
Einbaugeräte 2023

LIEBHERR

Kühlen und Gefrieren





Zeitlose Frische

Bei Lebensmitteln achten Sie auf höchste Qualität und maximal authentischen Genuss. Sie gehen den kleinen Umweg zum regionalen Käsestand, legen Wert auf fangfrischen Fisch und ernten gerne Ihre eigenen Radieschen.

Wäre es nicht perfekt, wenn diese Qualität auch nach einigen Tagen Lagerung im Kühlschrank noch unverfälscht zu schmecken ist? Die Zeit also quasi stehen bleiben würde? Wir finden schon.

Deshalb ist es unser Antrieb immer wieder neue und noch bessere Lösungen zu entwickeln, um für verschiedenste Lebensmittel optimale Lagerbedingungen zu garantieren. Für langanhaltende Frische, den Schutz von wertvollen Vitaminen und für ein Geschmackserlebnis wie direkt nach dem Kauf oder der Ernte. Aber überzeugen Sie sich am besten selbst. Von unseren Einbaugeräten 2023.



IRBd 5181 Δ Peak-Serie

Inhalt

Qualität	6
Nachhaltigkeit	8
Performance in Balance	10
Frischetechnologien	12
EasyFresh	14
BioFresh	15
BioFresh Professional mit HydroBreeze	16
BioFresh Professional mit Fish & Seafood-Safe	18
AutoDoor	20
Komfort & Flexibilität	22
Design	24
Connectivity	26
Benutzeroberfläche	28
Wasser & Eis	30
Side-by-Side-Konzept	32
Serien	36
Kühl-Gefrier-Kombinationen EURO-Norm 60	38
Kühlschränke EURO-Norm 60	58
Kühlschränke mit Dekorrahmen EURO-Norm 60	90
Gefrierschränke EURO-Norm 60	92
Unterbaugeräte EURO-Norm 60	104
Kühlgeräte SMS-Norm 55	112
Weinschränke EURO-Norm 60	126
Zubehör	142
Glossar	144
Einbauskizzen	146

Auch das kleinste Detail verdient größte Aufmerksamkeit.

Wir legen Wert auf kompromisslose Qualität – bis hin zum kleinsten Schraubchen – und das von Beginn an. Seit 1954 fertigen wir hochwertige Kühl- und Gefriergeräte und vertreiben diese weltweit. Im Herzen sind wir aber immer noch ein Familienunternehmen und in Deutschland verwurzelt. Hier entwickeln wir nach wie vor alle unsere Produkte. Deutsche Ingenieurskunst – aus Verbundenheit zu unserem Gründer und im Wissen um das Know-how, das sich seit Ingenieursgenerationen hier gebündelt hat.

Komfort ist für alle da.

Unsere neuen Einbaugeräte sind in verschiedenen Serien erhältlich: Pure, Plus, Prime und Peak. Aber ganz egal für welche Serie Sie sich entscheiden, die kompromisslose Liebherr-Qualität bekommen Sie mit jedem einzelnen Liebherr zu spüren, denn eine Menge Features sind jetzt bereits in unseren Geräten der Pure-Serie standardmäßig verbaut. Zum Beispiel die automatische Abtaufunktion NoFrost. Oder die EasyFresh-Technologie für die Lagerung von Obst und Gemüse. Oder unser Feature DuoCooling. Zwei getrennte Kältekreisläufe sorgen dafür dass zwischen Kühl- und Gefrierfach kein Luftaustausch stattfindet. Die gelagerten Lebensmittel trocknen so weder aus noch wird Geruch übertragen.



EasyFresh für Obst und Gemüse ab Pure-Serie



IRBdi 5180 Δ Peak Series

Nichts sollte kürzer halten als lange.

Unseren Qualitätsanspruch bekommen schon die kleinsten Details zu spüren. Bevor bei uns zum Beispiel ein Türscharnier zugelassen wird, muss es mindestens 100.000 Öffnungszyklen durchlaufen. Das entspricht einer Nutzung von mehr als 15 Jahren. Auf diese Lebensdauer werden auch alle anderen Funktionsteile bei uns getestet.

Und falls wider Erwarten doch mal eine Kleinigkeit nicht mehr Ihren Wünschen entspricht, können das Sie oder unsere flächendeckenden Premium-Servicepartner in aller Regel schnell korrigieren, denn jedes unserer Geräte ist extrem reparaturfreundlich. Alle wesentlichen Ersatzteile halten wir für weit über 10 Jahre vor. Das ist nicht nur nachhaltig, sondern spart Ihnen auch Geld für kleinere Reparaturen oder den Kauf eines neuen Gerätes.

Wir sagen nicht nur. Wir garantieren auch.

Während der Fertigung nehmen wir sämtliche Komponenten unserer Kühl- und Gefriergeräte ganz genau unter die Lupe und testen weit schärfer und öfter als es gesetzlich gefordert ist – zuletzt kurz vor der Verpackung. Erst dann dürfen sich unsere Geräte ein wenig ausruhen. Alle unsere Fertigungsstandorte sind nach den internationalen Normen für Qualität ISO 9001, Energiemanagement ISO 50001 und Umweltmanagement ISO 14001 zertifiziert. Nichts fällt uns daher leichter, als Ihnen für mindestens zwei Jahre zu garantieren, dass unsere Produkte frei von Material- und Herstellungsfehlern und besonders einfach einzubauen sind.

Und wir gehen noch einen Schritt weiter: unsere 10-Jahre-Kompressorgarantie. Die gibt es gratis bei der Registrierung Ihres Geräts unter home.liebherr.com

Kurzum: Eines ist sicher – Sie werden an Ihrem Liebherr sehr lange Freude haben.



Nie mehr Abtauen durch NoFrost ab Pure-Serie

Weiter denken als an heute.

Bei der Konzeption unserer Geräte achten wir auf einen ganzheitlichen Nachhaltigkeitsansatz. Wichtige Säulen hierbei sind die Langlebigkeit unserer Geräte, höchste Energieeffizienz und die Reduzierung von Lebensmittelabfällen. Warum das alles? Weil ein ganzheitlicher Ansatz notwendig ist, um Mensch und Natur gleichermaßen zu schützen.

Reduzierung von Lebensmittelabfällen.

Wer Lebensmittel unter optimalen klimatischen Bedingungen lagert, leistet einen großen Beitrag gegen Lebensmittelverschwendung. Mit unseren Geräten gelingt das – dank einer Kombination innovativer Features:

Erstens: Unsere Frischetechnologien. So verhindert zum Beispiel das DuoCooling in unseren Kühl-Gefrierkombinationen ein frühzeitiges Austrocknen Ihrer Lebensmittel. Innovative Frischetechnologien wie BioFresh sorgen für optimale Lagerbedingungen mit deutlich verlängerter Haltbarkeit und Frische. Das verhindert ein frühzeitiges Wegwerfen und Sie müssen weniger oft zum Einkaufen. Und die im Marktvergleich größten Null-Grad-Fächer bieten ausreichend Platz für besonders große Lebensmittelvorräte.

Zweitens: Unsere SmartDevice-App unterstützt auch bei der richtigen Lagerung von Lebensmitteln und sorgt so für noch mehr Genuss und Haltbarkeit.

Drittens: Unsere Geräte denken mit und weisen Sie darauf hin, wenn die optimale Lagerung Ihrer Lebensmittel mal gefährdet wird. Zum Beispiel via Türalarm, der Sie auf die noch geöffnete Gerätetür aufmerksam macht.

Effizient auf ganzer Linie.

Auch unser diesjähriges Sortiment ist wieder voller Geräte, die in den besten am Markt verfügbaren Energieeffizienzklassen zu Hause sind – das gilt für alle unsere Produktgruppen: Kühlgeräte, Gefriergeräte und Kühl-Gefrierkombinationen der neuen Standgeräte-Generation.

Aber es gibt natürlich noch viele andere, teilweise kleinste Details, die bei einem Lieberr in Sachen Effizienz den entscheidenden Unterschied machen, zum Beispiel die vielen Energiesparmodi. Wie der EnergySaver, mit dem die Standard-Temperatur auf 7 °C erhöht wird oder der HolidayMode, der während Ihres Urlaubs nur die unbedingt notwendigen Dinge kühlt oder auch der CleaningMode, für die energiesparende Reinigung Ihres Geräts.

Qualität für Mensch und Umwelt.

Ein bewusster Umgang mit Ressourcen durch langlebige Materialien. Aus Verbundenheit zur nächsten Generation arbeiten wir ausschließlich mit langlebigen Vakuumpaneelen, natürlichen Kältemitteln und verzichten komplett auf HFO Treibmittel, solange deren Umweltwirkung nicht vollständig geklärt ist. Auch in der Fertigung haben wir die Umwelt im Blick. Wir verbauen zum allergrößten Teil Materialien, die nach der Geräteverwertung recycelt werden können. Darüber hinaus sorgen wir dafür, dass überschüssiger Kunststoff konsequent wiederverwendet wird.



Liebherr SIBa 3950 Prime Series
Mit diesem Vollraum BioFresh-Kühlschrank ist es uns gelungen, die allerhöchste Energieeffizienzklasse in einem ausgewogenen Gesamtpaket zu erreichen. Nur ein Grund dafür: die extrem platzsparenden und besonders gut isolierenden Vakuumpaneele.



Für Wasser ohne Plastik.

Unser InfinitySpring sorgt für kaltes, perfekt gefiltertes Wasser – direkt in der Küche. So sparen Sie sich Wasser in Plastikflaschen, den Transportweg und das Kistenschleppen auch.

Perfekt ausgewogen: ein starkes Gesamtpaket.

Unsere Kühlgeräte sind echte Alleskönner. Neben dem geringen Stromverbrauch punkten sie auch mit einem niedrigen Geräuschpegel, viel Platz für Lebensmittel, einer langen Lebenszeit und ordentlich Leistungsreserven, wenn es mal drauf ankommt. Wir haben bereits bei der Entwicklung also sehr viele Faktoren gleichzeitig im Blick und bieten das optimal ausbalancierte Gerät. Oder anders: Aller guten Dinge sind bei uns sogar vier.



Energieverbrauch

Unsere neuen Einbaugeräte belegen Spitzenplätze im Effizienzranking. Damit schonen sie die kostbaren Ressourcen unserer Umwelt und dank geringer Stromkosten auch Ihren Geldbeutel.

Kühlvolumen

Für alle Familiengrößen, Lebenssituationen und Nischenhöhen findet sich bei uns das passende Gerät. Von extra-großen Schubfächern bis hin zu den kleinsten Details achten wir darauf, keinen Liter Rauminhalt zu verschenken, zum Beispiel durch platzsparend ins Gehäuse eingelassene Beleuchtungslösungen.

Geräuschniveau

In modernen Wohnkonzepten verschmelzen Küche und Wohnraum mehr und mehr. Das unterstreicht die Bedeutung besonders leiser Kühlgeräte. Unser neues Einbauprogramm bietet deshalb eine breite Auswahl von extrem leisen Geräten. Teilweise werden sogar die ultraleisen 29 dB erreicht.

Kälteleistung

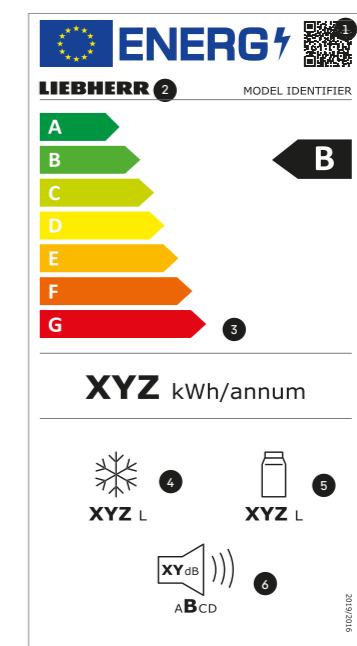
Intelligente Sensorik passt die Kälteleistung stets der aktuellen Nutzung an – so sind unsere Einbaugeräte im Alltag sehr energieeffizient und sparsam. Gleichzeitig bieten sie ordentlich Leistungsreserven, zum Beispiel um nach dem Wocheneinkauf eine größere Menge Lebensmittel zu kühlen.



Wie effizient unsere Geräte sind, zeigt das Online-Tool der von der EU finanzierten Projekte LABEL2020 und BELT. Auf tool.label2020.eu können Sie den Stromverbrauch sowie viele weitere Produktdaten von Elektrogeräten aufrufen und miteinander vergleichen. Dabei berücksichtigt der Rechner die lokalen Strompreise und weist die Kosten über die gesamte Nutzungsdauer aus. Der Vergleich zeigt: Ein Liebherr lohnt sich!



Das aktuelle EU-Energielabel für Elektrogeräte



1. Der QR-Code zur Identifizierung des Produkts in der EU-Datenbank EPREL (European Product Database for Energy Labeling).
2. Der „Model Identifier“ zur manuellen Identifizierung des Produkts in der EU-Datenbank EPREL, z. B. über die Artikelnummer.
3. Die neue Effizienzskala „A“ bis „G“. Allerdings ist „G“ nur für Weinkühler vorgesehen.
4. Die Summe des Volumens* aller Gefrierfächer.
5. Die Summe des Volumens* aller Kaltlager- und Kühlfächer.
6. Der Geräuschpegel wird jetzt in die Klassen „A“ bis „D“ eingeordnet.

* Die Bezeichnung „Volumen“ bezieht sich auf den in der aktuellen Verordnung EU 2019/2016 genannten Begriff „Rauminhalt“.

Länger lecker.

Bei Ihrem Einkauf machen Sie keine Kompromisse. Sie achten auf natürliche Zutaten, beste Qualität und maximale Frische. Ganz klar: Wer so viel Wert auf gute Lebensmittel legt, möchte sie auch lange erhalten. Genau dafür haben wir innovative Frischetechnologien entwickelt und verfeinern sie von Jahr zu Jahr. Damit Ihre Lebensmittel auch nach einiger Zeit im Kühlschrank noch unverfälscht schmecken.



DuoCooling. Kein Austrocknen.

Unsere Basistechnologie in allen Kühl- und Gefrierkombinationen. Zwei komplett getrennte Kältekreisläufe sorgen dafür, dass zwischen Kühl- und Gefrierfach kein Luftaustausch stattfindet. Die Lebensmittel trocknen weder aus noch wird Geruch übertragen.



EasyFresh. Ideal für Obst und Gemüse.

Hier fühlen sich Obst, Gemüse und Früchte unverpackt richtig wohl. Bei gleicher Temperatur wie im Kühlteil und im Safe luftdicht verschlossen ist zum Beispiel Salat nach 7 Tagen noch immer knackig frisch.



BioFresh. Unser Alleskönner.

Mit der bewährten BioFresh-Technologie lagern die Lebensmittel bei einer Temperatur knapp über 0°C deutlich kühler als im Rest des Gerätes. Mit der perfekten Luftfeuchtigkeit halten Obst und Gemüse im luftdichten Fruit & Vegetable-Safe noch länger frisch. Fleisch, Fisch und Milchprodukte sind im Meat & Dairy-Safe bestens aufgehoben.



BioFresh Professional mit HydroBreeze. Kühlen wie die Profis.

Ein kalter Nebel, der sich wie Balsam über das Obst und Gemüse legt. Er sorgt für knackige Frische und verbessert die Struktur – der besondere Wow-Effekt für Obst und Gemüse im BioFresh Professional-Safe.



BioFresh Professional mit Fish & Seafood-Safe. Wie fangfrisch vom Markt.

Besonders sensible Lebensmittel wie Fisch und Meeresfrüchte lagern am besten bei eisigen Temperaturen und geringer Luftfeuchtigkeit. Die konstanten -2°C im Fish & Seafood-Safe sind daher optimal für langanhaltend frischen Geschmack.



SmartFrost. Seltener abtauen.

Durch SmartFrost-Technologie wird die Bereifung des Innenraums und des Gefrierguts stark reduziert. Das Abtauen ist seltener erforderlich. Die Innenwände sind besonders glatt und leicht zu reinigen.



NoFrost. Nie mehr abtauen.

Mit der automatischen Abtaufunktion ist die dauerhafte Frische von Gefriergut garantiert. Das Zwischenlagern gefrorener Lebensmittel während des manuellen Abtauens entfällt. Die konstant optimale Tiefkühlung bleibt ohne Unterbrechung erhalten.



+ 10 Tage

+ 8 Tage

+ 3 Tage

Easy Fresh

+ 10 Tage

Tagesangaben beziehen sich auf den Vergleich zum normalen Kühlteil.

Bio Fresh

+ 11 Tage

+ 12 Tage

+ 40 Tage

+ 40 Tage

+ 48 Tage

Kühl und nebelig. Traumwetter für Ihr Gemüse.

Unser Feature HydroBreeze steht exemplarisch für unseren maximalen Frischeanspruch. Ein kalter Nebel, der sich wie Balsam über das Obst und Gemüse im BioFresh Professional-Safe legt. Der Nebel sorgt für knackige Frische, verbessert die Struktur und lässt auch sehr feinblättriges Gemüse extra lange halten. Darüber hinaus sorgt er für einen optischen Wow-Effekt im BioFresh Professional-Safe.



Das Frischegeheimnis der Natur.

Das Salinas-Tal in Kalifornien gilt als Salatschüssel der USA. Und das liegt auch an den besonders günstigen klimatischen Bedingungen. Durch die Nähe zu den kühlen Küstengewässern des Pazifiks legt sich im Sommer ein feiner feuchter Nebel über das Tal und die Felder. Das verhindert ein Austrocknen des hier angebauten Gemüses. Genau von diesem Prinzip haben wir uns inspirieren lassen – für unseren BioFresh Professional mit HydroBreeze.



Bei jeder Türöffnung wird ein kalter Frischenebel erzeugt.



Hydro
Breeze

+ 8 Tage

+ 10 Tage

+ 8 Tage

+ 12 Tage

+ 40 Tage

+ 11 Tage

+ 12 Tage



Mehr zu
HydroBreeze

Tagesangaben beziehen sich auf
den Vergleich zum normalen Kühlteil.

Wie fangfrisch vom Markt. Mit unserem Fish & Seafood-Safe.

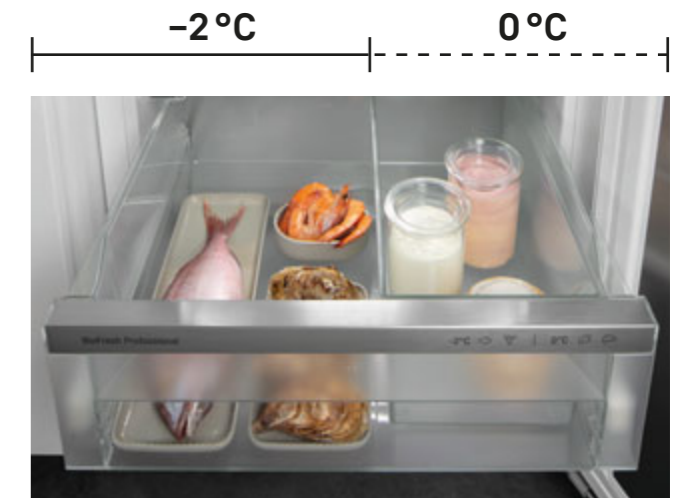
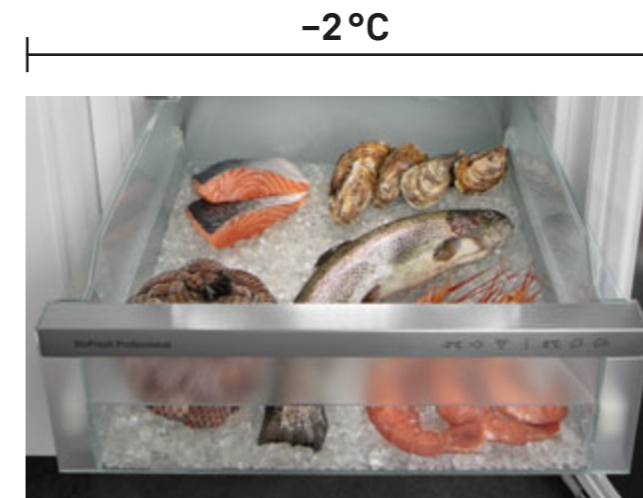
Damit Fisch und Meeresfrüchte auch nach einigen Tagen noch so frisch schmecken wie direkt am Marktstand braucht es ein Kühlfach, das die Frische bewahrt – wie unseren Fish & Seafood-Safe. Hier lagern Fisch und Meeresfrüchte bei -2°C und geringer Luftfeuchtigkeit. Perfekte Bedingungen, um deutlich länger fangfrischen Geschmack zu genießen.



Tagesangaben beziehen sich auf den Vergleich zum normalen Kühlfachteil.



Flexible Nutzung
Die Fläche im BioFresh Professional-Safe kann an die eigenen Bedürfnisse angepasst werden. So lässt sich die -2°C -Zone partiell oder auch komplett in eine Temperatur-Zone umwandeln, die nur bei knapp über 0°C liegt. Hier lagern zum Beispiel Fleisch- und Milchprodukte optimal. Die vier möglichen Optionen haben wir für Sie hier unten abgebildet:





Auto
Door

Wieder ein Handgriff weniger.

Unser Feature AutoDoor macht die grifflose Küche perfekt, denn damit das Öffnen und Schließen sich Liebherr-Geräte ganz automatisch – per Klopfsignal, via SmartDevice-App oder Sprachbefehl. Und so bleiben Griff und Gerätefront sauber, auch wenn die Hände mal etwas klebriger sind.

Die weltweit ersten Kühl- und Gefriergeräte, die sich vollständig automatisch öffnen und schließen lassen. Den Winkel der Öffnung und die Dauer bis zum Schließen wählen Sie individuell. Und bei Bedarf öffnen und schließen Sie ihn ebenso einfach per Hand oder Smartphone.



Öffnen und Schließen per Klopfsignal

(Erfordert die SmartDevice-App und Amazon Alexa.)



Öffnen und Schließen per Smartphone

(Erfordert die SmartDevice-App.)



Öffnen und Schließen per Sprachbefehl

(Erfordert die SmartDevice-App und Amazon Alexa.)



Öffnen und Schließen natürlich auch weiterhin per Hand möglich





Passt genau zu Ihren Bedürfnissen.

Kühl- und Gefriergeräte werden täglich genutzt. Sie sind längst ein elementarer Bestandteil unseres Lebens. Und das sollte für Sie so einfach und bequem wie möglich sein. Deshalb entwickeln wir Einbaugeräte, die mit Bedienkomfort, Übersichtlichkeit und Flexibilität punkten – von der ersten Türöffnung bis ins kleinste Ausstattungsdetail.

Das Leben ist ein Wunschkonzert.

Die Ausstattungsdetails der neuen Einbaugeräte eröffnen Ihnen mehr Freiraum: Die teilbare Glasplatte mit der mühelosen Einhand-Bedienung schafft Platz für hohe Gefäße und Karaffen. Sie lieben es ordentlich? Mit der VarioBox und dem VarioSafe lagern Sie kleinere Gegenstände übersichtlich in Tür oder Innenraum ein – immer genau auf der Höhe, die Ihnen gefällt.



Lust auf kalte Getränke? Die Glasablage über dem BioFresh-Safe verwandelt sich im Handumdrehen in eine Flaschenablage. Auch im Gefrierteil sind Sie mit einem Gerät unserer neuen Einbaureihe bestens vorbereitet: VarioSpace schafft Platz für den größten Truthahn oder die höchste Eistorte. Apropos Torte: Für alle Backfans bieten unsere Kühlgeräte und Kombinationen sogar ausreichend Platz für ein belegtes Backblech.

Voller Lebensmittel. Und Komfort.

Damit alle Ihre Lebensmittel immer perfekt zu erreichen sind, haben unsere Geräte im Kühl- und Gefrierteil Teleskop-schienen, auf denen die Schubfächer ganz einfach vor- und zurückgleiten. Und auch wenn Sie alle Zutaten gefunden haben, bleibt es komfortabel für Sie. Dank des SoftSystems. Damit schließen unsere Türen immer sanft und gedämpft, selbst wenn der Schwung mal etwas zu stark war.



Zeitlos und elegant. Design für jede Küche.

Versteckt hinter den Fronten der Küche bleibt Ihr Liebherr auf den ersten Blick unentdeckt und lässt dem Design der Küche den Vorrang. Doch beim Öffnen wird klar: dahinter liegt etwas ganz Besonderes verborgen.

Design trifft Funktionalität.

Puristisch und zeitlos auf der einen Seite, elegant und exklusiv auf der anderen. Die neue Designsprache fügt sich nahtlos in jedes Interieur ein. Im Innenraum überzeugen edle Glas- und Edelstahlkomponenten. Die präzise Verarbeitung, ein Blick für Details und die harmonische Kombination aus Materialien, Formen und Farben erzeugen ein rundum ästhetisches Gesamtbild. Dieses wird vom neuen Beleuchtungskonzept sanft in Szene gesetzt.



Das neue LightTower Lichtkonzept leuchtet das Interieur gleichmäßig aus und trägt dabei die Glasplatten. Flexibel, platzsparend, einzigartig.



Nur ein Ventilator? Nein, der neue Ventilator mit Ambiente-Beleuchtung sorgt für eine nahezu gleichmäßige Temperaturverteilung und beinhaltet gleichzeitig den FreshAir-Aktivkohlefilter. Mehr Funktionalität geht nicht.



Was die Zukunft bringt, bringen wir schon jetzt.

Eines ist klar: Technik wird in Zukunft immer schlauer und schlauer. Aber muss denn auch ein Kühlschrank intelligent sein? Muss nicht. Aber wir finden: Mitdenken kann im Haushalt nicht schaden. Unsere Geräte zeigen sich dank vieler cleverer Funktionen als verlässliche Helfer im Hintergrund.



Eingebauter Fortschritt.

Ihr Kühlschrank denkt für Ihre Kundinnen und Kunden mit, wo er nur kann. So erinnert er zum Beispiel an die vergessenen Getränke im Gefrierfach – dank integriertem BottleTimer. Geplatzte Flaschen gehören damit der Vergangenheit an.

Und ganz besonders für alle interessant, die es auch nachts hin und wieder an den Kühlschrank zieht: der NightMode. Der Innenraum wird dann nur mit gedimmtem Licht beleuchtet. So kann man nach dem Mitternachtshappen wieder schnell ins Bett und wacht garantiert nicht aus dem Halbschlaf auf.



Immer bestens vernetzt.

Alle unsere neuen Stand- und Einbaumodelle sind entweder bereits ab Werk vernetzt oder können nachträglich über die SmartDeviceBox mit dem WLAN verbunden werden. Geräte mit eingebauter SmartDeviceBox erkennen Sie an dem kleinen „i“ in der Modellbezeichnung (zum Beispiel IRBdi 5171 oder RBstd 528i). So profitieren Ihre Kundinnen und Kunden von den vielen Möglichkeiten unserer SmartDevice-App und der Einbindung des Liebherr-Geräts in ein bestehendes Smart-Home-Umfeld. Das ermöglicht die einfache Gerätesteuerung über Sprachassistenten wie Amazon Alexa und Google Assistant oder Services wie IFTTT und Home Connect Plus (Länderverfügbarkeit variiert).

Wichtige Status- und Alarmmeldungen kommen so direkt aufs Handy, zum Beispiel über die noch geöffnete Kühlschranktür via Türalarm. Unsere SmartDevice-App hat aber noch viel mehr zu bieten: Neben der einfachen Verwaltung aller Geräte und ihrer Steuerung von unterwegs unterstützt die App auch bei der richtigen Lagerung von Lebensmitteln und sorgt so für noch mehr Genuss und längere Haltbarkeit. Außerdem finden sich hier passendes Zubehör für jedes Kühlgerät, Zugang zu Garantieverlängerungen und vieles mehr.

Kurz gesagt: Mit unseren Geräten ist man schon heute bereit für morgen.

Wir gehen auf Nummer sehr sicher.

Bei uns wird Datenschutz großgeschrieben. Aus diesem Grund haben wir uns für einen Software-Partner entschieden, der unsere hohen Ansprüche teilt: Microsoft. Als erster führender Anbieter von Cloud-Diensten hat Microsoft eine Zertifizierung nach dem internationalen ISO/IEC 27018-Standard für Datenschutz erhalten und nutzt mit AES-256 die gleiche Verschlüsselungstechnologie, die auch in der Bankenbranche verwendet wird.



Noch mehr zu SmartDevice finden Sie hier: home.liebherr.com/getsmart

Hier können Sie die SmartDevice-App herunterladen:



Kühlschränke, die keine Wünsche offenlassen – und keine Türen.

Es geht uns nicht darum, die Kühlschränke mit den meisten Funktionen zu entwickeln. Sondern Kühlschränke mit genau den Funktionen, die die Lebensmittel sicher lagern und die Kunden wirklich brauchen. Die das Leben spürbar erleichtern. Und diese Features dann in technischer Perfektion umzusetzen.



Sicher ist sicher.



Türalarm
Alarm bei offener Tür, auch visuell durch pulsierende LED-Beleuchtung.



Temperaturalarm
Optische und akustische Warnung, sobald die Temperatur im Gefrierfach ein kritisches Level erreicht.



Stromausfallalarm
Optischer und akustischer Alarm bei Stromausfall für sichere Lagerung.



Geräteausfallalarm
Optische und akustische Warnung bei Auftreten eines Geräteausfalls.



Reminder
Automatische Erinnerung für Wartung und Pflege.



Eingabesperre
Verhindert jegliche Einstellungen oder Aktivierungen von Funktionen.



DemoMode
Zur optimalen Präsentation des Geräts am PoS: Bedienoberfläche und Beleuchtung an, Kühlung aus.

Ein Touch mehr Komfort.



CleaningMode
Für vollen Durchblick bei der Reinigung schaltet die Kühlung ab, während die Beleuchtung an bleibt.



PartyMode
Im PartyMode sind Funktionen wie SuperCool und maximale Eisproduktion aktiviert.



HolidayMode
Ventilator, SuperCool und SuperFrost werden abgeschaltet, die Kühltemperatur auf +15°C erhöht, um Strom zu sparen. Das Gefrierfach bleibt eingeschaltet.



EnergySaver
Erhöhung der Standard-Temperatur auf maximal +7°C zur Reduzierung des Stromverbrauchs.



SabbathMode
Die gesamte Beleuchtung und Töne werden ausgeschaltet, Deaktivierung nach 80 Stunden.



Spracheinstellung*
Variable Spracheinstellung von 12 Sprachen auf dem Display.

Kernkompetenz Kühlen.



Temperaturanzeige
Im Display erscheint immer der aktuelle Temperaturwert. Eine Änderung wird im Menü blinkend angezeigt.



SuperFrost
Erhöhung der Kälteleistung im Gefrierfach für vitaminschonendes Einfrieren.



SuperCool
Erhöhung der Kühlleistung, bis die frischen Lebensmittel so kühl sind wie der übrige Inhalt.

Einfach smart per App.



NightMode
Alle Töne werden abgeschaltet – und die Beleuchtung wird gedimmt. Für ungestörte Ruhe.



BottleTimer
Extra schnelle Kühlung durch Aktivierung von SuperFrost. Automatische Erinnerung via App, die Flaschen aus dem Eisfach zu nehmen.



IceCubeTimer*
Eiswürfelproduktion im erhöhten Tempo. Sobald die Eiswürfel bereit sind, erfolgt die Benachrichtigung per App.



AutoDoor**
Weltweit einmalig: Bequemes Öffnen und Schließen der Tür per Sprachbefehl, Klopfsignal und Smartphone – oder einfach per Hand.

*Funktion nur in Prime- und Peak-Serie
**Funktion nur bei Modellen mit AutoDoor

Diese Quelle entspringt im Kühlschrank.

Mit dem InfinitySpring bringen wir eine kristallklare, kalte Wasserquelle mitten in Ihre Küche. Denn Wasser ist gesund. Auch schweres Kisten-schleppen und Wasser in Plastikflaschen sind damit Geschichte. Das entlastet Ihren Rücken und unsere Umwelt. Einfach und nachhaltig.

Schnell zapfen statt lange tragen.

Der flächenbündig integrierte Wasserspender ist immer da, wenn er gebraucht wird, und nahezu unsichtbar, wenn nicht. Er eignet sich für Gefäße fast jeder Größe, auch für Karaffen oder Flaschen für den Wassersprudler. Für perfekte Wasserqualität sorgt das integrierte Filtersystem. Übrigens: Im Unterschied zu herkömmlichen Tischwasserfiltern muss dieser nur jedes halbe Jahr getauscht werden.



Unser neues Raumwunder.

Der ausziehbare IceTower setzt neue Maßstäbe. Er vereint gleich zwei großformatige Lagermöglichkeiten miteinander: den automatischen IceMaker für bis zu 5,7 Kilogramm Eiswürfel. Und ein weiteres geräumiges Fach – groß genug, um zum Beispiel ein paar Familienpizzas hochkant zu lagern. Und damit bei diesen Dimensionen auch immer alles schnell gefunden werden kann, haben wir unseren IceTower auch noch beleuchtet.



Ice Tower



Flexible Installation.

Den IceMaker gibt es mit direktem Anschluss an die Frischwasserleitung. Ist dieser nicht verfügbar, gibt es auch Modelle mit Wassertank im Kühlteil. So genießen Sie auch ohne festen Wasseranschluss die komfortable Eiswürfelproduktion.



Das individuelle FrischeCenter.

Kombinieren Sie Liebherr-Geräte ganz flexibel nach dem Frischebedarf Ihrer Kundinnen und Kunden. Alle Modelle, die mit dem Side-by-Side-Zeichen ausgezeichnet sind, lassen sich vertikal und/oder horizontal zu einem individuellen FrischeCenter zusammenstellen und decken verschiedenste Lagerbedürfnisse perfekt ab.

Und so wird alles an einem Ort erlebbar: Großzügige Kühlkapazität, extralange Frische mit BioFresh, perfekt temperierte Weine und Nie mehr Abtauen-Komfort durch NoFrost.

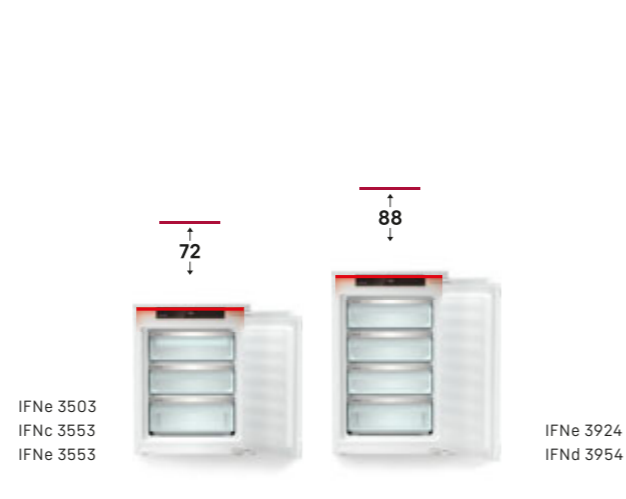
Side
by
Side

EWTdf 1653 Vinidor IRd 3920 ◊ Plus-Serie
IFNd 3954 ◊ Prime-Serie SIBa 3950 ◊ Prime-Serie

So stellen Sie ein individuelles Frische-Center zusammen.

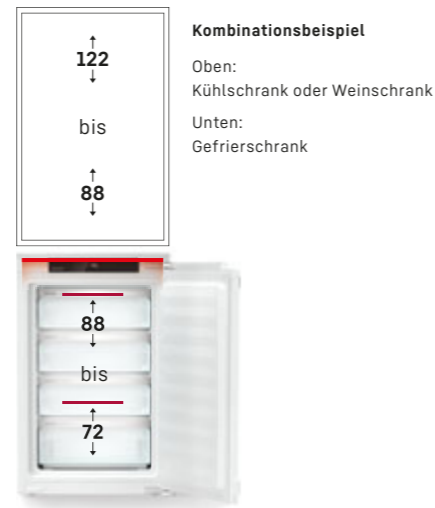


Um eine auftretende Kondensation zwischen Geräten zu verhindern, verfügen Side-by-Side-fähige Liebherr-Geräte über ein eingebautes Heizelement in der Decke und/oder den Seitenwänden. So können unterschiedliche Liebherr-Modelle problemlos kombiniert werden und bleiben dabei ebenso wie die Küchenmöbel perfekt geschützt.



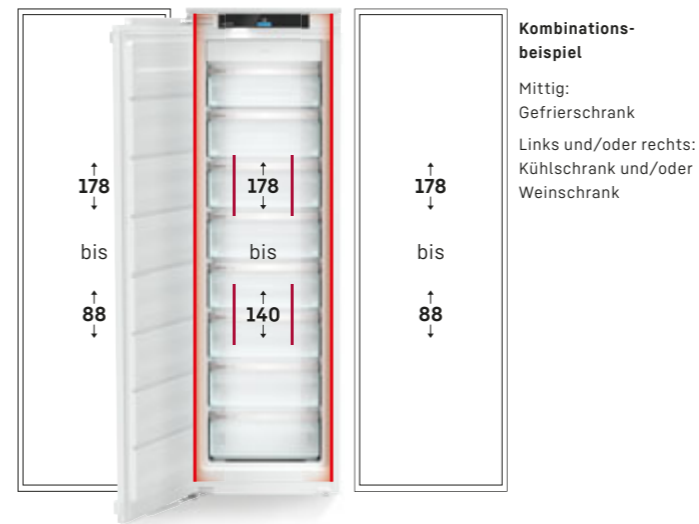
Gefriergeräte mit beheizter Decke

Die beheizte Decke ermöglicht bei Gefriergeräten mit Nischenhöhe 72 und 88 cm die vertikale Kombination mit einem Kühl- oder Weinschrank in beliebiger Nischenhöhe.



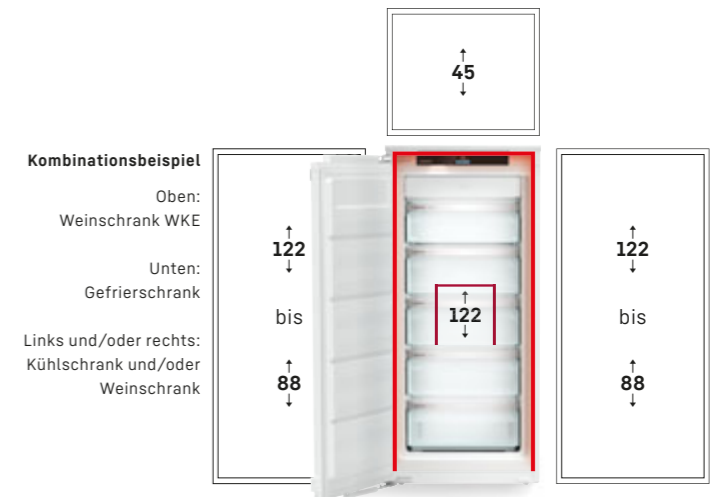
Beidseitig beheizte Seitenwände

Die beheizten Seitenwände ermöglichen die beidseitige Platzierung von Geräten in beliebiger Nischenhöhe.



Beheizte Decke und Seitenwände

Die beheizte Decke und die beheizten Seitenwände ermöglichen die Geräte-Kombination nach oben mit Geräten in beliebiger Nischenhöhe. Beidseitig sind Kombinationen bis Nischenhöhe 178 cm möglich.



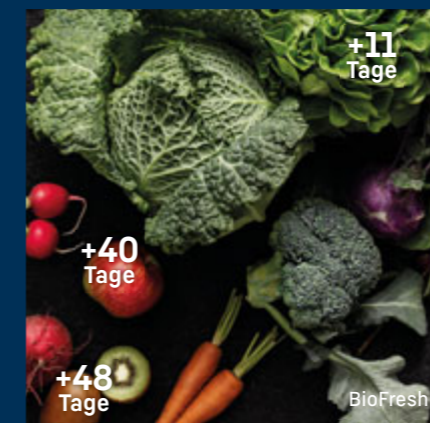
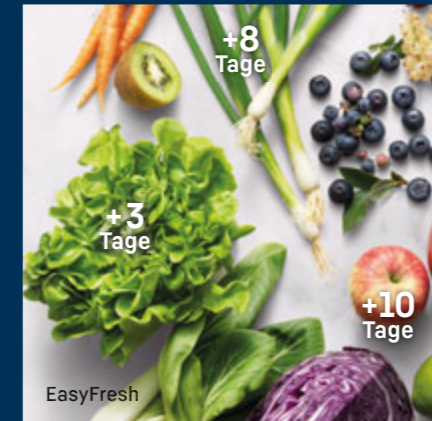
Für einen guten Überblick. Schon bevor Sie den Kühlschrank aufmachen.

- Pure
- ◇ Plus
- ⬡ Prime
- △ Peak

Welches Gerät ist das richtige für mich?
Eine Kundenfrage, die nicht immer ganz
einfach zu beantworten ist. Deshalb haben
wir Ihnen die Orientierung noch einfacher
gemacht und unser Sortiment in vier gut
nachvollziehbare Serien eingeteilt.

○ Pure-Serie

Die Pure-Serie ist unsere Basis-Klasse. Schlicht, klar und perfekt ausgerüstet für alle essentiellen Bedürfnisse. Geräte der Pure-Serie sind reduziert auf das Wesentliche. Aber randvoll mit höchster Liebherr-Qualität.

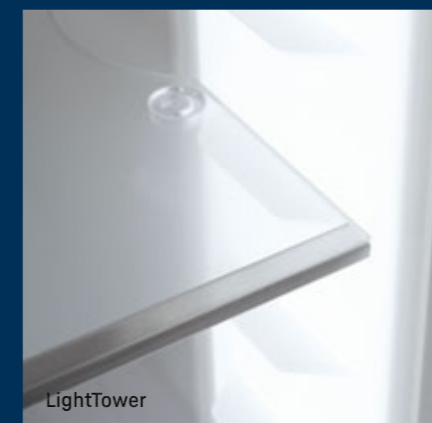


◇ Plus-Serie

Die Plus-Serie baut auf unserer Pure-Serie auf und punktet mit zusätzlichen Details. Plus bedeutet hier vor allem ein Plus an Komfort. Die Geräte kühlen und gefrieren nicht nur erstklassig, sie sind auch den kleinen Tick cleverer. So helfen sie dabei, viele Handgriffe noch ein wenig zu erleichtern.

⬡ Prime-Serie

Mit der Prime-Serie wird es deutlich edler. Sie setzt ein unübersehbares Zeichen in Sachen Design und Material. So werden im Geräteinneren vor allem Echtmaterialien verwendet, zum Beispiel Edelstahl. Aber auch besondere Beleuchtungslösungen machen Geräte dieser Serie zu einem echten Hingucker.



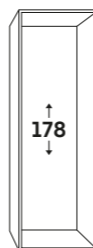
△ Peak-Serie

Die Peak-Serie thront an der Spitze unserer Serien. Hier ist das Beste mit dem Besten kombiniert. Kompromisse gibt es keine. Innovative Liebherr-Technologie trifft hier auf Highend-Design und Komfortlösungen der Extraklasse. Geräte dieser Serie sind für alle, die alles haben wollen.

Sortimentsübersicht nach Nische und Serie

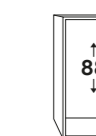
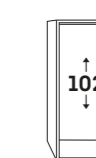
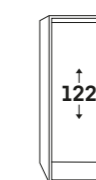
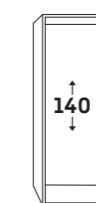
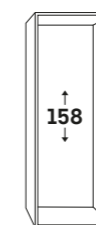
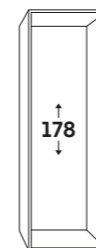
- △ Peak-Serie
- Prime-Serie
- ◇ Plus-Serie
- Pure-Serie

Kühl-Gefrierkombinationen



Festtür	
BioFresh Professional/NoFrost	ICBNdi 5183
	ICBNd 5173
BioFresh Professional/SmartFrost	ICBdi 5182
BioFresh/NoFrost	ICBNd 5163
	ICBNd 5153
	ICBNe 5123
BioFresh/SmartFrost	ICBc 5182
	ICBb 5152
EasyFresh/NoFrost	ICNdi 5173
	ICNd 5153
	ICNe 5133
	ICNd 5123
EasyFresh/SmartFrost	ICd 5123
	ICe 5103
Schlepptür	
BioFresh/NoFrost	ICBNSe 5123
BioFresh/SmartFrost	ICBSd 5122
EasyFresh/SmartFrost	ICSe 5122
	ICSe 5103

Kühlschränke



Festtür						
BioFresh Professional	IRBA 5190		IRBd 4571	IRBd 4171		
	IRBd 5181		IRBd 4570	IRBA 4170		
	IRBdi 5180			IRBb 4170		
	IRBA 5171					
	IRBdi 5171					
	IRBPdi 5170					
BioFresh	IRBd 5151					
	IRBd 5150	IRBe 4851	IRBd 4551	IRBd 4151		SIBa 3950
			IRBd 4550	IRBd 4150		
	IRBe 5121		IRBd 4521	IRBd 4121		
	IRBe 5120		IRBd 4520	IRBd 4120	IRBd 4020	
EasyFresh				IRd 4151		IRd 3920
				IRd 4150		IRd 3921
			IRe 4521	IRd 4121	IRe 4021	IRe 3921
	IRCe 5121		IRe 4520	IRd 4120	IRe 4020	IRe 3920
	IRe 5101			IRe 4101		IRe 3901
	IRe 5100			IRe 4100		IRe 3900
Flaschenauszug/ EasyFresh	IRDe 5121					
	IRDe 5120					
Schlepptür						
EasyFresh				IRSe 4101		
				IRSe 4100		
Dekorfähig						
EasyFresh				DRe 4101		DRe 3901

Kühl-Gefrierkombinationen
EURO-Norm 60

ICNd 5153 ◉ Prime-Serie

Kühl- und Gefrierkombinationen



○ Pure-Serie

◇ Plus-Serie

◻ Prime-Serie

△ Peak-Serie

	○ Pure-Serie	◇ Plus-Serie	◻ Prime-Serie	△ Peak-Serie
Frischetechnologie	EasyFresh	EasyFresh	EasyFresh auf Teleskopauszügen	EasyFresh auf Teleskopauszügen
		BioFresh auf Teleskopauszügen	BioFresh mit SoftTelescopic	BioFresh Professional mit SoftTelescopic
	DuoCooling	DuoCooling	DuoCooling	DuoCooling
	FreshAir-Filter	FreshAir-Filter	FreshAir-Filter	FreshAir-Filter
	SmartFrost	SmartFrost	SmartFrost	SmartFrost
	NoFrost	NoFrost	NoFrost	NoFrost auf Teleskopauszügen
Komfort & Flexibilität		teilbare Glasplatte	teilbare Glasplatte	teilbare Glasplatte
		SoftSystem-Schließdämpfung	SoftSystem-Schließdämpfung	SoftSystem-Schließdämpfung
		VarioSafe	VarioSafe	VarioSafe
			VarioBoxen	VarioBoxen
			Butterdose	Butterdose
	Eierabsteller	Eierabsteller	variabler Eierabsteller	variabler Eierabsteller
		Flaschenablage	Flaschenablage	Flaschenablage
		Eiswürfelschale	Eiswürfelschale mit Deckel	Eiswürfelschale mit Deckel
				FlexSystem
				Gefriertablett
Design	Deckenbeleuchtung Kühlteil	Deckenbeleuchtung Kühlteil	LightTower	LightTower
			Beleuchtung BioFresh-Safe	Beleuchtung BioFresh-Safe
			Beleuchtung Gefrierteil	Beleuchtung Gefrierteil
				Beleuchtung IceMaker
				Beleuchtung Ventilator
			SmartSteel-Rückwand	SmartSteel-Rückwand
				SmartSteel-Innentür
	transparentes Glas	transparentes Glas	satiniertes Glas	satiniertes Glas
	Edelstahl-Look Absteller	Edelstahl-Look Absteller	Glas & Edelstahl-Absteller	Glas & Edelstahl-Absteller
	Touch-Display	Touch-Display	Touch & Swipe-Display	Touch & Swipe-Display
Connectivity (SmartDeviceBox)	nachrüstbar	nachrüstbar oder integriert („i“-Modelle)	nachrüstbar oder integriert („i“-Modelle)	nachrüstbar oder integriert („i“-Modelle)
Wasser & Eis		IceMaker	IceMaker	IceMaker
				InfinitySpring

Oben genannte Serienausstattungen können modellabhängig variieren. Details finden Sie in der Modellbeschreibung.

Ausstattungs-vorteile



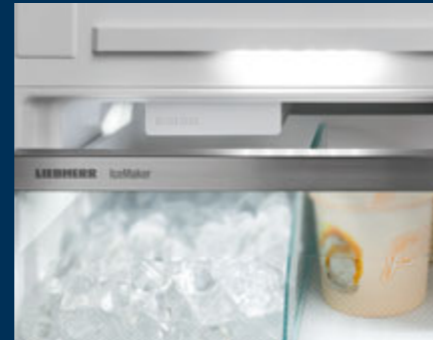
EasyFresh

Der Garant für Marktfrische in Ihrem Zuhause ist unser EasyFresh-Safe. Ob unverpacktes Obst, Gemüse oder Früchte: hier lagert alles optimal. Durch die Lebensmittel erhöht sich dank dichtem Verschluss die Luftfeuchtigkeit im Safe. Somit bleiben die Lebensmittel lange frisch.



Fish & SeaFood-Safe

Sie lieben Fisch? In Ihrem Liebherr bleibt er frisch! Denn im Fish & SeaFood-Safe lagern Fisch und Meeresfrüchte bei der optimalen Temperatur von $-2\text{ }^{\circ}\text{C}$ so professionell wie beim Fischhändler. Passen Sie die Größe der $-2\text{ }^{\circ}\text{C}$ -Zone beliebig an – und lagern Sie auf der übrigen Fläche Fleisch- und Milchprodukte bei optimalen $0\text{ }^{\circ}\text{C}$. Dass die $-2\text{ }^{\circ}\text{C}$ -Zone gerade aktiv ist, zeigt Ihnen eine LED-Anzeige.



IceMaker

Sind noch Eiswürfel da? Mit dem IceMaker erübrigt sich die Frage. Beim IceMaker mit Festwasseranschluss kommt das Wasser direkt aus der Leitung. Dank MaxIce-Funktion können Sie täglich bis zu 1,5 kg Eiswürfel produzieren. Der Eiswürfel-Trenner hilft das Schubfach beliebig groß einzuteilen: etwa Eiswürfel links, Speiseeis rechts – oder komplett für Eiswürfel.



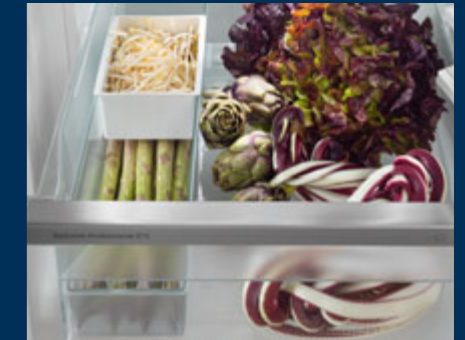
InfinitySpring

Eine Quelle mit frischem, kühlem Trinkwasser in Ihrer Küche: Was wie ein Märchen klingt, ist InfinitySpring. Der Wasserspender ermöglicht tropffreies Wasserzapfen und sorgt für frisches, kaltes Wasser. Einfach das Panel mit der Karaffe oder dem Glas betätigen und das Wasser genießen. So sparen Sie sich den Kauf von Wasserflaschen und handeln nachhaltig.



LightTower

Freuen Sie sich über einen optimal ausgeleuchteten Innenraum: Die LightTower rücken Lebensmittel ins beste Licht und sie sind so positioniert, dass Ihr befüllter Kühlschrank stets großflächig ausgeleuchtet wird. Da die LightTower flächenbündig in die Seitenwände integriert sind, bleibt zudem mehr Platz für Ihre Lebensmittel.



FlexSystem

Kleine und empfindliche Früchte geraten im Kühlschrank gerne mal aus dem Blickfeld oder werden leicht zerdrückt. Daher gibt es in Ihrem Liebherr das FlexSystem: Zwei flexibel platzierbare Boxen sorgen im BioFresh-Safe für Ordnung und Übersichtlichkeit. Und sie schützen auch die kleinste Himbeere sicher vor Druckstellen oder dem Vermischen mit anderen Lebensmitteln.



NoFrost

Wenn Sie Ihr Gefrierfach öffnen, möchten Sie gefrorene Lebensmittel sehen – aber sicher kein Eis und keinen Reif. NoFrost schützt den Gefrierraum vor unerwünschter Vereisung, die viel Energie verbraucht und mitunter teuer ist. NoFrost bedeutet: Nie mehr das Gefrierfach mühsam und zeitintensiv abtauen, mehr Zeit für andere Dinge haben – und Geld sparen.



BioFresh Professional

Sie möchten Obst und Gemüse kühlen wie Profis? HydroBreeze wird Sie begeistern: Der kalte Nebel, verbunden mit der Temperatur im Safe um $0\text{ }^{\circ}\text{C}$, gibt Lebensmitteln den Extra-Kick für längere Haltbarkeit. Und er sorgt für einen optischen Wow-Effekt. HydroBreeze aktiviert sich alle 90 Minuten für 4 Sekunden und für 8 Sekunden bei Türöffnung.



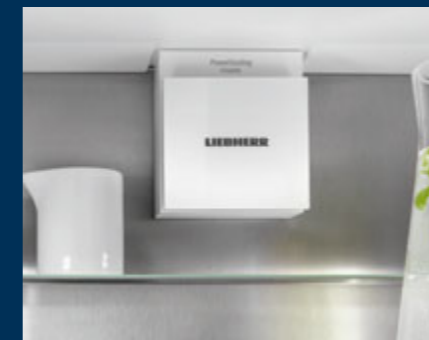
DuoCooling

DuoCooling sorgt dank zwei komplett getrennter Kältekreisläufe dafür, dass zwischen Kühl- und Gefrierfach kein Luftaustausch stattfindet. Die Lebensmittel trocknen weder aus noch wird Geruch übertragen. Und das heißt: weniger wegwerfen, seltener einkaufen, aber mehr sparen und genießen.



Side-by-Side Konzept

Mit dem Side-by-Side-Konzept können Kühl- und Gefriergeräte sowie Weinschränke ganz nach persönlichen Bedürfnissen platziert werden. Eine spezielle Technologie zum Klimaausgleich, zwischen Geräten mit starkem Temperaturgefälle, ermöglicht zahlreiche Kombinationen. Mehr Informationen siehe Seiten 32 - 35.



PowerCooling

Sie möchten bei Ihrem Kühlgerät sicher sein, dass die Kälte nahezu gleichmäßig verteilt ist? Dafür sorgt das PowerCooling-System: Der ebenso kraftvolle wie leise Ventilator verteilt die kalte Luft effizient im gesamten Kühlraum.



Eierablage 2in1

Sie mögen Hühnereier? Ihr Liebherr auch – deshalb besitzt er die Eierablage 2in1. Diese bietet nicht nur Platz für bis zu 20 Hühnereier, sondern auch für bis zu 24 Wachteile. Die Eierablage besteht aus einem äußeren und inneren Teil, die variabel ineinander geschoben werden können. Durch das Umdrehen der Ablage kommen die Wachteile-Lochungen zum Einsatz.

Integrierbare Kühl-Gefrier-Kombination



BioFresh

BioFresh garantiert das perfekte Klima für superlange Frische. Bei einer Temperatur knapp über 0 °C und der idealen Luftfeuchtigkeit behalten frische Lebensmittel ihre gesunden Vitamine und Mineralstoffe deutlich länger im Vergleich zum normalen Kühlteil.



IceMaker

Mit dem IceMaker für Festwasseranschluss stehen Eiswürfel in bester Qualität zur Verfügung. Die große Eiswürfelbox nimmt für jeden Anlass ausreichend Eiswürfelvorrat auf und lässt sich leicht entnehmen. Der abschaltbare IceMaker sorgt vollautomatisch für genügend Nachschub. Die **Schubfächer auf Teleskopauszügen** sind für die komfortable Nutzung hochwertig und leichtlaufend, selbst bei schwerster Beladung. Sie gewährleisten optimalen Überblick und großzügige Lagermöglichkeiten.



←91→

↑
203
↓

ECBN 6256 PremiumPlus

Festtür / integrierbares Einbaugerät

Energieeffizienzklasse:	E <small>A+G</small>
Energieverbrauch Jahr / 24 h:	333 / 0,912
Gesamtvolumen ¹ :	522 l
Volumen:	Kühlteil: 292,2 l / BioFresh-Teil: 70,6 l / Gefrierenteil: 160 l
Geräusch-Schalleistung / Geräusch-Klasse:	40 dB(A) / C
Klimaklasse:	SN-T (von +10 °C bis +43 °C)
Nischenmaße in cm (H / B / T):	203,2 - 207,2 / 91,5 / mind. 63,5
SMV	▲



Steuerung

- MagicEye, Touch-Elektronik
- Digitale Temperaturanzeige für das Kühl- & Gefrierenteil
- FrostControl
- Alarm bei Störung: optisch und akustisch
- Türalarm: akustisch

Kühl- und BioFresh-Teil

- PowerCooling
- Premium GlassLine Abstellborde mit Flaschenhalter, Eierablage
- 3 GlassLine Abstellflächen
- Variable Flaschenablagen
- LED-Lichtsäule beidseitig und LED-Deckenbeleuchtung
- 2 BioFresh-Safes mit SoftTelescopic, beide variabel von Hydro- auf DrySafe einstellbar

Gefrierenteil ********

- 2 Schubfächer auf Teleskopauszügen mit Selbsteinzug
- IceMaker für Festwasseranschluss 3/4"
- Eiswürfelproduktion in 24 h: 1,3 kg
- Eiswürfelvorrat: 2,7 kg
- LED-Beleuchtung
- Lagerzeit bei Störung: 12 h
- Gefriervermögen in 24 h: 10 kg

Ausstattungs-vorteile

- Höhenverstellbare Stellfüße vorne und hinten
- Türanschlag links fest/rechts fest
- Trockene Rückwand in Edelstahl

Sondermaß Einbautiefe siehe Einbauskitze

¹ Gemäß Verordnung EU 2019/2016 bilden wir das Gesamtvolumen als ganze Zahl (abgerundet) und das Volumen der Tiefkühl- und Frischhaltefächer mit einer Stelle nach dem Komma ab. Die Bezeichnung „Volumen“ bezieht sich auf den in der aktuellen Verordnung genannten Begriff „Rauminhalt“. Das komplette Spektrum der Energieeffizienzklassen finden Sie auf Seite 11. Entsprechend (EU) 2017/1369 6a.



ECBN 6256 PremiumPlus



ICBndi 5183
Peak

Festtür / integrierbares Einbaugerät

Energieeffizienzklasse:	D <small>A B C D E F G</small>
Energieverbrauch Jahr / 24 h:	208 / 0,569 kWh
Gesamtvolumen ¹ :	246 l
Volumen:	Kühlteil: 104,5 l / BioFresh-Teil: 70,7 l / Gefrierteil: 71 l
Geräusch-Schallleistung / Geräusch-Klasse:	34 dB(A) / B, SuperSilent
Klimaklasse:	SN-ST (von +10 °C bis +38 °C)
Nischenmaße in cm (H / B / T):	177,2 - 178,8 / 56 - 57 / mind. 55,0
SMV	▲

Bio Fresh Professional	Hydro Breeze	Duo Cooling	No Frost	Super Cool	Super Frost	Soft System	Soft-Telescopic Rails	Touch & Swipe-Display
Vario Space	Glass & Steel Interior	Light Tower	Infinity Spring	Ice Maker	Smart Device			

Steuerung

- 2,4" TFT-Display farbig, Touch- & Swipe
- Digitale Temperaturanzeige für das Kühl-, BioFresh- und Gefrierteil
- SmartDeviceBox inklusive
- Alarm bei Störung: optisch und akustisch
- Türalarm Kühl-Gefrierteil: optisch und akustisch

Gefrierteil *********

- 3 Schubfächer, davon 2 auf Teleskopauszügen, VarioSpace
- IceMaker für Festwasseranschluss 3/4"
- Eiswürfelproduktion in 24 h: 1,2 kg
- Eiswürfelvorrat: 5 kg
- LED-Beleuchtung
- Lagerzeit bei Störung: 9 h
- Gefriervermögen in 24 h: 6 kg
- 2 Kälteakkus
- Ablagen aus Sicherheitsglas
- Gefriertablett

Kühl- und BioFresh-Teil

- PowerCooling mit Ambilight mit FreshAir-Aktivkohlefilter
- Premium GlassLine Abstellborde mit Flaschenhalter, VarioBoxen ausziehbar, variabler Eierabsteller, Butterdose
- 3 GlassLine Abstellflächen, davon 1 teilbar
- Integrierte Flaschenablage
- LED-Lichtpanel beidseitig
- LED-BioFresh-Beleuchtung
- 2 BioFresh-Safes mit SoftTelescopic, 1 Fruit & Vegetable-Safe mit HydroBreeze, 1 Meat & Dairy-Safe, 1 FlexSystem
- InfinitySpring mit Festwasseranschluss 3/4"

Ausstattungs-vorteile

- Höhenverstellbare Stellfüße vorne
- Wechselbarer Türanschlag
- Wechselbare Türdichtung
- Trockene Rückwand und Türpanel in Edelstahl mit SmartSteel



ICNdi 5173
Peak

Festtür / integrierbares Einbaugerät

Energieeffizienzklasse:	D <small>A B C D E F G</small>
Energieverbrauch Jahr / 24 h:	183 / 0,501 kWh
Gesamtvolumen ¹ :	255 l
Volumen:	Kühlteil: 184,4 l / Gefrierteil: 71 l
Geräusch-Schallleistung / Geräusch-Klasse:	34 dB(A) / B, SuperSilent
Klimaklasse:	SN-T (von +10 °C bis +43 °C)
Nischenmaße in cm (H / B / T):	177,2 - 178,8 / 56 - 57 / mind. 55,0
SMV	▲

Easy Fresh	Duo Cooling	No Frost	Super Cool	Super Frost	Soft System	Touch & Swipe-Display	Vario Space	Glass & Steel Interior
Light Tower	Ice Maker	Smart Device						

Steuerung

- 2,4" TFT-Display farbig, Touch- & Swipe
- Digitale Temperaturanzeige für das Kühl- & Gefrierteil
- SmartDeviceBox inklusive
- Alarm bei Störung: optisch und akustisch
- Türalarm Kühl-Gefrierteil: optisch und akustisch

Gefrierteil *********

- 3 Schubfächer, davon 2 auf Teleskopauszügen, VarioSpace
- IceMaker für Festwasseranschluss 3/4"
- Eiswürfelproduktion in 24 h: 1,2 kg
- Eiswürfelvorrat: 5 kg
- LED-Beleuchtung
- Lagerzeit bei Störung: 9 h
- Gefriervermögen in 24 h: 6 kg
- 2 Kälteakkus
- Ablagen aus Sicherheitsglas
- Gefriertablett

Kühlteil

- PowerCooling mit Ambilight mit FreshAir-Aktivkohlefilter
- Premium GlassLine Abstellborde mit Flaschenhalter, VarioBoxen ausziehbar, variabler Eierabsteller, Butterdose
- 5 GlassLine Abstellflächen, davon 1 teilbar
- VarioSafe
- 3er-Flaschenablage
- LED-Lichtpanel beidseitig
- 1 EasyFresh-Safe integrierte Laufschiene

Ausstattungs-vorteile

- Höhenverstellbare Stellfüße vorne
- Wechselbarer Türanschlag
- Wechselbare Türdichtung
- Trockene Rückwand und Türpanel in Edelstahl mit SmartSteel



ICBdi 5182
Peak

Festtür / integrierbares Einbaugerät

Energieeffizienzklasse:	D <small>A B C D E F G</small>
Energieverbrauch Jahr / 24 h:	182 / 0,498 kWh
Gesamtvolumen ¹ :	256 l
Volumen:	Kühlteil: 131,6 l / BioFresh-Teil: 70,7 l / Gefrierteil: 54 l
Geräusch-Schallleistung / Geräusch-Klasse:	34 dB(A) / B, SuperSilent
Klimaklasse:	SN-T (von +10 °C bis +43 °C)
Nischenmaße in cm (H / B / T):	177,2 - 178,8 / 56 - 57 / mind. 55,0
SMV	▲

Bio Fresh Professional	Hydro Breeze	Duo Cooling	Smart Frost	Super Cool	Super Frost	Soft System	Soft-Telescopic Rails	Touch & Swipe-Display
Vario Space	Glass & Steel Interior	Light Tower	Infinity Spring	Smart Device				

Steuerung

- 2,4" TFT-Display farbig, Touch- & Swipe
- Digitale Temperaturanzeige für das Kühl-, BioFresh- und Gefrierteil
- SmartDeviceBox inklusive
- Alarm bei Störung: optisch und akustisch
- Türalarm Kühl-Gefrierteil: optisch und akustisch

Gefrierteil *********

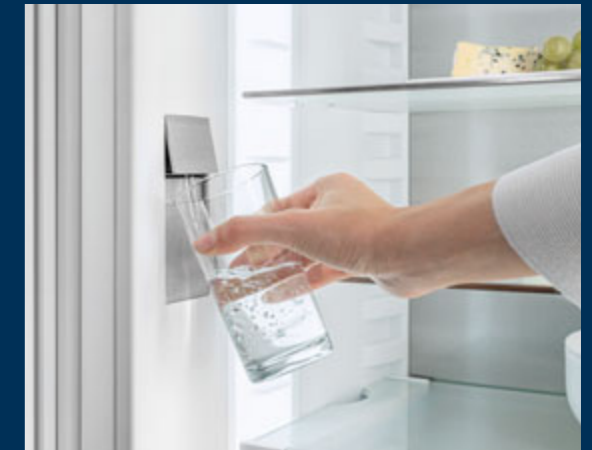
- 2 Schubfächer auf Teleskopauszügen, VarioSpace
- Eiswürfelschale mit Deckel
- LED-Beleuchtung
- Lagerzeit bei Störung: 9 h
- Gefriervermögen in 24 h: 4 kg
- 2 Kälteakkus
- Ablagen aus Sicherheitsglas
- Gefriertablett

Kühl- und BioFresh-Teil

- PowerCooling mit Ambilight mit FreshAir-Aktivkohlefilter
- Premium GlassLine Abstellborde mit Flaschenhalter, VarioBoxen ausziehbar, variabler Eierabsteller, Butterdose
- 4 GlassLine Abstellflächen, davon 1 teilbar
- VarioSafe
- Integrierte Flaschenablage
- LED-Lichtpanel beidseitig
- LED-BioFresh-Beleuchtung
- 2 BioFresh-Safes mit SoftTelescopic, 1 Fruit & Vegetable-Safe mit HydroBreeze, 1 Meat & Dairy-Safe, 1 FlexSystem
- InfinitySpring mit Festwasseranschluss 3/4"

Ausstattungs-vorteile

- Höhenverstellbare Stellfüße vorne
- Wechselbarer Türanschlag
- Wechselbare Türdichtung
- Trockene Rückwand und Türpanel in Edelstahl mit SmartSteel



InfinitySpring-Wasserfilter

Frisch und klar: Dank InfinitySpring-Wasserfilter genießen Sie gesundes Trinkwasser aus Ihrer Hauswasserleitung. Der Aktivkohlefilter reinigt und sorgt für sauberes Wasser für Drinks und Erfrischungen. Und: Ihr Lieberrinnert Sie via Anzeige daran, den Filter zu wechseln.



BioFresh mit HydroBreeze

Sie möchten Obst und Gemüse kühlen wie Profis? HydroBreeze wird Sie begeistern: Der kalte Nebel, verbunden mit der Temperatur im Safe um 0 °C, gibt Lebensmitteln den Extra-Kick für längere Haltbarkeit. Und er sorgt für einen optischen Wow-Effekt. HydroBreeze aktiviert sich alle 90 Minuten für 4 Sekunden und für 8 Sekunden bei Türöffnung.

¹ Gemäß Verordnung EU 2019/2016 bilden wir das Gesamtvolumen als ganze Zahl (abgerundet) und das Volumen der Tiefkühl- und Frischhaltefächer mit einer Stelle nach dem Komma ab. Die Bezeichnung „Volumen“ bezieht sich auf den in der aktuellen Verordnung genannten Begriff „Rauminhalt“.

Das komplette Spektrum der Energieeffizienzklassen finden Sie auf Seite 11. Entsprechend (EU) 2017/1369 6a.



↑
178
↓

ICBc 5182
Peak

Festtür / integrierbares Einbaugerät	
Energieeffizienzklasse:	C <small>A G</small>
Energieverbrauch Jahr / 24 h:	145 / 0,397 kWh
Gesamtvolumen ¹ :	254 l
Volumen:	Kühlteil: 131,6 l / BioFresh-Teil: 68,1 l / Gefrierteil: 54 l
Geräusch-Schalleistung / Geräusch-Klasse:	34 dB(A) / B, SuperSilent
Klimaklasse:	SN-T (von +10 °C bis +43 °C)
Nischenmaße in cm (H / B / T):	177,2 - 178,8 / 56 - 57 / mind. 55,0
SMV	▲

Bio Fresh Professional	Hydro Breeze	Fish & Seafood	Duo Cooling	Smart Frost	Super Cool	Super Frost	Soft System	Soft-Telescopic Rails	Touch & Swipe-Display	Vario Space	Glass & Steel Interior	Light Tower	Smart Device ready
------------------------	--------------	----------------	-------------	-------------	------------	-------------	-------------	-----------------------	-----------------------	-------------	------------------------	-------------	--------------------

Steuerung

- 2,4" TFT-Display farbig, Touch- & Swipe
- Digitale Temperaturanzeige für das Kühl-, BioFresh- und Gefrierteil
- SmartDeviceBox: als optionales Zubehör
- Alarm bei Störung: optisch und akustisch
- Türalarm Kühl-Gefrierteil: optisch und akustisch

Gefrierteil ********

- 2 Schubfächer auf Teleskopauszügen, VarioSpace
- Eiwürfelschale mit Deckel
- LED-Beleuchtung
- Lagerzeit bei Störung: 9 h
- Gefriervermögen in 24 h: 4 kg
- 2 Kälteakkus
- Ablagen aus Sicherheitsglas
- Gefriertablett

Kühl- und BioFresh-Teil

- PowerCooling mit Ambilight mit FreshAir-Aktivkohlefilter
- Premium GlassLine Abstellborde mit Flaschenhalter, VarioBoxen ausziehbar, variabler Eierabsteller, Butterdose
- 4 GlassLine Abstellflächen, davon 1 teilbar
- VarioSafe
- Integrierte Flaschenablage
- LED-Lichtpanel beidseitig
- LED-BioFresh-Beleuchtung
- 2 BioFresh-Safes mit SoftTelescopic, 1 Fruit & Vegetable-Safe mit HydroBreeze, 1 Fish & Seafood-Safe, 1 FlexSystem

Ausstattungs-vorteile

- Höhenverstellbare Stellfüße vorne
- Wechselbarer Türanschlag
- Wechselbare Türdichtung
- Trockene Rückwand und Türpanel in Edelstahl mit SmartSteel



↑
178
↓

ICBNd 5173
Peak

Festtür / integrierbares Einbaugerät	
Energieeffizienzklasse:	D <small>A G</small>
Energieverbrauch Jahr / 24 h:	208 / 0,569 kWh
Gesamtvolumen ¹ :	243 l
Volumen:	Kühlteil: 104,5 l / BioFresh-Teil: 68,1 l / Gefrierteil: 71 l
Geräusch-Schalleistung / Geräusch-Klasse:	34 dB(A) / B, SuperSilent
Klimaklasse:	SN-ST (von +10 °C bis +38 °C)
Nischenmaße in cm (H / B / T):	177,2 - 178,8 / 56 - 57 / mind. 55,0
SMV	▲

Bio Fresh Professional	Hydro Breeze	Fish & Seafood	Duo Cooling	No Frost	Super Cool	Super Frost	Soft System	Soft-Telescopic Rails	Touch & Swipe-Display	Vario Space	Glass & Steel Interior	Light Tower	Ice Maker	Smart Device ready
------------------------	--------------	----------------	-------------	----------	------------	-------------	-------------	-----------------------	-----------------------	-------------	------------------------	-------------	-----------	--------------------

Steuerung

- 2,4" TFT-Display farbig, Touch- & Swipe
- Digitale Temperaturanzeige für das Kühl-, BioFresh- und Gefrierteil
- SmartDeviceBox: als optionales Zubehör
- Alarm bei Störung: optisch und akustisch
- Türalarm Kühl-Gefrierteil: optisch und akustisch

Gefrierteil ********

- 3 Schubfächer, davon 2 auf Teleskopauszügen, VarioSpace
- IceMaker für Festwasseranschluss 3/4"
- Eiwürfelproduktion in 24 h: 1,2 kg
- Eiwürfelvorrat: 5 kg
- LED-Beleuchtung
- Lagerzeit bei Störung: 9 h
- Gefriervermögen in 24 h: 6 kg
- 2 Kälteakkus
- Ablagen aus Sicherheitsglas
- Gefriertablett

Ausstattungs-vorteile

- Höhenverstellbare Stellfüße vorne
- Wechselbarer Türanschlag
- Wechselbare Türdichtung
- Trockene Rückwand und Türpanel in Edelstahl mit SmartSteel

Kühl- und BioFresh-Teil

- PowerCooling mit Ambilight mit FreshAir-Aktivkohlefilter
- Premium GlassLine Abstellborde mit Flaschenhalter, VarioBoxen ausziehbar, variabler Eierabsteller, Butterdose
- 3 GlassLine Abstellflächen, davon 1 teilbar
- Integrierte Flaschenablage
- LED-Lichtpanel beidseitig
- LED-BioFresh-Beleuchtung
- 2 BioFresh-Safes mit SoftTelescopic, 1 Fruit & Vegetable-Safe mit HydroBreeze, 1 Fish & Seafood-Safe, 1 FlexSystem



↑
178
↓

ICBNd 5163
Prime

Festtür / integrierbares Einbaugerät	
Energieeffizienzklasse:	D <small>A G</small>
Energieverbrauch Jahr / 24 h:	208 / 0,569 kWh
Gesamtvolumen ¹ :	246 l
Volumen:	Kühlteil: 104,1 l / BioFresh-Teil: 71,2 l / Gefrierteil: 71 l
Geräusch-Schalleistung / Geräusch-Klasse:	34 dB(A) / B, SuperSilent
Klimaklasse:	SN-ST (von +10 °C bis +38 °C)
Nischenmaße in cm (H / B / T):	177,2 - 178,8 / 56 - 57 / mind. 55,0
SMV	▲

Bio Fresh Professional	Duo Cooling	No Frost	Super Cool	Super Frost	Soft System	Soft-Telescopic Rails	Touch & Swipe-Display	Vario Space	Glass & Steel Interior	Light Tower	Ice Maker	Smart Device ready
------------------------	-------------	----------	------------	-------------	-------------	-----------------------	-----------------------	-------------	------------------------	-------------	-----------	--------------------

Steuerung

- 2,4" TFT-Display farbig, Touch- & Swipe
- Digitale Temperaturanzeige für das Kühl-, BioFresh- und Gefrierteil
- SmartDeviceBox: als optionales Zubehör
- Alarm bei Störung: optisch und akustisch
- Türalarm Kühl-Gefrierteil: optisch und akustisch

Gefrierteil ********

- 3 Schubfächer, VarioSpace
- IceMaker für Festwasseranschluss 3/4"
- Eiwürfelproduktion in 24 h: 1,2 kg
- Eiwürfelvorrat: 5 kg
- LED-Beleuchtung
- Lagerzeit bei Störung: 9 h
- Gefriervermögen in 24 h: 6 kg
- 2 Kälteakkus
- Ablagen aus Sicherheitsglas

Ausstattungs-vorteile

- Höhenverstellbare Stellfüße vorne
- Wechselbarer Türanschlag
- Wechselbare Türdichtung
- Trockene Rückwand in Edelstahl mit SmartSteel

Kühl- und BioFresh-Teil

- PowerCooling mit FreshAir-Aktivkohlefilter
- Premium GlassLine Abstellborde mit Flaschenhalter, VarioBoxen ausziehbar, variabler Eierabsteller, Butterdose
- 3 GlassLine Abstellflächen, davon 1 teilbar
- Integrierte Flaschenablage
- LED-Lichtpanel beidseitig
- LED-BioFresh-Beleuchtung
- 2 BioFresh-Safes mit SoftTelescopic, 1 Fruit & Vegetable-Safe, 1 Meat & Dairy-Safe



↑
178
↓

ICBNd 5153
Prime



Festtür / integrierbares Einbaugerät	
Energieeffizienzklasse:	D <small>A G</small>
Energieverbrauch Jahr / 24 h:	207 / 0,567 kWh
Gesamtvolumen ¹ :	245 l
Volumen:	Kühlteil: 104,1 l / BioFresh-Teil: 71,2 l / Gefrierteil: 70 l
Geräusch-Schalleistung / Geräusch-Klasse:	34 dB(A) / B, SuperSilent
Klimaklasse:	SN-ST (von +10 °C bis +38 °C)
Nischenmaße in cm (H / B / T):	177,2 - 178,8 / 56 - 57 / mind. 55,0
SMV	▲

Bio Fresh Professional	Duo Cooling	No Frost	Super Cool	Super Frost	Soft System	Soft-Telescopic Rails	Touch & Swipe-Display	Vario Space	Glass & Steel Interior	Light Tower	Smart Device ready
------------------------	-------------	----------	------------	-------------	-------------	-----------------------	-----------------------	-------------	------------------------	-------------	--------------------

Steuerung

- 2,4" TFT-Display farbig, Touch- & Swipe
- Digitale Temperaturanzeige für das Kühl-, BioFresh- und Gefrierteil
- SmartDeviceBox: als optionales Zubehör
- Alarm bei Störung: optisch und akustisch
- Türalarm Kühl-Gefrierteil: optisch und akustisch

Gefrierteil ********

- 3 Schubfächer, VarioSpace
- Eiwürfelschale mit Deckel
- LED-Beleuchtung
- Lagerzeit bei Störung: 9 h
- Gefriervermögen in 24 h: 6 kg
- 2 Kälteakkus
- Ablagen aus Sicherheitsglas

Ausstattungs-vorteile

- Höhenverstellbare Stellfüße vorne
- Wechselbarer Türanschlag
- Wechselbare Türdichtung
- Trockene Rückwand in Edelstahl mit SmartSteel

Kühl- und BioFresh-Teil

- PowerCooling mit FreshAir-Aktivkohlefilter
- Premium GlassLine Abstellborde mit Flaschenhalter, VarioBoxen ausziehbar, variabler Eierabsteller, Butterdose
- 3 GlassLine Abstellflächen, davon 1 teilbar
- Integrierte Flaschenablage
- LED-Lichtpanel beidseitig
- LED-BioFresh-Beleuchtung
- 2 BioFresh-Safes mit SoftTelescopic, 1 Fruit & Vegetable-Safe, 1 Meat & Dairy-Safe

¹ Gemäß Verordnung EU 2019/2016 bilden wir das Gesamtvolumen als ganze Zahl (abgerundet) und das Volumen der Tiefkühl- und Frischhaltefächer mit einer Stelle nach dem Komma ab. Die Bezeichnung „Volumen“ bezieht sich auf den in der aktuellen Verordnung genannten Begriff „Rauminhalt“.

Das komplette Spektrum der Energieeffizienzklassen finden Sie auf Seite 11. Entsprechend (EU) 2017/1369 6a.



ICNd 5153
Prime

Festtür / integrierbares Einbaugerät	
Energieeffizienzklasse:	D <small>A G</small>
Energieverbrauch Jahr / 24 h:	181 / 0,495 kWh
Gesamtvolumen ¹ :	254 l
Volumen:	Kühlteil: 184,4 l / Gefrierteil: 70 l
Geräusch-Schallleistung / Geräusch-Klasse:	34 dB(A) / B, SuperSilent
Klimaklasse:	SN-T (von +10 °C bis +43 °C)
Nischenmaße in cm (H / B / T):	177,2 - 178,8 / 56 - 57 / mind. 55,0
SMV	▲



Steuerung

- 2,4" TFT-Display farbig, Touch- & Swipe
- Digitale Temperaturanzeige für das Kühl- & Gefrierteil
- SmartDeviceBox: als optionales Zubehör
- Alarm bei Störung: optisch und akustisch
- Türalarm Kühl-Gefrierteil: optisch und akustisch

Gefrierteil ********

- 3 Schubfächer, VarioSpace
- Eisdürfelschale mit Deckel
- Lagerzeit bei Störung: 9 h
- Gefriervermögen in 24 h: 6 kg
- 2 Kälteakkus
- Ablagen aus Sicherheitsglas

Ausstattungs-vorteile

- Höhenverstellbare Stellfüße vorne
- Wechselbarer Türanschlag
- Wechselbare Türdichtung

Kühlteil

- PowerCooling mit FreshAir-Aktivkohlefilter
- Premium GlassLine Abstellborde mit Flaschenhalter, VarioBoxen ausziehbar, variabler Eierabsteller, Butterdose
- 5 GlassLine Abstellflächen, davon 1 teilbar
- VarioSafe
- 3er-Flaschenablage
- LED-Deckenbeleuchtung
- 1 EasyFresh-Safe mit integrierter Schubfachführung



ICBb 5152
Prime

Festtür / integrierbares Einbaugerät	
Energieeffizienzklasse:	B <small>A G</small>
Energieverbrauch Jahr / 24 h:	116 / 0,317 kWh
Gesamtvolumen ¹ :	256 l
Volumen:	Kühlteil: 131,0 l / BioFresh-Teil: 71,2 l / Gefrierteil: 54 l
Geräusch-Schallleistung / Geräusch-Klasse:	33 dB(A) / B, SuperSilent
Klimaklasse:	SN-T (von +10 °C bis +43 °C)
Nischenmaße in cm (H / B / T):	177,2 - 178,8 / 56 - 57 / mind. 55,0
SMV	▲



Steuerung

- 2,4" TFT-Display farbig, Touch- & Swipe
- Digitale Temperaturanzeige für das Kühl-, BioFresh- und Gefrierteil
- SmartDeviceBox: als optionales Zubehör
- Alarm bei Störung: optisch und akustisch
- Türalarm Kühl-Gefrierteil: optisch und akustisch

Gefrierteil ********

- 2 Schubfächer, VarioSpace
- Eisdürfelschale mit Deckel
- LED-Beleuchtung
- Lagerzeit bei Störung: 9 h
- Gefriervermögen in 24 h: 4 kg
- 2 Kälteakkus
- Ablagen aus Sicherheitsglas

Ausstattungs-vorteile

- Höhenverstellbare Stellfüße vorne
- Wechselbarer Türanschlag
- Wechselbare Türdichtung
- Trockene Rückwand in Edelstahl mit SmartSteel

Kühl- und BioFresh-Teil

- PowerCooling mit FreshAir-Aktivkohlefilter
- Premium GlassLine Abstellborde mit Flaschenhalter, VarioBoxen ausziehbar, variabler Eierabsteller, Butterdose
- 4 GlassLine Abstellflächen, davon 1 teilbar
- VarioSafe
- Integrierte Flaschenablage
- LED-Lichtpanel beidseitig
- LED-BioFresh-Beleuchtung
- 2 BioFresh-Safes mit SoftTelescopic, 1 Fruit & Vegetable-Safe, 1 Meat & Dairy-Safe



ICBNe 5123
Plus

Festtür / integrierbares Einbaugerät	
Energieeffizienzklasse:	E <small>A G</small>
Energieverbrauch Jahr / 24 h:	259 / 0,709 kWh
Gesamtvolumen ¹ :	244 l
Volumen:	Kühlteil: 103,3 l / BioFresh-Teil: 70,9 l / Gefrierteil: 70 l
Geräusch-Schallleistung / Geräusch-Klasse:	35 dB(A) / B, SuperSilent
Klimaklasse:	SN-ST (von +10 °C bis +38 °C)
Nischenmaße in cm (H / B / T):	177,2 - 178,8 / 56 - 57 / mind. 55,0
SMV	-



Steuerung

- LC-Display monochrom, Touch-Elektronik
- Digitale Temperaturanzeige für das Kühl- & Gefrierteil
- SmartDeviceBox: als optionales Zubehör
- Alarm bei Störung: optisch und akustisch
- Türalarm Kühl-Gefrierteil: optisch und akustisch

Gefrierteil ********

- 3 Schubfächer, VarioSpace
- Eisdürfelschale
- Lagerzeit bei Störung: 9 h
- Gefriervermögen in 24 h: 6 kg
- Ablagen aus Sicherheitsglas

Ausstattungs-vorteile

- Höhenverstellbare Stellfüße vorne
- Wechselbarer Türanschlag
- Wechselbare Türdichtung

Kühl- und BioFresh-Teil

- PowerCooling mit FreshAir-Aktivkohlefilter
- Kunststoff Abstellborde mit Flaschenhalter, Eierablage
- 3 GlassLine Abstellflächen, davon 1 teilbar
- Integrierte Flaschenablage
- LED-Deckenbeleuchtung
- 2 BioFresh-Safes auf Telekopschienen, 1 Fruit & Vegetable-Safe, 1 Meat & Dairy-Safe



ICBNe 5123
Plus

Schlepptür / integrierbares Einbaugerät	
Energieeffizienzklasse:	E <small>A G</small>
Energieverbrauch Jahr / 24 h:	259 / 0,709 kWh
Gesamtvolumen ¹ :	244 l
Volumen:	Kühlteil: 103,3 l / BioFresh-Teil: 70,9 l / Gefrierteil: 70 l
Geräusch-Schallleistung / Geräusch-Klasse:	35 dB(A) / B, SuperSilent
Klimaklasse:	SN-ST (von +10 °C bis +38 °C)
Nischenmaße in cm (H / B / T):	177,2 - 178,8 / 56 - 57 / mind. 55,0
SMV	-



Steuerung

- LC-Display monochrom, Touch-Elektronik
- Digitale Temperaturanzeige für das Kühl- & Gefrierteil
- SmartDeviceBox: als optionales Zubehör
- Alarm bei Störung: optisch und akustisch
- Türalarm Kühl-Gefrierteil: optisch und akustisch

Gefrierteil ********

- 3 Schubfächer, VarioSpace
- Eisdürfelschale
- Lagerzeit bei Störung: 9 h
- Gefriervermögen in 24 h: 5 kg
- Ablagen aus Sicherheitsglas

Ausstattungs-vorteile

- Höhenverstellbare Stellfüße vorne
- Wechselbarer Türanschlag
- Wechselbare Türdichtung

Kühl- und BioFresh-Teil

- PowerCooling mit FreshAir-Aktivkohlefilter
- Kunststoff Abstellborde mit Flaschenhalter, Eierablage
- 3 GlassLine Abstellflächen, davon 1 teilbar
- Integrierte Flaschenablage
- LED-Deckenbeleuchtung
- 2 BioFresh-Safes auf Telekopschienen, 1 Fruit & Vegetable-Safe, 1 Meat & Dairy-Safe

¹ Gemäß Verordnung EU 2019/2016 bilden wir das Gesamtvolumen als ganze Zahl (abgerundet) und das Volumen der Tiefkühl- und Frischhaltefächer mit einer Stelle nach dem Komma ab. Die Bezeichnung „Volumen“ bezieht sich auf den in der aktuellen Verordnung genannten Begriff „Rauminhalt“.

Das komplette Spektrum der Energieeffizienzklassen finden Sie auf Seite 11. Entsprechend (EU) 2017/1369 6a.



ICBSd 5122
plus

Schlepptür / integrierbares Einbaugerät

Energieeffizienzklasse:	D <small>A G</small>
Energieverbrauch Jahr / 24 h:	182 / 0,498 kWh
Gesamtvolumen ¹ :	255 l
Volumen:	Kühlteil: 130,0 l / BioFresh-Teil: 70,9 l / Gefrierteil: 54 l
Geräusch-Schallleistung / Geräusch-Klasse:	34 dB(A) / B, SuperSilent
Klimaklasse:	SN-T (von +10 °C bis +43 °C)
Nischenmaße in cm (H / B / T):	177,2 - 178,8 / 56 - 57 / mind. 55,0
SMV	-



Steuerung

- LC-Display monochrom, Touch-Elektronik
- Digitale Temperaturanzeige für das Kühl- & Gefrierteil
- SmartDeviceBox: als optionales Zubehör
- Alarm bei Störung: optisch und akustisch
- Türalarm Kühl-Gefrierteil: optisch und akustisch

Gefrierteil ********

- 2 Schubfächer, VarioSpace
- Eiswürfelschale
- Lagerzeit bei Störung: 9 h
- Gefriervermögen in 24 h: 4 kg
- Ablagen aus Sicherheitsglas

Ausstattungs-vorteile

- Höhenverstellbare Stellfüße vorne
- Wechselbarer Türanschlag
- Wechselbare Türdichtung

Kühl- und BioFresh-Teil

- PowerCooling mit FreshAir-Aktivkohlefilter
- Kunststoff Abstellborde mit Flaschenhalter, Eierablage
- 4 GlassLine Abstellflächen, davon 1 teilbar
- Integrierte Flaschenablage
- LED-Deckenbeleuchtung
- 2 BioFresh-Safes auf Telekopschienen, 1 Fruit & Vegetable-Safe, 1 Meat & Dairy-Safe



ICSe 5122
Plus

Schlepptür / integrierbares Einbaugerät

Energieeffizienzklasse:	E <small>A G</small>
Energieverbrauch Jahr / 24 h:	199 / 0,545 kWh
Gesamtvolumen ¹ :	266 l
Volumen:	Kühlteil: 211,7 l / Gefrierteil: 54 l
Geräusch-Schallleistung / Geräusch-Klasse:	35 dB(A) / B, SuperSilent
Klimaklasse:	SN-ST (von +10 °C bis +38 °C)
Nischenmaße in cm (H / B / T):	177,2 - 178,8 / 56 - 57 / mind. 55,0
SMV	-



Steuerung

- LC-Display monochrom, Touch-Elektronik
- Digitale Temperaturanzeige für das Kühl- & Gefrierteil
- SmartDeviceBox: als optionales Zubehör
- Alarm bei Störung: optisch und akustisch
- Türalarm Kühl-Gefrierteil: optisch und akustisch

Gefrierteil ********

- 2 Schubfächer, VarioSpace
- Eiswürfelschale
- Lagerzeit bei Störung: 9 h
- Gefriervermögen in 24 h: 4 kg
- Ablagen aus Sicherheitsglas

Ausstattungs-vorteile

- Höhenverstellbare Stellfüße vorne
- Wechselbarer Türanschlag
- Wechselbare Türdichtung

Kühlteil

- PowerCooling mit FreshAir-Aktivkohlefilter
- Kunststoff Abstellborde mit Flaschenhalter, Eierablage
- 6 GlassLine Abstellflächen, davon 1 teilbar
- VarioSafe
- 3er-Flaschenablage
- LED-Deckenbeleuchtung
- 1 EasyFresh-Safe



ICNe 5133
Plus

Festtür / integrierbares Einbaugerät

Energieeffizienzklasse:	E <small>A G</small>
Energieverbrauch Jahr / 24 h:	228 / 0,624 kWh
Gesamtvolumen ¹ :	254 l
Volumen:	Kühlteil: 183,3 l / Gefrierteil: 71 l
Geräusch-Schallleistung / Geräusch-Klasse:	34 dB(A) / B, SuperSilent
Klimaklasse:	SN-T (von +10 °C bis +43 °C)
Nischenmaße in cm (H / B / T):	177,2 - 178,8 / 56 - 57 / mind. 55,0
SMV	-



Steuerung

- LC-Display monochrom, Touch-Elektronik
- Digitale Temperaturanzeige für das Kühl- & Gefrierteil
- SmartDeviceBox: als optionales Zubehör
- Alarm bei Störung: optisch und akustisch
- Türalarm Kühl-Gefrierteil: optisch und akustisch

Gefrierteil ********

- 3 Schubfächer, VarioSpace
- IceMaker mit Wassertank
- Eiswürfelproduktion in 24 h: 1,2 kg
- Eiswürfelvorrat: 5 kg
- Lagerzeit bei Störung: 9 h
- Gefriervermögen in 24 h: 6 kg
- Ablagen aus Sicherheitsglas

Ausstattungs-vorteile

- Höhenverstellbare Stellfüße vorne
- Wechselbarer Türanschlag
- Wechselbare Türdichtung

Kühlteil

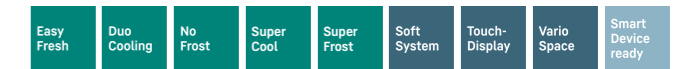
- PowerCooling mit FreshAir-Aktivkohlefilter
- Kunststoff Abstellborde mit Flaschenhalter, Eierablage
- 3 GlassLine Abstellflächen, davon 1 teilbar
- VarioSafe
- 3er-Flaschenablage
- LED-Deckenbeleuchtung
- 1 EasyFresh-Safe



ICNd 5123
Plus

Festtür / integrierbares Einbaugerät

Energieeffizienzklasse:	D <small>A G</small>
Energieverbrauch Jahr / 24 h:	181 / 0,495 kWh
Gesamtvolumen ¹ :	253 l
Volumen:	Kühlteil: 183,3 l / Gefrierteil: 70 l
Geräusch-Schallleistung / Geräusch-Klasse:	34 dB(A) / B, SuperSilent
Klimaklasse:	SN-T (von +10 °C bis +43 °C)
Nischenmaße in cm (H / B / T):	177,2 - 178,8 / 56 - 57 / mind. 55,0
SMV	-



Steuerung

- LC-Display monochrom, Touch-Elektronik
- Digitale Temperaturanzeige für das Kühl- & Gefrierteil
- SmartDeviceBox: als optionales Zubehör
- Alarm bei Störung: optisch und akustisch
- Türalarm Kühl-Gefrierteil: optisch und akustisch

Gefrierteil ********

- 3 Schubfächer, VarioSpace
- Eiswürfelschale
- Lagerzeit bei Störung: 9 h
- Gefriervermögen in 24 h: 6 kg
- Ablagen aus Sicherheitsglas

Ausstattungs-vorteile

- Höhenverstellbare Stellfüße vorne
- Wechselbarer Türanschlag
- Wechselbare Türdichtung

Kühlteil

- PowerCooling mit FreshAir-Aktivkohlefilter
- Kunststoff Abstellborde mit Flaschenhalter, Eierablage
- 5 GlassLine Abstellflächen, davon 1 teilbar
- VarioSafe
- 3er-Flaschenablage
- LED-Deckenbeleuchtung
- 1 EasyFresh-Safe

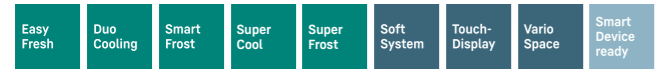
¹ Gemäß Verordnung EU 2019/2016 bilden wir das Gesamtvolumen als ganze Zahl (abgerundet) und das Volumen der Tiefkühl- und Frischhaltefächer mit einer Stelle nach dem Komma ab. Die Bezeichnung „Volumen“ bezieht sich auf den in der aktuellen Verordnung genannten Begriff „Rauminhalt“.

Das komplette Spektrum der Energieeffizienzklassen finden Sie auf Seite 11. Entsprechend (EU) 2017/1369 6a.



ICd 5123
Plus

Festtür / integrierbares Einbaugerät	
Energieeffizienzklasse:	D <small>A B C D E</small>
Energieverbrauch Jahr / 24 h:	183 / 0,501 kWh
Gesamtvolumen ¹ :	264 l
Volumen:	Kühlteil: 183,3 l / Gefrierteil: 81 l
Geräusch-Schallleistung / Geräusch-Klasse:	33 dB(A) / B, SuperSilent
Klimaklasse:	SN-T (von +10 °C bis +43 °C)
Nischenmaße in cm (H / B / T):	177,2 - 178,8 / 56 - 57 / mind. 55,0
SMV	-



Steuerung

- LC-Display monochrom, Touch-Elektronik
- Digitale Temperaturanzeige für das Kühl- & Gefrierteil
- SmartDeviceBox: als optionales Zubehör
- Alarm bei Störung: optisch und akustisch
- Türalarm Kühl-Gefrierteil: optisch und akustisch

Kühlteil

- PowerCooling mit FreshAir-Aktivkohlefilter
- Kunststoff Abstellborde mit Flaschenhalter, Eierablage
- 5 GlassLine Abstellflächen, davon 1 teilbar
- VarioSafe
- 3er-Flaschenablage
- LED-Deckenbeleuchtung
- 1 EasyFresh-Safe

Gefrierteil ********

- 3 Schubfächer, VarioSpace
- Eiswaürfelschale
- Lagerzeit bei Störung: 11 h
- Gefriervermögen in 24 h: 6 kg
- Ablagen aus Sicherheitsglas

Ausstattungs-vorteile

- Höhenverstellbare Stellfüße vorne
- Wechselbarer Türanschlag
- Wechselbare Türdichtung



VarioSafe

Ob Joghurtbecher, Marmeladengläser oder Tuben – wünschen Sie sich einen übersichtlichen Platz für solche kleinteiligen Lebensmittel? In Ihrem Liebherr gibt es ihn: den VarioSafe. Er schafft nicht nur Ordnung, sondern ist auch sehr variabel. Platzieren Sie den zweistufig höhenverstellbaren VarioSafe im Kühlschrank einfach da, wo es für Sie am besten passt.



Platz für Backblech

Möchten Sie selbstgebackenen Obstkuchen frisch halten? Oder vorbereitete Pizza, die erst später in den Backofen soll? Schieben Sie Ihr Backblech doch einfach in Ihren Liebherr -- er bietet Ihnen reichlich Platz, um ein Backblech zu lagern. Besonders praktisch: Sie können das Backblech bei 90°-Türöffnung ein- und ausschieben.



ICe 5103
Pure

Festtür / integrierbares Einbaugerät	
Energieeffizienzklasse:	E <small>A B C D E</small>
Energieverbrauch Jahr / 24 h:	228 / 0,624 kWh
Gesamtvolumen ¹ :	264 l
Volumen:	Kühlteil: 183,3 l / Gefrierteil: 81 l
Geräusch-Schallleistung / Geräusch-Klasse:	35 dB(A) / B, SuperSilent
Klimaklasse:	SN-T (von +10 °C bis +43 °C)
Nischenmaße in cm (H / B / T):	177,2 - 178,8 / 56 - 57 / mind. 55,0
SMV	-



Steuerung

- LC-Display monochrom, Touch-Elektronik
- Digitale Temperaturanzeige für das Kühl- & Gefrierteil
- SmartDeviceBox: als optionales Zubehör
- Alarm bei Störung: optisch und akustisch
- Türalarm Kühl-Gefrierteil: optisch und akustisch

Kühlteil

- PowerCooling mit FreshAir-Aktivkohlefilter
- Kunststoff Abstellborde mit Flaschenhalter, Eierablage
- 4 GlassLine Abstellflächen
- LED-Deckenbeleuchtung
- 1 EasyFresh-Safe

Gefrierteil ********

- 3 Schubfächer, VarioSpace
- Lagerzeit bei Störung: 11 h
- Gefriervermögen in 24 h: 6 kg
- Ablagen aus Sicherheitsglas

Ausstattungs-vorteile

- Höhenverstellbare Stellfüße vorne
- Wechselbarer Türanschlag
- Wechselbare Türdichtung



ICSe 5103
Pure

Schlepptür / integrierbares Einbaugerät	
Energieeffizienzklasse:	E <small>A B C D E</small>
Energieverbrauch Jahr / 24 h:	228 / 0,624 kWh
Gesamtvolumen ¹ :	264 l
Volumen:	Kühlteil: 183,3 l / Gefrierteil: 81 l
Geräusch-Schallleistung / Geräusch-Klasse:	35 dB(A) / B, SuperSilent
Klimaklasse:	SN-T (von +10 °C bis +43 °C)
Nischenmaße in cm (H / B / T):	177,2 - 178,8 / 56 - 57 / mind. 55,0
SMV	-



Steuerung

- LC-Display monochrom, Touch-Elektronik
- Digitale Temperaturanzeige für das Kühl- & Gefrierteil
- SmartDeviceBox: als optionales Zubehör
- Alarm bei Störung: optisch und akustisch
- Türalarm Kühl-Gefrierteil: optisch und akustisch

Kühlteil

- PowerCooling mit FreshAir-Aktivkohlefilter
- Kunststoff Abstellborde mit Flaschenhalter, Eierablage
- 4 GlassLine Abstellflächen
- LED-Deckenbeleuchtung
- 1 EasyFresh-Safe

Gefrierteil ********

- 3 Schubfächer, VarioSpace
- Lagerzeit bei Störung: 11 h
- Gefriervermögen in 24 h: 6 kg
- Ablagen aus Sicherheitsglas

Ausstattungs-vorteile

- Höhenverstellbare Stellfüße vorne
- Wechselbarer Türanschlag
- Wechselbare Türdichtung

¹ Gemäß Verordnung EU 2019/2016 bilden wir das Gesamtvolumen als ganze Zahl (abgerundet) und das Volumen der Tiefkühl- und Frischhaltefächer mit einer Stelle nach dem Komma ab. Die Bezeichnung „Volumen“ bezieht sich auf den in der aktuellen Verordnung genannten Begriff „Rauminhalt“. Das komplette Spektrum der Energieeffizienzklassen finden Sie auf Seite 11. Entsprechend (EU) 2017/1369 6a.

Kühlschränke
EURO-Norm 60



IRBdi 5180 Δ Peak-Serie

Kühlschränke



○ Pure-Serie



◇ Plus-Serie



⬡ Prime-Serie



△ Peak-Serie

	○ Pure-Serie	◇ Plus-Serie	⬡ Prime-Serie	△ Peak-Serie
Frischetechnologie	EasyFresh	EasyFresh	EasyFresh auf Teleskopauszügen	EasyFresh auf Teleskopauszügen
		BioFresh auf Teleskopauszügen	BioFresh mit SoftTelescopic	BioFresh Professional mit SoftTelescopic
	FreshAir-Filter	FreshAir-Filter	FreshAir-Filter	FreshAir-Filter
Komfort & Flexibilität		teilbare Glasplatte	teilbare Glasplatte	teilbare Glasplatte
		SoftSystem-Schließdämpfung	SoftSystem-Schließdämpfung	SoftSystem-Schließdämpfung
		VarioSafe	VarioSafe	VarioSafe
			VarioBoxen	VarioBoxen
			Butterdose	Butterdose
		Eierabsteller	Eierabsteller	variabler Eierabsteller
			Flaschenablage	Flaschenablage
			Eiswürfelschale	Eiswürfelschale mit Deckel
				FlexSystem
				OpenStage-Schubfächer
Design	Decken- oder Seitenbeleuchtung Kühlteil	Decken- oder Seitenbeleuchtung Kühlteil	LightTower	LightTower
			Beleuchtung BioFresh-Safe	Beleuchtung BioFresh-Safe
				Beleuchtung Ventilator
			SmartSteel-Rückwand	SmartSteel-Rückwand
				SmartSteel-Innentür
		transparentes Glas	transparentes Glas	satiniertes Glas
		Edelstahl-Look Absteller	Edelstahl-Look Absteller	Glas & Edelstahl-Absteller
		Touch-Display	Touch-Display	Touch & Swipe-Display
				Touch & Swipe-Display
	Connectivity (SmartDeviceBox)	nachrüstbar	nachrüstbar oder integriert („i“-Modelle)	nachrüstbar oder integriert („i“-Modelle)
Wasser & Eis				InfinitySpring

Oben genannte Serienausstattungen können modellabhängig variieren. Details finden Sie in der Modellbeschreibung.

Ausstattungs-vorteile



EasyFresh

Für die Frische von Obst und Gemüse ist die Luftfeuchtigkeit ein wesentlicher Faktor. Der EasyFresh-Safe ist dicht verschlossen. Dadurch herrscht hier eine besonders hohe Luftfeuchtigkeit, die Obst und Gemüse länger frisch hält.



BioFresh

BioFresh garantiert das perfekte Klima für superlange Frische. Bei einer Temperatur knapp über 0°C und der idealen Luftfeuchtigkeit behalten frische Lebensmittel ihre gesunden Vitamine und Mineralstoffe deutlich länger im Vergleich zum normalen Kühlteil.



BioFresh mit HydroBreeze

Sie möchten Obst und Gemüse kühlen wie Profis? HydroBreeze wird Sie begeistern: Der kalte Nebel, verbunden mit der Temperatur im Safe um 0°C, gibt Lebensmitteln den Extra-Kick für längere Haltbarkeit. Und er sorgt für einen optischen Wow-Effekt. HydroBreeze aktiviert sich alle 90 Minuten für 4 Sekunden und für 8 Sekunden bei Türöffnung.



InfinitySpring

Eine Quelle mit frischem, kühlem Trinkwasser in Ihrer Küche: Was wie ein Märchen klingt, ist InfinitySpring. Der Wasserspender ermöglicht tropffreies Wasserzapfen und sorgt für frisches, kaltes Wasser. Einfach das Panel mit der Karaffe oder dem Glas betätigen und das Wasser genießen. So sparen Sie sich den Kauf von Wasserflaschen und handeln nachhaltig.



VarioBoxen

Wo ist das Päckchen Hefe? Wo die Senftube? Damit Sie auch die kleinen Dinge im Kühlschrank leicht finden, gibt es die VarioBoxen: Sie sorgen in der Innentür für Übersichtlichkeit und Ordnung. Dank ihrer Transparenz sehen Sie sofort, was sich darin befindet. Die Boxen sind leicht herausziehbar – und dank Auszug-Stopp fällt garantiert nichts auf den Boden.



Integriertes Gefrierfach

Sie möchten im Fall des Einbaus Ihres Liebheers in die Möbelnische nicht auch beim Gefrierfach zeitaufwändig den Türanschlag wechseln? Dank Schieberegler geht dies sekundenschnell und ganz ohne viel handwerkliches Geschick. Einfach den Regler am Gefrierfach von rechts nach links schieben – fertig. So sparen Sie viel Zeit.



Fish & SeaFood-Safe

Sie lieben Fisch? In Ihrem Liebherr bleibt er frisch! Denn im Fish & SeaFood-Safe lagern Fisch und Meeresfrüchte bei der optimalen Temperatur von -2°C so professionell wie beim Fischhändler. Passen Sie die Größe der -2°C-Zone beliebig an – und lagern Sie auf der übrigen Fläche Fleisch- und Milchprodukte bei optimalen 0°C. Dass die -2°C-Zone gerade aktiv ist, zeigt Ihnen eine LED-Anzeige.



AutoDoor

Ihr Liebherr lässt Ihnen freie Hand: Dank AutoDoor öffnen Sie ihn per Klopfsignal oder Sprachbefehl. Er ist damit das weltweit erste Kühlgerät, das sich vollständig automatisch öffnen und schließen lässt – die Perfektion der grifflosen Küche. Den Winkel der Öffnung und die Dauer bis zum Schließen wählen Sie individuell. Und bei Bedarf öffnen und schließen Sie ihn ebenso einfach per Hand oder Smartphone.



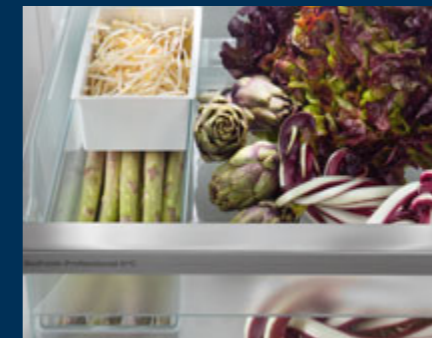
SoftTelescopic

Freuen Sie sich darauf, Ihre BioFresh-Safes zu öffnen: Nicht nur wegen der frischen Lebensmittel – sondern auch, weil das Öffnen so leicht und das Schließen selbstständig und gedämpft von staten geht. Dafür sorgen die Teleskopschienen, auf denen die Safes sanft entgegenkommen. Und weil diese voll ausfahren, haben Sie besten Überblick über den Inhalt.



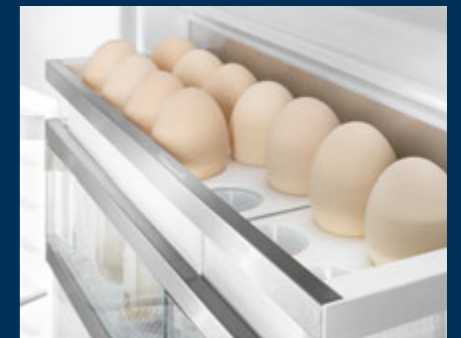
Side-by-Side concept

Kombinieren Sie Liebherr-Geräte ganz flexibel nach Ihrem persönlichen Frischebedarf. Alle Modelle, die mit dem Side-by-Side-Zeichen ausgezeichnet sind, lassen sich vertikal und/oder horizontal zu Ihrem individuellen FrischeCenter zusammenstellen und decken verschiedenste Lagerbedürfnisse perfekt ab. Mehr Informationen siehe Seiten 32 - 35.



FlexSystem

Kleine und empfindliche Früchte geraten im Kühlschrank gerne mal aus dem Blickfeld oder werden leicht zerdrückt. Daher gibt es in Ihrem Liebherr das FlexSystem: Zwei flexibel platzierbare Boxen sorgen im BioFresh-Safe für Ordnung und Übersichtlichkeit. Und sie schützen auch die kleinste Himbeere sicher vor Druckstellen oder dem Vermischen mit anderen Lebensmitteln.



Eierablage 2in1

Sie mögen Hühnereier? Ihr Liebherr auch – deshalb besitzt er die Eierablage 2in1. Diese bietet nicht nur Platz für bis zu 20 Hühnereier, sondern auch für bis zu 24 Wachteile. Die Eierablage besteht aus einem äußeren und inneren Teil, die variabel ineinander geschoben werden können. Durch das Umdrehen der Ablage kommen die Wachteile-Lochungen zum Einsatz.

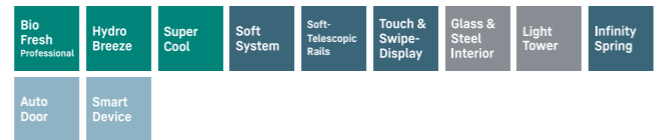


Integrierbarer Kühlschrank



IRBAd 5190
Peak

Festtür / integrierbares Einbaugerät	
Energieeffizienzklasse:	D <small>A+ G</small>
Energieverbrauch Jahr / 24 h:	125 / 0,342 kWh
Gesamtvolumen ¹ :	296 l
Volumen:	Kühlteil: 198,1 l / BioFresh-Teil: 97,9 l
Geräusch-Schalleistung / Geräusch-Klasse:	32 dB(A) / B, SuperSilent
Klimaklasse:	SN-T (von +10 °C bis +43 °C)
Nischenmaße in cm (H / B / T):	177,2 - 178,8 / 56 - 57 / mind. 55,0
SMV	▲



- Steuerung**
- 2,4" TFT-Display farbig, Touch- & Swipe
 - Digitale Temperaturanzeige für das Kühl- & BioFreshteil
 - SmartDeviceBox inklusive
 - Alarm bei Störung: optisch und akustisch
 - Türalarm Kühlteil: optisch und akustisch
- 3 BioFresh-Safes mit SoftTelescopic, 2 Fruit & Vegetable-Safes, davon 1 mit HydroBreeze, 1 Meat & Dairy-Safe, 1 FlexSystem
- InfinitySpring mit Festwasseranschluss 3/4"

- Kühl- und BioFresh-Teil**
- PowerCooling mit Ambilight mit FreshAir-Aktivkohlefilter
 - Premium GlassLine Abstellborde mit Flaschenhalter, VarioBoxen ausziehbar, variabler Eierabsteller, Butterdose
 - 6 GlassLine Abstellflächen, davon 1 teilbar
 - VarioSafe
 - Integrierte Flaschenablage
 - LED-Lichtpanel beidseitig
 - LED-BioFresh-Beleuchtung

- Ausstattungs-vorteile**
- Höhenverstellbare Stellfüße vorne
 - Türanschlag ausschließlich durch den Lieberr Kundendienst wechselbar
 - IRBAd 5190 -001 mit **Rechtsanschlag** / IRBAd 5190 -617 mit **Linksanschlag**
 - Wechselbare Türdichtung
 - Trockene Rückwand und Türpanel in Edelstahl mit SmartSteel

¹ Gemäß Verordnung EU 2019/2016 bilden wir das Gesamtvolumen als ganze Zahl (abgerundet) und das Volumen der Tiefkühl- und Frischhaltefächer mit einer Stelle nach dem Komma ab. Die Bezeichnung „Volumen“ bezieht sich auf den in der aktuellen Verordnung genannten Begriff „Rauminhalt“.

Integrierbare Kühlschränke



IRBd 5181
Peak

Festtür / integrierbares Einbaugerät	
Energieeffizienzklasse:	D <small>A+ G</small>
Energieverbrauch Jahr / 24 h:	163 / 0,446 kWh
Gesamtvolumen ¹ :	273 l
Volumen:	Kühlteil: 151,6 l / BioFresh-Teil: 95,2 l / Gefrierteil: 27 l
Geräusch-Schalleistung / Geräusch-Klasse:	34 dB(A) / B, SuperSilent
Klimaklasse:	SN-T (von +10 °C bis +43 °C)
Nischenmaße in cm (H / B / T):	177,2 - 178,8 / 56 - 57 / mind. 55,0
SMV	▲



- Steuerung**
- 2,4" TFT-Display farbig, Touch- & Swipe
 - Digitale Temperaturanzeige für das Kühl- & BioFreshteil
 - SmartDeviceBox: als optionales Zubehör
 - Alarm bei Störung: optisch und akustisch
 - Türalarm Kühlteil: optisch und akustisch
- 3 BioFresh-Safes mit SoftTelescopic, 1 Fruit & Vegetable-Safe mit HydroBreeze, 1 Fish & Seafood-Safe, 1 Meat & Dairy-Safe, 1 FlexSystem

- Gefrierteil *******
- 4-Sterne-Gefrierfach, wechselbarer Türanschlag
 - Eisdübel mit Deckel
 - Lagerzeit bei Störung: 14 h
 - Gefriervermögen in 24 h: 2 kg
 - Glasablage

- Kühl- und BioFresh-Teil**
- PowerCooling mit Ambilight mit FreshAir-Aktivkohlefilter
 - Premium GlassLine Abstellborde mit Flaschenhalter, VarioBoxen ausziehbar, variabler Eierabsteller, Butterdose
 - 4 GlassLine Abstellflächen, davon 1 teilbar
 - VarioSafe
 - Integrierte Flaschenablage
 - LED-Lichtpanel beidseitig
 - LED-BioFresh-Beleuchtung

- Ausstattungs-vorteile**
- Höhenverstellbare Stellfüße vorne
 - Wechselbarer Türanschlag
 - Wechselbare Türdichtung
 - Trockene Rückwand und Türpanel in Edelstahl mit SmartSteel

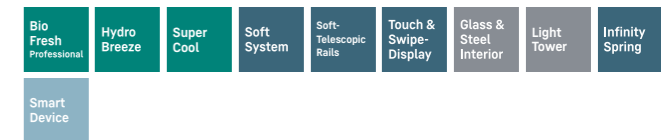
Nicht-Lagerartikel, Lieferfrist auf Anfrage

Das komplette Spektrum der Energieeffizienzklassen finden Sie auf Seite 11. Entsprechend (EU) 2017/1369 6a.



IRBdi 5180
peak

Festtür / integrierbares Einbaugerät	
Energieeffizienzklasse:	D <small>A+ G</small>
Energieverbrauch Jahr / 24 h:	125 / 0,342 kWh
Gesamtvolumen ¹ :	296 l
Volumen:	Kühlteil: 198,1 l / BioFresh-Teil: 97,9 l
Geräusch-Schalleistung / Geräusch-Klasse:	32 dB(A) / B, SuperSilent
Klimaklasse:	SN-T (von +10 °C bis +43 °C)
Nischenmaße in cm (H / B / T):	177,2 - 178,8 / 56 - 57 / mind. 55,0
SMV	▲



- Steuerung**
- 2,4" TFT-Display farbig, Touch- & Swipe
 - Digitale Temperaturanzeige für das Kühl- & BioFreshteil
 - SmartDeviceBox inklusive
 - Alarm bei Störung: optisch und akustisch
 - Türalarm Kühlteil: optisch und akustisch
- 3 BioFresh-Safes mit SoftTelescopic, 2 Fruit & Vegetable-Safes, davon 1 mit HydroBreeze, 1 Meat & Dairy-Safe, 1 FlexSystem
- InfinitySpring mit Festwasseranschluss 3/4"

- Ausstattungs-vorteile**
- Höhenverstellbare Stellfüße vorne
 - Wechselbarer Türanschlag
 - Wechselbare Türdichtung
 - Trockene Rückwand und Türpanel in Edelstahl mit SmartSteel

- Kühl- und BioFresh-Teil**
- PowerCooling mit Ambilight mit FreshAir-Aktivkohlefilter
 - Premium GlassLine Abstellborde mit Flaschenhalter, VarioBoxen ausziehbar, variabler Eierabsteller, Butterdose
 - 6 GlassLine Abstellflächen, davon 1 teilbar
 - VarioSafe
 - Integrierte Flaschenablage
 - LED-Lichtpanel beidseitig
 - LED-BioFresh-Beleuchtung

Meat & Dairy-Safe

Sie möchten, dass das zarte Kalbsfilet oder die Frischmilch möglichst lange frisch bleiben? Dafür sorgen die BioFresh-Safes: Im „Meat & Dairy-Safe“ herrscht eine Temperatur nahe 0 °C – ideale Lagerbedingungen auch für empfindlichste Lebensmittel. Und das Beste: Alles ist ab Werk perfekt eingestellt zum sofortigen Gebrauch - für längere Frische.



AutoDoor

Ihr Lieberr lässt Ihnen freie Hand: Dank AutoDoor öffnen Sie ihn per Klopfsignal oder Sprachbefehl. Er ist damit das weltweit erste Kühlgerät, das sich vollständig automatisch öffnen und schließen lässt – die Perfektion der grifflosen Küche. Geschwindigkeit und Winkel der Öffnung sowie Dauer bis zum Schließen wählen Sie individuell. Und bei Bedarf öffnen und schließen Sie ihn ebenso einfach per Hand oder Smartphone.



OpenStage-Schubfächer

Jetzt wird es übersichtlich: Die unterschiedlichen Höhen der Schubfächer machen Ihnen die Lagerung verschieden großer Lebensmittel leicht. Im unteren Schubfach sorgen praktische Trenner für einen sicheren Stand Ihrer Flaschen. Zudem haben Sie dank der transparenten GlassLine-Schubfächer von unten nach oben alles übersichtlich im Blick.



IRBAd 5171
Peak

Festtür / integrierbares Einbaugerät	
Energieeffizienzklasse:	D A++
Energieverbrauch Jahr / 24 h:	164 / 0,449 kWh
Gesamtvolumen ¹ :	276 l
Volumen:	Kühlteil: 151,6 l / BioFresh-Teil: 97,9 l / Gefrierteil: 27 l
Geräusch-Schalleistung / Geräusch-Klasse:	34 dB(A) / B, SuperSilent
Klimaklasse:	SN-T (von +10 °C bis +43 °C)
Nischenmaße in cm (H / B / T):	177,2 - 178,8 / 56 - 57 / mind. 55,0
SMV	▲

Bio Fresh Professional

Hydro Breeze

Super Cool

Soft System

Soft-Telescopic Rails

Touch & Swipe-Display

Glass & Steel Interior

Light Tower

Auto Door

Smart Device

Steuerung

- 2,4" TFT-Display farbig, Touch- & Swipe
- Digitale Temperaturanzeige für das Kühl- & BioFreshteil
- SmartDeviceBox inklusive
- Alarm bei Störung: optisch und akustisch
- Türalarm Kühlteil: optisch und akustisch

Kühl- und BioFresh-Teil

- PowerCooling mit Ambilight mit FreshAir-Aktivkohlefilter
- Premium GlassLine Abstellborde mit Flaschenhalter, VarioBoxen ausziehbar, variabler Eierabsteller, Butterdose
- 4 GlassLine Abstellflächen, davon 1 teilbar
- VarioSafe
- Integrierte Flaschenablage
- LED-Lichtpanel beidseitig
- LED-BioFresh-Beleuchtung
- 3 BioFresh-Safes mit SoftTelescopic, 2 Fruit & Vegetable-Safes, davon 1 mit HydroBreeze, 1 Meat & Dairy-Safe, 1 FlexSystem

Gefrierteil ★★★★★

- 4-Sterne-Gefrierfach, wechselbarer Türanschlag
- Eiswürfelschale mit Deckel
- Lagerzeit bei Störung: 14 h
- Gefriervermögen in 24 h: 2 kg
- Glasablage

Ausstattungs-vorteile

- Höhenverstellbare Stellfüße vorne
- Türanschlag ausschließlich durch den Lieberr Kundendienst wechselbar
- IRBAd 5171 -001 mit Rechtsanschlag / IRBAd 5171 -617 mit Linksanschlag
- Wechselbare Türdichtung
- Trockene Rückwand und Türpanel in Edelstahl mit SmartSteel



IRBdi 5171
Peak

Festtür / integrierbares Einbaugerät	
Energieeffizienzklasse:	D A++
Energieverbrauch Jahr / 24 h:	164 / 0,449 kWh
Gesamtvolumen ¹ :	276 l
Volumen:	Kühlteil: 151,6 l / BioFresh-Teil: 97,9 l / Gefrierteil: 27 l
Geräusch-Schalleistung / Geräusch-Klasse:	34 dB(A) / B, SuperSilent
Klimaklasse:	SN-T (von +10 °C bis +43 °C)
Nischenmaße in cm (H / B / T):	177,2 - 178,8 / 56 - 57 / mind. 55,0
SMV	▲

Bio Fresh Professional

Hydro Breeze

Super Cool

Soft System

Soft-Telescopic Rails

Touch & Swipe-Display

Glass & Steel Interior

Light Tower

Smart Device

Steuerung

- 2,4" TFT-Display farbig, Touch- & Swipe
- Digitale Temperaturanzeige für das Kühl- & BioFreshteil
- SmartDeviceBox inklusive
- Alarm bei Störung: optisch und akustisch
- Türalarm Kühlteil: optisch und akustisch

Kühl- und BioFresh-Teil

- PowerCooling mit Ambilight mit FreshAir-Aktivkohlefilter
- Premium GlassLine Abstellborde mit Flaschenhalter, VarioBoxen ausziehbar, variabler Eierabsteller, Butterdose
- 4 GlassLine Abstellflächen, davon 1 teilbar
- VarioSafe
- Integrierte Flaschenablage
- LED-Lichtpanel beidseitig
- LED-BioFresh-Beleuchtung
- 3 BioFresh-Safes mit SoftTelescopic, 2 Fruit & Vegetable-Safes, davon 1 mit HydroBreeze, 1 Meat & Dairy-Safe, 1 FlexSystem

Gefrierteil ★★★★★

- 4-Sterne-Gefrierfach, wechselbarer Türanschlag
- Eiswürfelschale
- Lagerzeit bei Störung: 14 h
- Gefriervermögen in 24 h: 2 kg
- Glasablage

Ausstattungs-vorteile

- Höhenverstellbare Stellfüße vorne
- Wechselbarer Türanschlag
- Wechselbare Türdichtung
- Trockene Rückwand und Türpanel in Edelstahl mit SmartSteel



IRBPdi 5170
Peak

Festtür / integrierbares Einbaugerät	
Energieeffizienzklasse:	D A++
Energieverbrauch Jahr / 24 h:	125 / 0,342 kWh
Gesamtvolumen ¹ :	297 l
Volumen:	Kühlteil: 199,0 l / BioFresh-Teil: 98,4 l
Geräusch-Schalleistung / Geräusch-Klasse:	33 dB(A) / B, SuperSilent
Klimaklasse:	SN-T (von +10 °C bis +43 °C)
Nischenmaße in cm (H / B / T):	177,2 - 178,8 / 56 - 57 / mind. 55,0
SMV	▲

Bio Fresh

Super Cool

Soft System

Soft-Telescopic Rails

Touch & Swipe-Display

Open Stage

Glass & Steel Interior

Light Tower

Smart Device

Steuerung

- 2,4" TFT-Display farbig, Touch- & Swipe
- Digitale Temperaturanzeige für das Kühl- & BioFreshteil
- SmartDeviceBox inklusive
- Alarm bei Störung: optisch und akustisch
- Türalarm Kühlteil: optisch und akustisch

Kühl- und BioFresh-Teil

- PowerCooling mit Ambilight mit FreshAir-Aktivkohlefilter
- variabler Eierabsteller, Butterdose
- 5 ausziehbare Schubladen auf Teleskopschienen
- Integrierte Flaschenablage
- LED-Lichtpanel beidseitig
- LED-BioFresh-Beleuchtung
- 3 BioFresh-Safes mit SoftTelescopic, 2 Fruit & Vegetable-Safes, 1 Meat & Dairy-Safe, 1 FlexSystem

Ausstattungs-vorteile

- Höhenverstellbare Stellfüße vorne
- Wechselbarer Türanschlag
- Wechselbare Türdichtung
- Trockene Rückwand und Türpanel in Edelstahl mit SmartSteel

¹ Gemäß Verordnung EU 2019/2016 bilden wir das Gesamtvolumen als ganze Zahl (abgerundet) und das Volumen der Tiefkühl- und Frischhaltefächer mit einer Stelle nach dem Komma ab. Die Bezeichnung „Volumen“ bezieht sich auf den in der aktuellen Verordnung genannten Begriff „Rauminhalt“. Das komplette Spektrum der Energieeffizienzklassen finden Sie auf Seite 11. Entsprechend (EU) 2017/1369 6a.



↑
178
↓

IRBd 5151
Prime

Festtür / integrierbares Einbaugerät

Energieeffizienzklasse:	D <small>A G</small>
Energieverbrauch Jahr / 24 h:	164 / 0,449 kWh
Gesamtvolumen ¹ :	276 l
Volumen:	Kühlteil: 151,3 l / BioFresh-Teil: 98,4 l / Gefrierteil: 27 l
Geräusch-Schalleistung / Geräusch-Klasse:	34 dB(A) / B, SuperSilent
Klimaklasse:	SN-T (von +10 °C bis +43 °C)
Nischenmaße in cm (H / B / T):	177,2 - 178,8 / 56 - 57 / mind. 55,0
SMV	▲



Steuerung

- 2,4" TFT-Display farbig, Touch- & Swipe
- Digitale Temperaturanzeige für das Kühl- & BioFreshteil
- SmartDeviceBox: als optionales Zubehör
- Alarm bei Störung: optisch und akustisch
- Türalarm Kühlteil: optisch und akustisch

Gefrierteil ********

- 4-Sterne-Gefrierfach, wechselbarer Türanschlag
- Eisdübelhalter
- Lagerzeit bei Störung: 14 h
- Gefriervermögen in 24 h: 2 kg
- Glasablage

Ausstattungs-vorteile

- Trockene Rückwand in Edelstahl mit SmartSteel
- Wechselbare Türdichtung
- Wechselbarer Türanschlag
- Höhenverstellbare Stellfüße vorne

Kühl- und BioFresh-Teil

- PowerCooling mit FreshAir-Aktivkohlefilter
- Premium GlassLine Abstellborde mit Flaschenhalter, VarioBoxen ausziehbar, variabler Eierabsteller, Butterdose
- 4 GlassLine Abstellflächen, davon 1 teilbar
- VarioSafe
- Integrierte Flaschenablage
- LED-Lichtpanel beidseitig
- LED-BioFresh-Beleuchtung
- 3 BioFresh-Safes mit SoftTelescopic, 2 Fruit & Vegetable-Safes, 1 Meat & Dairy-Safe



↑
178
↓

IRBd 5150
Prime

Festtür / integrierbares Einbaugerät

Energieeffizienzklasse:	D <small>A G</small>
Energieverbrauch Jahr / 24 h:	125 / 0,342 kWh
Gesamtvolumen ¹ :	296 l
Volumen:	Kühlteil: 197,7 l / BioFresh-Teil: 98,4 l
Geräusch-Schalleistung / Geräusch-Klasse:	32 dB(A) / B, SuperSilent
Klimaklasse:	SN-T (von +10 °C bis +43 °C)
Nischenmaße in cm (H / B / T):	177,2 - 178,8 / 56 - 57 / mind. 55,0
SMV	▲



Steuerung

- 2,4" TFT-Display farbig, Touch- & Swipe
- Digitale Temperaturanzeige für das Kühl- & BioFreshteil
- SmartDeviceBox: als optionales Zubehör
- Alarm bei Störung: optisch und akustisch
- Türalarm Kühlteil: optisch und akustisch

Ausstattungs-vorteile

- Höhenverstellbare Stellfüße vorne
- Wechselbarer Türanschlag
- Wechselbare Türdichtung
- Trockene Rückwand in Edelstahl mit SmartSteel

Kühl- und BioFresh-Teil

- PowerCooling mit FreshAir-Aktivkohlefilter
- Premium GlassLine Abstellborde mit Flaschenhalter, VarioBoxen ausziehbar, variabler Eierabsteller, Butterdose
- 6 GlassLine Abstellflächen, davon 1 teilbar
- VarioSafe
- Integrierte Flaschenablage
- LED-Lichtpanel beidseitig
- LED-BioFresh-Beleuchtung
- 3 BioFresh-Safes mit SoftTelescopic, 2 Fruit & Vegetable-Safes, 1 Meat & Dairy-Safe



↑
178
↓

IRBe 5121
Plus

Festtür / integrierbares Einbaugerät

Energieeffizienzklasse:	E <small>A G</small>
Energieverbrauch Jahr / 24 h:	204 / 0,558 kWh
Gesamtvolumen ¹ :	275 l
Volumen:	Kühlteil: 150,2 l / BioFresh-Teil: 98,2 l / Gefrierteil: 27 l
Geräusch-Schalleistung / Geräusch-Klasse:	35 dB(A) / B, SuperSilent
Klimaklasse:	SN-T (von +10 °C bis +43 °C)
Nischenmaße in cm (H / B / T):	177,2 - 178,8 / 56 - 57 / mind. 55,0
SMV	-



Steuerung

- LC-Display monochrom, Touch-Elektronik
- Digitale Temperaturanzeige für das Kühlteil
- SmartDeviceBox: als optionales Zubehör
- Alarm bei Störung: optisch und akustisch
- Türalarm Kühlteil: optisch und akustisch

Gefrierteil ********

- 4-Sterne-Gefrierfach, wechselbarer Türanschlag
- Eisdübelhalter
- Lagerzeit bei Störung: 14 h
- Gefriervermögen in 24 h: 2 kg
- Glasablage

Ausstattungs-vorteile

- Wechselbare Türdichtung
- Wechselbarer Türanschlag
- Höhenverstellbare Stellfüße vorne

Kühl- und BioFresh-Teil

- PowerCooling mit FreshAir-Aktivkohlefilter
- Kunststoff Abstellborde mit Flaschenhalter, Eierablage
- 4 GlassLine Abstellflächen, davon 1 teilbar
- Integrierte Flaschenablage
- LED-Licht beidseitig
- 3 BioFresh-Safes auf Telekopschienen, 2 Fruit & Vegetable-Safes, 1 Meat & Dairy-Safe



↑
178
↓

IRBe 5120
Plus

Festtür / integrierbares Einbaugerät

Energieeffizienzklasse:	E <small>A G</small>
Energieverbrauch Jahr / 24 h:	156 / 0,427 kWh
Gesamtvolumen ¹ :	294 l
Volumen:	Kühlteil: 195,8 l / BioFresh-Teil: 98,2 l
Geräusch-Schalleistung / Geräusch-Klasse:	37 dB(A) / C
Klimaklasse:	SN-T (von +10 °C bis +43 °C)
Nischenmaße in cm (H / B / T):	177,2 - 178,8 / 56 - 57 / mind. 55,0
SMV	-



Steuerung

- LC-Display monochrom, Touch-Elektronik
- Digitale Temperaturanzeige für das Kühlteil
- SmartDeviceBox: als optionales Zubehör
- Alarm bei Störung: optisch und akustisch
- Türalarm Kühlteil: optisch und akustisch

Ausstattungs-vorteile

- Höhenverstellbare Stellfüße vorne
- Wechselbarer Türanschlag
- Wechselbare Türdichtung

Kühl- und BioFresh-Teil

- PowerCooling mit FreshAir-Aktivkohlefilter
- Kunststoff Abstellborde mit Flaschenhalter, Eierablage
- 6 GlassLine Abstellflächen, davon 1 teilbar
- Integrierte Flaschenablage
- LED-Deckenbeleuchtung
- 3 BioFresh-Safes auf Telekopschienen, 2 Fruit & Vegetable-Safes, 1 Meat & Dairy-Safe

¹ Gemäß Verordnung EU 2019/2016 bilden wir das Gesamtvolumen als ganze Zahl (abgerundet) und das Volumen der Tiefkühl- und Frischhaltefächer mit einer Stelle nach dem Komma ab. Die Bezeichnung „Volumen“ bezieht sich auf den in der aktuellen Verordnung genannten Begriff „Rauminhalt“.

Das komplette Spektrum der Energieeffizienzklassen finden Sie auf Seite 11. Entsprechend (EU) 2017/1369 6a.



↑
178
↓

IRDe 5121
Plus

Festtür / integrierbares Einbaugerät

Energieeffizienzklasse:	E <small>A G</small>
Energieverbrauch Jahr / 24 h:	171 / 0,468 kWh
Gesamtvolumen ¹ :	286 l
Volumen:	Kühlteil: 259,2 l / Gefrierteil: 27 l
Geräusch-Schalleistung / Geräusch-Klasse:	35 dB(A) / B, SuperSilent
Klimaklasse:	SN-T (von +10 °C bis +43 °C)
Nischenmaße in cm (H / B / T):	177,2 - 178,8 / 56 - 57 / mind. 55,0
SMV	-



Steuerung

- LC-Display monochrom, Touch-Elektronik
- Digitale Temperaturanzeige für das Kühlteil
- SmartDeviceBox: als optionales Zubehör
- Alarm bei Störung: optisch und akustisch
- Türalarm Kühlteil: optisch und akustisch

- Auszugsbord mit Teilauszug auf Teleskopschienen
- 2 entnehmbare Flaschenkörbe

Gefrierteil ********

- 4-Sterne-Gefrierfach, wechselbarer Türanschlag
- Eiswürfelschale
- Lagerzeit bei Störung: 14 h
- Gefriervermögen in 24 h: 2 kg
- Glasablage

Ausstattungs Vorteile

- Höhenverstellbare Stellfüße vorne
- Wechselbarer Türanschlag
- Wechselbare Türdichtung

Kühlteil

- PowerCooling mit FreshAir-Aktivkohlefilter
- Kunststoff Abstellborde mit Flaschenhalter, Eierablage
- 3 GlassLine Abstellflächen, davon 1 teilbar
- VarioSafe
- LED-Licht beidseitig
- 1 EasyFresh-Safe auf Teleskopauszügen
- 1 Gemüseschublade auf Teleskopschienen



↑
178
↓

IRCe 5121
Plus

Festtür / integrierbares Einbaugerät

Energieeffizienzklasse:	E <small>A G</small>
Energieverbrauch Jahr / 24 h:	152 / 0,416 kWh
Gesamtvolumen ¹ :	274 l
Volumen:	Kühlteil: 162,2 l / Kellerfach: 95,9 l / Gefrierteil: 16 l
Geräusch-Schalleistung / Geräusch-Klasse:	32 dB(A) / B, SuperSilent
Klimaklasse:	SN-ST (von +10 °C bis +38 °C)
Nischenmaße in cm (H / B / T):	177,2 - 178,8 / 56 - 57 / mind. 55,0
SMV	-



Steuerung

- LC-Display monochrom, Touch-Elektronik
- Digitale Temperaturanzeige für das Kühlteil & Kellerfach
- SmartDeviceBox: als optionales Zubehör
- Alarm bei Störung: optisch und akustisch
- Türalarm Kühlteil: optisch und akustisch

Kellerteil

- Auszugswagen, mit SoftTelescopic
- Kellerfachtemperatur unabhängig vom Kühlteil regulierbar +6 °C bis +14 °C
- Entnehmbarer Flaschenkorb

Gefrierteil ********

- 4-Sterne-Gefrierfach, wechselbarer Türanschlag
- Eiswürfelschale
- Lagerzeit bei Störung: 9 h
- Gefriervermögen in 24 h: 2 kg
- Glasablage

Ausstattungs Vorteile

- Höhenverstellbare Stellfüße vorne
- Wechselbarer Türanschlag
- Wechselbare Türdichtung

Kühlteil

- Kunststoff Abstellborde mit Flaschenhalter, Eierablage
- 3 GlassLine Abstellflächen, davon 1 teilbar
- VarioSafe
- 3er-Flaschenablage
- LED-Licht beidseitig
- 1 EasyFresh-Safe mit integrierter Schubfachführung



↑
178
↓

IRDe 5120
Plus

Festtür / integrierbares Einbaugerät

Energieeffizienzklasse:	E <small>A G</small>
Energieverbrauch Jahr / 24 h:	114 / 0,312 kWh
Gesamtvolumen ¹ :	309 l
Volumen:	Kühlteil: 309,1 l
Geräusch-Schalleistung / Geräusch-Klasse:	35 dB(A) / B, SuperSilent
Klimaklasse:	SN-T (von +10 °C bis +43 °C)
Nischenmaße in cm (H / B / T):	177,2 - 178,8 / 56 - 57 / mind. 55,0
SMV	-



Steuerung

- LC-Display monochrom, Touch-Elektronik
- Digitale Temperaturanzeige
- SmartDeviceBox: als optionales Zubehör
- Alarm bei Störung: optisch und akustisch
- Türalarm Kühlteil: optisch und akustisch

- Auszugsbord mit Teilauszug auf Teleskopschienen
- 2 entnehmbare Flaschenkörbe

Ausstattungs Vorteile

- Höhenverstellbare Stellfüße vorne
- Wechselbarer Türanschlag
- Wechselbare Türdichtung

Kühlteil

- PowerCooling mit FreshAir-Aktivkohlefilter
- Kunststoff Abstellborde mit Flaschenhalter, Eierablage
- 5 GlassLine Abstellflächen, davon 1 teilbar
- VarioSafe
- LED-Deckenbeleuchtung
- 1 EasyFresh-Safe auf Teleskopauszügen
- 1 Gemüseschublade auf Teleskopschienen



↑
178
↓

IRe 5101
Pure

Festtür / integrierbares Einbaugerät

Energieeffizienzklasse:	E <small>A G</small>
Energieverbrauch Jahr / 24 h:	171 / 0,468 kWh
Gesamtvolumen ¹ :	287 l
Volumen:	Kühlteil: 260,5 l / Gefrierteil: 27 l
Geräusch-Schalleistung / Geräusch-Klasse:	35 dB(A) / B, SuperSilent
Klimaklasse:	SN-T (von +10 °C bis +43 °C)
Nischenmaße in cm (H / B / T):	177,2 - 178,8 / 56 - 57 / mind. 55,0
SMV	-



Steuerung

- LC-Display monochrom, Touch-Elektronik
- Digitale Temperaturanzeige für das Kühlteil
- SmartDeviceBox: als optionales Zubehör
- Alarm bei Störung: optisch und akustisch
- Türalarm Kühlteil: optisch und akustisch

Gefrierteil ********

- 4-Sterne-Gefrierfach, wechselbarer Türanschlag
- Lagerzeit bei Störung: 14 h
- Gefriervermögen in 24 h: 2 kg
- Glasablage

Ausstattungs Vorteile

- Höhenverstellbare Stellfüße vorne
- Wechselbarer Türanschlag
- Wechselbare Türdichtung

Kühlteil

- PowerCooling mit FreshAir-Aktivkohlefilter
- Kunststoff Abstellborde mit Flaschenhalter, Eierablage
- 5 GlassLine Abstellflächen
- LED-Licht beidseitig
- 1 EasyFresh-Safe auf Teleskopauszügen
- 1 Gemüseschublade auf Teleskopschienen

¹ Gemäß Verordnung EU 2019/2016 bilden wir das Gesamtvolumen als ganze Zahl (abgerundet) und das Volumen der Tiefkühl- und Frischhaltefächer mit einer Stelle nach dem Komma ab. Die Bezeichnung „Volumen“ bezieht sich auf den in der aktuellen Verordnung genannten Begriff „Rauminhalt“.

Das komplette Spektrum der Energieeffizienzklassen finden Sie auf Seite 11. Entsprechend (EU) 2017/1369 6a.



↑
178
↓

IRe 5100
Pure

Festtür / integrierbares Einbaugerät

Energieeffizienzklasse:	E <small>A G</small>
Energieverbrauch Jahr / 24 h:	114 / 0,312 kWh
Gesamtvolumen ¹ :	308 l
Geräusch-Schallleistung / Geräusch-Klasse:	35 dB(A) / B, SuperSilent
Klimaklasse:	SN-T (von +10 °C bis +43 °C)
Nischenmaße in cm (H / B / T):	177,2 - 178,8 / 56 - 57 / mind. 55,0
SMV	-



Steuerung

- LC-Display monochrom, Touch-Elektronik
- Digitale Temperaturanzeige
- SmartDeviceBox: als optionales Zubehör
- Alarm bei Störung: optisch und akustisch
- Türalarm Kühlteil: optisch und akustisch

Ausstattungs-vorteile

- Höhenverstellbare Stellfüße vorne
- Wechselbarer Türanschlag
- Wechselbare Türdichtung

Kühlteil

- PowerCooling mit FreshAir-Aktivkohlefilter
- Kunststoff Abstellborde mit Flaschenhalter, Eierablage
- 7 GlassLine Abstellflächen
- LED-Deckenbeleuchtung
- 1 EasyFresh-Safe auf Teleskopauszügen
- 1 Gemüseschublade auf Teleskopschienen



reddot winner 2021
best of the best

↑
158
↓

IRBe 4851
Prime

Festtür / integrierbares Einbaugerät

Energieeffizienzklasse:	E <small>A G</small>
Energieverbrauch Jahr / 24 h:	194 / 0,531 kWh
Gesamtvolumen ¹ :	238 l
Volumen:	Kühlteil: 144,2 l / BioFresh-Teil: 67,0 l / Gefrierteil: 27 l
Geräusch-Schallleistung / Geräusch-Klasse:	34 dB(A) / B, SuperSilent
Klimaklasse:	SN-T (von +10 °C bis +43 °C)
Nischenmaße in cm (H / B / T):	157,4 - 159 / 56 - 57 / mind. 55,0
SMV	▲



Steuerung

- 2,4" TFT-Display farbig, Touch- & Swipe
- Digitale Temperaturanzeige für das Kühl- & BioFreshteil
- SmartDeviceBox: als optionales Zubehör
- Alarm bei Störung: optisch und akustisch
- Türalarm Kühlteil: optisch und akustisch

Gefrierteil ********

- 4-Sterne-Gefrierfach, wechselbarer Türanschlag
- Eiswürfelschale
- Lagerzeit bei Störung: 14 h
- Gefriervermögen in 24 h: 2 kg
- Glasablage

Ausstattungs-vorteile

- Höhenverstellbare Stellfüße vorne
- Wechselbarer Türanschlag
- Wechselbare Türdichtung
- Trockene Rückwand in Edelstahl mit SmartSteel

Kühl- und BioFresh-Teil

- PowerCooling mit FreshAir-Aktivkohlefilter
- Premium GlassLine Abstellborde mit Flaschenhalter, VarioBoxen ausziehbar, variabler Eierabsteller, Butterdose
- 4 GlassLine Abstellflächen, davon 1 teilbar
- VarioSafe
- Integrierte Flaschenablage
- LED-Lichtpanel beidseitig
- LED-BioFresh-Beleuchtung
- 2 BioFresh-Safes mit SoftTelescopic, 1 Fruit & Vegetable-Safe, 1 Meat & Dairy-Safe



reddot winner 2021
best of the best

↑
140
↓

IRBd 4571
Peak

Festtür / integrierbares Einbaugerät

Energieeffizienzklasse:	D <small>A G</small>
Energieverbrauch Jahr / 24 h:	145 / 0,397 kWh
Gesamtvolumen ¹ :	207 l
Volumen:	Kühlteil: 125,4 l / BioFresh-Teil: 66,6 l / Gefrierteil: 16 l
Geräusch-Schallleistung / Geräusch-Klasse:	35 dB(A) / B, SuperSilent
Klimaklasse:	SN-T (von +10 °C bis +43 °C)
Nischenmaße in cm (H / B / T):	139,7 - 141,3 / 56 - 57 / mind. 55,0
SMV	▲



Steuerung

- 2,4" TFT-Display farbig, Touch- & Swipe
- Digitale Temperaturanzeige für das Kühl- & BioFreshteil
- SmartDeviceBox: als optionales Zubehör
- Alarm bei Störung: optisch und akustisch
- Türalarm Kühlteil: optisch und akustisch

- 2 BioFresh-Safes mit SoftTelescopic, 1 Fruit & Vegetable-Safe mit HydroBreeze, 1 Meat & Dairy-Safe, 1 FlexSystem

Gefrierteil ********

- 4-Sterne-Gefrierfach, wechselbarer Türanschlag
- Eiswürfelschale
- Lagerzeit bei Störung: 9 h
- Gefriervermögen in 24 h: 2 kg

Kühl- und BioFresh-Teil

- PowerCooling mit Ambient mit FreshAir-Aktivkohlefilter
- Premium GlassLine Abstellborde mit Flaschenhalter, VarioBoxen ausziehbar, variabler Eierabsteller, Butterdose
- 3 GlassLine Abstellflächen, davon 1 teilbar
- VarioSafe
- Integrierte Flaschenablage
- LED-Lichtpanel beidseitig
- LED-BioFresh-Beleuchtung

Ausstattungs-vorteile

- Höhenverstellbare Stellfüße vorne
- Wechselbarer Türanschlag
- Wechselbare Türdichtung
- Trockene Rückwand und Türpanel in Edelstahl mit SmartSteel



reddot winner 2021
best of the best

↑
140
↓

IRBd 4570
Peak

Festtür / integrierbares Einbaugerät

Energieeffizienzklasse:	D <small>A G</small>
Energieverbrauch Jahr / 24 h:	114 / 0,312 kWh
Gesamtvolumen ¹ :	224 l
Volumen:	Kühlteil: 158,0 l / BioFresh-Teil: 66,6 l
Geräusch-Schallleistung / Geräusch-Klasse:	33 dB(A) / B, SuperSilent
Klimaklasse:	SN-T (von +10 °C bis +43 °C)
Nischenmaße in cm (H / B / T):	139,7 - 141,3 / 56 - 57 / mind. 55,0
SMV	▲



Steuerung

- 2,4" TFT-Display farbig, Touch- & Swipe
- Digitale Temperaturanzeige für das Kühl- & BioFreshteil
- SmartDeviceBox: als optionales Zubehör
- Alarm bei Störung: optisch und akustisch
- Türalarm Kühlteil: optisch und akustisch

- 2 BioFresh-Safes mit SoftTelescopic, 1 Fruit & Vegetable-Safe mit HydroBreeze, 1 Meat & Dairy-Safe, 1 FlexSystem

Ausstattungs-vorteile

- Höhenverstellbare Stellfüße vorne
- Wechselbarer Türanschlag
- Wechselbare Türdichtung
- Trockene Rückwand und Türpanel in Edelstahl mit SmartSteel

Kühl- und BioFresh-Teil

- PowerCooling mit Ambient mit FreshAir-Aktivkohlefilter
- Premium GlassLine Abstellborde mit Flaschenhalter, VarioBoxen ausziehbar, variabler Eierabsteller, Butterdose
- 4 GlassLine Abstellflächen, davon 1 teilbar
- VarioSafe
- Integrierte Flaschenablage
- LED-Lichtpanel beidseitig
- LED-BioFresh-Beleuchtung

¹ Gemäß Verordnung EU 2019/2016 bilden wir das Gesamtvolumen als ganze Zahl (abgerundet) und das Volumen der Tiefkühl- und Frischhaltefächer mit einer Stelle nach dem Komma ab. Die Bezeichnung „Volumen“ bezieht sich auf den in der aktuellen Verordnung genannten Begriff „Rauminhalt“.

Das komplette Spektrum der Energieeffizienzklassen finden Sie auf Seite 11. Entsprechend (EU) 2017/1369 6a.



IRBd 4551
Prime

Festtür / integrierbares Einbaugerät	
Energieeffizienzklasse:	D <small>A+ G</small>
Energieverbrauch Jahr / 24 h:	145 / 0,397 kWh
Gesamtvolumen ¹ :	207 l
Volumen:	Kühlteil: 125,0 l / BioFresh-Teil: 67,0 l / Gefrierteil: 16 l
Geräusch-Schalleistung / Geräusch-Klasse:	35 dB(A) / B, SuperSilent
Klimaklasse:	SN-T (von +10 °C bis +43 °C)
Nischenmaße in cm (H / B / T):	139,7 - 141,3 / 56 - 57 / mind. 55,0
SMV	▲



Steuerung

- 2,4" TFT-Display farbig, Touch- & Swipe
- Digitale Temperaturanzeige für das Kühl- & BioFreshteil
- SmartDeviceBox: als optionales Zubehör
- Alarm bei Störung: optisch und akustisch
- Türalarm Kühlteil: optisch und akustisch

Gefrierteil ********

- 4-Sterne-Gefrierfach, wechselbarer Türanschlag
- Eiswürfelschale
- Lagerzeit bei Störung: 9 h
- Gefriervermögen in 24 h: 2 kg

Ausstattungs-vorteile

- Höhenverstellbare Stellfüße vorne
- Wechselbarer Türanschlag
- Wechselbare Türdichtung
- Trockene Rückwand in Edelstahl mit SmartSteel

Kühl- und BioFresh-Teil

- PowerCooling mit FreshAir-Aktivkohlefilter
- Premium GlassLine Abstellborde mit Flaschenhalter, VarioBoxen ausziehbar, variabler Eierabsteller, Butterdose
- 3 GlassLine Abstellflächen, davon 1 teilbar
- VarioSafe
- Integrierte Flaschenablage
- LED-Lichtpanel beidseitig
- LED-BioFresh-Beleuchtung
- 2 BioFresh-Safes mit SoftTelescopic, 1 Fruit & Vegetable-Safe, 1 Meat & Dairy-Safe



IRBd 4550
Prime

Festtür / integrierbares Einbaugerät	
Energieeffizienzklasse:	D <small>A+ G</small>
Energieverbrauch Jahr / 24 h:	114 / 0,312 kWh
Gesamtvolumen ¹ :	224 l
Volumen:	Kühlteil: 157,6 l / BioFresh-Teil: 67,0 l
Geräusch-Schalleistung / Geräusch-Klasse:	33 dB(A) / B, SuperSilent
Klimaklasse:	SN-T (von +10 °C bis +43 °C)
Nischenmaße in cm (H / B / T):	139,7 - 141,3 / 56 - 57 / mind. 55,0
SMV	▲



Steuerung

- 2,4" TFT-Display farbig, Touch- & Swipe
- Digitale Temperaturanzeige für das Kühl- & BioFreshteil
- SmartDeviceBox: als optionales Zubehör
- Alarm bei Störung: optisch und akustisch
- Türalarm Kühlteil: optisch und akustisch

Ausstattungs-vorteile

- Höhenverstellbare Stellfüße vorne
- Wechselbarer Türanschlag
- Wechselbare Türdichtung
- Trockene Rückwand in Edelstahl mit SmartSteel

Kühl- und BioFresh-Teil

- PowerCooling mit FreshAir-Aktivkohlefilter
- Premium GlassLine Abstellborde mit Flaschenhalter, VarioBoxen ausziehbar, variabler Eierabsteller, Butterdose
- 4 GlassLine Abstellflächen, davon 1 teilbar
- VarioSafe
- Integrierte Flaschenablage
- LED-Lichtpanel beidseitig
- LED-BioFresh-Beleuchtung
- 2 BioFresh-Safes mit SoftTelescopic, 1 Fruit & Vegetable-Safe, 1 Meat & Dairy-Safe



IRBd 4521
Plus

Festtür / integrierbares Einbaugerät	
Energieeffizienzklasse:	D <small>A+ G</small>
Energieverbrauch Jahr / 24 h:	145 / 0,397 kWh
Gesamtvolumen ¹ :	206 l
Volumen:	Kühlteil: 124,1 l / BioFresh-Teil: 66,8 l / Gefrierteil: 16 l
Geräusch-Schalleistung / Geräusch-Klasse:	35 dB(A) / B, SuperSilent
Klimaklasse:	SN-T (von +10 °C bis +43 °C)
Nischenmaße in cm (H / B / T):	139,7 - 141,3 / 56 - 57 / mind. 55,0
SMV	-



Steuerung

- LC-Display monochrom, Touch-Elektronik
- Digitale Temperaturanzeige für das Kühlteil
- SmartDeviceBox: als optionales Zubehör
- Alarm bei Störung: optisch und akustisch
- Türalarm Kühlteil: optisch und akustisch

Ausstattungs-vorteile

- Höhenverstellbare Stellfüße vorne
- Wechselbarer Türanschlag
- Wechselbare Türdichtung

Kühl- und BioFresh-Teil

- PowerCooling mit FreshAir-Aktivkohlefilter
- Kunststoff Abstellborde mit Flaschenhalter, Eierablage
- 4 GlassLine Abstellflächen, davon 1 teilbar
- Integrierte Flaschenablage
- LED-Licht beidseitig
- 2 BioFresh-Safes auf Telekopschienen, 1 Fruit & Vegetable-Safe, 1 Meat & Dairy-Safe



IRBd 4520
Plus

Festtür / integrierbares Einbaugerät	
Energieeffizienzklasse:	D <small>A+ G</small>
Energieverbrauch Jahr / 24 h:	114 / 0,312 kWh
Gesamtvolumen ¹ :	223 l
Volumen:	Kühlteil: 156,2 l / BioFresh-Teil: 66,8 l
Geräusch-Schalleistung / Geräusch-Klasse:	33 dB(A) / B, SuperSilent
Klimaklasse:	SN-T (von +10 °C bis +43 °C)
Nischenmaße in cm (H / B / T):	139,7 - 141,3 / 56 - 57 / mind. 55,0
SMV	-



Steuerung

- LC-Display monochrom, Touch-Elektronik
- Digitale Temperaturanzeige für das Kühlteil
- SmartDeviceBox: als optionales Zubehör
- Alarm bei Störung: optisch und akustisch
- Türalarm Kühlteil: optisch und akustisch

Ausstattungs-vorteile

- Höhenverstellbare Stellfüße vorne
- Wechselbarer Türanschlag
- Wechselbare Türdichtung

Kühl- und BioFresh-Teil

- PowerCooling mit FreshAir-Aktivkohlefilter
- Kunststoff Abstellborde mit Flaschenhalter, Eierablage
- 5 GlassLine Abstellflächen, davon 1 teilbar
- Integrierte Flaschenablage
- LED-Deckenbeleuchtung
- 2 BioFresh-Safes auf Telekopschienen, 1 Fruit & Vegetable-Safe, 1 Meat & Dairy-Safe

¹ Gemäß Verordnung EU 2019/2016 bilden wir das Gesamtvolumen als ganze Zahl (abgerundet) und das Volumen der Tiefkühl- und Frischhaltefächer mit einer Stelle nach dem Komma ab. Die Bezeichnung „Volumen“ bezieht sich auf den in der aktuellen Verordnung genannten Begriff „Rauminhalt“.

Das komplette Spektrum der Energieeffizienzklassen finden Sie auf Seite 11. Entsprechend (EU) 2017/1369 6a.



↑
140
↓

IRe 4521
Plus

Festtür / integrierbares Einbaugerät	
Energieeffizienzklasse:	E <small>A G</small>
Energieverbrauch Jahr / 24 h:	152 / 0,416 kWh
Gesamtvolumen ¹ :	217 l
Volumen:	Kühlteil: 202,0 l / Gefrierteil: 16 l
Geräusch-Schallleistung / Geräusch-Klasse:	35 dB(A) / B, SuperSilent
Klimaklasse:	SN-T (von +10 °C bis +43 °C)
Nischenmaße in cm (H / B / T):	139,7 - 141,3 / 56 - 57 / mind. 55,0
SMV	-



Steuerung

- LC-Display monochrom, Touch-Elektronik
- Digitale Temperaturanzeige für das Kühlteil
- SmartDeviceBox: als optionales Zubehör
- Alarm bei Störung: optisch und akustisch
- Türalarm Kühlteil: optisch und akustisch

Kühlteil

- Kunststoff Abstellborde mit Flaschenhalter, Eierablage
- 6 GlassLine Abstellflächen, davon 1 teilbar
- VarioSafe
- 3er-Flaschenablage
- LED-Licht beidseitig
- 1 EasyFresh-Safe

Gefrierteil ********

- 4-Sterne-Gefrierfach, wechselbarer Türanschlag
- Eiswaürfelschale
- Lagerzeit bei Störung: 9 h
- Gefriervermögen in 24 h: 2 kg

Ausstattungs-vorteile

- Höhenverstellbare Stellfüße vorne
- Wechselbarer Türanschlag
- Wechselbare Türdichtung



↑
140
↓

IRe 4520
Plus

Festtür / integrierbares Einbaugerät	
Energieeffizienzklasse:	E <small>A G</small>
Energieverbrauch Jahr / 24 h:	106 / 0,290 kWh
Gesamtvolumen ¹ :	235 l
Volumen:	Kühlteil: 235,5 l
Geräusch-Schallleistung / Geräusch-Klasse:	35 dB(A) / B, SuperSilent
Klimaklasse:	SN-T (von +10 °C bis +43 °C)
Nischenmaße in cm (H / B / T):	139,7 - 141,3 / 56 - 57 / mind. 55,0
SMV	-



Steuerung

- LC-Display monochrom, Touch-Elektronik
- Digitale Temperaturanzeige
- SmartDeviceBox: als optionales Zubehör
- Alarm bei Störung: optisch und akustisch
- Türalarm Kühlteil: optisch und akustisch

Kühlteil

- PowerCooling mit FreshAir-Aktivkohlefilter
- Kunststoff Abstellborde mit Flaschenhalter, Eierablage
- 7 GlassLine Abstellflächen, davon 1 teilbar
- VarioSafe
- 3er-Flaschenablage
- LED-Deckenbeleuchtung
- 1 EasyFresh-Safe

Ausstattungs-vorteile

- Höhenverstellbare Stellfüße vorne
- Wechselbarer Türanschlag
- Wechselbare Türdichtung

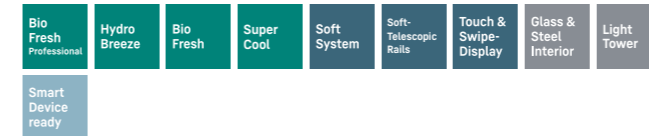


reddot winner 2021
best of the best

↑
122
↓

IRBd 4171
Peak

Festtür / integrierbares Einbaugerät	
Energieeffizienzklasse:	D <small>A G</small>
Energieverbrauch Jahr / 24 h:	148 / 0,405 kWh
Gesamtvolumen ¹ :	174 l
Volumen:	Kühlteil: 91,8 l / BioFresh-Teil: 66,6 l / Gefrierteil: 16 l
Geräusch-Schallleistung / Geräusch-Klasse:	34 dB(A) / B, SuperSilent
Klimaklasse:	SN-T (von +10 °C bis +43 °C)
Nischenmaße in cm (H / B / T):	121,6 - 123,1 / 56 - 57 / mind. 55,0
SMV	▲



Steuerung

- 2,4" TFT-Display farbig, Touch- & Swipe
- Digitale Temperaturanzeige für das Kühl- & BioFreshteil
- SmartDeviceBox: als optionales Zubehör
- Alarm bei Störung: optisch und akustisch
- Türalarm Kühlteil: optisch und akustisch

Kühl- und BioFresh-Teil

- PowerCooling mit Ambilight mit FreshAir-Aktivkohlefilter
- Premium GlassLine Abstellborde mit Flaschenhalter, VarioBoxen ausziehbar, variabler Eierabsteller, Butterdose
- 2 GlassLine Abstellflächen, davon 1 teilbar
- Integrierte Flaschenablage
- LED-Lichtpanel beidseitig
- LED-BioFresh-Beleuchtung
- 2 BioFresh-Safes mit SoftTelescopic, 1 Fruit & Vegetable-Safe mit HydroBreeze, 1 Meat & Dairy-Safe, 1 FlexSystem

Ausstattungs-vorteile

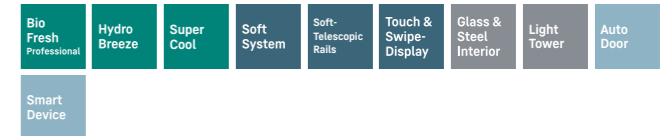
- Höhenverstellbare Stellfüße vorne
- Wechselbarer Türanschlag
- Wechselbare Türdichtung
- Trockene Rückwand und Türpanel in Edelstahl mit SmartSteel



↑
122
↓

IRBAD 4170
Peak

Festtür / integrierbares Einbaugerät	
Energieeffizienzklasse:	D <small>A G</small>
Energieverbrauch Jahr / 24 h:	114 / 0,312 kWh
Gesamtvolumen ¹ :	190 l
Volumen:	Kühlteil: 124,2 l / BioFresh-Teil: 66,6 l
Geräusch-Schallleistung / Geräusch-Klasse:	33 dB(A) / B, SuperSilent
Klimaklasse:	SN-T (von +10 °C bis +43 °C)
Nischenmaße in cm (H / B / T):	121,6 - 122,6 / 56 - 57 / mind. 55,0
SMV	▲



Steuerung

- 2,4" TFT-Display farbig, Touch- & Swipe
- Digitale Temperaturanzeige für das Kühl- & BioFreshteil
- SmartDeviceBox inklusive
- Alarm bei Störung: optisch und akustisch
- Türalarm Kühlteil: optisch und akustisch

Kühl- und BioFresh-Teil

- PowerCooling mit Ambilight mit FreshAir-Aktivkohlefilter
- Premium GlassLine Abstellborde mit Flaschenhalter, VarioBoxen ausziehbar, variabler Eierabsteller, Butterdose
- 3 GlassLine Abstellflächen, davon 1 teilbar
- VarioSafe
- Integrierte Flaschenablage
- LED-Lichtpanel beidseitig
- LED-BioFresh-Beleuchtung

- 2 BioFresh-Safes mit SoftTelescopic, 1 Fruit & Vegetable-Safe mit HydroBreeze, 1 Meat & Dairy-Safe, 1 FlexSystem

Ausstattungs-vorteile

- Höhenverstellbare Stellfüße vorne
- Türanschlag ausschließlich durch den Lieberr Kundendienst wechselbar
- IRBAD 4170 -001 mit Rechtsanschlag / IRBAD 4170 -617 mit Linksanschlag
- Wechselbare Türdichtung
- Trockene Rückwand und Türpanel in Edelstahl mit SmartSteel



IRBb 4170
Peak

Festtür / integrierbares Einbaugerät	
Energieeffizienzklasse:	B <small>A G</small>
Energieverbrauch Jahr / 24 h:	72 / 0,197 kWh
Gesamtvolumen ¹ :	191 l
Volumen:	Kühlteil: 124,4 l / BioFresh-Teil: 66,6 l
Geräusch-Schallleistung / Geräusch-Klasse:	29 dB(A) / A, UltraSilent
Klimaklasse:	SN-T (von +10 °C bis +43 °C)
Nischenmaße in cm (H / B / T):	121,6 - 123,1 / 56 - 57 / mind. 55,0
SMV	▲



Steuerung

- 2,4" TFT-Display farbig, Touch- & Swipe
- Digitale Temperaturanzeige für das Kühl- & BioFreshteil
- SmartDeviceBox: als optionales Zubehör
- Alarm bei Störung: optisch und akustisch
- Türalarm Kühlteil: optisch und akustisch

Ausstattungs-vorteile

- Höhenverstellbare Stellfüße vorne
- Wechselbarer Türanschlag
- Wechselbare Türdichtung
- Trockene Rückwand und Türpanel in Edelstahl mit SmartSteel

Kühl- und BioFresh-Teil

- PowerCooling mit Ambilight mit FreshAir-Aktivkohlefilter
- Premium GlassLine Abstellborde mit Flaschenhalter, VarioBoxen ausziehbar, variabler Eierabsteller, Butterdose
- 3 GlassLine Abstellflächen, davon 1 teilbar
- VarioSafe
- Integrierte Flaschenablage
- LED-Lichtpanel beidseitig
- LED-BioFresh-Beleuchtung
- 2 BioFresh-Safes mit SoftTelescopic, 1 Fruit & Vegetable-Safe mit HydroBreeze, 1 Meat & Dairy-Safe, 1 FlexSystem



IRBd 4151
prime

Festtür / integrierbares Einbaugerät	
Energieeffizienzklasse:	D <small>A G</small>
Energieverbrauch Jahr / 24 h:	148 / 0,405 kWh
Gesamtvolumen ¹ :	174 l
Volumen:	Kühlteil: 91,5 l / BioFresh-Teil: 67,0 l / Gefrierteil: 16 l
Geräusch-Schallleistung / Geräusch-Klasse:	34 dB(A) / B, SuperSilent
Klimaklasse:	SN-T (von +10 °C bis +43 °C)
Nischenmaße in cm (H / B / T):	121,6 - 123,1 / 56 - 57 / mind. 55,0
SMV	▲



Steuerung

- 2,4" TFT-Display farbig, Touch- & Swipe
- Digitale Temperaturanzeige für das Kühl- & BioFreshteil
- SmartDeviceBox: als optionales Zubehör
- Alarm bei Störung: optisch und akustisch
- Türalarm Kühlteil: optisch und akustisch

Gefrierteil ********

- 4-Sterne-Gefrierfach, wechselbarer Türanschlag
- Eiswürfelschale mit Deckel
- Lagerzeit bei Störung: 9 h
- Gefriervermögen in 24 h: 2 kg

Ausstattungs-vorteile

- Höhenverstellbare Stellfüße vorne
- Wechselbarer Türanschlag
- Wechselbare Türdichtung
- Trockene Rückwand in Edelstahl mit SmartSteel

Kühl- und BioFresh-Teil

- PowerCooling mit FreshAir-Aktivkohlefilter
- Premium GlassLine Abstellborde mit Flaschenhalter, VarioBoxen ausziehbar, variabler Eierabsteller, Butterdose
- 2 GlassLine Abstellflächen, davon 1 teilbar
- Integrierte Flaschenablage
- LED-Lichtpanel beidseitig
- LED-BioFresh-Beleuchtung
- 2 BioFresh-Safes mit SoftTelescopic, 1 Fruit & Vegetable-Safe, 1 Meat & Dairy-Safe



IRBd 4150
prime

Festtür / integrierbares Einbaugerät	
Energieeffizienzklasse:	D <small>A G</small>
Energieverbrauch Jahr / 24 h:	114 / 0,312 kWh
Gesamtvolumen ¹ :	191 l
Volumen:	Kühlteil: 124,1 l / BioFresh-Teil: 67,0 l
Geräusch-Schallleistung / Geräusch-Klasse:	35 dB(A) / B, SuperSilent
Klimaklasse:	SN-T (von +10 °C bis +43 °C)
Nischenmaße in cm (H / B / T):	121,6 - 123,1 / 56 - 57 / mind. 55,0
SMV	▲



Steuerung

- 2,4" TFT-Display farbig, Touch- & Swipe
- Digitale Temperaturanzeige für das Kühl- & BioFreshteil
- SmartDeviceBox: als optionales Zubehör
- Alarm bei Störung: optisch und akustisch
- Türalarm Kühlteil: optisch und akustisch

Ausstattungs-vorteile

- Höhenverstellbare Stellfüße vorne
- Wechselbarer Türanschlag
- Wechselbare Türdichtung
- Trockene Rückwand in Edelstahl mit SmartSteel

Kühl- und BioFresh-Teil

- PowerCooling mit FreshAir-Aktivkohlefilter
- Premium GlassLine Abstellborde mit Flaschenhalter, VarioBoxen ausziehbar, variabler Eierabsteller, Butterdose
- 3 GlassLine Abstellflächen, davon 1 teilbar
- VarioSafe
- Integrierte Flaschenablage
- LED-Lichtpanel beidseitig
- LED-BioFresh-Beleuchtung
- 2 BioFresh-Safes mit SoftTelescopic, 1 Fruit & Vegetable-Safe, 1 Meat & Dairy-Safe



IRd 4151
Prime

Festtür / integrierbares Einbaugerät	
Energieeffizienzklasse:	D <small>A G</small>
Energieverbrauch Jahr / 24 h:	119 / 0,326 kWh
Gesamtvolumen ¹ :	183 l
Volumen:	Kühlteil: 167,3 l / Gefrierteil: 16 l
Geräusch-Schallleistung / Geräusch-Klasse:	29 dB(A) / A, UltraSilent
Klimaklasse:	SN-T (von +10 °C bis +43 °C)
Nischenmaße in cm (H / B / T):	121,6 - 123,1 / 56 - 57 / mind. 55,0
SMV	▲



Steuerung

- 2,4" TFT-Display farbig, Touch- & Swipe
- Digitale Temperaturanzeige für das Kühlteil
- SmartDeviceBox: als optionales Zubehör
- Alarm bei Störung: optisch und akustisch
- Türalarm Kühlteil: optisch und akustisch

Gefrierteil ********

- 4-Sterne-Gefrierfach, wechselbarer Türanschlag
- Eiswürfelschale
- Lagerzeit bei Störung: 9 h
- Gefriervermögen in 24 h: 2 kg

Ausstattungs-vorteile

- Höhenverstellbare Stellfüße vorne
- Wechselbarer Türanschlag
- Wechselbare Türdichtung

Kühlteil

- Premium GlassLine Abstellborde mit Flaschenhalter, VarioBoxen ausziehbar, variabler Eierabsteller, Butterdose
- 4 GlassLine Abstellflächen, davon 1 teilbar
- VarioSafe
- 3er-Flaschenablage
- LED-Lichtpanel beidseitig
- 1 EasyFresh-Safe integrierte Laufschienen
- Auszugsbord mit Teilauszug auf Teleskopschienen

¹ Gemäß Verordnung EU 2019/2016 bilden wir das Gesamtvolumen als ganze Zahl (abgerundet) und das Volumen der Tiefkühl- und Frischhaltefächer mit einer Stelle nach dem Komma ab. Die Bezeichnung „Volumen“ bezieht sich auf den in der aktuellen Verordnung genannten Begriff „Rauminhalt“.

Das komplette Spektrum der Energieeffizienzklassen finden Sie auf Seite 11. Entsprechend (EU) 2017/1369 6a.



IRd 4150
Prime

Festtür / integrierbares Einbaugerät	
Energieeffizienzklasse:	D <small>A+ G</small>
Energieverbrauch Jahr / 24 h:	81 / 0,221 kWh
Gesamtvolumen ¹ :	203 l
Volumen:	Kühlteil: 203,1 l
Geräusch-Schallleistung / Geräusch-Klasse:	33 dB(A) / B, SuperSilent
Klimaklasse:	SN-T (von +10 °C bis +43 °C)
Nischenmaße in cm (H / B / T):	121,6 - 123,1 / 56 - 57 / mind. 55,0
SMV	▲



Steuerung

- 2,4" TFT-Display farbig, Touch- & Swipe
- Digitale Temperaturanzeige
- SmartDeviceBox: als optionales Zubehör
- Alarm bei Störung: optisch und akustisch
- Türalarm Kühlteil: optisch und akustisch

Kühlteil

- Premium GlassLine Abstellborde mit Flaschenhalter, VarioBoxen ausziehbar, variabler Eierabsteller, Butterdose
- 6 GlassLine Abstellflächen, davon 1 teilbar
- VarioSafe
- 3er-Flaschenablage
- LED-Lichtpanel beidseitig
- 1 EasyFresh-Safe integrierte Laufschienen
- Auszugsbord mit Teilauszug auf Teleskopschienen

Ausstattungs-vorteile

- Höhenverstellbare Stellfüße vorne
- Wechselbarer Türanschlag
- Wechselbare Türdichtung

↑
122
↓



IRBd 4121
Plus

Festtür / integrierbares Einbaugerät	
Energieeffizienzklasse:	D <small>A+ G</small>
Energieverbrauch Jahr / 24 h:	148 / 0,405 kWh
Gesamtvolumen ¹ :	173 l
Volumen:	Kühlteil: 90,9 l / BioFresh-Teil: 66,8 l / Gefrierteil: 16 l
Geräusch-Schallleistung / Geräusch-Klasse:	35 dB(A) / B, SuperSilent
Klimaklasse:	SN-T (von +10 °C bis +43 °C)
Nischenmaße in cm (H / B / T):	121,6 - 123,1 / 56 - 57 / mind. 55,0
SMV	-



Steuerung

- LC-Display monochrom, Touch-Elektronik
- Digitale Temperaturanzeige für das Kühlteil
- SmartDeviceBox: als optionales Zubehör
- Alarm bei Störung: optisch und akustisch
- Türalarm Kühlteil: optisch und akustisch

Kühl- und BioFresh-Teil

- PowerCooling mit FreshAir-Aktivkohlefilter
- Kunststoff Abstellborde mit Flaschenhalter, Eierablage
- 3 GlassLine Abstellflächen, davon 1 teilbar
- Integrierte Flaschenablage
- LED-Licht beidseitig
- 2 BioFresh-Safes auf Teleskopschienen, 1 Fruit & Vegetable-Safe, 1 Meat & Dairy-Safe

Ausstattungs-vorteile

- Höhenverstellbare Stellfüße vorne
- Wechselbarer Türanschlag
- Wechselbare Türdichtung

↑
122
↓



IRBd 4120
Plus

Festtür / integrierbares Einbaugerät	
Energieeffizienzklasse:	D <small>A+ G</small>
Energieverbrauch Jahr / 24 h:	114 / 0,312 kWh
Gesamtvolumen ¹ :	189 l
Volumen:	Kühlteil: 123,0 l / BioFresh-Teil: 66,8 l
Geräusch-Schallleistung / Geräusch-Klasse:	35 dB(A) / B, SuperSilent
Klimaklasse:	SN-T (von +10 °C bis +43 °C)
Nischenmaße in cm (H / B / T):	121,6 - 123,1 / 56 - 57 / mind. 55,0
SMV	-



Steuerung

- LC-Display monochrom, Touch-Elektronik
- Digitale Temperaturanzeige für das Kühlteil
- SmartDeviceBox: als optionales Zubehör
- Alarm bei Störung: optisch und akustisch
- Türalarm Kühlteil: optisch und akustisch

Kühl- und BioFresh-Teil

- PowerCooling mit FreshAir-Aktivkohlefilter
- Kunststoff Abstellborde mit Flaschenhalter, Eierablage
- 4 GlassLine Abstellflächen, davon 1 teilbar
- Integrierte Flaschenablage
- LED-Deckenbeleuchtung
- 2 BioFresh-Safes auf Teleskopschienen, 1 Fruit & Vegetable-Safe, 1 Meat & Dairy-Safe

Ausstattungs-vorteile

- Höhenverstellbare Stellfüße vorne
- Wechselbarer Türanschlag
- Wechselbare Türdichtung

↑
122
↓



IRd 4121
Plus

Festtür / integrierbares Einbaugerät	
Energieeffizienzklasse:	D <small>A+ G</small>
Energieverbrauch Jahr / 24 h:	119 / 0,326 kWh
Gesamtvolumen ¹ :	182 l
Volumen:	Kühlteil: 166,5 l / Gefrierteil: 16 l
Geräusch-Schallleistung / Geräusch-Klasse:	32 dB(A) / B, SuperSilent
Klimaklasse:	SN-T (von +10 °C bis +43 °C)
Nischenmaße in cm (H / B / T):	121,6 - 123,1 / 56 - 57 / mind. 55,0
SMV	-



Steuerung

- LC-Display monochrom, Touch-Elektronik
- Digitale Temperaturanzeige für das Kühlteil
- SmartDeviceBox: als optionales Zubehör
- Alarm bei Störung: optisch und akustisch
- Türalarm Kühlteil: optisch und akustisch

Kühlteil

- Kunststoff Abstellborde mit Flaschenhalter, Eierablage
- 4 GlassLine Abstellflächen, davon 1 teilbar
- VarioSafe
- 3er-Flaschenablage
- LED-Licht beidseitig
- 1 EasyFresh-Safe
- Auszugsbord mit Teilauszug auf Teleskopschienen

Ausstattungs-vorteile

- Höhenverstellbare Stellfüße vorne
- Wechselbarer Türanschlag
- Wechselbare Türdichtung

↑
122
↓

¹ Gemäß Verordnung EU 2019/2016 bilden wir das Gesamtvolumen als ganze Zahl (abgerundet) und das Volumen der Tiefkühl- und Frischhaltefächer mit einer Stelle nach dem Komma ab. Die Bezeichnung „Volumen“ bezieht sich auf den in der aktuellen Verordnung genannten Begriff „Rauminhalt“.

Das komplette Spektrum der Energieeffizienzklassen finden Sie auf Seite 11. Entsprechend (EU) 2017/1369 6a.



↑
122
↓

IRd 4120
Plus

Festtür / integrierbares Einbaugerät	
Energieeffizienzklasse:	D <small>A G</small>
Energieverbrauch Jahr / 24 h:	81 / 0,221 kWh
Gesamtvolumen ¹ :	201 l
Volumen:	Kühlteil: 201,7 l
Geräusch-Schalleistung / Geräusch-Klasse:	33 dB(A) / B, SuperSilent
Klimaklasse:	SN-T (von +10 °C bis +43 °C)
Nischenmaße in cm (H / B / T):	121,6 - 123,1 / 56 - 57 / mind. 55,0
DSM	-



Steuerung

- LC-Display monochrom, Touch-Elektronik
- Digitale Temperaturanzeige
- SmartDeviceBox: als optionales Zubehör
- Alarm bei Störung: optisch und akustisch
- Türalarm Kühlteil: optisch und akustisch

Kühlteil

- Kunststoff Abstellborde mit Flaschenhalter, Eierablage
- 6 GlassLine Abstellflächen, davon 1 teilbar
- VarioSafe
- 3er-Flaschenablage
- LED-Deckenbeleuchtung
- 1 EasyFresh-Safe
- Auszugsbord mit Teilauszug auf Teleskopschienen

Ausstattungs-vorteile

- Höhenverstellbare Stellfüße vorne
- Wechselbarer Türanschlag
- Wechselbare Türdichtung



↑
122
↓

IRe 4101
Pure

Festtür / integrierbares Einbaugerät	
Energieeffizienzklasse:	E <small>A G</small>
Energieverbrauch Jahr / 24 h:	149 / 0,408 kWh
Gesamtvolumen ¹ :	182 l
Volumen:	Kühlteil: 166,5 l / Gefrierteil: 16 l
Geräusch-Schalleistung / Geräusch-Klasse:	35 dB(A) / B, SuperSilent
Klimaklasse:	SN-ST (von +10 °C bis +38 °C)
Nischenmaße in cm (H / B / T):	121,6 - 123,1 / 56 - 57 / mind. 55,0
DSM	-



Steuerung

- LC-Display monochrom, Touch-Elektronik
- Digitale Temperaturanzeige für das Kühlteil
- SmartDeviceBox: als optionales Zubehör
- Alarm bei Störung: optisch und akustisch
- Türalarm Kühlteil: optisch und akustisch

Kühlteil

- Kunststoff Abstellborde mit Flaschenhalter, Eierablage
- 4 GlassLine Abstellflächen
- LED-Licht beidseitig
- 1 EasyFresh-Safe

Gefrierteil ********

- 4-Sterne-Gefrierfach, wechselbarer Türanschlag
- Eiswürfelschale
- Lagerzeit bei Störung: 9 h
- Gefriervermögen in 24 h: 2 kg

Ausstattungs-vorteile

- Höhenverstellbare Stellfüße vorne
- Wechselbarer Türanschlag
- Wechselbare Türdichtung



↑
122
↓

IRe 4100
Pure

Festtür / integrierbares Einbaugerät	
Energieeffizienzklasse:	E <small>A G</small>
Energieverbrauch Jahr / 24 h:	102 / 0,279 kWh
Gesamtvolumen ¹ :	201 l
Geräusch-Schalleistung / Geräusch-Klasse:	35 dB(A) / B, SuperSilent
Klimaklasse:	SN-T (von +10 °C bis +43 °C)
Nischenmaße in cm (H / B / T):	121,6 - 123,1 / 56 - 57 / mind. 55,0
DSM	-



Steuerung

- LC-Display monochrom, Touch-Elektronik
- Digitale Temperaturanzeige
- SmartDeviceBox: als optionales Zubehör
- Alarm bei Störung: optisch und akustisch
- Türalarm Kühlteil: optisch und akustisch

Kühlteil

- Kunststoff Abstellborde mit Flaschenhalter, Eierablage
- 5 GlassLine Abstellflächen
- LED-Deckenbeleuchtung
- 1 EasyFresh-Safe

Ausstattungs-vorteile

- Höhenverstellbare Stellfüße vorne
- Wechselbarer Türanschlag
- Wechselbare Türdichtung



↑
122
↓

IRSe 4101
Pure

Schlepptür / integrierbares Einbaugerät	
Energieeffizienzklasse:	E <small>A G</small>
Energieverbrauch Jahr / 24 h:	149 / 0,408 kWh
Gesamtvolumen ¹ :	182 l
Volumen:	Kühlteil: 166,5 l / Gefrierteil: 16 l
Geräusch-Schalleistung / Geräusch-Klasse:	35 dB(A) / B, SuperSilent
Klimaklasse:	SN-ST (von +10 °C bis +38 °C)
Nischenmaße in cm (H / B / T):	121,6 - 123,1 / 56 - 57 / mind. 55,0
DSM	-



Steuerung

- LC-Display monochrom, Touch-Elektronik
- Digitale Temperaturanzeige für das Kühlteil
- SmartDeviceBox: als optionales Zubehör
- Alarm bei Störung: optisch und akustisch
- Türalarm Kühlteil: optisch und akustisch

Kühlteil

- Kunststoff Abstellborde mit Flaschenhalter, Eierablage
- 4 GlassLine Abstellflächen
- LED-Licht beidseitig
- 1 EasyFresh-Safe

Gefrierteil ********

- 4-Sterne-Gefrierfach, wechselbarer Türanschlag
- Eiswürfelschale
- Lagerzeit bei Störung: 9 h
- Gefriervermögen in 24 h: 2 kg

Ausstattungs-vorteile

- Höhenverstellbare Stellfüße vorne
- Wechselbarer Türanschlag
- Wechselbare Türdichtung



↑
122
↓

IRSe 4100
Pure

Schlepptür / integrierbares Einbaugerät	
Energieeffizienzklasse:	E <small>A G</small>
Energieverbrauch Jahr / 24 h:	102 / 0,279 kWh
Gesamtvolumen ¹ :	201 l
Geräusch-Schalleistung / Geräusch-Klasse:	35 dB(A) / B, SuperSilent
Klimaklasse:	SN-ST (von +10 °C bis +38 °C)
Nischenmaße in cm (H / B / T):	121,6 - 123,1 / 56 - 57 / mind. 55,0
DSM	-



Steuerung

- LC-Display monochrom, Touch-Elektronik
- Digitale Temperaturanzeige
- SmartDeviceBox: als optionales Zubehör
- Alarm bei Störung: optisch und akustisch
- Türalarm Kühlteil: optisch und akustisch

Kühlteil

- Kunststoff Abstellborde mit Flaschenhalter, Eierablage
- 5 GlassLine Abstellflächen
- LED-Deckenbeleuchtung
- 1 EasyFresh-Safe

Ausstattungs-vorteile

- Höhenverstellbare Stellfüße vorne
- Wechselbarer Türanschlag
- Wechselbare Türdichtung



↑
102
↓

IRBd 4020
Plus

Festtür / integrierbares Einbaugerät

Energieeffizienzklasse:	D <small>A G</small>
Energieverbrauch Jahr / 24 h:	116 / 0,317 kWh
Gesamtvolumen ¹ :	156 l
Volumen:	Kühlteil: 88,0 l / BioFresh-Teil: 68,7 l
Geräusch-Schalleistung / Geräusch-Klasse:	37 dB(A) / C
Klimaklasse:	SN-T (von +10 °C bis +43 °C)
Nischenmaße in cm (H / B / T):	102,4 - 104 / 56 - 57 / mind. 55,0
SMV	-



Steuerung

- LC-Display monochrom, Touch-Elektronik
- Digitale Temperaturanzeige für das Kühlteil
- SmartDeviceBox: als optionales Zubehör
- Alarm bei Störung: optisch und akustisch
- Türalarm Kühlteil: optisch und akustisch

Kühl- und BioFresh-Teil

- PowerCooling mit FreshAir-Aktivkohlefilter
- Kunststoff Abstellborde mit Flaschenhalter, Eierablage
- 3 GlassLine Abstellflächen, davon 1 teilbar
- Integrierte Flaschenablage
- LED-Deckenbeleuchtung
- 2 BioFresh-Safes auf Teleskopschienen, 1 Fruit & Vegetable-Safe, 1 Meat & Dairy-Safe

Ausstattungs-vorteile

- Höhenverstellbare Stellfüße vorne
- Wechselbarer Türanschlag
- Wechselbare Türdichtung



↑
102
↓

IRe 4021
Plus

Festtür / integrierbares Einbaugerät

Energieeffizienzklasse:	E <small>A G</small>
Energieverbrauch Jahr / 24 h:	147 / 0,402 kWh
Gesamtvolumen ¹ :	146 l
Volumen:	Kühlteil: 130,9 l / Gefrierteil: 16 l
Geräusch-Schalleistung / Geräusch-Klasse:	35 dB(A) / B, SuperSilent
Klimaklasse:	SN-ST (von +10 °C bis +38 °C)
Nischenmaße in cm (H / B / T):	102,4 - 104 / 56 - 57 / mind. 55,0
SMV	-



Steuerung

- LC-Display monochrom, Touch-Elektronik
- Digitale Temperaturanzeige für das Kühlteil
- SmartDeviceBox: als optionales Zubehör
- Alarm bei Störung: optisch und akustisch
- Türalarm Kühlteil: optisch und akustisch

Kühlteil

- Kunststoff Abstellborde mit Flaschenhalter, Eierablage
- 3 GlassLine Abstellflächen, davon 1 teilbar
- VarioSafe
- 3er-Flaschenablage
- LED-Licht einseitig
- 1 EasyFresh-Safe

Gefriereteil ********

- 4-Sterne-Gefrierfach, wechselbarer Türanschlag
- Eiswürfelschale
- Lagerzeit bei Störung: 9 h
- Gefriervermögen in 24 h: 2 kg

Ausstattungs-vorteile

- Höhenverstellbare Stellfüße vorne
- Wechselbarer Türanschlag
- Wechselbare Türdichtung



↑
102
↓

IRe 4020
Plus

Festtür / integrierbares Einbaugerät

Energieeffizienzklasse:	E <small>A G</small>
Energieverbrauch Jahr / 24 h:	97 / 0,265 kWh
Gesamtvolumen ¹ :	166 l
Volumen:	
Geräusch-Schalleistung / Geräusch-Klasse:	34 dB(A) / B, SuperSilent
Klimaklasse:	SN-T (von +10 °C bis +43 °C)
Nischenmaße in cm (H / B / T):	102,4 - 104 / 56 - 57 / mind. 55,0
SMV	-



Steuerung

- LC-Display monochrom, Touch-Elektronik
- Digitale Temperaturanzeige
- SmartDeviceBox: als optionales Zubehör
- Alarm bei Störung: optisch und akustisch
- Türalarm Kühlteil: optisch und akustisch

Kühlteil

- Kunststoff Abstellborde mit Flaschenhalter, Eierablage
- 4 GlassLine Abstellflächen, davon 1 teilbar
- VarioSafe
- 3er-Flaschenablage
- LED-Deckenbeleuchtung
- 1 EasyFresh-Safe

Ausstattungs-vorteile

- Höhenverstellbare Stellfüße vorne
- Wechselbarer Türanschlag
- Wechselbare Türdichtung



↑
88
↓

IRd 3921
Plus

Festtür / integrierbares Einbaugerät

Energieeffizienzklasse:	D <small>A G</small>
Energieverbrauch Jahr / 24 h:	118 / 0,323 kWh
Gesamtvolumen ¹ :	117 l
Volumen:	Kühlteil: 101,6 l / Gefrierteil: 16 l
Geräusch-Schalleistung / Geräusch-Klasse:	37 dB(A) / C
Klimaklasse:	SN-ST (von +10 °C bis +38 °C)
Nischenmaße in cm (H / B / T):	87,4 - 89 / 56 - 57 / mind. 55,0
SMV	▲



Steuerung

- LC-Display monochrom, Touch-Elektronik
- Digitale Temperaturanzeige für das Kühlteil
- SmartDeviceBox: als optionales Zubehör
- Alarm bei Störung: optisch und akustisch
- Türalarm Kühlteil: optisch und akustisch

Kühlteil

- Kunststoff Abstellborde mit Flaschenhalter, Eierablage
- 3 GlassLine Abstellflächen, davon 1 teilbar
- 3er-Flaschenablage
- LED-Licht einseitig
- 1 EasyFresh-Safe
- Auszugsbord mit Teilauszug auf Teleskopschienen

Gefriereteil ********

- 4-Sterne-Gefrierfach, wechselbarer Türanschlag
- Eiswürfelschale
- Lagerzeit bei Störung: 9 h
- Gefriervermögen in 24 h: 2 kg

Ausstattungs-vorteile

- Höhenverstellbare Stellfüße vorne
- Wechselbarer Türanschlag
- Wechselbare Türdichtung



IRd 3920
Plus

Festtür / integrierbares Einbaugerät

Energieeffizienzklasse:	D <small>A G</small>
Energieverbrauch Jahr / 24 h:	75 / 0,205 kWh
Gesamtvolumen ¹ :	136 l
Geräusch-Schalleistung / Geräusch-Klasse:	29 dB(A) / A, UltraSilent
Klimaklasse:	SN-T (von +10 °C bis +43 °C)
Nischenmaße in cm (H / B / T):	87,4 - 89 / 56 - 57 / mind. 55,0
SMV	▲



Steuerung

- LC-Display monochrom, Touch-Elektronik
- Digitale Temperaturanzeige
- SmartDeviceBox: als optionales Zubehör
- Alarm bei Störung: optisch und akustisch
- Türalarm Kühlteil: optisch und akustisch

Kühlteil

- Kunststoff Abstellborde mit Flaschenhalter, Eierablage
- 4 GlassLine Abstellflächen, davon 1 teilbar
- VarioSafe
- 3er-Flaschenablage
- LED-Deckenbeleuchtung
- 1 EasyFresh-Safe
- Auszugsbord mit Teilauszug auf Teleskopschienen

Ausstattungs-vorteile

- Höhenverstellbare Stellfüße vorne
- Wechselbarer Türanschlag
- Wechselbare Türdichtung



IRe 3921
Plus

Festtür / integrierbares Einbaugerät

Energieeffizienzklasse:	E <small>A G</small>
Energieverbrauch Jahr / 24 h:	147 / 0,402 kWh
Gesamtvolumen ¹ :	117 l
Volumen:	Kühlteil: 101,6 l / Gefrierteil: 16 l
Geräusch-Schalleistung / Geräusch-Klasse:	37 dB(A) / C
Klimaklasse:	SN-ST (von +10 °C bis +38 °C)
Nischenmaße in cm (H / B / T):	87,4 - 89 / 56 - 57 / mind. 55,0
SMV	-



Steuerung

- LC-Display monochrom, Touch-Elektronik
- Digitale Temperaturanzeige für das Kühlteil
- SmartDeviceBox: als optionales Zubehör
- Alarm bei Störung: optisch und akustisch
- Türalarm Kühlteil: optisch und akustisch

Kühlteil

- Kunststoff Abstellborde mit Flaschenhalter, Eierablage
- 3 GlassLine Abstellflächen, davon 1 teilbar
- 3er-Flaschenablage
- LED-Licht einseitig
- 1 EasyFresh-Safe

Gefrierteil *******

- 4-Sterne-Gefrierfach, wechselbarer Türanschlag
- Eiswürfelschale
- Lagerzeit bei Störung: 9 h
- Gefriervermögen in 24 h: 2 kg

Ausstattungs-vorteile

- Höhenverstellbare Stellfüße vorne
- Wechselbarer Türanschlag
- Wechselbare Türdichtung



IRe 3920
Plus

Festtür / integrierbares Einbaugerät

Energieeffizienzklasse:	E <small>A G</small>
Energieverbrauch Jahr / 24 h:	94 / 0,257 kWh
Gesamtvolumen ¹ :	136 l
Geräusch-Schalleistung / Geräusch-Klasse:	35 dB(A) / B, SuperSilent
Klimaklasse:	SN-T (von +10 °C bis +43 °C)
Nischenmaße in cm (H / B / T):	87,4 - 89 / 56 - 57 / mind. 55,0
SMV	-



Steuerung

- LC-Display monochrom, Touch-Elektronik
- Digitale Temperaturanzeige
- SmartDeviceBox: als optionales Zubehör
- Alarm bei Störung: optisch und akustisch
- Türalarm Kühlteil: optisch und akustisch

Kühlteil

- Kunststoff Abstellborde mit Flaschenhalter, Eierablage
- 4 GlassLine Abstellflächen, davon 1 teilbar
- VarioSafe
- 3er-Flaschenablage
- LED-Deckenbeleuchtung
- 1 EasyFresh-Safe

Ausstattungs-vorteile

- Höhenverstellbare Stellfüße vorne
- Wechselbarer Türanschlag
- Wechselbare Türdichtung



IRe 3901
Pure

Festtür / integrierbares Einbaugerät

Energieeffizienzklasse:	E <small>A G</small>
Energieverbrauch Jahr / 24 h:	147 / 0,402 kWh
Gesamtvolumen ¹ :	117 l
Volumen:	Kühlteil: 101,6 l / Gefrierteil: 16 l
Geräusch-Schalleistung / Geräusch-Klasse:	37 dB(A) / C
Klimaklasse:	SN-ST (von +10 °C bis +38 °C)
Nischenmaße in cm (H / B / T):	87,4 - 89 / 56 - 57 / mind. 55,0
SMV	-



Steuerung

- LC-Display monochrom, Touch-Elektronik
- Digitale Temperaturanzeige für das Kühlteil
- SmartDeviceBox: als optionales Zubehör
- Alarm bei Störung: optisch und akustisch
- Türalarm Kühlteil: optisch und akustisch

Kühlteil

- Kunststoff Abstellborde mit Flaschenhalter, Eierablage
- 3 GlassLine Abstellflächen
- LED-Licht einseitig
- 1 EasyFresh-Safe

Gefrierteil ********

- 4-Sterne-Gefrierfach, wechselbarer Türanschlag
- Lagerzeit bei Störung: 9 h
- Gefriervermögen in 24 h: 2 kg

Ausstattungs-vorteile

- Höhenverstellbare Stellfüße vorne
- Wechselbarer Türanschlag
- Wechselbare Türdichtung

¹ Gemäß Verordnung EU 2019/2016 bilden wir das Gesamtvolumen als ganze Zahl (abgerundet) und das Volumen der Tiefkühl- und Frischhaltefächer mit einer Stelle nach dem Komma ab. Die Bezeichnung „Volumen“ bezieht sich auf den in der aktuellen Verordnung genannten Begriff „Rauminhalt“.

Das komplette Spektrum der Energieeffizienzklassen finden Sie auf Seite 11. Entsprechend (EU) 2017/1369 6a.



EasyFresh

Der Garant für Marktfrische in Ihrem Zuhause ist unser EasyFresh-Safe. Ob unverpacktes Obst, Gemüse oder Früchte: hier lagert alles optimal. Durch die Lebensmittel erhöht sich dank dichtem Verschluss die Luftfeuchtigkeit im Safe. Somit bleiben die Lebensmittel lange frisch



Wechselbare Türdichtung

Sie finden, die Türdichtung Ihres Liebherr sollte nach einigen Jahren mal erneuert werden? Das können Sie ganz einfach selbst erledigen: Die wechselbare Türdichtung lässt sich mit wenigen Handgriffen entfernen – und die neue Dichtung setzen Sie ebenso leicht wieder ein. So ist auch dieser Teil des Kühlschranks immer makellos und hygienisch sauber.



Vollraum BioFresh-Gerät

Als Freund frischer Lebensmittel werden Sie das Vollraum BioFresh-Gerät lieben. Es bietet perfekte Lagerbedingungen für eine ganze Ernte: Bei nahe 0°C und flexibler Luftfeuchtigkeit bleiben Obst und Gemüse lange frisch und knackig. Und fällt die Ernte mal kleiner aus, bleiben Milchprodukte sowie Fleisch und Wurst in den Schubladen länger frisch als im normalen Kühlteil. Das Umwelt-Extra: die Energieeffizienzklasse A.



Touch & Swipe

Ihr Liebherr gehorcht Ihnen auf Fingerzeig: Dank Touch & Swipe-Display bedienen Sie Ihren Kühlschrank intuitiv und kinderleicht. Genauso leicht regeln Sie auch die Temperatur. Und wenn Sie das Display nicht aktiv bedienen? Dann zeigt es Ihnen die Ist-Temperatur an.



88

IRe 3900
Pure

Festtür / integrierbares Einbaugerät	
Energieeffizienzklasse:	E A G
Energieverbrauch Jahr / 24 h:	93 / 0,254 kWh
Gesamtvolumen ¹ :	136 l
Geräusch-Schalleistung / Geräusch-Klasse:	35 dB(A) / B, SuperSilent
Klimaklasse:	SN-T (von +10 °C bis +43 °C)
Nischenmaße in cm (H / B / T):	87,4 - 89 / 56 - 57 / mind. 55,0
SMV	-



Steuerung

- LC-Display monochrom, Touch-Elektronik
- Digitale Temperaturanzeige
- SmartDeviceBox: als optionales Zubehör
- Alarm bei Störung: optisch und akustisch
- Türalarm Kühlteil: optisch und akustisch

Kühlteil

- Kunststoff Abstellborde mit Flaschenhalter, Eierablage
- 4 GlassLine Abstellflächen
- LED-Deckenbeleuchtung
- 1 EasyFresh-Safe

Ausstattungs-vorteile

- Höhenverstellbare Stellfüße vorne
- Wechselbarer Türanschlag
- Wechselbare Türdichtung

¹ Gemäß Verordnung EU 2019/2016 bilden wir das Gesamtvolumen als ganze Zahl (abgerundet) und das Volumen der Tiefkühl- und Frischhaltefächer mit einer Stelle nach dem Komma ab. Die Bezeichnung „Volumen“ bezieht sich auf den in der aktuellen Verordnung genannten Begriff „Rauminhalt“.



Side by Side
88

SIBa 3950
Prime

Festtür / integrierbares Einbaugerät	
Energieeffizienzklasse:	A A G
Energieverbrauch Jahr / 24 h:	63 / 0,172 kWh
Gesamtvolumen ¹ :	87 l
Geräusch-Schalleistung / Geräusch-Klasse:	34 dB(A) / B, SuperSilent
Klimaklasse:	SN-T (von +10 °C bis +43 °C)
Nischenmaße in cm (H / B / T):	87,4 - 89 / 56 - 57 / mind. 55,0
SMV	▲



Steuerung

- 2,4" TFT-Display farbig, Touch- & Swipe
- Digitale Temperaturanzeige
- SmartDeviceBox: als optionales Zubehör
- Alarm bei Störung: optisch und akustisch
- Türalarm Gefrierfachteil: optisch und akustisch

Kühl- und BioFresh-Teil

- 2 GlassLine Abstellflächen
- LED-Beleuchtung
- LED-BioFresh-Beleuchtung
- 4 BioFresh-Safes

Ausstattungs-vorteile

- Seitenwandheizung und Deckenheizung, geeignet für Kombination mit anderen Kühl-, Gefrier- und/oder Weingeräten
- Höhenverstellbare Stellfüße vorne
- Wechselbarer Türanschlag
- Wechselbare Türdichtung

Das komplette Spektrum der Energieeffizienzklassen finden Sie auf Seite 11. Entsprechend (EU) 2017/1369 6a.

Dekorfähige Kühlschränke



Dekorrahmen mit Griff

Bei dekorfähigen Geräten kann in den Dekorrahmen auf der Gerätetür eine zur Küchenfront passende Dekorplatte in einer Stärke von bis zu 2 mm eingelegt werden.



EasyFresh-Safe

Der Garant für Marktfrische in Ihrem Zuhause ist unser EasyFresh-Safe. Ob unverpacktes Obst, Gemüse oder Früchte: hier lagert alles optimal. Durch die Lebensmittel erhöht sich dank dichtem Verschluss die Luftfeuchtigkeit im Safe. Somit bleiben die Lebensmittel lange frisch.



DRe 4101

Dekorfähige Einbau-Kühlschränke



↑
122
↓

DRe 4101
pure

Flächenbündig / dekorfähiges Einbaugerät

Energieeffizienzklasse:	E <small>A G</small>
Energieverbrauch Jahr / 24 h:	149 / 0,408 kWh
Gesamtvolumen ¹ :	182 l
Volumen:	Kühlteil: 166,5 l / Gefrierteil: 16 l
Geräusch-Schallleistung / Geräusch-Klasse:	35 dB(A) / B, SuperSilent
Klimaklasse:	SN-ST (von +10 °C bis +38 °C)
Nischenmaße in cm (H / B / T):	122 - 122,6 / 56 - 57 / mind. 55,0
SMV	-



Steuerung

- LC-Display monochrom, Touch-Elektronik
- Digitale Temperaturanzeige für das Kühlteil
- SmartDeviceBox: als optionales Zubehör
- Alarm bei Störung: optisch und akustisch
- Türalarm Kühlteil: optisch und akustisch

Kühlteil

- Kunststoff Abstellborde mit Flaschenhalter, Eierablage
- 4 GlassLine Abstellflächen
- LED-Licht beidseitig
- 1 EasyFresh-Safe

Gefrierteil **4******

- 4-Sterne-Gefrierfach, wechselbarer Türanschlag
- Lagerzeit bei Störung: 9 h
- Gefriervermögen in 24 h: 2 kg

Ausstattungs-vorteile

- Höhenverstellbare Stellfüße vorne
- Wechselbarer Türanschlag
- Wechselbare Türdichtung



↑
88
↓

DRe 3901
Pure

Flächenbündig / dekorfähiges Einbaugerät

Energieeffizienzklasse:	E <small>A G</small>
Energieverbrauch Jahr / 24 h:	147 / 0,402 kWh
Gesamtvolumen ¹ :	117 l
Volumen:	Kühlteil: 101,6 l / Gefrierteil: 16 l
Geräusch-Schallleistung / Geräusch-Klasse:	37 dB(A) / C
Klimaklasse:	SN-ST (von +10 °C bis +38 °C)
Nischenmaße in cm (H / B / T):	87,4 - 88 / 56 - 57 / mind. 55,0
SMV	-



Steuerung

- LC-Display monochrom, Touch-Elektronik
- Digitale Temperaturanzeige für das Kühlteil
- SmartDeviceBox: als optionales Zubehör
- Alarm bei Störung: optisch und akustisch
- Türalarm Kühlteil: optisch und akustisch

Kühlteil

- Kunststoff Abstellborde mit Flaschenhalter, Eierablage
- 3 GlassLine Abstellflächen
- LED-Licht einseitig
- 1 EasyFresh-Safe

Gefrierteil **4******

- 4-Sterne-Gefrierfach, wechselbarer Türanschlag
- Lagerzeit bei Störung: 9 h
- Gefriervermögen in 24 h: 2 kg

Ausstattungs-vorteile

- Höhenverstellbare Stellfüße vorne
- Wechselbarer Türanschlag
- Wechselbare Türdichtung

¹ Gemäß Verordnung EU 2019/2016 bilden wir das Gesamtvolumen als ganze Zahl (abgerundet) und das Volumen der Tiefkühl- und Frischhaltefächer mit einer Stelle nach dem Komma ab. Die Bezeichnung „Volumen“ bezieht sich auf den in der aktuellen Verordnung genannten Begriff „Rauminhalt“.

Das komplette Spektrum der Energieeffizienzklassen finden Sie auf Seite 11. Entsprechend (EU) 2017/1369 6a.

Gefrierschränke EURO-Norm 60



IXRF 5155

**Side
by
Side**

Alle Liebherr Gefrierschränke mit Nischenhöhe 122, 140 und 178 cm lassen sich perfekt mit Kühlschränken und Weinschränken in verschiedenen Nischen zu einem individuellen FrischeCenter kombinieren. Mehr Informationen siehe Seiten 32 - 35.

Gefrierschränke



○ Pure-Serie

◇ Plus-Serie

◻ Prime-Serie

△ Peak-Serie

	○ Pure-Serie	◇ Plus-Serie	◻ Prime-Serie	△ Peak-Serie
Frischetechnologie	SmartFrost			
	NoFrost	NoFrost	NoFrost	NoFrost
Komfort und Flexibilität		SoftSystem-Schließdämpfung	SoftSystem-Schließdämpfung	SoftSystem-Schließdämpfung
	Schubfächerführung auf Glasplatte (Nische: 72, 88)	Schubfächerführung auf Glasplatte (Nische: 72, 88)	Schubfächerführung auf Glasplatte (Nische: 88)	
	Schubfächerführung auf integrierten Laufschienen (Nische: 178)	Schubfächerführung auf integrierten Laufschienen (Nische: 178)	Schubfächerführung auf integrierten Laufschienen (Nische: 122, 140)	
				Schubfächerführung auf Teleskopauszügen
		Eiswürfelschale	Eiswürfelschale mit Deckel	Eiswürfelschale mit Deckel
		Gefriertablett	Gefriertablett	Gefriertablett
			2 Kälteakkus	2 Kälteakkus
	VarioSpace	VarioSpace	VarioSpace	VarioSpace
				AutoDoor
Design			Beleuchtung	Beleuchtung
				Beleuchtung IceMaker
	Touch-Display	Touch-Display	Touch & Swipe-Display	Touch & Swipe-Display
Connectivity (SmartDeviceBox)	nachrüstbar	nachrüstbar	nachrüstbar	nachrüstbar oder integriert („i“-Modelle)
Eis				IceTower

	△ Peak-Serie	◇ Plus-Serie	◻ Prime-Serie	○ Pure-Serie
	178	140	122	88
				72
Gefrierschränke				
Festtür				
NoFrost/IceTower	SIFNAe 5188 SIFNei 5188			
NoFrost	SIFNe 5178	SIFNd 4556	SIFNd 4155	IFNd 3954 IFNe 3553 IFNe 3503
			IFNe 3924	

Oben genannte Serienausstattungen können modellabhängig variieren. Details finden Sie in der Modellbeschreibung.

Ausstattungs-vorteile



IceTower

Dank eines Eiswürfelvorrats von 5,7 kg sorgt der IceTower dafür, dass auf Ihrer Party die kühlen Drinks nie ausgehen. Die Eiswürfelschaufel und das Auszugs-board auf Teleskop-Schienen ermöglichen einen komfortablen Zugang zu den Eiswürfeln. Das Schubfach nebenan bietet Stauraum für Tiefkühl-Artikel.



Eiswürfelschaufel

Ob portionieren oder transportieren – mit der Eisschaufel von Liebherr geht beides leicht von der Hand. Dank der Schrägstellung der Spitze und dem ergonomischen Griff gelangen Eiswürfel schnell und einfach aus Ihrem IceTower. Die robuste Eisschaufel aus stabilem Kunststoff erfreut außerdem das Auge durch die satinierte Oberfläche in transparentem Gletschergrün.



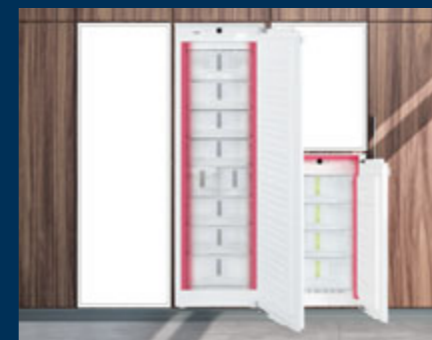
NoFrost

Für die sichere Langzeitfrische bietet NoFrost Kälteleistung in Profi Qualität. Das Gefriergut wird mit gekühlter Umluft eingefroren und die Luftfeuchtigkeit abgeleitet. Dadurch bleibt der Gefrierraum stets eisfrei. Abtauen ist nie mehr erforderlich.



VarioSpace

Alle Schubfächer und die darunterliegenden Zwischenböden aus Sicherheitsglas können komfortabel entnommen werden. So entsteht VarioSpace, das praktische System für Extra-Stauraum, damit ist selbst für größeres Gefriergut schnell Platz geschaffen.



Side-by-Side concept

Mit dem Side-by-Side-Konzept können Kühl- und Gefriergeräte sowie Weinschränke ganz nach persönlichen Bedürfnissen platziert werden. Eine spezielle Technologie zum Klimaausgleich, zwischen Geräten mit starkem Temperaturgefälle, ermöglicht zahlreiche Kombinationen. Mehr Informationen siehe Seiten 32 - 35.



Touch & Swipe

Ihr Liebherr gehorcht Ihnen auf Fingertipp: Dank Touch & Swipe-Display bedienen Sie Ihren Kühlschrank intuitiv und kinderleicht. Wählen Sie einfach Funktionen wie „SuperCool“ auf dem farbigen Display per Tippen und Wischen aus. Genauso leicht regeln Sie auch die Temperatur. Und wenn Sie das Display nicht aktiv bedienen? Dann zeigt es Ihnen die Ist-Temperatur an.



Eiswürfelschale mit Deckel

Haben Sie auch schon einmal Wasser verschüttet, als Sie eine wassergefüllte Eiswürfelschale zum Kühlschrank tragen wollten? Das passiert Ihnen dank der Eiswürfelschale mit Deckel künftig sicher nicht mehr: Füllen Sie einfach das Wasser in die Öffnung – ein Messstrich zeigt Ihnen die optimale Wassermenge an. So produzieren Sie ganz bequem bis zu 32 Eiswürfel.



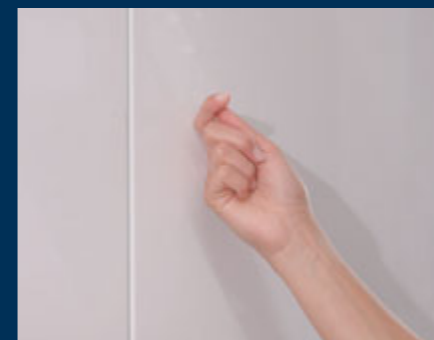
LED-Gefrierteilbeleuchtung

Die LED-Gefrierteilbeleuchtung sorgt in Ihren Gefrierschubladen für ein angenehmes Licht. So finden Sie Ihre gewünschten Lebensmittel noch einfacher. Die energieeffiziente LED-Einheit ist elegant und platzsparend über den Schubladen positioniert.



Kühlakku

Die Kühlakkus machen sich doppelt nützlich – sowohl im Innenraum als auch im Außeneinsatz. Im Innern des Gefriergeräts versorgen sie das Gefriergut bei Stromausfall noch eine Zeitlang mit Kälte. Und bei Ausflügen begleiten sie Sie als Kältespender für Speisen und Getränke.



AutoDoor

Ihr Liebherr lässt Ihnen freie Hand: Dank AutoDoor öffnen Sie ihn per Klopfsignal oder Sprachbefehl. Er ist damit das weltweit erste Kühlgerät, das sich vollständig automatisch öffnen und schließen lässt – die Perfektion der grifflosen Küche. Geschwindigkeit und Winkel der Öffnung sowie Dauer bis zum Schließen wählen Sie individuell. Und bei Bedarf öffnen und schließen Sie ihn ebenso einfach per Hand oder Smartphone.



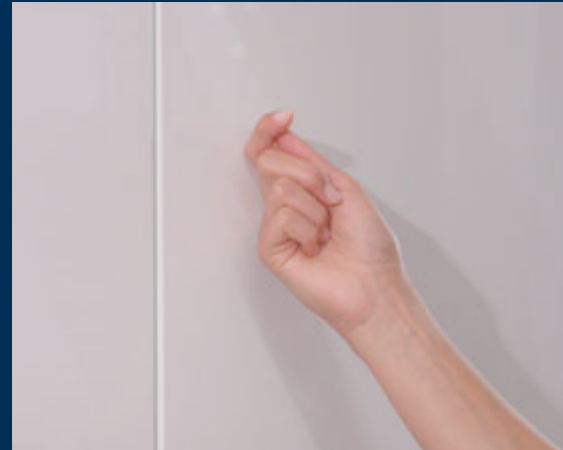
SoftSystem

Das in die Tür integrierte SoftSystem in noblem Weiß dämpft die Bewegung bei der Türschließung komfortabel ab und gewährleistet selbst bei voller Beladung der Innentür ein besonders sanftes Schließen. Ab einem Öffnungswinkel von ca. 30° wird die Tür automatisch geschlossen.



Teleskopauszüge

Die Schubfächer auf Teleskopauszügen sind hochwertig und leichtlaufend für die komfortable Nutzung, selbst bei schwerster Beladung. Die Fächer bieten großzügige Lagermöglichkeit, sind einteilig und damit leicht zu entnehmen und zu reinigen.



AutoDoor

Ihr Lieberr lässt Ihnen freie Hand: Dank AutoDoor öffnen Sie ihn per Klopfsignal oder Sprachbefehl. Er ist damit das weltweit erste Kühlgerät, das sich vollständig automatisch öffnen und schließen lässt – die Perfektion der grifflosen Küche. Geschwindigkeit und Winkel der Öffnung sowie Dauer bis zum Schließen wählen Sie individuell. Und bei Bedarf öffnen und schließen Sie ihn ebenso einfach per Hand oder Smartphone.



IceTower

Dank eines Eiswürfelvorrats von 5,7 kg sorgt der IceTower dafür, dass auf Ihrer Party die kühlen Drinks nie ausgehen. Die Eiswürfelschaufel und das Auszugs-board auf Teleskop-Schienen ermöglichen einen komfortablen Zugang zu den Eiswürfeln. Das Schubfach nebenan bietet Stauraum für Tiefkühl-Artikel.



SIFNAe 5188
Peak

Festtür / integrierbares Einbaugerät	
Energieeffizienzklasse:	E <small>A+ G</small>
Energieverbrauch Jahr / 24 h:	237 / 0,649 kWh
Gesamtvolumen ¹ :	213 l
Geräusch-Schalleistung / Geräusch-Klasse:	35 dB(A) / B, SuperSilent
Klimaklasse:	SN-T (von +10 °C bis +43 °C)
Nischenmaße in cm (H / B / T):	177,2 - 178,8 / 56 - 57 / mind. 55,0

SMV ▲

No Frost	Super Frost	Soft System	Telescopic Rails	Touch & Swipe-Display	Vario Space	LED	Ice Tower	Ice Maker
Auto Door	Smart Device							

Steuerung

- 2,4" TFT-Display farbig, Touch- & Swipe
- Digitale Temperaturanzeige
- SmartDeviceBox inklusive
- Alarm bei Störung: optisch und akustisch
- Türalarm Gefrierenteil: optisch und akustisch

Gefrierenteil ********

- 8 Schubfächer, davon 5 auf Teleskopauszügen, VarioSpace
- IceTower
- IceMaker für Festwasseranschluss 3/4"
- Eiswürfelvorrat: 5,7 kg
- LED-Beleuchtung
- Lagerzeit bei Störung: 9 h
- Gefriervermögen in 24 h: 10 kg
- 2 Kälteakkus
- Ablagen aus Sicherheitsglas
- Gefrierblett

Ausstattungs-vorteile

- Seitenwandheizung beidseitig, geeignet für Kombination mit anderen Kühl-, Gefrier- und/oder Weingeräten
- Höhenverstellbare Stellfüße vorne
- Türanschlag ausschließlich durch den Lieberr Kundendienst wechselbar IRBA4 4170 -001 mit Rechtsanschlag / IRBA4 4170 -617 mit Linksanschlag
- Wechselbare Türdichtung



SIFNei 5188
Peak

Festtür / integrierbares Einbaugerät	
Energieeffizienzklasse:	E <small>A+ G</small>
Energieverbrauch Jahr / 24 h:	237 / 0,649 kWh
Gesamtvolumen ¹ :	213 l
Geräusch-Schalleistung / Geräusch-Klasse:	35 dB(A) / B, SuperSilent
Klimaklasse:	SN-T (von +10 °C bis +43 °C)
Nischenmaße in cm (H / B / T):	177,2 - 178,8 / 56 - 57 / mind. 55,0

SMV ▲

No Frost	Super Frost	Soft System	Telescopic Rails	Touch & Swipe-Display	Vario Space	LED	Ice Tower	Ice Maker
Smart Device								

Steuerung

- 2,4" TFT-Display farbig, Touch- & Swipe
- Digitale Temperaturanzeige
- SmartDeviceBox inklusive
- Alarm bei Störung: optisch und akustisch
- Türalarm Gefrierenteil: optisch und akustisch

Gefrierenteil ********

- 8 Schubfächer, davon 5 auf Teleskopauszügen, VarioSpace
- IceTower
- IceMaker für Festwasseranschluss 3/4"
- Eiswürfelvorrat: 5,7 kg
- LED-Beleuchtung
- Lagerzeit bei Störung: 9 h
- Gefriervermögen in 24 h: 10 kg
- 2 Kälteakkus
- Ablagen aus Sicherheitsglas
- Gefrierblett

Ausstattungs-vorteile

- Seitenwandheizung beidseitig, geeignet für Kombination mit anderen Kühl-, Gefrier- und/oder Weingeräten
- Höhenverstellbare Stellfüße vorne
- Türanschlag links, wechselbar
- Wechselbare Türdichtung



SIFNe 5178
Peak

Festtür / integrierbares Einbaugerät	
Energieeffizienzklasse:	E <small>A+ G</small>
Energieverbrauch Jahr / 24 h:	237 / 0,649 kWh
Gesamtvolumen ¹ :	213 l
Geräusch-Schalleistung / Geräusch-Klasse:	35 dB(A) / B, SuperSilent
Klimaklasse:	SN-T (von +10 °C bis +43 °C)
Nischenmaße in cm (H / B / T):	177,2 - 178,8 / 56 - 57 / mind. 55,0

SMV ▲

No Frost	Super Frost	Soft System	Telescopic Rails	Touch & Swipe-Display	Vario Space	LED	Smart Device ready

Steuerung

- 2,4" TFT-Display farbig, Touch- & Swipe
- Digitale Temperaturanzeige
- SmartDeviceBox: als optionales Zubehör
- Alarm bei Störung: optisch und akustisch
- Türalarm Gefrierenteil: optisch und akustisch

Gefrierenteil ********

- 8 Schubfächer, davon 6 auf Teleskopauszügen, VarioSpace
- Eiswürfelschale mit Deckel
- LED-Beleuchtung
- Lagerzeit bei Störung: 9 h
- Gefriervermögen in 24 h: 10 kg
- 2 Kälteakkus
- Ablagen aus Sicherheitsglas
- Gefrierblett

Ausstattungs-vorteile

- Seitenwandheizung beidseitig, geeignet für Kombination mit anderen Kühl-, Gefrier- und/oder Weingeräten
- Höhenverstellbare Stellfüße vorne
- Türanschlag links, wechselbar
- Wechselbare Türdichtung

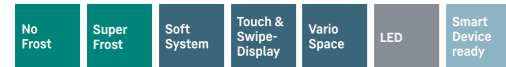
¹ Gemäß Verordnung EU 2019/2016 bilden wir das Gesamtvolumen als ganze Zahl (abgerundet) und das Volumen der Tiefkühl- und Frischhaltefächer mit einer Stelle nach dem Komma ab. Die Bezeichnung „Volumen“ bezieht sich auf den in der aktuellen Verordnung genannten Begriff „Rauminhalt“. Das komplette Spektrum der Energieeffizienzklassen finden Sie auf Seite 11. Entsprechend (EU) 2017/1369 6a.



SIFNd 4556
Prime

Festtür / integrierbares Einbaugerät	
Energieeffizienzklasse:	D <small>A G</small>
Energieverbrauch Jahr / 24 h:	173 / 0,474 kWh
Gesamtvolumen ¹ :	156 l
Geräusch-Schalleistung / Geräusch-Klasse:	35 dB(A) / B, SuperSilent
Klimaklasse:	SN-T (von +10 °C bis +43 °C)
Nischenmaße in cm (H / B / T):	139,7 - 141,3 / 56 - 57 / mind. 55,0

SMV ▲



Steuerung

- 2,4" TFT-Display farbig, Touch- & Swipe
- Digitale Temperaturanzeige
- SmartDeviceBox: als optionales Zubehör
- Alarm bei Störung: optisch und akustisch
- Türalarm Gefrierteil: optisch und akustisch

Gefrierteil ********

- 6 Schubfächer mit integrierter Schubfachführung, VarioSpace
- Eiswürfelschale mit Deckel
- LED-Beleuchtung
- Lagerzeit bei Störung: 10 h
- Gefriervermögen in 24 h: 10 kg
- 2 Kälteakkus
- Ablagen aus Sicherheitsglas
- Gefrierablett

Ausstattungs-vorteile

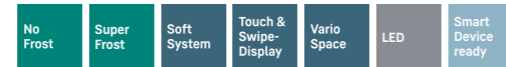
- Seitenwandheizung beidseitig, geeignet für Kombination mit anderen Kühl-, Gefrier- und/oder Weingeräten
- Höhenverstellbare Stellfüße vorne
- Türanschlag links, wechselbar
- Wechselbare Türdichtung



SIFNd 4155
Prime

Festtür / integrierbares Einbaugerät	
Energieeffizienzklasse:	D <small>A G</small>
Energieverbrauch Jahr / 24 h:	166 / 0,454 kWh
Gesamtvolumen ¹ :	129 l
Geräusch-Schalleistung / Geräusch-Klasse:	34 dB(A) / B, SuperSilent
Klimaklasse:	SN-T (von +10 °C bis +43 °C)
Nischenmaße in cm (H / B / T):	121,6 - 122,6 / 56 - 57 / mind. 55,0

SMV ▲



Steuerung

- 2,4" TFT-Display farbig, Touch- & Swipe
- Digitale Temperaturanzeige
- SmartDeviceBox: als optionales Zubehör
- Alarm bei Störung: optisch und akustisch
- Türalarm Gefrierteil: optisch und akustisch

Gefrierteil ********

- 5 Schubfächer mit integrierter Schubfachführung, VarioSpace
- Eiswürfelschale mit Deckel
- LED-Beleuchtung
- Lagerzeit bei Störung: 9 h
- Gefriervermögen in 24 h: 8 kg
- 2 Kälteakkus
- Ablagen aus Sicherheitsglas

Ausstattungs-vorteile

- Seitenwandheizung und Deckenheizung, geeignet für Kombination mit anderen Kühl-, Gefrier- und/oder Weingeräten
- Höhenverstellbare Stellfüße vorne
- Türanschlag links, wechselbar
- Wechselbare Türdichtung



IFNd 3954
Prime

Festtür / integrierbares Einbaugerät	
Energieeffizienzklasse:	D <small>A G</small>
Energieverbrauch Jahr / 24 h:	153 / 0,419 kWh
Gesamtvolumen ¹ :	87 l
Geräusch-Schalleistung / Geräusch-Klasse:	34 dB(A) / B, SuperSilent
Klimaklasse:	SN-T (von +10 °C bis +43 °C)
Nischenmaße in cm (H / B / T):	87,4 - 89 / 56 - 57 / mind. 55,0

SMV ▲



Steuerung

- 2,4" TFT-Display farbig, Touch- & Swipe
- Digitale Temperaturanzeige
- SmartDeviceBox: als optionales Zubehör
- Alarm bei Störung: optisch und akustisch
- Türalarm Gefrierteil: optisch und akustisch

Gefrierteil ********

- 4 Schubfächer, VarioSpace
- Eiswürfelschale mit Deckel
- LED-Beleuchtung
- Lagerzeit bei Störung: 10 h
- Gefriervermögen in 24 h: 10 kg
- 2 Kälteakkus
- Ablagen aus Sicherheitsglas

Ausstattungs-vorteile

- Deckenheizung für Side-by-Side-Konzept
- Höhenverstellbare Stellfüße vorne
- Wechselbarer Türanschlag
- Wechselbare Türdichtung



IFNe 3924
Plus

Festtür / integrierbares Einbaugerät	
Energieeffizienzklasse:	E <small>A G</small>
Energieverbrauch Jahr / 24 h:	191 / 0,523 kWh
Gesamtvolumen ¹ :	87 l
Geräusch-Schalleistung / Geräusch-Klasse:	35 dB(A) / B, SuperSilent
Klimaklasse:	SN-T (von +10 °C bis +43 °C)
Nischenmaße in cm (H / B / T):	87,4 - 89 / 56 - 57 / mind. 55,0

SMV ▲



Steuerung

- LC-Display monochrom, Touch-Elektronik
- Digitale Temperaturanzeige
- SmartDeviceBox: als optionales Zubehör
- Alarm bei Störung: optisch und akustisch
- Türalarm Gefrierteil: optisch und akustisch

Gefrierteil ********

- 4 Schubfächer, VarioSpace
- Eiswürfelschale
- Lagerzeit bei Störung: 10 h
- Gefriervermögen in 24 h: 10 kg
- Ablagen aus Sicherheitsglas

Ausstattungs-vorteile

- Deckenheizung für Side-by-Side-Konzept
- Höhenverstellbare Stellfüße vorne
- Wechselbarer Türanschlag
- Wechselbare Türdichtung



SuperFrost

Die SuperFrost-Automatik macht das Einfrieren zum einfachen und energiesparenden Vergnügen. Sie übernimmt das schnelle Absenken der Temperatur auf -32 °C und schafft so die Kältereserve für vitaminschonendes Einfrieren. Sobald der Einfriervorgang abgeschlossen ist, schaltet die SuperFrost-Automatik nach maximal 65 Stunden auf Normalbetrieb zurück und trägt damit zur Stromersparnis bei.



VarioSpace

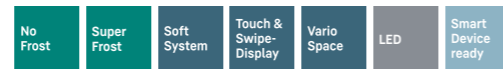
Sie möchten eine mehrstöckige Eistorte bis zur Sommerparty sicher lagern? Kein Problem für Ihren Liebherr Gefrierschrank: Der weiß, dass man manchmal einfach mehr Platz braucht. Dank VarioSpace können Sie einzelne Gefrierschubfächer und die darunterliegenden Glas-Zwischenböden einfach herausnehmen – und voilà: hier ist Ihr extra hoher Stauraum!



IFNe 3553 Prime

Festtür / integrierbares Einbaugerät	
Energieeffizienzklasse:	E
Energieverbrauch Jahr / 24 h:	185 / 0,506 kWh
Gesamtvolumen ¹ :	65 l
Geräusch-Schalleistung / Geräusch-Klasse:	34 dB(A) / B, SuperSilent
Klimaklasse:	SN-T (von +10 °C bis +43 °C)
Nischenmaße in cm (H / B / T):	71,4 - 73 / 56 - 57 / mind. 55,0

SMV ▲



Steuerung

- 2,4" TFT-Display farbig, Touch- & Swipe
- Digitale Temperaturanzeige
- SmartDeviceBox: als optionales Zubehör
- Alarm bei Störung: optisch und akustisch
- Türalarm Gefrierteil: optisch und akustisch

Gefrierteil ❄️❄️❄️

- 3 Schubfächer, VarioSpace
- Eiwürfelschale mit Deckel
- LED-Beleuchtung
- Lagerzeit bei Störung: 10 h
- Gefriervermögen in 24 h: 8 kg
- 2 Kälteakkus
- Ablagen aus Sicherheitsglas

Ausstattungs-vorteile

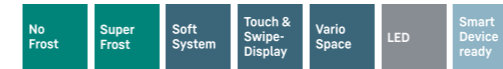
- Deckenheizung für Side-by-Side-Konzept
- Höhenverstellbare Stellfüße vorne
- Wechselbarer Türanschlag
- Wechselbare Türdichtung



IFNc 3553 Prime

Festtür / integrierbares Einbaugerät	
Energieeffizienzklasse:	C
Energieverbrauch Jahr / 24 h:	118 / 0,323 kWh
Gesamtvolumen ¹ :	65 l
Geräusch-Schalleistung / Geräusch-Klasse:	33 dB(A) / B, SuperSilent
Klimaklasse:	SN-T (von +10 °C bis +43 °C)
Nischenmaße in cm (H / B / T):	71,4 - 73 / 56 - 57 / mind. 55,0

SMV ▲



Steuerung

- 2,4" TFT-Display farbig, Touch- & Swipe
- Digitale Temperaturanzeige
- SmartDeviceBox: als optionales Zubehör
- Alarm bei Störung: optisch und akustisch
- Türalarm Gefrierteil: optisch und akustisch

Gefrierteil ❄️❄️❄️

- 3 Schubfächer, VarioSpace
- Eiwürfelschale mit Deckel
- LED-Beleuchtung
- Lagerzeit bei Störung: 10 h
- Gefriervermögen in 24 h: 8 kg
- 2 Kälteakkus
- Ablagen aus Sicherheitsglas

Ausstattungs-vorteile

- Deckenheizung für Side-by-Side-Konzept
- Höhenverstellbare Stellfüße vorne
- Wechselbarer Türanschlag
- Wechselbare Türdichtung



IFNe 3503 Pure

Festtür / integrierbares Einbaugerät	
Energieeffizienzklasse:	E
Energieverbrauch Jahr / 24 h:	185 / 0,506 kWh
Gesamtvolumen ¹ :	65 l
Geräusch-Schalleistung / Geräusch-Klasse:	34 dB(A) / B, SuperSilent
Klimaklasse:	SN-T (von +10 °C bis +43 °C)
Nischenmaße in cm (H / B / T):	71,4 - 73 / 56 - 57 / mind. 55,0

SMV -



Steuerung

- LC-Display monochrom, Touch-Elektronik
- Digitale Temperaturanzeige
- SmartDeviceBox: als optionales Zubehör
- Alarm bei Störung: optisch und akustisch
- Türalarm Gefrierteil: optisch und akustisch

Gefrierteil ❄️❄️❄️

- 3 Schubfächer, VarioSpace
- Lagerzeit bei Störung: 10 h
- Gefriervermögen in 24 h: 8 kg
- Ablagen aus Sicherheitsglas

Ausstattungs-vorteile

- Deckenheizung für Side-by-Side-Konzept
- Höhenverstellbare Stellfüße vorne
- Wechselbarer Türanschlag
- Wechselbare Türdichtung

¹ Gemäß Verordnung EU 2019/2016 bilden wir das Gesamtvolumen als ganze Zahl (abgerundet) und das Volumen der Tiefkühl- und Frischhaltefächer mit einer Stelle nach dem Komma ab. Die Bezeichnung „Volumen“ bezieht sich auf den in der aktuellen Verordnung genannten Begriff „Rauminhalt“. Das komplette Spektrum der Energieeffizienzklassen finden Sie auf Seite 11. Entsprechend (EU) 2017/1369 6a.

Unterbaugeräte
EURO-Norm 60



UIK 1514 Comfort

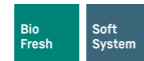


Integrierbarer Unterbau-Vollraum-BioFresh Kühlschranks



SUIB 1550
Premium

Festtür / integrierbares Unterbaugerät	
Energieeffizienzklasse:	C
Energieverbrauch Jahr / 24 h:	96 / 0,263 kWh
Gesamtvolumen ¹ :	79 l
Volumen:	Kühlteil: 1 / BioFresh-Teil: 79,9 l
Geräusch-Schalleistung / Geräusch-Klasse:	35 dB(A) / B, SuperSilent
Klimaklasse:	SN-T (von +10 °C bis +43 °C)
Nischenmaße in cm (H / B / T):	82 - 88 / 60 / mind. 55,0
SMV	▲



Steuerung

- MagicEye, Tasten-Elektronik
- Digitale Temperaturanzeige
- Türalarm Kühlteil: optisch und akustisch

BioFresh-Teil

- 2 GlassLine Abstellflächen
- 3 BioFresh-Safes, 1 FlexSystem
- Wahlweise von HydroSafe auf DrySafe einstellbar
- Herausnehmbare Schale, 4-Liter, in Bodennische

Ausstattungs-vorteile

- Seitenwandheizung beidseitig, geeignet für Kombination mit anderen Kühl-, Gefrier- und/oder Weingeräten
- Höhenverstellbare Stellfüße vorne und hinten
- Wechselbarer Türanschlag

FlexSystem

Kleine und empfindliche Früchte geraten im Kühlschrank gerne mal aus dem Blickfeld oder werden leicht zerdrückt. Daher gibt es in Ihrem Liebherr das FlexSystem: Zwei flexibel platzierbare Boxen sorgen im BioFresh-Safe für Ordnung und Übersichtlichkeit. Und sie schützen auch die kleinste Himbeere sicher vor Druckstellen oder dem Vermischen mit anderen Lebensmitteln.

Integrierbare Unterbau-Kühlschränke



UIK 1514
Comfort

Festtür / integrierbares Unterbaugerät	
Energieeffizienzklasse:	F
Energieverbrauch Jahr / 24 h:	177 / 0,484 kWh
Gesamtvolumen ¹ :	119 l
Volumen:	Kühlteil: 104,8 l / Gefrierteil: 15 l
Geräusch-Schalleistung / Geräusch-Klasse:	35 dB(A) / B, SuperSilent
Klimaklasse:	SN-ST (von +10 °C bis +38 °C)
Nischenmaße in cm (H / B / T):	82 - 88 / 60 / mind. 55,0
SMV	-



Steuerung

- MagicEye, Tasten-Elektronik
- Digitale Temperaturanzeige für das Kühlteil
- Türalarm Kühlteil: optisch und akustisch

Kühlteil

- Comfort GlassLine Abstellborde mit Flaschenhalter, variabler Eierabsteller
- 3 GlassLine Abstellflächen
- LED-Beleuchtung
- 1 großes Obst-/Gemüsefach

Gefrierteil ********

- Abklappbare 4-Sterne-Gefrierfachtür
- 4-Sterne-Gefrierfach
- Lagerzeit bei Störung: 10 h
- Gefriervermögen in 24 h: 4 kg

Ausstattungs-vorteile

- Höhenverstellbare Stellfüße vorne und hinten
- Wechselbarer Türanschlag



UIK 1510
Comfort

Festtür / integrierbares Unterbaugerät	
Energieeffizienzklasse:	F
Energieverbrauch Jahr / 24 h:	115 / 0,315 kWh
Gesamtvolumen ¹ :	136 l
Volumen:	Kühlteil: 136,9 l
Geräusch-Schalleistung / Geräusch-Klasse:	35 dB(A) / B, SuperSilent
Klimaklasse:	SN-ST (von +10 °C bis +38 °C)
Nischenmaße in cm (H / B / T):	82 - 88 / 60 / mind. 55,0
SMV	-



Steuerung

- MagicEye, Tasten-Elektronik
- Digitale Temperaturanzeige
- Türalarm Kühlteil: optisch und akustisch

Kühlteil

- Comfort GlassLine Abstellborde mit Flaschenhalter, variabler Eierabsteller
- 4 GlassLine Abstellflächen
- LED-Deckenbeleuchtung
- 1 großes Obst-/Gemüsefach

Ausstattungs-vorteile

- Höhenverstellbare Stellfüße vorne und hinten
- Wechselbarer Türanschlag

¹ Gemäß Verordnung EU 2019/2016 bilden wir das Gesamtvolumen als ganze Zahl (abgerundet) und das Volumen der Tiefkühl- und Frischhaltefächer mit einer Stelle nach dem Komma ab. Die Bezeichnung „Volumen“ bezieht sich auf den in der aktuellen Verordnung genannten Begriff „Rauminhalt“. Das komplette Spektrum der Energieeffizienzklassen finden Sie auf Seite 11. Entsprechend (EU) 2017/1369 6a.



Tiefe Absteller

Auf den tiefen Abstellern von UIKP 1550 und UIKP 1554 kann viel Ware lagern, sodass sich der Kunde sowohl beim Einräumen als auch bei der Entnahme kaum bücken muss. Die Ware kommt hier zum Kunden. Vor allem bei Unterbaugeräten, die unterhalb der Tischkante verbaut sind, ist dies ein großer ergonomischer Vorteil.



Bodennische

Die in der Bodennische eingesetzte Schale ermöglicht es den unteren Platz im Gerät optimal zu nutzen. Sie kann leicht entnommen werden und bietet mit ca. 4 Liter Nutzinhalt ausreichend Platz für kleinere Waren.



UIKP 1554 Premium



↑
82-88
↓

UIKP 1554
Premium

Festtür / integrierbares Unterbaugerät	
Energieeffizienzklasse:	E <small>A G</small>
Energieverbrauch Jahr / 24 h:	141 / 0,386 kWh
Gesamtvolumen ¹ :	119 l
Geräusch-Schalleistung / Geräusch-Klasse:	33 dB(A) / B, SuperSilent
Klimaklasse:	SN-ST (von +10 °C bis +38 °C)
Nischenmaße in cm (H / B / T):	82 - 88 / 60 / mind. 55,0
SMV ▲	



Steuerung

- MagicEye, Tasten-Elektronik
- Digitale Temperaturanzeige für das Kühlteil
- Türalarm Kühlteil: optisch und akustisch

Kühlteil

- Premium GlassLine Abstellborde mit Flaschenhalter, VarioBoxen ausziehbar, variabler Eierabsteller, Butterdose
- 2 GlassLine Abstellflächen
- LED-Beleuchtung
- 1 großes Obst-/Gemüsefach
- Schubbox

Gefriereteil ****

- Abklappbare 4-Sterne-Gefrierfachtür
- 4-Sterne-Gefrierfach
- Eiswürfelschale
- Lagerzeit bei Störung: 7 h
- Gefriervermögen in 24 h: 3 kg

Ausstattungs-vorteile

- Höhenverstellbare Stellfüße vorne und hinten
- Wechselbarer Türanschlag



↑
82-88
↓

UIKP 1550
Premium

Festtür / integrierbares Unterbaugerät	
Energieeffizienzklasse:	E <small>A G</small>
Energieverbrauch Jahr / 24 h:	92 / 0,252 kWh
Gesamtvolumen ¹ :	136 l
Geräusch-Schalleistung / Geräusch-Klasse:	34 dB(A) / B, SuperSilent
Klimaklasse:	SN-ST (von +10 °C bis +38 °C)
Nischenmaße in cm (H / B / T):	82 - 88 / 60 / mind. 55,0
SMV ▲	



Steuerung

- MagicEye, Tasten-Elektronik
- Digitale Temperaturanzeige
- Türalarm Kühlteil: optisch und akustisch

Kühlteil

- Premium GlassLine Abstellborde mit Flaschenhalter, VarioBox ausziehbar, variabler Eierabsteller, Butterdose
- 3 GlassLine Abstellflächen
- LED-Deckenbeleuchtung
- 1 großes Obst-/Gemüsefach
- Schubbox

Ausstattungs-vorteile

- Höhenverstellbare Stellfüße vorne und hinten
- Wechselbarer Türanschlag

¹ Gemäß Verordnung EU 2019/2016 bilden wir das Gesamtvolumen als ganze Zahl (abgerundet) und das Volumen der Tiefkühl- und Frischhaltefächer mit einer Stelle nach dem Komma ab. Die Bezeichnung „Volumen“ bezieht sich auf den in der aktuellen Verordnung genannten Begriff „Rauminhalt“.

Das komplette Spektrum der Energieeffizienzklassen finden Sie auf Seite 11. Entsprechend (EU) 2017/1369 6a.



SUIG 1514



Side
by
Side
82-88

SUIGN 1554
Premium

Festtür / integrierbares Unterbaugerät	
Energieeffizienzklasse:	E <small>A G</small>
Energieverbrauch Jahr / 24 h:	181 / 0,495 kWh
Gesamtvolumen ¹ :	79 l
Geräusch-Schalleistung / Geräusch-Klasse:	35 dB(A) / B, SuperSilent
Klimaklasse:	SN-T (von +10 °C bis +43 °C)
Nischenmaße in cm (H / B / T):	82 - 88 / 60 / mind. 55,0

SMV ▲

- No Frost
- Super Frost
- Soft System
- Vario Space

Steuerung

- MagicEye, Tasten-Elektronik
- Digitale Temperaturanzeige
- FrostControl
- Alarm bei Störung: optisch und akustisch
- Türalarm Gefrierteil: optisch und akustisch

Gefrierteil ****

- 3 Schubfächer, davon 2 auf Rollenauszug, VarioSpace
- Eiswürfelschale mit Deckel
- Lagerzeit bei Störung: 9 h
- Gefriervermögen in 24 h: 8 kg
- 2 Kälteakkus
- Ablagen aus Sicherheitsglas
- Herausnehmbare Schale, 4-Liter, in Bodennische

Ausstattungs-vorteile

- Seitenwandheizung beidseitig, geeignet für Kombination mit anderen Kühl-, Gefrier- und/oder Weingeräten
- Höhenverstellbare Stellfüße vorne und hinten
- Wechselbarer Türanschlag



Side
by
Side
82-88

SUIG 1514
Comfort

Festtür / integrierbares Unterbaugerät	
Energieeffizienzklasse:	E <small>A G</small>
Energieverbrauch Jahr / 24 h:	168 / 0,460 kWh
Gesamtvolumen ¹ :	95 l
Geräusch-Schalleistung / Geräusch-Klasse:	35 dB(A) / B, SuperSilent
Klimaklasse:	SN-T (von +10 °C bis +43 °C)
Nischenmaße in cm (H / B / T):	82 - 88 / 60 / mind. 55,0

SMV -

- Smart Frost
- Super Frost
- Vario Space

Steuerung

- MagicEye, Tasten-Elektronik
- Digitale Temperaturanzeige
- Alarm bei Störung: optisch und akustisch
- Türalarm Gefrierteil: optisch und akustisch

Gefrierteil ****

- 3 Schubfächer, VarioSpace
- Lagerzeit bei Störung: 10 h
- Gefriervermögen in 24 h: 6 kg
- Ablagen aus Sicherheitsglas

Ausstattungs-vorteile

- Seitenwandheizung beidseitig, geeignet für Kombination mit anderen Kühl-, Gefrier- und/oder Weingeräten
- Höhenverstellbare Stellfüße vorne und hinten
- Wechselbarer Türanschlag



SUIGN 1554 / UIKP 1550 Side-by-Side

Bietet die Möglichkeit zur problemlosen Aufstellung des Geräts Recht / Links beim Einsatz mehrerer Geräte.



Bodennische

Die in der Bodennische eingesetzte Schale ermöglicht es den unteren Platz im Gerät optimal zu nutzen. Sie kann leicht entnommen werden und bietet mit ca. 4 Liter Nutzinhalt ausreichend Platz für kleinere Waren.

¹ Gemäß Verordnung EU 2019/2016 bilden wir das Gesamtvolumen als ganze Zahl (abgerundet) und das Volumen der Tiefkühl- und Frischhaltefächer mit einer Stelle nach dem Komma ab. Die Bezeichnung „Volumen“ bezieht sich auf den in der aktuellen Verordnung genannten Begriff „Rauminhalt“.

Das komplette Spektrum der Energieeffizienzklassen finden Sie auf Seite 11. Entsprechend (EU) 2017/1369 6a.

Kühlgeräte
SMS-Norm 55

IKBc 3454 Premium

Ausstattungs-vorteile



LED-Lichtsäulen

Die Premium-Reihe mit BioFresh bietet zwei integrierte LED-Lichtsäulen rechts und links, für eine gleichmäßige Ausleuchtung des Kühlraums. Die Lichtstärke wird beim Öffnen soft aufgehellt. Die Satinierung der Lichtabdeckung erzeugt eine elegante Lichtstimmung. Gleichzeitig ermöglichen die Lichtsäulen eine variable Verstellung der Glasplatten.



Premium-Elektronik

Die elegante Steuerung der Premium-Elektronik gewährleistet eine präzise Einhaltung der gewählten Temperatur. Alle Funktionen können komfortabel durch sanftes Berühren der Touch-Bedienoberfläche gewählt werden. Die Temperatur ist im MagicEye über die Ziffernanzeige des LC-Displays abzulesen.



Flaschenkorb

Das Flaschenkorb-Abteil besteht aus zwei herausnehmbaren Körben mit Trenner und Ablagefläche für weitere Getränkepackungen. Die Körbe können mit je 6 Flaschen (1,5 Liter) befüllt werden. Sie sind bis maximal 20 Kilogramm belastbar. Komfortabel und platzsparend platziert, sind die Körbe auf einem Wagen mit Selbsteinzug und SoftTeleskop-Schließdämpfung.



VarioSafe

Der VarioSafe bei Premium BioFresh-Modellen bietet Übersicht und schafft Ordnung. Der optimale Platz für kleinere Lebensmittel und Packungen, Tuben und Gläser. Der Safe kann in der Einstellhöhe angepasst und auf mehreren Höhenpositionen der Lichtsäule platziert werden.



Premium GlassLine

Die Premium GlassLine besticht durch ihr edles Design und die Verwendung hochwertiger Materialien. Die Innentürabsteller verfügen über einen satinierten Glasboden, formvollendete Kunststoff-Flanken, Edelstahl-Profile und Flaschenhalter. Abgerundet wird die Ausstattung durch die beiden entnehmbaren und transparenten VarioBoxen mit Deckel.



GlassLine

Die Comfort GlassLine überzeugt mit einer hochwertigen Glasausstattung in der Innentür. Die Abstellflächen für Konserven und Flaschen verfügen über einen satinierten Glasboden aus Sicherheitsglas und eine formschöne Kunststoffeinfassung mit verstellbarem Flaschenhalter.



BioFresh-Safes mit Vollauszug und SoftTelescopic

Alle Premium BioFresh-Geräte verfügen über BioFresh-Safes mit Vollauszug und SoftTelescopic, den Selbsteinzug mit sanfter Schließdämpfung, der die tägliche Nutzung praktisch, sicher und komfortabel macht. Die Safes sind selbst bei einem Türöffnungswinkel von 90° voll auszieh- und herausnehmbar.



PowerCooling-System

Das leistungsfähige PowerCooling-System sorgt für schnelles Abkühlen frisch eingelagerter Ware und eine gleichmäßige Kühltemperatur im gesamten Innenraum. Ein Türkontaktschalter schaltet den Ventilator bei Türöffnung ab. Dadurch wird wertvolle Energie gespart.



SmartFrost

Mit SmartFrost wird die Bereifung des Innenraums und des Gefrierzugs stark reduziert. Somit ist das Abtauen seltener erforderlich. Die Innenwände sind glatt und dadurch besonders leicht zu reinigen.



SoftSystem

Das in die Tür integrierte SoftSystem in noblem Weiß - passend zur Innentür - dämpft die Bewegung bei der Türschließung komfortabel ab und gewährleistet selbst bei voller Beladung der Innentür ein besonders sanftes Schließen. Ab einem Öffnungswinkel von ca. 30° wird die Tür automatisch geschlossen.



Comfort-Elektronik

Die übersichtliche Comfort-Elektronik gewährleistet die genaue Einhaltung der gewählten Temperatur. Die Einstellungen können komfortabel über Tasten vorgenommen werden. Die Kühlteil-Temperatur ist im MagicEye über die Ziffernanzeige des LC-Displays abzulesen.



Obst- und Gemüsefach

Die Premium-Geräte verfügen über ein großes, voll transparentes Obst- und Gemüsefach auf hochwertigen, leichtlaufenden Teleskopauszügen, die die tägliche Nutzung komfortabel, praktisch und angenehm machen.

Die gezeigten Ausstattungs-Details sind modellabhängig, es gilt die Beschreibung beim jeweiligen Modell.

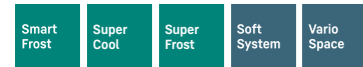


14/6

ICPc 3456
Premium

Festtür / integrierbares Einbaugerät

Energieeffizienzklasse:	E <small>A G</small>
Energieverbrauch Jahr / 24 h:	222 / 0,608 kWh
Gesamtvolumen ¹ :	294 l
Volumen:	Kühlteil: 219,7 l / Gefrierteil: 75 l
Geräusch-Schallleistung / Geräusch-Klasse:	32 dB(A) / B, SuperSilent
Klimaklasse:	SN-T (von +10 °C bis +43 °C)
Nischenmaße in cm (H / B / T):	177,8 / 55 / mind. 60,5
SMV	▲



Steuerung

- MagicEye, Touch-Elektronik
- Digitale Temperaturanzeige für das Kühl- & Gefrierteil
- FrostControl
- Alarm bei Störung: optisch und akustisch
- Türalarm Kühlteil: optisch und akustisch

Gefrierteil ********

- 3 Schubfächer, VarioSpace
- Eisdürfelschale
- LED-Beleuchtung
- Lagerzeit bei Störung: 12 h
- Gefriervermögen in 24 h: 6 kg
- 2 Kälteakkus
- Ablagen aus Sicherheitsglas

Kühlteil

- PowerCooling
- Comfort GlassLine Abstellborde mit Flaschenhalter, VarioBoxen, Eierablage
- 5 GlassLine Abstellflächen, davon 1 teilbar
- VarioSafe
- Flaschenregal
- LED-Beleuchtung
- 1 großes Obst-/Gemüsefach, auf Teleskopauszügen

Ausstattungs Vorteile

- Türanschlag links, wechselbar/ Türanschlag rechts, wechselbar

Auch erhältlich als



14/6

IKBc 3454
Premium

Festtür / integrierbares Einbaugerät

Energieeffizienzklasse:	F <small>A G</small>
Energieverbrauch Jahr / 24 h:	239 / 0,654 kWh
Gesamtvolumen ¹ :	304 l
Volumen:	Kühlteil: 178,5 l / BioFresh-Teil: 96,3 l / Gefrierteil: 30 l
Geräusch-Schallleistung / Geräusch-Klasse:	32 dB(A) / B, SuperSilent
Klimaklasse:	SN-ST (von +10 °C bis +38 °C)
Nischenmaße in cm (H / B / T):	177,8 / 55 / mind. 60,5
SMV	▲



Steuerung

- MagicEye, Touch-Elektronik
- Digitale Temperaturanzeige für das Kühlteil
- Türalarm Kühlteil: optisch und akustisch

Gefrierteil ********

- 4-Sterne-Gefrierfach
- Eisdürfelschale
- Lagerzeit bei Störung: 13 h
- Gefriervermögen in 24 h: 3 kg

Kühl- und BioFresh-Teil

- PowerCooling
- Comfort GlassLine Abstellborde mit Flaschenhalter, VarioBoxen, Eierablage
- 3 GlassLine Abstellflächen, davon 1 teilbar
- VarioSafe
- LED-Beleuchtung
- LED-BioFresh-Beleuchtung
- 3 BioFresh-Safes mit SoftTelescopic, davon 2 variabel von Hydro- auf DrySafe einstellbar

Ausstattungs Vorteile

- Wechselbarer Türanschlag



14/6

ICc 3414
Comfort

Festtür / integrierbares Einbaugerät

Energieeffizienzklasse:	E <small>A G</small>
Energieverbrauch Jahr / 24 h:	222 / 0,608 kWh
Gesamtvolumen ¹ :	294 l
Volumen:	Kühlteil: 219,7 l / Gefrierteil: 75 l
Geräusch-Schallleistung / Geräusch-Klasse:	32 dB(A) / B, SuperSilent
Klimaklasse:	SN-T (von +10 °C bis +43 °C)
Nischenmaße in cm (H / B / T):	177,8 - 178,8 / 55 / mind. 60,5
SMV	-



Steuerung

- MagicEye, Touch-Elektronik
- Digitale Temperaturanzeige für das Kühl- & Gefrierteil
- FrostControl
- Alarm bei Störung: optisch und akustisch
- Türalarm Kühlteil: optisch und akustisch

Gefrierteil ********

- 3 Schubfächer, VarioSpace
- Eisdürfelschale
- Lagerzeit bei Störung: 12 h
- Gefriervermögen in 24 h: 5 kg
- Ablagen aus Sicherheitsglas

Kühlteil

- PowerCooling
- Kunststoff Abstellborde mit Flaschenhalter, VarioBox, Eierablage
- 6 GlassLine Abstellflächen, davon 1 teilbar
- LED-Beleuchtung
- 1 großes Obst-/Gemüsefach, auf Teleskopauszügen

Ausstattungs Vorteile

- Türanschlag links, wechselbar/ Türanschlag rechts, wechselbar

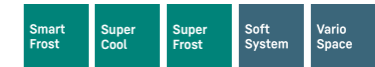


13/6

ICc 3156
Premium

Festtür / integrierbares Einbaugerät

Energieeffizienzklasse:	E <small>A G</small>
Energieverbrauch Jahr / 24 h:	218 / 0,597 kWh
Gesamtvolumen ¹ :	266 l
Volumen:	Kühlteil: 191,7 l / Gefrierteil: 75 l
Geräusch-Schallleistung / Geräusch-Klasse:	32 dB(A) / B, SuperSilent
Klimaklasse:	SN-T (von +10 °C bis +43 °C)
Nischenmaße in cm (H / B / T):	165,1 / 55 / mind. 60,5
SMV	▲



Steuerung

- MagicEye, Touch-Elektronik
- Digitale Temperaturanzeige für das Kühl- & Gefrierteil
- FrostControl
- Alarm bei Störung: optisch und akustisch
- Türalarm Kühlteil: optisch und akustisch

Gefrierteil ********

- 3 Schubfächer, VarioSpace
- Eisdürfelschale
- LED-Beleuchtung
- Lagerzeit bei Störung: 12 h
- Gefriervermögen in 24 h: 5 kg
- 2 Kälteakkus
- Ablagen aus Sicherheitsglas

Kühlteil

- PowerCooling
- Comfort GlassLine Abstellborde mit Flaschenhalter, VarioBoxen, Eierablage
- 6 GlassLine Abstellflächen, davon 1 teilbar
- Flaschenregal
- LED-Beleuchtung
- 1 großes Obst-/Gemüsefach, auf Teleskopauszügen

Ausstattungs Vorteile

- Wechselbarer Türanschlag

Integrierbare Einbau-Kühlgeräte

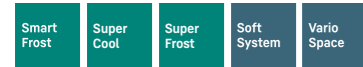


12/6

ICc 2866
Premium

Festtür / integrierbares Einbaugerät

Energieeffizienzklasse:	E <small>A G</small>
Energieverbrauch Jahr / 24 h:	210 / 0,575 kWh
Gesamtvolumen ¹ :	237 l
Volumen:	Kühlteil: 162,7 l / Gefrierteil: 75 l
Geräusch-Schallleistung / Geräusch-Klasse:	32 dB(A) / B, SuperSilent
Klimaklasse:	SN-T (von +10 °C bis +43 °C)
Nischenmaße in cm (H / B / T):	152,4 / 55 / mind. 60,5
SMV	▲



Steuerung

- MagicEye, Touch-Elektronik
- Digitale Temperaturanzeige für das Kühl- & Gefrierteil
- FrostControl
- Alarm bei Störung: optisch und akustisch
- Türalarm Kühlteil: optisch und akustisch

- Gefriervermögen in 24 h: 5 kg
- 2 Kälteakkus
- Ablagen aus Sicherheitsglas

Ausstattungs-vorteile

- geeignet für Kombination mit anderen Kühl-, Gefrier- und/oder Weingeräten
- Wechselbarer Türanschlag

Kühlteil

- PowerCooling
- Comfort GlassLine Abstellborde mit Flaschenhalter, Eierablage
- 5 GlassLine Abstellflächen, davon 1 teilbar
- Flaschenregal
- LED-Beleuchtung
- 1 großes Obst-/Gemüsefach, auf Teleskopauszügen

Gefrierteil ********

- 3 Schubfächer, VarioSpace
- Eiswürfelschale
- LED-Beleuchtung
- Lagerzeit bei Störung: 12 h



12/6

IKBc 3454
Premium

Festtür / integrierbares Einbaugerät

Energieeffizienzklasse:	F <small>A G</small>
Energieverbrauch Jahr / 24 h:	239 / 0,654 kWh
Gesamtvolumen ¹ :	304 l
Volumen:	Kühlteil: 178,5 l / BioFresh-Teil: 96,3 l / Gefrierteil: 30 l
Geräusch-Schallleistung / Geräusch-Klasse:	32 dB(A) / B, SuperSilent
Klimaklasse:	SN-ST (von +10 °C bis +38 °C)
Nischenmaße in cm (H / B / T):	177,8 / 55 / mind. 60,5
SMV	▲



Steuerung

- MagicEye, Touch-Elektronik
- Digitale Temperaturanzeige für das Kühlteil
- Türalarm Kühlteil: optisch und akustisch

Kühl- und BioFresh-Teil

- PowerCooling
- Comfort GlassLine Abstellborde mit Flaschenhalter, VarioBoxen, Eierablage
- 3 GlassLine Abstellflächen, davon 1 teilbar
- VarioSafe
- LED-Beleuchtung
- LED-BioFresh-Beleuchtung
- 3 BioFresh-Safes mit SoftTelescopic, davon 2 variabel von Hydro- auf DrySafe einstellbar

Gefrierteil ********

- 4-Sterne-Gefrierfach
- Eiswürfelschale
- Lagerzeit bei Störung: 13 h
- Gefriervermögen in 24 h: 3 kg

Ausstattungs-vorteile

- geeignet für Kombination mit anderen Kühl-, Gefrier- und/oder Weingeräten
- Wechselbarer Türanschlag

Integrierbare Einbau-Kühlgeräte



12/6

IKFPc 2854
Premium

Festtür / integrierbares Einbaugerät

Energieeffizienzklasse:	E <small>A G</small>
Energieverbrauch Jahr / 24 h:	164 / 0,449 kWh
Gesamtvolumen ¹ :	268 l
Volumen:	Kühlteil: 247,0 l / Gefrierteil: 22 l
Geräusch-Schallleistung / Geräusch-Klasse:	31 dB(A) / B, SuperSilent
Klimaklasse:	SN-T (von +10 °C bis +43 °C)
Nischenmaße in cm (H / B / T):	152,4 / 55 / mind. 60,5
SMV	▲



Steuerung

- MagicEye, Touch-Elektronik
- Digitale Temperaturanzeige für das Kühlteil
- Türalarm Kühlteil: optisch und akustisch

Kühlteil

- PowerCooling
- Comfort GlassLine Abstellborde mit Flaschenhalter, VarioBoxen, Eierablage
- 4 GlassLine Abstellflächen, davon 1 teilbar
- LED-Beleuchtung
- 2 entnehmbare Flaschenkörbe
- 1 großes Obst-/Gemüsefach

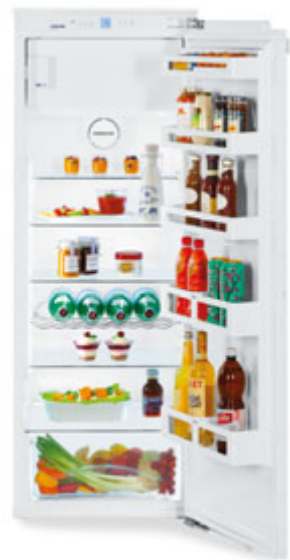
Gefrierteil ********

- 4-Sterne-Gefrierfach
- Eiswürfelschale
- Lagerzeit bei Störung: 10 h
- Gefriervermögen in 24 h: 4 kg

Ausstattungs-vorteile

- geeignet für Kombination mit anderen Kühl-, Gefrier- und/oder Weingeräten
- Wechselbarer Türanschlag





↑
12/6
↓

IKPc 2854
Premium

Festtür / integrierbares Einbaugerät

Energieeffizienzklasse:	E <small>A G</small>
Energieverbrauch Jahr / 24 h:	164 / 0,449 kWh
Gesamtvolumen ¹ :	276 l
Volumen:	Kühlteil: 254,6 l / Gefrierteil: 22 l
Geräusch-Schalleistung / Geräusch-Klasse:	32 dB(A) / B, SuperSilent
Klimaklasse:	SN-T (von +10 °C bis +43 °C)
Nischenmaße in cm (H / B / T):	152,4 / 55 / mind. 60,5
SMV	-



Steuerung

- MagicEye, Touch-Elektronik
- Digitale Temperaturanzeige für das Kühlteil
- Türalarm Kühlteil: optisch und akustisch

Kühlteil

- PowerCooling
- Comfort GlassLine Abstellborde mit Flaschenhalter, Eierablage
- 6 GlassLine Abstellflächen, davon 1 teilbar
- Flaschenregal
- LED-Beleuchtung
- 1 großes Obst-/Gemüsefach, auf Rollen

Gefrierteil ********

- 4-Sterne-Gefrierfach
- Eisdürfelschale
- Lagerzeit bei Störung: 10 h
- Gefriervermögen in 24 h: 3 kg

Ausstattungs-vorteile

- Wechselbarer Türanschlag

Auch erhältlich als

EKPc 2854 in **E** A G



↑
12/6
↓

ECc 2866
Premium

- / dekorfähiges Einbaugerät

Energieeffizienzklasse:	E <small>A G</small>
Energieverbrauch Jahr / 24 h:	210 / 0,575 kWh
Gesamtvolumen ¹ :	237 l
Volumen:	Kühlteil: 162,7 l / Gefrierteil: 75 l
Geräusch-Schalleistung / Geräusch-Klasse:	32 dB(A) / B, SuperSilent
Klimaklasse:	SN-T (von +10 °C bis +43 °C)
Nischenmaße in cm (H / B / T):	152,4 / 55 / mind. 60,5
SMV	▲



Steuerung

- MagicEye, Touch-Elektronik
- Digitale Temperaturanzeige für das Kühl- & Gefrierteil
- FrostControl
- Alarm bei Störung: optisch und akustisch
- Türalarm Kühlteil: optisch und akustisch

Kühlteil

- PowerCooling
- Comfort GlassLine Abstellborde mit Flaschenhalter, Eierablage
- 5 GlassLine Abstellflächen, davon 1 teilbar
- Flaschenregal
- LED-Beleuchtung
- 1 großes Obst-/Gemüsefach, auf Teleskopauszügen

Gefrierteil ********

- 3 Schubfächer, VarioSpace
- Eisdürfelschale
- LED-Beleuchtung
- Lagerzeit bei Störung: 12 h
- Gefriervermögen in 24 h: 5 kg
- 2 Kälteakkus
- Ablagen aus Sicherheitsglas

Ausstattungs-vorteile

- Wechselbarer Türanschlag



↑
10/6
↓

IKPc 2554
Premium

Festtür / integrierbares Einbaugerät

Energieeffizienzklasse:	E <small>A G</small>
Energieverbrauch Jahr / 24 h:	159 / 0,435 kWh
Gesamtvolumen ¹ :	221 l
Volumen:	Kühlteil: 199,7 l / Gefrierteil: 22 l
Geräusch-Schalleistung / Geräusch-Klasse:	31 dB(A) / B, SuperSilent
Klimaklasse:	SN-T (von +10 °C bis +43 °C)
Nischenmaße in cm (H / B / T):	127 / 55 / mind. 60,5
SMV	-



Steuerung

- MagicEye, Touch-Elektronik
- Digitale Temperaturanzeige für das Kühlteil
- Türalarm Kühlteil: optisch und akustisch

Kühlteil

- Comfort GlassLine Abstellborde mit Flaschenhalter, Eierablage
- 4 GlassLine Abstellflächen, davon 1 teilbar
- LED-Beleuchtung
- 1 großes Obst-/Gemüsefach, auf Rollen

Gefrierteil ********

- 4-Sterne-Gefrierfach
- Eisdürfelschale
- Lagerzeit bei Störung: 10 h
- Gefriervermögen in 24 h: 4 kg

Ausstattungs-vorteile

- Wechselbarer Türanschlag



¹ Gemäß Verordnung EU 2019/2016 bilden wir das Gesamtvolumen als ganze Zahl (abgerundet) und das Volumen der Tiefkühl- und Frischhaltefächer mit einer Stelle nach dem Komma ab. Die Bezeichnung „Volumen“ bezieht sich auf den in der aktuellen Verordnung genannten Begriff „Rauminhalt“.

Das komplette Spektrum der Energieeffizienzklassen finden Sie auf Seite 11. Entsprechend (EU) 2017/1369 6a.



10/6

IKc 2554
Premium

Festtür / integrierbares Einbaugerät

Energieeffizienzklasse:	F <small>A G</small>
Energieverbrauch Jahr / 24 h:	191 / 0,523 kWh
Gesamtvolumen ¹ :	221 l
Volumen:	Kühlteil: 199,7 l / Gefrierteil: 22 l
Geräusch-Schalleistung / Geräusch-Klasse:	34 dB(A) / B, SuperSilent
Klimaklasse:	SN-ST (von +10 °C bis +38 °C)
Nischenmaße in cm (H / B / T):	127 / 55 / mind. 60,5
SMV	-



Steuerung

- MagicEye, Touch-Elektronik
- Digitale Temperaturanzeige für das Kühlteil
- Türalarm Kühlteil: optisch und akustisch

Kühlteil

- Comfort GlassLine Abstellborde mit Flaschenhalter, Eierablage
- 4 GlassLine Abstellflächen, davon 1 teilbar
- LED-Beleuchtung
- 1 großes Obst-/Gemüsefach, auf Rollen

Gefrierteil ********

- 4-Sterne-Gefrierfach
- Eiswürfelschale
- Lagerzeit bei Störung: 9 h
- Gefriervermögen in 24 h: 4 kg

Ausstattungs-vorteile

- Wechselbarer Türanschlag



7/6

IKc 1714
Comfort

Festtür / integrierbares Unterbaugerät

Energieeffizienzklasse:	F <small>A G</small>
Energieverbrauch Jahr / 24 h:	180 / 0,493 kWh
Gesamtvolumen ¹ :	142 l
Volumen:	Kühlteil: 125,6 l / Gefrierteil: 17 l
Geräusch-Schalleistung / Geräusch-Klasse:	32 dB(A) / B, SuperSilent
Klimaklasse:	SN-ST (von +10 °C bis +38 °C)
Nischenmaße in cm (H / B / T):	88,9 / 55 / mind. 60,5
SMV	-



Steuerung

- MagicEye, Tasten-Elektronik
- Digitale Temperaturanzeige für das Kühlteil

Kühlteil

- Comfort GlassLine Abstellborde mit Flaschenhalter, Eierablage
- 3 GlassLine Abstellflächen, davon 1 teilbar
- LED-Beleuchtung
- 2 Obst-/Gemüsefächer

Gefrierteil ********

- 4-Sterne-Gefrierfach
- Eiswürfelschale
- Lagerzeit bei Störung: 9 h
- Gefriervermögen in 24 h: 4 kg

Ausstattungs-vorteile

- Wechselbarer Türanschlag



10/6

EKPC 2554
Premium

- / dekorfähiges Einbaugerät

Energieeffizienzklasse:	E <small>A G</small>
Energieverbrauch Jahr / 24 h:	159 / 0,435 kWh
Gesamtvolumen ¹ :	221 l
Volumen:	Kühlteil: 199,7 l / Gefrierteil: 22 l
Geräusch-Schalleistung / Geräusch-Klasse:	33 dB(A) / B, SuperSilent
Klimaklasse:	SN-T (von +10 °C bis +43 °C)
Nischenmaße in cm (H / B / T):	127 / 55 - 55,2 / mind. 60,5
SMV	-



Steuerung

- MagicEye, Touch-Elektronik
- Digitale Temperaturanzeige für das Kühlteil
- Türalarm Kühlteil: optisch und akustisch

Kühlteil

- Comfort GlassLine Abstellborde mit Flaschenhalter, Eierablage
- 4 GlassLine Abstellflächen, davon 1 teilbar
- LED-Beleuchtung
- 1 großes Obst-/Gemüsefach, auf Rollen

Gefrierteil ********

- 4-Sterne-Gefrierfach
- Eiswürfelschale
- Lagerzeit bei Störung: 10 h
- Gefriervermögen in 24 h: 4 kg

Ausstattungs-vorteile

- Wechselbarer Türanschlag



10/6

EKc 2514
Comfort

- / dekorfähiges Einbaugerät

Energieeffizienzklasse:	F <small>A G</small>
Energieverbrauch Jahr / 24 h:	198 / 0,542 kWh
Gesamtvolumen ¹ :	215 l
Volumen:	Kühlteil: 194,0 l / Gefrierteil: 22 l
Geräusch-Schalleistung / Geräusch-Klasse:	37 dB(A) / C
Klimaklasse:	SN (von +10 °C bis +32 °C)
Nischenmaße in cm (H / B / T):	127 / 55 / mind. 60,5
SMV	-



Steuerung

- MagicEye, Tasten-Elektronik
- Digitale Temperaturanzeige für das Kühlteil

Kühlteil

- Comfort GlassLine Abstellborde mit Flaschenhalter, Eierablage
- 4 GlassLine Abstellflächen, davon 1 teilbar
- LED-Beleuchtung
- 1 großes Obst-/Gemüsefach, auf Rollen

Gefrierteil ********

- 4-Sterne-Gefrierfach
- Eiswürfelschale
- Lagerzeit bei Störung: 9 h
- Gefriervermögen in 24 h: 3 kg

Ausstattungs-vorteile

- Wechselbarer Türanschlag

Kühlschrank



7/6

EKc 1714
Comfort

- / dekorfähiges Unterbaugerät

Energieeffizienzklasse:	F <small>A G</small>
Energieverbrauch Jahr / 24 h:	167 / 0,457 kWh
Gesamtvolumen ¹ :	132 l
Volumen:	Kühlteil: 115,3 l / Gefrierfach: 17 l
Geräusch-Schallleistung / Geräusch-Klasse:	37 dB(A) / C
Klimaklasse:	SN (von +10 °C bis +32 °C)
Nischenmaße in cm (H / B / T):	88,9 / 55 / mind. 60,5
SMV	-

Super Cool

Steuerung

- MagicEye, Tasten-Elektronik
- Digitale Temperaturanzeige für das Kühlteil

Kühlteil

- Comfort GlassLine Abstellborde mit Flaschenhalter, Eierablage
- 3 GlassLine Abstellflächen, davon 1 teilbar
- LED-Beleuchtung
- 1 großes Obst-/Gemüsefach

Gefrierfach **4******

- 4-Sterne-Gefrierfach
- Eiswürfelschale
- Lagerzeit bei Störung: 9 h
- Gefriervermögen in 24 h: 3 kg

Ausstattungs-vorteile

- Wechselbarer Türanschlag



6/6

EKc 1424
Comfort

- / dekorfähiges Unterbaugerät

Energieeffizienzklasse:	F <small>A G</small>
Energieverbrauch Jahr / 24 h:	154 / 0,421 kWh
Gesamtvolumen ¹ :	103 l
Volumen:	Kühlteil: 86,4 l / Gefrierfach: 17 l
Geräusch-Schallleistung / Geräusch-Klasse:	36 dB(A) / C
Klimaklasse:	SN (von +10 °C bis +32 °C)
Nischenmaße in cm (H / B / T):	76,2 / 55 / mind. 60,5
SMV	-

Super Cool

Steuerung

- MagicEye, Tasten-Elektronik
- Digitale Temperaturanzeige für das Kühlteil

Kühlteil

- Comfort GlassLine Abstellborde mit Flaschenhalter, Eierablage
- 2 GlassLine Abstellflächen, davon 1 teilbar
- LED-Beleuchtung
- 1 großes Obst-/Gemüsefach

Gefrierfach **4******

- 4-Sterne-Gefrierfach
- Eiswürfelschale
- Lagerzeit bei Störung: 9 h
- Gefriervermögen in 24 h: 4 kg

Ausstattungs-vorteile

- Wechselbarer Türanschlag



EKc 1424 Comfort

¹ Gemäß Verordnung EU 2019/2016 bilden wir das Gesamtvolumen als ganze Zahl (abgerundet) und das Volumen der Tiefkühl- und Frischhaltefächer mit einer Stelle nach dem Komma ab. Die Bezeichnung „Volumen“ bezieht sich auf den in der aktuellen Verordnung genannten Begriff „Rauminhalt“.

Das komplette Spektrum der Energieeffizienzklassen finden Sie auf Seite 11. Entsprechend (EU) 2017/1369 6a.

Weinschränke EURO-Norm 60

SIFNei 5188 Δ Prime-Serie

EWTdf 3553 Vinidor

IRBPdi 5170 Δ Peak-Serie

**Side
by
Side**

Alle Liebherr Weinschränke mit Nischenhöhe 122, 140 und 178 cm lassen sich perfekt mit Kühlschränken und Gefrierschränken in verschiedenen Nischen zu einem individuellen FrischeCenter kombinieren. Mehr Informationen siehe Seiten 32 - 35.

2 Temperaturzonen

+5 °C to +20 °C

+5 °C to +20 °C



Vinidor-Geräte verfügen über zwei oder drei Weinsafes, die sich unabhängig von +5 °C bis +20 °C einstellen lassen. So können beispielsweise gleichzeitig Rot- und Weißweine in der optimalen Genussstemperatur aufbewahrt werden. Auch für die langfristige Lagerung bieten diese Geräte das optimale Klima.

1 Temperaturbereich

+20 °C

+5 °C



Ähnliche Voraussetzungen wie ein Weinkeller bieten Weinklimaschränke. Sie sind für die langfristige Lagerung oder größere Weinvorräte in Trinktemperatur die ideale Wahl. Die Temperatur kann von +5 °C bis zu +20 °C eingestellt werden und wird im gesamten Innenraum gleichmäßig und konstant eingehalten.

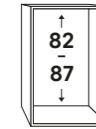
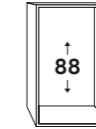
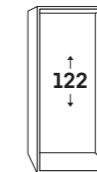
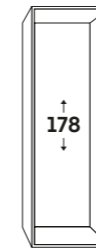
Sortimentsübersicht nach Nische und Serie

Vinidor

2 Temperaturzonen

GrandCru

1 Temperaturbereich



Nische in cm

Einbau-Weinschränke	EWTgb 3583 Seite 132	EWTgb 2383 Seite 134	EWTgb 1683 Seite 136		WKEgw 582 Seite 140
Integrierbare Weinschränke	EWTgw 3583 Seite 133	EWTgw 2383 Seite 135	EWTgw 1683 Seite 137		WKEgb 582 Seite 141
	EWTdf 3553 Seite 133	EWTdf 2353 Seite 135	EWTdf 1653 Seite 137		WKEes 553 Seite 141
				UWTgb 1682 Seite 138	
Unterbau-Weinschränke				UWTes 1672 Seite 138	
				UWKes 1752 Seite 139	

Ausstattungs-vorteile



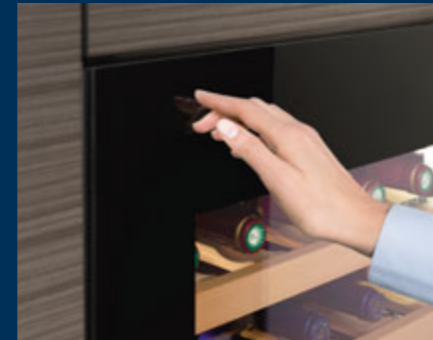
Getönte Isolierglastür

Die getönte Isolierglastür gewährt neben dem sicheren UV-Schutz auch besten Einblick auf die Weine. Der elegante Aluminiumgriff mit integrierter Öffnungsmechanik gewährleistet das Öffnen der Tür mit geringstem Kraftaufwand.



SuperSilent

Das Silent-Gerät EWTgb 2383 ist aufgrund seiner Bauweise und geräuschreduzierter Komponenten extrem leise. Aktuell zählt das Gerät zu den Leisesten in seiner Produktgruppe.



TipOpen

Für die Integration in grifflose Küchenmöbel ist die grifflose, vollflächige Isolierglastür mit innovativer TipOpen-Technologie die perfekte Lösung. Die Glastür öffnet sich beim Antippen um einige Zentimeter. Wird die Tür nach 3 Sekunden nicht weiter geöffnet, schließt das SoftSystem sie wieder.



Präsentationsbord

Das Präsentationsbord bringt erlesene Weine besonders zur Geltung und dient der Temperierung bereits geöffneter Flaschen. Mit dem flexiblen Bord lassen sich bis zu 6 Weinflaschen aufstellen. Dahinter bzw. daneben können Weine liegend gelagert werden.



FreshAir-Aktivkohlefilter

Die Weinklimaschränke verfügen über einen leicht wechselbaren FreshAir-Aktivkohlefilter, der für eine optimale Luftqualität im Weinschrank sorgt.



Elektronische Steuerung

Die präzise elektronische Steuerung ist mit einer digitalen Temperatur-Anzeige ausgestattet. Der Tür- und Temperaturalarm informiert über Unregelmäßigkeiten, z. B. eine offen gelassene Tür. Die Kindersicherung schützt vor ungewollter Verstellung des Bedienfeldes.



Touch-Elektronik

Die innovative Touch-Elektronik mit LC-Display gewährleistet die konstante Einhaltung der gewählten Temperaturen in den einzelnen Weinsafes. Die digitale Temperaturanzeige informiert gradgenau über die eingestellten Werte. Durch sanftes Berühren der Touch-Bedienoberfläche lassen sich alle Funktionen einfach und sehr komfortabel verstellen.



LED-Beleuchtung

Jeder Weinsafe verfügt über eine dimmbare und dauerhaft zuschaltbare LED-Beleuchtung, die eine gleichmäßige Ausleuchtung des Innenraumes gewährleistet. Durch die sehr geringe Wärmeentwicklung der LEDs können Weine problemlos dauerhaft beleuchtet präsentiert werden.



SoftSystem

Die SoftSystem-Schließdämpfung dämpft die Bewegung bei der Türschließung ab. So werden ein besonders sanftes Schließen gewährleistet und dem Wein schädliche Erschütterungen verhindert. Ab einem Öffnungswinkel von ca. 45° schließt die Tür zudem automatisch.



Holzborde auf Teleskopschienen

Stabile Holzborde auf Teleskopschienen bieten gute Übersicht und bequemen Zugriff. Die handgefertigten Borde aus naturbelassenem Holz sind optimal auf die Lagerung von Bordeauxflaschen abgestimmt. Werden die Flaschen gegeneinander gelagert, lässt sich das Fassungsvermögen der Geräte voll ausschöpfen.



Clip-Beschriftungssystem

Das flexible Clip-Beschriftungssystem schafft einen schnellen und geordneten Überblick über den Weinbestand.

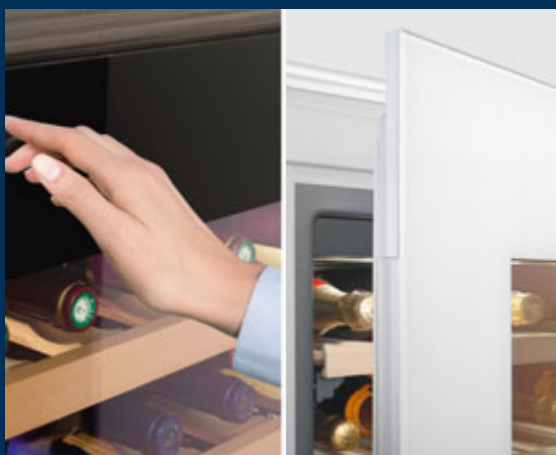


Side-by-Side-Konzept

Mit dem Side-by-Side-Konzept können Kühl- und Gefriergeräte sowie Weinschränke ganz nach persönlichen Bedürfnissen platziert werden. Eine spezielle Technologie zum Klimaausgleich, zwischen Geräten mit starkem Temperaturgefälle, ermöglicht zahlreiche Kombinationen. Mehr Informationen siehe Seiten 32 - 35.



EWTdf 3553 mit Edelstahlrahmen/-griff (optionales Zubehör)



TipOpen-Technologie

Die innovative TipOpen-Technologie öffnet die Glastür sich beim Antippen um einige Zentimeter. Wird die Tür nach 3 Sekunden nicht weiter geöffnet, schließt das SoftSystem sie wieder.

Einbaubarer Weintemperierschrank



EWTgb 3583
Vinidor

Flächenbündige Isolierglastür / integrierbares Einbaugerät	
Energieeffizienzklasse:	G
Energieverbrauch Jahr / 24 h:	178 / 0,487 kWh
Max. Bordeauxflaschen 0.75 l ¹ :	83
Gesamtvolumen ¹ :	271 l
Geräusch-Schalleistung / Geräusch-Klasse:	32 dB(A) / B, SuperSilent
Klimaklasse:	SN (von +10 °C bis +32 °C)
Tür:	Schwarze Isolierglastür, griff- und rahmenlos
Nischenmaße in cm (H / B / T):	177,2-178 / 56-57 / mind. 55,0
SMV	▲

2 Zones	Humidity Select	Fresh Air	UV Protect	Vibrate Safe	Soft System	Telescopic Rails	Tip Open	Presentation Board
LED	Steel Interior							

Steuerung

- LC-Display, Touch-Elektronik
- Digitale Temperaturanzeige für beide Weinzonen
- Alarm bei Störung: optisch und akustisch
- Türalarm akustisch
- Kindersicherung

Weinteil

- 2 Temperaturzonen, regelbar zwischen +5 °C bis +20 °C
- 2 regelbare Kältekreisläufe
- Umluftkühlung, Frischluftzufuhr über Aktivkohlefilter
- Luftfeuchtigkeitsregulierung über zuschaltbare Ventilation
- LED-Innenbeleuchtung dauerhaft zuschaltbar, dimmbar
- Borde aus Buchenholz
- 10 Ablageflächen, davon 8 auf Teleskopauszügen, davon 1 Präsentationsbord

Ausstattungs-vorteile

- TipOpen
- Höhenverstellbare Stellfüße vorne
- Wechselbarer Türanschlag
- Wechselbare Türdichtung

¹ Gemäß Verordnung EU 2019/2016 bilden wir das Gesamtvolumen als ganze Zahl (abgerundet) ab. Die Bezeichnung „Volumen“ bezieht sich auf den in der aktuellen Verordnung genannten Begriff „Rauminhalt“.

Das komplette Spektrum der Effizienzklassen finden Sie auf Seite 11. Entsprechend (EU) 2017/1369 6a.

Einbaubarere Weintemperierschränke



EWTgw 3583
Vinidor

Flächenbündige Isolierglastür / integrierbares Einbaugerät	
Energieeffizienzklasse:	G
Energieverbrauch Jahr / 24 h:	178 / 0,487 kWh
Max. Bordeauxflaschen 0.75 l ¹ :	83
Gesamtvolumen ¹ :	271 l
Geräusch-Schalleistung / Geräusch-Klasse:	32 dB(A) / B, SuperSilent
Klimaklasse:	SN (von +10 °C bis +32 °C)
Tür:	Weißer Isolierglastür, griff- und rahmenlos
Nischenmaße in cm (H / B / T):	177,2-178 / 56-57 / mind. 55,0
SMV	▲

2 Zones	Humidity Select	Fresh Air	UV Protect	Vibrate Safe	Soft System	Telescopic Rails	Tip Open	Presentation Board
LED	Steel Interior							

Steuerung

- LC-Display, Touch-Elektronik
- Digitale Temperaturanzeige für beide Weinzonen
- Alarm bei Störung: optisch und akustisch
- Türalarm akustisch
- Kindersicherung

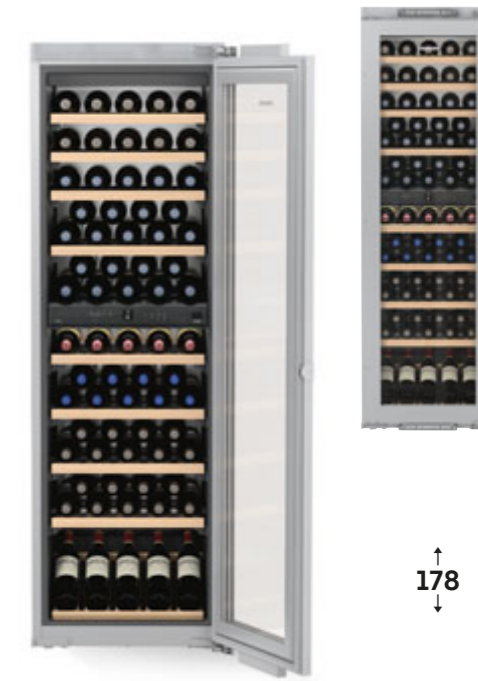
Weinteil

- 2 Temperaturzonen, regelbar zwischen +5 °C bis +20 °C
- 2 regelbare Kältekreisläufe
- Umluftkühlung, Frischluftzufuhr über Aktivkohlefilter
- Luftfeuchtigkeitsregulierung über zuschaltbare Ventilation
- LED-Innenbeleuchtung dauerhaft zuschaltbar, dimmbar
- Borde aus Buchenholz
- 10 Ablageflächen, davon 8 auf Teleskopauszügen, davon 1 Präsentationsbord

Ausstattungs-vorteile

- TipOpen
- Höhenverstellbare Stellfüße vorne
- Wechselbarer Türanschlag
- Wechselbare Türdichtung

² Dieses Gerät ist ausschließlich zur Lagerung von Wein bestimmt. Maximale Bordeauxflaschen-Kapazität (0,75 l) lt. Norm NF H 35-124 (H: 300,5 mm, ø: 76,1 mm).



EWTdf 3553
Vinidor

Flächenbündige Isolierglastür / integrierbares Einbaugerät	
Energieeffizienzklasse:	G
Energieverbrauch Jahr / 24 h:	178 / 0,487 kWh
Max. Bordeauxflaschen 0.75 l ¹ :	83
Gesamtvolumen ¹ :	271 l
Geräusch-Schalleistung / Geräusch-Klasse:	32 dB(A) / B, SuperSilent
Klimaklasse:	SN (von +10 °C bis +32 °C)
Tür:	Isolierglastür vorbereitet für dekorfähigen Rahmen
Nischenmaße in cm (H / B / T):	177,2-178 / 56-57 / mind. 55,0
SMV	▲

2 Zones	Humidity Select	Fresh Air	UV Protect	Vibrate Safe	Soft System	Telescopic Rails	Presentation Board	LED
Steel Interior								

Steuerung

- LC-Display, Touch-Elektronik
- Digitale Temperaturanzeige für beide Weinzonen
- Alarm bei Störung: optisch und akustisch
- Türalarm akustisch
- Kindersicherung

Weinteil

- 2 Temperaturzonen, regelbar zwischen +5 °C bis +20 °C
- 2 regelbare Kältekreisläufe
- Umluftkühlung, Frischluftzufuhr über Aktivkohlefilter
- Luftfeuchtigkeitsregulierung über zuschaltbare Ventilation
- LED-Innenbeleuchtung dauerhaft zuschaltbar, dimmbar
- Borde aus Buchenholz
- 10 Ablageflächen, davon 8 auf Teleskopauszügen, davon 1 Präsentationsbord

Ausstattungs-vorteile

- Höhenverstellbare Stellfüße vorne
- Wechselbarer Türanschlag
- Wechselbare Türdichtung



SuperSilent

Das Silent-Gerät EWTgb 2383 ist aufgrund seiner Bauweise und geräuschreduzierter Komponenten extrem leise. Aktuell zählt das Gerät zu den Leisesten in seiner Produktgruppe.



Präsentationsbord

Das Präsentationsbord bringt erlesene Weine besonders zur Geltung und dient der Temperierung bereits geöffneten Flaschen. Mit dem flexiblen Bord lassen sich bis zu 6 Weinflaschen aufstellen. Dahinter bzw. daneben können Weine liegend gelagert werden.



EWTgb 2383
Vinidor

Flächenbündige Isolierglastür / integrierbares Einbaugerät	
Energieeffizienzklasse:	G
Energieverbrauch Jahr / 24 h:	160 / 0,438 kWh
Max. Bordeauxflaschen 0.75 l ¹ :	51
Gesamtvolumen ¹ :	169 l
Geräusch-Schalleistung / Geräusch-Klasse:	31 dB(A) / B, SuperSilent
Klimaklasse:	SN (von +10 °C bis +32 °C)
Tür:	Schwarze Isolierglastür, griff- und rahmenlos
Nischenmaße in cm (H / B / T):	122-123,6 / 56-57 / mind. 55,0
SMV	▲

2 Zones	Humidity Select	Fresh Air	UV Protect	Vibrate Safe	Soft System	Telescopic Rails	Tip Open	Presentation Board
LED	Steel Interior							

Steuerung

- LC-Display, Touch-Elektronik
- Digitale Temperaturanzeige für beide Weinzonen
- Alarm bei Störung: optisch und akustisch
- Türalarm akustisch
- Kindersicherung

Weinteil

- 2 Temperaturzonen, regelbar zwischen +5 °C bis +20 °C
- 2 regelbare Kältekreisläufe
- Umluftkühlung, Frischluftzufuhr über Aktivkohlefilter
- Luftfeuchtigkeitsregulierung über zuschaltbare Ventilation
- LED-Beleuchtung dauerhaft zuschaltbar, dimmbar
- Borde aus Buchenholz
- 6 Ablageflächen, davon 4 auf Teleskopauszügen, davon 1 Präsentationsbord

Ausstattungs-vorteile

- TipOpen
- Höhenverstellbare Stellfüße vorne
- Wechselbarer Türanschlag
- Wechselbare Türdichtung
- Verdecktes Türscharnier mit Öffnungsbegrenzung

¹ Gemäß Verordnung EU 2019/2016 bilden wir das Gesamtvolumen als ganze Zahl (abgerundet) ab. Die Bezeichnung „Volumen“ bezieht sich auf den in der aktuellen Verordnung genannten Begriff „Rauminhalt“.

Das komplette Spektrum der Effizienzklassen finden Sie auf Seite 11. Entsprechend (EU) 2017/1369 6a.



EWTgw 2383
Vinidor

Flächenbündige Isolierglastür / integrierbares Einbaugerät	
Energieeffizienzklasse:	G
Energieverbrauch Jahr / 24 h:	160 / 0,438 kWh
Max. Bordeauxflaschen 0.75 l ¹ :	51
Gesamtvolumen ¹ :	169 l
Geräusch-Schalleistung / Geräusch-Klasse:	32 dB(A) / B, SuperSilent
Klimaklasse:	SN (von +10 °C bis +32 °C)
Tür:	Weißer Isolierglastür, griff- und rahmenlos
Nischenmaße in cm (H / B / T):	122-123,6 / 56-57 / mind. 55,0
SMV	▲

2 Zones	Humidity Select	Fresh Air	UV Protect	Vibrate Safe	Soft System	Telescopic Rails	Tip Open	Presentation Board
LED	Steel Interior							

Steuerung

- LC-Display, Touch-Elektronik
- Digitale Temperaturanzeige für beide Weinzonen
- Alarm bei Störung: optisch und akustisch
- Türalarm akustisch
- Kindersicherung

Weinteil

- 2 Temperaturzonen, regelbar zwischen +5 °C bis +20 °C
- 2 regelbare Kältekreisläufe
- Umluftkühlung, Frischluftzufuhr über Aktivkohlefilter
- Luftfeuchtigkeitsregulierung über zuschaltbare Ventilation
- LED-Innenbeleuchtung dauerhaft zuschaltbar, dimmbar
- Borde aus Buchenholz
- 6 Ablageflächen, davon 4 auf Teleskopauszügen, davon 1 Präsentationsbord

Ausstattungs-vorteile

- TipOpen
- Höhenverstellbare Stellfüße vorne
- Wechselbarer Türanschlag
- Wechselbare Türdichtung
- Verdecktes Türscharnier mit Öffnungsbegrenzung

² Dieses Gerät ist ausschließlich zur Lagerung von Wein bestimmt. Maximale Bordeauxflaschen-Kapazität (0,75 l) lt. Norm NF H 35-124 (H: 300,5 mm, ø: 76,1 mm).



EWTdf 2353
Vinidor

Festtür / dekorfähiges Einbaugerät	
Energieeffizienzklasse:	G
Energieverbrauch Jahr / 24 h:	158 / 0,432 kWh
Max. Bordeauxflaschen 0.75 l ¹ :	48
Gesamtvolumen ¹ :	158 l
Geräusch-Schalleistung / Geräusch-Klasse:	32 dB(A) / B, SuperSilent
Klimaklasse:	SN-ST (von +10 °C bis +38 °C)
Tür:	Isolierglastür vorbereitet für dekorfähigen Rahmen
Nischenmaße in cm (H / B / T):	122-123,6 / 56-57 / mind. 55,0
SMV	▲

2 Zones	Humidity Select	Fresh Air	UV Protect	Vibrate Safe	Soft System	Telescopic Rails	Presentation Board	LED
Steel Interior								

Steuerung

- LC-Display, Touch-Elektronik
- Digitale Temperaturanzeige für beide Weinzonen
- Alarm bei Störung: optisch und akustisch
- Türalarm akustisch
- Kindersicherung

Weinteil

- 2 Temperaturzonen, regelbar zwischen +5 °C bis +20 °C
- 2 regelbare Kältekreisläufe
- Umluftkühlung, Frischluftzufuhr über Aktivkohlefilter
- Luftfeuchtigkeitsregulierung über zuschaltbare Ventilation
- LED-Innenbeleuchtung dauerhaft zuschaltbar, dimmbar
- Borde aus Buchenholz
- 6 Ablageflächen, davon 4 auf Teleskopauszügen, davon 1 Präsentationsbord

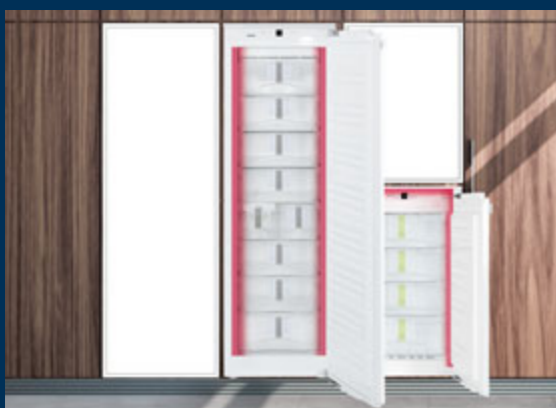
Ausstattungs-vorteile

- Höhenverstellbare Stellfüße vorne
- Wechselbarer Türanschlag
- Wechselbare Türdichtung
- Verdecktes Türscharnier mit Öffnungsbegrenzung

Einbaubarer Weintemperierschrank

EWTdf-Modelle: Edelstahlrahmen und Griff

EWTdf-Modelle: Dekorfähiger Rahmen



Side-by-side concept

Mit dem Side-by-Side-Konzept können Kühl- und Gefriergeräte sowie Weinschränke ganz nach persönlichen Bedürfnissen platziert werden. Eine spezielle Technologie zum Klimaausgleich, zwischen Geräten mit starkem Temperaturgefälle, ermöglicht zahlreiche Kombinationen.

Mehr Informationen siehe Seiten 32 - 35.

Einbaubarere Weintemperierschränke



88

EWTgb 1683 Vinidor

Flächenbündige Isolierglastür / integrierbares Einbaugerät

Energieeffizienzklasse:	G
Energieverbrauch Jahr / 24 h:	151 / 0,413 kWh
Max. Bordeauxflaschen 0.75 l ² :	33
Gesamtvolumen ¹ :	104 l
Geräusch-Schalleistung / Geräusch-Klasse:	32 dB(A) / B, SuperSilent
Klimaklasse:	SN (von +10 °C bis +32 °C)
Tür:	Schwarze Isolierglastür, griff- und rahmenlos
Nischenmaße in cm (H / B / T):	87,4-89 / 56-57 / mind. 55,0
SMV	▲

2 Zones	Humidity Select	Fresh Air	UV Protect	Vibrate Safe	Soft System	Telescopic Rails	Tip Open	Presentation Board
LED	Steel Interior							

Steuerung

- LC-Display, Touch-Elektronik
- Digitale Temperaturanzeige für beide Weinzonen
- Alarm bei Störung: optisch und akustisch
- Türalarm akustisch
- Kindersicherung

Weinteil

- 2 Temperaturzonen, regelbar zwischen +5 °C bis +20 °C
- 2 regelbare Kältekreisläufe
- Umluftkühlung, Frischluftzufuhr über Aktivkohlefilter
- Luftfeuchtigkeitsregulierung über zuschaltbare Ventilation
- LED-Innenbeleuchtung dauerhaft zuschaltbar, dimmbar
- Borde aus Buchenholz
- 4 Ablageflächen, davon 2 auf Teleskopauszügen, davon 1 Präsentationsbord

Ausstattungs-vorteile

- TipOpen
- Höhenverstellbare Stellfüße vorne
- Wechselbarer Türanschlag
- Verdecktes Türscharnier mit Öffnungsbegrenzung

¹ Gemäß Verordnung EU 2019/2016 bilden wir das Gesamtvolumen als ganze Zahl (abgerundet) ab. Die Bezeichnung „Volumen“ bezieht sich auf den in der aktuellen Verordnung genannten Begriff „Rauminhalt“.

Das komplette Spektrum der Effizienzklassen finden Sie auf Seite 11. Entsprechend (EU) 2017/1369 6a.



88

EWTgw 1683 Vinidor

Flächenbündige Isolierglastür / integrierbares Einbaugerät

Energieeffizienzklasse:	G
Energieverbrauch Jahr / 24 h:	151 / 0,413 kWh
Max. Bordeauxflaschen 0.75 l ² :	33
Gesamtvolumen ¹ :	104 l
Geräusch-Schalleistung / Geräusch-Klasse:	32 dB(A) / B, SuperSilent
Klimaklasse:	SN (von +10 °C bis +32 °C)
Tür:	Weißer Isolierglastür, griff- und rahmenlos
Nischenmaße in cm (H / B / T):	87,4-89 / 56-57 / mind. 55,0
SMV	▲

2 Zones	Humidity Select	Fresh Air	UV Protect	Vibrate Safe	Soft System	Telescopic Rails	Tip Open	Presentation Board
LED	Steel Interior							

Steuerung

- LC-Display, Touch-Elektronik
- Digitale Temperaturanzeige für beide Weinzonen
- Alarm bei Störung: optisch und akustisch
- Türalarm akustisch
- Kindersicherung

Weinteil

- 2 Temperaturzonen, regelbar zwischen +5 °C bis +20 °C
- 2 regelbare Kältekreisläufe
- Umluftkühlung, Frischluftzufuhr über Aktivkohlefilter
- Luftfeuchtigkeitsregulierung über zuschaltbare Ventilation
- LED-Innenbeleuchtung dauerhaft zuschaltbar, dimmbar
- Borde aus Buchenholz
- 4 Ablageflächen, davon 2 auf Teleskopauszügen, davon 1 Präsentationsbord

Ausstattungs-vorteile

- TipOpen
- Höhenverstellbare Stellfüße vorne
- Wechselbarer Türanschlag
- Verdecktes Türscharnier mit Öffnungsbegrenzung

² Dieses Gerät ist ausschließlich zur Lagerung von Wein bestimmt. Maximale Bordeauxflaschen-Kapazität (0,75 l) lt. Norm NF H 35-124 (H: 300,5 mm, ø: 76,1 mm).



88

EWTdf 1653 Vinidor

Festtür / dekorfähiges Einbaugerät

Energieeffizienzklasse:	G
Energieverbrauch Jahr / 24 h:	150 / 0,411 kWh
Max. Bordeauxflaschen 0.75 l ² :	30
Gesamtvolumen ¹ :	97 l
Geräusch-Schalleistung / Geräusch-Klasse:	32 dB(A) / B, SuperSilent
Klimaklasse:	SN-ST (von +10 °C bis +38 °C)
Tür:	Isolierglastür vorbereitet für dekorfähigen Rahmen
Nischenmaße in cm (H / B / T):	87,4-89 / 56-57 / mind. 55,0
SMV	▲

2 Zones	Humidity Select	Fresh Air	UV Protect	Vibrate Safe	Soft System	Telescopic Rails	Presentation Board	LED
Steel Interior								

Steuerung

- LC-Display, Touch-Elektronik
- Digitale Temperaturanzeige für beide Weinzonen
- Alarm bei Störung: optisch und akustisch
- Türalarm akustisch
- Kindersicherung

Weinteil

- 2 Temperaturzonen, regelbar zwischen +5 °C bis +20 °C
- 2 regelbare Kältekreisläufe
- Umluftkühlung, Frischluftzufuhr über Aktivkohlefilter
- Luftfeuchtigkeitsregulierung über zuschaltbare Ventilation
- LED-Innenbeleuchtung dauerhaft zuschaltbar, dimmbar
- Borde aus Buchenholz
- 4 Ablageflächen, davon 2 auf Teleskopauszügen, davon 1 Präsentationsbord

Ausstattungs-vorteile

- Höhenverstellbare Stellfüße vorne
- Wechselbarer Türanschlag
- Verdecktes Türscharnier mit Öffnungsbegrenzung



82-87

WWTgb 1682
Vinidor

Flächenbündig / Unterbaugerät	
Energieeffizienzklasse:	G <small>A B C D E F G</small>
Energieverbrauch Jahr / 24 h:	138 / 0,378 kWh
Max. Bordeauxflaschen 0.75 l ¹ :	34
Gesamtvolumen ¹ :	94 l
Geräusch-Schalleistung / Geräusch-Klasse:	35 dB(A) / B, SuperSilent
Klimaklasse:	SN-ST (von +10 °C bis +38 °C)
Tür:	Schwarze Isolierglastür, griff- und rahmenlos
Nischenmaße in cm (H / B / T):	82-87 / 60 / mind. 58,0
SMV	▲



Steuerung

- LC-Display, Touch-Elektronik
- Digitale Temperaturanzeige für beide Weinzonen
- Alarm bei Störung: optisch und akustisch
- Türalarm akustisch
- Kindersicherung

Weinteil

- 2 Temperaturzonen, regelbar zwischen +5 °C bis +20 °C
- 2 regelbare Kältekreisläufe
- Umluftkühlung, Frischluftzufuhr über Aktivkohlefilter
- Luftfeuchtigkeitsregulierung über zuschaltbare Ventilation
- LED-Beleuchtung dauerhaft zuschaltbar, dimmbar
- Borde aus Buchenholz
- 5 Ablageflächen, davon 3 auf Teleskopauszügen

Ausstattungs-vorteile

- TipOpen
- Höhenverstellbare Stellfüße vorne und hinten
- Wechselbarer Türanschlag
- Verdecktes Türscharnier mit Öffnungsbegrenzung



82-87

WWTes 1672
Vinidor

Flächenbündig / Unterbaugerät	
Energieeffizienzklasse:	G <small>A B C D E F G</small>
Energieverbrauch Jahr / 24 h:	142 / 0,389 kWh
Max. Bordeauxflaschen 0.75 l ¹ :	34
Gesamtvolumen ¹ :	94 l
Geräusch-Schalleistung / Geräusch-Klasse:	38 dB(A) / C
Klimaklasse:	SN-ST (von +10 °C bis +38 °C)
Tür:	Isolierglastür mit Edelstahlrahmen / Edelstahl
Nischenmaße in cm (H / B / T):	82-87 / 60 / mind. 58,0
SMV	▲



Steuerung

- MagicEye, Tasten-Elektronik
- Digitale Temperaturanzeige für beide Weinzonen
- Alarm bei Störung: optisch und akustisch
- Türalarm akustisch
- Kindersicherung

Weinteil

- 2 Temperaturzonen, regelbar zwischen +5 °C bis +20 °C
- 2 regelbare Kältekreisläufe
- Umluftkühlung, Frischluftzufuhr über Aktivkohlefilter
- Luftfeuchtigkeitsregulierung über zuschaltbare Ventilation
- LED-Beleuchtung dauerhaft zuschaltbar, dimmbar
- Borde aus Buchenholz
- 5 Ablageflächen, davon 3 auf Teleskopauszügen

Ausstattungs-vorteile

- Aluminium-Stangengriff
- Höhenverstellbare Stellfüße vorne und hinten
- Wechselbarer Türanschlag
- Schloss



82-87

UWKes 1752
GrandCru

Flächenbündig / Unterbaugerät	
Energieeffizienzklasse:	G <small>A B C D E F G</small>
Energieverbrauch Jahr / 24 h:	139 / 0,380 kWh
Max. Bordeauxflaschen 0.75 l ¹ :	46
Gesamtvolumen ¹ :	110 l
Geräusch-Schalleistung / Geräusch-Klasse:	38 dB(A) / C
Klimaklasse:	SN-ST (von +10 °C bis +38 °C)
Tür:	Isolierglastür mit Edelstahlrahmen / Edelstahl
Nischenmaße in cm (H / B / T):	82-87 / 60-61 / mind. 58,0
SMV	▲



Steuerung

- MagicEye, Tasten-Elektronik
- Digitale Temperaturanzeige
- Alarm bei Störung: optisch und akustisch
- Türalarm akustisch
- Kindersicherung

Weinteil

- 1 Temperaturzone, regelbar zwischen +5 °C bis +20 °C
- 1 regelbarer Kältekreislauf
- Umluftkühlung, Frischluftzufuhr über Aktivkohlefilter
- Luftfeuchtigkeitsregulierung über zuschaltbare Ventilation
- LED-Beleuchtung dauerhaft zuschaltbar
- Borde aus Buchenholz
- 4 Ablageflächen, davon 3 auf Teleskopauszügen

Ausstattungs-vorteile

- Aluminium-Stangengriff
- Höhenverstellbare Stellfüße vorne und hinten
- Wechselbarer Türanschlag
- Schloss



Elektronische Steuerung

Die präzise elektronische Steuerung ist mit einer digitalen Temperatur-Anzeige ausgestattet. Der Tür- und Temperaturalarm informiert über Unregelmäßigkeiten, z. B. eine offen gelassene Tür. Die Kindersicherung schützt vor ungewollter Verstellung des Bedienfeldes.



WWTes 1672 und UWKes 1752

¹ Gemäß Verordnung EU 2019/2016 bilden wir das Gesamtvolumen als ganze Zahl (abgerundet) ab. Die Bezeichnung „Volumen“ bezieht sich auf den in der aktuellen Verordnung genannten Begriff „Rauminhalt“.

Das komplette Spektrum der Effizienzklassen finden Sie auf Seite 11. Entsprechend (EU) 2017/1369 6a.

² Dieses Gerät ist ausschließlich zur Lagerung von Wein bestimmt. Maximale Bordeauxflaschen-Kapazität (0,75 l) lt. Norm NF H 35-124 (H: 300,5 mm, ø: 76,1 mm).

Einbaubarer Weinklimaschrank



WKEgb 582
GrandCru

Flächenbündige Isolierglastür / integrierbares Einbaugerät	
Energieeffizienzklasse:	G <small>A B C D E F G</small>
Energieverbrauch Jahr / 24 h:	116 / 0,317 kWh
Max. Bordeauxflaschen 0.75 l ¹ :	18 *
Gesamtvolumen ¹ :	47 l
Geräusch-Schalleistung / Geräusch-Klasse:	32 dB(A) / B, SuperSilent
Klimaklasse:	SN-ST (von +10 °C bis +38 °C)
Tür:	Schwarze Isolierglastür, griff- und rahmenlos
Nischenmaße in cm (H / B / T):	45-45,2 / 56-57 / mind. 55,0
SMV	▲

1 Zone	Humidity Select	Fresh Air	UV Protect	Vibrate Safe	Soft System	Telescopic Rails	Tip Open	Light Column
Steel Interior								

Steuerung

- LC-Display, Touch-Elektronik
- Digitale Temperaturanzeige
- Alarm bei Störung: optisch und akustisch
- Türalarm akustisch
- Kindersicherung

Weinteil

- 1 Temperaturzone, regelbar zwischen +5 °C bis +20 °C
- 1 regelbarer Kältekreislauf
- Umluftkühlung, Frischluftzufuhr über Aktivkohlefilter
- Luftfeuchtigkeitsregulierung über zuschaltbare Ventilation
- LED-Beleuchtung dauerhaft zuschaltbar, dimmbar
- Borde aus Buchenholz
- 3 Ablageflächen, davon 2 auf Teleskopauszügen

Ausstattungs-vorteile

- Klapptüröffnung mit TipOpen
- Verdecktes Türscharnier mit Öffnungsbegrenzung

* Max. 18 Bordeauxflaschen bei Längseinlagerung, Querlagerung für höhere Flaschen möglich (max. 12 Flaschen).

¹ Gemäß Verordnung EU 2019/2016 bilden wir das Gesamtvolumen als ganze Zahl (abgerundet) ab. Die Bezeichnung „Volumen“ bezieht sich auf den in der aktuellen Verordnung genannten Begriff „Rauminhalt“.

Das komplette Spektrum der Effizienzklassen finden Sie auf Seite 11. Entsprechend (EU) 2017/1369 6a.

Einbaubare Weinklimaschränke



WKEgw 582
GrandCru

Flächenbündige Isolierglastür / integrierbares Einbaugerät	
Energieeffizienzklasse:	G <small>A B C D E F G</small>
Energieverbrauch Jahr / 24 h:	116 / 0,317 kWh
Max. Bordeauxflaschen 0.75 l ¹ :	18 *
Gesamtvolumen ¹ :	47 l
Geräusch-Schalleistung / Geräusch-Klasse:	32 dB(A) / B, SuperSilent
Klimaklasse:	SN-ST (von +10 °C bis +38 °C)
Tür:	Weißer Isolierglastür, griff- und rahmenlos
Nischenmaße in cm (H / B / T):	45-45,2 / 56-57 / mind. 55,0
SMV	▲

1 Zone	Humidity Select	Fresh Air	UV Protect	Vibrate Safe	Soft System	Telescopic Rails	Tip Open	Light Column
Steel Interior								

Steuerung

- LC-Display, Touch-Elektronik
- Digitale Temperaturanzeige
- Alarm bei Störung: optisch und akustisch
- Türalarm akustisch
- Kindersicherung

Weinteil

- 1 Temperaturzone, regelbar zwischen +5 °C bis +20 °C
- 1 regelbarer Kältekreislauf
- Umluftkühlung, Frischluftzufuhr über Aktivkohlefilter
- Luftfeuchtigkeitsregulierung über zuschaltbare Ventilation
- LED-Beleuchtung dauerhaft zuschaltbar, dimmbar
- Borde aus Buchenholz
- 3 Ablageflächen, davon 2 auf Teleskopauszügen

Ausstattungs-vorteile

- Klapptüröffnung mit TipOpen
- Verdecktes Türscharnier mit Öffnungsbegrenzung

* Max. 18 Bordeauxflaschen bei Längseinlagerung, Querlagerung für höhere Flaschen möglich (max. 12 Flaschen).

² Dieses Gerät ist ausschließlich zur Lagerung von Wein bestimmt. Maximale Bordeauxflaschen-Kapazität (0,75 l) lt. Norm NF H 35-124 (H: 300,5 mm, ø: 76,1 mm).



WKEes 553
GrandCru

Flächenbündig / Einbaugerät	
Energieeffizienzklasse:	G <small>A B C D E F G</small>
Energieverbrauch Jahr / 24 h:	140 / 0,383 kWh
Max. Bordeauxflaschen 0.75 l ¹ :	18
Gesamtvolumen ¹ :	51 l
Geräusch-Schalleistung / Geräusch-Klasse:	32 dB(A) / B, SuperSilent
Klimaklasse:	SN (von +10 °C bis +32 °C)
Tür:	Isolierglastür mit Edelstahlrahmen, griff- und rahmenlos
Nischenmaße in cm (H / B / T):	45 / 56 / mind. 55,0
SMV	▲

1 Zone	Humidity Select	Fresh Air	UV Protect	Vibrate Safe	Telescopic Rails	LED	Steel Interior
--------	-----------------	-----------	------------	--------------	------------------	-----	----------------

Steuerung

- LC-Display, Touch-Elektronik
- Digitale Temperaturanzeige
- Alarm bei Störung: optisch und akustisch
- Türalarm akustisch
- Kindersicherung

Weinteil

- 1 Temperaturzone, regelbar zwischen +5 °C bis +20 °C
- 1 regelbarer Kältekreislauf
- Umluftkühlung, Frischluftzufuhr über Aktivkohlefilter
- Luftfeuchtigkeitsregulierung über zuschaltbare Ventilation
- LED-Beleuchtung dauerhaft zuschaltbar, dimmbar
- Borde aus Buchenholz
- 3 Ablageflächen, davon 2 auf Teleskopauszügen

Ausstattungs-vorteile

- Griffmulde
- Wechselbarer Türanschlag



Zubehörschublade

In der leichtlaufenden Zubehörschublade (incl. 2-teiligem Einlegeset für 6 Weingläser und Sommelier-Zubehör) kann direkt unter den Weinklimaschränken der WKE-Modelle Zubehör aufbewahrt werden. Ergänzt die 45er Nische damit zur 60er Nische. Erhältlich als Zubehör in Glas weiß (9901 086-00), Glas schwarz (9901 085-00) und Edelstahl (9901 084-00).

Praktisches Zubehör für jeden Bedarf.

Entdecken Sie die Vielseitigkeit des Original Liebherr Zubehörprogramms für Ihr Kühlgerät – und machen Sie sich Ihren Alltag noch ein bisschen einfacher.



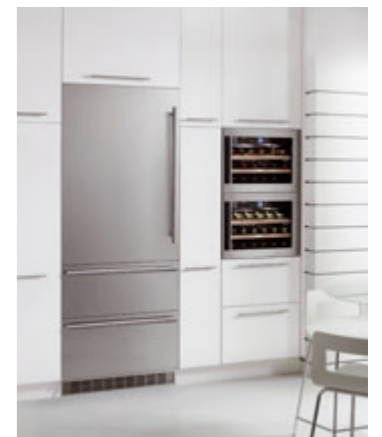
Nützliche Helfer aller Art

Von der praktischen Flaschenablage bis zur Butterdose, von der leicht befüllbaren Eiwürfelschale bis zur Vario-Energiesparplatte – das Zubehörprogramm bietet viele clevere Lösungen rund um's Frischhalten und Servieren.



Ordnungssysteme

Kühlraum-Gestaltung ganz nach Bedarf: Für übersichtliche Sortierung der Lebensmittel stehen z. B. VarioSafe, VarioBoxen, variabler Eierabsteller und das FlexSystem zur Wahl. Für den Überblick beim Weinvorrat dienen zusätzliche Flaschenborde sowie Clipbeschriftungssysteme.



Perfekter Einbau – perfekte Optik

Verbindungsets, Edelstahlrahmen und -fronten mit passenden Griffen oder Zubehörschubladen: das Sortiment bietet viele Zubehöre, damit sich das Einbaugerät ganz individuell und optisch perfekt in Ihre Küche integriert.

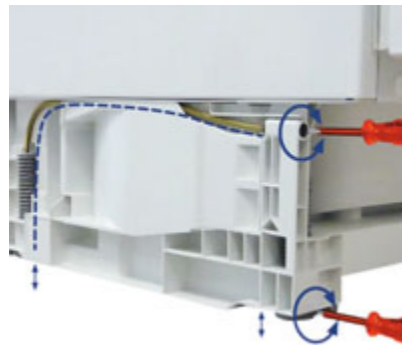
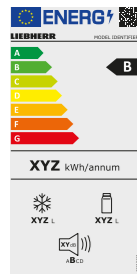


Weitere Zubehörideen

finden Sie online direkt beim Wunschmodell und im Liebherr-Hausgeräte-Shop:
<https://fors.ch/produkt-kategorie/kuehlen/zubehoer/>

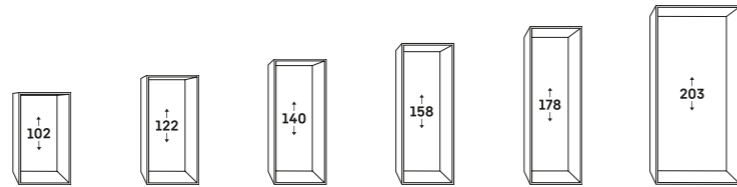


SN	von +10 °C bis +32 °C
ST	von +16 °C bis +38 °C
N	von +16 °C bis +32 °C
T	von +16 °C bis +43 °C



Nischenmaß

Das Nischenmaß bei Einbaugeräten ist branchenüblich und einheitlich. Dabei sind die Tiefe und Breite festgelegt. Das Nischenmaß an sich gibt Auskunft über die Gerätegröße bzw. -höhe. Die genauen Maße jedes Gerätes können Sie den Einbauskitzen auf den folgenden Seiten entnehmen.



Klimaklassen

Die Klimaklasse gibt die Umgebungstemperatur des Aufstellortes an, bei denen ein Kühl- bzw. Gefriergerät eingesetzt werden kann und am effektivsten arbeitet. Folgende Klimaklassen sind definiert (nach DIN EN ISO 15502):

Supersparsam

Durch den Einsatz modernster Elektronik kombiniert mit hocheffizienten Kältesystemen bietet Liebherr über alle Produktgruppen hinweg ein attraktives und supersparsames Programm in den besten Energieeffizienzklassen. Das komplette Spektrum der Effizienzklassen finden Sie auf Seite 11. Entsprechend (EU) 2017/1369 6a.

VarioSocket

Der VarioSocket ermöglicht eine Anpassung der Unterbau-Modelle UIK, UIG, UWT und UWK an die Küchenmöbel in Höhe und Tiefe. Alle vier Stellfüße sind von vorne mit einem Verstellweg von 50 mm einstellbar. Außerdem kann das Lüftungsgitter variabel an die Küchenfront mit einem Verschiebeweg von 55 mm angepasst werden.

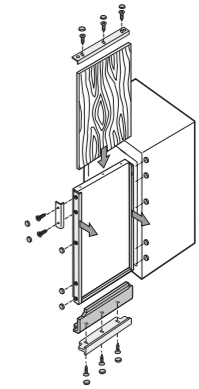
Nivellierungsschienen

Speziell ausgewählte höhere Geräte ab der 140-cm-Nische verfügen über 2 Nivellierungsschienen rechts und links im Bodenbereich. So kann die Ausrichtung des Kühlgeräts perfektioniert und gegen ein Absenken gesichert werden. Zudem verfügen alle Geräte über 2 verstellbare Stellfüße vorne. Diese Montagehilfen gewährleisten ein optimales Schließverhalten der Tür und einen idealen Kühlbetrieb.



Montage Dekorplatte / Ausgleichsblende

Bei dekorfähigen Geräten kann in den Dekorrahmen auf der Gerätetür eine zur Küchenfront passende Dekorplatte in einer Stärke von bis zu 4 mm eingelegt werden. Serienmäßig ist der Dekorrahmen alufarben; braune oder weiße Rahmen sind als Zubehör lieferbar. Passt bei Ersatzgeräten die vorhandene Dekorplatte in der Höhe nicht, so kann diese mit farblich dem Dekorrahmen entsprechenden Ausgleichsblenden angepasst werden. Je nach auszugleichendem Maß oder aus optischen Gründen können 1 oder 2 Ausgleichsblenden (oben und / oder unten) verwendet werden. Die Ausgleichsblenden gibt es in drei verschiedenen Höhen (16, 41, 60 mm) und Farben (braun, weiß, alufarben). Dekorrahmen und Ausgleichsblenden erhältlich als optionales Zubehör.



Be- und Entlüftung

Damit die Kühlung der Kältetechnik und somit korrekter Gerätebetrieb gewährleistet wird, muss ein Einbaugerät ausreichend be- und entlüftet werden. Je nach Modell und Einbausituation wie folgt:

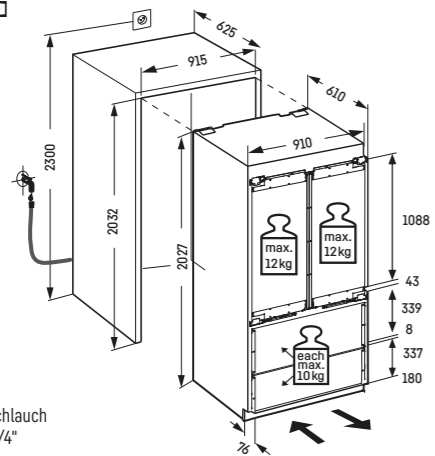
- 1 – Einbaugeräte in nicht raumhohen Küchenmöbeln: Frontseitige Belüftung im Sockel. Entlüftung über Küchenmöbel-Rückwand.
- 2 – Einbaugeräte in raumhohen Küchenmöbeln: Frontseitige Belüftung im Sockel. Entlüftung über Lüftungsschlitze.
- 3 – oben. Für einzelne, übereinander verbaute Einbaugeräte (FrischeCenter / SBS-Konzept, siehe Seiten 32 - 35.) gilt gleiches wie unter 1 und 2.
- 4 – Einbaugeräte mit frontseitiger Be- und Entlüftung.
- 5 – Dekorfähige Unterbaugeräte mit frontseitiger Belüftung im Sockel. Entlüftung über Lüftungsschlitze oben. Der Vorteil: Lüftungsschlitze in der Abdeck- und Arbeitsplatte sind nicht mehr erforderlich.
- 6 – Integrierbare Unterbaugeräte mit frontseitiger Be- und Entlüftung. Bitte beachten: Alle Lüftungsschlitze müssen mindestens 200 cm² betragen.



Einbauskizzen

↑ 203 [mm]

ECBN 6256 ****



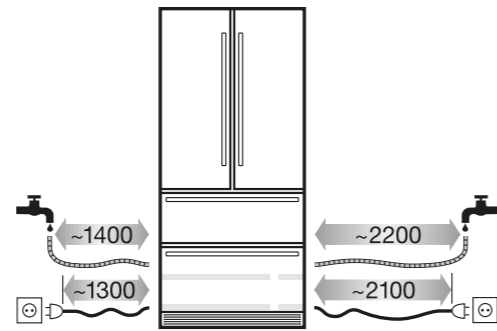
Inklusive 3 m Panzerflexschlauch für Festwasseranschluß 3/4"

Achtung:
Möbeltürmontage auf der Gerätetür (Festtürmontage).
Keine Möbelscharniere erforderlich.

↑ 178 [mm]

Festwasseranschluß

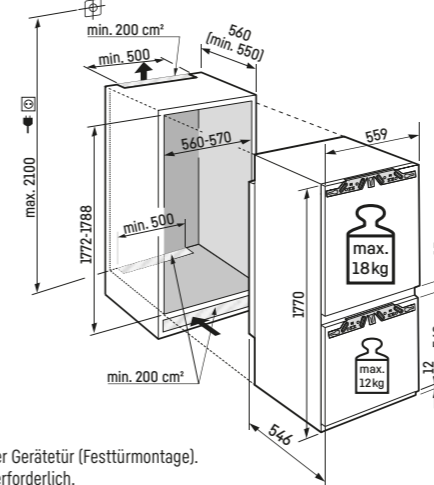
ECBN 6256 ****



Festwasseranschluss für automatischen Eiswürfelbereiter notwendig (3/4")!
Inklusive 3 m Panzerflexschlauch für Festwasseranschluß 3/4"

↑ 178 [mm]

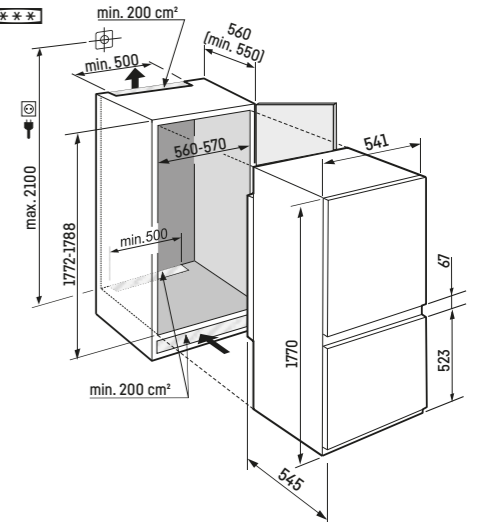
ICBc 5182 ****
ICBb 5152 ****



Achtung:
Möbeltürmontage auf der Gerätetür (Festtürmontage).
Keine Möbelscharniere erforderlich.

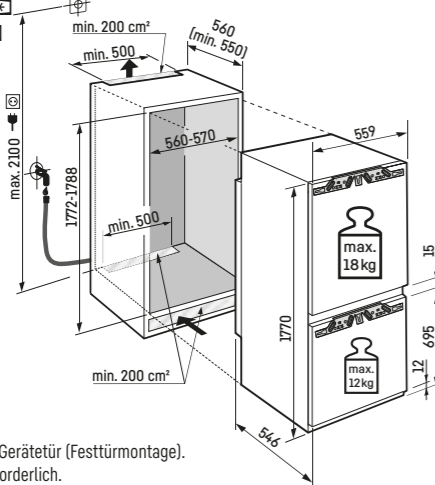
↑ 178 [mm]

ICSe 5122 ****
ICBSd 5122 ****



↑ 178 [mm]

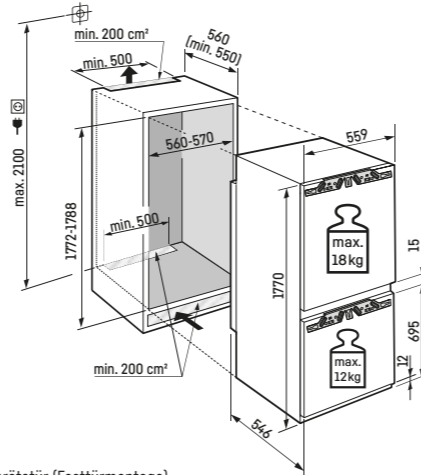
ICBNdi 5183 ****
ICBNd 5173 ****
ICBNd 5163 ****
ICNdi 5173 ****



Achtung:
Möbeltürmontage auf der Gerätetür (Festtürmontage).
Keine Möbelscharniere erforderlich.

↑ 178 [mm]

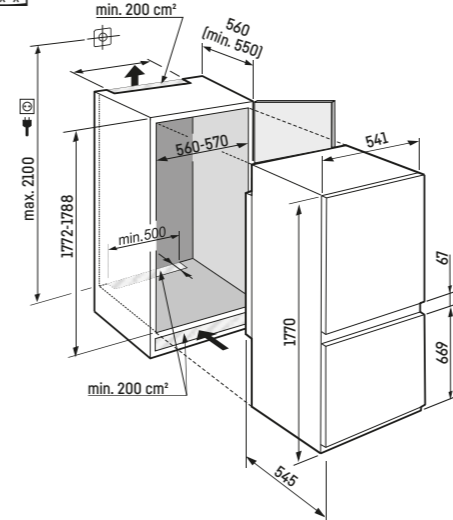
ICNd 5153 ****
ICBNd 5153 ****
ICBNe 5123 ****
ICNe 5133 ****
ICd 5123 ****
ICe 5103 ****
ICNdi 5153 ****
ICNd 5123 ****



Achtung:
Möbeltürmontage auf der Gerätetür (Festtürmontage).
Keine Möbelscharniere erforderlich.

↑ 178 [mm]

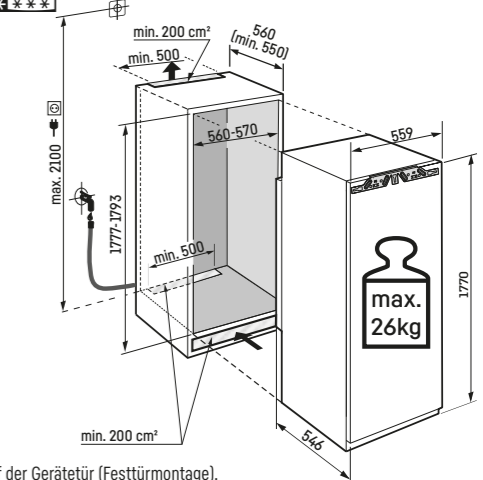
ICBNSe 5123 ****
ICSe 5103 ****



Achtung:
Möbeltürmontage auf der Gerätetür (Festtürmontage).
Keine Möbelscharniere erforderlich.

↑ 178 [mm]

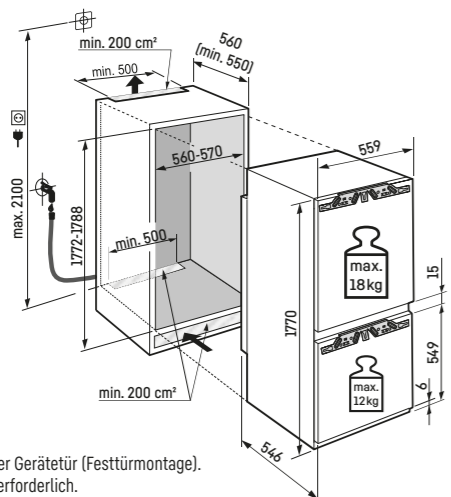
IRBAd 5190 ****
SIFNAe 5188 ****



Achtung:
Möbeltürmontage auf der Gerätetür (Festtürmontage).
Keine Möbelscharniere erforderlich.

↑ 178 [mm]

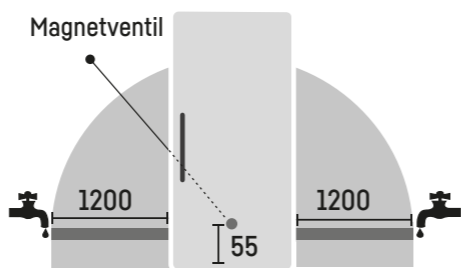
ICBdi 5182 ****



Achtung:
Möbeltürmontage auf der Gerätetür (Festtürmontage).
Keine Möbelscharniere erforderlich.

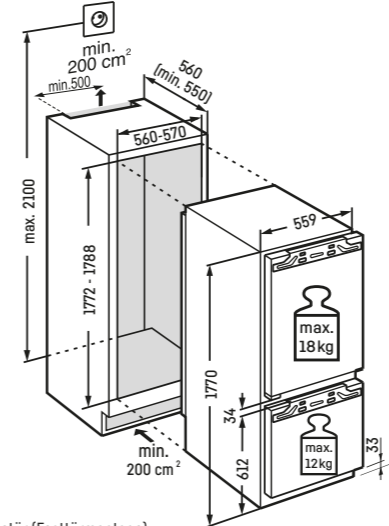
Festwasseranschluß

SIFNAe 5188 ****
SIFNe 5188 ****
IRBdi 5180



↑ 178 [mm]

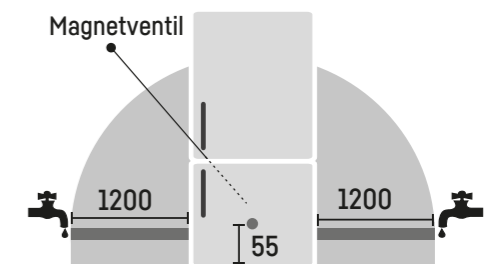
IRCe 5121 ****



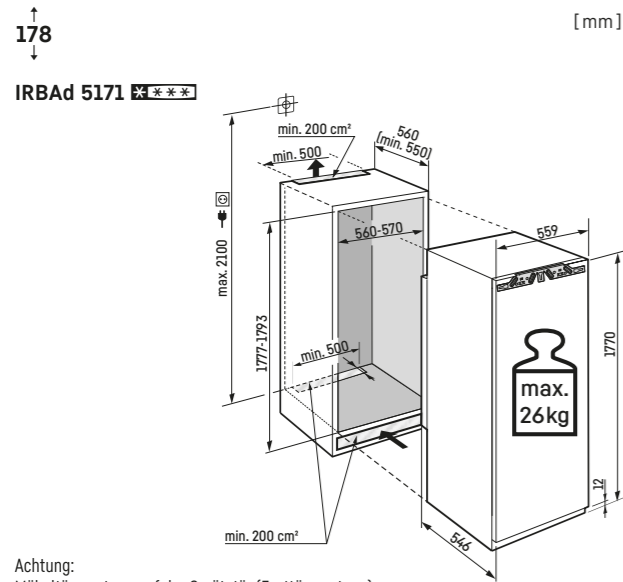
Achtung:
Möbeltürmontage auf der Gerätetür (Festtürmontage).
Keine Möbelscharniere erforderlich.

Festwasseranschluß

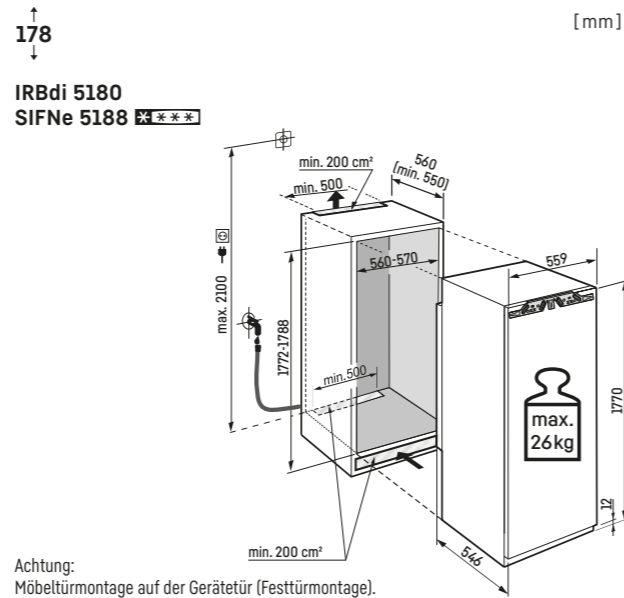
ICBdi 5182 ****
ICBNd 5173 ****
ICBNdi 5183 ****
ICBNd 5163 ****
ICNdi 5173 ****



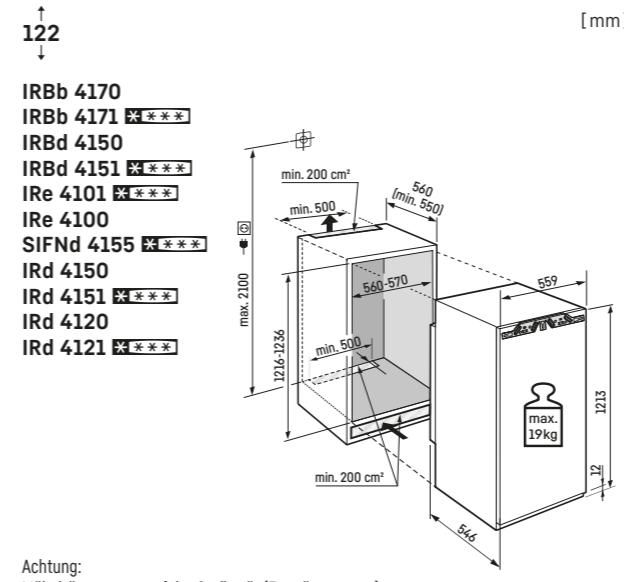
Einbauskizzen



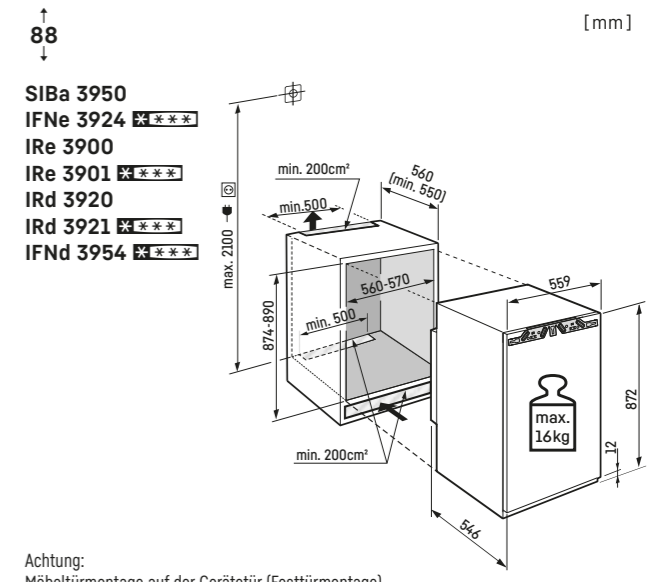
Achtung:
Möbeltürmontage auf der Gerätetür (Festtürmontage).
Keine Möbelscharniere erforderlich.



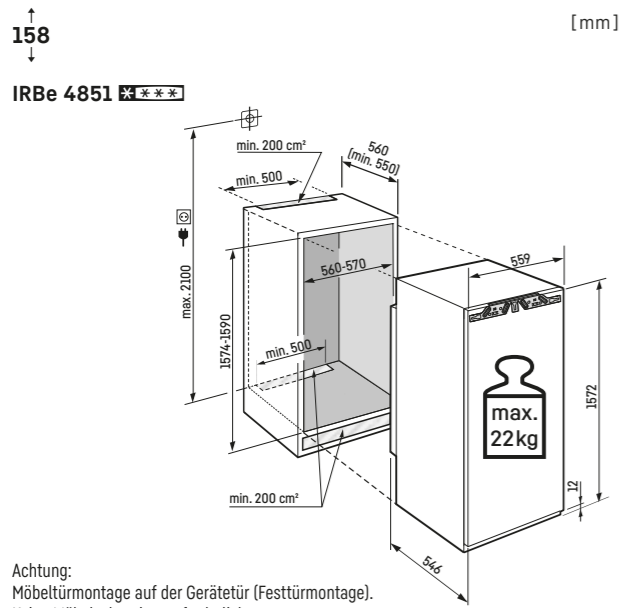
Achtung:
Möbeltürmontage auf der Gerätetür (Festtürmontage).
Keine Möbelscharniere erforderlich.



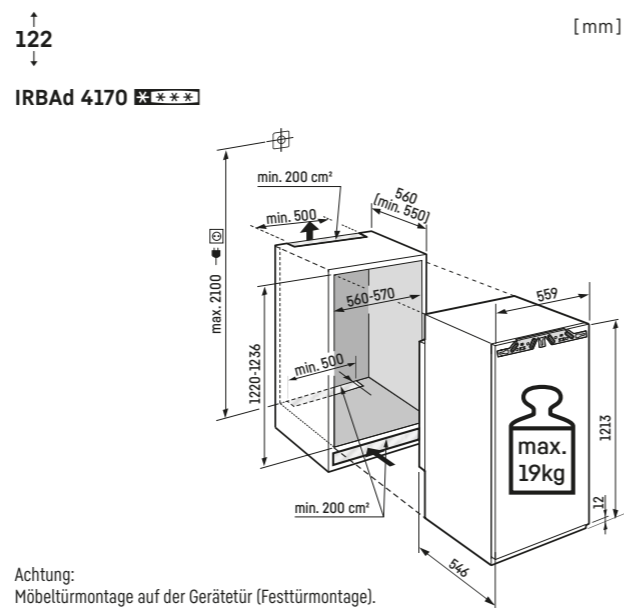
Achtung:
Möbeltürmontage auf der Gerätetür (Festtürmontage).
Keine Möbelscharniere erforderlich.



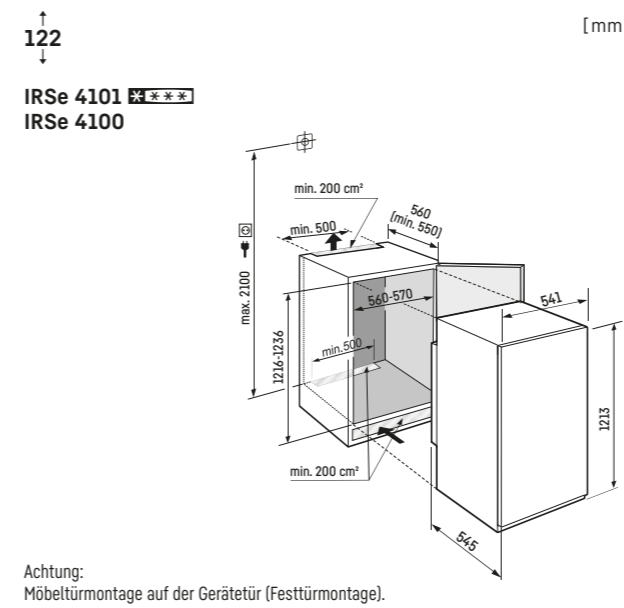
Achtung:
Möbeltürmontage auf der Gerätetür (Festtürmontage).
Keine Möbelscharniere erforderlich.



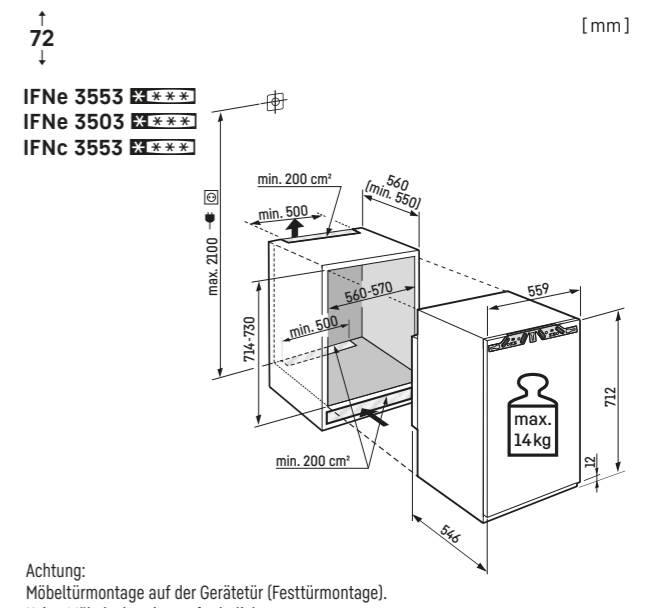
Achtung:
Möbeltürmontage auf der Gerätetür (Festtürmontage).
Keine Möbelscharniere erforderlich.



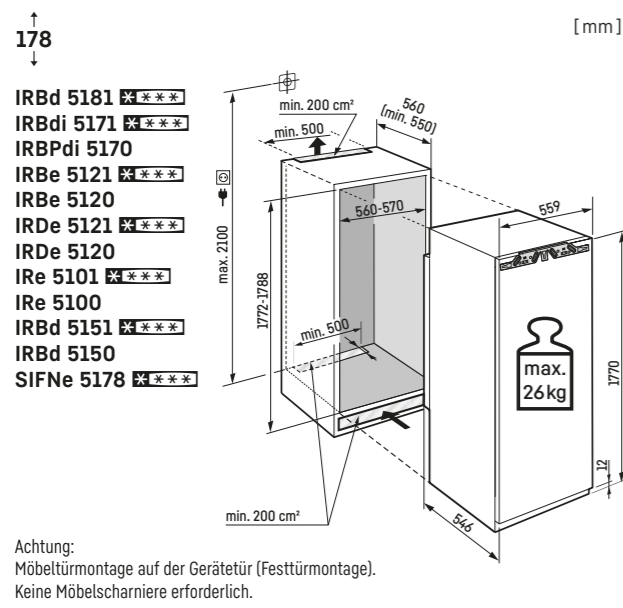
Achtung:
Möbeltürmontage auf der Gerätetür (Festtürmontage).
Keine Möbelscharniere erforderlich.



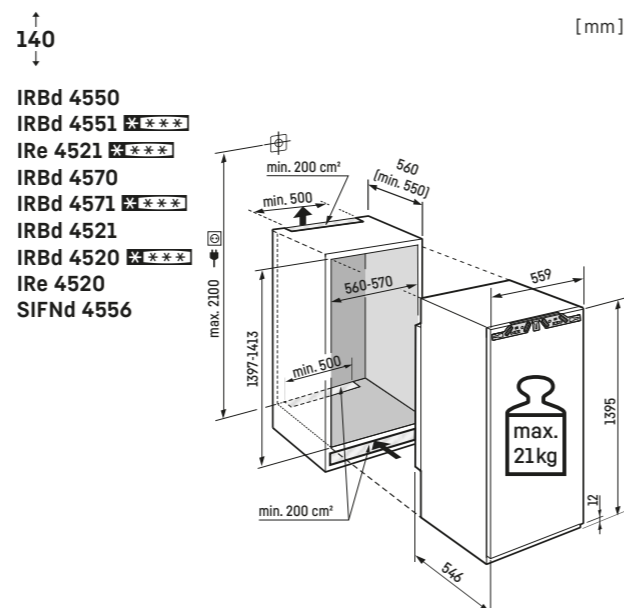
Achtung:
Möbeltürmontage auf der Gerätetür (Festtürmontage).
Keine Möbelscharniere erforderlich.



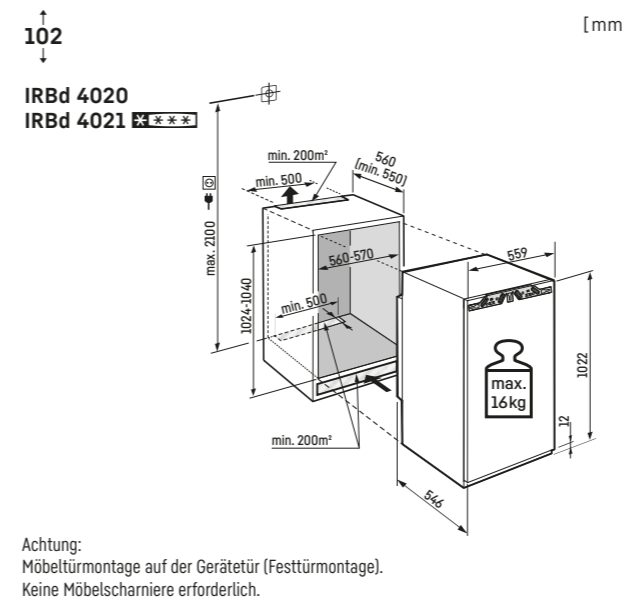
Achtung:
Möbeltürmontage auf der Gerätetür (Festtürmontage).
Keine Möbelscharniere erforderlich.



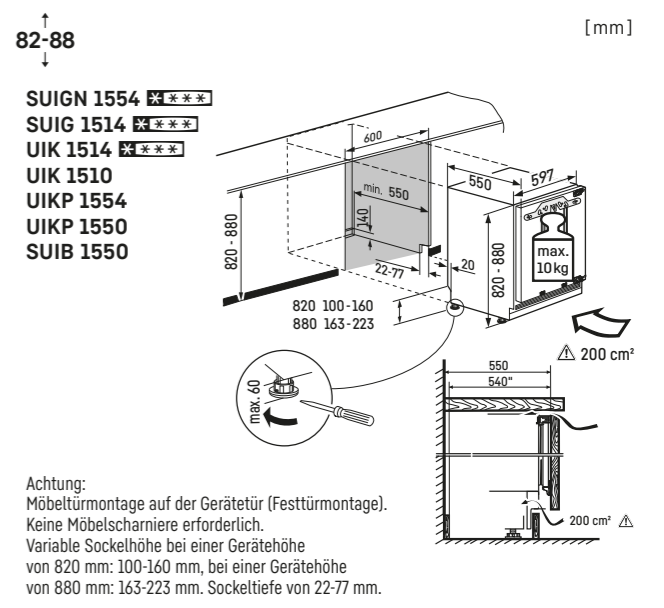
Achtung:
Möbeltürmontage auf der Gerätetür (Festtürmontage).
Keine Möbelscharniere erforderlich.



Achtung:
Möbeltürmontage auf der Gerätetür (Festtürmontage).
Keine Möbelscharniere erforderlich.



Achtung:
Möbeltürmontage auf der Gerätetür (Festtürmontage).
Keine Möbelscharniere erforderlich.



Achtung:
Möbeltürmontage auf der Gerätetür (Festtürmontage).
Keine Möbelscharniere erforderlich.
Variable Sockelhöhe bei einer Gerätehöhe von 820 mm: 100-160 mm, bei einer Gerätehöhe von 880 mm: 163-223 mm. Sockeltiefe von 22-77 mm.

Einbauskizzen

14/6 [mm]

ICPc 3456 ****
ECc 3456 ****
ICc 3414 ****

Achtung:
Möbeltürmontage auf der
Gerätetür (Festtürmontage).
Keine Möbelscharniere erforderlich.

14/6 [mm]

ICPc 3456 ****
ECc 3456 ****
ICc 3414 ****

Achtung:
Möbeltürmontage auf der
Gerätetür (Festtürmontage).
Keine Möbelscharniere erforderlich.

12/6 [mm]

ICc 2866 ****

Achtung:
Möbeltürmontage auf der
Gerätetür (Festtürmontage).
Keine Möbelscharniere erforderlich.

10/6 [mm]

IKPc 2554 ****
IKc 2554 ****

Achtung:
Möbeltürmontage auf der
Gerätetür (Festtürmontage).
Keine Möbelscharniere erforderlich.

14/6 [mm]

IKBc 3454 ****

Achtung:
Möbeltürmontage auf der
Gerätetür (Festtürmontage).
Keine Möbelscharniere erforderlich.

14/6 [mm]

IKBc 3454 ****

Achtung:
Möbeltürmontage auf der
Gerätetür (Festtürmontage).
Keine Möbelscharniere erforderlich.

12/6 [mm]

IKBc 2854 ****
IKFPc 2854 ****
IKPc 2854 ****
EKPc 2854 ****

Achtung:
Möbeltürmontage auf der
Gerätetür (Festtürmontage).
Keine Möbelscharniere erforderlich.

10/6 [mm]

EKPc 2554 ****

Zuschnittmaße für Dekorplatten in mm:
Höhe/Breite 1224/535, Stärke bis 4 mm.

13/6 [mm]

ICc 3156 ****

Achtung:
Möbeltürmontage auf der
Gerätetür (Festtürmontage).
Keine Möbelscharniere erforderlich.

13/6 [mm]

ICc 3156 ****

Achtung:
Möbeltürmontage auf der
Gerätetür (Festtürmontage).
Keine Möbelscharniere erforderlich.

12/6 [mm]

ECc 2866 ****

Achtung:
Möbeltürmontage auf der
Gerätetür (Festtürmontage).
Keine Möbelscharniere erforderlich.

10/6 [mm]

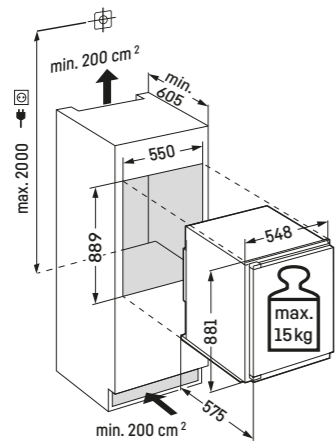
EKc 2514 ****

Zuschnittmaße für Dekorplatten in mm:
Höhe/Breite 1184/535, Stärke bis 4 mm.

Einbauskizzen

↑
7/6
↓ [mm]

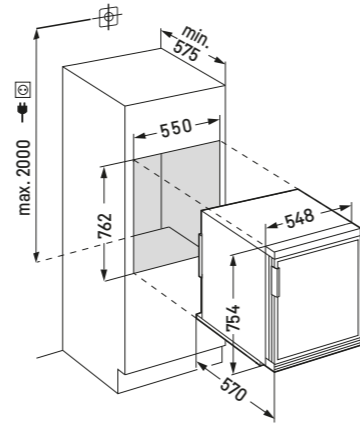
IKc 1714 ****



Achtung:
Möbeltürmontage auf der
Gerätetür (Festtürmontage).
Keine Möbelscharniere erforderlich.

↑
6/6
↓ [mm]

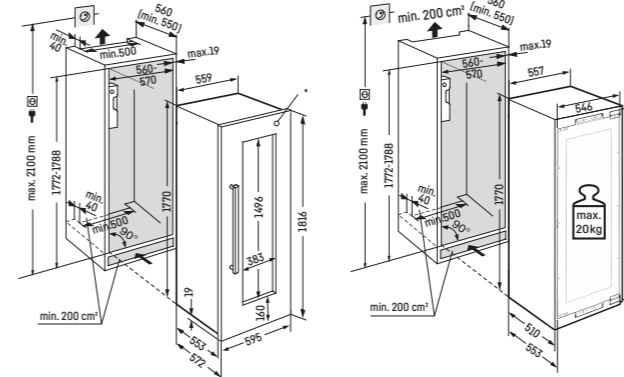
EKc 1424 ****



Zuschnittmaße für Dekorplatten in mm:
Höhe/Breite 677/535, Stärke bis 4 mm.

↑
178
↓ [mm]

EWTdf 3553

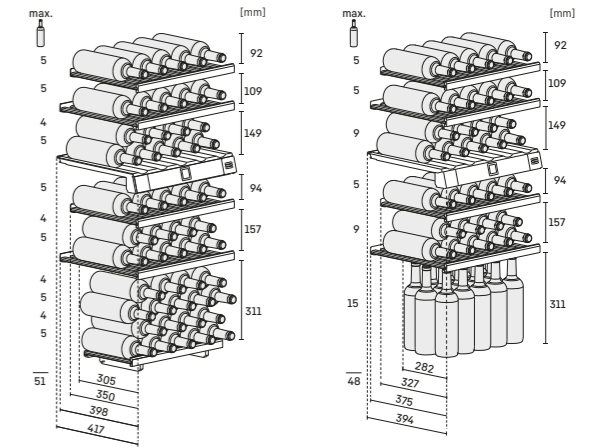


* Darstellung mit montiertem Edelstahlrahmen
Türmaße (H/B/T): 595/1816/552 mm.

Einlagerungsskizzen:

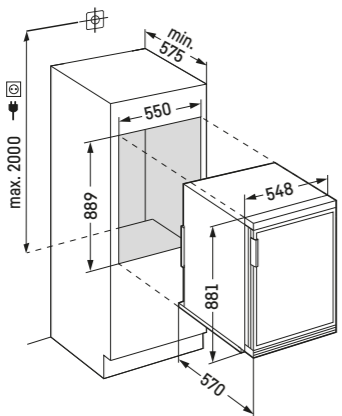
EWTdf 2353

EWTGb 2383
EWTGw 2383



↑
7/6
↓ [mm]

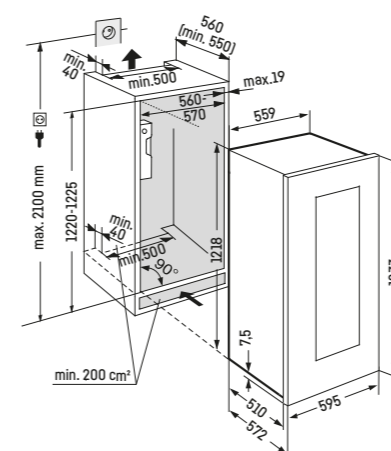
EKc 1714 ****



Zuschnittmaße für Dekorplatten in mm:
Höhe/Breite 803/535, Stärke bis 4 mm.

↑
122
↓ [mm]

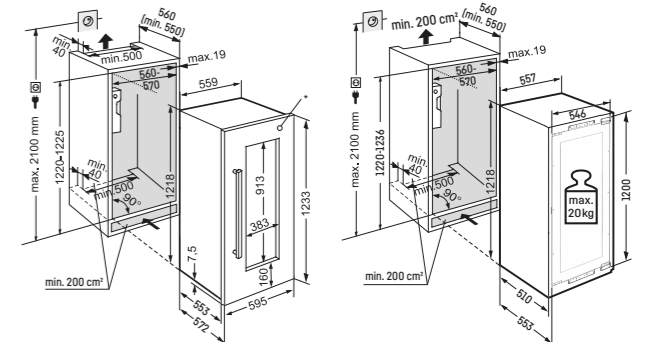
EWTGb 2383
EWTGw 2383



Türmaße (H/B/T): 595/1233/552 mm.

↑
122
↓ [mm]

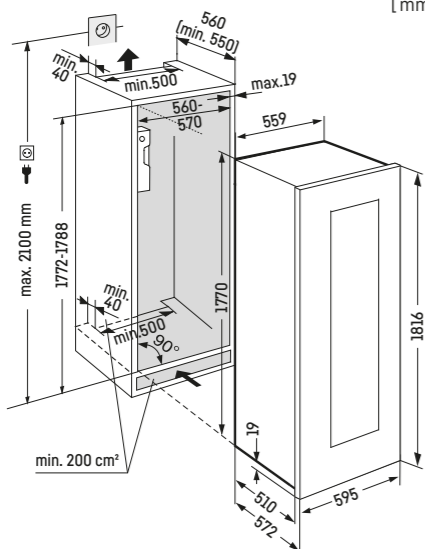
EWTdf 2353



* Darstellung mit montiertem Edelstahlrahmen
Türmaße (H/B/T): 595/1233/552 mm.

↑
178
↓ [mm]

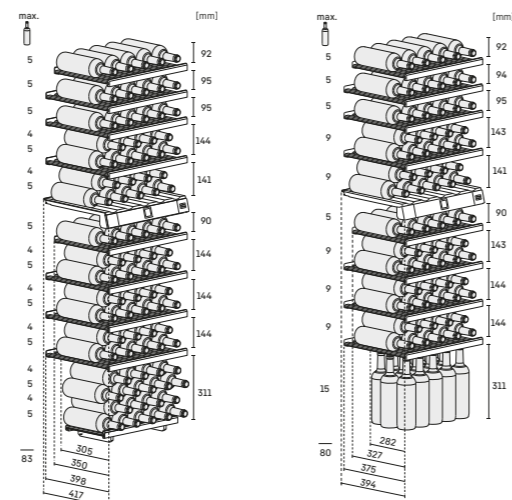
EWTGb 3583
EWTGw 3583



Türmaße (H/B/T): 595/1816/552 mm.

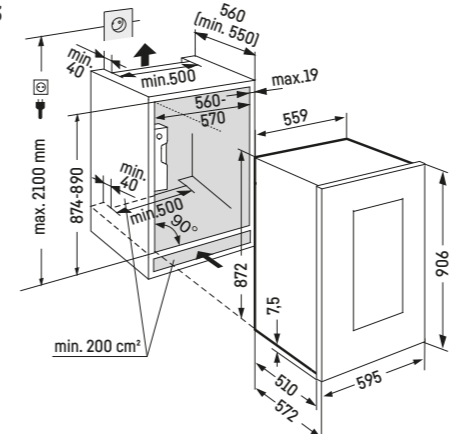
Einlagerungsskizzen:
EWTGb 3583
EWTGw 3583

EWTdf 3553



↑
88
↓ [mm]

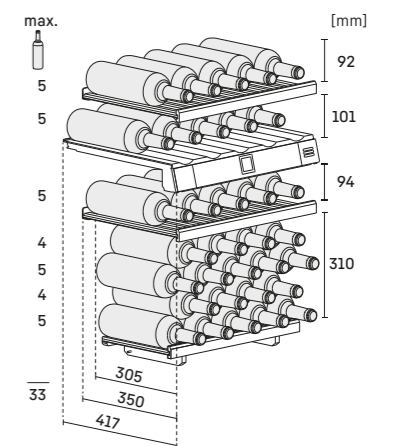
EWTGb 1683
EWTGw 1683



Türmaße (H/B/T): 595/906/552 mm.

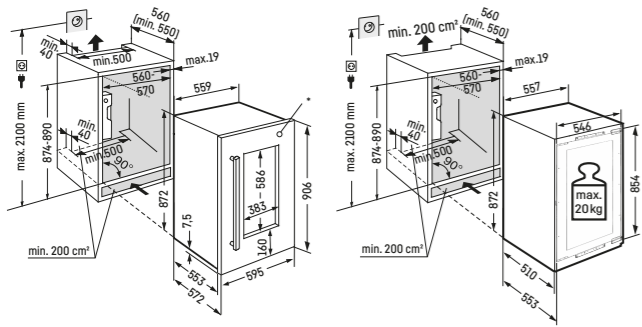
Einlagerungsskizzen:

EWTGb 1683
EWTGw 1683



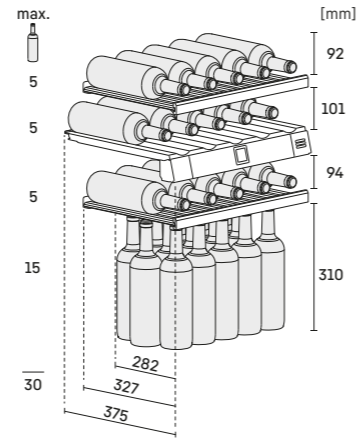
Einbauskizzen

↑ 88 [mm]
EWTdf 1653

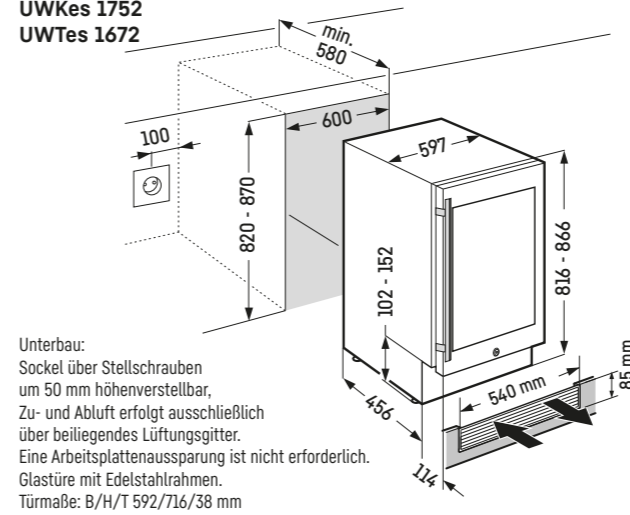


* Darstellung mit montiertem Edelstahlrahmen.
 Türmaße (H/B/T): 595/906/552 mm.

Einlagerungsskizzen:
EWTdf 1653

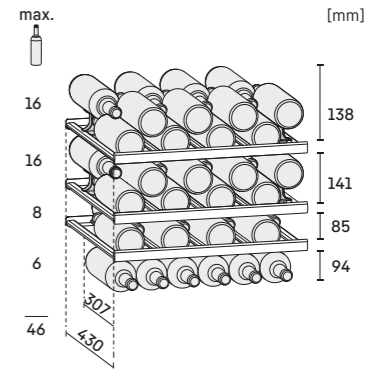


↑ 82-87 [mm]
UWKes 1752
UWTes 1672

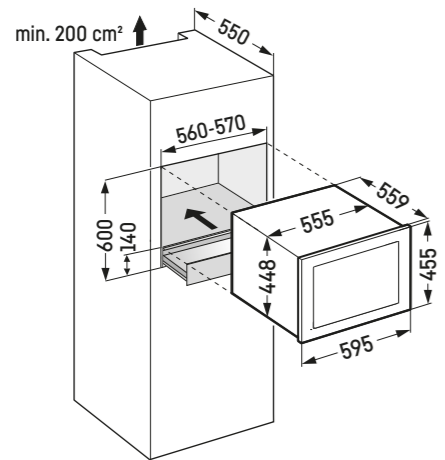


Unterbau:
 Sockel über Stellschrauben
 um 50 mm höhenverstellbar,
 Zu- und Abluft erfolgt ausschließlich
 über beiliegendes Lüftungsgitter.
 Eine Arbeitsplattenaussparung ist nicht erforderlich.
 Glastüre mit Edelstahlrahmen.
 Türmaße: B/H/T 592/716/38 mm

Einlagerungsskizzen:
UWKes 1752
UWTes 1672

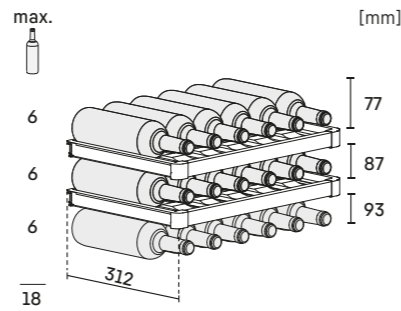


↑ 45 [mm]
WKEgb 582
WKEgw 582

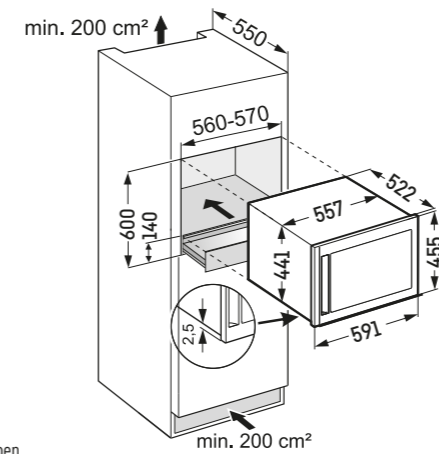


Griff- und rahmenlose Glastür
 Türmaße: B/H/T 595/450/35 mm

Einlagerungsskizzen:
WKEgb 582
WKEgw 582



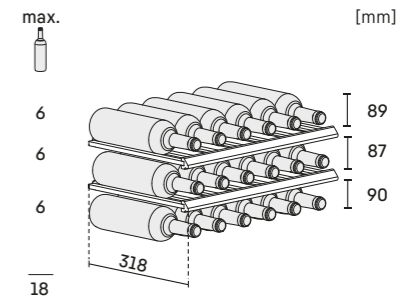
↑ 45 [mm]
WKees 553



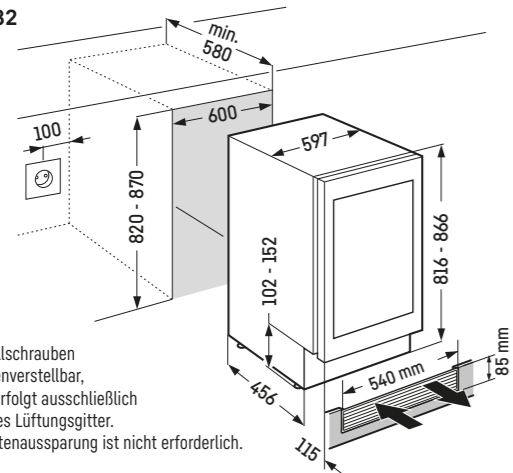
Achtung:
 Entlüftung immer nach oben.
 Bei Unterbau unter die Arbeitsplatte ist
 ein Lüftungsgitter erforderlich.

Glastüre mit Edelstahlrahmen
 Türmaße: B/H/T 591/455/16 mm

Einlagerungsskizzen:
WKees 553



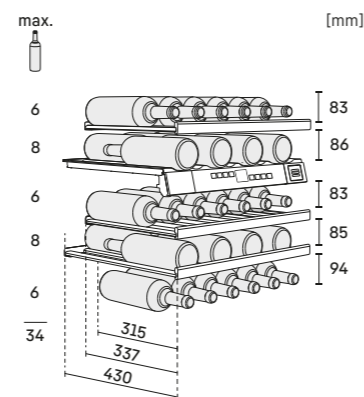
↑ 82-87 [mm]
UWTgb 1682



Unterbau:
 Sockel über Stellschrauben
 um 50 mm höhenverstellbar,
 Zu- und Abluft erfolgt ausschließlich
 über beiliegendes Lüftungsgitter.
 Eine Arbeitsplattenaussparung ist nicht erforderlich.

Griff- und rahmenlose Glastür.
 Türmaße: B/H/T 596/717/39 mm

Einlagerungsskizzen:
UWTgb 1682



Kurzerläuterung Ausstattungsdetails

Frischetechnologien

- Bio Fresh Professional** BioFresh-Professional bietet noch mehr Flexibilität für die individuelle Vorratshaltung von Lebensmitteln.
- Hydro Breeze** Kühlen wie ein Profi: Kalter Nebel und eine Temperatur im Safeknapp über 0 °C sorgen für längere Haltbarkeit und einen optischen Wow-Effekt.
- Fish & Seafood** Im Fish & Seafood-Safe lagern Fisch und Meeresfrüchte bei der optimalen Temperatur von -2 °C so professionell wie beim Fischhändler.
- Bio Fresh** Bei einer Temperatur knapp über 0 °C und idealer Luftfeuchtigkeit bleiben Obst, Gemüse, Fleisch, Fisch und Milchprodukte deutlich länger frisch als im herkömmlichen Kühlteil.
- Bio Fresh Plus** Die Vorteile von BioFresh mit zusätzlicher regelbarer Temperaturzone -2 °C, perfekt für Fish & Seafood (Standgeräte).
- Bio Cool** Die regulierbare Luftfeuchtigkeit verlängert die Frische von Obst und Gemüse (Standgeräte).
- Easy Fresh** Die regulierbare Luftfeuchtigkeit verlängert die Frische von Obst und Gemüse.
- Duo Cooling** Zwei getrennt regelbare Kältekreisläufe für unabhängige Steuerung von Kühl- und Gefriereteil. Verhindert Geruchsübertragung und Austrocknung der Lebensmittel.
- No Frost** Nie mehr Abtauen-Komfort.
- Smart Frost** Deutlich seltener Abtauen.
- Super Cool** SuperCool verstärkt die Kühlleistung so lange, bis neu hineingelegte Lebensmittel die Temperatur des übrigen Inhalts haben.
- Super Frost** SuperFrost erhöht kurzfristig die Kälteleistung - so bleibt die Temperatur konstant, wenn Sie ungefrorene Lebensmittel hineinlegen.

Wein

- 1 Zone** Mit konstanter Temperatur im gesamten Innenraum, einstellbar von +5 °C bis +20 °C.
- 2 Zones** Mit zwei Temperaturzonen, unabhängig voneinander gradgenau von +5 °C bis +20 °C einstellbar.
- Humidity Select** Die Luftfeuchte kann in zwei Stufen verstellt werden: „Standard“ oder „Hoch“.
- Fresh Air** Für ein unverfälschtes Bouquet bindet ein Aktivkohlefilter zuverlässig Gerüche aller Art.

UV Protect 2fach-Schutz: Glastür aus getöntem Glas mit einer Schicht aus aufgedampftem Metall schützt effizient vor Sonneneinstrahlung.

Vibrate Safe Ganzheitlich vibrationsgedämpftes Kühlsystem ermöglicht eine ungestörte Reifung des Weins.

Komfort und Flexibilität

Soft System Selbst bei voller Beladung besonders sanftes Schließen der Innentür, automatisch bei einem Öffnungswinkel ab ca. 30°.

Soft-Telescopic Rails Schubfächer auf Teleskop-Vollauszügen mit Selbsteinzug und sanfter Schließdämpfung für komfortable Bedienung.

Telescopic Rails Schubfächer auf leichtgängigen Teleskopauszügen für komfortablen Ein- und Auszug und bequeme Entnahme.

Touch & Swipe-Display Intuitive Bedienung des Kühlschranks - einfach per Tippen und Wischen auf dem Display.

Touch-Display Auf dem übersichtlichen Touch-Display lässt sich ein Liebherr ganz einfach durch einen leichten Fingertipp bedienen.

LiftUp Box Mit der LiftUp-Box lässt sich der Stauraum unterhalb des Auszugswagens ideal nutzen. Beim Herausziehen schiebt sich die LiftUp-Box aus der Bodennische nach oben und ermöglicht so die komfortable Entnahme der Lebensmittel.

Vario Space Für extra-hohen Stauraum: Einfach einzelne Gefrierschubfächer und die darunterliegenden Glas-Zwischenböden herausnehmen und Platz für extra-hohes Gefriergut schaffen.

Tip Open Glastür öffnet sich beim Antippen um 7 cm zum bequemen Eingriff und vollständigen Öffnen.

Presentation Board Bringt erlesene Weine besonders zur Geltung und dient Präsentation bereits geöffneter Flaschen.

Side by Side Mit dem Side-by-Side-Konzept können Kühl- und Gefriergeräte sowie Weinschränke ganz nach persönlichen Bedürfnissen individuell kombiniert werden.

Connectivity

Auto Door Weltweit einmalig: AutoDoor ermöglicht ein bequemes Öffnen und Schließen der Tür per Sprachbefehl, Klopfsignal und Smartphone * - oder einfach per Hand.

Smart Device ready Um die Gerätesteuerung und Nutzung weiterer Dienste über Computer und mobile Endgeräte zu ermöglichen, ist die SmartDeviceBox nachrüstbar. Als Zubehör erhältlich.

Smart Device Über die SmartDeviceBox wird die Gerätesteuerung und Nutzung weiterer Dienste über Computer und mobile Endgeräte ermöglicht



IRBPdi 5170 Δ Peak-Serie

Design

Open Stage Transparente Schubfächer präsentieren den kompletten Kühlschrankinhalt maximal übersichtlich und ergonomisch.

Glass & Steel Interior Edle Glas- und Edelstahlkomponenten im Innenraum für besondere Designansprüche.

Light Tower Das neue Lichtkonzept leuchtet das Interieur gleichmäßig aus und trägt dabei die Glasplatten. Flexibel, platzsparend, einzigartig.

Light Column Von oben bis unten verlaufende LED-Lichtsäule leuchtet den Innenraum gleichmäßig aus. Serienabhängig ein- oder beidseitig.

LED Wärmeminimiert, energiesparend und wartungsfrei für optimale Ausleuchtung.

Steel Interior Nicht nur ein attraktives Designelement: Die SmartSteel-Edelstahlrückwand sorgt für eine ausgewogene Luftzirkulation.

Wasser und Eis

Infinity Spring Wasserspender flächenbündig in der linken Seitenwand des Kühlteils integriert, für Festwasseranschluss.

Ice Tower Perfekt für Partys: Automatischer IceMaker und großes Pizzafach auf komfortablem Auszugsbord.

Ice Maker Automatischer IceMaker für Festwasseranschluss.

Ice Maker Water tank Automatischer IceMaker mit Wassertank, wenn kein Festwasseranschluss vorhanden ist oder gewünscht wird.

▲ SMV = Selektiver Modellvertrieb (nur Vertragshändler)

*Nutzung auch via SmartDevice / Smart-App möglich



Stay in touch



Unser Katalogprogramm

Fragen Sie bei Ihrem Liebherr-Fachhandels-partner nach unseren Hauptkatalogen für Stand- und Einbaugeräte sowie nach unseren Specials zu den BioFresh- und Wein-Geräten. Alle Kataloge auch zum Download unter www.fors.ch



SmartDevice app: Der smarte Begleiter steuert bequem alle Liebherr-Geräte, man erhält wichtige Statusmeldungen und Ihre Kundinnen und Kunden profitieren von vielen weiteren Services rund um ihren Liebherr.



HNGRY: Der smarte Alltagshelfer für Einkauf, Lagerung und Vorrat. Die App hilft Einkäufe optimal zu organisieren, Vorräte jederzeit im Blick zu behalten und diese richtig zu lagern.



Hier können Sie unsere Apps herunterladen.



KOCHEN. KÜHLEN. WASCHEN.
CUISSON. RÉFRIGÉRATION. LAVAGE.

FORS AG

Schaftenholzweg 8
CH-2557 Studen/BE
Tel. (032) 374 26 26
Fax (032) 374 26 70
www.fors.ch

Hydro
Breeze

Ihr Liebherr-Fachhandels-Partner berät Sie
bei der Auswahl des richtigen Liebherr-Gerätes.

Änderungen vorbehalten. Printed in Croatia by STEGA TISAK.
PROS-230BD 3.700



home.liebherr.com