

Technik fürs Leben



BOSCH

Verkaufshandbuch Einbau- und freistehende Geräte

Gültig ab Januar 2024.

Information
nur für den
Fachhandel



Inhaltsverzeichnis

6 Backöfen, Kompaktgeräte und Herde

- 14 Backöfen mit Mikrowellen-Funktion
- 15 Dampfbacköfen
- 16 Backöfen, konventionell
- 20 Kompaktbacköfen, Kompaktdampfbacköfen, Kompaktdampfgarer und Kaffeevollautomat
- 24 Backöfen mit Dampfunterstützung und Backöfen, konventionell
- 25 Einbau-Herde
- 26 Wärmeschubladen und Zubehörschublade
- 28 Mikrowellengeräte
- 34 Herde freistehend
- 36 Sonderzubehör
- 160 Einbauzeichnungen



38 Kochfelder

- 42 Konventionelle Kochfelder, herdgesteuert
- 43 Kochfelder mit Induktion
- 49 Kochfelder mit Glaskeramik
- 52 Domino-Kochfelder
- 53 Kochfelder mit integriertem Dunstabzug

- 58 **Gaskochfelder**
- 60 Gaskochfelder
- 61 Sonderzubehör
- 167 Einbauzeichnungen

64 Dunstabzüge

- 70 Wandhauben
- 78 Inselhaube
- 81 Deckenlüfter
- 83 Integrierte Designhauben
- 86 Flachschildhauben
- 90 Lüfterbausteine
- 92 Zwischenbauhaube
- 93 Unterbauhauben
- 95 Sonderzubehör
- 182 Einbauzeichnungen



96 Kühl- und Gefriergeräte

- 102 Kühl-Gefrier-Kombinationen
- 109 Unterbau-Kühlgeräte und Unterbau-Gefriergerät
- 110 Kühl- und Gefrierkombinationen und Kühlautomaten
- 114 Gefrierschränke
- 117 Weinkühlschränke
- 118 Sonderzubehör
- 189 Einbauzeichnungen

120 Geschirrspüler

- 129 Geschirrspüler
- 144 Sonderzubehör
- 202 Einbauzeichnungen



146 Wäschepflege

- 150 Waschvollautomaten und Wäschetrockner
- 156 Vollwaschtrockner
- 157 Sonderzubehör
- 204 Einbauzeichnungen



158 Einbauzeichnungen

- 160 Backöfen, Kompaktgeräte und Herde
- 167 Kochfelder
- 182 Dunstabzüge
- 189 Kühl- und Gefriergeräte
- 202 Geschirrspüler
- 204 Wäschepflege

- 205 **Service**



Demoschaltungen der Marke Bosch.

Willkommen in der digitalen Verkaufswelt!



Den QR Code scannen
und die Demoschaltung
digital entdecken!

Hier dreht sich alles um deinen Geschäftserfolg.

Das Bosch Handelsportal auf Tradeplace.

Entdecke unser überarbeitetes und optimiertes Bosch Online-Portal auf der Handelsplattform Tradeplace. Es vereint alles, was unsere Handelspartner für ihren Erfolg benötigen und **erleichtert den Geschäftsalltag**.

Denn **Tradeplace ist informativ** – mit allen aktuellen Neuigkeiten und Aktionen von Bosch. Tradeplace ist **effizient** – mit umfassenden Produktinformationen, bequemen Bestellmöglichkeiten und einer Auftragsverfolgung.

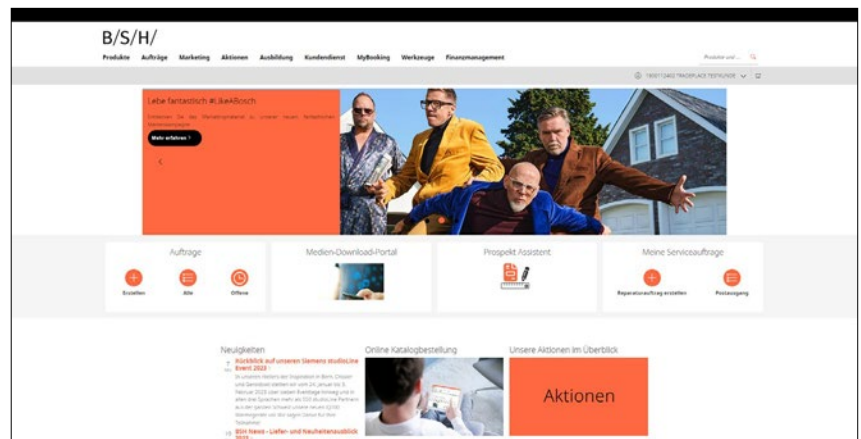
Ob Produktdatenblätter herunterladen, ausserhalb der Geschäftszeit bestellen oder den eigenen Prospekt erstellen – auf der Plattform kannst du das **rund um die Uhr, kostenlos und einfach**.

Alle Vorteile auf einen Blick.

- ▶ Unkompliziert und umfassend über Produkte informieren
- ▶ Schnell und einfach Produkte, Zubehör und Ersatzteile bestellen und verwalten
- ▶ 24 Stunden täglich, 365 Tage im Jahr erreichbar
- ▶ Kostenfreie Nutzung

MyBooking:

- ▶ Servicetermine online buchen
- ▶ Auftrag dem BSH Kundendienst weiterleiten
- ▶ Statusupdate zum Termin einsehen



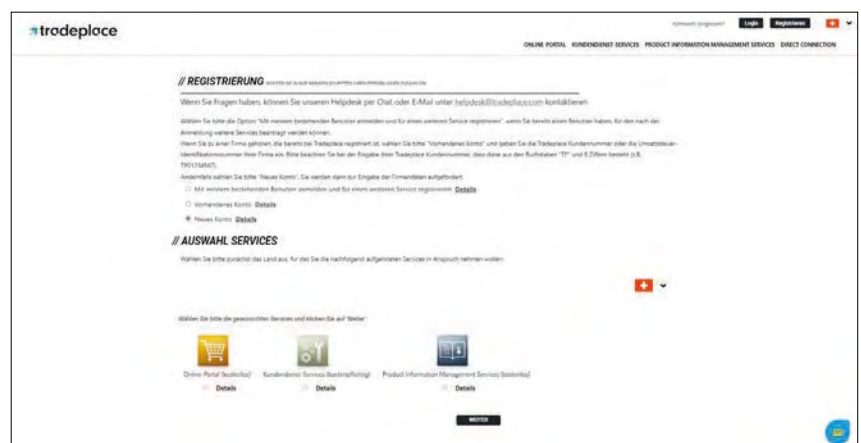
Anmeldung bei Tradeplace.

Melde dich wie gewohnt mit deinen Zugangsdaten auf **www.tradeplace.com** an und gelange von dort zum Bosch Online-Portal.

Wenn du noch keinen Zugang zu unserem Bosch Online-Portal hast, dann registriere dich bitte unter **tradeplace.com** in wenigen Schritten:

1. Über «Registrieren» mit der Bosch Kundennummer ein neues Benutzerkonto anlegen
 - ▶ Einfach «neues Konto» wählen.
2. Im Registrierungsprozess unter Auswahl der Services «ONLINE-PORTAL» wählen. Dieser Service ist kostenlos.

▶ [Jetzt registrieren](#)





Perfekt war noch nie so einfach.

Backöfen, Kompaktgeräte und Herde.

Egal, wie kompliziert ein Gericht auch klingt, die Zubereitung ist ab sofort einfach.

Denn die neuen Sensor-Backöfen der Serie | 8 unterstützt dich dabei mit zahlreichen Funktionen. Wenn du möchtest, messen und überprüfen diese permanent den Garzustand deiner Speisen und passen den Garvorgang selbstständig an.

Ob Geflügel, Fleisch, Fisch, Vegetarisches, Backwaren oder Süßspeisen: Dein Wunschgericht gelingt immer auf den Punkt perfekt. Und das besonders komfortabel und einfach. Schliesslich steht neben dir noch ein weiterer Meisterkoch in der Küche – dein Backofen.



Bosch Dampfbacköfen im Vergleich.

Dampfunterstützung 2 Intensitätsstufen



Ideal zum Backen, Braten, Grillen und Regenerieren mit Dampf.

Durch die Zugabe von Dampf werden Braten aussen knusprig und innen saftig, Kartoffeln erhalten eine leckere Kruste und Brote werden aussen schön knusprig und innen fluffig.

Und so funktioniert's:

- Röhrenförmiger Wassertank (220 ml) in der Bedienblende integriert
» Während des Backvorgangs nachfüllbar
- Dampfunterstützung - 2 Intensitätsstufen
- Dampf kombinierbar mit den klassischen Heizarten 3D Heissluft / Umluftgrill / Ober-/ Unterhitze
- AutoPilot Programme mit automatischer Dampfunterstützung



Ideal für:

Brot | Braten | Regenerieren



Serie | 6

* Dampfgaren bis zu 120 °C im Vergleich zur Zubereitung in herkömmlich kochendem Wasser. Universität Hohenheim Testergebnisse 5/2022 und 10/2022.

**modellabhängig

Ganz nach deinem Geschmack.

Dampfunterstützung 3 Intensitätsstufen



Ideal zum Backen, Braten, Grillen und Regenerieren mit Dampf.

Durch die Zugabe von Dampf werden Braten aussen knusprig und innen saftig, Kartoffeln erhalten eine leckere Kruste und Brote werden aussen schön knusprig und innen fluffig.

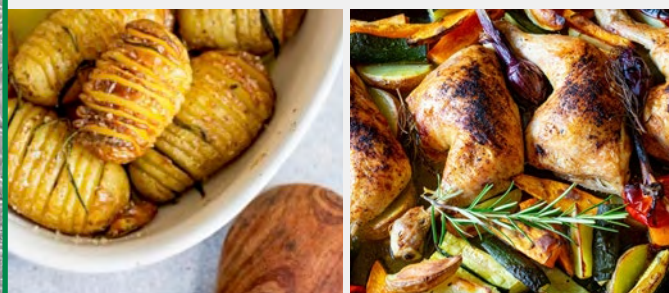
Und so funktioniert's:

- **Wassertank (1l) hinter der Bedienblende**
» Während des Backvorgangs nachfüllbar
- **Dampfunterstützung - 3 Intensitätsstufen**
- Dampf kombinierbar mit den klassischen Heizarten** 4D Heissluft / Umluftgrill / Ober-/Unterhitze / Gären / Warmhalten / Auftauen
- Bosch Assist Programme mit automatischer Dampfunterstützung
- **NEU: Perfect Steam Dampfsensor**** – misst ständig den Feuchtigkeitsgehalt im Ofen und gibt automatisch die optimale Dampfmenge zu
- **NEU: manuelle Dampfzugabe** - für professionelles Brotbacken. Nach Aktivierung kann bis zu 10 x eine Dampfzugabe (ca. 3 Min) erfolgen



Ideal für:

Brot | Braten | Regenerieren



Serie | 8

Dampfgaren bis zu 120 °C Dampfunterstützung



Ideal zum Dampfgaren, sowie zum Backen, Braten, Grillen und Regenerieren mit Dampf.

NEU: Dampfgaren bis zu 120° C – Gemüse, & Co. werden besonders schonend und schnell gegart und Nährstoffe bleiben bis zu 54 %* erhalten.

Durch die Zugabe von Dampf werden Braten aussen knusprig und innen saftig, Kartoffeln erhalten eine leckere Kruste und Brote werden aussen schön knusprig und innen fluffig.

Und so funktioniert's:

- **Wassertank (1l) hinter der Bedienblende****
» Während des Backvorgangs nachfüllbar
- **NEU: Dampfgaren bis zu 120° C – kombiniert Dampf mit Heissluft für schonendes Garen**
- **Dampfunterstützung - 3 Intensitätsstufen**
- Dampf kombinierbar mit den klassischen Heizarten 4D Heissluft / Umluftgrill / Ober-/Unterhitze / Gären / Warmhalten / Auftauen
- Bosch Assist Programme mit automatischer Dampfunterstützung
- **NEU: Perfect Steam Dampfsensor**** – misst ständig den Feuchtigkeitsgehalt im Ofen und gibt automatisch die optimale Dampfmenge zu
- **NEU: manuelle Dampfzugabe** - für professionelles Brotbacken. Nach Aktivierung kann bis zu 10 x eine Dampfzugabe (ca. 3 Min) erfolgen
- **Sous Vide** - schonendes Garen unter Vakuum



Ideal für:

Gemüse | Fisch
Sous-Vide



Brot | Braten
Regenerieren



Serie | 8

Die Highlights der Backöfen.



Air Fry.

Wie wäre es mit selbst gemachten Pommes frites? Oder mit Chips aus frischem Gemüse? Einfach auf das Air Fry & Grill-Blech* legen, etwas Öl hinzu geben und die Heizart «Air Fry» auswählen. Schon kurze Zeit später kann man es sich mit einem Snack vor dem Fernseher bequem machen. Und noch ein Tipp: Das Air Fry & Grill-Blech* kann auch zur Zubereitung von Grillgerichten verwendet werden.

*Als Sonderzubehör erhältlich



PerfectRoast Bratenthermometer Plus.

Um einen Braten auf den Punkt zu garen, braucht es viel Erfahrung – oder PerfectRoast Plus. Das Bratenthermometer misst die Temperatur des Garguts an drei verschiedenen Messpunkten. Ausschlaggebend ist die niedrigste gemessene Temperatur: Wenn die ausgewählte Kerntemperatur erreicht ist, ist das Gericht perfekt gegart. Und dank künstlicher Intelligenz weiss man genau, in wie vielen Minuten der Braten perfekt fertig ist. Das macht es leichter, alle Gerichte gleichzeitig auf den Tisch zu bringen.



PerfectBake Backsensor Plus.

Backen war noch nie so einfach. Einfach ein Gericht auswählen, z.B. «Kuchen in Form» oder «Muffins», und auf «Start» drücken. Den Rest erledigt der Backofen von selbst. Das Beste ist: Der Backsensor misst permanent die Feuchtigkeit im Backofeninnenraum und ermittelt mithilfe künstlicher Intelligenz, wie viele Minuten es noch dauert, bis der Kuchen fertig ist.



Die Ausstattungsmerkmale der Backöfen und Herde von A – Z.



3D Heissluft.

Süßes Gebäck, z.B. Guetzli, können jetzt auf bis zu drei Ebenen (3, 1, 4) gleichzeitig gebacken werden. 3D Heissluft sorgt für eine schnelle und gleichmässige Wärmeverteilung im ganzen Backofen.



4D Heissluft – Serie | 8.

Noch mehr Flexibilität beim Backen: Mit 4D Heissluft wird die Hitze schnell und gleichmässig im gesamten Backofen verteilt. Egal, welche der vier Einschub-Ebenen für das Backblech oder den Backrost verwendet werden, das Ergebnis ist immer perfekt. Und das ist noch nicht alles: Mit 4D Heissluft lassen sich Plätzchen auf bis zu vier Ebenen gleichzeitig backen – für zuverlässige Ergebnisse von der obersten bis zur untersten Ebene.



Bosch Assist.

Wirklich präzise Angaben zu Temperatur und Garzeit sucht man in manchen Kochbüchern und Familienrezepten vergeblich. Dank Bosch Assist gelingt es trotzdem: Einfach das gewünschte Gericht auswählen und der Backofen stellt automatisch die ideale Heizart, Temperatur und Zubereitungszeit ein. Diese Einstellungen lassen sich natürlich auch einfach selbst vornehmen.



Auto Pilot – Serie | 6.

Mit Auto Pilot 10/30/40 gelingt dein Essen perfekt. Nachdem du das Gericht in den Backofen bzw. Herd gestellt hast, wähle im Anzeigemenü aus den 10/30/40 Möglichkeiten das passende Automatikprogramm aus. Gib dann nur noch das Gewicht des Gerichts ein und drücke «Start». Den Rest erledigt Auto Pilot für dich: Ermittlung von Heizart, Temperatur und Garzeit. Er schaltet gegen Ende der Garzeit sogar das Programm aus. Da Auto Pilot bei einigen Gerichten Kochgeschirr mit Deckel voraussetzt, bleibt auch der Backofen sauber. Einfacher kann man nicht kochen.



Crisp-Funktion.

Während des Brat- oder Backvorgangs wird die Feuchtigkeit direkt aus dem Garraum entfernt. Dies verleiht deinem fertigen Gericht die gewünschte zusätzliche Knusprigkeit.

Digitaler Bedienring – Serie | 8.

Mit dem digitalen Bedienring lassen sich die Funktionen deines Backofens ganz intuitiv bedienen. Du fährst einfach mit dem Finger über den auf dem Display eingravierten Ring und bestätigst dann die gewünschte Einstellung.



Eco Clean Direct / Eco Clean Direct Plus.

Backofen reinigen leicht gemacht – mit Eco Clean Direct, der energiesparenden Reinigungsunterstützung. Eine spezielle Beschichtung der Backofenrückwand aus mikrofeinen Keramikügelchen baut Spritzer bereits während des Backens und Bratens ab – und das ein Geräteleben lang. Das spart Zeit und Energie. Eco Clean Direct Plus ist darüber hinaus mit der Anti-Fett-Beschichtung an den Seitenwänden und an der Decke ausgestattet.



Intensivhitze.

Oberhitze und extrem starke Unterhitze kombiniert – für beste Backergebnisse mit knusprigem Boden und saftigem Belag, wie etwa Flammkuchen oder Käsekuchen.

Kindersicherung.

Durch Aktivierung der Kindersicherung wird die Elektronik vor Kinderhänden und unbeabsichtigter Bedienung geschützt – ein Verstellen ist unmöglich. So wird ein höchster Standard an Sicherheit gewährleistet, um eine mögliche Verletzungsgefahr zu unterbinden.



Komfort Tür – vollgedämpft.

Alle Backöfen der Serie | 8 verfügen über die praktische Soft Open & Soft Close-Funktion, die Ihnen ein noch sanfteres und leises Öffnen und Schliessen der Tür ermöglicht.



Pizzastufe.

Die Kombination von Unterhitze und Heissluft eignet sich besonders für die Zubereitung von Tiefkühlprodukten wie Pizza oder Pommes frites.



Pyrolyse – Selbstreinigung.

Mit aktivierter Pyrolyse-Funktion heizt sich dein Gerät auf und verbrennt eingebrannte Speisereste, Fette und Öle mit der Kraft von 480 °C. Zurück bleibt nur etwas Asche, die du mühelos mit Küchenpapier entfernen kannst. Wähle einfach, je nach Verschmutzungsgrad, eine von zwei Stufen aus und drücke auf Start – den Rest erledigt dein Backofen automatisch.



Sanftgaren.

Für die langsame und schonende Zubereitung von extra zartem Gemüse oder Geflügel bei niedriger Temperatur, z. B. bei 85 °C.

Ebenenunabhängiger Teleskop-Auszug.

Der ebenenunabhängige Teleskop-Auszug kann flexibel auf jeder gewünschten Ebene im Backofen eingesetzt werden. Die Handhabung hierbei ist schnell und einfach – auch die Grillebene kann genutzt werden. Dank der Pyrolysebeständigkeit ist er leicht zu reinigen. Erhältlich als praktisches Zubehör erhältlich für Pyrolyse-, Voll dampf- und konventionelle Serie | 8 Backöfen.



Umluft-Grill.

Ist die gewünschte Zieltemperatur erreicht, schaltet sich der Ventilator ein und sorgt, insbesondere bei grossvolumigen Gerichten, für eine optimale Verteilung der Heissluft – ideal für Braten, Geflügel und ganze Fische mit perfekter, knuspriger Kruste.

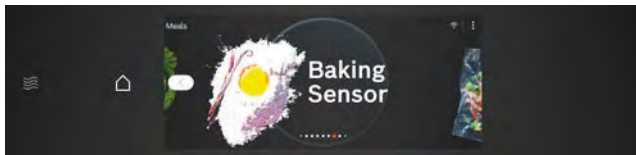


Die Blenden der Backöfen und Herde auf einen Blick.

Serie | 8

TFT-Touchdisplays

- ▶ Führen mit Abbildungen der Speisen und Klartext selbst-erklärend durch das Menü. Je nach Programmauswahl erhält man leicht verständliche Hinweise.
- ▶ Bildhafte Darstellung der Speisekategorien zur schnellen Orientierung.
- ▶ Leichte Reinigung durch glatte Touch-Display-Oberfläche.

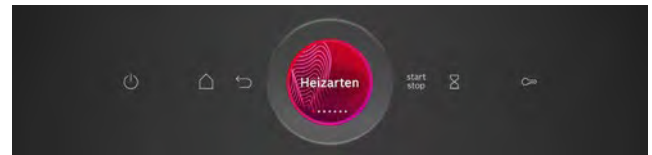


Backofen HMG778NB1 – TFT-Touchdisplay Pro

- ▶ Vollflächiges, hochauflösendes 6.8-Zoll-Display mit Klartextanzeige und direkt anwählbaren Tasten.

Intuitiver Bedienring

- ▶ Der intuitive Bedienring lässt sich mit minimalem Druck und nur einem Finger genau steuern.



Backofen HBG7741B1 – TFT-Touchdisplay

- ▶ Hochauflösendes TFT-Touchdisplay mit Klartextanzeige und integrierten, direkt anwählbaren Tasten.



Backofen HSG7364B1 – TFT-Touchdisplay Plus

- ▶ Vergrössertes, hochauflösendes TFT-Touchdisplay Plus mit Klartextanzeige und direkt anwählbaren Tasten.

Serie | 6



Backofen HRG5785S6

LCD-Display

- ▶ Die Backöfen mit weiss leuchtendem LCD-Display sind mit Versenkknebeln ausgestattet.
- ▶ Temperaturanzeige und Anzeige der ansteigenden Temperatur mit anwachsend roter Lichtlinie.
- ▶ Bis zu 9 Beheizungsarten auswählbar.
- ▶ Auto Pilot-Programme und Reinigungsfunktion über Display steuerbar.

Serie | 4



Backofen HBA553BR0

LED-Display

- ▶ Die Backöfen mit weiss leuchtendem LED-Display sind mit Touch Control-Bedienung ausgestattet.
- ▶ Bis zu 8 Beheizungsarten auswählbar.

Serie | 2



Backofen HEA510BR0C

LED-Display

- ▶ Die Backöfen mit rot leuchtendem LED-Display sind mit Versenkknebeln ausgestattet.
- ▶ Bis zu 8 Beheizungsarten auswählbar.

Serie | 8 Backöfen mit Mikrowellen-Funktion

Neu



CHF 4'050.-
CHF 3'746.52 vRG inkl. **CHF 10.81** / vRG exkl. CHF 10.00

Serie | 8
HMG778NB1 Schwarz



Backofentyp und Heizarten

- **Backofen mit Mikrowelle mit 22 Beheizungsarten:** 4D Heissluft, Ober-/Unterhitze, Umluftgrill, Grossflächengrill, Kleinflächengrill, Pizzastufe, Unterhitze, Intensivhitze, Sanftgaren, Auftauen, Vorwärmen, Dörren, Warmhalten, Heissluft sanft, Ober-/Unterhitze sanft, Mikrowelle, Luftfrittieren
- Max. Power: 800 W; 5 Mikrowellen-Leistungstufen (90 W, 180 W, 360 W, 600 W, boost) mit Inverter (MW)
- Intelligente Inverter-Technologie: die Maximal-Leistung wird bei längerem Betrieb bis auf 600 W reguliert
- Temperaturregelung von 30°C-300°C
- Garraumvolumen: 67 l

Zubehörträger / Auszugssystem

- Einschubebenen: 5
- 1-fach Teleskop-Auszug, pyrolysefähig (keine weiteren Auszüge möglich)

Design

- Dunkles Türglas
- Digitaler Bedienring
- Garraum: Email anthrazit

Reinigung

- **Selbstreinigungs-Technik (Pyrolyse)**
- **Reinigungsunterstützung (Programm)**

Komfort

- **Touch Control-Bedienung**
- **Home Connect**
- **TFT-Touchdisplay Pro**
- **PerfectRoast Plus**
- **PerfectBake Plus**
- Backofenassistent mit Sprachsteuerung (über Amazon Alexa)
- Aufheizkontrolle, Temperaturvorschlag, Ist-Temperaturanzeige, Bratenthermometer, Restlaufzeitprognose
- DishAssist-Funktion
- Schnellaufheizung
- Crisp Finish
- Air Fry Funktion
- Backofenbeleuchtung abschaltbar, LED-Innenbeleuchtung
- Kühlgebläse
- Klapptür mit Soft Close und Soft Open
- Elektronikuhr

Zubehör

- 1 x Backblech emailliert, 1 x Kombirost, 1 x Universalpfanne, 1 x Sockelverblendeleiste

Umwelt und Sicherheit

- Premium-Tür mit max. 30°C
- 4-fache Türverglasung coolTouch-Tür
- Kindersicherung, Türverriegelung elektronisch, Sicherheitsabschaltung, Restwärmeanzeige, Start-/Stoptaste, Türkontaktschalter

Technische Info

- Länge des Anschlusskabels: 120 cm
- Nennspannung: 220-240 V
- Gesamtanschlusswert Elektro: 3,6 kW
- Elektroanschluss: 220-240 V/3,6 kW, 1L/N/PE 16 A, Festanschluss

Masse

- Gerätemasse: 595 x 594 x 548 mm
- Nischenmasse: 585-595 x 560-568 x 550 mm
- Masse und Einbauhinweise zu diesem Gerät gemäss technischer Zeichnung beachten

Sonderzubehör

- HEZ631070 Backblech, emailliert, anthrazit, pyrolysefähig, 30mm hoch
- HEZ532010 Universalpfanne, Keramik antihaf beschichtet, 38 mm hoch

Weiteres Sonderzubehör inkl. Abbildungen finden Sie ab Seite 36.

Neu



CHF 3'000.-
CHF 2'775.21 vRG inkl. **CHF 10.81** / vRG exkl. CHF 10.00

Serie | 8
HMG7361B1 Schwarz



Backofentyp und Heizarten

- **Backofen mit Mikrowelle mit 20 Beheizungsarten:** 4D Heissluft, Ober-/Unterhitze, Umluftgrill, Grossflächengrill, Kleinflächengrill, Pizzastufe, Unterhitze, Sanftgaren, Auftauen, Vorwärmen, Warmhalten, Heissluft sanft, Ober-/Unterhitze sanft, Air Fry, Mikrowelle, 4D Heissluft + Mikrowelle, Ober-/Unterhitze + Mikrowelle, Grossflächengrill + Mikrowelle, Kleinflächengrill + Mikrowelle, Umluftgrillen + Mikrowelle
- Max. Power: 800 W; 5 Mikrowellen-Leistungstufen (90 W, 180 W, 360 W, 600 W, boost) mit Inverter (MW)
- Intelligente Inverter-Technologie: die Maximal-Leistung wird bei längerem Betrieb bis auf 600 W reguliert
- Temperaturregelung von 30°C-300°C
- Garraumvolumen: 67 l

Zubehörträger / Auszugssystem

- Einschubebenen: 5
- Keine Auszüge möglich

Design

- Dunkles Türglas
- Digitaler Bedienring
- Garraum: Email anthrazit

Reinigung

- **Eco Clean Direct: Rückwand**
- **Reinigungsunterstützung (Programm)**

Komfort

- **Touch Control-Bedienung**
- **Home Connect**
- **TFT-Touchdisplay Plus**
- Backofenassistent mit Sprachsteuerung (über Amazon Alexa)
- Optische Aufheizkontrolle, Temperaturvorschlag, Ist-Temperaturanzeige
- Bosch Assist
- Schnellaufheizung
- Crisp Finish
- Backofenbeleuchtung abschaltbar, LED-Innenbeleuchtung
- Kühlgebläse
- Klapptür mit Soft Close und Soft Open
- Elektronikuhr

Zubehör

- 1 x Backblech emailliert, 1 x Kombirost, 1 x Universalpfanne, 1 x Sockelverblendeleiste

Umwelt und Sicherheit

- Geringe Türtemperatur
- 3-fache Türverglasung
- Kindersicherung, Sicherheitsabschaltung, Restwärmeanzeige, Starttaste, Türkontaktschalter

Technische Info

- Länge des Anschlusskabels: 120 cm
- Nennspannung: 220-240 V
- Gesamtanschlusswert Elektro: 3,6 kW
- Elektroanschluss: 220-240 V/3,6 kW, 1L/N/PE 16 A, Festanschluss

Masse

- Gerätemasse: 595 x 594 x 548 mm
- Nischenmasse: 595 x 560 x 550 mm
- Masse und Einbauhinweise zu diesem Gerät gemäss technischer Zeichnung beachten

Sonderzubehör

- HEZ631070 Backblech, emailliert, anthrazit, pyrolysefähig, 30mm hoch
- HEZ532010 Universalpfanne, Keramik antihaf beschichtet, 38 mm hoch
- HEZ629070 AirFry Blech, emailliert, anthrazit
- HEZ634000 Back- und Bratrost (Standard)

Weiteres Sonderzubehör inkl. Abbildungen finden Sie ab Seite 36.

Serie | 8 Dampfbacköfen

Neu



CHF 3'950.-
CHF 3'654.02 vRG inkl. **CHF 10.81** / vRG exkl. CHF 10.00

Serie | 8
HSG7584B1 Schwarz

A+

**Backofentyp und Heizarten**

- **Dampfbackofen mit 23 Beheizungsarten:** 4D Heissluft, Ober-/Unterhitze, Umluftgrill, Grossflächengrill, Kleinflächengrill, Pizzastufe, Unterhitze, Intensivhitze, Sanftgaren, Vorwärmen, Dörren, Warmhalten, Heissluft sanft, Ober-/Unterhitze sanft, Dampf, Regenerieren, Gären, Auftauen, Luftfrittieren
- Elektronische Temperaturregelung von 30°C - 250°C
- **Steam Function Plus**
- **Garraumvolumen: 71 l**

Zubehörträger / Auszugssystem

- Einschubebenen: 5
- Teleskop-Auszug nachrüstbar

Design

- Dunkles Türglas
- Digitaler Bedienring
- Garraum: Email anthrazit
- XXL-Backofen

Reinigung

- Eco Clean Direct: Rückwand, Selbstreinigende Rückwand und Seitenteile mit Eco Clean Direct Plus
- **Reinigungsunterstützung (Programm), Eco Clean Direct Programm**
- Vollglas-Innentür

Komfort

- **Touch Control-Bedienung**
- **Home Connect**
- **TFT-Touchdisplay Pro**
- **PerfectRoast Plus**
- **PerfectBake Plus**
- Backofenassistent mit Sprachsteuerung (über Amazon Alexa)
- Aufheizkontrolle, Temperaturvorschlag, Ist-Temperaturanzeige, Bratenthermometer, Restlaufzeitprognose
- DishAssist-Funktion
- Schnellaufheizung
- Manueller Dampfstoß
- 3 unterschiedliche Dampfzugaben möglich: stark, mittel, gering
- Air Fry Funktion
- Backofenbeleuchtung abschaltbar, LED-Innenbeleuchtung
- Leeranzeige Wassertank
- Externe Dampferzeugung
- Kühlgebläse
- Klapptür mit Soft Close und Soft Open
- Elektronikuhr

Zubehör

- 1 x Backblech emailliert, 1 x Dampfbehälter, gelocht, Grösse M, 1 x Dampfbehälter, gelocht, Grösse XL, 1 x Dampfbehälter, ungelocht, Grösse M, 1 x Rost, 1 x Universalpfanne, 1 x Sockelverblendeleiste

Umwelt und Sicherheit

- Komfort-Tür mit max. 40°C
- 3-fache Türverglasung coolTouch-Tür
- Kindersicherung, Sicherheitsabschaltung, Restwärmearzeige, Start-/Stoptaste, Türkontaktschalter

Technische Info

- Länge des Anschlusskabels: 120 cm
- Nennspannung: 220-240 V
- Gesamtanschlusswert Elektro: 3,6 kW
- Elektroanschluss: 220-240 V/3,6 kW, 1L/N/PE 16 A, Festanschluss
- Energieeffizienzklasse: A¹
- Zahl der Garräume: 1 Wärmequelle: elektrisch

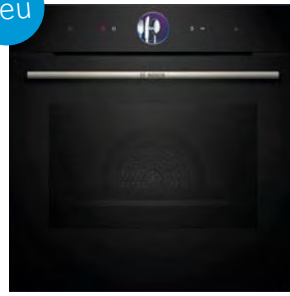
Masse

- Gerätemasse: 595 x 594 x 548 mm
- Nischenmasse: 585-595 x 560-568 x 550 mm
- Masse und Einbauhinweise zu diesem Gerät gemäss technischer Zeichnung beachten

Sonderzubehör

Umfangreiches Sonderzubehör inkl. Abbildungen finden Sie ab Seite 36.

Neu



CHF 2'970.-
CHF 2'747.46 vRG inkl. **CHF 10.81** / vRG exkl. CHF 10.00

Serie | 8
HSG7361B1 Schwarz

A+

**Backofentyp und Heizarten**

- **Dampfbackofen mit 21 Beheizungsarten:** 4D Heissluft, Ober-/Unterhitze, Umluftgrill, Grossflächengrill, Kleinflächengrill, Pizzastufe, Unterhitze, Sanftgaren, Auftauen, Vorwärmen, Warmhalten, Heissluft sanft, Ober-/Unterhitze sanft, Air Fry, Dampfgraren, Regenerieren, Gären mit Dampf, Umluftgrill + Dampf, Wärmen + Dampf, 4D Heissluft + Dampf, Ober-/Unterhitze + Dampf
- Elektronische Temperaturregelung von 30°C - 250°C
- **Dampf-Funktion Plus**
- **Garraumvolumen: 71 l**

Zubehörträger / Auszugssystem

- Einschubebenen: 5
- Auszug nachrüstbar

Design

- Dunkles Türglas
- Digitaler Bedienring
- Garraum: Email anthrazit

Reinigung

- Eco Clean Direct: Rückwand
- **Reinigungsunterstützung (Programm)**
- Vollglas-Innentür

Komfort

- **Touch Control-Bedienung**
- **Home Connect**
- **TFT-Touchdisplay Plus**
- Backofenassistent mit Sprachsteuerung (über Amazon Alexa)
- Optische Aufheizkontrolle, Temperaturvorschlag, Ist-Temperaturanzeige
- Bosch Assistent
- Schnellaufheizung
- Manueller Dampfstoß
- 3 unterschiedliche Dampfzugaben möglich: stark, mittel, gering
- Backofenbeleuchtung abschaltbar, LED-Innenbeleuchtung
- Leeranzeige Wassertank
- Externe Dampferzeugung
- Kühlgebläse
- Klapptür mit Soft Close und Soft Open
- Elektronikuhr

Zubehör

- 1 x Backblech emailliert, 1 x Dampfbehälter, gelocht, Grösse M, 1 x Dampfbehälter, gelocht, Grösse XL, 1 x Dampfbehälter, ungelocht, Grösse M, 1 x Rost, 1 x Universalpfanne, 1 x Sockelverblendeleiste

Umwelt und Sicherheit

- Geringe Türtemperatur
- 3-fache Türverglasung
- Kindersicherung, Sicherheitsabschaltung, Restwärmearzeige, Starttaste, Türkontaktschalter

Technische Info

- Länge des Anschlusskabels: 120 cm
- Nennspannung: 220-240 V
- Gesamtanschlusswert Elektro: 3,6 kW
- Elektroanschluss: 220-240 V/3,6 kW, 1L/N/PE 16 A, Festanschluss
- Energieeffizienzklasse: A¹
- Zahl der Garräume: 1 Wärmequelle: elektrisch

Masse

- Gerätemasse: 595 x 594 x 548 mm
- Nischenmasse: 595 x 560 x 550 mm
- Masse und Einbauhinweise zu diesem Gerät gemäss technischer Zeichnung beachten

Sonderzubehör

Umfangreiches Sonderzubehör inkl. Abbildungen finden Sie ab Seite 36.

¹ Auf einer Energieeffizienzklassen-Skala von A+++ bis D (gem. EU Nr. 65/2014).

Die aufgeführten Preise sind in Schweizer Franken inkl. MwSt. / exkl. MwSt. Alle Preise sind exkl. der obligatorischen vorgezogenen Recyclinggebühr (vRG). Die angegebenen Preise sind unverbindliche Preisempfehlungen; unsere Händler sind in der Gestaltung frei.

Serie | 8 Backöfen, konventionell

Neu



CHF 3'090.-
CHF 2'858.64 vRG inkl. **CHF 10.81** / vRG exkl. CHF 10.00

Serie | 8
HBG7784B1 Schwarz



Neu



CHF 2'800.-
CHF 2'590.19 vRG inkl. **CHF 10.81** / vRG exkl. CHF 10.00

Serie | 8
HBG7764B1C Schwarz



Backofentyp und Heizarten

- **Backofen mit 14 Beheizungsarten:** 4D Heissluft, Ober-/Unterhitze, Umluftgrill, Grossflächengrill, Kleinflächengrill, Pizzastufe, Unterhitze, Sanftgaren, Auftauen, Vorwärmen, Warmhalten, Heissluft sanft, Ober-/Unterhitze sanft, Air Fry
- Temperaturregelung von 30 °C-300 °C
- **Garraumvolumen: 71 l**

Zubehörträger / Auszugssystem

- Einschubebenen: 5
- Teleskop-Auszug nachrüstbar, pyrolysefähig

Design

- Dunkles Türglas
- Digitaler Bedienring
- Garraum: Email anthrazit

Reinigung

- **Selbstreinigungs-Technik (Pyrolyse)**
- **Reinigungsunterstützung (Programm)**
- Vollglas-Innentür

Komfort

- **Touch Control-Bedienung**
- **Home Connect**
- **TFT-Touchdisplay Pro**
- **PerfectRoast Plus**
- **PerfectBake Plus**
- Backofenassistent mit Sprachsteuerung (über Amazon Alexa)
- Aufheizkontrolle, Temperaturvorschlag, Ist-Temperaturanzeige, Bratenthermometer, Restlaufzeitprognose
- DishAssist-Funktion
- Schnellaufheizung
- Crisp Finish
- Air Fry Funktion
- Backofenbeleuchtung abschaltbar, LED-Innenbeleuchtung
- Kühlgebläse
- Klapptür mit Soft Close und Soft Open
- Elektronikuhr

Zubehör

- 1 x Backblech emailliert, 1 x Kombirost, 1 x Universalpfanne, 1 x Sockelverblendeleiste

Umwelt und Sicherheit

- Premium-Tür mit max. 30 °C
- Niedrige Türtemperatur während der pyrolytischen Reinigung
- 4-fache Türverglasung coolTouch-Tür
- Kindersicherung, Türverriegelung elektronisch, Sicherheitsabschaltung, Restwärmeanzeige, Start-/Stoptaste, Türkontaktschalter

Technische Info

- Länge des Anschlusskabels: 120 cm
- Nennspannung: 220–240 V
- Gesamtanschlusswert Elektro: 3,6 kW
- Elektroanschluss: 220–240 V/3,6 kW, 1L/N/PE 16 A, Festanschluss
- Energieeffizienzklasse: A¹
- Zahl der Garräume: 1 Wärmequelle: elektrisch

Masse

- Gerätemasse: 595 x 594 x 548 mm
- Nischenmasse: 585-595 x 560-568 x 550 mm
- Masse und Einbauhinweise zu diesem Gerät gemäss technischer Zeichnung beachten

Sonderzubehör

- HEZ631070 Backblech, emailliert, anthrazit, pyrolysefähig, 30 mm hoch
- HEZ629070 AirFry Blech, emailliert, anthrazit
- HEZ634000 Back- und Bratrost (Standard)

Weiteres Sonderzubehör inkl. Abbildungen finden Sie ab Seite 36.

Backofentyp und Heizarten

- **Backofen mit 14 Beheizungsarten:** 4D Heissluft, Ober-/Unterhitze, Umluftgrill, Grossflächengrill, Kleinflächengrill, Pizzastufe, Unterhitze, Sanftgaren, Auftauen, Vorwärmen, Warmhalten, Heissluft sanft, Ober-/Unterhitze sanft, Air Fry
- Temperaturregelung von 30 °C-300 °C
- **Garraumvolumen: 71 l**

Zubehörträger / Auszugssystem

- Einschubebenen: 5
- Teleskop-Auszug nachrüstbar, pyrolysefähig

Design

- Dunkles Türglas
- Digitaler Bedienring
- Garraum: Email anthrazit

Reinigung

- **Selbstreinigungs-Technik (Pyrolyse)**
- **Reinigungsunterstützung (Programm)**
- Vollglas-Innentür

Komfort

- **Touch Control-Bedienung**
- **Home Connect**
- **TFT-Touchdisplay Plus**
- **PerfectRoast Plus**
- **PerfectBake Plus**
- Backofenassistent mit Sprachsteuerung (über Amazon Alexa)
- Aufheizkontrolle, Temperaturvorschlag, Ist-Temperaturanzeige, Bratenthermometer, Restlaufzeitprognose
- DishAssist-Funktion
- Schnellaufheizung
- Crisp Finish
- Air Fry Funktion
- Backofenbeleuchtung abschaltbar, LED-Innenbeleuchtung
- Kühlgebläse
- Klapptür mit Soft Close und Soft Open
- Elektronikuhr

Zubehör

- 1 x Backblech emailliert, 1 x Kombirost, 1 x Universalpfanne, 1 x Sockelverblendeleiste

Umwelt und Sicherheit

- Premium-Tür mit max. 30 °C
- Niedrige Türtemperatur während der pyrolytischen Reinigung
- 4-fache Türverglasung coolTouch-Tür
- Kindersicherung, Türverriegelung elektronisch, Sicherheitsabschaltung, Restwärmeanzeige, Start-/Stoptaste, Türkontaktschalter

Technische Info

- Anschlusskabel vorsehen
- Nennspannung: 220–240 V
- Gesamtanschlusswert Elektro: 3,6 kW
- Elektroanschluss: 220–240 V/3,6 kW, 2-3L/N/PE 10 A, Direktanschluss
- Energieeffizienzklasse: A¹
- Zahl der Garräume: 1 Wärmequelle: elektrisch

Masse

- Gerätemasse: 595 x 594 x 548 mm
- Nischenmasse: 585-595 x 560-568 x 550 mm
- Masse und Einbauhinweise zu diesem Gerät gemäss technischer Zeichnung beachten

Sonderzubehör

- HEZ631070 Backblech, emailliert, anthrazit, pyrolysefähig, 30 mm hoch

Weiteres Sonderzubehör inkl. Abbildungen finden Sie ab Seite 36.

¹ Auf einer Energieeffizienzklassen-Skala von A+++ bis D (gem. EU Nr. 65/2014).

Die aufgeführten Preise sind in Schweizer Franken inkl. MwSt. / exkl. MwSt. Alle Preise sind exkl. der obligatorischen vorgezogenen Recyclinggebühr (vRG). Die angegebenen Preise sind unverbindliche Preisempfehlungen; unsere Händler sind in der Gestaltung frei.

Serie | 8 Backöfen, konventionell

Neu



CHF 2'270.-
CHF 2'099.91 vRG inkl. **CHF 10.81** / vRG exkl. CHF 10.00

Serie | 8
HBG7741B1 Schwarz

**Backofentyp und Heizarten**

- **Backofen mit 14 Beheizungsarten:** 3D Heissluft, Ober-/Unterhitze, Umluftgrill, Grossflächengrill, Kleinflächengrill, Pizzastufe, Unterhitze, Sanftgaren, Auftauen, Vorwärmen, Warmhalten, Heissluft sanft, Ober-/Unterhitze sanft, Air Fry
- Temperaturregelung von 30°C -300°C
- **Garraumvolumen: 71 l**

Zubehörträger / Auszugssystem

- Einschubebenen: 5
- Auszug nachrüstbar, pyrolysefähig

Design

- Dunkles Türglas
- Digitaler Bedienring
- Garraum: Email anthrazit

Reinigung

- **Selbstreinigungstechnik (Pyrolyse)**
- **Reinigungsunterstützung (Programm)**
- Vollglas-Innentür

Komfort

- **Touch Control-Bedienung**
- **Home Connect**
- **TFT-Touchdisplay**
- Backofenassistent mit Sprachsteuerung (über Amazon Alexa)
- Optische Aufheizkontrolle, Temperaturvorschlag, Ist-Temperaturanzeige
- Bosch Assist
- Schnellaufheizung
- Backofenbeleuchtung abschaltbar, Halogen-Innenbeleuchtung
- Kühlgebläse
- Klapptür mit Soft Close und Soft Open
- Elektronikuhr

Zubehör

- 1 x Backblech emailliert, 1 x Kombirost, 1 x Universalpfanne, 1 x Sockelverblendeiste

Umwelt und Sicherheit

- Sehr geringe Türtemperatur
- Niedrige Türtemperatur während der pyrolytischen Reinigung
- 4-fache Türverglasung
- Kindersicherung, Türverriegelung bei Pyrolysebetrieb, Sicherheitsabschaltung, Restwärmeanzeige, Starttaste, Türkontaktschalter

Technische Info

- Länge des Anschlusskabels: 120 cm
- Nennspannung: 220–240 V
- Gesamtanschlusswert Elektro: 3,6 kW
- Elektroanschluss: 220–240 V/3,6 kW, 1L/N/PE 16 A, Festanschluss
- Energieeffizienzklasse: A+¹
- Zahl der Garräume: 1 Wärmequelle: elektrisch

Masse

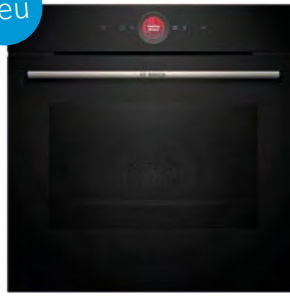
- Gerätemasse: 595 x 594 x 548 mm
- Nischenmasse: 595 x 560 x 550 mm
- Masse und Einbauhinweise zu diesem Gerät gemäss technischer Zeichnung beachten

Sonderzubehör

- HEZ631070 Backblech, emailliert, anthrazit, pyrolysefähig, 30 mm hoch
- HEZ532010 Universalpfanne, Keramik antihaf beschichtet, 38 mm hoch
- HEZ629070 AirFry Blech, emailliert, anthrazit
- HEZ634000 Back- und Bratrost (Standard)

Weiteres Sonderzubehör inkl. Abbildungen finden Sie ab Seite 36.

Neu



CHF 1'930.-
CHF 1'785.38 vRG inkl. **CHF 10.81** / vRG exkl. CHF 10.00

Serie | 8
HBG7541B1C Schwarz

**Backofentyp und Heizarten**

- **Backofen mit 14 Beheizungsarten:** 3D Heissluft Plus, Ober-/Unterhitze, Umluftgrill, Grossflächengrill, Kleinflächengrill, Pizzastufe, Unterhitze, Sanftgaren, Auftauen, Vorwärmen, Warmhalten, Heissluft sanft, Ober-/Unterhitze sanft, Air Fry
- Temperaturregelung von 30°C -300°C
- **Garraumvolumen: 71 l**

Zubehörträger / Auszugssystem

- Einschubebenen: 5
- Teleskop-Auszug nachrüstbar

Design

- Dunkles Türglas
- Digitaler Bedienring
- Garraum: Email anthrazit

Reinigung

- Eco Clean Direct: Rückwand
- **Reinigungsunterstützung (Programm), Eco Clean Direct Programm**
- Vollglas-Innentür

Komfort

- **Touch Control-Bedienung**
- **Home Connect**
- **TFT-Touchdisplay**
- Backofenassistent mit Sprachsteuerung (über Amazon Alexa)
- Aufheizkontrolle, Temperaturvorschlag, Ist-Temperaturanzeige
- DishAssist-Funktion
- Schnellaufheizung
- Air Fry Funktion
- Backofenbeleuchtung abschaltbar, Halogen-Innenbeleuchtung
- Kühlgebläse
- Klapptür mit Soft Close und Soft Open
- Elektronikuhr

Zubehör

- 1 x Backblech emailliert, 1 x Kombirost, 1 x Universalpfanne, 1 x Sockelverblendeiste

Umwelt und Sicherheit

- Komfort-Tür mit max. 40°C
- 3-fache Türverglasung coolTouch-Tür
- Kindersicherung, Sicherheitsabschaltung, Restwärmeanzeige, Start-/Stoptaste, Türkontaktschalter

Technische Info

- Anschlusskabel vorsehen
- Nennspannung: 220–240 V
- Gesamtanschlusswert Elektro: 3,6 kW
- Elektroanschluss: 220–240 V/3,6 kW, 2-3L/N/PE 10 A, Direktanschluss
- Energieeffizienzklasse: A+¹
- Zahl der Garräume: 1 Wärmequelle: elektrisch

Masse

- Gerätemasse: 595 x 594 x 548 mm
- Nischenmasse: 585-595 x 560-568 x 550 mm
- Masse und Einbauhinweise zu diesem Gerät gemäss technischer Zeichnung beachten

Sonderzubehör

- HEZ631070 Backblech, emailliert, anthrazit, pyrolysefähig, 30 mm hoch
- HEZ532010 Universalpfanne, Keramik antihaf beschichtet, 38 mm hoch

Weiteres Sonderzubehör inkl. Abbildungen finden Sie ab Seite 36.

¹ Auf einer Energieeffizienzklassen-Skala von A+++ bis D (gem. EU Nr. 65/2014).

Die aufgeführten Preise sind in Schweizer Franken inkl. MwSt. / exkl. MwSt. Alle Preise sind exkl. der obligatorischen vorgezogenen Recyclinggebühr (vRG). Die angegebenen Preise sind unverbindliche Preisempfehlungen; unsere Händler sind in der Gestaltung frei.

Serie | 8 Backofen, konventionell

Neu



CHF 1'690.-

CHF 1'563.37 vRG inkl. CHF 10.81 / vRG exkl. CHF 10.00

Serie | 8

HBG7341B1 Schwarz

**Backofentyp und Heizarten**

- **Backofen mit 14 Beheizungsarten:** 3D Heissluft, Ober-/Unterhitze, Umluftgrill, Grossflächengrill, Kleinflächengrill, Pizzastufe, Unterhitze, Sanftgaren, Auftauen, Vorwärmen, Warmhalten, Heissluft sanft, Ober-/Unterhitze sanft, Air Fry
- Temperaturregelung von 30 °C-300 °C
- **Garraumvolumen: 71 l**

Zubehörträger / Auszugssystem

- Einschubebenen: 5
- Auszug nachrüstbar

Design

- Dunkles Türglas
- Digitaler Bedienring
- Garraum: Email anthrazit

Reinigung

- Eco Clean Direct: Rückwand
- **Reinigungsunterstützung (Programm)**
- Vollglas-Innentür

Komfort

- **Touch Control-Bedienung**
- **Home Connect**
- **TFT-Touchdisplay**
- Backofenassistent mit Sprachsteuerung (über Amazon Alexa)
- Optische Aufheizkontrolle, Temperaturvorschlag, Ist-Temperaturanzeige
- Bosch Assist
- Schnellaufheizung
- Backofenbeleuchtung abschaltbar, Halogen-Innenbeleuchtung
- Kühlgebläse
- Klapptür mit Soft Close und Soft Open
- Elektronikuhr

Zubehör

- 1 x Backblech emailliert, 1 x Kombirost, 1 x Universalpfanne, 1 x Sockelverblendleiste

Umwelt und Sicherheit

- Geringe Türtemperatur
- 3-fache Türverglasung
- Kindersicherung, Sicherheitsabschaltung, Restwärmeanzeige, Starttaste, Türkontaktschalter

Technische Info

- Länge des Anschlusskabels: 120 cm
- Nennspannung: 220–240 V
- Gesamtanschlusswert Elektro: 3,6 kW
- Elektroanschluss: 220–240 V/3,6 kW, 1L/N/PE 16 A, Festanschluss
- Energieeffizienzklasse: A+¹
- Zahl der Garräume: 1 Wärmequelle: elektrisch

Masse:

- Gerätemasse: 595 x 594 x 548 mm
- Nischenmasse: 595 x 560 x 550 mm
- Masse und Einbauhinweise zu diesem Gerät gemäss technischer Zeichnung beachten

Sonderzubehör

- HEZ631070 Backblech, emailliert, anthrazit, pyrolysefähig, 30 mm hoch
- HEZ532010 Universalpfanne, Keramik antihaf beschichtet, 38 mm hoch
- HEZ629070 AirFry Blech, emailliert, anthrazit
- HEZ634000 Back- und Bratrost (Standard)

Weiteres Sonderzubehör inkl. Abbildungen finden Sie ab Seite 36.

¹ Auf einer Energieeffizienzklassen-Skala von A+++ bis D (gem. EU Nr. 65/2014).

Die aufgeführten Preise sind in Schweizer Franken inkl. MwSt. / exkl. MwSt. Alle Preise sind exkl. der obligatorischen vorgezogenen Recyclinggebühr (vRG). Die angegebenen Preise sind unverbindliche Preisempfehlungen; unsere Händler sind in der Gestaltung frei.

Serie | 4 Backöfen, konventionell



CHF 1'440.-
 CHF 1'332.10 vRG inkl. CHF 10.81 / vRG exkl. CHF 10.00

Serie | 4
 HBA553BR0 Edelstahl
 HBA553BA0 Schwarz

**Backofentyp und Heizart**

- **Backofen mit 5 Beheizungsarten:**
 3D Heissluft, Ober-/Unterhitze, Umluftgrill, Grossflächengrill,
 Heissluft sanft
- Temperaturregelung von 50 °C - 275 °C
- **Garraumvolumen: 71 l**

Zubehörträger / Auszugssystem

- Einschubebenen: 5
- Telesop-Auszug, nachrüstbar

Design

- Drehknebel, Runde Bedienknebel, Versenkknäbel
- Backofen mit Granit Email

Reinigung

- **Eco Clean Direct-Reinigung für Rückwand**
- **Eco Clean Direct-Programm**
- Vollglas-Innentür

Komfort

- Bedienung mit LED-Display
- Elektronikuhr
- Halogen-Innenbeleuchtung
- Schnellaufheizung

Zubehör

- 1 x Kombirost, 1 x Universalpfanne

Umwelt und Sicherheit

- Komfort-Tür mit max. 40 °C
- Kindersicherung

Technische Info

- Länge Netzkabel: 120 cm
- Nennspannung: 220–240 V
- Gesamtanschlusswert Elektro: 3,4 kW
- Elektroanschluss: 220–240 V/3,4 kW, 1L/N/PE 16 A, Festanschluss
- Energieeffizienzklasse: A¹
- Zahl der Garräume: 1 Wärmequelle: elektrisch

Masse

- Gerätemasse: 595 x 594 x 548 mm
- Nischenmasse: 585-595 x 560-568 x 550 mm
- Masse und Einbauhinweise zu diesem Gerät gemäss technischer Zeichnung beachten

Sonderzubehör

- HEZ531010 Backblech, Keramik antihaf beschichtet
- HEZ532000 Universalpfanne, emailliert, grau

Weiteres Sonderzubehör inkl. Abbildungen finden Sie ab Seite 36.

¹ Auf einer Energieeffizienzklassen-Skala von A+++ bis D (gem. EU Nr. 65/2014).

Die aufgeführten Preise sind in Schweizer Franken inkl. MwSt. / exkl. MwSt. Alle Preise sind exkl. der obligatorischen vorgezogenen Recyclinggebühr (vRG). Die angegebenen Preise sind unverbindliche Preisempfehlungen; unsere Händler sind in der Gestaltung frei.

Serie | 8 Kompaktbackofen mit Mikrowelle 45 cm

Neu



CHF 3'550.-
CHF 3'284.00 vRG inkl. **CHF 10.81** / vRG exkl. CHF 10.00

Serie | 8
CMG778NB1 Schwarz



Neu



CHF 2'930.-
CHF 2'710.45 vRG inkl. **CHF 10.81** / vRG exkl. CHF 10.00

Serie | 8
CMG7761B1 Schwarz



Backofentyp und Heizarten

- **Kompaktbackofen mit Mikrowelle mit 22 Heizungsarten:** 4D Heissluft, Ober-/Unterhitze, Umluftgrill, Grossflächengrill, Kleinflächengrill, Pizzastufe, Unterhitze, Intensivhitze, Sanftgaren, Auftauen, Vorwärmen, Dörren, Warmhalten, Heissluft sanft, Ober-/Unterhitze sanft, Mikrowelle, Luftfrittieren
- Max. Power: 900 W; 5 Mikrowellen-Leistungsstufen (90 W, 180 W, 360 W, 600 W, boost) mit Inverter (MW)
- Intelligente Inverter-Technologie: die Maximal-Leistung wird bei längerem Betrieb bis auf 600 W reguliert
- Temperaturregelung von 30°C-300°C
- Garraumvolumen: 45 l

Zubehörträger / Auszugssystem

- Einschubebenen: 3
- 1-fach Teleskop-Auszug, pyrolysefähig

Design

- Dunkles Türglas
- Digitaler Bedienring
- Garraum: Email anthrazit

Reinigung

- **Selbstreinigungs-Technik (Pyrolyse)**
- **Reinigungsunterstützung**

Komfort

- **Touch Control-Bedienung**
- **Home Connect**
- **TFT-Touchdisplay Pro**
- **PerfectRoast Plus**
- **PerfectBake Plus**
- Backofenassistent mit Sprachsteuerung (über Amazon Alexa)
- Aufheizkontrolle, Temperaturvorschlag, Ist-Temperaturanzeige, Bratenthermometer, Restlaufzeitprognose
- DishAssist-Funktion
- Schnellaufheizung
- Crisp Finish
- Backofenbeleuchtung abschaltbar, LED-Innenbeleuchtung
- Kühlgebläse
- Klapptür mit Soft Close und Soft Open
- Elektronikuhr

Zubehör

- 1 x Backblech emailliert, 1 x Kombirost, 1 x Universalpfanne, 1 x Sockelverblendleiste

Umwelt und Sicherheit

- Premium-Tür mit max. 30°C
- 4-fache Türverglasung coolTouch-Tür
- Kindersicherung, Türverriegelung elektronisch, Sicherheitsabschaltung, Restwärmeanzeige, Start-/Stoptaste, Türkontaktschalter

Technische Info

- Länge des Anschlusskabels: 150 cm
- Nennspannung: 220-240 V
- Gesamtanschlusswert Elektro: 3,6 kW
- Elektroanschluss: 220-240 V/3,6 kW, 1L/N/PE 16 A, Festanschluss

Masse

- Gerätemasse: 455 x 594 x 548 mm
- Nischenmasse: 450-455 x 560-568 x 550 mm
- Masse und Einbauhinweise zu diesem Gerät gemäss technischer Zeichnung beachten

Sonderzubehör

- HEZ631070 Backblech, emailliert, anthrazit, pyrolysefähig, 30 mm hoch
- HEZ532010 Universalpfanne, Keramik antihaf beschichtet, 38 mm hoch
- HEZ629070 AirFry Blech, emailliert, anthrazit
- HEZ634000 Back- und Bratrost (Standard)
- HEZ660050 Verblendleiste für Sockel

Weiteres Sonderzubehör inkl. Abbildungen finden Sie ab Seite 36.

Backofentyp und Heizarten

- **Kompaktbackofen mit Mikrowelle mit 20 Heizungsarten:** 4D Heissluft, Ober-/Unterhitze, Umluftgrill, Grossflächengrill, Kleinflächengrill, Pizzastufe, Unterhitze, Sanftgaren, Auftauen, Vorwärmen, Warmhalten, Heissluft sanft, Ober-/Unterhitze sanft, Air Fry, Mikrowelle, 4D Heissluft + Mikrowelle, Ober-/Unterhitze + Mikrowelle, Grossflächengrill + Mikrowelle, Kleinflächengrill + Mikrowelle, Umluftgrillen + Mikrowelle
- Max. Power: 900 W; 5 Mikrowellen-Leistungsstufen (90 W, 180 W, 360 W, 600 W, boost) mit Inverter (MW)
- Intelligente Inverter-Technologie: die Maximal-Leistung wird bei längerem Betrieb bis auf 600 W reguliert
- Temperaturregelung von 30°C-300°C
- Garraumvolumen: 45 l

Zubehörträger / Auszugssystem

- Einschubebenen: 3
- Keine Auszüge möglich

Design

- Dunkles Türglas
- Digitaler Bedienring
- Garraum: Email anthrazit

Reinigung

- **Selbstreinigungs-Technik (Pyrolyse)**
- **Reinigungsunterstützung (Programm)**

Komfort

- **Home Connect**
- **TFT-Touchdisplay Plus**
- Air Fry Funktion
- Backofenassistent mit Sprachsteuerung (über Amazon Alexa)
- Optische Aufheizkontrolle, Temperaturvorschlag, Ist-Temperaturanzeige
- Bosch Assist
- Schnellaufheizung
- Crisp Finish
- Backofenbeleuchtung abschaltbar, LED-Innenbeleuchtung
- Kühlgebläse
- Klapptür mit Soft Close und Soft Open
- Elektronikuhr

Zubehör

- 1 x Universalpfanne, 1 x Kombirost, 1 x Sockelverblendleiste

Umwelt und Sicherheit

- Sehr geringe Türtemperatur
- 4-fache Türverglasung
- Kindersicherung, Türverriegelung bei Pyrolysebetrieb, Sicherheitsabschaltung, Restwärmeanzeige, Starttaste, Türkontaktschalter

Technische Info

- Länge des Anschlusskabels: 150 cm
- Nennspannung: 220-240 V
- Gesamtanschlusswert Elektro: 3,6 kW
- Elektroanschluss: 220-240 V/3,6 kW, 1L/N/PE 16 A, Festanschluss

Masse

- Gerätemasse: 455 x 594 x 548 mm
- Nischenmasse: 455 x 560 x 550 mm
- Masse und Einbauhinweise zu diesem Gerät gemäss technischer Zeichnung beachten

Sonderzubehör

- HEZ631070 Backblech, emailliert, anthrazit, pyrolysefähig, 30 mm hoch
- HEZ532010 Universalpfanne, Keramik antihaf beschichtet, 38 mm hoch
- HEZ629070 AirFry Blech, emailliert, anthrazit
- HEZ634000 Back- und Bratrost (Standard)
- HEZ660050 Verblendleiste für Sockel

Weiteres Sonderzubehör inkl. Abbildungen finden Sie ab Seite 36.

Serie | 8 Kompaktbacköfen mit Mikrowelle und Kompaktdampfbacköfen 45 cm

Neu



CHF 2'150.-
CHF 1'988.90 vRG inkl. **CHF 10.81** / vRG exkl. CHF 10.00

Serie | 8
CMG7241B1 Schwarz

**Backofentyp und Heizarten**

- **Kompaktbackofen mit Mikrowelle mit 16 Heizungsarten:** Ober-/Unterhitze, Umluftgrill, Grossflächengrill, Kleinflächengrill, Unterhitze, Vorwärmen, Heissluft sanft, Ober-/Unterhitze sanft, 2D Heissluft, Air Fry, Mikrowelle, Umluft + Mikrowelle, Ober-/Unterhitze + Mikrowelle, Grossflächengrill + Mikrowelle, Kleinflächengrill + Mikrowelle, Umluftgrillen + Mikrowelle
- Max. Power: 900 W; 5 Mikrowellen-Leistungsstufen (90 W, 180 W, 360 W, 600 W, boost) mit Inverter (MW)
- Intelligente Inverter-Technologie: die Maximal-Leistung wird bei längerem Betrieb bis auf 600 W reguliert
- Temperaturregelung von 30°C - 230°C
- Garraumvolumen: 45 l

Zubehörträger / Auszugssystem

- Einschubebenen: 3
- Keine Auszüge möglich

Design

- Dunkles Türglas
- Digitaler Bedienring
- Garraum: Email anthrazit

Reinigung

- **Reinigungsunterstützung (Programm)**

Komfort

- **Touch Control-Bedienung**
- **Home Connect**
- **TFT-Touchdisplay**
- Air Fry Funktion
- Backofenassistent mit Sprachsteuerung (über Amazon Alexa)
- Aufheizkontrolle, Temperaturvorschlag, Ist-Temperaturkontrolle
- DishAssist-Funktion
- Schnellaufheizung
- Backofenbeleuchtung abschaltbar, LED-Innenbeleuchtung
- Kühlgebläse
- Elektronikuhr
- Klapptür mit Soft Close und Soft Open

Zubehör

- 1 x Universalpfanne, 1 x Kombirost, 1 x Sockelverblendleiste

Umwelt und Sicherheit

- Geringe Türtemperatur mit max. 40°C
- 3-fache Türverglasung coolTouch-Tür
- Kindersicherung, Sicherheitsabschaltung, Restwärmearzeige, Starttaste, Türkontaktschalter

Technische Info

- Länge des Anschlusskabels: 150 cm
- Nennspannung: 220-240 V
- Gesamtanschlusswert Elektro: 3,6 kW
- Elektroanschluss: 220-240 V/3,6 kW, 1L/N/PE 16 A, Festanschluss

Masse

- Gerätemasse: 455 x 594 x 548 mm
- Nischenmasse: 455 x 560 x 550 mm
- Masse und Einbauhinweise zu diesem Gerät gemäss technischer Zeichnung beachten

Sonderzubehör

Umfangreiches Sonderzubehör inkl. Abbildungen finden Sie ab Seite 36.

Neu



CHF 3'620.-
CHF 3'348.75 vRG inkl. **CHF 10.81** / vRG exkl. CHF 10.00

Serie | 8
CSG7584B1 Schwarz

**Backofentyp und Heizarten**

- **Kompaktdampfbackofen mit 23 Heizungsarten:** 4D Heissluft, Ober-/Unterhitze, Umluftgrill, Grossflächengrill, Kleinflächengrill, Pizzastufe, Unterhitze, Intensivhitze, Sanftgaren, Vorwärmen, Dörren, Warmhalten, Heissluft sanft, Ober-/Unterhitze sanft, Dampf, Regenerieren, Gären, Auftauen, Luftfrittieren
- Temperaturregelung von 30°C - 250°C
- **Steam Function Plus**
- Garraumvolumen: 47 l

Zubehörträger / Auszugssystem

- Einschubebenen: 3
- Teleskop-Auszug nachrüstbar

Design

- Dunkles Türglas
- Digitaler Bedienring
- Garraum: Email anthrazit
- XXL-Backofen

Reinigung

- Eco Clean Direct: Rückwand, Selbstreinigende Rückwand und Seitenteile mit Eco Clean Direct Plus
- **Reinigungsunterstützung (Programm), Eco Clean Direct-Programm**
- Vollglas-Innentür

Komfort

- **Touch Control-Bedienung**
- **Home Connect**
- **TFT-Touchdisplay Pro**
- **PerfectRoast Plus**
- **PerfectBake Plus**
- Air Fry Funktion
- Backofenassistent mit Sprachsteuerung (über Amazon Alexa)
- Aufheizkontrolle, Temperaturvorschlag, Ist-Temperaturanzeige, Bratenthermometer, Restlaufzeitprognose
- DishAssist-Funktion
- Schnellaufheizung, Kühlgebläse, Elektronikuhr
- Manueller Dampfstoß, externe Dampferzeugung
- 3 unterschiedliche Dampfzugaben möglich: stark, mittel, gering
- Backofenbeleuchtung abschaltbar, LED-Innenbeleuchtung
- Klapptür mit Soft Close und Soft Open
- Leeranzeige Wassertank

Zubehör

- 1 x Dampfbehälter, gelocht, Grösse M, 1 x Dampfbehälter, gelocht, Grösse XL, 1 x Dampfbehälter, ungelocht, Grösse M, 1 x Rost, 1 x Universalpfanne, 1 x Sockelverblendleiste

Umwelt und Sicherheit

- Komfort-Tür mit max. 40°C
- 3-fache Türverglasung coolTouch-Tür
- Kindersicherung, Sicherheitsabschaltung, Restwärmearzeige, Start-/Stoptaste, Türkontaktschalter

Technische Info

- Länge des Anschlusskabels: 150 cm
- Nennspannung: 220-240 V
- Gesamtanschlusswert Elektro: 3,3 kW
- Elektroanschluss: 220-240 V/3,3 kW, 1L/N/PE 16 A, Festanschluss
- Energieeffizienzklasse: A¹
- Zahl der Garräume: 1 Wärmequelle: elektrisch

Masse

- Gerätemasse: 455 x 594 x 548 mm
- Nischenmasse: 450-455 x 560-568 x 550 mm
- Masse und Einbauhinweise zu diesem Gerät gemäss technischer Zeichnung beachten

Sonderzubehör

Umfangreiches Sonderzubehör inkl. Abbildungen finden Sie ab Seite 36.

¹ Auf einer Energieeffizienzklassen-Skala von A+++ bis D (gem. EU Nr. 65/2014).

Die aufgeführten Preise sind in Schweizer Franken inkl. MwSt. / exkl. MwSt. Alle Preise sind exkl. der obligatorischen vorgezogenen Recyclinggebühr (vRG). Die angegebenen Preise sind unverbindliche Preisempfehlungen; unsere Händler sind in der Gestaltung frei.

Serie | 8 Kompaktdampfbackofen und Kompaktdampfgarer 45 cm

Neu



CHF 2'980.-
CHF 2'756.71 vRG inkl. **CHF 10.81** / vRG exkl. CHF 10.00

Serie | 8
CSG7361B1 Schwarz



Backofentyp und Heizarten
- Kompaktdampfbackofen mit 21 Beheizungsarten:
 4D Heissluft, Ober-/Unterhitze, Umluftgrill, Grossflächengrill, Kleinflächengrill, Pizzastufe, Unterhitze, Sanftgaren, Vorwärmen, Warmhalten, Heissluft sanft, Ober-/Unterhitze sanft, Air Fry, Dampfbacken, Regenerieren, Gären mit Dampf, Auftauen, Umluftgrill + Dampf, Wärmen + Dampf, 4D Heissluft + Dampf, Ober-/Unterhitze + Dampf
 - Elektronische Temperaturregelung von 30 °C-250 °C
- Dampf-Funktion Plus
 - Garraumvolumen: 47 l

Zubehörträger / Auszugssystem
 - Einschubebenen: 3
 - Teleskop-Auszug nachrüstbar

Design
 - Dunkles Türglas
 - Digitaler Bedienring
 - Garraum: Email anthrazit
 - XXL-Backofen

Reinigung
 - Eco Clean Direct: Rückwand
- Reinigungsunterstützung (Programm)
 - Vollglas-Innentür

Komfort
- Touch Control-Bedienung
- Home Connect
- TFT-Touchdisplay Plus
 - Air Fry Funktion
 - Backofenassistent mit Sprachsteuerung (über Amazon Alexa)
 - Aufheizkontrolle, Temperaturvorschlag, Ist-Temperaturkontrolle
 - Schnellaufheizung, Kühlgebläse, Elektronikuhr
 - Manueller Dampfstoß, externe Dampferzeugung
 - 3 unterschiedliche Dampfzugaben möglich: stark, mittel, gering
 - Backofenbeleuchtung abschaltbar, LED-Innenbeleuchtung
 - Klapptür mit Soft Close und Soft Open
 - Leeranzeige Wassertank

Zubehör
 - 1 x Dampfbehälter, gelocht, Grösse M, 1 x Dampfbehälter, gelocht, Grösse XL, 1 x Dampfbehälter, ungelocht, Grösse M, 1 x Rost, 1 x Universalpfanne, 1 x Sockelverblendleiste

Umwelt und Sicherheit
 - Komfort-Tür mit max. 40 °C
 - 3-fache Türverglasung coolTouch-Tür
 - Kindersicherung, Sicherheitsabschaltung, Restwärmeanzeige, Starttaste, Türkontaktschalter

Technische Info
 - Länge des Anschlusskabels: 150 cm
 - Nennspannung: 220-240 V
 - Gesamtanschlusswert Elektro: 3,3 kW
 - Elektroanschluss: 220-240 V/3,3 kW, 1L/N/PE 16 A, Festanschluss
 - Energieeffizienzklasse: A+¹
 - Zahl der Garräume: 1 Wärmequelle: elektrisch

Masse
 - Gerätemasse: 455 x 594 x 548 mm
 - Nischenmasse: 455 mm x 560 mm x 550 mm
 - Masse und Einbauhinweise zu diesem Gerät gemäss technischer Zeichnung beachten

Sonderzubehör
 HEZ631070 Backblech, emailliert, anthrazit, pyrolysefähig, 30 mm hoch
 HEZ532010 Universalpfanne, Keramik antihaf beschichtet, 38 mm hoch
 HEZ629070 AirFry Blech, emailliert, anthrazit
 HEZ634000 Back- und Bratrost (Standard)
 HEZ660050 Verblendleiste für Sockel

Weiteres Sonderzubehör inkl. Abbildungen finden Sie ab Seite 36.

Neu



CHF 2'320.-
CHF 2'146.16 vRG inkl. **CHF 10.81** / vRG exkl. CHF 10.00

Serie | 8
CDG714XB1 Schwarz



Backofentyp und Heizarten
- Kompaktdampfgarer mit 4 Programmen:
 Dampfbacken, Regenerieren, Gären mit Dampf, Auftauen
 - Temperaturregelung von 30 °C - 100 °C
 - Garraumvolumen: 38 l

Zubehörträger / Auszugssystem
 - Einschubebenen: 3

Design
 - Dunkles Türglas
 - Digitaler Bedienring
 - Garraum: Edelstahl

Reinigung
 - Vollglas-Innentür

Komfort
- Touch Control-Bedienung
- Home Connect
- TFT-Touchdisplay
 - Backofenassistent mit Sprachsteuerung (über Amazon Alexa)
 - Aufheizkontrolle, Temperaturvorschlag, Ist-Temperaturkontrolle
 - DishAssist-Funktion
 - Interne Dampferzeugung
 - Kühlgebläse
 - Elektronikuhr
 - Backofenbeleuchtung abschaltbar, LED-Innenbeleuchtung
 - Klapptür mit Soft Close und Soft Open
 - Leeranzeige Wassertank

Zubehör
 - 1 x Dampfbehälter, gelocht, Grösse L, 1 x Dampfbehälter, ungelocht, Grösse L, 1 x Schwamm, 1 x Sockelverblendleiste

Umwelt und Sicherheit
 - Komfort-Tür mit max. 40 °C
 - Kindersicherung, Sicherheitsabschaltung, Starttaste, Türkontaktschalter

Technische Info
 - Länge des Anschlusskabels: 150 cm
 - Nennspannung: 220-240 V
 - Gesamtanschlusswert Elektro: 1,75 kW
 - Elektroanschluss: 220-240 V/1,75 kW, 1L/N/PE 10 A, Steckerfertig

Masse
 - Gerätemasse 455 x 594 x 548 mm
 - Nischenmasse: 455 x 560 x 550 mm
 - Masse und Einbauhinweise zu diesem Gerät gemäss technischer Zeichnung beachten

Sonderzubehör
 HEZ915003 Glasbräter 5,4 l
 HEZ617000 Pizzaforn, emailliert, anthrazit

Weiteres Sonderzubehör inkl. Abbildungen finden Sie ab Seite 36.

¹ Auf einer Energieeffizienzklassen-Skala von A+++ bis D (gem. EU Nr. 65/2014). Die aufgeführten Preise sind in Schweizer Franken inkl. MwSt. / exkl. MwSt. Alle Preise sind exkl. der obligatorischen vorgezogenen Recyclinggebühr (vRG). Die angegebenen Preise sind unverbindliche Preisempfehlungen; unsere Händler sind in der Gestaltung frei.

Serie | 8 Kompaktbackofen 45 cm



CHF 1'800.-
CHF 1'665.12 vRG inkl. **CHF 10.81** / vRG exkl. CHF 10.00

Serie | 8
CBG7341B1 Schwarz

**Backofentyp und Heizarten**

- **Kompaktbackofen mit 12 Beheizungsarten:**
Ober-/Unterhitze, Umluftgrill, Grossflächengrill, Kleinflächengrill, Unterhitze, Auftauen, Vorwärmen, Warmhalten, Heissluft sanft, Ober-/Unterhitze sanft, Air Fry, 2D Heissluft
- Temperaturregelung von 30°C - 300°C
- Garraumvolumen: 47 l

Zubehörträger / Auszugssystem

- Einschubebenen: 3
- Teleskop-Auszug nachrüstbar

Design

- Dunkles Türglas
- Digitaler Bedienring
- Garraum: Email anthrazit

Reinigung

- **Reinigungsunterstützung (Programm)**
- Eco Clean Direct: Rückwand
- Vollglas-Innentür

Komfort

- **Touch Control-Bedienung**
- **Home Connect**
- **TFT-Touchdisplay**
- Air Fry Funktion
- Backofenassistent mit Sprachsteuerung (über Amazon Alexa)
- Aufheizkontrolle, Temperaturvorschlag, Ist-Temperaturkontrolle
- DishAssist-Funktion
- Schnellaufheizung
- Backofenbeleuchtung abschaltbar, Halogen-Innenbeleuchtung
- Kühlgebläse, Elektronikuhr
- Klapptür mit Soft Close und Soft Open

Zubehör

- 1 x Kombirost, 1 x Universalpfanne, 1 x Sockelverblendeleiste

Umwelt und Sicherheit

- Komfort-Tür mit max. 40°C
- 3-fache Türverglasung coolTouch-Tür
- Kindersicherung, Sicherheitsabschaltung, Restwärmeanzeige, Starttaste, Türkontaktschalter

Technische Info

- Länge des Anschlusskabels: 150 cm
- Nennspannung: 220-240 V
- Gesamtanschlusswert Elektro: 2,9 kW
- Elektroanschluss: 220-240 V/2,9 kW, 1L/N/PE 13 A, Festanschluss
- Energieeffizienzklasse: A+¹
- Zahl der Garräume: 1 Wärmequelle: elektrisch

Masse

- Gerätemasse: 455 x 594 x 548 mm
- Nischenmasse 455 x 560 x 550 mm
- Masse und Einbauhinweise zu diesem Gerät gemäss technischer Zeichnung beachten

Sonderzubehör

- HEZ631070 Backblech, emailliert, anthrazit, pyrolysefähig, 30 mm hoch
- HEZ532010 Universalpfanne, Keramik antihaf beschichtet, 38 mm hoch
- HEZ629070 AirFry Blech, emailliert, anthrazit
- HEZ634000 Back- und Bratrost (Standard)

Weiteres Sonderzubehör inkl. Abbildungen finden Sie ab Seite 36.

Serie | 8 Kaffeevollautomat



CHF 3'950.-
CHF 3'654.02 vRG inkl. **CHF 6.01** / vRG exkl. CHF 5.56

Serie | 8
CTL7181B0 Schwarz

**Geschmack**

- Bis zu 32 Getränkepezialitäten (inkl. Milch, Milchschaum und Heisswasser) im Gerät und der Home Connect App
- Bezug von warmer Milch, Milchschaum und heissem Wasser
- Aroma Select - 3 verschiedene Aroma-Profile (mild-ausgewogen-markant)
- Milchanteil für klassische Milchlischgetränke anpassbar
- Intelligente Aromaanpassung - Kaffeemanagement basierend auf Stärke und Getränkegrösse
- AromaDouble Shot - reduzierter Bitterstoffgehalt in grossen Getränken durch zwei Brühvorgänge

Leistung

- Ceram Drive - geräuscharmes Premiummahlwerk aus verschleissfreier Keramik
- Wasserpumpe mit 19 bar Druck

Sonstiges

- Integrierter Milchbehälter 0,7 l
- 500 g Bohnenbehälter mit Aromaschutzdeckel
- Beleuchteter Kaffeeauslauf und Kaffeebühne
- Mahlgrad mehrstufig einstellbar, Kindersicherung

Hygiene

- Auto Milk Clean - automatische Dampfreinigung nach jedem Getränk
- Calc 'n Clean - automatisches Reinigungs- und Entkalkungsprogramm
- Entnehmbare Brüheinheit: einfaches und hygienisches Reinigen
- Tropfschale und Kaffeesatzbehälter entnehmbar und spülmaschinengeeignet
- Erinnert rechtzeitig an Reinigung, Entkalkung und Wasserfilterwechsel

Komfort

- **TFT-Touchdisplay Pro**
- Favoriten: speichere bis zu 30 personalisierte Getränke
- Kaffeeauslauf höhenverstellbar (bis zu 15 cm hohe Gläser)
- One Touch Double Cup - erhalte auf Knopfdruck zwei Tassen
- Entnehmbarer Wassertank (2.4 l)

Zubehör

- **Teststreifen für die Wasserhärte**

Home Connect

- CoffeePlaylist - gebe mehrere Getränke in die App ein; Zubereitung in der von dir gewünschten Reihenfolge
- Zusätzliches Kaffee Know-how
- Software Update - immer der aktuelle Softwarestatus

Informations techniques

- Länge des Anschlusskabels: 170 cm
- Nennspannung: 220-240 V
- Elektroanschluss: 220-240 V, 1L/N/PE 10 A, mit Stecker
- Energieeffizienzklasse: B¹

Masse

- Gerätemasse: 455 x 594 x 385 mm
- Nischenmasse 449 x 558 x 376 mm
- Masse und Einbauhinweise zu diesem Gerät gemäss technischer Zeichnung beachten

Sonderzubehör

- TCZ7003 1 x Wasserfilter
- TCZ7033 3 x Wasserfilter
- TCZ8001A Reinigungstabletten
- TCZ8002A Entkalkungstabletten
- TCZ8004A Pflegeset

¹ Auf einer Energieeffizienzklassen-Skala von A+++ bis D (gem. EU Nr. 65/2014).

Die aufgeführten Preise sind in Schweizer Franken inkl. MwSt. / exkl. MwSt. Alle Preise sind exkl. der obligatorischen vorgezogenen Recyclinggebühr (vRG). Die angegebenen Preise sind unverbindliche Preisempfehlungen; unsere Händler sind in der Gestaltung frei.

Serie | 6 Backofen mit Dampfunterstützung und Backofen, konventionell



CHF 2'140.-
CHF 1'979.65 vRG inkl. **CHF 10.81** / vRG exkl. CHF 10.00



CHF 1'640.-
CHF 1'517.11 vRG inkl. **CHF 10.81** / vRG exkl. CHF 10.00

Serie | 6
HRG5785S6 Edelstahl

Serie | 6
HBA578BBO Edelstahl
HBA578BB0 Schwarz



Backofentyp und Heizart

- **Backofen mit 9 Beheizungsarten:**
3D Heissluft, Ober-/Unterhitze, Umluftgrill, Grossflächengrill, Pizzastufe, Sanftgaren, Auftauen, Heissluft sanft, Regenerieren
- Beheizungsarten kombinierbar mit Dampfstoss:
3D Heissluft, Umluftgrill, Ober-/Unterhitze
- Zusatzfunktionen: Entkalkungsprogramm
- Temperaturregelung von 30 °C-275 °C
- **Garraumvolumen: 71 l**

Backofentyp und Heizart

- **Backofen mit 10 Beheizungsarten:**
3D Heissluft, Ober-/Unterhitze, Umluftgrill, Grossflächengrill, Pizzastufe, Unterhitze, Sanftgaren, Auftauen, Warmhalten, Heissluft sanft
- Temperaturregelung von 30 °C-275 °C
- **Garraumvolumen: 71 l**

Zubehörträger / Auszugssystem

- Einschubebenen: 5
- 1-fach-Teleskop-Auszug mit Stopp-Funktion, ebenenunabhängig

Zubehörträger / Auszugssystem

- Einschubebenen: 5
- Teleskop-Auszug, nachrüstbar

Design

- Garraum: Email anthrazit
- Backofengriff aus Aluminium
- Drehknebel, Runde Bedienknebel, Versenkknebel
- Backofen mit Granit Email

Design

- Backofengriff aus Aluminium
- Drehknebel, Runde Bedienknebel, Versenkknebel
- Backofen mit Granit Email

Reinigung

- **Selbstreinigungs-Technik (Pyrolyse)**
- Vollglas-Innentür

Reinigung

- **Selbstreinigungs-Technik (Pyrolyse)**
- **Reinigungsunterstützung (Programm)**
- Vollglas-Innentür

Komfort

- **Home Connect**
- **Bratenthermometer**
- **Auto Pilot 30 Programme**
- Klapptür mit Soft Close und Soft Open
- Optische Aufheizkontrolle, Temperaturvorschlag, Autostart, **Bratenthermometer**, Auto Pilot
- Wassertank mit 220 ml
- Bedienung mit LCD-Display (weiss)
- Elektronikuhr
- Halogen-Innenbeleuchtung, Backofenbeleuchtung abschaltbar
- Externe Dampferzeugung
- Schnellaufheizung
- Kühlgebläse

Komfort

- **Auto Pilot 30 Programme**
- Bedienung mit LCD-Display (weiss)
- Optische Aufheizkontrolle, Temperaturvorschlag, Autostart, Auto Pilot
- Backofengriff aus Aluminium
- Elektronikuhr
- Halogen-Innenbeleuchtung, Backofenbeleuchtung abschaltbar
- Schnellaufheizung
- Kühlgebläse

Zubehör

- 1 x Backblech emailliert, 1 x Kombirost, 1 x Universalpfanne

Zubehör

- 1 x Kombirost, 1 x Universalpfanne

Umwelt und Sicherheit

- Sehr geringe Türtemperatur
- Niedrige Türtemperatur während der pyrolytischen Reinigung
- Kindersicherung, Türverriegelung bei Pyrolysebetrieb, Sicherheitsabschaltung, Restwärmanzeige, Türkontaktschalter

Umwelt und Sicherheit

- Sehr geringe Türtemperatur
- Niedrige Türtemperatur während der pyrolytischen Reinigung
- Kindersicherung, Türverriegelung bei Pyrolysebetrieb, Sicherheitsabschaltung, Restwärmanzeige

Technische Info

- Länge Netzkabel: 120 cm
- Nennspannung: 220-240 V
- Gesamtanschlusswert Elektro: 3,6 kW
- Elektroanschluss: 220-240 V/3,6 kW, 1L/N/PE 16 A, Festanschluss
- Energieeffizienzklasse: A¹
- Zahl der Garräume: 1 Wärmequelle: elektrisch

Technische Info

- Länge Netzkabel: 120 cm
- Nennspannung: 220-240 V
- Gesamtanschlusswert Elektro: 3,6 kW
- Elektroanschluss: 220-240 V/3,6 kW, 1L/N/PE 16 A, Festanschluss
- Energieeffizienzklasse: A¹
- Zahl der Garräume: 1 Wärmequelle: elektrisch

Masse

- Gerätemasse: 595 x 594 x 548 mm
- Nischenmasse: 595 x 560 x 550 mm
- Masse und Einbauhinweise zu diesem Gerät gemäss technischer Zeichnung beachten

Masse

- Gerätemasse: 595 x 594 x 548 mm
- Nischenmasse: 595 x 560 x 550 mm
- Masse und Einbauhinweise zu diesem Gerät gemäss technischer Zeichnung beachten

Sonderzubehör

- HEZ531010 Backblech, Keramik antihaf beschichtet
- HEZ532010 Universalpfanne, Keramik antihaf
- HEZ634000 Back- und Bratrost (Standard)

Sonderzubehör

- HEZ531010 Backblech, Keramik antihaf beschichtet
- HEZ532010 Universalpfanne, Keramik antihaf beschichtet
- HEZ634000 Back- und Bratrost (Standard)

Weiteres Sonderzubehör inkl. Abbildungen finden Sie ab Seite 36.

Weiteres Sonderzubehör inkl. Abbildungen finden Sie ab Seite 36.

¹ Auf einer Energieeffizienzklassen-Skala von A+++ bis D (gem. EU Nr. 65/2014). Die aufgeführten Preise sind in Schweizer Franken inkl. MwSt. / exkl. MwSt. Alle Preise sind exkl. der obligatorischen vorgezogenen Recyclinggebühr (vRG). Die angegebenen Preise sind unverbindliche Preisempfehlungen; unsere Händler sind in der Gestaltung frei.

Einbau-Herde, kombinierbar mit Kochfelder auf Seite 42



CHF 1'670.-
CHF 1'544.87 vRG inkl. **CHF 10.81** / vRG exkl. CHF 10.00

Serie | 6
HET557BS1C Edelstahl
HET557BB1C Schwarz
Kombinierbar mit Kochfelder auf Seite 42

A



CHF 1'130.-
CHF 1'045.33 vRG inkl. **CHF 10.81** / vRG exkl. CHF 10.00

Serie | 2
HEA510BR0C Edelstahl
HEA510BA0C Schwarz
HEA510BV0C Weiss
Kombinierbar mit Kochfelder auf Seite 42

A

Backofentyp und Heizart**– Einbau-Herd mit 7 Beheizungsarten:**

- Heissluft, Ober-/Unterhitze, Umluftgrill, Grossflächengrill, Pizzastufe, Unterhitze, Heissluft sanft
- Temperaturregelung von 50 °C - 275 °C
- Garraumvolumen: 71 l

Auszugssystem

- Einschubebenen: 5
- Teleskop-Auszug, nachrüstbar

Reinigung

- Eco Clean Direct Programm

Komfort

- Klapptür mit Soft Close und Soft Open
- Auto Pilot 10 Programme
- Bedienung mit LCD-Display
- Elektronikuhr
- Halogen-Innenbeleuchtung
- Aufheizkontrolle, Autostart
- Schnellaufheizung

Zubehör

- 1 x Kombirost, 1 x Universalpfanne, 2 x Universalpfanne, schmales Format

Umwelt und Sicherheit

- Energieeffizienzklasse: A¹
- Komfort-Tür mit max. 40 °C
- Kindersicherung, Restwärmeanzeige
- Zahl der Garräume: 1 Wärmequelle: elektrisch

Technische Info

- Gesamtanschlusswert Elektro: 11,2 kW
- Elektroanschluss: 400 V/11,2 kW, 3L/N/PE 16 A, Festanschluss

Masse (HxBxT)

- Gerätemasse: 595 x 594 x 548 mm
- Nischenmasse: 600-604 x 560-568 x 550 mm

Sonderzubehör

- HEZ317000 Pizzaform, emailliert, grau
- HEZ327000 Backstein
- HEZ538000 1-fach Teleskop-Auszug, ebenenunabhängig
- HEZ636000 Glaspfanne
- HEZ638300 3-fach Teleskop-Auszug
- HEZ915003 Glasbräter

Weiteres Sonderzubehör inkl. Abbildungen finden Sie ab Seite 36.

Passend zu Kochfeld:
NKN645CA2C

Backofentyp und Heizart**– Einbau-Herd mit 5 Beheizungsarten:**

- Heissluft, Ober-/Unterhitze, Umluftgrill, Grossflächengrill, Heissluft sanft
- Temperaturregelung von 50 °C - 275 °C
- Garraumvolumen: 71 l

Auszugssystem

- Einschubebenen: 5
- Teleskop-Auszug, nachrüstbar

Komfort

- Halogen-Innenbeleuchtung
- XXL-Backofen mit Granit Email

Zubehör

- 1 x Kombirost, 1 x Universalpfanne

Umwelt und Sicherheit

- Energieeffizienzklasse: A¹
- Zahl der Garräume: 1 Wärmequelle: elektrisch

Technische Info

- Gesamtanschlusswert Elektro: 11,2 kW
- Elektroanschluss: 400 V/11,2 kW, 3L/N/PE 16 A, Festanschluss

Masse (HxBxT)

- Gerätemasse: 595 x 594 x 548 mm
- Nischenmasse: 600-604 x 560-568 x 550 mm

Sonderzubehör

- HEZ317000 Pizzaform, emailliert, grau
- HEZ327000 Backstein
- HEZ538000 1-fach Teleskop-Auszug, ebenenunabhängig
- HEZ636000 Glaspfanne
- HEZ638300 3-fach Teleskop-Auszug
- HEZ915003 Glasbräter

Weiteres Sonderzubehör inkl. Abbildungen finden Sie ab Seite 36.

Passend zu Kochfeld:
NKF645GA2C
NKE645GA2C

¹ Auf einer Energieeffizienzklassen-Skala von A+++ bis D (gem. EU Nr. 65/2014).

Die aufgeführten Preise sind in Schweizer Franken inkl. MwSt. / exkl. MwSt. Alle Preise sind exkl. der obligatorischen vorgezogenen Recyclinggebühr (vRG). Die angegebenen Preise sind unverbindliche Preisempfehlungen; unsere Händler sind in der Gestaltung frei.

Serie | 8 Wärmeschublade und Zubehörschublade



CHF 990.-
CHF 915.82 vRG inkl. **CHF 6.01** / vRG exkl. CHF 5.56

CHF 650.-
CHF 601.30

Serie | 8
BIC7101B1

Serie | 8
BIE7101B1

Multifunktionale Wärmeschublade mit Beheizungsarten:
Sanftgaren, Warmhalten, Teller vorwärmen, Tassen vorwärmen

Komfort
 - Leicht-Bedien-Konzept: besonders einfaches, problemloses Einstellen
 - Glas-Heizplatte
 - Garraumvolumen: 20 l
 - Beladung bis 25 kg
 - Max. Beladung Espresso-Tassen: 64 Stck oder max. Beladung Teller (26 cm): 12 Stck
 - Temperaturregelung in 4 Stufen: von ca. 30°C-80°C (Glasoberflächentemperatur)
 - Bedienung über Sensortasten

Komfort
 - Volumen: 21 l
 - Beladung bis 15 kg
 - Max. Beladung Espresso-Tassen: 64 Stck oder max. Beladung Teller (26 cm): 14 Stck

Design
 - **Touch Control-Bedienung** beleuchtet
 - Grifflos (Push & Pull)

Design
 - Garraum Edelstahl
 - Grifflos (Push & Pull)

Technische Informationen
 - Länge des Anschlusskabels: 175 cm
 - Nennspannung: 220-240 V
 - Gesamtanschlusswert Elektro: 0,82 kW
 - Elektroanschluss: 220-240 V/0,82 kW, 1L/N/PE 10 A, Steckerfertig

Masse (H x B x T)
 - Gerätemasse: 140 x 594 x 518 mm
 - Nischenmasse: 140 x 560 - 568 x 550 mm
 - Einbau unterhalb der Arbeitsplatte ist, mit dem Zubehör 9001698838, möglich
 - Masse und Einbauhinweise zu diesem Gerät gemäss technischer Zeichnung beachten

Masse (H x B x T)
 - Gerätemasse: 140 x 594 x 518 mm
 - Nischenmasse: 140 x 560 - 568 x 550 mm
 - Einbau unterhalb der Arbeitsplatte ist, mit dem Zubehör 9001698838, möglich
 - Masse und Einbauhinweise zu diesem Gerät gemäss technischer Zeichnung beachten

Zubehör
 - 1 x Antirutschmatte

Serie | 6 Wärmeschubladen



CHF 770.-
CHF 712.30 vRG inkl. **CHF 2.50** / vRG exkl. CHF 2.31

Serie | 6
BIC510NS0 Edelstahl
BIC510NB0 Schwarz

Komfort

- Beladung bis 15 kg
- Max. Beladung Espresso-Tassen:
64 Stück oder max. Beladung Teller (26 cm): 14 Stück
- 4 Funktionen: Warmhalten von Speisen, Geschirr vorwärmen, Hefeteig gehen lassen, Antauen von Speisen
- Leicht-Bedien-Konzept: besonders einfaches, problemloses Einstellen
- Stufenlose Temperaturregelung
- Drehknebel
- Garraumvolumen: 23 l

Design

- Grifflos (Push & Pull)

Technische Informationen

- Länge Netzkabel: 150 cm
- Gesamtanschlusswert Elektro: 0,4 kW
- Elektroanschluss: 220-240 V/0,4 kW, L/N/PE 10 A, Steckerfertig
- Gerätemasse: 140 x 594 x 540 mm
- Nischenmasse: 140 x 560 - 568 x 550 mm
- Masse und Einbauhinweise zu diesem Gerät gemäss technischer Zeichnung beachten

Zubehör

- 1 x Antirutschmatte, 1 x Sockelverblendeiste

Serie | 8 Einbau-Mikrowellengerät 38 cm

Neu



CHF 1'270.-
 CHF 1'174.84 vRG inkl. **CHF 6.01** / vRG exkl. CHF 5.56

Serie | 8
BFL7221B1 Schwarz, Türanschlag links
BFR7221B1 Schwarz, Türanschlag rechts



Mikrowelle und Heizart
 – Max. Leistung: 900 W;
 5 Mikrowellen-Leistungsstufen
 (90 W, 180 W, 360 W, 600 W, 900 W)
 – Intelligente Inverter-Technologie:
 die Maximal-Leistung wird bei längerem Betrieb bis auf 600 W reguliert
 – Garraumvolumen: 21 l

Design
 – Dunkles Türglas
 – Garraum aus Edelstahl mit Glasboden

Reinigung
 – **Reinigungsunterstützung (Programm)**

Komfort
 – **Touch Control-Bedienung**
 – **TFT-Touchdisplay**
 – **Auto Pilot 7 Programme:**
 3 Auftau- und 4 Garprogramme im Mikrowellenbetrieb
 – Drehtür mit Sichtfenster, **links angeschlagen (BFL7221B1)**
 – Schwenktür, **rechts angeschlagen (BFR7221B1)**
 – Quick Start: Maximale Mikrowellenleistung für 30 Sekunden
 – Elektronische Türöffnung
 – LED-Innenbeleuchtung
 – Bedienung über Sensortasten
 – Leicht-Bedien-Konzept:
 besonders einfaches, problemloses Einstellen
 – Elektronikuhr

Zubehör
 – 1 x Sockelverblendleiste

Umwelt und Sicherheit
 – Start-/Stoptaste, Türkontaktschalter
 – Kühlgebläse

Technische Info
 – Einbaugerät für 60 cm breiten Oberschrank, geeignet für 60 cm breiten Hochschrank
 – Länge Netzkabel: 175 cm
 – Gesamtanschlusswert Elektro: 1,22 kW
 – Elektroanschluss: 220–240 V/1,22 kW, 1L/N/PE 10 A, Steckerfertig

Masse
 – Gerätemasse: 382 x 594 x 318 mm
 – Nischenmasse: 382 x 560 x 300 mm
 – Masse und Einbauhinweise zu diesem Gerät gemäss technischer Zeichnung beachten

Sonderzubehör
 Sonderzubehör inkl. Abbildungen finden Sie ab Seite 36.

¹ Auf einer Energieeffizienzklassen-Skala von A+++ bis D (gem. EU Nr. 65/2014). Die aufgeführten Preise sind in Schweizer Franken inkl. MwSt. / exkl. MwSt. Alle Preise sind exkl. der obligatorischen vorgezogenen Recyclinggebühr (vRG). Die angegebenen Preise sind unverbindliche Preisempfehlungen; unsere Händler sind in der Gestaltung frei.

Serie | 6 Einbau-Mikrowellengeräte 45 cm



CHF 1'610.-
CHF 1'489.36 vRG inkl. **CHF 10.81** / vRG exkl. CHF 10.00

Serie | 6
CMA585GS0 Edelstahl

**Mikrowelle und Grill****– Einbau-Mikrowelle mit Heissluftfunktion mit den Heizarten:**

- Mikrowelle, Heissluft, Umluftgrill, Grossflächengrill, Warmhalten
- Temperaturregelung von 40 °C - 230 °C
- Schnellaufheizung
- Max. Leistung: 900 W;
- 5 Mikrowellen-Leistungsstufen:
90 W, 180 W, 360 W, 600 W, 900 W
- Grill mit Mikrowellen-Leistungsstufen
90 W, 180 W, 360 W, 600 W kombinierbar
- Grill 1,75 kW
- Mikrowelle einzeln oder in Kombination nutzbar
- Garraumvolumen: 44 l
- Leicht-Bedien-Konzept:
besonders einfaches, problemloses Einstellen

Design

- Garraum aus Edelstahl mit Glasboden

Reinigung**– Reinigungsunterstützung (Programm)****Komfort****– Auto Pilot 15 Programme:**

- 4 Auftau- und 3 Garprogramme im Mikrowellenbetrieb, 8 Programme für Kombinationsbetrieb
- LCD-Display (weiss)
- Elektronikuhr
- Drehknebel, runde Bedienknebel, Starttaste, Versenkknebel
- Edelstahl-Lüfterrad
- LED-Innenbeleuchtung
- Klapptür
- Backofengriff aus Aluminium
- Bedienung über Sensortasten

Zubehör

- 1 x Rost

Umwelt und Sicherheit

- Kindersicherung, Sicherheitsabschaltung, Türkontaktschalter
- Kühlgebläse

Technische Info

- Geeignet für 60 cm breite Hochschränke
- Länge Netzkabel: 180 cm
- Gesamtanschlusswert Elektro: 3,35 kW
- Elektroanschluss: 220–240 V/3,35 kW, 1L/N/PE 16 A, Festanschluss

Masse

- Gerätemasse: 454 x 594 x 570 mm
- Nischenmasse: 458 x 560 x 550 mm
- Masse und Einbauhinweise zu diesem Gerät gemäss technischer Zeichnung beachten

Sonderzubehör

HEZ915003 Glasbräter 5,4 l

Weiteres Sonderzubehör inkl. Abbildungen finden Sie ab Seite 36.



CHF 1'610.-
CHF 1'489.36 vRG inkl. **CHF 10.81** / vRG exkl. CHF 10.00

Serie | 6
CMA585MB0 Schwarz

**Mikrowelle und Grill****– Einbau-Mikrowelle mit Heissluftfunktion mit den Heizarten:**

- Mikrowelle, Heissluft, Umluftgrill, Grossflächengrill, Pizzastufe
- Temperaturregelung von 40 °C - 230 °C
- Schnellaufheizung
- Max. Leistung: 900 W;
- 5 Mikrowellen-Leistungsstufen:
90 W, 180 W, 360 W, 600 W, 900 W
- Grill mit Mikrowellen-Leistungsstufen
90 W, 180 W, 360 W, 600 W kombinierbar
- Grill 1,75 kW
- Mikrowelle und Grill einzeln und in Kombination nutzbar
- Garraumvolumen: 44 l
- Leicht-Bedien-Konzept:
besonders einfaches, problemloses Einstellen

Design

- Garraum aus Edelstahl mit Glasboden

Reinigung**– Reinigungsunterstützung (Programm)****Komfort****– Auto Pilot 15 Programme:**

- 4 Auftau- und 3 Garprogramme im Mikrowellenbetrieb, 8 Programme für Kombinationsbetrieb
- Elektronikuhr
- Drehknebel, runde Bedienknebel, Starttaste, Versenkknebel
- Edelstahl-Lüfterrad
- LED-Innenbeleuchtung
- Klapptür
- Backofengriff aus Aluminium
- Bedienung über Sensortasten

Zubehör

- 1 x Drehteller, 1 x Rost hoch, 1 x Rost niedrig

Umwelt und Sicherheit

- Kindersicherung, Sicherheitsabschaltung, Türkontaktschalter
- Kühlgebläse

Technische Info

- Geeignet für 60 cm breite Hochschränke
- Länge Netzkabel: 180 cm
- Gesamtanschlusswert Elektro: 3,35 kW
- Elektroanschluss: 220–240 V/3,35 kW, 1L/N/PE 16 A, Festanschluss

Masse

- Gerätemasse: 454 x 594 x 570 mm
- Nischenmasse: 450-452 x 560-568 x 550 mm
- Masse und Einbauhinweise zu diesem Gerät gemäss technischer Zeichnung beachten

Sonderzubehör

HEZ317000 Pizzaform, emailliert, grau
HEZ915003 Glasbräter 5,4 l

Weiteres Sonderzubehör inkl. Abbildungen finden Sie ab Seite 36.

Serie | 6 Einbau-Mikrowellengeräte 38 cm



CHF 830.-
CHF 767.81 vRG inkl. **CHF 6.01** / vRG exkl. CHF 5.56



CHF 610.-
CHF 564.29 vRG inkl. **CHF 6.01** / vRG exkl. CHF 5.56

Serie | 6
BEL554MS0 Edelstahl



Mikrowelle und Grill
 - Max. Leistung: 900 W;
 5 Mikrowellen-Leistungsstufen:
 90 W, 180 W, 360 W, 600 W, 900 W
 - Grill mit Mikrowellen-Leistungsstufen
 90 W, 180 W, 360 W kombinierbar
 - Mikrowelle und Grill einzeln und in Kombination nutzbar
 - Garraumvolumen: 25 l
 - Leicht-Bedien-Konzept: besonders einfaches, problemloses Einstellen

Design
 - Garraum aus Edelstahl

Reinigung
 - **Reinigungsunterstützung (Programm)**

Komfort
 - **Auto Pilot 8 Programme:**
 4 Auftau- und 3 Garprogramme im Mikrowellenbetrieb,
 1 Programm für Kombinationsbetrieb
 - LED-Display (weiss)
 - Elektronikuhr
 - Drehknebel, runde Bedienknebel, Starttaste, Versenkknebel, Touch
 Control-Bedienung
 - Memory-Funktion (1 Speicherplatz)
 - LED-Innenbeleuchtung
 - 31,5 cm Glas-Drehteller
 - Drehtür mit Sichtfenster, links angeschlagen
 - Elektronische Türöffnung
 - Bedienung über Sensortasten

Zubehör
 - 1 x Rost, 1 x Drehteller

Umwelt und Sicherheit
 - Sicherheitsabschaltung, Türkontaktschalter
 - Kühlgebläse

Technische Info
 - Geeignet für 60 cm breite Hochschränke
 - Gesamtanschlusswert Elektro: 1,45 kW
 - Elektroanschluss: 220-240 V/1,45 kW, 1L/N/PE 10 A, Steckerfertig
 - Länge Netzkabel: 130 cm

Masse
 - Gerätemasse: 382 x 594 x 388 mm
 - Nischenmasse: 382 x 560 x 550 mm
 - Masse und Einbauhinweise zu diesem Gerät gemäss technischer
 Zeichnung beachten

Sonderzubehör

Sonderzubehör inkl. Abbildungen finden Sie ab Seite 36.

Serie | 6
BFL554MS0 Edelstahl



Mikrowelle
 - Max. Leistung: 900 W;
 5 Mikrowellen-Leistungsstufen:
 90 W, 180 W, 360 W, 600 W, 900 W
 - Garraumvolumen: 25 l
 - Leicht-Bedien-Konzept: besonders einfaches, problemloses Einstellen

Design
 - Garraum aus Edelstahl

Reinigung
 - **Reinigungsunterstützung (Programm)**

Komfort
 - **Auto Pilot 7 Programme:**
 4 Auftau- und 3 Garprogramme im Mikrowellenbetrieb
 - LED-Display (weiss)
 - Elektronikuhr
 - Drehknebel, runde Bedienknebel, Starttaste, Versenkknebel
 - Bedienung mit LED-Display
 - Memory-Funktion (1 Speicherplatz)
 - LED-Innenbeleuchtung
 - 31,5 cm Glas-Drehteller
 - Schwenktür, Türanschlag links
 - Elektronische Türöffnung
 - Bedienung über Sensortasten

Zubehör
 - 1 x Drehteller

Umwelt und Sicherheit
 - Sicherheitsabschaltung, Türkontaktschalter
 - Kühlgebläse

Technische Info
 - Geeignet für 60 cm breite Hochschränke
 - Gesamtanschlusswert Elektro: 1,45 kW
 - Elektroanschluss: 220-240 V/1,45 kW, 1L/N/PE 10 A, Steckerfertig
 - Länge Netzkabel: 130 cm

Masse
 - Gerätemasse: 382 x 594 x 388 mm
 - Nischenmasse: 380-382 x 560-568 x 550 mm
 - Masse und Einbauhinweise zu diesem Gerät gemäss technischer
 Zeichnung beachten

Sonderzubehör

Sonderzubehör inkl. Abbildungen finden Sie ab Seite 36.

Serie | 4 Einbau-Mikrowellengeräte 38 cm



CHF 680.-
CHF 629.05 vRG inkl. **CHF 6.01** / vRG exkl. CHF 5.56

Serie | 4
BEL523MS0 Edelstahl

**Mikrowelle und Grill**

- Max. Leistung: 800 W;
- 5 Mikrowellen-Leistungsstufen:
90 W, 180 W, 360 W, 600 W, 800 W
- Grill mit Mikrowellen-Leistungsstufen
180 W, 360 W kombinierbar
- Mikrowelle und Grill einzeln und in Kombination nutzbar
- Garraumvolumen: 20 l
- Leicht-Bedien-Konzept: besonders einfaches, problemloses Einstellen

Design

- Garraum aus Edelstahl

Reinigung

- **Reinigungsunterstützung (Programm)**

Komfort

- **Auto Pilot 8 Programme:**
4 Auftau- und 3 Garprogramme im Mikrowellenbetrieb,
1 Programm für Kombinationsbetrieb
- Bedienung mit LED-Display
- Elektronikuhr
- Drehknebel, runde Bedienknebel, Starttaste, Versenkknebel,
Touch Control-Bedienung
- Memory-Funktion (1 Speicherplatz)
- LED-Innenbeleuchtung
- 25,5 cm Glas-Drehteller
- Schwenktür, Türanschlag links
- Elektronische Türöffnung
- Bedienung über Sensortasten

Zubehör

- 1 x Rost, 1 x Drehteller

Umwelt und Sicherheit

- Sicherheitsabschaltung, Türkontaktschalter
- Kühlgebläse

Technische Info

- Einbaugerät für 60 cm breite Oberschrank,
Geeignet für 60 cm breite Hochschranke
- Gesamtanschlusswert Elektro: 1,27 kW
- Elektroanschluss: 220-240 V/1,27 kW, 1L/N/PE 10 A, Steckerfertig
- Länge Netzkabel: 130 cm

Masse

- Gerätemasse: 382 x 594 x 317 mm
- Nischenmasse: 362-365 x 560-568 x 300 mm
- Masse und Einbauhinweise zu diesem Gerät gemäss technischer Zeichnung beachten

Sonderzubehör

Sonderzubehör inkl. Abbildungen finden Sie ab Seite 36.



CHF 600.-
CHF 555.04 vRG inkl. **CHF 6.01** / vRG exkl. CHF 5.56

Serie | 4
BEL550MS0 Edelstahl

**Mikrowelle**

- Max. Leistung: 900 W;
- 5 Mikrowellen-Leistungsstufen:
90 W, 180 W, 360 W, 600 W, 900 W
- Grill mit Mikrowellen-Leistungsstufen
180 W, 360 W kombinierbar
- Mikrowelle und Grill einzeln und in Kombination nutzbar
- Garraumvolumen: 25 l

Design

- Garraum aus Edelstahl

Reinigung

- **Reinigungsunterstützung (Programm)**

Komfort

- Garraumbeleuchtung
- 31,5 cm Glas-Drehteller
- Schwenktür, Türanschlag links
- Öffner-Taste

Zubehör

- 1 x Rost, 1 x Drehteller

Umwelt und Sicherheit

- Sicherheitsabschaltung, Türkontaktschalter
- Kühlgebläse

Technische Info

- Geeignet für 60 cm breite Hochschranke
- Gesamtanschlusswert Elektro: 1,45 kW
- Elektroanschluss: 220-240 V/1,45 kW, 1L/N/PE 10 A, Steckerfertig
- Länge Netzkabel: 130 cm

Masse

- Gerätemasse: 382 x 594 x 388 mm
- Nischenmasse: 380-382 x 560-568 x 550 mm
- Masse und Einbauhinweise zu diesem Gerät gemäss technischer Zeichnung beachten

Sonderzubehör

Sonderzubehör inkl. Abbildungen finden Sie ab Seite 36.

Serie | 2 Einbau-Mikrowellengeräte 38 cm



CHF 340.-
CHF 314.52 vRG inkl. **CHF 6.01** / vRG exkl. CHF 5.56



CHF 410.-
CHF 379.28 vRG inkl. **CHF 6.01** / vRG exkl. CHF 5.56

Serie | 2
BFL623MB3 **Schwarz**

Serie | 2
BEL623MS3 **Edelstahl**



Mikrowelle

- Max. Leistung: 800 W;
- 5 Mikrowellen-Leistungsstufen:
90 W, 180 W, 360 W, 600 W, 800 W
- Garraumvolumen: 20 l
- Leicht-Bedien-Konzept: besonders einfaches, problemloses Einstellen

Mikrowelle und Grill

- Max. Leistung: 800 W;
- 5 Mikrowellen-Leistungsstufen:
90 W, 180 W, 360 W, 600 W, 800 W
- Grill mit Mikrowellen-Leistungsstufen
90 W, 180 W, 360 W kombinierbar
- Mikrowelle und Grill einzeln und in Kombination nutzbar
- Garraumvolumen: 20 l
- Leicht-Bedien-Konzept: besonders einfaches, problemloses Einstellen

Design

- Garraum lackiert grau
- Drehknebel, Folientasten, Starttaste

Design

- Garraum lackiert grau

Reinigung

- Reinigungsunterstützung (Programm)

Komfort

- Auto Pilot 7 Programme:

- 4 Auftau- und 3 Garprogramme im Mikrowellenbetrieb
- LED-Display (rot)
- LED-Innenbeleuchtung
- 27 cm Glas-Drehteller
- Elektronikuhr
- Drehtür mit Sichtfenster, links angeschlagen
- Favoritentaste für individuelle Einstellung
- Quick Start: maximale Mikrowellenleistung für 30 Sekunden
- Taste zum Öffnen der Tür

Reinigung

- Reinigungsunterstützung (Programm)

Komfort

- Auto Pilot 8 Programme:

- 4 Auftau- und 3 Garprogramme im Mikrowellenbetrieb,
- 1 Programm für Kombinationsbetrieb
- Elektronikuhr
- LED-Innenbeleuchtung
- 27 cm Glas-Drehteller
- Schwenktür, Türanschlag links
- Bedienung mit LED-Display
- Favoritentaste für individuelle Einstellung
- Quick Start: maximale Mikrowellenleistung für 30 Sekunden
- Öffner-Taste

Zubehör

- 1 x Drehteller

Zubehör

- 1 x Rost

Umwelt und Sicherheit

- Kindersicherung, Sicherheitsabschaltung, Türkontaktschalter
- Kühlgebläse

Umwelt und Sicherheit

- Kindersicherung, Sicherheitsabschaltung, Türkontaktschalter
- Kühlgebläse

Technische Info

- Geeignet für 60 cm breiten Oberschrank, 60 cm breite Hochschränke
- Gesamtanschlusswert Elektro: 1,27 kW
- Elektroanschluss: 220-240 V/1,27 kW, 1L/N/PE 10 A, Steckerfertig
- Länge Netzkabel: 130 cm

Technische Info

- Geeignet für 60 cm breiten Oberschrank, 60 cm breite Hochschränke
- Gesamtanschlusswert Elektro: 1,27 kW
- Elektroanschluss: 220-240 V/1,27 kW, 1L/N/PE 10 A, Steckerfertig
- Länge Netzkabel: 130 cm

Masse

- Gerätemasse: 338 x 442 x 315 mm
- Nischenmasse: 365 x 560 x 320 mm
- Masse und Einbauhinweise zu diesem Gerät gemäss technischer Zeichnung beachten

Masse

- Gerätemasse: 382 x 595 x 335 mm
- Nischenmasse: 362-365 x 560-568 x 320 mm
- Masse und Einbauhinweise zu diesem Gerät gemäss technischer Zeichnung beachten

Sonderzubehör

Sonderzubehör inkl. Abbildungen finden Sie ab Seite 36.

Sonderzubehör

Sonderzubehör inkl. Abbildungen finden Sie ab Seite 36.

Serie | 2 Mikrowellengerät, freistehend



CHF 210.-
CHF 194.26 vRG inkl. CHF 2.50 / vRG exkl. CHF 2.31

Serie | 2
FFL020MWOC Weiss



Mikrowelle

- Max. Leistung: 800 W;
- 5 Mikrowellen-Leistungsstufen:
90 W, 180 W, 360 W, 600 W, 800 W
- Garraumvolumen: 20 l
- Leicht-Bedien-Konzept: besonders einfaches, problemloses Einstellen

Design

- Garraum lackiert grau
- Drehknebel

Reinigung

- **Reinigungsunterstützung**

Komfort

- LED-Innenbeleuchtung
- 27 cm Glas-Drehteller
- Schwenktür, Türanschlag links
- Öffner-Taste

Zubehör

Umwelt und Sicherheit

- Sicherheitsabschaltung, Türkontaktschalter
- Kühlgebläse

Technische Informationen

- Länge Netzkabel: 130 cm
- Gesamtanschlusswert Elektro: 1,27 kW
- Elektroanschluss: 220-240 V/3,3 kW, L/N/PE 10 A, steckerfertig
- Nennspannung: 220-230 V

Masse

- Gerätemasse: 260 x 442 x 345 mm

Sonderzubehör

Sonderzubehör inkl. Abbildungen finden Sie ab Seite 36.

Serie | 6 Elektroherde, freistehend



CHF 1'840.-
CHF 1'702.13 vRG inkl. **CHF 10.81** / vRG exkl. CHF 10.00



CHF 2'020.-
CHF 1'868.64 vRG inkl. **CHF 10.81** / vRG exkl. CHF 10.00

Serie | 6
HKS79R220 Weiss

Serie | 6
HKS59A220C Weiss



Backofentyp und Heizart

- 9 Beheizungsarten:
- 3D Heissluft, Ober-/Unterhitze, Umluftgrill, Pizzastufe, Unterhitze, Heissluft sanft, Vario-Grossflächengrill, Sanftgaren, Auftauen
- Temperaturregelung von 30 °C - 300 °C
- Garraumvolumen: 63 l

Kochfeld

- Glaskeramik
- Vorne links: Normal-Kochzone 1,2 kW
- Hinten links: Zweikreis-Kochzone 2,2 kW
- Hinten rechts: Normal-Kochzone 1,8 kW
- Vorne rechts: Zweikreis-Kochzone 1,7 kW
- 4-fach-Restwärmeanzeige

Zubehörträger / Auszugssystem

- Einhängegestell
- Teleskop-Auszug nachrüstbar

Design

- Versenkknebel

Reinigung

- **Selbstreinigungs-Technik (Pyrolyse)**
- Vollglas-Innentür

Komfort

- LCD-Display control, elektronisch
- Elektronik-Uhr
- AutoPilot-Programmautomatik 30 Programme
- Schnellaufheizung
- Backofentür mit SoftClose
- Standard-Geschirrzug

Zubehör

- 1 x Universalpfanne, 1 x Rost

Umwelt und Sicherheit

- Premium-Tür mit max. 30 °C
- Kindersicherung, Sicherheitsabschaltung, Türverriegelung elektronisch
- Energieeffizienzklasse: A¹
- Energieverbrauch pro Zyklus im konventionellen Modus: 0,93 kWh
- Energieverbrauch pro Zyklus im Umluft-Modus: 0,77 kWh
- Zahl der Garräume: 1 Wärmequelle: elektrisch

Technische Informationen

- Länge Netzkabel: 150 cm
- Nennspannung: 220-240 V
- Gesamtanschlusswert Elektro: 9,7 kW
- Elektroanschluss: 220-240 V/9,7 kW, 3L/N/PE 16 A, Festanschluss
- Gerätemasse (HxBxT): 850 x 600 x 600 mm
- Höhenverstellbare Füsse

Sonderzubehör

- HEZ317000 Pizzaform, emailliert, grau
- HEZ327000 Backstein
- HEZ333001 Deckel für Profi-Pfanne
- HEZ438301 3-fach Teleskop-Auszug
- HEZ915003 Glasbräter 5,4 l

Backofentyp und Heizart

- 7 Beheizungsarten:
- 3D Heissluft, Ober-/Unterhitze, Umluftgrill, Pizzastufe, Unterhitze, Heissluft sanft, Vario-Grossflächengrill
- Temperaturregelung von 50 °C - 275 °C
- Garraumvolumen: 66 l

Kochfeld

- Glaskeramik
- Vorne links: Normal-Kochzone 1,8 kW
- Hinten links: Bräterzone 2,4 kW
- Hinten rechts: Normal-Kochzone 1,2 kW
- Vorne rechts: Zweikreis-Kochzone 2,2 kW
- 4-fach-Restwärmeanzeige

Zubehörträger / Auszugssystem

- Einhängegestell
- Teleskop-Auszug nachrüstbar

Design

- Versenkknebel

Reinigung

- Reinigungssystem (EcoClean)
- Vollglas-Innentür

Komfort

- Bedienung mit LCD-Display, mechanisch
- Elektronik-Uhr
- AutoPilot-Programmautomatik 10 Programme
- Schnellaufheizung
- Backofentür mit SoftClose
- Halogen-Innenbeleuchtung
- Standard-Geschirrzug

Zubehör

- 1 x Backblech emailliert, 1 x Universalpfanne, 1 x Rost

Umwelt und Sicherheit

- Kindersicherung
- Energieeffizienzklasse: A¹
- Energieverbrauch pro Zyklus im konventionellen Modus: 0,98 kWh
- Energieverbrauch pro Zyklus im Umluft-Modus: 0,79 kWh
- Zahl der Garräume: 1 Wärmequelle: elektrisch

Technische Informationen

- Länge Netzkabel: 150 cm
- Nennspannung: 400 V
- Gesamtanschlusswert Elektro: 10,8 kW
- Elektroanschluss: 400 V/10,8 kW, 3L/N/PE 16 A, Festanschluss
- Gerätemasse (HxBxT): 850 x 600 x 600 mm
- Höhenverstellbare Füsse

Sonderzubehör

- HEZ317000 Pizzaform, emailliert, grau
- HEZ327000 Backstein
- HEZ333001 Deckel für Profi-Pfanne
- HEZ438301 3-fach Teleskop-Auszug
- HEZ915003 Glasbräter 5,4 l

¹ Auf einer Energieeffizienzklassen-Skala von A+++ bis D (gem. EU Nr. 65/2014). Die aufgeführten Preise sind in Schweizer Franken inkl. MwSt. / exkl. MwSt. Alle Preise sind exkl. der obligatorischen vorgezogenen Recyclinggebühr (vRG). Die angegebenen Preise sind unverbindliche Preisempfehlungen; unsere Händler sind in der Gestaltung frei.

Serie | 2 Elektroherd, freistehend



CHF 1'260.-
CHF 1'165.59 vRG inkl. CHF 10.81 / vRG exkl. CHF 10.00

Serie | 2
HKL050020C Weiss
HKL050020 Weiss

A

Backofentyp und Heizart

- 5 Beheizungsarten:
Ober-/Unterhitze, Unterhitze, Ober-/Unterhitze sanft, Vario-Grossflächengrill, Vario-Kleinflächengrill
- Temperaturregelung von 50 °C - 275 °C
- Garraumvolumen: 71 l

Kochfeld

- Glaskeramik
- Vorne links: Normal-Kochzone 1,2 kW
- Hinten links: Normal-Kochzone 1,8 kW
- Hinten rechts: Normal-Kochzone 1,2 kW
- Vorne rechts: Normal-Kochzone 2,2 kW
- 4-fach-Restwärmeanzeige

Zubehörträger / Auszugssystem

- Einhängegestell
- Teleskop-Auszug nachrüstbar

Design

- Versenkknebel

Reinigung

- Vollglas-Innentür

Komfort

- Halogen-Innenbeleuchtung
- Standard-Geschirrzug

Zubehör

- 1 x Universalpfanne, 1 x Rost

Umwelt und Sicherheit

- Energieeffizienzklasse: A¹
- Energieverbrauch pro Zyklus im konventionellen Modus: 0,81 kWh

Technische Informationen

- Länge Netzkabel: 150 cm
- Nennspannung: 400 / 230 V
- Gesamtanschlusswert Elektro: 9,2 kW
- Elektroanschluss: 400 / 230 V/9,2 kW, 3L/N/PE 16 A, Festanschluss
- Gerätemasse (HxBxT): 850 x 600 x 600 mm
- Höhenverstellbare Füsse

Sonderzubehör

- HEZ317000 Pizzaform, emailliert, grau
- HEZ327000 Backstein
- HEZ333001 Deckel für Profi-Pfanne
- HEZ438301 3-fach Teleskop-Auszug
- HEZ915003 Glasbräter 5,4 l



Serie | 4 Gaselektroherd, freistehend

CHF 1'330.-
CHF 1'230.34 vRG inkl. CHF 10.81 / vRG exkl. CHF 10.00

Serie | 4
HXN390D20 Weiss

A

**Backofentyp und Heizart**

- 7 Beheizungsarten:
3D Heissluft Plus, Ober-/Unterhitze, Umluftgrill, Pizzastufe, Unterhitze, Heissluft sanft, Vario-Grossflächengrill
- Temperaturregelung von 50 °C - 275 °C
- Garraumvolumen: 66 l

Kochfeld

- Kochmulde mit 2 Normal-, 1 Spar-, 1 Starkbrenner
- Vorne links: Starkbrenner 3 kW
- Hinten links: Normalbrenner 1,75 kW
- Hinten rechts: Normalbrenner 1,75 kW
- Vorne rechts: Sparbrenner 1 kW
- Glasabdeckplatte
- 1-Hand-Zündung
- Zündsicherung
- Topfträger aus Stahl

Zubehörträger / Auszugssystem

- Einhängegestell
- Teleskop-Auszug nachrüstbar

Design

- Versenkknebel

Reinigung

- Vollglas-Innentür

Komfort

- Bedienung mit LCD-Display, mechanisch
- Elektronik-Uhr
- Schnellaufheizung
- Halogen-Innenbeleuchtung
- Standard-Geschirrzug

Zubehör

- 1 x Backblech emailliert, 1 x Universalpfanne, 1 x Rost

Umwelt und Sicherheit

- Kindersicherung
- Energieeffizienzklasse: A¹
- Energieverbrauch pro Zyklus im konventionellen Modus: 0,98 kWh
- Energieverbrauch pro Zyklus im Umluft-Modus: 0,79 kWh
- Zahl der Garräume: 1 Wärmequelle: elektrisch

Technische Informationen

- Länge Netzkabel: 140 cm
- Nennspannung: 220 / 240 V
- Gesamtanschlusswert Elektro: 3,3 kW
- Elektroanschluss: 220-240 V/3,3 kW, 1L/N/PE 16 A, Festanschluss
- Gesamtanschlusswert Gas: 7,5 kW
- Voreingestellt auf Erdgas (20 mbar)
- Erdgas-Düsen (25 mbar) beiliegend, Flüssiggas-Düsen beiliegend (28-30/37 mbar)
- Gerätemasse (HxBxT): 850 x 600 x 600 mm
- Höhenverstellbare Füsse

Sonderzubehör

- HEZ317000 Pizzaform, emailliert, grau
- HEZ327000 Backstein
- HEZ333001 Deckel für Profi-Pfanne
- HEZ438301 3-fach Teleskop-Auszug
- HEZ915003 Glasbräter 5,4 l

¹ Auf einer Energieeffizienzklassen-Skala von A+++ bis D (gem. EU Nr. 65/2014).

Die aufgeführten Preise sind in Schweizer Franken inkl. MwSt. / exkl. MwSt. Alle Preise sind exkl. der obligatorischen vorgezogenen Recyclinggebühr (vRG). Die angegebenen Preise sind unverbindliche Preisempfehlungen; unsere Händler sind in der Gestaltung frei.

Sonderzubehör Backöfen und Herde

Schmale Universalpfannen für unterschiedliche Geschmäcker.

In der Regel werden heute Gerichte häufiger in unterschiedlichen Varianten zubereitet, zum Beispiel Pizza mit und ohne Kochschinken oder Kuchen mit und ohne Rosinen. Die schmalen Universalpfannen sind perfekt geeignet, um kleine

Mengen oder ein Gericht in zwei Varianten zuzubereiten. So können zum Beispiel auf einem Blech Kartoffelspalten zubereitet werden, während auf dem zweiten Blech Tomaten gegart werden, ohne dass der Saft der Tomaten in die Kartoffeln läuft.



HEZ530000
Getrennte Zubereitung unterschiedlicher Gemüsearten.



Backbleche können hintereinander sowie auf unterschiedlichen Ebenen eingeschoben werden.



Halbe Backbleche passen in jeden Bosch-Kühlschrank.



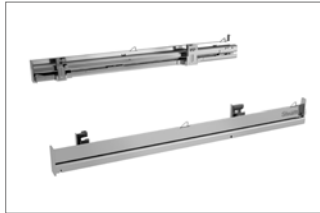
Reinigung im Bosch-Geschirrspüler ist möglich.



HEZ531010

Universalpfanne und Backblech mit keramischer Antihafbeschichtung.

Dank der speziellen Keramikbeschichtung der Universalpfanne und des Backblechs ist die Oberfläche leicht zu reinigen. Auch ist die Verwendung von Backpapier oder ein Einfetten des Blechs nicht mehr notwendig. So wird das Backen, Braten und Reinigen noch einfacher.

Sonderzubehör Backöfen, Herde und Kompaktgeräte¹

HEZ638D00
1-fach Teleskopvollauszug,
ebenenunabhängig, dampffähig²
CHF 150.- CHF 138.76



HEZ327000
Backstein
CHF 186.- CHF 172.06



HEZ32WA00
Kabelloser Speisethermometer
CHF 120.- CHF 111.01
Lieferbar ca. ab 05. 2024³



HEZ66D52
Dampfbehälter gelocht / ungelocht,
Grösse M²
CHF 74.- CHF 68.46



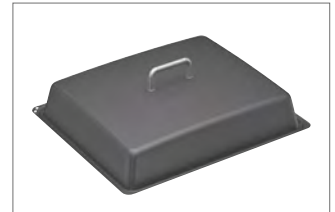
HEZ636000
Glaspfanne
CHF 90.- CHF 83.26



HEZ530000
2 Universalpfannen, schmales
Format
CHF 74.- CHF 68.46



HEZ633070
Profi-Pfanne, emailliert, anthrazit
CHF 88.- CHF 81.41



HEZ633001
Deckel für Profipfanne, emailliert,
anthrazit
CHF 88.- CHF 81.41



HEZ532010
Universalpfanne, Keramik antihafte
beschichtet²
CHF 77.- CHF 71.23



HEZ531010
Backblech, Keramik antihafte
beschichtet²
CHF 74.- CHF 68.46



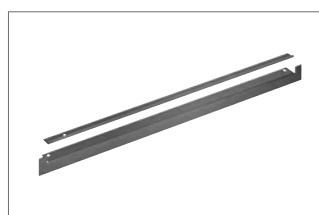
HEZ629070
AirFry Blech, emailliert, anthrazit
CHF 89.- CHF 82.33



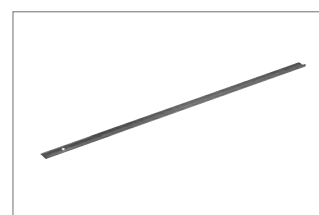
HEZ915003
Glasbräter 5,4 l
CHF 69.- CHF 63.83



HEZ632070
Universalpfanne, emailliert,
anthrazit, pyrolysefähig²
CHF 61.- CHF 56.43



HEZ660060
Fachbodenverblende inkl.
Verblendeleiste
CHF 47.- CHF 43.48



HEZ660050
Verblendeleiste für Sockel
CHF 30.- CHF 27.75

¹ Diese Darstellung gilt lediglich der Übersicht. Das produktspezifische Zubehör finden Sie direkt unterhalb des jeweiligen Modells. ² Abbildung ähnlich.

³ Anlauftermine sind vorläufig. Eine Lieferfähigkeit zu diesem Datum kann nicht zugesagt werden.

Die aufgeführten Preise sind in Schweizer Franken inkl. MwSt. / exkl. MwSt. Alle Preise sind exkl. der obligatorischen vorgezogenen Recyclinggebühr (vRG). Die angegebenen Preise sind unverbindliche Preisempfehlungen; unsere Händler sind in der Gestaltung frei.

Perfekt war noch nie so einfach.

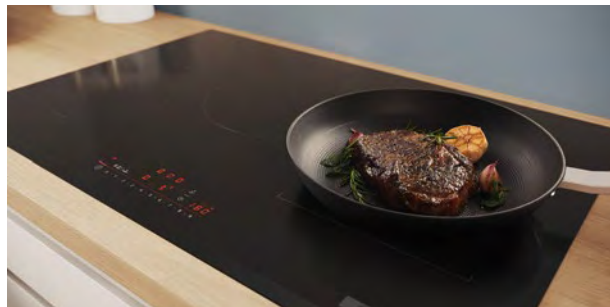
Autarke Kochfelder.

Das Kochfeld ist die Seele der Küche. Damit hier alles nach deinen Vorstellungen läuft, stellen wir dir ein paar praktische Helfer zur Seite, die dir beim Braten und Kochen gerne viel Arbeit abnehmen.



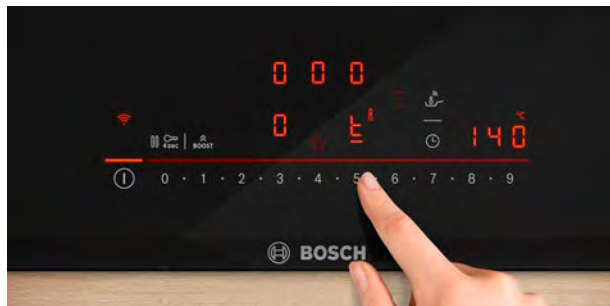


Die Highlights der Kochfelder.



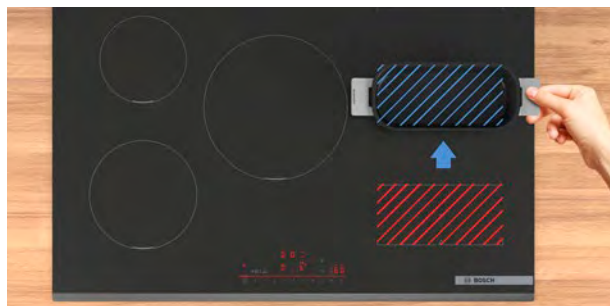
PerfectFry Plus Bratsensor.

Beim Braten ist die Temperatur entscheidend. Bei zu hoher Temperatur brät selbst das beste Steak zu schnell durch oder brennt an. Mit dem PerfectFry Plus Bratsensor gehören solche Probleme der Vergangenheit an. Einfach die gewünschte Temperatur für die Pfanne einstellen und der Bratsensor reguliert eigenständig die Leistungsstufen, damit nichts anbrennt. Und das funktioniert auch für viele andere Gerichte: Du kannst aus elf vordefinierten Temperaturen im Bereich von 70 bis 220 °C auswählen und erzielst so jedes Mal perfekte Ergebnisse.



Direct Select Bedienung.

Verlierst du manchmal den Überblick über die Einstellungen des Kochfelds? Dank des intuitiven Bedienfelds und der unterstützenden Lichtlinie kannst du mit Direct Select die Kochzonen auswählen und die gewünschte Leistungsstufe direkt, schnell und einfach einstellen.



Easy Flex Zones.

Das Anpassen der Kochzonen ist jetzt ganz einfach, auch wenn das Kochgeschirr bewegt wird. Dein Kochfeld erkennt die Position und Grösse deines Kochgeschirrs und passt die Grösse der Kochzone automatisch entsprechend an. Und sobald du deine Töpfe oder Pfannen auf eine andere Position des Kochfelds stellst, werden die Kochzoneneinstellungen mit nur einer kurzen Bestätigung automatisch von der vorherigen auf die neue Position übertragen.

Hinweis: gilt nur für die Flex Zonen der Flexinduction.



Favoriten-Taste.

Jetzt werden alltägliche Routinen wie das Kochen von perfekten 5:45 Minuten Eiern noch einfacher. Mit der Favoriten-Taste kannst du deine ideale Kombination von Einstellungen, wie Leistungsstufe und Timer, speichern. Oder du fügst die Beleuchtung deiner Dunstabzugshaube hinzu. Verbinde dein Kochfeld einfach mit deinem Home-Connect-Konto und der Tag beginnt gleich viel besser. Nutze die Home-Connect-App, damit dein Kochfeld die Dunstabzugshaube steuern kann oder Einstellungskombinationen gespeichert werden.



Flächenbündig.

Nahtloser Übergang zwischen Kochfeld und Arbeitsplatte.



Aufliegender Rahmen.

Stilvolle, leicht erhöhte Installation.



Umlaufender Rahmen.

Glas ist an allen Seiten von Rahmen umgeben.



Comfort Profil.

Fein abgeschrägtes Glas auf der Vorderseite und seitlich angebrachte Metallzierleisten.



U-Facette.

Dreiseitiges, abgeschrägtes Glas auf der Vorderseite, links und rechts.



Front-Facette.

Fein angeschliffenes Glas in der Front.

Die Ausstattungsmerkmale der Kochfelder von A – Z.



Assist-Funktion.

Der Bosch Assist weiss genau, welche Temperatur für das jeweilige Gericht ideal ist und gibt praktische Empfehlungen: Einfach mit dem hochauflösenden TFT-Touchdisplay die entsprechende Gerichte-Kategorie und dann das gewünschte Gericht aussuchen. Das Kochfeld schlägt automatisch die Einstellungen für Ihr Gericht vor und gibt praktische Empfehlungen.



Combi Zone.

Falls beim Kochen mehr Platz für längliches Kochgeschirr benötigt wird, kann man mit der Combi Zone per Knopfdruck zwei einzelne Kochzonen zu einer grossen (38 x 21 cm) mit gemeinsamer Leistungsstufe kombinieren.

Count-up Timer.

Wenn du wissen möchtest, wie lange z.B. deine Spaghetti kochen und du den Moment abpassen möchtest, wenn sie al dente sind, zeigt der Count-up Timer genau an, wie lange diese schon kochen.



Direct Select Premium Bedienung.

Direct Select Premium bietet mit 30 cm Länge höchsten Bedienkomfort. Damit wird die Wahl der gewünschten Kochstufe und der ergänzenden Funktionen intuitiv einfach. Denn die Bedienung zeigt nur die Funktionen an, die Sie in dem Moment auch wirklich benötigen.



Energieverbrauchs-Anzeige.

Effizientes Kochen leicht gemacht. Auf dem übersichtlichen Display kannst du den Energieverbrauch deines soeben beendeten Kochvorgangs ablesen. So kannst du diesen beim nächsten Mal noch bewusster regulieren. Der Einsatz eines Topfdeckels z.B. reduziert deinen Verbrauch um bis zu 20 Prozent. Das schont deine Kosten und die Umwelt.



Erweiterte Flex Zone.

Du kannst dein Kochfeld wie ein herkömmliches Induktionsfeld z.B. mit vier separaten Kochzonen nutzen oder auf Knopfdruck zu zwei grossen, durchgängigen Flexinduction Kochzonen verbinden. So gewinnst du mehr Platz, auf dem du dein Kochgeschirr – egal in welcher Form und welcher Grösse – richtig positionieren kannst. Und dank der erweiterbaren Flexinduction-Zonen finden selbst besonders grosse Töpfe und Pfannen mit 30 cm Durchmesser oder auch Bräter und Zubehör mit 40 cm Länge ganz flexibel Platz.



Flexinduction.

Egal, ob ein Topf oder mehrere, ob hinter- oder nebeneinander platziert – mit Flexinduction hast du die freie Wahl. Du kannst dein Kochfeld wie ein herkömmliches Induktionsfeld mit vier separaten Kochzonen nutzen oder auf Knopfdruck zu zwei grossen, durchgängigen Kochzonen verbinden. So erhältst Du eine durchgehende Kochzone von 40 x 24 cm und gewinnst zusätzlich Platz für grosses Kochgeschirr, wie z.B. einen Bräter.



Induktion.

Induktions-Kochfelder erzeugen nur da Hitze, wo sie wirklich gebraucht wird – direkt im Topfboden. Das bringt im Vergleich zum konventionellen Kochfeld mehr Sicherheit, denn die Verbrennungsgefahr ist wesentlich geringer. Und das erleichtert auch die Reinigung - kein Anbrennen mehr auf der Glaskeramik. Die automatische Topferkennung schaltet ab, wenn kein Topf mehr darauf steht. Überzeugend ist die Energieersparnis, da ein Induktions-Kochfeld zwei Liter Wasser doppelt so schnell zum Kochen bringt wie ein konventionelles Kochfeld. Durch die kürzeren Ankochzeiten wird jedes Mal viel Energie gespart.

Kindersicherung.

Durch Aktivierung der Kindersicherung wird die Bedienelektronik vor Kinderhänden und unbeabsichtigter Bedienung geschützt.



Kochfeldbasierte Haubensteuerung.

Wenn Kochfeld und Dunstabzug mit Home Connect ausgestattet sind können beide Geräte miteinander agieren. Sobald das Kochfeld aktiviert ist, schaltet sich die Haube ebenso ein. So wird störender Dunst schon ab Beginn des Kochens abgesogen. Nach dem Kochen schaltet sich die Haube nach einer kurzen Nachlaufzeit automatisch aus. Per Fingertipp aktiviert man die manuelle Kochfeld-Bedienung und regelt so die Leistungsstufen der Haube.



Move Mode Combi Zone.

Das Vor- und Zurückschieben des Kochgeschirrs steuert die Einstellung des Leistungsbereiches: So kann z. B. vorne bei Stufe 9 scharf angebraten werden. Durch einfaches Verschieben auf die hintere Kochzone lässt sich das Lebensmittel dann auf Stufe 1,5 warmhalten.



Move Mode Flexinduction.

Mit Move Mode wird Kochen ganz intuitiv und bequem. Hastest du die Suppe gerade noch auf Stufe 9 aufgekocht, auf Stufe 5 ziehen lassen und willst sie nun nur noch auf Stufe 1.5 köcheln lassen, so musstest du bei herkömmlichen Kochfeldern die Leistungsstufe selbst anpassen. Bei Flexinduction Zonen mit Move Mode hat dies das Kochfeld für dich bereits übernommen. Denn die Flex Zone unterteilt sich nach Aktivierung des Move Modes in drei unterschiedliche Bereiche mit den voreingestellten Kochstufen 1.5, 5 und 9.



PerfectCook Kochsensor.

Um ein perfektes Kochergebnis zu erzielen, ist die richtige Temperatur entscheidend. Ein paar Grad zu viel und schon brennt das Risotto an oder die Milch kocht über. Der PerfectCook Sensor kontrolliert während des Kochens die Temperatur des Topfes und reguliert sie ganz automatisch – und setzt so Verkochen, Anbrennen und Überlaufen ein Ende.



PerfectFry Bratsensor.

Beim Braten ist die ideale Temperatur entscheidend. Ist sie zu hoch, brät selbst das beste Steak zu schnell durch oder brennt sogar an. Doch Fleisch zu braten, wie gewünscht, ist nun ganz einfach. Denn der PerfectFry Sensor kontrolliert stetig die Temperatur der Pfanne während des Bratens und passt sie gegebenenfalls präzise an.



Restwärmanzeige.

Mit der Restwärmanzeige erkennst du noch heisse Kochzonen auf einen Blick. So kann die noch vorhandene Wärme voll ausgenutzt werden und das Risiko, sich die Finger zu verbrennen, reduziert sich. Die Anzeige erfolgt bei der einfachen Restwärmanzeige über eine Kontrollleuchte je Kochzone, bei der zweistufigen Restwärmanzeige über ein grosses «H» oder kleines «h», je nach Temperatur.



TFT-Touchdisplay.

Wir haben unser TFT-Touchdisplay so entwickelt, dass du dich im Menü immer ganz einfach zurechtfindest und stets die Übersicht behältst, um z.B. zusätzliche Funktionen leicht auszuwählen und zu aktivieren. Die Schrift ist dabei klar und problemlos abzulesen und die eingebetteten Abbildungen helfen bei der schnellen Orientierung – auch wenn es mal hektisch wird.



Touch Select.

Funktion auf Fingerdruck. Die Bedienung ermöglicht es dir, die gewünschte Kochzone einfach zu bedienen. Du musst nur noch die benötigte Leistungsstufe einstellen.

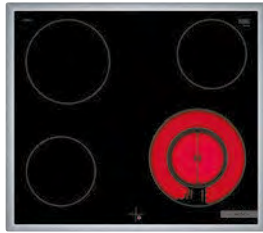
Wischschutz-Taste.

Volle Kontrolle, auch bei der Reinigung. Mit dieser Funktion sperrst du die Sensortasten für 20 Sekunden, was eine versehentliche Änderung der Kocheinstellung vermeidet. So kannst du entspannt die Oberfläche reinigen, ohne dass du die Einstellungen erneut vornehmen musst.

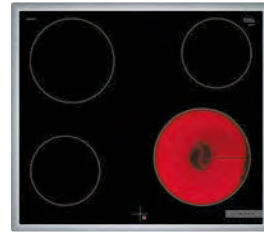
Konventionelle Kochfelder, herdgesteuert, kombinierbar mit Einbau-Herde auf Seite 25



CHF 920.-
CHF 851.06 vRG inkl. CHF 2.50 / vRG exkl. CHF 2.31



CHF 870.-
CHF 804.81 vRG inkl. CHF 2.50 / vRG exkl. CHF 2.31



CHF 710.-
CHF 656.80 vRG inkl. CHF 2.50 / vRG exkl. CHF 2.31

Serie | 4
NKN645CA2C

Serie | 4
NKF645GA2C

Serie | 4
NKE645GA2C



<p>Design – Glaskeramik, dekorlos – umlaufender Rahmen</p>	<p>Design – Glaskeramik, dekorlos – umlaufender Rahmen</p>	<p>Design – Glaskeramik, dekorlos – umlaufender Rahmen</p>
<p>Ausstattung – Steuerung der Kochfelder mit den Knebeln am Herd – Polybox: Ablesen der Leistungsstufen auf dem Display des Kochfeldes</p>	<p>Ausstattung – Steuerung der Kochfelder mit den Knebeln am Herd</p>	<p>Ausstattung – Steuerung der Kochfelder mit den Knebeln am Herd</p>
<p>Leistung und Grösse – 4 HighSpeed-Kochzonen, davon 1 Bräterzone 1 Zweikreis-Kochzone – 17 Leistungsstufen – Kochzonen: Vorne links: 180 mm, 2 kW Hinten links: 170 mm, 265 mm, 1,7 kW Hinten rechts: 145 mm, 1,2 kW Vorne rechts: 145 mm, 210 mm, 1 kW</p>	<p>Leistung und Grösse – 4 HighSpeed-Kochzonen – Kochzonen: Vorne links: 145 mm, 1,2 kW Hinten links: 180 mm, 2 kW Hinten rechts: 145 mm, 1,2 kW Vorne rechts: 120 mm, 210 mm, 0,9 kW</p>	<p>Leistung und Grösse – 4 HighSpeed-Kochzonen – Kochzonen: Vorne links: 145 mm, 1,2 kW Hinten links: 180 mm, 2 kW Hinten rechts: 145 mm, 1,2 kW Vorne rechts: 210 mm, 2,2 kW</p>
<p>Umwelt und Sicherheit – 2-stufige Restwärmeanzeige: zeigt an, welche Kochzonen noch heiss sind</p>	<p>Umwelt und Sicherheit – 4-stufige Restwärmeanzeige: zeigt an, welche Kochzonen noch heiss sind</p>	<p>Umwelt und Sicherheit – 4-stufige Restwärmeanzeige: zeigt an, welche Kochzonen noch heiss sind</p>
<p>Technische Info – Gesamtanschlusswert: 7,5 kW – min. Arbeitsplattenstärke: 16 mm</p>	<p>Technische Info – Gesamtanschlusswert: 6,6 kW – min. Arbeitsplattenstärke: 16 mm</p>	<p>Technische Info – Gesamtanschlusswert: 6,6 kW – min. Arbeitsplattenstärke: 16 mm</p>
<p>Masse (H x B x T) – Gerätemasse: 43 x 583 x 513 mm – Einbaumasse: 43 x 560 x 490-500 mm – Masse und Einbauhinweise zu diesem Gerät gemäss technischer Zeichnung beachten</p>	<p>Masse (H x B x T) – Gerätemasse: 43 x 583 x 513 mm – Einbaumasse: 43 x 560 x 490-500 mm – Masse und Einbauhinweise zu diesem Gerät gemäss technischer Zeichnung beachten</p>	<p>Masse (H x B x T) – Gerätemasse: 43 x 583 x 513 mm – Einbaumasse: 43 x 560 x 490-500 mm – Masse und Einbauhinweise zu diesem Gerät gemäss technischer Zeichnung beachten</p>
<p>Sonderzubehör HEZ390090 Wok-Set 3-teilig Ø 36cm Weiteres Sonderzubehör inkl. Abbildungen finden Sie ab Seite 61.</p>	<p>Sonderzubehör HEZ9FE280 Pfanne, 19 cm, Gusseisen Weiteres Sonderzubehör inkl. Abbildungen finden Sie ab Seite 61.</p>	<p>Sonderzubehör HEZ390090 Wok-Set 3-teilig Ø 36cm Weiteres Sonderzubehör inkl. Abbildungen finden Sie ab Seite 61.</p>
<p>Passend zu Einbau-Herd: HET557BS1C HET557BB1C</p>	<p>Passend zu Einbau-Herd: HEA510BROC HEA510BA0C HEA510BVOC</p>	<p>Passend zu Einbau-Herd: HEA510BROC HEA510BA0C HEA510BVOC</p>

Die aufgeführten Preise sind in Schweizer Franken inkl. MwSt. / exkl. MwSt. Alle Preise sind exkl. der obligatorischen vorgezogenen Recyclinggebühr (vRG). Die angegebenen Preise sind unverbindliche Preisempfehlungen; unsere Händler sind in der Gestaltung frei.

Induktionskochfelder mit Flexinduction 90 cm und 80 cm



CHF 3'060.-
CHF 2'830.71 vRG inkl. **CHF 6.01** / vRG exkl. CHF 5.56

Serie | 8
PXV975DV1E
Comfort Profil

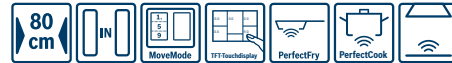
Serie | 8
PXV901DV1E
flächenbündig



CHF 3'400.-
CHF 3'145.24 vRG inkl. **CHF 6.01** / vRG exkl. CHF 5.56

Serie | 8
PXY875KW1E
Comfort Profil

Serie | 8
PXY801KW1E
flächenbündig

**Design**

– Comfort Profil / flächenbündig

Ausstattung

– Direct Select Premium
– **Home Connect Funktion (WLAN)**
– Kochfeldbasierte Haubensteuerung (mit passendem Dunstabzug)
– **PerfectFry Bratsensor mit 5 Temperaturstufen**
– Re Start, Quick Start, Move Mode (3-stufig)
– Timer mit Abschaltfunktion je Kochzone
– Kurzzeitwecker, Count-up Timer

Schnelligkeit

– Power Boost-Funktion für alle Kochzonen
– Pan Boost: Power Boost-Funktion für Pfannen

Leistung und Grösse

– 5 Induktionskochzonen mit Topferkennung
– **2 Flexinduction-Zonen**
– 17 Leistungsstufen
– Kochzonen:
1 x Ø 400 mm x 230 mm, 3,3 kW (max. Powerstufe 3,7 kW) oder
2 x Ø 230 mm, 2,2 kW (max. Powerstufe 3,7 kW)
1 x Ø 210 mm, 2,2 kW (max. Powerstufe 3,7 kW)
1 x Ø 400 mm x 230 mm, 3,3 kW (max. Powerstufe 3,7 kW) oder
2 x Ø 230 mm, 2,2 kW (max. Powerstufe 3,7 kW)

Umwelt und Sicherheit

– Energieverbrauchsanzeige
– 2-stufige Restwärmeanzeige je Kochzone
– Topferkennung, Power Management Funktion, Automatische Sicherheitsabschaltung, Kindersicherung, Wischschutzfunktion

Masse Comfort Profil (H x B x T)

– Anschlusswert: 11,1 kW
– Elektroanschluss: 400 V/11,1 kW, 3L/N/PE 16 A, Festanschluss
– Anschlusskabel (1,1 m)
– Anschlusskabel beigelegt in Verpackung
– Min. Arbeitsplattenstärke: 16 mm
– Gerätemasse: 51 x 916 x 527 mm
– Einbaumasse: 51 x 880 x 490-500 mm

Masse Flächenbündig (H x B x T)

– Anschlusswert: 11,1 kW
– Elektroanschluss: 400 V/11,1 kW, 3L/N/PE 16 A, Festanschluss
– Anschlusskabel (1,1 m)
– Anschlusskabel beigelegt in Verpackung
– Min. Arbeitsplattenstärke: 16 mm
– Zur Installation in Arbeitsplatten aus Stein, Granit oder Kunststoff. Andere Arbeitsplattenmaterialien erfordern eine Eignungsprüfung beim Hersteller der Arbeitsplatte.
– Min. Arbeitsplattenstärke: 16 mm
– Gerätemasse: 56 x 892 x 512 mm
– Einbaumasse: 56 x 896 x 516 mm

Sonderzubehör

HEZ9TY010 Teppan Yaki
HEZ390522 Grillplatte
HEZ9FF040 Pfannen Set, 4-teilig
HEZ9FF030 Flex Pfannen Set, 3-teilig
HEZ9FF010 Flex Pfanne, gross

Weiteres Sonderzubehör inkl. Abbildungen finden Sie ab Seite 61.

Design

– Comfort Profil / flächenbündig

Ausstattung

– **FullTouch TFT-Display**
– **Home Connect Funktion (WLAN)**
– **PerfectCook kochsensorfähig (Sensor als Sonderzubehör erhältlich)**
– **PerfectFry Bratsensor mit 5 Temperaturstufen**
– Re Start, Move Mode (3-stufig)
– Timer mit Abschaltfunktion je Kochzone
– Kurzzeitwecker

Schnelligkeit

– Power Boost-Funktion für alle Kochzonen
– Pan Boost: Power Boost-Funktion für Pfannen

Leistung und Grösse

– 4 Induktionskochzonen mit Topferkennung
– **2 Flexinductions-Zonen**
– **Erweiterte Flexinductions-Zone**
– 17 Leistungsstufen
– Kochzonen:
1 x Ø 400 mm x 230 mm, 3,3 kW (max. Powerstufe 3,7 kW) oder
2 x Ø 200 mm, 2,2 kW (max. Powerstufe 3,7 kW)
1 x Ø 400 mm x 230 mm, 3,3 kW (max. Powerstufe 3,7 kW) oder
2 x Ø 200 mm, 2,2 kW (max. Powerstufe 3,7 kW)

Umwelt und Sicherheit

– Energieverbrauchsanzeige
– 2-stufige Restwärmeanzeige je Kochzone
– Topferkennung, Power Management Funktion, Sicherheitsabschaltung, Kindersicherung, Wischschutzfunktion, Hauptschalter

Masse Comfort Profil (H x B x T)

– Anschlusswert: 7,4 kW
– Elektroanschluss: 400 V/7,4 kW, 2L/N/PE 16 A, Festanschluss
– Anschlusskabel (1,1 m)
– Anschlusskabel beigelegt in Verpackung
– Min. Arbeitsplattenstärke: 16 mm
– Gerätemasse: 51 x 816 x 527 mm
– Einbaumasse: 51 x 750-780 x 490-500 mm

Masse Flächenbündig (H x B x T)

– Anschlusswert: 7,4 kW
– Elektroanschluss: 400 V/7,4 kW, 2L/N/PE 16 A, Festanschluss
– Netzkabel (1,1 m)
– Anschlusskabel beigelegt in Verpackung
– Min. Arbeitsplattenstärke: 16 mm
– Für den Einbau in Stein- oder Granitarbeitsplatten
– Einbau in andere Arbeitsplatten nur in Verbindung mit Sonderzubehör Einbaurahmen.
– Gerätemasse: 56 x 792 x 512 mm
– Einbaumasse: 56 x 780-796 x 500-516 mm

Sonderzubehör

HEZ390011 Teppan Yaki
HEZ390522 Grillplatte
HEZ9FF040 Flex Pfannen Set, 4-teilig
HEZ9FF030 Flex Pfannen Set, 3-teilig
HEZ9FF010 Flex Pfanne, gross

Weiteres Sonderzubehör inkl. Abbildungen finden Sie ab Seite 61.

Induktionskochfelder mit Flexinduction 80 cm



CHF 2'840.-
CHF 2'627.20 vRG inkl. **CHF 6.01** / vRG exkl. CHF 5.56

CHF 2'760.-
CHF 2'553.19 vRG inkl. **CHF 6.01** / vRG exkl. CHF 5.56

Serie | 8
PXY875DW4E
Comfort Profil

Serie | 8
PXY801DW4E
flächenbündig

Serie | 8
PXY875DC1E
Comfort Profil



<p>Design - Comfort Profil / flächenbündig</p>	<p>Design - Comfort Profil</p>
<p>Ausstattung - TFT-Touchdisplay - Home Connect Funktion (WLAN) - Kochfeldbasierte Haubensteuerung (mit passendem Dunstabzug) - PerfectCook kochsensorfähig (Sensor als Sonderzubehör erhältlich) - PerfectFry Bratsensor mit 5 Temperaturstufen - Re Start, Quick Start, Move Mode (3-stufig) - Timer mit Abschaltfunktion je Kochzone - Kurzzeitwecker, Count-up Timer</p>	<p>Ausstattung - Direct Select Premium - Home Connect Funktion (WLAN) - Kochfeldbasierte Haubensteuerung (mit passendem Dunstabzug) - PerfectFry Bratsensor mit 5 Temperaturstufen - Re Start, Quick Start, Move Mode (3-stufig) - Timer mit Abschaltfunktion je Kochzone - Kurzzeitwecker, Count-up Timer</p>
<p>Schnelligkeit - Power Boost-Funktion für alle Kochzonen - Pan Boost: Power Boost-Funktion für Pfannen</p>	<p>Schnelligkeit - Power Boost-Funktion für alle Kochzonen - Pan Boost: Power Boost-Funktion für Pfannen</p>
<p>Leistung und Grösse - 4 Induktionskochzonen mit Topferkennung - 2 erweiterte Flexinduction-Zonen - 17 Leistungsstufen - Kochzonen: Vorne links: 230 mm, 200 mm, 2,2 kW (max. Leistung 3,7 kW) Hinten links: 230 mm, 200 mm, 2,2 kW (max. Leistung 3,7 kW) Hinten rechts: 230 mm, 200 mm, 2,2 kW (max. Leistung 3,7 kW) Vorne rechts: 230 mm, 200 mm, 2,2 kW (max. Leistung 3,7 kW)</p>	<p>Leistung und Grösse - 5 Induktionskochzonen mit Topferkennung - 2 Flexinduction-Zonen - 17 Leistungsstufen - Kochzonen: Vorne links: 230 mm, 200 mm, 2,2 kW (max. Leistung 3,7 kW) Hinten links: 230 mm, 200 mm, 2,2 kW (max. Leistung 3,7 kW) Hinten: 210 mm, 260 mm, 320 mm, 2,2 kW (max. Leistung 3,7 kW) Hinten rechts: 230 mm, 200 mm, 2,2 kW (max. Leistung 3,7 kW) Vorne rechts: 230 mm, 200 mm, 2,2 kW (max. Leistung 3,7 kW)</p>
<p>Umwelt und Sicherheit - Energieverbrauchsanzeige - 2-stufige Restwärmeanzeige je Kochzone - Topferkennung, Power Management Funktion, Automatische Sicherheitsabschaltung, Kindersicherung, Wischschutzfunktion</p>	<p>Umwelt und Sicherheit - Energieverbrauchsanzeige - 2-stufige Restwärmeanzeige je Kochzone - Topferkennung, Power Management Funktion, Automatische Sicherheitsabschaltung, Kindersicherung, Wischschutzfunktion</p>
<p>Masse Comfort Profil (H x B x T) - Anschlusswert: 7,4 kW - Elektroanschluss: 400 V/7,4 kW, 2L/N/PE 16 A, Festanschluss - Anschlusskabel (1,1 m) - Anschlusskabel beigelegt in Verpackung - Min. Arbeitsplattenstärke: 16 mm - Gerätemasse: 51 x 816 x 527 mm - Einbaumasse: 51 x 750 x 490-500 mm</p>	<p>Masse Comfort Profil (H x B x T) - Anschlusswert: 11,1 kW - Elektroanschluss: 400 V/7,4 kW, 2L/N/PE 16 A, Festanschluss - Anschlusskabel (1,1 m) - Anschlusskabel beigelegt in Verpackung - Min. Arbeitsplattenstärke: 16 mm - Gerätemasse: 51 x 916 x 527 mm - Einbaumasse: 51 x 880 x 490-500 mm</p>
<p>Masse Flächenbündig (H x B x T) - Anschlusswert: 7,4 kW - Elektroanschluss: 400 V/7,4 kW, 2L/N/PE 16 A, Festanschluss - Anschlusskabel (1,1 m) - Anschlusskabel beigelegt in Verpackung - Min. Arbeitsplattenstärke: 16 mm - Zur Installation in Arbeitsplatten aus Stein, Granit oder Kunststoff. Andere Arbeitsplattenmaterialien erfordern eine Eignungsprüfung beim Hersteller der Arbeitsplatte. - Gerätemasse: 56 x 792 x 512 mm - Einbaumasse: 56 x 796 x 516 mm</p>	
<p>Sonderzubehör HEZ9TY010 Teppan Yaki HEZ390522 Grillplatte HEZ9FF040 Pfannen Set, 4-teilig HEZ9FF030 Flex Pfannen Set, 3-teilig HEZ9FF010 Flex Pfanne, gross</p>	<p>Sonderzubehör HEZ9TY010 Teppan Yaki HEZ390522 Grillplatte HEZ9FF040 Pfannen Set, 4-teilig HEZ9FF030 Flex Pfannen Set, 3-teilig HEZ9FF010 Flex Pfanne, gross</p>
<p>Weiteres Sonderzubehör inkl. Abbildungen finden Sie ab Seite 61.</p>	<p>Weiteres Sonderzubehör inkl. Abbildungen finden Sie ab Seite 61.</p>

Induktionskochfelder mit Flexinduction 80 cm



CHF 2'370.-
CHF 2'192.41 vRG inkl. **CHF 6.01** / vRG exkl. CHF 5.56

Serie | 8
PXE875DC1E
Comfort Profil

Serie | 8
PXE801DC1E
flächenbündig



CHF 2'090.-
CHF 1'933.40 vRG inkl. **CHF 6.01** / vRG exkl. CHF 5.56

Serie | 6
PIV875DC1E
Comfort Profil

**Design**

– Comfort Profil / flächenbündig

Ausstattung

– **TFT-Touchdisplay**
– **Home Connect Funktion (WLAN)**
– Kochfeldbasierte Haubensteuerung (mit passendem Dunstabzug)
– **PerfectCook kochsensorenfähig (Sensor als Sonderzubehör erhältlich)**
– **PerfectFry Bratsensor mit 5 Temperaturstufen**
– Re Start, Quick Start, Move Mode (3-stufig)
– Timer mit Abschaltfunktion je Kochzone
– Kurzzeitwecker, Count-up Timer

Schnelligkeit

– Power Boost-Funktion für alle Kochzonen
– Pan Boost: Power Boost-Funktion für Pfannen

Leistung und Grösse

– 4 Induktionskochzonen mit Topferkennung
– **2 erweiterte Flexinduction-Zonen**
– 17 Leistungsstufen
– Kochzonen:
Vorne links: 240 mm, 200 mm, 2,2 kW (max. Leistung 3,7 kW)
Hinten links: 240 mm, 200 mm, 2,2 kW (max. Leistung 3,7 kW)
Hinten rechts: 280 mm, 2,6 kW (max. Leistung 3,7 kW)
Vorne rechts: 145 mm, 1,4 kW (max. Leistung 2,2 kW)

Umwelt und Sicherheit

– Energieverbrauchsanzeige
– 2-stufige Restwärmeanzeige je Kochzone
– Topferkennung, Power Management Funktion, Automatische Sicherheitsabschaltung, Kindersicherung, Wischschutzfunktion

Masse Comfort Profil (HxBxT)

– Anschlusswert: 7,4 kW
– Elektroanschluss: 400 V/7,4 kW, 2L/N/PE 16 A, Festanschluss
– Anschlusskabel (1,1 m)
– Anschlusskabel beigelegt in Verpackung
– Min. Arbeitsplattenstärke: 16 mm
– Gerätemasse: 51 x 816 x 527 mm
– Einbaumasse: 51 x 750 x 490-500 mm

Masse Flächenbündig (HxBxT)

– Anschlusswert: 7,4 kW
– Elektroanschluss: 400 V/7,4 kW, 2L/N/PE 16 A, Festanschluss
– Anschlusskabel (1,1 m)
– Anschlusskabel beigelegt in Verpackung
– Min. Arbeitsplattenstärke: 16 mm
– Zur Installation in Arbeitsplatten aus Stein, Granit oder Kunststoff. Andere Arbeitsplattenmaterialien erfordern eine Eignungsprüfung beim Hersteller der Arbeitsplatte.
– Gerätemasse: 56 x 792 x 512 mm
– Einbaumasse: 56 x 796 x 516 mm

Sonderzubehör

HEZ9TY010 Teppan Yaki
HEZ390522 Grillplatte
HEZ9FF040 Pfannen Set, 4-teilig
HEZ9FF030 Flex Pfannen Set, 3-teilig
HEZ9FF010 Flex Pfanne, gross

Weiteres Sonderzubehör inkl. Abbildungen finden Sie ab Seite 61.

Design

– Comfort Profil

Ausstattung

– Direct Select Bedienung
– **Home Connect Funktion (WLAN)**
– Kochfeldbasierte Haubensteuerung (mit passender Haube)
– **PerfectFry Bratsensor mit 11 Temperaturstufen**
– Favoriten Taste
– Re Start, Quick Start, Easy Flex Zones
– Switch Off Timer

Schnelligkeit

– Power Boost-Funktion für alle Kochzonen

Leistung und Grösse

– 5 Induktionskochzonen mit Topferkennung
– **1 Flexinduction-Zone**
– 17 Leistungsstufen
– Kochzonen:
1 x Ø 180 mm, 1,8 kW (max. Powerstufe 3,1 kW)
1 x Ø 145 mm, 1,4 kW (max. Powerstufe 2,2 kW)
1 x Ø 240 mm, 2,2 kW (max. Powerstufe 3,7 kW)
1 x Ø 145 mm, 1,4 kW (max. Powerstufe 2,2 kW)
1 x Ø 210 mm, 2,2 kW (max. Powerstufe 3,7 kW)

Umwelt und Sicherheit

– 2-stufige Restwärmeanzeige je Kochzone
– Power Management Funktion, Automatische Sicherheitsabschaltung, Kindersicherung, Hauptschalter, Hauptsensor mit Pause

Masse (HxBxT)

– Anschlusswert: 7,4 kW
– Elektroanschluss: 400 V/7,4 kW, 2L/N/PE 16 A, Festanschluss
– Anschlusskabel (1,0 m)
– Min. Arbeitsplattenstärke: 16 mm
– Gerätemasse: 55 x 802 x 513 mm
– Einbaumasse: 55 x 780 x 500 mm

Sonderzubehör

HEZ9TY010 Teppan Yaki
HEZ390522 Grillplatte
HEZ9FF040 Pfannen Set, 4-teilig
HEZ9FF030 Flex Pfannen Set, 3-teilig
HEZ9FF010 Flex Pfanne, gross

Weiteres Sonderzubehör inkl. Abbildungen finden Sie ab Seite 61.

Induktionskochfelder 80 cm

Neu



CHF 2'270.-
CHF 2'099.91 vRG inkl. CHF 6.01 / vRG exkl. CHF 5.56

Serie | 6
PVS831HC1E
Front-Facette



Design

- Facette vorne, aufliegend

Ausstattung

- Direct Select Bedienung
- **PerfectFry Bratsensor mit 11 Temperurstufen**
- **Home Connect Funktion (WLAN)**
- Kochfeldbasierte Haubensteuerung (mit passender Haube)
- Kochassistent über die Home Connect App
- Favoriten Taste
- Re Start
- Quick Start
- Switch Off Timer

Schnelligkeit

- Power Boost-Funktion für alle Kochzonen

Leistung und Grösse

- 4 Induktionskochzonen mit Topferkennung
- **1 Combi Zone**
- 17 Leistungsstufen
- Kochzonen:
- Vorne links: 190 mm, 210 mm, 2,5 kW (max. Leistung 3,7 kW)
- Hinten links: 190 mm, 210 mm, 2,5 kW (max. Leistung 3,7 kW)
- Hinten rechts: 280 mm, 3 kW (max. Leistung 3,7 kW)
- Vorne rechts: 145 mm, 1,6 kW (max. Leistung 2,2 kW)

Umwelt und Sicherheit

- 2-stufige Restwärmeanzeige je Kochzone
- Power Management Funktion, Automatische Sicherheitsabschaltung, Kindersicherung, Hauptschalter, Hauptsensor mit Pause

Masse (H x B x T)

- Anschlusswert: 7,4 kW
- Elektroanschluss: 400 V/7,4 kW, 2L/N/PE 16 A, Festanschluss
- Anschlusskabel (1,0 m)
- Min. Arbeitsplattenstärke: 16 mm
- Gerätemasse: 51 x 802 x 522 mm
- Einbaumasse: 51 x 750 x 490-500 mm

Sonderzubehör

- HEZ9TY010 Teppan Yaki, 340 mm
- HEZ390522 Grillplatte

Weiteres Sonderzubehör inkl. Abbildungen finden Sie ab Seite 61.

Neu



CHF 2'270.-
CHF 2'099.91 vRG inkl. CHF 6.01 / vRG exkl. CHF 5.56

Serie | 6
PXE845HC1E
umlaufender Rahmen



Design

- umlaufender Rahmen

Ausstattung

- Direct Select Bedienung
- **Home Connect Funktion (WLAN)**
- Kochfeldbasierte Haubensteuerung (mit passender Haube)
- **PerfectFry Bratsensor mit 11 Temperurstufen**
- Favoriten Taste
- Re Start, Quick Start, Easy Flex Zones
- Switch Off Timer

Schnelligkeit

- Power Boost-Funktion für alle Kochzonen

Leistung und Grösse

- 4 Induktionskochzonen mit Topferkennung
- **1 Flexinduction-Zone**
- 17 Leistungsstufen
- Kochzonen:
- Vorne links: 190 mm, 230 mm, 2,2 kW (max. Leistung 3,7 kW)
- Hinten links: 190 mm, 230 mm, 2,2 kW (max. Leistung 3,7 kW)
- Hinten rechts: 280 mm, 3 kW (max. Leistung 3,7 kW)
- Vorne rechts: 145 mm, 1,6 kW (max. Leistung 2,2 kW)

Umwelt und Sicherheit

- 2-stufige Restwärmeanzeige je Kochzone
- Power Management Funktion, Automatische Sicherheitsabschaltung, Kindersicherung, Hauptschalter, Hauptsensor mit Pause

Masse (H x B x T)

- Anschlusswert: 7,4 kW
- Elektroanschluss: 400 V/7,4 kW, 2L/N/PE 16 A, Festanschluss
- Anschlusskabel (1,0 m)
- Min. Arbeitsplattenstärke: 16 mm
- Gerätemasse: 55 x 802 x 523 mm
- Einbaumasse: 55 x 780 x 500 mm

Sonderzubehör

- HEZ9TY010 Teppan Yaki
- HEZ390522 Grillplatte
- HEZ9FF040 Pfannen Set, 4-teilig
- HEZ9FF030 Flex Pfannen Set, 3-teilig
- HEZ9FF010 Flex Pfanne, gross

Weiteres Sonderzubehör inkl. Abbildungen finden Sie ab Seite 61.

Induktionskochfelder mit Flexinduction 60 cm



CHF 2'270.-
CHF 2'099.91 vRG inkl. CHF 6.01 / vRG exkl. CHF 5.56

Serie | 8
PXX675DC1E
Comfort Profil

**Design**

– Comfort Profil

Ausstattung

– Direct Select Premium
– **PerfectFry Bratsensor mit 5 Temperurstufen**
– Re Start, Quick Start, Move Mode (3-stufig)
– Top Control-Digitalanzeige
– Timer mit Abschaltfunktion je Kochzone
– Kurzzeitwecker, Count-up Timer
– Warmhaltefunktion

Schnelligkeit

– Power Boost-Funktion für alle Kochzonen
– Pan Boost: Power Boost-Funktion für Pfannen

Leistung und Grösse

– 4 Induktionskochzonen mit Topferkennung
– **2 erweiterte Flexinduction-Zonen**
– 17 Leistungsstufen
– Kochzonen:
Vorne links: 240 mm, 190 mm, 2,2 kW (max. Leistung 3,7 kW)
Hinten links: 240 mm, 190 mm, 2,2 kW (max. Leistung 3,7 kW)
Hinten rechts: 240 mm, 190 mm, 2,2 kW (max. Leistung 3,7 kW)
Vorne rechts: 240 mm, 190 mm, 2,2 kW (max. Leistung 3,7 kW)

Umwelt und Sicherheit

– Energieverbrauchsanzeige
– 2-stufige Restwärmeanzeige je Kochzone
– Topferkennung, Power Management Funktion, Automatische Sicherheitsabschaltung, Kindersicherung, Wischschutzfunktion

Masse (H x B x T)

– Anschlusswert: 7,4 kW
– Elektroanschluss: 400 V/7,4 kW, 2L/N/PE 16 A, Festanschluss
– Anschlusskabel (1,1 m) beigelegt in Verpackung
– Min. Arbeitsplattenstärke: 16 mm
– Gerätemasse: 51 x 606 x 527 mm
– Einbaumasse: 51 x 560 x 490-500 mm

Sonderzubehör

HEZ9TY010 Teppan Yaki
HEZ390522 Grillplatte
HEZ9FF040 Pfannen Set, 4-teilig
HEZ9FF030 Flex Pfannen Set, 3-teilig
HEZ9FF010 Flex Pfanne, gross

Weiteres Sonderzubehör inkl. Abbildungen finden Sie ab Seite 61.



CHF 1'900.-
CHF 1'757.63 vRG inkl. CHF 6.01 / vRG exkl. CHF 5.56

Serie | 8
PXE675DC1E
umlaufender Rahmen

Serie | 8
PXE601DC1E
flächenbündig

**Design**

– umlaufender Rahmen / flächenbündig

Ausstattung

– Direct Select Premium
– **PerfectFry Plus Bratsensor mit 5 Temperurstufen**
– **Home Connect Funktion (WLAN)**
– Kochfeldbasierte Haubensteuerung (mit passendem Dunstabzug)
– Kochassistent über die Home Connect App
– Favoriten Taste
– Re Start, Quick Start, Easy Flex Zones
– Switch Off Timer

Schnelligkeit

– Power Boost-Funktion für alle Kochzonen

Leistung und Grösse

– 4 Induktionskochzonen mit Topferkennung
– **2 Flexinduction-Zonen**
– 17 Leistungsstufen
– Kochzonen:
Vorne links: 240 mm, 190 mm, 2,2 kW (max. Leistung 3,7 kW)
Hinten links: 240 mm, 190 mm, 2,2 kW (max. Leistung 3,7 kW)
Hinten rechts: 145 mm, 1,4 kW (max. Leistung 2,2 kW)
Vorne rechts: 210 mm, 2,2 kW (max. Leistung 3,7 kW)

Umwelt und Sicherheit

– 2-stufige Restwärmeanzeige je Kochzone
– Power Management Funktion, Automatische Sicherheitsabschaltung, Kindersicherung, Hauptschalter, Hauptsensor mit Pause

Masse umlaufender Rahmen (H x B x T)

– Anschlusswert: 7,4 kW
– Elektroanschluss: 400 V/7,4 kW, 2L/N/PE 16 A, Festanschluss
– Anschlusskabel (1,0 m)
– Min. Arbeitsplattenstärke: 16 mm
– Gerätemasse: 51 x 606 x 527 mm
– Einbaumasse: 51 x 560 x 490-500 mm

Masse flächenbündig (H x B x T)

– Anschlusswert: 7,4 kW
– Elektroanschluss: 400 V/7,4 kW, 2L/N/PE 16 A, Festanschluss
– Anschlusskabel (1,0 m)
– Min. Arbeitsplattenstärke: 16 mm
– Gerätemasse: 56 x 572 x 512 mm
– Einbaumasse: 56 x 560-576 x 500-516 mm

Sonderzubehör

HEZ9TY010 Teppan Yaki
HEZ390522 Grillplatte
HEZ9FF040 Pfannen Set, 4-teilig
HEZ9FF030 Flex Pfannen Set, 3-teilig
HEZ9FF010 Flex Pfanne, gross

Weiteres Sonderzubehör inkl. Abbildungen finden Sie ab Seite 61.

Induktionskochfelder 60 cm



CHF 1'650.-
CHF 1'526.36 vRG inkl. CHF 2.50 / vRG exkl. CHF 2.31

Serie | 6
PIE645HB1E
umlaufender Rahmen



Design

- umlaufender Rahmen

Ausstattung

- Direct Select Bedienung
- **Home Connect Funktion (WLAN)**
- Kochfeldbasierte Haubensteuerung (mit passender Haube)
- Favoriten Taste
- Re Start
- Quick Start
- Switch Off Timer

Schnelligkeit

- Power Boost-Funktion für alle Kochzonen

Leistung und Grösse

- 4 Induktionskochzonen mit Topferkennung
- 17 Leistungsstufen
- Kochzonen:
- Vorne links: 180 mm, 2,0 kW (max. Leistung 3,1 kW)
- Hinten links: 180 mm, 2,0 kW (max. Leistung 3,1 kW)
- Hinten rechts: 145 mm, 1,6 kW (max. Leistung 2,2 kW)
- Vorne rechts: 210 mm, 2,5 kW (max. Leistung 3,7 kW)

Umwelt und Sicherheit

- 2-stufige Restwärmeanzeige je Kochzone
- Power Management Funktion, Automatische Sicherheitsabschaltung, Kindersicherung, Hauptschalter, Hauptsensor mit Pause

Masse (H x B x T)

- Anschlusswert: 7,4 kW
- Elektroanschluss: 400 V/7,4 kW, 2L/N/PE 16 A, Festanschluss
- Min. Arbeitsplattenstärke: 16 mm
- Gerätemasse: 55 x 583 x 513 mm
- Einbaumasse: 55 x 560 x 490 - 500 mm

Sonderzubehör

- HEZ390090 Wok-Set 3-teilig
- HEZ9FE280 Eisenpfanne Ø 18 / 28 cm
- HEZ9ES100 Espresso Kocher 4 Tassen
- HEZ9SE030 3-er Set best aus 2 Töpfen + 1 Pfanne
- HEZ9SE060 6-teiliges Topfset
- HEZ9SE040 4-teiliges Topfset

Weiteres Sonderzubehör inkl. Abbildungen finden Sie ab Seite 61.



CHF 1'720.-
CHF 1'591.12 vRG inkl. CHF 2.50 / vRG exkl. CHF 2.31

Serie | 6
PIF645HB1E
Rahmen aufliegend



Design

- Rahmen aufliegend

Ausstattung

- Direct Select Bedienung
- **Home Connect Funktion (WLAN)**
- Kochfeldbasierte Haubensteuerung (mit passender Haube)
- Favoriten Taste
- Re Start
- Quick Start
- Switch Off Timer

Schnelligkeit

- Power Boost-Funktion für alle Kochzonen

Leistung und Grösse

- 4 Induktionskochzonen mit Topferkennung
- 1 Bräterzone
- 17 Leistungsstufen
- Kochzonen:
- Vorne links: 180 mm, 2,0 kW (max. Leistung 3,1 kW)
- Hinten links: 180 mm, 280 mm, 2,0 kW (max. Leistung 3,1 kW)
- Hinten rechts: 145 mm, 1,6 kW (max. Leistung 2,2 kW)
- Vorne rechts: 210 mm, 2,5 kW (max. Leistung 3,7 kW)

Umwelt und Sicherheit

- 2-stufige Restwärmeanzeige je Kochzone
- Power Management Funktion, Automatische Sicherheitsabschaltung, Kindersicherung, Hauptschalter, Hauptsensor mit Pause

Masse (H x B x T)

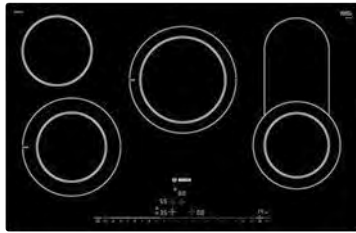
- Anschlusswert: 7,4 kW
- Elektroanschluss: 400 V/7,4 kW, 2L/N/PE 16 A, Festanschluss
- Anschlusskabel (1,0 m)
- Min. Arbeitsplattenstärke: 16 mm
- Gerätemasse: 55 x 583 x 513 mm
- Einbaumasse: 55 x 560 x 490 - 500 mm

Sonderzubehör

- HEZ390090 Wok-Set 3-teilig
- HEZ9FE280 Eisenpfanne Ø 18 / 28 cm
- HEZ9ES100 Espresso Kocher 4 Tassen
- HEZ9SE030 3-er Set best aus 2 Töpfen + 1 Pfanne
- HEZ9SE060 6-teiliges Topfset
- HEZ9SE040 4-teiliges Topfset

Weiteres Sonderzubehör inkl. Abbildungen finden Sie ab Seite 61.

Konventionelle Kochfelder 80 cm



CHF 1'670.-
CHF 1'544.87 vRG inkl. CHF 2.50 / vRG exkl. CHF 2.31

Serie | 8
PKC801DP1C (400 V/16 A)
flächenbündig



Design
– flächenbündig

Ausstattung
– Direct Select Premium
– Re Start
– Timer mit Abschaltfunktion je Kochzone
– Kurzzeitwecker
– Count-up Timer

Schnelligkeit
– Power Boost-Funktion

Leistung und Grösse
– 4 HighSpeed-Kochzonen, davon
1 Combi Zone
2 zuschaltbare Zweikreis-Kochzonen
Zonenerweiterung über separate Sensortaste
– 17 Leistungsstufen
– Kochzonen:
Vorne links: 210 mm, 145 mm, 2,1 kW (max. Leistung 2,6 kW)
Hinten links: 145 mm, 1,2 kW
Mitte: 230 mm, 180 mm, 2,4 kW (max. Leistung 3,4 kW)
Hinten rechts: 350 mm, 200 mm, 145 mm, 1,75 kW

Umwelt und Sicherheit
– Energieverbrauchsanzeige
– 2-stufige Restwärmeanzeige je Kochzone
– Automatische Sicherheitsabschaltung, Kindersicherung, Wischschutzfunktion, Hauptschalter, Betriebsanzeigelampe

Masse (H x B x T)
– Anschlusskabel vorsehen
– Gesamtanschlusswert 9,3 kW
– Elektroanschluss: 400 V/9,3 kW, 3L/N/PE 16 A, Direktanschluss
– Min. Arbeitsplattenstärke: 16 mm
– Gerätemasse: 51 x 792 x 512 mm
– Einbaumasse: 51 x 796 x 512 mm

Sonderzubehör
HEZ9FE280 Eisenpfanne Ø 18 / 28 cm
HEZ9ES100 Espresso Kocher 4 Tassen
HEZ9SE060 6-teiliges Topfset
HEZ9SE040 4-teiliges Topfset

Weiteres Sonderzubehör inkl. Abbildungen finden Sie ab Seite 61.



CHF 1'600.-
CHF 1'480.11 vRG inkl. CHF 2.50 / vRG exkl. CHF 2.31

Serie | 6
PKC845FP2C (400 V / 16 A)
umlaufender Rahmen



Design
– umlaufender Rahmen

Ausstattung
– Direct Select
– Re Start
– Timer mit Abschaltfunktion je Kochzone
– Kurzzeitwecker

Schnelligkeit
– Power Boost-Funktion

Leistung und Grösse
– 4 HighSpeed-Kochzonen, davon
2 zuschaltbare Zweikreis-Kochzonen
Zonenerweiterung über separate Sensortaste
1 zuschaltbare Bräterzone
– 17 Leistungsstufen
– Kochzonen:
Vorne links: 145 mm, 210 mm, 1,2 kW (max. Leistung 2,6 kW)
Hinten links: 145 mm, 1,2 kW
Mitte: 180 mm, 230 mm, 1,7 kW (max. Leistung 3,4 kW)
Hinten rechts: 145 mm, 200 mm, 350 mm, 0,9 kW

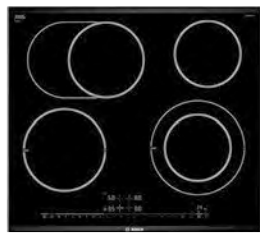
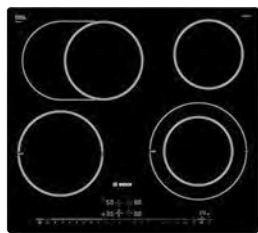
Umwelt und Sicherheit
– Energieverbrauchsanzeige
– 2-stufige Restwärmeanzeige je Kochzone
– Automatische Sicherheitsabschaltung, Kindersicherung, Wischschutzfunktion, Hauptschalter, Betriebsanzeigelampe

Masse (H x B x T)
– Anschlusskabel vorsehen
– Gesamtanschlusswert 9,3 kW
– Elektroanschluss: 400 V/9,3 kW, 3L/N/PE 16 A, Direktanschluss
– Min. Arbeitsplattenstärke: 16 mm
– Gerätemasse: 48 x 795 x 517 mm
– Einbaumasse: 48 x 780 x 500 mm

Sonderzubehör
HEZ9FE280 Eisenpfanne Ø 18 / 28 cm
HEZ9ES100 Espresso Kocher 4 Tassen
HEZ9SE060 6-teiliges Topfset
HEZ9SE040 4-teiliges Topfset

Weiteres Sonderzubehör inkl. Abbildungen finden Sie ab Seite 61.

Konventionelle Kochfelder 60 cm



CHF 1'350.-
CHF 1'248.84 vRG inkl. CHF 2.50 / vRG exkl. CHF 2.31

CHF 1'110.-
CHF 1'026.83 vRG inkl. CHF 2.50 / vRG exkl. CHF 2.31

Serie | 8
PKN601DP1C (400 V/16 A)
flächenbündig

Serie | 8
PKN675DP1C (400 V/16 A)
Comfort Profil

Serie | 6
PKF645FP2C (400 V/16 A)
Comfort Profil



Design
– flächenbündig / Comfort Profil mit umlaufender Lisene

Design
– Comfort Profil mit umlaufender Lisene

Ausstattung
– Direct Select Premium
– Re Start
– Timer mit Abschaltfunktion je Kochzone
– Kurzzeitwecker
– Count-up Timer
– Warmhaltefunktion

Ausstattung
– Direct Select
– Re Start
– Timer mit Abschaltfunktion je Kochzone
– Kurzzeitwecker
– Count-up Timer
– Warmhaltefunktion

Schnelligkeit
– Power Boost-Funktion

Schnelligkeit
– Power Boost-Funktion

Leistung und Grösse
– 4 HighSpeed-Kochzonen, davon
1 mit zuschaltbarer Bräterzone
1 Zweikreis-Kochzone
– 17 Leistungsstufen
– Kochzonen:
Vorne links: 180 mm, 2 kW (max. Leistung 2,3 kW)
Hinten links: 170 mm, 265 mm, 1,8 kW
Hinten rechts: 145 mm, 1,2 kW
Vorne rechts: 145 mm, 210 mm, 2,1 kW (max. Leistung 3 kW)

Leistung und Grösse
– 4 HighSpeed-Kochzonen, davon
1 **Combi Zone**
1 Zweikreis-Kochzone
– 17 Leistungsstufen
– Kochzonen:
Vorne links: 145 mm, 1,2 kW
Hinten links: 120 mm, 210 mm, 0,75 kW
Hinten rechts: 145 mm, 1,2 kW
Vorne rechts: 180 mm, 2 kW (max. Leistung 2,3 kW)

Umwelt und Sicherheit
– Energieverbrauchsanzeige
– 2-stufige Restwärmeanzeige je Kochzone
– Automatische Sicherheitsabschaltung, Kindersicherung, Wischschutzfunktion, Hauptschalter, Betriebsanzeigelampe

Umwelt und Sicherheit
– Energieverbrauchsanzeige
– 2-stufige Restwärmeanzeige je Kochzone
– Automatische Sicherheitsabschaltung, Kindersicherung, Wischschutzfunktion, Hauptschalter, Betriebsanzeigelampe

Masse Comfort Profil (HxBxT)
– Anschlusskabel vorsehen
– Anschlusswert: 8,2 kW
– Elektroanschluss: 400 V/8,2 kW, 3L/N/PE 13 A, Direktanschluss
– Min. Arbeitsplattenstärke: 16 mm
– Gerätemasse: 44 x 606 x 527 mm
– Einbaumasse: 44 x 560 x 500 mm

Masse Comfort Profil (HxBxT)
– Anschlusskabel vorsehen
– Anschlusswert: 6,9 kW
– Elektroanschluss: 400 V/6,9 kW, 2-3L/N/PE 16 A/10 A, Direktanschluss
– Min. Arbeitsplattenstärke: 16 mm
– Gerätemasse: 48 x 583 x 513 mm
– Einbaumasse: 48 x 560 x 490-500 mm

Masse Flächenbündig (HxBxT)
– Anschlusswert: 8,2 kW
– Min. Arbeitsplattenstärke: 16 mm
– Zur Installation in Arbeitsplatten aus Stein, Granit oder Kunststoff. Andere Arbeitsplattenmaterialien erfordern eine Eignungsprüfung beim Hersteller der Arbeitsplatte.
– Gerätemasse: 51 x 572 x 512 mm
– Einbaumasse: 51 x 576 x 516 mm

Sonderzubehör
HEZ9FE280 Eisenpfanne Ø 18 / 28 cm
HEZ9ES100 Espresso Kocher 4 Tassen
HEZ9SE060 6-teiliges Topfset
HEZ9SE040 4-teiliges Topfset

Sonderzubehör
HEZ9FE280 Eisenpfanne Ø 18 / 28 cm
HEZ9ES100 Espresso Kocher 4 Tassen
HEZ9SE060 6-teiliges Topfset
HEZ9SE040 4-teiliges Topfset

Weiteres Sonderzubehör inkl. Abbildungen finden Sie ab Seite 61.

Weiteres Sonderzubehör inkl. Abbildungen finden Sie ab Seite 61.

Konventionelle Kochfelder 60 cm



CHF 1'070.-
CHF 989.82 vRG inkl. **CHF 2.50** / vRG exkl. CHF 2.31

Serie | 6
PKE645FP2C (400 V/16 A)

**Design**

– umlaufender Rahmen

Ausstattung

– Direct Select
– Re Start
– Timer mit Abschaltfunktion je Kochzone
– Kurzzeitwecker

Schnelligkeit

– Power Boost-Funktion

Leistung und Grösse

– 4 High Speed-Kochzonen
– 17 Leistungsstufen
– Kochzonen:
Vorne links: 145 mm, 1,2 kW
Hinten links: 210 mm, 2,2 kW
Hinten rechts: 145 mm, 1,2 kW
Vorne rechts: 180 mm, 2 kW (max. Leistung 2,3 kW)

Umwelt und Sicherheit

– Energieverbrauchsanzeige
– 2-stufige Restwärmeanzeige je Kochzone
– Automatische Sicherheitsabschaltung, Kindersicherung, Wischschuttfunktion, Hauptschalter, Betriebsanzeigelampe

Masse (H x B x T)

– Anschlusskabel vorsehen
– Anschlusswert: 6,9 kW
– Elektroanschluss: 400 V/6,9 kW, 2-3L/N/PE 16 A/10 A, Direktanschluss
– min. Arbeitsplattenstärke: 16 mm
– Gerätemasse: 48 x 583 x 513 mm
– Einbaumasse: 48 x 560 x 490-500 mm

Sonderzubehör

HEZ9FE280 Eisenpfanne Ø 18 / 28 cm
HEZ9ES100 Espresso Kocher 4 Tassen
HEZ9SE060 6-teiliges Topfset
HEZ9SE040 4-teiliges Topfset

Weiteres Sonderzubehör inkl. Abbildungen finden Sie ab Seite 61.



CHF 830.-
CHF 767.81 vRG inkl. **CHF 2.50** / vRG exkl. CHF 2.31

Serie | 2
PKE645CA2E (230 V/10 A/16 A)

**Design**

– umlaufender Rahmen

Ausstattung

– Knebelsteuerung der Kochstellen
– Re Start

Leistung und Grösse

– 4 High Speed-Kochzonen
– 9 Leistungsstufen
– Kochzonen:
Vorne links: 145 mm, 1,2 kW
Hinten links: 210 mm, 2,2 kW
Hinten rechts: 145 mm, 1,2 kW
Vorne rechts: 180 mm, 2 kW

Umwelt und Sicherheit

– 4-stufige Restwärmeanzeige je Kochzone

Masse (H x B x T)

– Anschlusskabel vorsehen
– Anschlusswert: 6,6 kW
– Elektroanschluss: 400 V/6,9 kW, 2-3L/N/PE 16 A/10 A, Direktanschluss
– min. Arbeitsplattenstärke: 16 mm
– Gerätemasse: 48 x 583 x 513 mm
– Einbaumasse: 48 x 560 x 490-500 mm

Sonderzubehör

HEZ9FE280 Eisenpfanne Ø 18 / 28 cm
HEZ9ES100 Espresso Kocher 4 Tassen
HEZ9SE060 6-teiliges Topfset
HEZ9SE040 4-teiliges Topfset

Weiteres Sonderzubehör inkl. Abbildungen finden Sie ab Seite 61.

Domino Induktionskochfeld und konventionelles Kochfeld 30 cm



CHF 1'180.-
CHF 1'091.58 vRG inkl. **CHF 2.50** / vRG exkl. CHF 2.31



CHF 760.-
CHF 703.05 vRG inkl. **CHF 0.61** / vRG exkl. CHF 0.56

Serie | 6
PIB375FB1E (230 V/16 A)
Comfort Profil

Serie | 6
PKF375FP2E (230 V/16 A)
Comfort Profil



Design

- Comfort Profil mit umlaufender Lisene

Design

- Comfort Profil mit umlaufender Lisene

Ausstattung

- Direct Select Classic
- Re Start
- Quick Start
- Timer mit Abschaltfunktion je Kochzone
- Kurzzeitwecker
- Count-up Timer

Ausstattung

- Direct Select Classic
- Re Start
- Timer mit Abschaltfunktion je Kochzone
- Kurzzeitwecker
- Count-up Timer

Schnelligkeit

- Power Boost-Funktion für alle Kochzonen

Schnelligkeit

- Power Boost-Funktion für alle Kochzonen

Leistung und Grösse

- 2 Induktionskochzonen mit Topferkennung
- 17 Leistungsstufen
- Kochzonen:
Vorne: 210 mm, 2,2 kW (max. Leistung 3,7 kW)
Hinten: 145 mm, 1,4 kW (max. Leistung 2,2 kW)

Leistung und Grösse

- 1 Zweikreis-Kochzone
- 17 Leistungsstufen
- Kochzonen:
Vorne: 120 mm, 180 mm, 1 kW (max. Leistung 2,3 kW)
Hinten: 145 mm, 1,2 kW

Umwelt und Sicherheit

- Energieverbrauchsanzeige
- 2-stufige Restwärmeanzeige je Kochzone
- Power Management Funktion
- Automatische Sicherheitsabschaltung
- Kindersicherung
- Hauptschalter

Umwelt und Sicherheit

- Energieverbrauchsanzeige
- 2-stufige Restwärmeanzeige je Kochzone
- Topferkennung
- Power Management Funktion
- Automatische Sicherheitsabschaltung
- Kindersicherung
- Hauptschalter

Masse (H x B x T)

- Anschlusswert: 3,7 kW
- Elektroanschluss: 220-240 V/3,7 kW, 1L/N/PE 16 A, Festanschluss
- Anschlusskabel (1,1 m) beigelegt in Verpackung
- Min. Arbeitsplattenstärke: 16 mm
- Gerätemasse: 51 x 306 x 527 mm
- Einbaumasse: 51 x 270 x 490-500 mm

Masse (H x B x T)

- Anschlusswert: 3,5 kW
- Elektroanschluss: 220-240 V/3,5 kW, 1L/N/PE 16 A, Festanschluss
- Anschlusskabel (1,0 m) beigelegt in Verpackung
- Min. Arbeitsplattenstärke: 16 mm
- Gerätemasse: 38 x 306 x 527 mm
- Einbaumasse: 38 x 270 x 490-500 mm

Sonderzubehör

- HEZ9FE280 Eisenpfanne Ø 18 / 28 cm
- HEZ9ES100 Espresso Kocher 4 Tassen
- HEZ9SE060 6-teiliges Topfset
- HEZ9SE040 4-teiliges Topfset

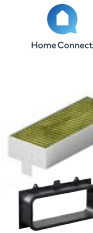
Sonderzubehör

- HEZ9FE280 Eisenpfanne Ø 18 / 28 cm
- HEZ9ES100 Espresso Kocher 4 Tassen
- HEZ9SE060 6-teiliges Topfset
- HEZ9SE040 4-teiliges Topfset

Weiteres Sonderzubehör inkl. Abbildungen finden Sie ab Seite 61.

Weiteres Sonderzubehör inkl. Abbildungen finden Sie ab Seite 61.

Autarke Induktionskochfelder mit integriertem Dunstabzug 80 cm



Bei allen Kochfeldern mit Dunstabzug sind 4 Clean Air Plus Geruchsfilter und der Slider enthalten.

CHF 4'370.-
CHF 4'042.55 vRG inkl. CHF 10.81 / vRG exkl. CHF 10.00

Serie | 8
PXX875D67E
Comfort Profil

Serie | 8
PXX801D67E
flächenbündig



Ausstattung Kochfeld

Design

– Comfort Profil / flächenbündig

Ausstattung

- **Direct Select Premium**
- **Home Connect Funktion (WLAN)**
- Kochfeldbasierte Haubensteuerung (mit passendem Dunstabzug)
- **PerfectCook kochsensorenfähig (Sensor als Sonderzubehör erhältlich)**
- **PerfectFry Bratsensor mit 5 Temperaturstufen**
- 5 Brat- und 5 Kochbereiche: verhindert ein Anbrennen durch die automatische Temperaturregelung des integrierten Sensors
- Re Start, Quick Start, Move Mode (3-stufig)
- Timer mit Abschaltfunktion je Kochzone
- Warmhaltefunktion
- Kurzzeitwecker

Schnelligkeit

- PowerBoost-Funktion für alle Kochzonen
- PanBoost: Power Boost-Funktion für Pfannen
- Quick Start Funktion

Leistung und Grösse

- 4 Induktionskochzonen mit Topferkennung
- **Flexinduction-Zone: Kochgeschirr jeder Form und Grösse kann innerhalb der 40 cm langen Zone verwendet werden**
- 17 Leistungsstufen: die Wärme kann mit 17 Leistungsstufen (9 Hauptstufen und 8 Zwischenstufen) präzise eingestellt werden
- Kochzonen:
 - Vorne links: 200 mm, 240 mm, 2,2 kW (max. Leistung 3,7 kW)
 - Hinten links: 200 mm, 240 mm, 2,2 kW (max. Leistung 3,7 kW)
 - Hinten rechts: 200 mm, 240 mm, 2,2 kW (max. Leistung 3,7 kW)
 - Vorne rechts: 200 mm, 240 mm, 2,2 kW (max. Leistung 3,7 kW)

Umwelt und Sicherheit

- Energieverbrauchsanzeige
- 2-stufige Restwärmeanzeige je Kochzone
- Topferkennung, Power Management Funktion, Automatische Sicherheitsabschaltung, Kindersicherung, Wischsicherfunktion, Hauptschalter

Masse (H x B x T)

- Anschlusswert: 7,4 kW
- Elektroanschluss: 400 V/7,4 kW, 2L/N/PE 16 A, Festanschluss
- Anschlusskabel (1,1 m)
- Anschlusskabel beigelegt in Verpackung
- Min. Arbeitsplattenstärke: 16 mm

PXX875D67E Comfort Profil

- Gerätemasse: 223 x 816 x 527 mm
- Einbaumasse: 223 x 750 x 490 mm

PXX801D67E Flächenbündig

- Gerätemasse: 227 x 792 x 512 mm
- Einbaumasse: 227 x 796 x 516 mm
- Zur Installation in Arbeitsplatten aus Stein, Granit oder Kunststoff. Andere Arbeitsplattenmaterialien erfordern eine Eignungsprüfung beim Hersteller der Arbeitsplatte

Sonderzubehör

- HEZ9TY010 Teppan Yaki
- HEZ390522 Grillplatte
- HEZ9FF040 Pfannen Set, 4-teilig
- HEZ9FF030 Flex Pfannen Set, 3-teilig
- HEZ9FF010 Flex Pfanne, gross

Weiteres Sonderzubehör inkl. Abbildungen finden Sie ab Seite 61.

Ausstattung Dunstabzug

Betriebsart und Leistung

- Energieeffizienzklasse: B^{1,2}
- Durchschnittlicher Energieverbrauch: 57 kWh/Jahr¹
- Lüftereffizienzklasse: A¹
- Fettfiltereffizienzklasse: B¹
- Geräusch min./max. Normalstufe: 42 dB / 69 dB¹
- Abluftleistung (nach EN 61591): min. Normalstufe 154 m³/h, max. Normalstufe 500 m³/h, max. Boost-/Intensivstufe 622 m³/h
- Umluftleistung (nach EN 61591): min. Normalstufe 132 m³/h, max. Normalstufe 499 m³/h, max. Boost-/Intensivstufe 595 m³/h
- Geräuschwerte bei Abluftbetrieb: min. Normalstufe 42 dB re 1 pW, max. Normalstufe 69 dB re 1 pW, max. Boost-/Intensivstufe 74 dB re 1 pW
- Geräuschwerte bei Umluftbetrieb: min. Normalstufe 41 dB re 1 pW, max. Normalstufe 68 dB re 1 pW, max. Boost-/Intensivstufe 72 dB re 1 pW

Komfort

- Induktionskochfeld mit vollintegriertem, leistungsstarkem Downdraft-Abzugsmodul
- Wahlweise Abluft- oder Umluftbetrieb, Das Einbauszubehör für die ungeführte Umluft, darunter vier cleanAir-Geruchsfilter und ein Teleskopschieber-Element, ist im Kochfeld enthalten. Zubehör für andere Einbaumöglichkeiten ist erhältlich, Details in den Planungshinweisen
- Belüftungssystem mit 17 elektronisch gesteuerten Lüfterleistungsstufen und 2 Boost-/Intensivlüfterleistungsstufen (mit automatischer Rückschaltung) über DirectSelect Premium Benutzerschnittstelle. Sensorbasierter, intelligenter, vollautomatischer Modus des Lüftungssystems
- Leistungsstarkes, geräuscharmes Gebläse mit energieeffizienter BLDC-Technology. Hohe Abzugsleistungen bei sehr niedrigen Geräuschen und dabei angenehmen Frequenzen durch psycho-akustisch und aerodynamisch optimierte Luftführung im Innenraum und ein gekapseltes, nicht sichtbares Gebläse. Sehr druckstabil auch bei längeren und komplexeren Verrohrungswegen. Automatisches Einschalten des Lüftungssystem bei Nutzung einer Kochzone
- Automatische verzögerte Abschaltung nach dem Kochen, um Restgerüche nach dem Kochen zu beseitigen (in spezifischer ultra-geräuscharmer Ventilatorstufe, 12 min (Abluft), 30 min (Umluft), manuell abschaltbar)
- Manuelle Steuerung möglich über Direct Select Premium
- Bequeme Ein-Hand-Entnahme der Einheit über einen schwebende Glaskeramik-Griff
- Integrierte, grossflächige Hochleistungsfettfilter aus Edelstahl mit 12 Filtrationschichten und einer schwarzen Deckschicht für eine verbesserte ästhetische Integration. Fettfiltrationseffizienz von 94 %
- Alle Teile sind einfach zu reinigen, spülmaschineneeignet und hitzeresistent
- (Obere) Kondensat- und Überlaufschutzbehälter, ca. 200 ml Aufnahmekapazität
- Leistungsstarkes Entwässerungssystem für Verschüttungen, die mehr als 200 ml Flüssigkeiten enthalten
- Sicherheitsüberlaufbehälter (spülmaschineneeignet) mit zusätzlichen 700 ml Aufnahmekapazität. Einfach zugänglich und von unten abnehmbar.
- Insgesamt eine Aufnahmekapazität von 900 ml (200 ml + 700 ml)
- Wasserdichtes Lüftungssystem


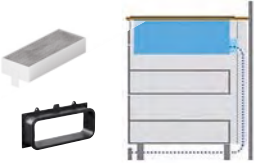




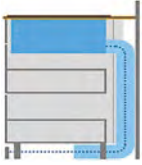







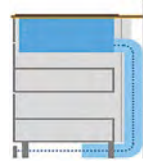



Sonderzubehör

- HEZ9VDSB1 90° Flachkanalbogen horizontal
- HEZ9VDSB2 90° Flachkanalbogen vertikal
- HEZ9VDSM1 Flachkanalstück gerade 500 mm
- HEZ9VDSM2 Flachkanalstück gerade 1000 mm
- HEZ9VRCR1 Clean Air Plus Umluftersatzfilter

¹ Gemäss EU-Regulierung Nr. 65/2014. ² Auf einer Energieeffizienzklassen-Skala von A+++ bis D (gem. EU Nr. 65/2014).

Die aufgeführten Preise sind in Schweizer Franken inkl. MwSt. / exkl. MwSt. Alle Preise sind exkl. der obligatorischen vorgezogenen Recyclinggebühr (vRG). Die angegebenen Preise sind unverbindliche Preisempfehlungen; unsere Händler sind in der Gestaltung frei.

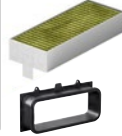
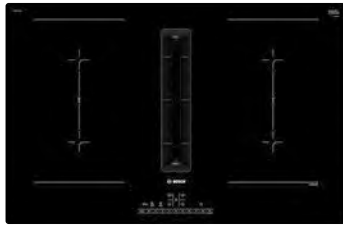
Kochfelder mit integriertem Dunstabzug

	Kochfelder mit integriertem Dunstabzug, 80 cm	Kochfelder mit integriertem Dunstabzug, 70 cm	Kochfelder mit integriertem Dunstabzug, 60 cm
	<p>Umluft ungeführt¹</p> 	<p>Umluft ungeführt¹</p> 	<p>Umluft ungeführt¹</p> 
im Lieferumfang inklusive			
Vorzugsverrohrungsset für Umluft	<p>Umluft (teil-)geführt¹</p> 	<p>Umluft (teil-)geführt¹</p> 	<p>Umluft (teil-)geführt¹</p> 
Ab 60 cm Arbeitsplattentiefe	<p>HEZ9VDKR1</p> 		
<p>beinhaltet: 1× HEZ9VDSB4 1× HEZ9VDSB2 3× HEZ9VDSS1 1× HEZ9VDSM2 1× HEZ9VRPD1</p> <p>CHF 180.-/166.51</p>			
Vorzugsverrohrungsset für Umluft	<p>Umluft (teil-)geführt¹</p> 	<p>Umluft (teil-)geführt¹</p> 	<p>Umluft (teil-)geführt¹</p> 
Ab 70 cm Arbeitsplattentiefe	<p>HEZ9VDKR0</p> 		
<p>beinhaltet: 2× HEZ9VDSB2 3× HEZ9VDSS1 1× HEZ9VDSM2 1× HEZ9VRPD1</p> <p>CHF 180.-/166.51</p>			

Bei Abluftbetrieb Kanalführung individuell zusammenstellen

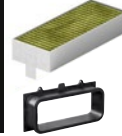
¹ Im Lieferumfang des Zubehörs sind keine weiteren Flachkanalelemente enthalten. Diese müssen auf Basis der individuellen Planung gesondert bestellt werden. Für eine optimale Leistung empfehlen wir Flachkanalelemente von Bosch.

Induktionskochfelder mit integriertem Dunstabzug 80 cm und 70 cm



Bei allen Kochfeldern mit Dunstabzug sind 4 Clean Air Plus Geruchsfilter und der Slider enthalten.

CHF 3'590.-
CHF 3'321.00 vRG inkl. CHF 10.81 / vRG exkl. CHF 10.00



Bei allen Kochfeldern mit Dunstabzug sind 4 Clean Air Plus Geruchsfilter und der Slider enthalten.

CHF 3'460.-
CHF 3'200.74 vRG inkl. CHF 6.01 / vRG exkl. CHF 5.56

Serie | 6
PVQ811F15E
Rahmenlos aufliegend

Serie | 6
PVQ711F15E
Rahmenlos aufliegend



Ausstattung Kochfeld

Design

– Rahmenlos aufliegend

Ausstattung

– Direct Select
– Re Start, Quick Start
– Move Mode (2-stufig)
– Top Control-Digitalanzeige
– Timer mit Abschaltfunktion je Kochzone
– Kurzzeitwecker

Schnelligkeit

– Power Boost-Funktion für alle Kochzonen

Leistung und Grösse

– 4 Induktionskochzonen mit Topferkennung
– **2 Combi Zone-Kochzonen**
– 17 Leistungsstufen
– Kochzonen:
Vorne links: 190 mm, 210 mm, 2,2 kW (max. Leistung 3,7 kW)
Hinten links: 190 mm, 210 mm, 2,2 kW (max. Leistung 3,7 kW)
Vorne rechts: 190 mm, 210 mm, 2,2 kW (max. Leistung 3,7 kW)
Hinten rechts: 190 mm, 210 mm, 2,2 kW (max. Leistung 3,7 kW)

Umwelt und Sicherheit

– 2-stufige Restwärmeanzeige je Kochzone
– Hauptschalter
– Topferkennung, Power Management Funktion, Automatische Sicherheitsabschaltung, Kindersicherung, Wischutzfunktion
– Energieverbrauchsanzeige

Zubehör

– Slider und Filter. Bei allen Kochfeldern mit Dunstabzug sind Slider und Clean Air Plus Geruchsfilter enthalten.

Masse (H x B x T)

– Anschlusswert: 7,4 kW
– Anschlusskabel (1,1 m)
– Anschlusskabel beigelegt in Verpackung
– Min. Arbeitsplattenstärke: 16 mm

PVQ811F15E

– Gerätemasse: 223 x 802 x 522 mm
– Einbaumasse: 223 x 750 x 490 mm
– Elektroanschluss: 400 V/7,4 kW, 2L/N/PE 16 A, Festanschluss

PVQ711F15E

– Gerätemasse: 223 x 710 x 522 mm
– Einbaumasse: 223 x 560 x 490 mm
– Elektroanschluss: 400 V/7,4 kW, 2L/N/PE 16 A, Festanschluss

Ausstattung Dunstabzug

Betriebsart und Leistung

– Energieeffizienzklasse: B^{1,2}
– Durchschnittlicher Energieverbrauch: 61,6 kWh/Jahr¹
– Lüftereffizienzklasse: A¹
– Fettfiltereffizienzklasse: B¹
– Geräusch min./max. Normalstufe: 42 dB / 69 dB¹
– Abluftleistung (nach EN 61591): min. Normalstufe 154 m³/h, max. Normalstufe 500 m³/h, max. Boost-/Intensivstufe 622 m³/h
– Umluftleistung (nach EN 61591): min. Normalstufe 150 m³/h, max. Normalstufe 500 m³/h, max. Boost-/Intensivstufe 615 m³/h
– Geräuschwerte bei Abluftbetrieb: min. Normalstufe 42 dB re 1 pW, max. Normalstufe 69 dB re 1 pW, max. Boost-/Intensivstufe 74 dB re 1 pW
– Geräuschwerte bei Umluftbetrieb: min. Normalstufe 41 dB re 1 pW, max. Normalstufe 68 dB re 1 pW, max. Boost-/Intensivstufe 72 dB re 1 pW

Komfort

– Induktionskochfeld mit vollintegriertem, leistungsstarkem Abzugsmodul
– Wahlweise Abluft- oder Umluftbetrieb, das Gerät ist ohne weiteres Zubehör für ungeführte Umluft oder direkte Abluft einsetzbar
– 9 elektronisch gesteuerte Leistungsstufen und 2 Boost-/Intensivstufen (mit automatischer Rückstellung)
– durch die Direct Select Steuerung Gebläsenachlauf 30 Minuten
– Automatisches Einschalten des Lüftungssystem bei Nutzung einer Kochzone
– Automatische verzögerte Abschaltung nach dem Kochen, um Restgerüche nach dem Kochen zu beseitigen (in spezifischer ultra-geräuscharmer Ventilatorstufe, 12min (Abluft), 30 min (Umluft), manuell abschaltbar)
– Vollständig manuelle Steuerung über Direct Select möglich
– Eco Silence Drive Motor
– Einfaches Entnehmen und Reinigen der Fettfilter- und Überlaufschutzzeit: Glaskeramik-Griff
– Bequeme Ein-Hand-Entnahme der Einheit über einen schwebende
– Grossflächige, 12-lagige Edelstahl-Fettfilter für hohe Fettfiltrationseffizienz (94 %)
– Alle Teile sind einfach zu reinigen, spülmaschinengeeignet und hitzeresistent
– Insgesamt eine Aufnahmekapazität von 900 ml (200 ml + 700 ml)
– Wasserdichtes Lüftungssystem

Sonderzubehör

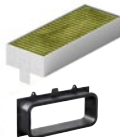
HEZ9FE280 Eisenpfanne Ø 18 / 28 cm
HEZ9ES100 Espresso Kocher 4 Tassen
HEZ9SE060 6-teiliges Topfset
HEZ9SE040 4-teiliges Topfset
HEZ390230 Systempfanne Ø 21cm
HEZ9VDSB1 90° Flachkanalbogen horizontal
HEZ9VDSB2 90° Flachkanalbogen vertikal
HEZ9VDSM1 Flachkanalstück gerade 500 mm
HEZ9VDSM2 Flachkanalstück gerade 1000 mm
HEZ9VRCR1 Clean Air Plus Umluftersatzfilter

Weiteres Sonderzubehör inkl. Abbildungen finden Sie ab Seite 61.

¹ Gemäss EU-Regulierung Nr. 65/2014. ²Auf einer Energieeffizienzklassen-Skala von A+++ bis D (gem. EU Nr. 65/2014). Die aufgeführten Preise sind in Schweizer Franken inkl. MwSt. / exkl. MwSt. Alle Preise sind exkl. der obligatorischen vorgezogenen Recyclinggebühr (vRG). Die angegebenen Preise sind unverbindliche Preisempfehlungen; unsere Händler sind in der Gestaltung frei.

Induktionskochfeld mit integriertem Dunstabzug 80 cm

Neu



Bei allen Kochfeldern mit Dunstabzug sind 4 Clean Air Plus Geruchsfilter und der Slider enthalten.

CHF 3'280.-
CHF 3'034.23 vRG inkl. CHF 6.01 / vRG exkl. CHF 5.56

Serie | 4
PVS811B16E
Rahmenlos aufliegend



Ausstattung Kochfeld

Design

– Rahmenlos aufliegend

Ausstattung

– Touch Control

– Re Start, Quick Start
– Timer mit Abschaltfunktion je Kochzone
– Kurzzeitwecker

Schnelligkeit

– Power Boost-Funktion für alle Kochzonen

Leistung und Grösse

– 4 Induktionskochzonen mit Topferkennung
– **Combi Zone**
– 17 Leistungsstufen
– Kochzonen:
Vorne links: 210 mm, 190 mm, 2,2 kW (max. Leistung 3,7 kW)
Hinten links: 190 mm, 210 mm, 2,2 kW (max. Leistung 3,7 kW)
Hinten rechts: 180 mm, 1,8 kW (max. Leistung 3,1 kW)
Vorne rechts: 210 mm, 2,2 kW (max. Leistung 3,7 kW)

Umwelt und Sicherheit

– Energieverbrauchsanzeige
– 2-stufige Restwärmeanzeige je Kochzone
– Topferkennung, Power Management Funktion, Sicherheitsabschaltung, Kindersicherung, Hauptschalter

Masse (H x B x T)

– Anschlusswert: 7,4 kW
– Elektroanschluss: 400 V/7,4 kW, 2L/N/PE 16 A, Festanschluss
– Anschlusskabel (1,1 m)
– Anschlusskabel beigelegt in Verpackung
– Min. Arbeitsplattenstärke: 16 mm
– Gerätemasse: 223 x 802 x 522 mm
– Einbaumasse: 223 x 750 x 490 mm

Sonderzubehör

HEZ390090 Wok-Set 3-teilig
HEZ9ES100 Espressokocher 4 Tassen,
HEZ9FE280 Eisenpfanne Ø 18 / 28 cm
HEZ9SE040 4-teiliges Topfset
HEZ9SE060 6-teiliges Topfset

Weiteres Sonderzubehör inkl. Abbildungen finden Sie ab Seite 61.

Ausstattung Dunstabzug

Betriebsart und Leistung

– Energieeffizienzklasse: B^{1,2}
– Durchschnittlicher Energieverbrauch: 57 kWh/Jahr¹
– Lüftereffizienzklasse: A¹
– Fettfiltereffizienzklasse: B¹
– Geräusch min./max. Normalstufe: 61 dB / 69 dB¹
– Abluftleistung (nach EN 61591): min. Normalstufe 330 m³/h, max. Normalstufe 500 m³/h, max. Boost-/Intensivstufe 622 m³/h
– Umluftleistung (nach EN 61591): min. Normalstufe 252 m³/h, max. Normalstufe 441 m³/h, max. Boost-/Intensivstufe 595 m³/h
– Geräuschwerte bei Abluftbetrieb: min. Normalstufe 61 dB re 1 pW, max. Normalstufe 69 dB re 1 pW, max. Boost-/Intensivstufe 74 dB re 1 pW
– Geräuschwerte bei Umluftbetrieb: min. Normalstufe 55 dB re 1 pW, max. Normalstufe 66 dB re 1 pW, max. Boost-/Intensivstufe 72 dB re 1 pW

Komfort

– Induktionskochfeld mit vollintegriertem, leistungsstarkem Downdraft-Abzugsmodul
– Wahlweise Abluft- oder Umluftbetrieb, Das Einbauzubehör für die ungeführte Umluft, darunter vier cleanAir-Geruchsfilter und ein Teleskopschieber-Element, ist im Kochfeld enthalten. Zubehör für andere Einbaumöglichkeiten ist erhältlich, Details in den Planungshinweisen
– Lüftungssystem mit 3 elektronisch gesteuerten Lüfterleistungsstufen und 1 Boost-/Intensivlüfterleistungsstufe (mit automatischer Rückschaltung) über Touch Control +/- (EasyTouch)
– Leistungsstarkes, geräuscharmes Gebläse mit energieeffizienter BLDC-Technology. Hohe Abzugsleistungen bei sehr niedrigen Geräuschen und dabei angenehmen Frequenzen durch psycho-akustisch und aerodynamisch optimierte Luftführung im Innenraum und ein gekapseltes, nicht sichtbares Gebläse. Sehr druckstabil auch bei längeren und komplexeren Verrohrungswegen
– Automatische verzögerte Abschaltung nach dem Kochen, um Restgerüche nach dem Kochen zu beseitigen (in spezifischer ultra-geräuscharmer Ventilatorstufe, 12 min (Abluft), 30 min (Umluft), manuell abschaltbar)
– Vollständig manuelle Steuerung über Touch Control +/- (EasyTouch) möglich
– Bequeme Ein-Hand-Entnahme der Einheit über einen schwebende Glaskeramik-Griff
– Integrierte, grossflächige Hochleistungsfettfilter aus Edelstahl mit 12 Filtrationsschichten und einer schwarzen Deckschicht für eine verbesserte ästhetische Integration. Fettfiltrationseffizienz von 94 %
– Alle Teile sind einfach zu reinigen, spülmaschinengeeignet und hitzeresistent
– (Obere) Kondensat- und Überlaufschutzbehälter, ca. 200 ml Aufnahmekapazität
– Leistungsstarkes Entwässerungssystem für Verschüttungen, die mehr als 200 ml Flüssigkeiten enthalten
– Sicherheitsüberlauftank (spülmaschinengeeignet) mit zusätzlichen 700 ml Aufnahmekapazität. Einfach zugänglich und von unten abnehmbar
– Insgesamt eine Aufnahmekapazität von 900 ml (200 ml + 700 ml)
– Wasserdichtes Lüftungssystem

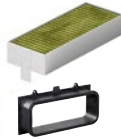
Sonderzubehör

HEZ9VDSB1 90° Flachkanalbogen horizontal
HEZ9VDSB2 90° Flachkanalbogen L vertikal
HEZ9VDSB4 90° Flachkanalbogen S vertikal
HEZ9VDSIO Adapterstück rund-flach
HEZ9VDSI1 90° Adapterstück rund-flach
HEZ9VDSM1 Flachkanalstück gerade 500 mm
HEZ9VDSM2 Flachkanalstück gerade 1000 mm
HEZ9VDSS1 Verbindungsmanschette (weiblich)
HEZ9VDSS2 Flexmanschette (weiblich)
HEZ9VRCR1 Clean Air Plus Geruchsfilter
HEZ9VRPD1 Sockeldiffusor

¹ Gemäss EU-Regulierung Nr. 65/2014. ² Auf einer Energieeffizienzklassen-Skala von A+++ bis D (gem. EU Nr. 65/2014).

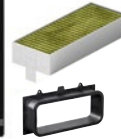
Die aufgeführten Preise sind in Schweizer Franken inkl. MwSt. / exkl. MwSt. Alle Preise sind exkl. der obligatorischen vorgezogenen Recyclinggebühr (vRG). Die angegebenen Preise sind unverbindliche Preisempfehlungen; unsere Händler sind in der Gestaltung frei.

Induktionskochfelder mit integriertem Dunstabzug 60 cm



Bei allen Kochfeldern mit Dunstabzug sind 4 Clean Air Plus Geruchsfilter und der Slider enthalten.

CHF 2'940.-
CHF 2'719.70 vRG inkl. **CHF 6.01** / vRG exkl. CHF 5.56



Bei allen Kochfeldern mit Dunstabzug sind 4 Clean Air Plus Geruchsfilter und der Slider enthalten.

CHF 2'940.-
CHF 2'719.70 vRG inkl. **CHF 6.01** / vRG exkl. CHF 5.56

Serie | 4

PVS611B16E

Rahmenlos aufliegend

Serie | 4

PVS601B16E

flächenbündig



Ausstattung Kochfeld

Design

– Rahmenlos aufliegend / flächenbündig

Ausstattung

– Touch Control

– Re Start, Quick Start
– Timer mit Abschaltfunktion je Kochzone
– Kurzzeitwecker

Schnelligkeit

– Power Boost-Funktion für alle Kochzonen

Leistung und Grösse

– 4 Induktionskochzonen mit Topferkennung
– **Combi Zone**
– 17 Leistungsstufen
– Kochzonen:
Vorne links: 190 mm, 210 mm, 2,2 kW (max. Leistung 3,7 kW)
Hinten links: 190 mm, 210 mm, 2,2 kW (max. Leistung 3,7 kW)
Hinten rechts: 145 mm, 1,4 kW (max. Leistung 2,2 kW)
Vorne rechts: 210 mm, 2,2 kW (max. Leistung 3,7 kW)

Umwelt und Sicherheit

– Energieverbrauchsanzeige
– 2-stufige Restwärmeanzeige je Kochzone
– Topferkennung, Power Management Funktion, Sicherheitsabschaltung, Kindersicherung, Hauptschalter

Masse (H x B x T)

– Anschlusswert: 7,4 kW
– Elektroanschluss: 400 V/7,4 kW, 2L/N/PE 16 A, Festanschluss
– Anschlusskabel (1,1 m)
– Anschlusskabel beigelegt in Verpackung
– Min. Arbeitsplattenstärke: 16 mm

PVS611B16E rahmenlos aufliegend

– Gerätemasse: 223 x 592 x 522 mm
– Einbaumasse: 223 x 560 x 490 mm

PVS601B16E flächenbündig

– Gerätemasse: 227 x 572 x 512 mm
– Einbaumasse: 227 x 576 x 516 mm

Zubehör

– Clean Air Geruchsfilter
– Teleskop-Schiebeelement für Umluft

Sonderzubehör

HEZ390090 Wok-Set 3-teilig
HEZ9ES100 Espressokocher 4 Tassen
HEZ9FE280 Eisenpfanne Ø 18 / 28 cm
HEZ9SE040 4-teiliges Topfset
HEZ9SE060 6-teiliges Topfset

Weiteres Sonderzubehör inkl. Abbildungen finden Sie ab Seite 61.

Ausstattung Dunstabzug

Betriebsart und Leistung

– Energieeffizienzklasse: B^{1,2}
– Durchschnittlicher Energieverbrauch: 57 kWh/Jahr¹
– Lüftereffizienzklasse: A¹
– Fettfiltereffizienzklasse: B¹
– Geräusch min./max. Normalstufe: 61 dB / 69 dB¹
– Abluftleistung (nach EN 61591): min. Normalstufe 330 m³/h, max. Normalstufe 500 m³/h, max. Boost-/Intensivstufe 622 m³/h
– Umluftleistung (nach EN 61591): min. Normalstufe 252 m³/h, max. Normalstufe 441 m³/h, max. Boost-/Intensivstufe 595 m³/h
– Geräuschwerte bei Abluftbetrieb: min. Normalstufe 61 dB re 1 pW, max. Normalstufe 69 dB re 1 pW, max. Boost-/Intensivstufe 74 dB re 1 pW
– Geräuschwerte bei Umluftbetrieb: min. Normalstufe 55 dB re 1 pW, max. Normalstufe 66 dB re 1 pW, max. Boost-/Intensivstufe 72 dB re 1 pW

Komfort

– Induktionskochfeld mit vollintegriertem, leistungsstarkem Downdraft-Abzugsmodul
– Wahlweise Abluft- oder Umluftbetrieb, Das Einbauzubehör für die ungeführte Umluft, darunter vier cleanAir-Geruchsfilter und ein Teleskopschieber-Element, ist im Kochfeld enthalten. Zubehör für andere Einbaumöglichkeiten ist erhältlich, Details in den Planungshinweisen
– Lüftungssystem mit 3 elektronisch gesteuerten Lüfterleistungsstufen und 1 Boost-/Intensivlüfterleistungsstufe (mit automatischer Rückschaltung) über Touch Control +/- (EasyTouch)
– Leistungsstarkes, geräuscharmes Gebläse mit energieeffizienter BLDC-Technology. Hohe Abzugsleistungen bei sehr niedrigen Geräuschen und dabei angenehmen Frequenzen durch psycho-akustisch und aerodynamisch optimierte Luftführung im Innenraum und ein gekapseltes, nicht sichtbares Gebläse. Sehr druckstabil auch bei längeren und komplexeren Verrohrungswegen
– Automatische verzögerte Abschaltung nach dem Kochen, um Restgerüche nach dem Kochen zu beseitigen (in spezifischer ultra-geräuscharmer Ventilatorstufe, 12 min (Abluft), 30 min (Umluft), manuell abschaltbar)
– Vollständig manuelle Steuerung über Touch Control +/- (EasyTouch) möglich
– Bequeme Ein-Hand-Entnahme der Einheit über einen schwebende Glaskeramik-Griff
– Integrierte, grossflächige Hochleistungsfettfilter aus Edelstahl mit 12 Filtrationsschichten und einer schwarzen Deckschicht für eine verbesserte ästhetische Integration. Fettfiltrationseffizienz von 94 %
– Alle Teile sind einfach zu reinigen, spülmaschineneeignet und hitzeresistent
– (Obere) Kondensat- und Überlaufschutzbehälter, ca. 200 ml Aufnahmekapazität
– Leistungsstarkes Entwässerungssystem für Verschüttungen, die mehr als 200 ml Flüssigkeiten enthalten
– Sicherheitsüberlaufbehälter (spülmaschineneeignet) mit zusätzlichen 700 ml Aufnahmekapazität. Einfach zugänglich und von unten abnehmbar
– Insgesamt eine Aufnahmekapazität von 900 ml (200 ml + 700 ml)
– Wasserdichtes Lüftungssystem

Sonderzubehör

HEZ9VDSB1 90° Flachkanalbogen horizontal
HEZ9VDSB2 90° Flachkanalbogen L vertikal
HEZ9VDSB4 90° Flachkanalbogen S vertikal
HEZ9VDSI0 Adapterstück rund-flach
HEZ9VDSI1 90° Adapterstück rund-flach
HEZ9VDSM1 Flachkanalstück gerade 500 mm
HEZ9VDSM2 Flachkanalstück gerade 1000 mm
HEZ9VDSS1 Verbindungsmanschette (weiblich)
HEZ9VDSS2 Flexmanschette (weiblich)
HEZ9VRCR1 Clean Air Plus Geruchsfilter
HEZ9VRPD1 Sockeldiffusor

¹ Gemäss EU-Regulierung Nr. 65/2014. ²Auf einer Energieeffizienzklassen-Skala von A+++ bis D (gem. EU Nr. 65/2014).

Die aufgeführten Preise sind in Schweizer Franken inkl. MwSt. / exkl. MwSt. Alle Preise sind exkl. der obligatorischen vorgezogenen Recyclinggebühr (vRG). Die angegebenen Preise sind unverbindliche Preisempfehlungen; unsere Händler sind in der Gestaltung frei.

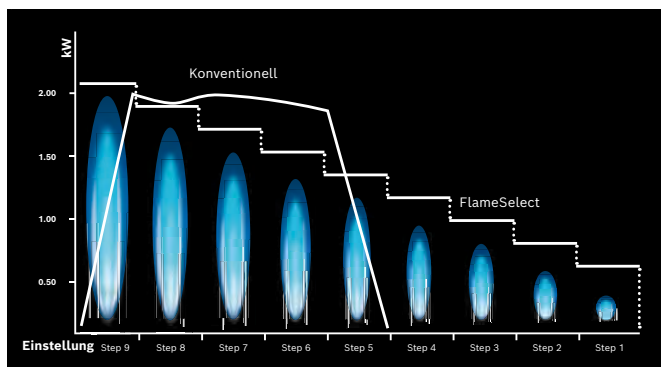
Perfekt war noch nie so einfach.

Gaskochfelder.

Die Gaskochfelder mit FlameSelect sind vollgepackt mit innovativer Technologie und bieten dank vordefinierter Leistungsstufen eine nie da gewesene Präzision beim Regeln der Flamme.



Die Gaskochfelder von Bosch.



FlameSelect.

Wir machen das Kochen einfach, sicher und angenehm. Dafür haben wir FlameSelect entwickelt. Bei herkömmlichen Gaskochfeldern lässt sich die Temperatur nicht exakt einstellen. Bei FlameSelect von Bosch dagegen schon. Die patentierte Ventiltechnologie ermöglicht eine stufenweise Regelung der Temperatur mit 9 genau definierten Leistungsstufen. Die Einstellung erfolgt mittels der Bedienelemente von Bosch über eine einfach bedienbare Stufenregelung.



Neun präzise Leistungsstufen.

Mit FlameSelect lässt sich die Flammengröße exakt auf neun vordefinierte Leistungsstufen von schwach bis stark einstellen. Die Flamme ist dabei jederzeit unter Kontrolle – insbesondere beim Kochen im mittleren Temperaturbereich ein entscheidender Vorteil.



Unsere Kochfeldoberflächen.

Wir haben für jede Küche und jeden Geschmack die passende Kochfeldoberfläche – hochwertige Glaskeramik in schwarz mit Comfort Profil oder Edelstahl im Steel-Design.



Alles sicher im Blick.

In der 7-Segment-Anzeige ist die gewählte Leistungsstufe immer klar zu erkennen. Die Restwärmeanzeige zeigt nach dem Ausschalten sofort an, ob die Topfträger noch heiss sind. Das schützt kleine wie grosse Finger. Mit dem Hauptschalter können alle Brenner direkt und gleichzeitig per Knopfdruck abgeschaltet werden.



Unsere Topfträger.

Unsere robusten, halb durchgehenden Topfträger aus Gusseisen oder Stahl bieten besondere Kippstabilität und sind spülmaschinenfest.



Für problemloses Reinigen optimiert.

Dank der abgerundeten Kanten lassen sich unsere Gaskochfelder mühelos reinigen, denn sie bieten dem Schmutz keinen Halt. Die Edelstahloberflächen rund um die Brenner sind zudem kaum anfällig für Verfärbungen. Noch einfacher wird die Reinigung mit den abnehmbaren emaillierten Topfträgern. Durch die spezielle schmutzabweisende Beschichtung sind Korrosion, Risse oder Verfärbungen auch bei der Reinigung im Geschirrspüler kein Thema.

Gaskochfelder¹ 60 cm



CHF 1'520.-
CHF 1'406.11 vRG inkl. **CHF 2.50** / vRG exkl. CHF 2.31



CHF 590.-
CHF 545.79 vRG inkl. **CHF 2.50** / vRG exkl. CHF 2.31

Serie | 8
PRP6A6B70D Schwarz

Serie | 2
PBP6B5B80 Edelstahl



Design

- Glaskeramik-Oberfläche, schwarz
- Facette vo+hi, Profile seittl., Alu, gebürstet
- Gusstopfträger
- BSH Flachbrenner: elegantes Brennerdesign mit weniger Teilen

Design

- Topfträger aus Stahl

Benutzerfreundlichkeit

- FlameSelect: Leistungsregelung in 9 Stufen: Stellen Sie die Flamme in neun definierten Stufen präzise ein.
- spülmaschinenfeste Topfträger: Einfach in der Geschirrspülmaschine zu reinigen.
- Integrierte Schalter: leicht zugängliche und bedienbare Knebel im Frontbereich für müheloses Drehen.
- 1-Hand-Zündung: Um die Flamme zu entzünden, drücken und drehen Sie einfach den Knebel.

Brenner und Leistung

- 4 Gasbrenner
- 1 Stark-, 2 Normal-, 1 Sparbrenner
- Vorne links: Starkbrenner 3 kW
- Hinten links: Normalbrenner 1,7 kW
- Hinten rechts: Normalbrenner 1,7 kW
- Vorne rechts: Sparbrenner 1 kW
- 1-Hand-Zündung

Brenner und Leistung

- 4 Gas-Kochstellen, stufenweise regulierbar
- Vorne links: Normalbrenner bis zu 1,9 kW (abhängig von der Gasart)
- Hinten links: Sparbrenner bis zu 1,1 kW (abhängig von der Gasart)
- Hinten rechts: Starkbrenner bis zu 2,8 kW (abhängig von der Gasart)
- Vorne rechts: Normalbrenner bis zu 1,9 kW (abhängig von der Gasart)

Sicherheit

- Thermoelektrische Züandsicherung: verhindert weiteren Gasfluss beim Erlöschen der Flamme.

Sicherheit

- Züandsicherung

Installation (Gasarten & Messungen)

- Verwendbar für: Erdgas L/LL G25/20mbar (DE)
- Erdgas H/E 20mbar, E+ 20/25mbar
- Erdgas H 25 mbar (HU)
- Erdgas L 25 mbar (NL)
- Flüssiggas G30,31 28-30/37mbar
- Flüssiggas G30 37 mbar (PL)
- Flüssiggas 50 mbar
- Voreingestellt auf Erdgas (20mbar)
- Düsensatz für Flüssiggas-Düsen (50mbar) beiliegend (für die Nutzung in Deutschland notwendig). Düsen für alle anderen Gasarten können über den Kundendienst bestellt werden. Für einen Düsenwechsel wenden Sie sich bitte an den Kundendienst.

Masse (HxBxT)

- Anschlusskabel 1,5 m ohne Stecker (für die Zündung)
- Anschlusswert 0,6 KW/220-240 V

Masse (HxBxT)

- Gesamtanschlusswert: 7,7 kW
- Anschlusskabel 1,5 m (für die Zündung)
- Anschlusswert 0,6 KW/220-240 V
- Anschlusskabel 1,5 m mit Stecker: Plug and Play, kein Elektriker für die Installation erforderlich.
- Min. Arbeitsplattenstärke: 30 mm
- Gerätemasse: 47 x 606 x 527 mm
- Einbaumasse: 45 x 560 x 490-502 mm
- SVGW-Nr. 16-029-1

Technische Informationen

- Voreingestellt auf Erdgas (20mbar)
- Flüssiggas-Düsen beiliegend (28-30/37mbar)
- Anschlusskabel 1 m ohne Stecker

- SVGW-Nr. 15-029-1

¹ Bei Gaskochfeldern mit einem Gesamtanschlusswert über 11 kW müssen zusätzliche Bedingungen erfüllt werden, u. a. eine kontrollierte Raumbelüftung, wie z.B. eine Dunstabzugshaube im Abluftbetrieb. Diese sind ggf. mit dem Installateur zu klären. Die aufgeführten Preise sind in Schweizer Franken inkl. MwSt. / exkl. MwSt. Alle Preise sind exkl. der obligatorischen vorgezogenen Recyclinggebühr (vRG). Die angegebenen Preise sind unverbindliche Preisempfehlungen; unsere Händler sind in der Gestaltung frei.

Sonderzubehör für Flexinduction



HEZ9FF040
4-teiliges Flex-Pfannen-Set
CHF 510.- CHF 471.79



HEZ9FF030
3-teiliges Flex-Pfannen-Set
CHF 310.- CHF 286.77



HEZ9FF010
Flex-Pfanne, 353 mm, Edelstahl
CHF 220.- CHF 203.52

Sonderzubehör für Flexinduction und Combi Zonen



HEZ390522
Grillplatte
CHF 292.- CHF 270.12



HEZ9TY010
Teppan Yaki, 340 mm
CHF 250.- CHF 231.27

Sonderzubehör für kochsensorfähige Induktionskochfelder



HEZ39050
Kabelloser Temperatursensor für Kochfeld
CHF 223.- CHF 206.29

Sonderzubehör Kochfelder



HEZ9SE060
6-teiliges Topfset
CHF 307.- CHF 284.00



HEZ9SE040
4-teiliges Topfset
CHF 276.- CHF 255.32



HEZ390011
Bräter aus Edelstahl mit Glasdeckel
CHF 226.- CHF 209.07



HEZ9FE280
Eisenpfanne Ø 18 / 28 cm
CHF 170.- CHF 157.26



HEZ390230
Systempfanne Ø 21 cm
CHF 143.- CHF 132.28



HEZ390090
Wok-Set 3-teilig Ø 36 cm
CHF 143.- CHF 132.28

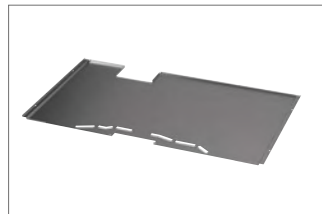


HEZ9ES100
Espresso Kocher für 4 Tassen
CHF 98.- CHF 90.66

Sonderzubehör für den Einbau



HEZ394301
Verbindungsleiste
CHF 88.- CHF 81.41

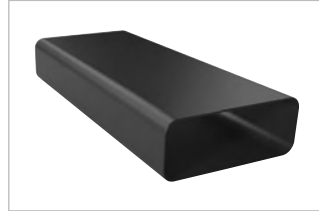


HEZ392800
Zwischenboden 80 cm
CHF 50.- CHF 46.25

Sonderzubehör Tischlüftungs-Konzepte



HEZ9VDS2
Flexible weibliche Verbindungsmanschette zum Verbinden männlicher Flachkanalelemente.
CHF 69.- CHF 63.83



HEZ9VDSM2
Gerades Flachkanalelement (männlich, 1000 mm).
CHF 80.- CHF 74.01



HEZ9VRPD1
Komponente für Verrohrung bei Umluftbetrieb, zur Verteilung der Luft.
CHF 69.- CHF 63.83



HEZ9VDS10
Männlicher Adapter zur Verbindung von Flachkanal- und Rundkanalelemente.
CHF 64.- CHF 59.20



HEZ9VDS11
Männlicher 90°-Adapter zur Verbindung von Flachkanal- und Rundkanalelementen.
CHF 58.- CHF 53.65



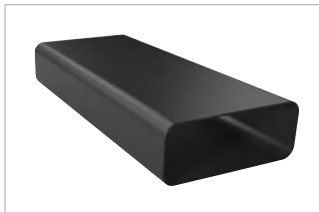
HEZ9VDSB1
Horizontales 90°-Flachkanalbogenelement (männlich).
CHF 64.- CHF 59.20



HEZ9VDSB4
Vertikales 90° «S» Flachkanalbogenelement (männlich). Geeignet für Arbeitsplattentiefen ab 60 cm.
CHF 53.- CHF 49.03



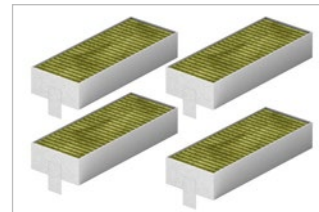
HEZ9VDSB2
Vertikales 90° «L» Flachkanalbogenelement (männlich). Geeignet für Arbeitsplattentiefen ab 70 cm.
CHF 48.- CHF 44.40



HEZ9VDSM1
Gerades Flachkanalelement (männlich, 500 mm).
CHF 42.- CHF 38.85



HEZ9VDSS1
Weibliche Verbindungsmanschette zum Verbinden männlicher Flachkanalelemente.
CHF 27.- CHF 24.98



HEZ9VRCR1
4 direkt integrierte und leistungsstarke Clean Air Plus Geruchsfilter (im Umluftmodus) für den Ersatzbedarf.
CHF 122.- CHF 112.86



Perfekt war noch nie so einfach.

Dunstabzüge.

In der Küche kaum hörbar. Auf der Stromrechnung kaum sichtbar. Besonders leise, besonders effizient, besonders intensiv: Mit unseren Dunstabzugshauben wird Kochen für alle Sinne zu einem besonderen Erlebnis.



Die Highlights der Dunstabzüge.



PerfectAir Luftgütesensor Serie | 8.

Der PerfectAir Luftgütesensor kontrolliert kontinuierlich die Luft. Im Automatikmodus passt er die Abzugsleistung über alle Leistungsstufen hinweg automatisch, stufenlos und präzise dem Kochdunst und den aufsteigenden Gerüchen an. Dadurch macht der Dunstabzug auch immer nur so viel Geräusch, wie tatsächlich benötigt wird. Nach dem Kochen läuft die Lüftung so lange nach, bis die Küchenluft von lästigen Gerüchen bereinigt ist. So können Sie sich voll und ganz auf das Kochen konzentrieren.

Smart Hood Automatic Serie | 8 und Serie | 4.

Automatischer Dunstabzug durch Kommunikation des Kochfelds mit der Haube über Home Connect.

Home Connect macht es möglich: Der automatische Dunstabzug, der mit dem Kochfeld kommuniziert um die notwendige Lüfterleistung einzustellen. Nach dem Aktivieren einer Kochzone startet der Dunstabzug mit der kleinsten Leistungsstufe. Während des Kochens passt der automatische Algorithmus die Leistungsstufe des Dunstabzugs kontinuierlich an. Nach Beendigung des Kochvorgangs schaltet das Programm nach dem Ausschalten des Kochfeldes in die automatische Nachlauffunktion um.



Kochfeldbasierte Habensteuerung. Zwei, die sich perfekt verstehen.

Sind Induktionskochfeld und die entsprechende Dunstabzugshaube mit Home Connect ausgestattet kannst du die kochfeldbasierte Haubensteuerung nutzen und beide Geräte interagieren. Auf Wunsch schaltet sich z. B. beim Einschalten des Kochfelds die Beleuchtung des Dunstabzugs ein. Sobald eine Kochzone aktiviert wird startet die Haube, um Gerüche von Anfang an zu beseitigen. Ist der Dunstabzug zusätzlich mit dem PerfectAir Luftgütesensor oder der Smart Hood Automatic ausgestattet werden die Leistungsstufen sogar ganz automatisch geregelt. Die Bedienung und Beleuchtung der Haube kann auch mit nur einem Fingertipp manuell am Kochfeld gesteuert werden. Nach dem Kochen läuft der Dunstabzug noch kurz nach, damit alle Kochgerüche auch wirklich verschwunden sind. Du musst dich beim Kochen also um nichts weiter kümmern als um die Zubereitung des Lieblingsgerichts.

Einstellung der Lichttemperatur in Serie | 4 und Serie | 8.

Dein Dunstabzug soll sich harmonisch in deine Küchenbeleuchtung integrieren? Kein Problem mit neuen Wandhauben der Serie | 4 und Serie | 8. Wähle einfach in der Home Connect App die passende Farbtemperatur von Warmweiss bis Kaltweiss.

Die Ausstattungsmerkmale der Dunstabzüge von A – Z.

Abluftbetrieb.

Dunstabzüge mit Abluftbetrieb leiten die entstandenen Gerüche über eine Abluftleitung direkt nach aussen ins Freie. Durch den entstehenden Unterdruck strömt Frischluft nach. Es ist auf ausreichende Frischluftzufuhr zu achten.

Clean Air Plus Filter.

Die lamellenartige Oberfläche des speziellen Geruchsfilters minimiert im Vergleich zu Standardlösungen störende Geräusche um bis zu 5 dB, absorbiert dadurch über 90% aller Gerüche und erhöht die Leistung bis zu 100 m³/h. Eine spezielle Imprägnierung sorgt dafür, dass lästiger Fischgeruch aus der Küche verschwindet. Sogar Allergiker können entspannt aufatmen. Denn Pollen und Allergene werden durch unseren Clean Air Plus Filter zuverlässig aufgenommen und die Raumluft von 99% aller luftgetragenen Pollen gereinigt. Damit das so bleibt, wird empfohlen den Filter alle 12 – 18 Monate zu tauschen.

Long Life Filter.

Dieser Filter garantiert eine bis zu 90-prozentige Absorption von Gerüchen. Damit diese Fähigkeit bis zu zehn Jahre lang erhalten bleibt, legt man den Filter einfach für zwei Stunden bei 200°C zur Regeneration in den Backofen. Danach ist der Filter wieder wie neu.



Eco Silence Drive™.

Hocheffizienter Motor. Spart am Strom, aber nicht an der Leistung: Von einem Permanentmagneten angetrieben, verursacht der Eco Silence Drive™ Motor nahezu keine mechanische Reibung und arbeitet so mit 0% Kraftverlust. Das macht ihn nicht nur extrem robust, leise und langlebig, sondern auch effizient. Denn durch den Einsatz eines Hochleistungsgebläses mit Eco Silence Drive™ Motor-technologie spart eine Bosch Dunstabzugshaube mehr als 80% Energie im Jahr* gegenüber einer herkömmlichen Bosch Dunstabzugshaube.

Gebläsenachlauf.

Der automatische Gebläsenachlauf sorgt dafür, dass die Restgerüche, die nach dem Kochen im Raum hängen, spurlos beseitigt werden. Die Küche wird für weitere 10 Minuten nachgelüftet, danach stellt sich der Dunstabzug selbstständig ab.

Intensivstufe.

Besonders starke Gerüche, z. B. beim scharfen Anbraten, werden mit der Intensivstufe schnell abgesaugt. Trotz maximaler Leistung zeichnen sich Bosch Dunstabzugshauben auch hier durch ein leises Betriebsgeräusch aus.



LED-Beleuchtung.

Die LED-Beleuchtung überzeugt durch eine hohe Lebensdauer und einen besonders niedrigen Verbrauch. Zudem lässt sich bei allen Home Connect Geräten die gewünschte Farbtemperatur einstellen.

Metallfetfilter.

Metallfetfilter sind für Abluft- und Umlufthauben erforderlich, um Fett und andere Feststoffe aus der eingesaugten Luft zu filtern. Damit die hohe Wirksamkeit erhalten bleibt, sollten sie etwa einmal pro Monat von Hand oder im Geschirrspüler gereinigt werden.

Soft Light.

Dank Soft Light mit Dimm-Funktion kannst du die Helligkeit am Kochfeld jetzt selbst bestimmen. Je nachdem, ob du eine dezente Beleuchtung in der Küche geniessen möchtest oder eine perfekte Ausleuchtung auf deinem Kochfeld benötigst. Beim Einschalten der Lampe steigert sich die Leuchtkraft ebenso sanft, wie sie sich beim Ausschalten auch wieder reduziert.

Umluftbetrieb.

Der Umluftbetrieb einer Dunstabzugshaube basiert auf dem Prinzip des Luftaustauschs. Statt wie bei Abluft den angesaugten Küchendunst über ein Abluftrohr aus dem Haus zu leiten und Frischluft durch das Fenster hinzuzuführen, wird dieser im Umluftbetrieb gefiltert und gereinigt. In einem kontinuierlichen Kreislauf wird die Luft auf diese Weise ständig erneuert. Hierfür ist immer ein Geruchsfilter notwendig: entweder als Standard-Geruchsfilter oder als Clean Air Plus Umluftset.

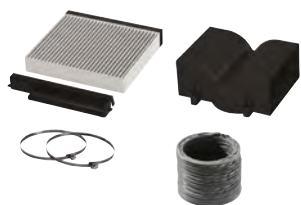
*Bei durchschnittlichem Lüfterbetrieb von einer Stunde auf Stufe 2 pro Tag und Lichtbetrieb von 2 Stunden pro Tag.

Nie wieder dicke Luft in der Küche.

Effiziente Umluft-Technologie für reine Luft in der Küche.

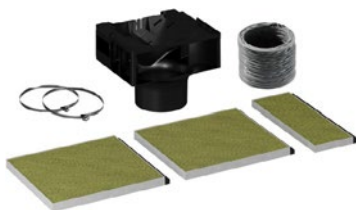


Die Umluftmodule von Bosch sind führend in der Umluft-Technologie und bieten Lösungen für die unterschiedlichen Kundenbedürfnisse. Neben dem Standardfilter sorgen der hocheffiziente Clean Air Plus Filter mit Anti-Pollen-Funktion für beste Raumluft und der regenerierbare Filter für die besonders zuverlässige Geruchsreduzierung über einen Zeitraum von bis zu 10 Jahren.



Clean Air Standard Umluftset

- ▶ Bis zu 80% Geruchsreduzierung
- ▶ Wechselintervall 6–12 Monate
- ▶ Anti-Fisch-Beschichtung



Clean Air Plus Umluftset

- ▶ Über 90% Geruchsreduzierung
- ▶ Wechselintervall 12–18 Monate
- ▶ Anti-Fisch-Beschichtung
- ▶ Wegen lamellenartiger Filterform Geräuschreduzierung bis zu 5 dB und bis zu 100 m³/h mehr Leistung
- ▶ Filtert 99% der Pollen aus der Luft



Long Life Umluftset

- ▶ Über 90% Geruchsreduzierung
- ▶ Lebensdauer bis 10 Jahre
- ▶ Regenerationszyklus alle 4 Monate
- ▶ Regeneration 120 min. bei 200 °C Heissluft im Backofen

Wandhauben und Inselhauben.



Wandhauben 80 cm



CHF 1'840.-
CHF 1'702.13 vRG inkl. CHF 2.50 / vRG exkl. CHF 2.31

Serie | 4
DWK87FN60

**Design:**

- Wandmontage
- Glasscheibe: schwarz bedruckt
- Wahlweise Abluft- oder Umluftbetrieb
- Bei Umluft kaminloser Betrieb möglich
- Für den Umluftbetrieb wird das Clean Air Plus Umluftset (Zubehör) benötigt

Wichtigste Eigenschaften:

- Eco Silence Drive
- Beleuchtung: 2 Stck, LED, 3 W, mit Farbtemperatur einstellbar
- SoftLight: die Beleuchtung schaltet sich sanft ein und aus
- Dimm-Funktion: die Helligkeit der Beleuchtung kann eingestellt werden
- Farbtemperatur: 3500 K
- Beleuchtungsstärke: 502 Lux
- Dunstabzug an Vorder- und Unterseite
- 2 Metallfettfilter

Komfortfunktionen:

- TouchSelect
- 3 Leistungsstufen und 1 Intensivstufe
- Automatisches Zurücksetzen von Intensiv- auf Normalstufe nach 6 Min.
- Gebläsenachlauf 10 Minuten

Digitale Funktionen:

- Home Connect: Bedienung, Überprüfung und Einstellung Ihrer Haube über Smartphone oder Tablet

Komfort bei der Reinigung:

- Grosser Öffnungswinkel der Glasplatte mit Arretierungsfunktion für eine einfache Filterzugänglichkeit und leichte Reinigung
- Die Oberflächen und Materialien sind glatt und leicht zu reinigen
- Metallfettfilter, spülmaschinengeeignet

Leistung Abluft:

- Gemäss EN 61591 und EN/IEC 60704-2-13 kann das Gerät im Abluftbetrieb folgende Werte erreichen:
- Leistungsstufe 1: Lüfterleistung (a): 223 m³/h; Geräuschwert (b): 39 dB(A) re1pW
- Leistungsstufe 2: a: 319 m³/h; b: 48 dB (A) re1pW
- Leistungsstufe 3: a: 431 m³/h; b: 56 dB (A) re1pW
- Intensivstufe 1: a: 768 m³/h; b: 68 dB (A) re1pW
- Energieeffizienzklasse: A^{1,2}
- Durchschnittlicher Energieverbrauch: 31.7 kWh/Jahr¹
- Lüfter-Effizienzklasse: A¹
- Beleuchtungs-Effizienzklasse: A¹
- Fettfilter-Effizienzklasse: C¹

Technische Daten und Nachhaltigkeit:

- 32 kWh/annum
- Spannung: 220–240 V
- Gesamtanschlusswert: 140 W

Informationen zur Planung und Installation:

- Gerätemasse Abluft (HxBxT): 883-1126 x 790 x 433 mm
- Gerätemasse Umluft (HxBxT): 883-1213 x 790 x 433 mm
- Masse Umluftbetrieb, kaminlos (HxBxT): 360 mm x 790 mm x 433 mm
- Abluftstutzen Ø 150 mm
- Länge Anschlusskabel: 1.3 m mit Stecker
- Lieferung mit Rückstauklappe

Sonderzubehör

- DWZ1KK1I6 Clean Air Plus Umluftset
- DWZ1KK1V6 Clean Air Plus Umluftset (kaminlos)

Weiteres Sonderzubehör inkl. Abbildungen finden Sie ab Seite 71 und Seite 95.



CHF 1'550.-
CHF 1'433.86 vRG inkl. CHF 2.50 / vRG exkl. CHF 2.31

Serie | 2
DWK85DK60

**Design:**

- Wandmontage
- Glasscheibe: schwarz bedruckt
- Wahlweise Abluft- oder Umluftbetrieb
- Für Umluftbetrieb wird ein Standard Umluftset (Sonderzubehör) benötigt

Wichtigste Eigenschaften:

- Kondensatormotor
- Arbeitsplatzbeleuchtung mit 2 x 3 W Power LED-Modulen
- Farbtemperatur: 4000 K
- Beleuchtungsstärke: 127 Lux
- 1 Metallfettfilter

Komfortfunktionen:

- Elektr. Steuerung über DirectSelect-Bedienung, hintergrundbeleuchtet
- 3 Leistungsstufen und 1 Intensivstufe
- Automatisches Zurücksetzen von Intensiv- auf Normalstufe nach 5 Min.
- Sättigungsanzeige für Fett- und Geruchsfilter

Komfort bei der Reinigung:

- Grosser Öffnungswinkel der Glasplatte mit Arretierungsfunktion für eine einfache Filterzugänglichkeit und leichte Reinigung
- Die Oberflächen und Materialien sind glatt und leicht zu reinigen
- Metallfettfilter, spülmaschinengeeignet

Leistung Abluft:

- Gemäss EN 61591 und EN/IEC 60704-2-13 kann das Gerät im Abluftbetrieb folgende Werte erreichen:
- Leistungsstufe 1: Lüfterleistung (a): 220 m³/h; Geräuschwert (b): 46 dB(A) re1pW
- Leistungsstufe 2: a: 315 m³/h; b: 53 dB (A) re1pW
- Leistungsstufe 3: a: 430 m³/h; b: 60 dB (A) re1pW
- Intensivstufe 1: a: 550 m³/h; b: 65 dB (A) re1pW
- Energieeffizienzklasse: A^{1,2}
- Durchschnittlicher Energieverbrauch: 43.8 kWh/Jahr¹
- Lüfter-Effizienzklasse: A¹
- Beleuchtungs-Effizienzklasse: A¹
- Fettfilter-Effizienzklasse: E¹

Technische Daten und Nachhaltigkeit:

- 44 kWh/annum
- Spannung: 220–240 V
- Gesamtanschlusswert: 223 W

Informationen zur Planung und Installation:

- Gerätemasse Abluft (HxBxT): 690-900 x 790 x 325 mm
- Gerätemasse Umluft (HxBxT): 720-975 x 790 x 325 mm
- Abluftstutzen Ø 150 mm
- Länge Anschlusskabel: 1.5 m mit Stecker
- Lieferung mit Rückstauklappe

Sonderzubehör

- DWZ1GK1U2 Standard Umluftset

Weiteres Sonderzubehör inkl. Abbildungen finden Sie ab Seite 71 und Seite 95.

¹ Gemäss EU-Regulierung Nr. 65/2014. ² Auf einer Energieeffizienzklassen-Skala von A+++ bis D. ³ Betriebsart und Leistung bezieht sich immer auf die Abluft. Reine Umluftgeräte haben hier keine Werte stehen. ⁴ Weitere Werte zum Gerät finden Sie auf unserer Website: <https://www.bosch-home.com/ch>
Die aufgeführten Preise sind in Schweizer Franken inkl. MwSt. / exkl. MwSt. Alle Preise sind exkl. der obligatorischen vorgezogenen Recyclinggebühr (vRG).
Die angegebenen Preise sind unverbindliche Preisempfehlungen; unsere Händler sind in der Gestaltung frei.

Das perfekte Bosch Zubehör für den Betrieb in Umluft – Wandhauben-Design.

Die Umluft Starter-Sets im Überblick



Bezeichnung	Clean Air Plus Umluftset (kaminlos)	Standard Umluftset	Clean Air Plus Umluftset (mit Kamin)
Hinweis	Filter im Gerät, Luftauslass direkt über dem Gerät	Filter im Gerät, Luftauslass oben im Kamin	Filter im Gerät, Luftauslass oben im Kamin
Beseitigung der Gerüche und Wrasen in %	>90 %	Standard	>90 %
Lebensdauer	12 – 18 Monate	3 Monate	12 – 18 Monate
Reinigungszyklus (im Backofen bei max. 200°C Umluft für 120 Minuten)	keine Reinigung möglich	keine Reinigung möglich	keine Reinigung möglich
AntiFish Funktion	•	–	•
AntiPollen Funktion	•	–	•
Schrägessen-Design	Zubehör DWZ1KK1V6 CHF 146.– CHF 135.06	DWZ1GK1U2 CHF 146.– CHF 135.06	DWZ1KK1I6 CHF 146.– CHF 135.06
DWK87FN60	•	–	•
DWK85DK60	–	•	–

Wandhauben 90 cm



CHF 2'290.-

CHF 2'118.41 vRG inkl. CHF 6.01 / vRG exkl. CHF 5.56

Serie | 8
DWB98PR50**Betriebsart und Leistung**

- Wahlweise Abluft- oder Umluftbetrieb
- Für Umluftbetrieb wird ein Starterset oder Clean Air-Umluftmodul (Sonderzubehör) benötigt
- Abluftleistung nach DIN/EN 61591 max. Normalbetrieb 430 m³/h Intensivstufe 844 m³/h
- Energiesparender Betrieb durch effiziente BLDC-Technologie

Bedienung

- Elektronische Steuerung über Touch Control mit lightline
- Touch Control (3 Leistungsstufen + 2 Intensivstufen) mit lightline
- Intensivstufe mit automatischer Rückstellung

Komfort

- Vollautomatische Dunstabzugshaube
- Kochfeldbasierte Haubensteuerung (mit passendem Kochfeld)
- Home Connect-fähig über WLAN für die Vernetzung von Hausgeräten und eine Bedienung per Smartphone oder Tablet (nur in Ländern, in denen Home Connect Service verfügbar ist)
- Intervall-Funktion (über Home Connect)
- Silence-Funktion (über Home Connect)
- Sprachsteuerung über gängige Sprachassistenten möglich (nur in Ländern, in denen der Service verfügbar ist)
- PerfectAir Luftgütesensor
- Metallfettfilter, spülmaschinengeeignet
- Sättigungsanzeige für Fett- und Geruchsfilter
- Automatischer Gebläsenachlauf 10 Minuten

Design

- Box-Design, Edelstahl
- Arbeitsplatzbeleuchtung mit 3 x 1,5 W LED-Modul
- SoftLight
- Dimm-Funktion
- Beleuchtungsstärke: 389 Lux
- Farbtemperatur: 3500 K
- Filterabdeckung aus Edelstahl, gelocht und spülmaschinengeeignet

Umwelt und Sicherheit

- Energie-Effizienzklasse: A+^{1,2}
- Durchschnittlicher Energieverbrauch: 30,1 kWh/Jahr¹
- Lüfter-Effizienzklasse: A¹
- Beleuchtungs-Effizienzklasse: A¹
- Fettfilter-Effizienzklasse: B¹
- Geräusch min./max. Normalstufe: 46/55 dB¹

Technische Informationen

- Für Wandmontage über Kochstellen
- Gerätemasse Abluft (HxBxT): 614-954 x 898 x 500 mm
- Gerätemasse Umluft (HxBxT): 614-1064 x 898 x 500 mm
- Gerätemasse Umluft mit CleanAir Modul (HxBxT): 689 x 898 x 500mm - Montage auf Aussenkanal 795-1139 x 898 x 500 mm - Montage auf Innenkanal
- Abluftstutzen Ø 150 mm (120 mm beiliegend)
- Mit Rückstauklappe
- Anschlusswert: 165 W
- Länge Anschlusskabel: 1,3 m mit Stecker

Sonderzubehör

- DHZ1223 Kaminverlängerung 1000 mm
- DHZ1233 Kaminverlängerung 1500 mm
- DWZ0XX0J5 Long Life Umluftset
- DWZ2CB1I4 Clean Air Standard Umluftset

Weiteres Sonderzubehör inkl. Abbildungen finden Sie ab Seite 76 und Seite 95.



CHF 1'900.-

CHF 1'757.63 vRG inkl. CHF 6.01 / vRG exkl. CHF 5.56

Serie | 6
DWB98JQ50**Betriebsart und Leistung**

- Wahlweise Abluft- oder Umluftbetrieb
- Für Umluftbetrieb wird ein Starterset oder Clean Air-Umluftmodul (Sonderzubehör) benötigt
- Lüfterleistung bei Abluftbetrieb nach EN 61591: max. Normalstufe 430 m³/h, Intensivstufe 844 m³/h
- Energiesparender Betrieb durch effiziente BLDC-Technologie

Bedienung

- Elektronische Steuerung
- Elektronische Steuerung über Touch Control mit lightline
- Touch Control (3 Leistungsstufen + 2 Intensivstufen) mit lightline

Komfort

- Intensivstufe mit automatischer Rückstellung
- PerfectAir Luftgütesensor
- Sättigungsanzeige für Fett- und Geruchsfilter
- Metallfettfilter, spülmaschinengeeignet
- Automatischer Gebläsenachlauf 10 Minuten

Design

- Box-Design, Edelstahl
- Arbeitsplatzbeleuchtung mit 3 x 1,5 W LED-Modul
- SoftLight
- Dimm-Funktion
- Beleuchtungsstärke: 389 Lux
- Farbtemperatur: 3500 K
- Filterabdeckung aus Edelstahl, gelocht und spülmaschinengeeignet

Umwelt und Sicherheit

- Energie-Effizienzklasse: A+^{1,2}
- Durchschnittlicher Energieverbrauch: 30,1 kWh/Jahr¹
- Lüfter-Effizienzklasse: A¹
- Beleuchtungs-Effizienzklasse: A¹
- Fettfilter-Effizienzklasse: B¹
- Geräusch min./max. Normalstufe: 46/55 dB¹

Technische Informationen

- Für Wandmontage über Kochstellen
- Gerätemasse Abluft (HxBxT): 614-954 x 898 x 500 mm
- Gerätemasse Umluft (HxBxT): 614-1064 x 898 x 500 mm
- Abluftstutzen Ø 150 mm (120 mm beiliegend)
- Mit Rückstauklappe
- Anschlusswert: 165 W
- Länge Anschlusskabel: 1,3 m mit Stecker

Sonderzubehör

- DHZ1223 Kaminverlängerung 1000 mm
- DHZ1233 Kaminverlängerung 1500 mm
- DWZ0XX0J5 Long Life Umluftset
- DWZ2CB1I4 Clean Air Standard Umluftset

Weiteres Sonderzubehör inkl. Abbildungen finden Sie ab Seite 76 und Seite 95.

Wandhauben 90 cm und 60 cm



CHF 1'080.-

CHF 999.07

vRG inkl. CHF 2.50 / vRG exkl. CHF 2.31

Serie | 4
DWB97FM50

B

**Betriebsart und Leistung**

- Wahlweise Abluft- oder Umluftbetrieb
- Für Umluftbetrieb wird ein Starterset oder Clean Air-Umluftmodul (Sonderzubehör) benötigt
- Abluftleistung nach DIN/EN 61591 max. Normalbetrieb 458 m³/h Intensivstufe 752 m³/h
- Doppelflutiges Hochleistungsgebläse
- Energieeffizienter Kondensatormotor

Bedienung

- Elektronische Steuerung über Touch Control
- Elektronische Steuerung über Touch Control mit LED-Anzeige
- 3 Leistungsstufen und 1 Intensivstufe
- Intensivstufe mit automatischer Rückstellung

Komfort

- Metallfettfilter, spülmaschinengeeignet

Design

- Box-Design, Edelstahl
- Arbeitsplatzbeleuchtung mit 2 x 1,5 W LED-Modul
- Beleuchtungsstärke: 242 Lux
- Farbtemperatur: 3500 K
- Filterabdeckung aus Edelstahl, gelocht und spülmaschinengeeignet

Umwelt und Sicherheit

- Energie-Effizienzklasse: B^{1,2}
- Durchschnittlicher Energieverbrauch: 60,3 kWh/Jahr¹
- Lüfter-Effizienzklasse: B¹
- Beleuchtungs-Effizienzklasse: A¹
- Fettfilter-Effizienzklasse: B¹
- Geräusch min./max. Normalstufe: 52/64 dB¹

Technische Informationen

- Für Wandmontage über Kochstellen
- Gerätemasse Abluft (HxBxT): 635-965 x 900 x 500 mm
- Gerätemasse Umluft (HxBxT): 635-1075 x 900 x 500 mm
- Abluftstutzen Ø 150
- Mit Rückstauklappe
- Anschlusswert: 255 W
- Länge Anschlusskabel: 1,3 m mit Stecker

Sonderzubehör

- DHZ1225 Kaminverlängerung 1000 mm
- DHZ1235 Kaminverlängerung 1500 mm
- DWZ0DX0U0 Standard Umluftset
- DWZ0XX0J0 Long Life Umluftset
- DWZ1DX114 Clean Air Standard Umluftset
- DWZ1DX116 Clean Air Plus Umluftset
- DWZ1FX5C6 Clean Air Plus Umluftset extern
- DWZ1FX5D1 Long Life Umluftset extern

Weiteres Sonderzubehör inkl. Abbildungen finden Sie ab Seite 76 und Seite 95.



CHF 980.-

CHF 906.57

vRG inkl. CHF 2.50 / vRG exkl. CHF 2.31

Serie | 4
DWB67FM50

B

**Betriebsart und Leistung**

- Wahlweise Abluft- oder Umluftbetrieb
- Für Umluftbetrieb wird ein Starterset oder Clean Air-Umluftmodul (Sonderzubehör) benötigt
- Abluftleistung nach DIN/EN 61591 max. Normalbetrieb 458 m³/h Intensivstufe 752 m³/h
- Doppelflutiges Hochleistungsgebläse
- Energieeffizienter Kondensatormotor

Bedienung

- Elektronische Steuerung über Touch Control
- Elektronische Steuerung über Touch Control mit LED-Anzeige
- 3 Leistungsstufen und 1 Intensivstufe
- Intensivstufe mit automatischer Rückstellung

Komfort

- Metallfettfilter, spülmaschinengeeignet

Design

- Box-Design, Edelstahl
- Arbeitsplatzbeleuchtung mit 2 x 1,5 W LED-Modul
- Beleuchtungsstärke: 242 Lux
- Farbtemperatur: 3500 K
- Filterabdeckung aus Edelstahl, gelocht und spülmaschinengeeignet

Umwelt und Sicherheit

- Energie-Effizienzklasse: B^{1,2}
- Durchschnittlicher Energieverbrauch: 60,3 kWh/Jahr¹
- Lüfter-Effizienzklasse: B¹
- Beleuchtungs-Effizienzklasse: A¹
- Fettfilter-Effizienzklasse: B¹
- Geräusch min./max. Normalstufe: 52/64 dB¹

Technische Informationen

- Für Wandmontage über Kochstellen
- Gerätemasse Abluft (HxBxT): 635-965 x 600 x 500 mm
- Gerätemasse Umluft (HxBxT): 635-1075 x 600 x 500 mm
- Abluftstutzen Ø 150
- Mit Rückstauklappe
- Anschlusswert: 255 W
- Länge Anschlusskabel: 1,3 m mit Stecker

Sonderzubehör

- DHZ1225 Kaminverlängerung 1000 mm
- DHZ1235 Kaminverlängerung 1500 mm
- DWZ0DX0U0 Standard Umluftset
- DWZ0XX0J0 Long Life Umluftset
- DWZ1DX114 Clean Air Standard Umluftset
- DWZ1DX116 Clean Air Plus Umluftset
- DWZ1FX5C6 Clean Air Plus Umluftset extern
- DWZ1FX5D1 Long Life Umluftset extern

Weiteres Sonderzubehör inkl. Abbildungen finden Sie ab Seite 76 und Seite 95.

¹ Gemäss EU-Regulierung Nr. 65/2014. ² Auf einer Energieeffizienzklassen-Skala von A+++ bis D. ³ Betriebsart und Leistung bezieht sich immer auf die Abluft. Reine Umluftgeräte haben hier keine Werte stehen. ⁴ Weitere Werte zum Gerät finden Sie auf unserer Website: <https://www.bosch-home.com/ch>
Die aufgeführten Preise sind in Schweizer Franken inkl. MwSt. / exkl. MwSt. Alle Preise sind exkl. der obligatorischen vorgezogenen Recyclinggebühr (vRG).
Die angegebenen Preise sind unverbindliche Preisempfehlungen; unsere Händler sind in der Gestaltung frei.

Wandhauben 90 cm und 60 cm



CHF 960.-
CHF 888.07 vRG inkl. CHF 2.50 / vRG exkl. CHF 2.31

Serie | 4
DWB97IM50



CHF 870.-
CHF 804.81 vRG inkl. CHF 2.50 / vRG exkl. CHF 2.31

Serie | 4
DWB67IM50



Betriebsart und Leistung

- Wahlweise Abluft- oder Umluftbetrieb
- Für Umluftbetrieb wird ein Starterset oder Clean Air-Umluftmodul (Sonderzubehör) benötigt
- Abluftleistung nach DIN/EN 61591 max. Normalbetrieb 453 m³/h Intensivstufe 739 m³/h
- Doppelflutiges Hochleistungsgebläse
- Energieeffizienter Kondensatormotor

Bedienung

- Elektronische Steuerung über Touch Control
- Elektronische Steuerung über Touch Control mit LED-Anzeige
- 3 Leistungsstufen und 1 Intensivstufe
- Intensivstufe mit automatischer Rückstellung

Komfort

- Metallfettfilter, spülmaschinengeeignet

Design

- Box-Design, Edelstahl
- Arbeitsplatzbeleuchtung mit 2 x 1,5 W LED-Modul
- Beleuchtungsstärke: 214 Lux
- Farbtemperatur: 3500 K
- Filterabdeckung aus Edelstahl, gelocht und spülmaschinengeeignet

Umwelt und Sicherheit

- Energie-Effizienzklasse: B^{1,2}
- Durchschnittlicher Energieverbrauch: 62,5 kWh/Jahr¹
- Lüfter-Effizienzklasse: B¹
- Beleuchtungs-Effizienzklasse: A¹
- Fettfilter-Effizienzklasse: B¹
- Geräusch min./max. Normalstufe: 52/65 dB¹

Technische Informationen

- Für Wandmontage über Kochstellen
- Gerätemasse Abluft (HxBxT): 635-965 x 900 x 500 mm
- Gerätemasse Umluft (HxBxT): 635-1075 x 900 x 500 mm
- Abluftstutzen Ø 150 mm (120 mm beiliegend)
- Mit Rückstauklappe
- Anschlusswert: 255 W
- Länge Anschlusskabel: 1,3 m mit Stecker

Sonderzubehör

- DWZ0DX0U0 Standard Umluftset
- DWZ0XX0J0 Long Life Umluftset
- DHZ1225 Kaminverlängerung 1000 mm
- DHZ1235 Kaminverlängerung 1500 mm
- DWZ1DX114 Clean Air Standard Umluftset
- DWZ1DX116 Clean Air Plus Umluftset
- DWZ1FX5C6 Clean Air Plus Umluftset extern
- DWZ1FX5D1 Long Life Umluftset extern

Weiteres Sonderzubehör inkl. Abbildungen finden Sie ab Seite 76 und Seite 95.

Betriebsart und Leistung

- Wahlweise Abluft- oder Umluftbetrieb
- Für Umluftbetrieb wird ein Starterset oder Clean Air-Umluftmodul (Sonderzubehör) benötigt
- Abluftleistung nach DIN/EN 61591 max. Normalbetrieb 458 m³/h Intensivstufe 752 m³/h
- Doppelflutiges Hochleistungsgebläse
- Energieeffizienter Kondensatormotor

Bedienung

- Elektronische Steuerung über Touch Control
- Elektronische Steuerung über Touch Control mit LED-Anzeige
- 3 Leistungsstufen und 1 Intensivstufe
- Intensivstufe mit automatischer Rückstellung

Komfort

- Metallfettfilter, spülmaschinengeeignet

Design

- Box-Design, Edelstahl
- Arbeitsplatzbeleuchtung mit 2 x 1,5 W LED-Modul
- Beleuchtungsstärke: 242 Lux
- Farbtemperatur: 3500 K
- Filterabdeckung aus Edelstahl, gelocht und spülmaschinengeeignet

Umwelt und Sicherheit

- Energie-Effizienzklasse: B^{1,2}
- Durchschnittlicher Energieverbrauch: 60,3 kWh/Jahr¹
- Lüfter-Effizienzklasse: B¹
- Beleuchtungs-Effizienzklasse: A¹
- Fettfilter-Effizienzklasse: B¹
- Geräusch min./max. Normalstufe: 52/64 dB¹

Technische Informationen

- Für Wandmontage über Kochstellen
- Gerätemasse Abluft (HxBxT): 635-965 x 600 x 500 mm
- Gerätemasse Umluft (HxBxT): 635-1075 x 600 x 500 mm
- Abluftstutzen Ø 150 mm (120 mm beiliegend)
- Mit Rückstauklappe
- Anschlusswert: 255 W
- Länge Anschlusskabel: 1,3 m mit Stecker

Sonderzubehör

- DWZ1DX114 Clean Air Standard Umluftset
- DWZ1DX116 Clean Air Plus Umluftset
- DWZ1FX5C6 Clean Air Plus Umluftset extern
- DWZ1FX5D1 Long Life Umluftset extern
- DWZ0DX0U0 Standard Umluftset
- DWZ0XX0J0 Long Life Umluftset
- DHZ1225 Kaminverlängerung 1000 mm
- DHZ1235 Kaminverlängerung 1500 mm

Weiteres Sonderzubehör inkl. Abbildungen finden Sie ab Seite 76 und Seite 95.

¹ Gemäss EU-Regulierung Nr. 65/2014. ² Auf einer Energieeffizienzklassen-Skala von A+++ bis D. ³ Betriebsart und Leistung bezieht sich immer auf die Abluft. Reine Umluftgeräte haben hier keine Werte stehen. ⁴ Weitere Werte zum Gerät finden Sie auf unserer Website: <https://www.bosch-home.com/ch>
Die aufgeführten Preise sind in Schweizer Franken inkl. MwSt. / exkl. MwSt. Alle Preise sind exkl. der obligatorischen vorgezogenen Recyclinggebühr (vRG). Die angegebenen Preise sind unverbindliche Preisempfehlungen; unsere Händler sind in der Gestaltung frei.

Wandhauben 90 cm und 60 cm



CHF 700.-
CHF 647.55 vRG inkl. **CHF 2.50** / vRG exkl. CHF 2.31

Serie | 2
DWB96BC50

**Betriebsart und Leistung**

- Für Umluftbetrieb wird ein Starterset oder Clean Air-Umluftmodul (Sonderzubehör) benötigt
- Abluftleistung nach DIN/EN 61591
- max. 619 m³/h
- Doppelflutiges Hochleistungsgebläse
- Energieeffizienter Kondensatormotor

Bedienung

- Drucktastenschalter
- 3 Leistungsstufen

Komfort

- Metallfettfilter, spülmaschinengeeignet

Design

- Box-Design, Edelstahl
- Arbeitsplatzbeleuchtung mit 2 x 1,5 W LED-Modul
- Beleuchtungsstärke: 91 Lux
- Farbtemperatur: 3500 K

Umwelt und Sicherheit

- Energie-Effizienzklasse: B^{1,2}
- Durchschnittlicher Energieverbrauch: 47,4 kWh/Jahr¹
- Lüfter-Effizienzklasse: A¹
- Beleuchtungs-Effizienzklasse: A¹
- Fettfilter-Effizienzklasse: B¹

Technische Informationen

- Für Wandmontage über Kochstellen
- Gerätemasse Umluft (HxBxT): 635-1075 x 900 x 500 mm
- Gerätemasse Umluft mit CleanAir Modul (HxBxT): 703 x 900 x 500mm - Montage auf Aussenkanal
- 833-1163 x 900 x 500 mm - Montage auf Innenkanal
- Abluftstutzen Ø 150 mm (120 mm beiliegend)
- Mit Rückstauklappe
- Anschlusswert: 255 W
- Länge Anschlusskabel: 1,3 m mit Stecker

Sonderzubehör

- | | |
|-----------|---------------------------------|
| DWZ0DX0U0 | Standard Umluftset |
| DWZ0XX0J0 | Long Life Umluftset |
| DHZ1225 | Kaminverlängerung 1000 mm |
| DHZ1235 | Kaminverlängerung 1500 mm |
| DWZ1DX114 | Clean Air Standard Umluftset |
| DWZ1DX116 | Clean Air Plus Umluftset |
| DWZ1FX5C6 | Clean Air Plus Umluftset extern |
| DWZ1FX5D1 | Long Life Umluftset extern |

Weiteres Sonderzubehör inkl. Abbildungen finden Sie ab Seite 76 und Seite 95.



CHF 600.-
CHF 555.04 vRG inkl. **CHF 2.50** / vRG exkl. CHF 2.31

Serie | 2
DWB66BC50

**Betriebsart und Leistung**

- Wahlweise Abluft- oder Umluftbetrieb
- Für Umluftbetrieb wird ein Starterset oder Clean Air-Umluftmodul (Sonderzubehör) benötigt
- Abluftleistung nach DIN/EN 61591
- max. 621 m³/h
- Doppelflutiges Hochleistungsgebläse

Bedienung

- Drucktastenschalter
- 3 Leistungsstufen

Komfort

- Metallfettfilter, spülmaschinengeeignet

Design

- Box-Design, Edelstahl
- Arbeitsplatzbeleuchtung mit 2 x 1,5 W LED-Modul
- Beleuchtungsstärke: 99 Lux
- Farbtemperatur: 3500 K

Umwelt und Sicherheit

- Energie-Effizienzklasse: B^{1,2}
- Durchschnittlicher Energieverbrauch: 46,5 kWh/Jahr¹
- Lüfter-Effizienzklasse: A¹
- Beleuchtungs-Effizienzklasse: A¹
- Fettfilter-Effizienzklasse: B¹
- Geräusch min./max. Normalstufe: 48/69 dB¹

Technische Informationen

- Für Wandmontage über Kochstellen
- Gerätemasse Abluft (HxBxT): 635-965 x 600 x 500 mm
- Gerätemasse Umluft (HxBxT): 635-1075 x 600 x 500 mm
- Abluftstutzen Ø 150 mm (120 mm beiliegend)
- Mit Rückstauklappe
- Anschlusswert: 255 W
- Länge Anschlusskabel: 1,3 m mit Stecker

Sonderzubehör

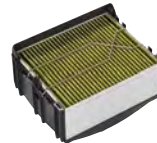
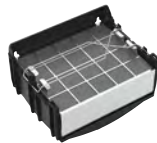
- | | |
|-----------|---------------------------------|
| DHZ1225 | Kaminverlängerung 1000 mm |
| DHZ1235 | Kaminverlängerung 1500 mm |
| DWZ0DX0U0 | Standard Umluftset |
| DWZ0XX0J0 | Long Life Umluftset |
| DWZ1DX114 | Clean Air Standard Umluftset |
| DWZ1DX116 | Clean Air Plus Umluftset |
| DWZ1FX5C6 | Clean Air Plus Umluftset extern |
| DWZ1FX5D1 | Long Life Umluftset extern |

Weiteres Sonderzubehör inkl. Abbildungen finden Sie ab Seite 76 und Seite 95.

¹ Gemäss EU-Regulierung Nr. 65/2014. ² Auf einer Energieeffizienzklassen-Skala von A+++ bis D. ³ Betriebsart und Leistung bezieht sich immer auf die Abluft. Reine Umluftgeräte haben hier keine Werte stehen. ⁴ Weitere Werte zum Gerät finden Sie auf unserer Website: <https://www.bosch-home.com/ch>
Die aufgeführten Preise sind in Schweizer Franken inkl. MwSt. / exkl. MwSt. Alle Preise sind exkl. der obligatorischen vorgezogenen Recyclinggebühr (vRG). Die angegebenen Preise sind unverbindliche Preisempfehlungen; unsere Händler sind in der Gestaltung frei.

Das perfekte Bosch Zubehör für den Betrieb in Umluft – Box-Design.

Die Umluft Starter-Sets im Überblick

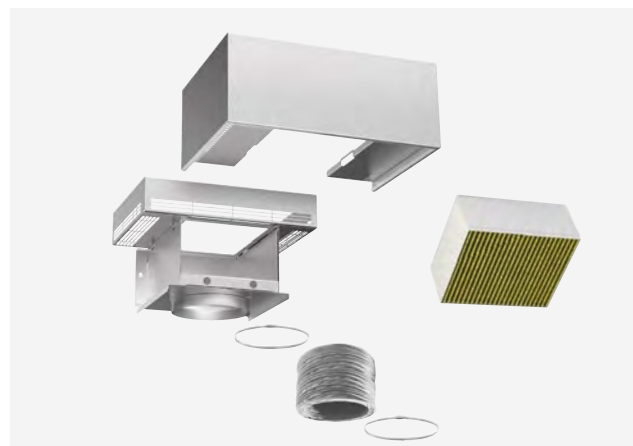


Bezeichnung	Long Life Umluftset, extern		Long Life Umluftset, integriert		Clean Air Plus Umluftset, extern		Clean Air Plus Umluftset, integriert		
Hinweis	Das Umluft Starterset ist oberhalb des Kamins platziert, die Filter im Umluftset		Filter im Kamin, Luftauslass oben im Kamin		Das Umluft Starterset ist oberhalb des Kamins platziert, die Filter im Umluftset		Filter im Kamin, Luftauslass oben im Kamin		
Beseitigung der Gerüche und Wrasen in %	>80 %		>80 %		>90 %		>90 %		
Lebensdauer	10 Jahre		10 Jahre		12 – 18 Monate		12 – 18 Monate		
Reinigungszyklus (im Backofen bei max. 200°C Umluft für 120 Minuten)	alle 3 – 4 Monate		alle 3 – 4 Monate		keine Reinigung möglich		keine Reinigung möglich		
AntiFish Funktion	–		–		•		•		
AntiPollen Funktion	–		–		•		•		
Box-Design	Zubehör	DWZ1FX5D1 CHF 647.– CHF 598.52	DWZ2FX5D1 CHF 700.– CHF 647.55	DWZ0XX0J5 CHF 519.– CHF 480.11	DWZ0XX0J0 CHF 519.– CHF 480.11	DWZ1FX5C6 CHF 329.– CHF 304.35	DWZ2CX5C6 CHF 700.– CHF 647.55	DWZ1CX116 CHF 700.– CHF 647.55	DWZ1DX116 CHF 191.– CHF 176.69
DWB98PR50	–	•	•	–	•	–	•	–	
DWB98JQ50	–	•	•	–	–	•	•	–	
DWB97FM50	•	–	–	•	•	–	–	•	
DWB67FM50	•	–	–	•	•	–	–	•	
DWB67IM50	•	–	–	•	•	–	–	•	
DWB97IM50	•	–	–	•	•	–	–	•	
DWB66BC60	–	–	–	•	–	–	–	•	
DWB96BC60	–	–	–	•	–	–	–	•	



Elegant, unsichtbar und besonders effektiv – das Umluftset mit integriertem Design.

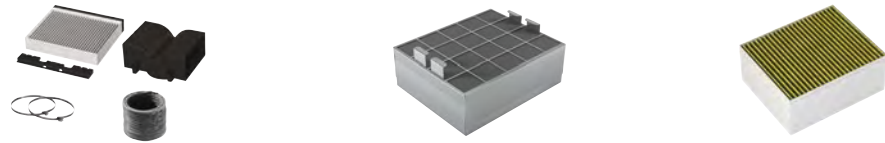
Für alle Wandhauben im Box-Design bietet Bosch ein Umluftset im integrierten Design an. Im Gegensatz zum klassischen, auf dem Kamin aufgesetzten Umluftmodul ist die integrierte Lösung im Kamin versteckt und damit unsichtbar. Für den Filterwechsel ist ein Mindestabstand von 25 cm zur Decke vorzusehen.



Beispiel: Externes Clean Air Plus Umluftmodul mit Designblende für die Montage an der Wand und auf dem Kamin.

Das perfekte Bosch Zubehör für den Betrieb in Umluft – Box-Design.

Die Umluft Starter-Sets im Überblick und Ersatzbedarf



Bezeichnung	Clean Air Standard Umluftset		Long Life Geruchsfilter	Clean Air Plus Geruchsfilter
Hinweis	Filter im Gerät, Luftauslass oben im Kamin		passend für Long Life Umluftsets: DWZ1FX5D1, DWZ2FX5D1, DWZ0XX0J5, DWZ0XX0J0	passend für Clean Air Plus Umluftset: DWZ1FX5C6, DWZ2CX5C6, DWZ1CX1I6, DWZ1CD1I6
Beseitigung der Gerüche und Wrasen in %	bis 80%		>80 %	>90 %
Lebensdauer	6 – 12 Monate		10 Jahre	12 – 18 Monate
Reinigungszyklus (im Backofen bei max. 200°C Umluft für 120 Minuten)	keine Reinigung möglich		alle 3 – 4 Monate	keine Reinigung möglich
AntiFish Funktion	●		–	●
AntiPollen Funktion	–		–	●
Zubehör	DWZ2CB114 CHF 136.– CHF 125.81	DWZ1DX114 CHF 136.– CHF 125.81	DZZ0XX0P0 CHF 470.– CHF 431.99	DZZ1XX1B6 CHF 140.– CHF 128.68
Box-Design				
DWB98PR50	●	–	●	●
DWB98JQ50	●	–	●	●
DWB97FM50	–	●	●	●
DWB67FM50	–	●	●	●
DWB67IM50	–	●	●	●
DWB97IM50	–	●	–	●
DWB66BC50	–	●	●	●
DWB96BC50	–	●	●	●

Inselhaube 90 cm



CHF 1'900.-

CHF 1'757.63 vRG inkl. CHF 10.81 / vRG exkl. CHF 10.00

Serie | 4
DIB97IM50

B



Betriebsart und Leistung

- Wahlweise Abluft- oder Umluftbetrieb
- Für Umluftbetrieb wird ein Starterset oder Clean Air-Umluftmodul (Sonderzubehör) benötigt
- Abluftleistung nach DIN/EN 61591 max. Normalbetrieb 438 m³/h Intensivstufe 754 m³/h
- Energieeffizienter Kondensatormotor

Bedienung

- Elektronische Steuerung
- Touch Control (3 Leistungsstufen und 1 Intensivstufe) mit LED-Anzeige
- Intensivstufe mit automatischer Rückstellung

Komfort

- Metallfettfilter, spülmaschineneeignet

Design

- Box-Design, Edelstahl
- Arbeitsplatzbeleuchtung mit 4 x 1,5 W LED-Modul
- Beleuchtungsstärke: 409 Lux
- Farbtemperatur: 3500 K

Umwelt und Sicherheit

- Energie-Effizienzklasse: B^{1,2}
- Durchschnittlicher Energieverbrauch: 74,3 kWh/Jahr¹
- Lüfter-Effizienzklasse: B¹
- Beleuchtungs-Effizienzklasse: A¹
- Fettfilter-Effizienzklasse: B¹
- Geräusch min./max. Normalstufe: 45/57 dB¹

Technische Informationen

- Für Deckenmontage über Kochinseln
- Gerätemasse Abluft (HxBxT): 744-924 x 898 x 600 mm
- Gerätemasse Umluft (HxBxT): 744-1044 x 898 x 600 mm
- Anschlusswert: 256 W
- Abluftstutzen Ø 150 mm (120 mm beiliegend)
- Mit Rückstauklappe
- Anschlusswert: 256 W
- Länge Anschlusskabel: 1,3 m mit Stecker

Sonderzubehör

- | | |
|-----------|---|
| DHZ1256 | Kaminverlängerung 1600 mm |
| DHZ5385 | Standard Umluftset |
| DIZ2CB114 | Clean Air Standard Umluftset |
| DIZ2CX5C6 | Clean Air Plus Umluftset extern |
| DIZ2FX5D1 | Long Life Umluftset extern |
| DHZ1231 | Adapter für Dachschrägen links / rechts |
| DHZ1241 | Adapter für Dachschrägen vorne / hinten |
| DHZ1246 | Kaminverlängerung 1100 mm |
| DHZ1251 | Montageturmverlängerung 500 mm |
| DHZ1253 | Montageturmverlängerung 1000 mm |

Weiteres Sonderzubehör inkl. Abbildungen finden Sie ab Seite 79 und Seite 95.

Das perfekte Bosch Zubehör für den Betrieb in Umluft – Inselhaube.

Die Umluft Starter-Sets im Überblick



Bezeichnung	Long Life Umluftset, extern	Clean Air Plus Umluftset, extern	Clean Air Standard Umluftset
Hinweis	Das Umluft Starterset ist oberhalb des Kamins platziert, die Filter im Umluftset	Das Umluft Starterset ist oberhalb des Kamins platziert, die Filter im Umluftset	Filter im Gerät, Luftauslass oben im Kamin
Beseitigung der Gerüche und Wrasen in %	>80 %	>90 %	bis 80%
Lebensdauer	10 Jahre	12 – 18 Monate	6 – 12 Monate
Reinigungszyklus (im Backofen bei max. 200°C Umluft für 120 Minuten)	alle 3 – 4 Monate	keine Reinigung möglich	keine Reinigung möglich
AntiFish Funktion	–	•	•
AntiPollen Funktion	–	•	–
Inselhaube			
Zubehör	DIZ2FX5D1 CHF 816.– CHF 754.86	DIZ2CX5C6 CHF 657.– CHF 607.77	DIZ2CB114 CHF 146.– CHF 135.06
DIB97IM50	•	•	•

Integrierte Lüfterlösungen.



Deckenlüfter
Seite 81 – 82



Integrierte Designhauben
Seite 83 – 85



Flachschirmhauben
Seite 86 – 89



Lüfterbausteine
Seite 90 – 91



Zwischenbau- und Unterbauhauben
Seite 92 – 94

Deckenlüfter 90 cm



CHF 3'900.-
CHF 3'607.77 vRG inkl. CHF 6.01 / vRG exkl. CHF 5.56

Serie | 8
DRC99PS20



Betriebsart und Leistung

- Wahlweise Abluft- oder Umluftbetrieb
- Für Umluftbetrieb wird ein CleanAir-Umluftmodul (Sonderzubehör) benötigt
- Abluftleistung nach DIN/EN 61591 max. Normalbetrieb 458 m³/h Intensivstufe 933 m³/h
- Energiesparender Betrieb durch effiziente BLDC-Technologie

Komfort

- Metallfettfilter, spülmaschinengeeignet
- Sättigungsanzeige für Fett- und Geruchsfilter
- Home Connect-fähig über WLAN für die Vernetzung von Hausgeräten und eine Bedienung per Smartphone oder Tablet (nur in Ländern, in denen Home Connect Service verfügbar ist)
- Sprachsteuerung über gängige Sprachassistenten möglich (nur in Ländern, in denen der Service verfügbar ist)
- Silence-Funktion (über Home Connect)
- Kochfeldbasierte Haubensteuerung (mit passendem Kochfeld)
- PerfectAir Luftgütesensor
- Vollautomatische Dunstabzugshaube
- Infrarot-Fernbedienung
- Reinigungsfreundlicher Innenrahmen in Weiss
- Automatischer Gebläsenachlauf 10 Minuten
- Randabsaugung
- Filterabdeckung Glas, Metallfettfilter

Bedienung

- Elektronische Steuerung über Fernbedienung
- 3 Leistungsstufen + 2 Intensivstufen
- Intervall-Funktion (über Home Connect)
- Intensivstufe mit automatischer Rückstellung
- Kassette mit Edelstahlrahmen

Design

- Innenrahmen Weiss
- Dimm-Funktion
- SoftLight
- Arbeitsplatzbeleuchtung mit 6 x 3 W LED-Modul
- Beleuchtungsstärke: 1128 Lux
- Farbtemperatur: 3500 K

Umwelt und Sicherheit

- Energie-Effizienzklasse: A^{1,2}
- Durchschnittlicher Energieverbrauch: 46,8 kWh/Jahr¹
- Lüfter-Effizienzklasse: A¹
- Beleuchtungs-Effizienzklasse: A¹
- Fettfilter-Effizienzklasse: E¹
- Geräusch min./max. Normalstufe: 41/56 dB¹

Technische Informationen

- Für Deckenmontage über Kochinseln
- Gerätemasse (BxT): 910 x 510 mm
- Abluftstutzen ø 150 mm
- Doppelflutiges Hochleistungsgebläse
- Drehbarer Lüfter, Luftaustritt aus allen vier Seiten möglich
- Anschlusswert: 256 W
- Länge Anschlusskabel: 1,3 m mit Stecker

Sonderzubehör

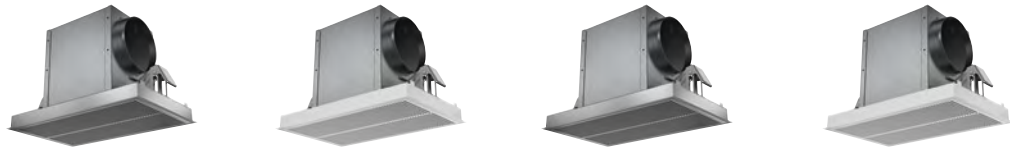
- | | |
|-----------|---------------------------------------|
| DIZ0JC2D0 | Long Life Umluftset extern weiss |
| DIZ0JC5D0 | Long Life Umluftset extern inox |
| DIZ1JC2C6 | Clean Air Plus Umluftset extern weiss |
| DIZ1JC5C6 | Clean Air Plus Umluftset extern inox |

Weiteres Sonderzubehör inkl. Abbildungen finden Sie ab Seite 82 und Seite 95.

¹ Gemäss EU-Regulierung Nr. 65/2014. ² Auf einer Energieeffizienzklassen-Skala von A+++ bis D. ³ Betriebsart und Leistung bezieht sich immer auf die Abluft. Reine Umluftgeräte haben hier keine Werte stehen. ⁴ Weitere Werte zum Gerät finden Sie auf unserer Website: <https://www.bosch-home.com/ch>
Die aufgeführten Preise sind in Schweizer Franken inkl. MwSt. / exkl. MwSt. Alle Preise sind exkl. der obligatorischen vorgezogenen Recyclinggebühr (vRG). Die angegebenen Preise sind unverbindliche Preisempfehlungen; unsere Händler sind in der Gestaltung frei.

Das perfekte Bosch Zubehör für den Betrieb in Umluft – Deckenlüfter.

Die Umluft Starter-Sets im Überblick



Bezeichnung	Long Life Umluftset, Edelstahl	Long Life Umluftset, Weiss	Clean Air Plus Umluftset, extern, Edelstahl	Clean Air Plus Umluftset, extern, Weiss
Hinweis	Das externe Clean Air Plus Umluftset ist dort platziert, wo die Luft zurück in den Raum geführt wird.	Das externe Clean Air Plus Umluftset ist dort platziert, wo die Luft zurück in den Raum geführt wird.	Das externe Clean Air Plus Umluftset ist dort platziert, wo die Luft zurück in den Raum geführt wird.	Das externe Clean Air Plus Umluftset ist dort platziert, wo die Luft zurück in den Raum geführt wird.
Beseitigung der Gerüche und Wrasen in %	>80 %	>80 %	>90 %	>90 %
Lebensdauer	10 Jahre	10 Jahre	12 – 18 Monate	12 – 18 Monate
Reinigungszyklus (im Backofen bei max. 200°C Umluft für 120 Minuten)	alle 3 – 4 Monate	alle 3 – 4 Monate	keine Reinigung möglich	keine Reinigung möglich
AntiFish Funktion	–	–	•	•
AntiPollen Funktion	–	–	•	•
Zubehör	DIZ0JC5D0 CHF 848.– CHF 784.46	DIZ0JC2D0 CHF 1'071.– CHF 990.75	DIZ1JC5C6 CHF 657.– CHF 607.77	DIZ1JC2C6 CHF 657.– CHF 607.77
Deckenlüfter				
DRC99PS20	•	•	•	•

Ersatzbedarf



Bezeichnung	Long Life Geruchsfilter (Ersatz)	Clean Air Plus Geruchsfilter (Ersatz)
Hinweis	Ersatzfilter passend für Long Life Umluftsets: DIZ0JC5D0, DIZ0JC2D0	Ersatzfilter, passend für Clean Air Plus Umluftsets: DIZ1JC5C6, DIZ1JC2C6
Beseitigung der Gerüche und Wrasen in %	>80 %	>90 %
Lebensdauer	10 Jahre	12 – 18 Monate
Reinigungszyklus (im Backofen bei max. 200°C Umluft für 120 Minuten)	alle 3 – 4 Monate	keine Reinigung möglich
AntiFish Funktion	–	•
AntiPollen Funktion	–	•
Zubehör	DZZ0XX0P0	DZZ1XX1B6
Deckenlüfter		
DRC99PS20	•	•

Integrierte Designhauben



CHF 1'170.-
CHF 1'082.33 vRG inkl. CHF 2.50 / vRG exkl. CHF 2.31

Serie | 6
DBB97AM60

**Betriebsart und Leistung**

- Wahlweise Abluft- oder Umluftbetrieb
- Für den Betrieb in Umluft sind verschiedene Umluftsets als optionales Zubehör erhältlich und notwendig
- Lüfterleistung bei Abluftbetrieb nach EN 61591: max. Normalstufe 460 m³/h, Intensivstufe 749 m³/h
- Bei Einsatz des separat erhältlichen Clean Air Plus Umluftsets (Sonderzubehör) erreicht das Gerät im Umluftbetrieb folgende Werte: Umluftstufe: Max. Normalbetrieb: 451 m³/h, Intensivstufe: 652 m³/h
- Geräuschwerte Umluft: Max. Normalstufe: 67 dB(A) re 1 pW, Intensivstufe: 74 dB(A) re 1 pW
- Geräusch min./max. Normalstufe: 50/63 dB¹

Design

- Schwarz mit Glasscheibe
- Flächenbündiger Einbau zur nahtlosen Integration in Hängeschränke
- Platzsparendes, kompaktes Design für zusätzliche Ablagemöglichkeiten neben der Haube und für max. 10 kg pro Seite
- Glasscheibe mit Touch-Steuerung für einfache Bedienung und verbesserte Dampfaufnahme

Komfort

- Metallfettfilter, spülmaschinengeeignet
- Elektronische Steuerung über Touch Control mit LED-Anzeige
- 3 Leistungsstufen und 1 Intensivstufe
- Intensivstufe mit automatischer Rückstellung
- Lüfter und Beleuchtung werden durch Öffnen und Schliessen der Glasscheibe automatisch ein- und ausgeschaltet
- Die Beleuchtung kann auch bei geschlossener Glasscheibe durch schnelle Handberührung im Kontrollbereich ein- und ausgeschaltet werden
- 3 x 2 W LED
- SoftLight
- Farbtemperatur: 3500 K
- Beleuchtungsstärke: 517 Lux
- Energieeffizienter Kondensatormotor
- Kassette mit Edelstahlrahmen
- Die Oberflächen und Materialien sind glatt und leicht zu reinigen

Planungs- und Installationsinformation

- Zur Installation in einem 90 cm breiten Hängeschrank
- Geeignet für den Einbau in bodenlose Hängeschränke
- Die Wandabschlussleisten zum Einbau in Hängeschränke mit einer maximalen Tiefe von bis zu 360 mm liegen dem Gerät bei
- Matten zum Schutz vor Kratzern und Verschmutzung des Stauraums an den Verdeckseiten liegen bei
- Für den Einbau in höhere Oberschränke sind Kaminverlängerungen als optionales Zubehör erhältlich, diese sind mit den erhältlichen Umluft-Starter Sets kompatibel
- Gerätemasse (HxBxT): 340 x 897 x 298 mm
- Einbaumasse (HxBxT): 340 x 860 x 300 mm
- Abluftstutzen Ø 150 mm (120 mm beiliegend)
- Mit Rückstauklappe
- Masse und Einbauhinweise zu diesem Gerät gemäss technischer Zeichnung beachten

Umwelt und Sicherheit

- Energie-Effizienzklasse: B^{1,2}
- Durchschnittlicher Energieverbrauch: 64,7 kWh/Jahr¹
- Lüfter-Effizienzklasse: B¹
- Beleuchtungs-Effizienzklasse: A¹
- Fettfilter-Effizienzklasse: B¹
- Anschlusswert: 259 W
- Länge Anschlusskabel: 1,3 m mit Stecker

Sonderzubehör

- DWZ11X1C6 Clean Air Plus Umluftset extern
- DWZ61B114 Clean Air Standard Umluftset
- DWZ11T1D1 Long Life Umluftset extern
- DWZ11B6K1 Kaminverlängerung 450-854 mm
- DWZ11B6N1 Kaminverlängerung 187-360 mm

Weiteres Sonderzubehör inkl. Abbildungen finden Sie auf Seite 85.



CHF 1'070.-
CHF 989.82 vRG inkl. CHF 2.50 / vRG exkl. CHF 2.31

Serie | 6
DBB67AM60

**Betriebsart und Leistung**

- Wahlweise Abluft- oder Umluftbetrieb
- Für den Betrieb in Umluft sind verschiedene Umluftsets als optionales Zubehör erhältlich und notwendig
- Lüfterleistung bei Abluftbetrieb nach EN 61591: max. Normalstufe 460 m³/h, Intensivstufe 749 m³/h
- Bei Einsatz des separat erhältlichen Clean Air Plus Umluftsets (Sonderzubehör) erreicht das Gerät im Umluftbetrieb folgende Werte: Umluftstufe: Max. Normalbetrieb: 451 m³/h, Intensivstufe: 652 m³/h
- Geräuschwerte Umluft: Max. Normalstufe: 67 dB(A) re 1 pW, Intensivstufe: 74 dB(A) re 1 pW
- Geräusch min./max. Normalstufe: 50/63 dB¹

Design

- Schwarz mit Glasscheibe
- Flächenbündiger Einbau zur nahtlosen Integration in Hängeschränke
- Platzsparendes, kompaktes Design für zusätzliche Ablagemöglichkeiten neben der Haube und für max. 10 kg pro Seite
- Glasscheibe mit Touch-Steuerung für einfache Bedienung und verbesserte Dampfaufnahme

Komfort

- Metallfettfilter, spülmaschinengeeignet
- Elektronische Steuerung über Touch Control mit LED-Anzeige
- 3 Leistungsstufen und 1 Intensivstufe
- Intensivstufe mit automatischer Rückstellung
- Lüfter und Beleuchtung werden durch Öffnen und Schliessen der Glasscheibe automatisch ein- und ausgeschaltet
- Die Beleuchtung kann auch bei geschlossener Glasscheibe durch schnelle Handberührung im Kontrollbereich ein- und ausgeschaltet werden
- 2 x 2 W LED
- SoftLight
- Farbtemperatur: 3500 K
- Beleuchtungsstärke: 451 Lux
- Energieeffizienter Kondensatormotor
- Kassette mit Edelstahlrahmen
- Die Oberflächen und Materialien sind glatt und leicht zu reinigen

Planungs- und Installationsinformation

- Zum Einbau in einen 60 cm breiten Oberschrank
- Geeignet für den Einbau in bodenlose Hängeschränke
- Die Wandabschlussleisten zum Einbau in Hängeschränke mit einer maximalen Tiefe von bis zu 360 mm liegen dem Gerät bei
- Matten zum Schutz vor Kratzern und Verschmutzung des Stauraums an den Verdeckseiten liegen bei
- Für den Einbau in höhere Oberschränke sind Kaminverlängerungen als optionales Zubehör erhältlich, diese sind mit den erhältlichen Umluft-Starter Sets kompatibel
- Gerätemasse (HxBxT): 340 x 597 x 298 mm
- Einbaumasse (HxBxT): 340 x 560 x 300 mm
- Abluftstutzen Ø 150 mm (120 mm beiliegend)
- Mit Rückstauklappe
- Masse und Einbauhinweise zu diesem Gerät gemäss technischer Zeichnung beachten

Umwelt und Sicherheit

- Energie-Effizienzklasse: B^{1,2}
- Durchschnittlicher Energieverbrauch: 62,7 kWh/Jahr¹
- Lüfter-Effizienzklasse: B¹
- Beleuchtungs-Effizienzklasse: A¹
- Fettfilter-Effizienzklasse: B¹
- Anschlusswert: 256 W
- Länge Anschlusskabel: 1,3 m mit Stecker

Sonderzubehör

- DWZ11B6K1 Kaminverlängerung 450-854 mm
- DWZ11B6N1 Kaminverlängerung 187-360 mm
- DWZ11T1D1 Long Life Umluftset extern
- DWZ11X1C6 Clean Air Plus Umluftset extern
- DWZ61B114 Clean Air Standard Umluftset

Weiteres Sonderzubehör inkl. Abbildungen finden Sie auf Seite 85.

¹ Gemäss EU-Regulierung Nr. 65/2014. ² Auf einer Energieeffizienzklassen-Skala von A+++ bis D. ³ Betriebsart und Leistung bezieht sich immer auf die Abluft. Reine Umluftgeräte haben hier keine Werte stehen. ⁴ Weitere Werte zum Gerät finden Sie auf unserer Website: <https://www.bosch-home.com/ch>
Die aufgeführten Preise sind in Schweizer Franken inkl. MwSt. / exkl. MwSt. Alle Preise sind exkl. der obligatorischen vorgezogenen Recyclinggebühr (vRG). Die angegebenen Preise sind unverbindliche Preisempfehlungen; unsere Händler sind in der Gestaltung frei.

Integrierte Designhauben



CHF 780.-
CHF 721.55 vRG inkl. **CHF 2.50** / vRG exkl. CHF 2.31

Serie | 4
DBB96AF60



Betriebsart und Leistung

- Wahlweise Abluft- oder Umluftbetrieb
- Für den Betrieb in Umluft sind verschiedene Umluftsets als optionales Zubehör erhältlich und notwendig
- Abluftleistung nach DIN/EN 61591 max. 620 m³/h
- Bei Einsatz des separat erhältlichen Clean Air Plus Umluftsets (Sonderzubehör) erreicht das Gerät im Umluftbetrieb folgende Werte:
Umluftstufe: Max. Normalbetrieb: 598 m³/h
- Geräuschwerte Umluft: Max. Normalstufe: 75 dB(A) re 1 pW
- Geräusch min./max. Normalstufe: 50/70 dB¹

Design

- Flächenbündiger Einbau zur nahtlosen Integration in Hängeschränke
- Glasschirm schräg, schwenkbar

Komfort

- Metallfettfilter, spülmaschinengeeignet
- Mechanische Steuerung
- Drehschalter versenkbar
- 3 Leistungsstufen
- 2 x 2 W LED
- Farbtemperatur: 3500 K
- Beleuchtungsstärke: 76 Lux
- Energieeffizienter Kondensatormotor
- Kassette mit Alurahmen
- Die Oberflächen und Materialien sind glatt und leicht zu reinigen

Planungs- und Installationsinformation

- Zur Installation in einem 90 cm breiten Hängeschrank
- Geeignet für den Einbau in bodenlose Hängeschränke
- Wandabschlussleisten für Einbau im Oberschrank mit bis zu max. 350 mm Tiefe
- Gerätemasse (HxBxT): 356 x 894 x 310 mm
- Einbaumasse (HxBxT): 356 x 862 x 310 mm
- Abluftstutzen ø 150 mm
- Mit Rückstauklappe
- Anschlusswert: 255 W
- Länge Anschlusskabel: 1,5 m mit Stecker
- Masse und Einbauhinweise zu diesem Gerät gemäss technischer Zeichnung beachten

Umwelt und Sicherheit

- Energie-Effizienzklasse: A¹²
- Durchschnittlicher Energieverbrauch: 56,5 kWh/Jahr¹
- Lüfter-Effizienzklasse: A¹
- Beleuchtungs-Effizienzklasse: A¹
- Fettfilter-Effizienzklasse: C¹
- Anschlusswert: 255 W

Sonderzubehör

- DWZ1IT1D1 Long Life Umluftset extern
- DWZ1IX1C6 Clean Air Plus Umluftset extern
- DWZ0IB0U0 Standard Umluftset

Weiteres Sonderzubehör inkl. Abbildungen finden Sie auf Seite 85.



CHF 690.-
CHF 638.30 vRG inkl. **CHF 2.50** / vRG exkl. CHF 2.31

Serie | 4
DBB66AF60



Betriebsart und Leistung

- Wahlweise Abluft- oder Umluftbetrieb
- Für den Betrieb in Umluft sind verschiedene Umluftsets als optionales Zubehör erhältlich und notwendig
- Abluftleistung nach DIN/EN 61591 max. 620 m³/h
- Bei Einsatz des separat erhältlichen Clean Air Plus Umluftsets (Sonderzubehör) erreicht das Gerät im Umluftbetrieb folgende Werte:
Umluftstufe: Max. Normalbetrieb: 594 m³/h
- Geräuschwerte Umluft: Max. Normalstufe: 76 dB(A) re 1 pW
- Geräusch min./max. Normalstufe: 50/70 dB¹

Design

- Flächenbündiger Einbau zur nahtlosen Integration in Hängeschränke
- Glasschirm schräg, schwenkbar

Komfort

- Metallfettfilter, spülmaschinengeeignet
- Mechanische Steuerung
- Drehschalter versenkbar
- 3 Leistungsstufen
- 2 x 2 W LED
- Farbtemperatur: 3500 K
- Beleuchtungsstärke: 76 Lux
- Energieeffizienter Kondensatormotor
- Kassette mit Alurahmen
- Die Oberflächen und Materialien sind glatt und leicht zu reinigen

Planungs- und Installationsinformation

- Zum Einbau in einen 60 cm breiten Oberschrank
- Geeignet für den Einbau in bodenlose Hängeschränke
- Wandabschlussleisten für Einbau im Oberschrank mit bis zu max. 350 mm Tiefe
- Gerätemasse (HxBxT): 356 x 594 x 310 mm
- Einbaumasse (HxBxT): 356 x 562 x 310 mm
- Abluftstutzen ø 150 mm
- Mit Rückstauklappe
- Anschlusswert: 255 W
- Länge Anschlusskabel: 1,5 m mit Stecker
- Masse und Einbauhinweise zu diesem Gerät gemäss technischer Zeichnung beachten

Umwelt und Sicherheit

- Energie-Effizienzklasse: A¹²
- Durchschnittlicher Energieverbrauch: 56,5 kWh/Jahr¹
- Lüfter-Effizienzklasse: A¹
- Beleuchtungs-Effizienzklasse: A¹
- Fettfilter-Effizienzklasse: C¹
- Anschlusswert: 255 W

Sonderzubehör

- DWZ0IB0U0 Standard Umluftset
- DWZ1IT1D1 Long Life Umluftset extern
- DWZ1IX1C6 Clean Air Plus Umluftset extern

Weiteres Sonderzubehör inkl. Abbildungen finden Sie auf Seite 85.

¹ Gemäss EU-Regulierung Nr. 65/2014. ² Auf einer Energieeffizienzklassen-Skala von A+++ bis D. ³ Betriebsart und Leistung bezieht sich immer auf die Abluft. Reine Umluftgeräte haben hier keine Werte stehen. ⁴ Weitere Werte zum Gerät finden Sie auf unserer Website: <https://www.bosch-home.com/ch>
Die aufgeführten Preise sind in Schweizer Franken inkl. MwSt. / exkl. MwSt. Alle Preise sind exkl. der obligatorischen vorgezogenen Recyclinggebühr (vRG). Die angegebenen Preise sind unverbindliche Preisempfehlungen; unsere Händler sind in der Gestaltung frei.

Das perfekte Bosch Zubehör für den Betrieb in Umluft – Integrierte Designhauben.

Die Umluft Starter-Sets im Überblick



Bezeichnung	Long Life Umluftset extern	Clean Air Plus Umluftset	Clean Air Standard Umluftset	Standard Umluftset
Hinweis	Das Umluft Starterset ist oberhalb des Kamins platziert, die Filter im Umluftset	Das Umluft Starterset ist oberhalb des Kamins platziert, die Filter im Umluftset	Filter im Gerät, Luftauslass oben im Kamin	Filter im Gerät, Luftauslass oben im Kamin
Beseitigung der Gerüche und Wrasen in %	>80 %	>90 %	bis 80 %	bis 80 %
Lebensdauer	10 Jahre	12 – 18 Monate	6 – 12 Monate	6 – 12 Monate
Reinigungszyklus (im Backofen bei max. 200°C Umluft für 120 Minuten)	alle 3 – 4 Monate	keine Reinigung möglich	keine Reinigung möglich	keine Reinigung möglich
AntiFish Funktion	–	•	•	•
AntiPollen Funktion	–	•	–	–
Integrierte Designhauben	Zubehör DWZ11T1D1 CHF 625.– CHF 578.17	DWZ11X1C6 CHF 329.– CHF 304.35	DWZ61B114 CHF 90.– CHF 83.26	DWZ01B0U0 CHF 180.– CHF 166.51
DBB97AM60	•	•	•	–
DBB67AM60	•	•	•	–
DBB96AF60	•	•	–	•
DBB66AF60	•	•	–	•

Flachschirmhauben 90 cm und 60 cm



CHF 1'770.-
CHF 1'637.37 vRG inkl. CHF 2.50 / vRG exkl. CHF 2.31

CHF 990.-
CHF 915.82 vRG inkl. CHF 2.50 / vRG exkl. CHF 2.31

Serie | 8
DFS097K51

Serie | 6
DFR067T51



Betriebsart und Leistung

- Edelstahl
- Zum Einbau in einen 60 cm oder 90 cm breiten Oberschrank
- Wahlweise Abluft- oder Umluftbetrieb
- Für Umluftbetrieb wird ein Starterset oder Clean Air-Umluftmodul (Sonderzubehör) benötigt

Komfort

- Elektronische Steuerung über Touch Control mit lightline
- Mit Automatikfunktion
- 3 Leistungsstufen + 2 Intensivstufen
- Intensivstufe mit automatischer Rückstellung
- Automatischer Gebläsenachlauf 10 Minuten
- Luftgütesensor

Merkmale

- Arbeitsplatzbeleuchtung mit 3 x 1,5 W LED-Modul
- Dimm-Funktion
- SoftLight
- Farbtemperatur: 3500 K
- Beleuchtungsstärke: 355 Lux
- Filterabdeckung aus Edelstahl, gelocht und spülmaschinengeeignet
- Metallfettfilter, spülmaschinengeeignet
- Sättigungsanzeige für Fett- und Geruchsfilter

Bedienung

- Abluftleistung nach DIN/EN 61591 max. Normalbetrieb 395 m³/h Intensivstufe 700 m³/h
- Lüfterleistung bei Abluftbetrieb nach EN 61591: max. Normalstufe 395 m³/h, Intensivstufe 700 m³/h
- Abluftleistung nach DIN/EN 61591 max. 395 m³/h
- Geräusch min./max. Normalstufe: 41/53 dB¹
- Bei Einsatz des separat erhältlichen Clean Air Plus Umluftsets (Sonderzubehör) erreicht ihr Gerät im Umluftbetrieb folgende Werte: Umluftstufe: Max. Normalbetrieb: 358 m³/h, Intensivstufe: 628 m³/h
- Geräuschwerte Umluft: Max. Normalstufe: 60 dB(A) re 1 pW, Intensivstufe: 71 dB(A) re 1 pW
- 2 Hochleistungsgebläse
- Energiesparender Betrieb durch effiziente BLDC-Technologie

Planungs- und Installationsinformation

- Flachschirm Komfortbefestigung
- Gerätemasse (HxBxT): 426 x 898 x 290 mm
- Einbaumasse (HxBxT): 385 x 524 x 290 mm
- Abluftstutzen Ø 150 mm (120 mm beiliegend)
- Mit Rückstauklappe
- Teleskop-Auszug mit Griffleiste

Umwelt und Sicherheit

- Energie-Effizienzklasse: B^{1,2}
- Durchschnittlicher Energieverbrauch: 38,8 kWh/Jahr¹
- Lüfter-Effizienzklasse: B¹
- Beleuchtungs-Effizienzklasse: A¹
- Fettfilter-Effizienzklasse: B¹
- Anschlusswert: 146 W
- Länge Anschlusskabel: 1,75 m mit Stecker

Sonderzubehör

- DSZ4565 Standard Umluftset
- DSZ4920 Montage-Set 90 cm Oberschrank
- DSZ4961 Absenkrahmen
- DWZ2IT114 Clean Air Standard Umluftset
- DWZ1IX1C6 Clean Air Plus Umluftset extern
- DWZ1IT1D1 Long Life Umluftset extern

Weiteres Sonderzubehör inkl. Abbildungen finden Sie ab Seite 89 und Seite 95.

Betriebsart und Leistung

- Edelstahl
- Zum Einbau in einen 60 cm breiten Oberschrank
- Wahlweise Abluft- oder Umluftbetrieb
- Für Umluftbetrieb wird ein Starterset oder Clean Air-Umluftmodul (Sonderzubehör) benötigt

Komfort

- Elektronische Steuerung über Kurzhubtasten mit Digitalanzeige
- 3 Leistungsstufen + 2 Intensivstufen
- Intensivstufe mit automatischer Rückstellung
- Gebläsenachlauf wählbar (1-9 Minuten)

Merkmale

- Arbeitsplatzbeleuchtung mit 2 x 1,5 W LED-Modul
- Dimm-Funktion
- SoftLight
- Farbtemperatur: 3500 K
- Beleuchtungsstärke: 294 Lux
- Filterabdeckung aus Edelstahl, gelocht und spülmaschinengeeignet
- Metallfettfilter, spülmaschinengeeignet
- Sättigungsanzeige für Fett- und Geruchsfilter

Bedienung

- Abluftleistung nach DIN/EN 61591 max. Normalbetrieb 392 m³/h Intensivstufe 717 m³/h
- Lüfterleistung bei Abluftbetrieb nach EN 61591: max. Normalstufe 392 m³/h, Intensivstufe 717 m³/h
- Abluftleistung nach DIN/EN 61591 max. 392 m³/h
- Geräusch min./max. Normalstufe: 41/53 dB¹
- Bei Einsatz des separat erhältlichen Clean Air Plus Umluftsets (Sonderzubehör) erreicht ihr Gerät im Umluftbetrieb folgende Werte: Umluftstufe: Max. Normalbetrieb: 358 m³/h, Intensivstufe: 628 m³/h
- Geräuschwerte Umluft: Max. Normalstufe: 60 dB(A) re 1 pW, Intensivstufe: 71 dB(A) re 1 pW
- 2 Hochleistungsgebläse
- Energiesparender Betrieb durch effiziente BLDC-Technologie

Planungs- und Installationsinformation

- Flachschirm Komfortbefestigung
- Gerätemasse (HxBxT): 426 x 598 x 290 mm
- Einbaumasse (HxBxT): 385 x 524 x 290 mm
- Abluftstutzen Ø 150 mm (120 mm beiliegend)
- Teleskop-Auszug ohne Blende, Verblendung durch Griffleiste (Sonderzubehör) oder original Lichtleiste des Küchenmöbelherstellers

Umwelt und Sicherheit

- Energie-Effizienzklasse: A^{1,2}
- Durchschnittlicher Energieverbrauch: 37,8 kWh/Jahr¹
- Lüfter-Effizienzklasse: B¹
- Beleuchtungs-Effizienzklasse: A¹
- Fettfilter-Effizienzklasse: B¹
- Anschlusswert: 144 W
- Länge Anschlusskabel: 1,75 m mit Stecker

Sonderzubehör

- DWZ1IX1C6 Clean Air Plus Umluftset extern
- DWZ2IT114 Clean Air Standard Umluftset
- DWZ1IT1D1 Long Life Umluftset extern
- DSZ4565 Standard Umluftset
- DSZ4660 Absenkrahmen
- DSZ4682 Griffleiste Weiss
- DSZ4685 Griffleiste Edelstahl
- DSZ4686 Griffleiste schwarz

Weiteres Sonderzubehör inkl. Abbildungen finden Sie ab Seite 89 und Seite 95.

¹ Gemäss EU-Regulierung Nr. 65/2014. ² Auf einer Energieeffizienzklassen-Skala von A+++ bis D. ³ Betriebsart und Leistung bezieht sich immer auf die Abluft. Reine Umluftgeräte haben hier keine Werte stehen. ⁴ Weitere Werte zum Gerät finden Sie auf unserer Website: <https://www.bosch-home.com/ch>
Die aufgeführten Preise sind in Schweizer Franken inkl. MwSt. / exkl. MwSt. Alle Preise sind exkl. der obligatorischen vorgezogenen Recyclinggebühr (vRG). Die angegebenen Preise sind unverbindliche Preisempfehlungen; unsere Händler sind in der Gestaltung frei.

Flachschirmhauben 90 cm und 60 cm

**CHF 980.–**

CHF 906.57 vRG inkl. CHF 2.50 / vRG exkl. CHF 2.31

Serie | 4
DFS097A51**Betriebsart und Leistung**

- Zum Einbau in einen 60 cm oder 90 cm breiten Oberschrank
- Wahlweise Abluft- oder Umluftbetrieb
- Für Umluftbetrieb wird ein Starterset oder Clean Air-Umluftmodul (Sonderzubehör) benötigt

Komfort

- Elektronische Steuerung über Kurzhubtasten mit LED-Anzeige
- 3 Leistungsstufen und 1 Intensivstufe
- Intensivstufe mit automatischer Rückstellung
- Automatischer Gebläsenachlauf 10 Minuten

Merkmale

- Silbermetallic
- Arbeitsplatzbeleuchtung mit 3 x 1,5 W LED-Modul
- Farbtemperatur: 3500 K
- Beleuchtungsstärke: 355 Lux
- Filterabdeckung aus Edelstahl, gelocht und spülmaschineneeignet
- Metallfettfilter, spülmaschineneeignet

Bedienung

- Abluftleistung nach DIN/EN 61591 max. Normalbetrieb 397 m³/h Intensivstufe 729 m³/h
- Lüfterleistung bei Abluftbetrieb nach EN 61591: max. Normalstufe 397 m³/h, Intensivstufe 729 m³/h
- Abluftleistung nach DIN/EN 61591 max. 397 m³/h
- Geräusch min./max. Normalstufe: 41/53 dB¹
- Bei Einsatz des separat erhältlichen Clean Air Plus Umluftsets (Sonderzubehör) erreicht das Gerät im Umluftbetrieb folgende Werte: Umluftstufe: Max. Normalbetrieb: 358 m³/h, Intensivstufe: 628 m³/h
- Geräuschwerte Umluft: Max. Normalstufe: 60 dB(A) re 1 pW, Intensivstufe: 71 dB(A) re 1 pW
- 2 Hochleistungsgebläse
- Energiesparender Betrieb durch effiziente BLDC-Technologie

Planungs- und Installationsinformation

- Flachschirm Komfortbefestigung
- Gerätemasse (HxBxT): 426 x 898 x 290 mm
- Einbaumasse (HxBxT): 385 x 524 x 290 mm
- Abluftstutzen Ø 150 mm (120 mm beiliegend)
- Mit Rückstauklappe
- Edelstahl mit Logo

Umwelt und Sicherheit

- Energie-Effizienzklasse: A^{1,2}
- Durchschnittlicher Energieverbrauch: 38,1 kWh/Jahr¹
- Lüfter-Effizienzklasse: B¹
- Beleuchtungs-Effizienzklasse: A¹
- Fettfilter-Effizienzklasse: B¹
- Anschlusswert: 146 W
- Länge Anschlusskabel: 1,75 m mit Stecker

Sonderzubehör

- | | |
|-----------|---------------------------------|
| DWZ2IT114 | Clean Air Standard Umluftset |
| DWZ1IT1D1 | Long Life Umluftset extern |
| DWZ1IX1C6 | Clean Air Plus Umluftset extern |
| DSZ4920 | Montage-Set 90 cm Oberschrank |
| DSZ4961 | Absenkrahmen |
| DSZ4982 | Griffleiste Weiss |
| DSZ4986 | Griffleiste schwarz |

Weiteres Sonderzubehör inkl. Abbildungen finden Sie ab Seite 89 und Seite 95.

**CHF 770.–**

CHF 712.30 vRG inkl. CHF 2.50 / vRG exkl. CHF 2.31

Serie | 4
DFS067A51C**Betriebsart und Leistung**

- Zum Einbau in einen 60 cm breiten Oberschrank
- Wahlweise Abluft- oder Umluftbetrieb
- Für Umluftbetrieb wird ein Starterset oder Clean Air-Umluftmodul (Sonderzubehör) benötigt

Komfort

- Elektronische Steuerung über Kurzhubtasten mit LED-Anzeige
- 3 Leistungsstufen und 1 Intensivstufe
- Intensivstufe mit automatischer Rückstellung
- Automatischer Gebläsenachlauf 10 Minuten

Merkmale

- Silbermetallic
- Arbeitsplatzbeleuchtung mit 2 x 1,5 W LED-Modul
- Farbtemperatur: 3500 K
- Beleuchtungsstärke: 294 Lux
- Filterabdeckung aus Edelstahl, gelocht und spülmaschineneeignet
- Metallfettfilter, spülmaschineneeignet

Bedienung

- Abluftleistung nach DIN/EN 61591 max. 399 m³/h
- Geräusch min./max. Normalstufe: 41/53 dB¹
- Bei Einsatz des separat erhältlichen Clean Air Plus Umluftsets (Sonderzubehör) erreicht das Gerät im Umluftbetrieb folgende Werte: Umluftstufe: Max. Normalbetrieb: 358 m³/h, Intensivstufe: 628 m³/h
- Geräuschwerte Umluft: Max. Normalstufe: 60 dB(A) re 1 pW, Intensivstufe: 71 dB(A) re 1 pW
- 2 Hochleistungsgebläse
- Energiesparender Betrieb durch effiziente BLDC-Technologie

Planungs- und Installationsinformation

- Flachschirm Komfortbefestigung
- Gerätemasse (HxBxT): 426 x 598 x 290 mm
- Einbaumasse (HxBxT): 385 x 524 x 290 mm
- Abluftstutzen Ø 150 mm (120 mm beiliegend)
- Edelstahl mit Logo

Umwelt und Sicherheit

- Energie-Effizienzklasse: A^{1,2}
- Durchschnittlicher Energieverbrauch: 37,9 kWh/Jahr¹
- Lüfter-Effizienzklasse: B¹
- Beleuchtungs-Effizienzklasse: A¹
- Fettfilter-Effizienzklasse: B¹
- Anschlusswert: 144 W
- Länge Anschlusskabel: 1,75 m mit Stecker

Sonderzubehör

- | | |
|-----------|---------------------------------|
| DWZ2IT114 | Clean Air Standard Umluftset |
| DSZ4660 | Absenkrahmen |
| DSZ4682 | Griffleiste Weiss |
| DSZ4686 | Griffleiste schwarz |
| DWZ1IT1D1 | Long Life Umluftset extern |
| DWZ1IX1C6 | Clean Air Plus Umluftset extern |

Weiteres Sonderzubehör inkl. Abbildungen finden Sie ab Seite 89 und Seite 95.

¹ Gemäss EU-Regulierung Nr. 65/2014. ² Auf einer Energieeffizienzklassen-Skala von A+++ bis D. ³ Betriebsart und Leistung bezieht sich immer auf die Abluft. Reine Umluftgeräte haben hier keine Werte stehen. ⁴ Weitere Werte zum Gerät finden Sie auf unserer Website: <https://www.bosch-home.com/ch>
Die aufgeführten Preise sind in Schweizer Franken inkl. MwSt. / exkl. MwSt. Alle Preise sind exkl. der obligatorischen vorgezogenen Recyclinggebühr (vRG). Die angegebenen Preise sind unverbindliche Preisempfehlungen; unsere Händler sind in der Gestaltung frei.

Flachschirmhauben 60 cm



CHF 690.-
CHF 638.30 vRG inkl. **CHF 2.50** / vRG exkl. CHF 2.31

CHF 450.-
CHF 416.28 vRG inkl. **CHF 2.50** / vRG exkl. CHF 2.31

Serie | 4
DFM064A51C

Serie | 2
DFM064W51C



Betriebsart und Leistung

- Zum Einbau in einen 60 cm breiten Oberschrank
- Wahlweise Abluft- oder Umluftbetrieb
- Für Umluftbetrieb wird ein Starterset (Sonderzubehör) benötigt.

Komfort

- Elektronische Steuerung über Kurzhubtasten mit LED-Anzeige
- 3 Leistungsstufen und 1 Intensivstufe
- Intensivstufe mit automatischer Rückstellung
- Automatischer Gebläsenachlauf 10 Minuten

Merkmale

- Silbermetallic
- Arbeitsplatzbeleuchtung mit 2 x 1,5 W LED-Modul
- Farbtemperatur: 3500 K
- Beleuchtungsstärke: 294 Lux
- Kassette mit Alurahmen
- Metallfettfilter, spülmaschinengeeignet

Bedienung

- Abluftleistung nach DIN/EN 61591 max. Normalbetrieb 268 m³/h Intensivstufe 400 m³/h
- Lüfterleistung bei Abluftbetrieb nach EN 61591: max. Normalstufe 268 m³/h, Intensivstufe 400 m³/h
- Abluftleistung nach DIN/EN 61591 max. 268 m³/h
- Geräusch min./max. Normalstufe: 49/62 dB¹
- 1 Hochleistungsgebläse
- Energiesparender Betrieb durch effiziente BLDC-Technologie

Planungs- und Installationsinformation

- Gerätemasse (HxBxT): 203 x 598 x 290 mm
- Einbaumasse (HxBxT): 162 x 526 x 290 mm
- Abluftstutzen Ø 150 mm (120 mm beiliegend)
- Edelstahl mit Logo

Umwelt und Sicherheit

- Energie-Effizienzklasse: A^{1,2}
- Durchschnittlicher Energieverbrauch: 21 kWh/Jahr¹
- Lüfter-Effizienzklasse: B¹
- Beleuchtungs-Effizienzklasse: A¹
- Fettfilter-Effizienzklasse: C¹
- Anschlusswert: 74 W
- Länge Anschlusskabel: 1,75 m mit Stecker

Sonderzubehör

- DSZ4682 Griffleiste Weiss
- DSZ4686 Griffleiste schwarz
- DWZ11T114 Clean Air Standard Umluftset

Weiteres Sonderzubehör inkl. Abbildungen finden Sie ab Seite 89 und Seite 95.

Betriebsart und Leistung

- Zum Einbau in einen 60 cm breiten Oberschrank
- Wahlweise Abluft- oder Umluftbetrieb
- Für Umluftbetrieb wird ein Starterset (Sonderzubehör) benötigt.

Komfort

- Automatisches Ein- und Ausschalten bei Betätigung der beweglichen Filterfläche
- Wippenschalter
- 3 Leistungsstufen

Merkmale

- Silbermetallic
- Arbeitsplatzbeleuchtung mit 2 x 1,5 W LED-Modul
- Farbtemperatur: 3500 K
- Beleuchtungsstärke: 131 Lux
- Kassette mit Alurahmen
- Metallfettfilter, spülmaschinengeeignet

Bedienung

- Abluftleistung nach DIN/EN 61591 max. 389 m³/h
- Geräusch min./max. Normalstufe: 59/67 dB¹
- 1 Hochleistungsgebläse
- Kondensatormotor

Planungs- und Installationsinformation

- Gerätemasse (HxBxT): 203 x 598 x 290 mm
- Einbaumasse (HxBxT): 162 x 526 x 290 mm
- Abluftstutzen Ø 150 mm (120 mm beiliegend)
- Edelstahl mit Logo

Umwelt und Sicherheit

- Energie-Effizienzklasse: B^{1,2}
- Durchschnittlicher Energieverbrauch: 40,3 kWh/Jahr¹
- Lüfter-Effizienzklasse: C¹
- Beleuchtungs-Effizienzklasse: A¹
- Fettfilter-Effizienzklasse: B¹
- Anschlusswert: 108 W
- Länge Anschlusskabel: 1,75 m mit Stecker

Sonderzubehör

- DSZ4686 Griffleiste schwarz
- DWZ11T114 Clean Air Standard Umluftset
- DSZ4682 Griffleiste Weiss

Weiteres Sonderzubehör inkl. Abbildungen finden Sie ab Seite 89 und Seite 95.

¹ Gemäss EU-Regulierung Nr. 65/2014. ² Auf einer Energieeffizienzklassen-Skala von A+++ bis D. ³ Betriebsart und Leistung bezieht sich immer auf die Abluft. Reine Umluftgeräte haben hier keine Werte stehen. ⁴ Weitere Werte zum Gerät finden Sie auf unserer Website: <https://www.bosch-home.com/ch>
Die aufgeführten Preise sind in Schweizer Franken inkl. MwSt. / exkl. MwSt. Alle Preise sind exkl. der obligatorischen vorgezogenen Recyclinggebühr (vRG). Die angegebenen Preise sind unverbindliche Preisempfehlungen; unsere Händler sind in der Gestaltung frei.

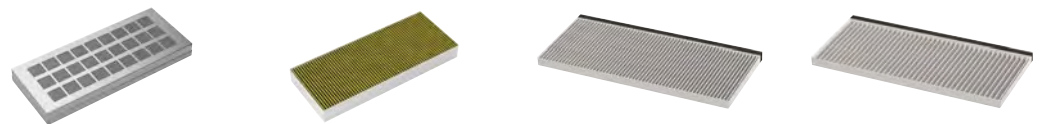
Das perfekte Bosch Zubehör für den Betrieb in Umluft – Flachschilderhauben.

Die Umluft Starter-Sets im Überblick



Bezeichnung	Long Life Umluftset	Clean Air Plus Umluftset	Clean Air Standard Umluftset	Clean Air Standard Umluftset
Hinweis	Das Umluft Startererset ist oberhalb des Kamins platziert, die Filter im Umluftset	Das Umluft Startererset ist oberhalb des Kamins platziert, die Filter im Umluftset	Filter im Gerät, Luftauslass oben im Kamin	Filter im Gerät, Luftauslass oben im Kamin
Beseitigung der Gerüche und Wrasen in %	>80 %	>90 %	bis 80%	bis 80%
Lebensdauer	10 Jahre	12 – 18 Monate	6 – 12 Monate	6 – 12 Monate
Reinigungszyklus (im Backofen bei max. 200°C Umluft für 120 Minuten)	alle 3 – 4 Monate	keine Reinigung möglich	keine Reinigung möglich	keine Reinigung möglich
AntiFish Funktion	–	●	●	●
AntiPollen Funktion	–	●	–	–
Flach-schilderhauben	Zubehör DWZ11T1D1 CHF 625.– CHF 578.17	DWZ11X1C6 CHF 329.– CHF 304.35	DWZ21T114 CHF 90.– CHF 83.26	DWZ11T114 CHF 85.– CHF 78.63
DFS097K51	●	●	●	–
DFR067T51	●	●	●	–
DFS097A51	●	●	●	–
DFS067A51C	●	●	●	–
DFM064A51C	–	–	–	●
DFM064W51C	–	–	–	●

Ersatzbedarf



Bezeichnung	Long Life Geruchsfilter	Clean Air Plus Geruchsfilter	Clean Air Standard Geruchsfilter	Clean Air Standard Geruchsfilter
Hinweis	passend für Long Life Umluftset: DWZ11T1D1	passend für Clean Air Plus Umluftset: DWZ11X1C6	passend für Clean Air Standard Umluftset: DWZ21T114	passend für Clean Air Standard Umluftset: DWZ11T114
Beseitigung der Gerüche und Wrasen in %	>80 %	>90 %	80%	80%
Lebensdauer	10 Jahre	12 – 18 Monate	6 – 12 Monate	6 – 12 Monate
Reinigungszyklus (im Backofen bei max. 200°C Umluft für 120 Minuten)	alle 3 – 4 Monate	keine Reinigung möglich	keine Reinigung möglich	keine Reinigung möglich
AntiFish Funktion	–	●	●	●
AntiPollen Funktion	–	●	–	–
Flach-schilderhauben	Zubehör DWZ01T0P0	DWZ11X1B6	DWZ21T1B4	DWZ11T1B4
DFS097K51	●	●	●	–
DFR067T51	●	●	●	–
DFS097A51	●	●	●	–
DFS067A51C	●	●	●	–
DFM064A51C	–	–	–	●
DFM064W51C	–	–	–	●

Lüfterbausteine 53 cm



CHF 690.-
CHF 638.30 vRG inkl. **CHF 2.50** / vRG exkl. CHF 2.31

CHF 400.-
CHF 370.03 vRG inkl. **CHF 2.50** / vRG exkl. CHF 2.31

Serie | 4
DHL555BL

Serie | 2
DLN53AA70



Betriebsart und Leistung

- Wahlweise Abluft- oder Umluftbetrieb
- Für Umluftbetrieb wird ein Aktivkohlefilter (Sonderzubehör) benötigt
- Lüfterleistung bei Abluftbetrieb nach EN 61591:
max. Normalstufe 362 m³/h, Intensivstufe 618 m³/h
- 2 Lüftermotoren

Betriebsart und Leistung

- Wahlweise Abluft- oder Umluftbetrieb
- Für Umluftbetrieb wird ein Starterset (Sonderzubehör) benötigt
- Lüfterbaustein
- 1 Motor

Bedienung

- Schiebeschalter
- 3 Leistungsstufen und 1 Intensivstufe

Bedienung

- Schiebeschalter
- 3 Leistungsstufen

Komfort

- Metallfettfilter mit Aluminiumrahmen, spülmaschinengeeignet

Komfort

- Metallfettfilter, spülmaschinengeeignet

Umwelt und Sicherheit

- Energie-Effizienzklasse: C^{1,2}
- Durchschnittlicher Energieverbrauch: 79,8 kWh/Jahr¹
- Lüfter-Effizienzklasse: D¹
- Beleuchtungs-Effizienzklasse: A¹
- Fettfilter-Effizienzklasse: B¹
- Geräusch min./max. Normalstufe: 38/56 dB¹

Umwelt und Sicherheit

- Energie-Effizienzklasse: D^{1,2}
- Durchschnittlicher Energieverbrauch: 67,7 kWh/Jahr¹
- Lüfter-Effizienzklasse: E¹
- Beleuchtungs-Effizienzklasse: D¹
- Fettfilter-Effizienzklasse: D¹
- Geräusch min./max. Normalstufe: 46/62 dB¹
- Geräuschwerte nach EN 60704-3 und EN 60704-2-13 max. Normalstufe Abluftbetrieb: 62 dB(A) re 1 pW (48 dB(A) re 20 µPa Schalldruck)

Technische Informationen

- Für vorbereitete Schränke u.ä. sowie über Kochinseln
- Beleuchtungsstärke: 438 Lux
- Farbtemperatur: 3500 K
- Max. Förderleistung: 618 m³/h
- Gerätemasse (HxBxT): 255 x 530 x 380 mm
- Abluftstutzen Ø 150 mm, 120 mm
- Mit Rückstauklappe
- Anschlusswert: 206 W
- Länge Anschlusskabel: 1,75 m mit Stecker

Technische Informationen

- im Schrank
- Beleuchtungsstärke: 78 Lux
- Farbtemperatur: 2700 K
- Arbeitsplatzbeleuchtung mit 2 x LED 3W E14
- Max. Förderleistung: 302 m³/h
- Gerätemasse (HxBxT): 208 x 534 x 300 mm
- Einbaumasse (HxBxT): 208 x 493 x 257 mm
- Abluftstutzen ø 120 mm
- Mit Rückstauklappe
- Anschlusswert: 121 W
- Länge Anschlusskabel: 1,5 m mit Stecker

Sonderzubehör

- DHZ7305 Standard Geruchsfilter
- DHZ7402 Montagehilfe für Lüfterbausteine

Sonderzubehör

- DWZ0IN0T0 Standard Umluftset

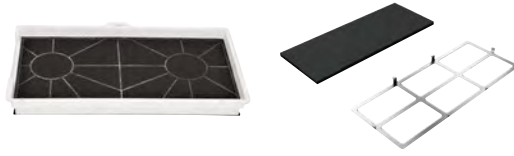
Weiteres Sonderzubehör inkl. Abbildungen finden Sie ab Seite 91 und Seite 95.

Weiteres Sonderzubehör inkl. Abbildungen finden Sie ab Seite 91 und Seite 95.

¹ Gemäss EU-Regulierung Nr. 65/2014. ² Auf einer Energieeffizienzklassen-Skala von A+++ bis D. ³ Betriebsart und Leistung bezieht sich immer auf die Abluft. Reine Umluftgeräte haben hier keine Werte stehen. ⁴ Weitere Werte zum Gerät finden Sie auf unserer Website: <https://www.bosch-home.com/ch>
Die aufgeführten Preise sind in Schweizer Franken inkl. MwSt. / exkl. MwSt. Alle Preise sind exkl. der obligatorischen vorgezogenen Recyclinggebühr (vRG). Die angegebenen Preise sind unverbindliche Preisempfehlungen; unsere Händler sind in der Gestaltung frei.

Das perfekte Bosch Zubehör für den Betrieb in Umluft – Lüfterbausteine.

Die Umluft Starter-Sets im Überblick



Bezeichnung	Standard Geruchsfilter	Standard Umluftset
Hinweis	Filter im Gerät, Luftauslass oben im Kamin (auch als Ersatzbedarf erhältlich)	Filter im Gerät, Luftauslass oben im Kamin (auch als Ersatzbedarf erhältlich)
Beseitigung der Gerüche und Wrasen in %	bis 80%	bis 80%
Lebensdauer	6 – 12 Monate	6 – 12 Monate
Reinigungszyklus (im Backofen bei max. 200°C Umluft für 120 Minuten)	keine Reinigung möglich	keine Reinigung möglich
AntiFish Funktion	●	–
AntiPollen Funktion	–	–
Zubehör	DHZ7305 CHF 95.– CHF 87.88	DWZ01N0T0 CHF 72.– CHF 66.18
Lüfterbausteine		
DHL555BL	●	–
DLN53AA70	–	●

Zwischenbauhaube 60 cm



CHF 490.-

CHF 453.28 vRG inkl. CHF 2.50 / vRG exkl. CHF 2.31

Serie | 2
DEM63AC00 Silber



Betriebsart und Leistung

- Wahlweise Abluft- oder Umluftbetrieb
- Für Umluftbetrieb wird ein Aktivkohlefilter (Sonderzubehör) benötigt
- Abluftleistung nach DIN/EN 61591 max. 368 m³/h
- 1 Motor

Bedienung

- Drucktastenschalter
- 3 Leistungsstufen

Komfort

- Metallfettfilter, spülmaschinengeeignet

Umwelt und Sicherheit

- Energie-Effizienzklasse: D^{1,2}
- Durchschnittlicher Energieverbrauch: 65,7 kWh/Jahr¹
- Lüfter-Effizienzklasse: E¹
- Beleuchtungs-Effizienzklasse: A¹
- Fettfilter-Effizienzklasse: C¹
- Geräusch min./max. Normalstufe: 52/62 dB¹

Technische Informationen

- Für Montage zwischen Hängeschränken
- Arbeitsplatzbeleuchtung mit 2 x LED 3W E14
- Beleuchtungsstärke: 188 Lux
- Farbtemperatur: 2700 K
- Abluftbetrieb nach hinten oder oben möglich
- Abluftstutzen Ø 150 mm, 120 mm
- Anschlusswert: 121 W
- Länge Anschlusskabel: 1,5 m mit Stecker

¹ Gemäss EU-Regulierung Nr. 65/2014. ² Auf einer Energieeffizienzklassen-Skala von A+++ bis D. ³ Betriebsart und Leistung bezieht sich immer auf die Abluft. Reine Umluftgeräte haben hier keine Werte stehen. ⁴ Weitere Werte zum Gerät finden Sie auf unserer Website: <https://www.bosch-home.com/ch>
Die aufgeführten Preise sind in Schweizer Franken inkl. MwSt. / exkl. MwSt. Alle Preise sind exkl. der obligatorischen vorgezogenen Recyclinggebühr (vRG). Die angegebenen Preise sind unverbindliche Preisempfehlungen; unsere Händler sind in der Gestaltung frei.

Unterbauhauben 60 cm



CHF 410.-

CHF 379.28 vRG inkl. **CHF 2.50** / vRG exkl. CHF 2.31

Serie | 4
DUL63CC50 Edelstahl



Bedienung

– Drucktastenschalter für 3 Leistungsstufen

Betriebsart und Leistung

– Wahlweise Abluft- oder Umluftbetrieb
– Unterbauhaube
– 3 Leistungsstufen
– Max. Lüfterleistung 350 m³/h bei Abluftbetrieb nach EN 61591

Komfort

– Metallfettfilter, spülmaschinengeeignet
– Stufenlos verstellbarer Luftleitschirm aus Glas

Technische Informationen

– Zur Montage unter einem Hängeschrank oder an der Wand
– Gerätemasse Abluft (HxBxT): 150 x 600 x 482 mm
– Gerätemasse Umluft (HxBxT): 150 x 600 x 482 mm
– 1 Motor
– Arbeitsplatzbeleuchtung mit 2 x LED 4W E14
– Beleuchtungsstärke: 45 Lux
– Farbtemperatur: 3000 K
– Geräuschwerte nach EN 60704-3 und EN 60704-2-13 max. Normalstufe
Abluftbetrieb: 72 dB(A) re 1 pW (58 dB(A) re 20 µPa Schalldruck)
– Abluftstutzen Ø 120 mm, 100 mm
– Anschlusswert: 146 W
– Länge Anschlusskabel: 1,45 m mit Stecker

Umwelt und Sicherheit

– Energie-Effizienzklasse: D^{1,2}
– Durchschnittlicher Energieverbrauch: 93,3 kWh/Jahr¹
– Lüfter-Effizienzklasse: E¹
– Beleuchtungs-Effizienzklasse: E¹
– Fettfilter-Effizienzklasse: C¹
– Geräusch min./max. Normalstufe: 56/72 dB¹

Sonderzubehör

DHZ2701 Standard Geruchsfilter



CHF 340.-

CHF 314.52 vRG inkl. **CHF 2.50** / vRG exkl. CHF 2.31

Serie | 4
DUL63CC20 Weiss



Bedienung

– Drucktastenschalter für 3 Leistungsstufen

Betriebsart und Leistung

– Wahlweise Abluft- oder Umluftbetrieb
– Unterbauhaube
– 3 Leistungsstufen
– Max. Lüfterleistung 350 m³/h bei Abluftbetrieb nach EN 61591

Komfort

– Metallfettfilter, spülmaschinengeeignet
– Stufenlos verstellbarer Luftleitschirm aus Glas

Technische Informationen

– Zur Montage unter einem Hängeschrank oder an der Wand
– Gerätemasse Abluft (HxBxT): 150 x 600 x 482 mm
– Gerätemasse Umluft (HxBxT): 150 x 600 x 482 mm
– 1 Motor
– Arbeitsplatzbeleuchtung mit 2 x LED 4W E14
– Beleuchtungsstärke: 45 Lux
– Farbtemperatur: 3000 K
– Geräuschwerte nach EN 60704-3 und EN 60704-2-13 max. Normalstufe
Abluftbetrieb: 72 dB(A) re 1 pW (58 dB(A) re 20 µPa Schalldruck)
– Abluftstutzen Ø 120 mm, 100 mm
– Anschlusswert: 146 W
– Länge Anschlusskabel: 1,45 m mit Stecker

Umwelt und Sicherheit

– Energie-Effizienzklasse: D^{1,2}
– Durchschnittlicher Energieverbrauch: 93,3 kWh/Jahr¹
– Lüfter-Effizienzklasse: E¹
– Beleuchtungs-Effizienzklasse: E¹
– Fettfilter-Effizienzklasse: C¹
– Geräusch min./max. Normalstufe: 56/72 dB¹

Sonderzubehör

DHZ2701 Standard Geruchsfilter

¹ Gemäss EU-Regulierung Nr. 65/2014. ² Auf einer Energieeffizienzklassen-Skala von A+++ bis D. ³ Betriebsart und Leistung bezieht sich immer auf die Abluft. Reine Umluftgeräte haben hier keine Werte stehen. ⁴ Weitere Werte zum Gerät finden Sie auf unserer Website: <https://www.bosch-home.com/ch>
Die aufgeführten Preise sind in Schweizer Franken inkl. MwSt. / exkl. MwSt. Alle Preise sind exkl. der obligatorischen vorgezogenen Recyclinggebühr (vRG). Die angegebenen Preise sind unverbindliche Preisempfehlungen; unsere Händler sind in der Gestaltung frei.

Unterbauhauben 60 cm



CHF 250.-

CHF 231.27 vRG inkl. **CHF 2.50** / vRG exkl. CHF 2.31

Serie | 2
DUL62FA21



Bedienung

- Schiebeschalter

Betriebsart und Leistung

- Wahlweise Abluft- oder Umluftbetrieb
- Für Umluftbetrieb wird ein Aktivkohlefilter (Sonderzubehör) benötigt
- 3 Leistungsstufen
- Abluftleistung nach DIN/EN 61591: max. 250 m³/h

Komfort

- Vliesfilter
- Stufenlos verstellbarer Luftleitschirm aus Glas

Technische Informationen

- Zur Montage unter einem Hängeschrank oder an der Wand
- Gerätemasse Abluft (HxBxT): 150 x 600 x 482 mm
- Gerätemasse Umluft (HxBxT): 150 x 600 x 482 mm
- 1 Motor
- Arbeitsplatzbeleuchtung mit 1 x LED 4W E14
- Beleuchtungsstärke: 45 Lux
- Farbtemperatur: 3000 K
- Abluftstutzen Ø 120 mm, 100 mm
- Mit Rückstauklappe
- Anschlusswert: 119 W
- Länge Anschlusskabel: 1,45 m mit Stecker

Umwelt und Sicherheit

- Energie-Effizienzklasse: D^{1,2}
- Durchschnittlicher Energieverbrauch: 69,3 kWh/Jahr¹
- Lüfter-Effizienzklasse: E¹
- Beleuchtungs-Effizienzklasse: E¹
- Fettfilter-Effizienzklasse: D¹
- Geräusch min./max. Normalstufe: 53/68 dB¹

Sonderzubehör

- DHZ2140 Fettfilter
- DHZ2701 Standard Geruchsfilter
- DHZ1620 Metallfettfilter

¹ Gemäss EU-Regulierung Nr. 65/2014. ² Auf einer Energieeffizienzklassen-Skala von A+++ bis D. ³ Betriebsart und Leistung bezieht sich immer auf die Abluft. Reine Umluftgeräte haben hier keine Werte stehen. ⁴ Weitere Werte zum Gerät finden Sie auf unserer Website: <https://www.bosch-home.com/ch>
Die aufgeführten Preise sind in Schweizer Franken inkl. MwSt. / exkl. MwSt. Alle Preise sind exkl. der obligatorischen vorgezogenen Recyclinggebühr (vRG). Die angegebenen Preise sind unverbindliche Preisempfehlungen; unsere Händler sind in der Gestaltung frei.

Sonderzubehör¹**Für Inselhauben**

DHZ1256
Kaminverlängerung 1600 mm²

Für Wandhauben

DHZ1225
Kaminverlängerung 1000 mm²
DHZ1235
Kaminverlängerung 1500 mm²
DHZ1223
Kaminverlängerung 1000 mm²
DHZ1233
Kaminverlängerung 1500 mm²

Für Walmdach-Hauben

DHZ1253
Montageturmverlängerung 1000 mm
DHZ1251
Montageturmverlängerung 500 mm²
CHF 154.-
CHF 142.46



DHZ1241
Adapter für Dachschrägen vorne/hinten
CHF 180.-
CHF 166.51
DHZ1231
Adapter für Dachschrägen links/rechts
CHF 180.-
CHF 166.51

Für Flachschildhauben¹

DSZ4961 Absenkrahmen
CHF 307.-
CHF 284.-



DSZ4660 Absenkrahmen
CHF 281.-
CHF 259.94



DSZ4986 Griffleiste schwarz
CHF 99.-
CHF 90.99



DSZ4686 Griffleiste schwarz
CHF 90.-
CHF 83.26

DSZ4982 Griffleiste weiss
CHF 99.-
CHF 90.99

DSZ4682 Griffleiste weiss
CHF 90.-
CHF 83.26



DSZ4920
Montage-Set 90 cm Oberschrank
CHF 111.-
CHF 102.68

DSZ4685 Griffleiste Edelstahl
CHF 106.-
CHF 98.06

Für Lüfterbausteine

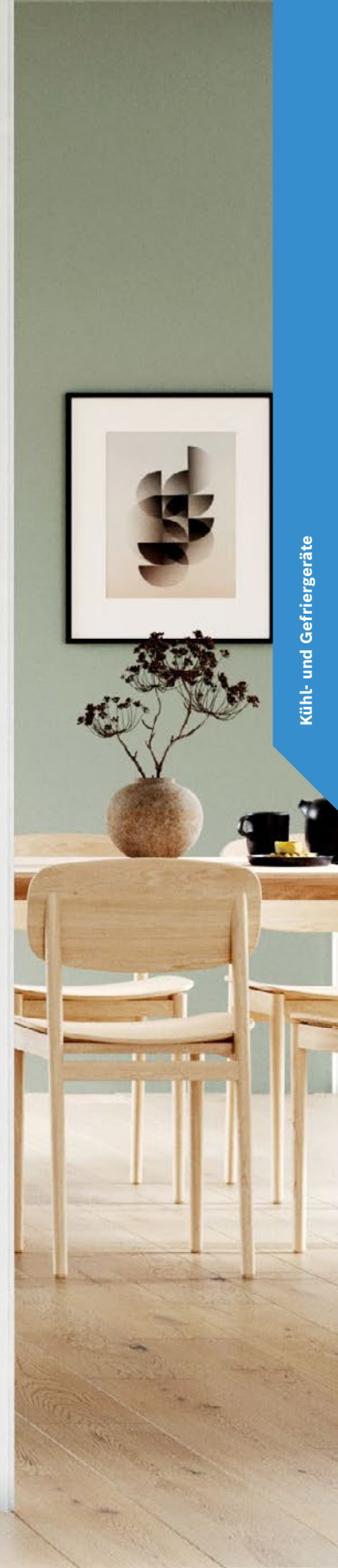
DHZ7402
Montagehilfe
CHF 64.-
CHF 59.20

¹ Diese Darstellung gilt lediglich der Übersicht. Das produktspezifische Zubehör finden Sie direkt unterhalb des jeweiligen Modells. ² Abbildung ähnlich. Die aufgeführten Preise sind in Schweizer Franken inkl. MwSt. / exkl. MwSt. Alle Preise sind exkl. der obligatorischen vorgezogenen Recyclinggebühr (VRG). Die angegebenen Preise sind unverbindliche Preisempfehlungen; unsere Händler sind in der Gestaltung frei.

Perfekt war noch nie so einfach.

Kühl- und Gefriergeräte.





Die Highlights der Kühl- und Gefriergeräte.

Die VitaFresh Frischesysteme*



VitaFresh Pro

- ▶ Für die beiden Schubladen mit separatem Kältekreislauf wird die Temperatur konstant bei 0 °C gehalten.
- ▶ Die Schubladen sind auf Teleskopschienen gelagert und bieten so einen komfortablen Zugriff.
- ▶ In der Schublade für Obst und Gemüse lässt sich die Luftfeuchtigkeit dank «Humidity Control» in Stufen regulieren.
- ▶ Für die optimale Lagerung und lange Frische von Fisch und Fleisch sorgt die Trockenschublade.



VitaFresh XXL <0°C>

- ▶ Extra viel Platz für Frisches bietet das VitaFresh XXL <0°C> System. Die Lebensmittel bleiben länger frisch – das reduziert die Lebensmittelverschwendung und spart Geld.
- ▶ Für die ideale Lagerung von Fisch und Fleisch nahe 0°C sorgt die Kälteschublade. In der extragrossen Schublade für Obst und Gemüse sorgt optimale Luftfeuchtigkeit für lange Frische.



VitaFresh XXL

- ▶ In der extragrossen Schublade für Obst und Gemüse lässt sich die Luftfeuchtigkeit dank «Humidity Control» über einen Schieberegler regulieren.

* Frischesysteme sind modellabhängig



Multi Box XXL

- ▶ Die Multi Box XXL ist besonders gut zur Aufbewahrung von Obst und Gemüse geeignet.
- ▶ Die Box bietet ausreichend Platz für alles Frische, insbesondere grosse Lebensmittel, wie z. B. Salatköpfe und Wassermelonen
- ▶ Der Wellenboden schützt zudem vor zu viel Feuchtigkeit.

Die Ausstattungsmerkmale der Kühl-Gefrier-Kombinationen von A-Z.



2 getrennte Kältekreisläufe.

Bei Geräten mit getrennten Kühlkreisläufen können Kühl- und Gefrierteil separat gesteuert werden. Dank der komfortablen Bedienelektronik werden die Temperaturen individuell angepasst.



Air Fresh Filter.

Absorbiert effektiv Gerüche mithilfe integrierter Aktivkohle und garantiert so Frische im Kühlraum. Hält ein Geräteleben lang, kein Austausch erforderlich.



Anti-Fingerprint Beschichtung.

Optimaler Schutz vor Fingerabdrücken durch dauerhafte Oberflächenversiegelung der Edelstahl-Front. Die Oberfläche ist robuster, bleibt länger sauber und ist einfacher zu reinigen.

Aktiv-Warnsystem.

Das Aktiv-Warnsystem meldet eine Störung mit unzulässigem Temperaturanstieg im Gefrierraum durch einen Warnton und eine optische Warnanzeige und schützt so die Lebensmittel.



Ausziehbare Glasablagen.

Die bruchsicheren, rahmenlosen Glasablagen lassen sich dank der leichtgängigen Auszieh-Mechanik besonders bequem be- und entladen. Und geben dir jederzeit den vollen Überblick über deine Lebensmittel.



Big Box.

Tiefkühlbehälter und grosse Teile wie ganze Kuchen oder Pizzen lassen sich mühelos verstauen. Ob du einen Kindergeburtstag vorbereiten oder einen Hochzeitskuchen einfrieren möchtest: In der Big Box mit einer Höhe von 26 cm findet alles seinen Platz.

Dynamische Kühlung.

Der Einsatz eines Ventilators im Kühlraum ermöglicht eine schnellere Abkühlzeit auf allen Kühlerebenen. Gleichzeitig treten geringere Temperaturschwankungen auf und nach dem Öffnen und Schliessen der Tür wird die gewählte Kühltemperatur schneller wieder erreicht.



Easy Access Zone.

Erleichtert das Be- und Entladen sowie Einfrieren von Lebensmitteln, die aufrecht gelagert werden.



Easy Installation von Bosch.

Der Einbau der SmartCool Kühl-Gefrier-Kombination geht jetzt noch leichter von der Hand. Denn die Schrauben sind bereits vormontiert bzw. direkt an dem Montageteil angebracht.

Eis- und Wasserspender.

Auf Knopfdruck steht gekühltes Wasser aus dem eingebauten Wasserspender im Kühlbereich und frische Eiswürfel aus dem integrierten Eisspender im Gefrierraum bereit.

Elektronische Temperaturregelung.

Die Kühl-Gefrierkombinationen verfügen über modernste Regel- und Kontrolltechnik, die das exakte Einstellen der Zieltemperatur und damit niedrigsten Energieverbrauch gewährleisten. So kann man sich stets sicher sein, die wirtschaftlichste Betriebsart gewählt zu haben.

Flachscharnier.

Die moderne Flachscharnier-Technik ist eine feste Verbindung zwischen Möbel- und Gerätetür. Die hohe Belastbarkeit und der grosszügige Öffnungswinkel des Scharniers machen es zum optimalen Zusatzfeature.



Flex Shelf Mehrzweckablage.

Praktische, nach unten ausklappbare Ablage für flaches Kühlgut wie Tuben oder Dosen. Wird der Platz darunter für grösseres Kühlgut benötigt, lässt sich die Ablage platzsparend wieder hochklappen.



Fresh Sense.

Durch ein optimales Aufbewahrungsklima behalten Ihre Lebensmittel eine perfekte Konsistenz, Speiseeis wird z. B. nicht zu weich oder zu hart. Eine konstante Temperatur im Kühlgeräte-Innenraum ist deshalb entscheidender Faktor für mehr Frische und Aroma.

Die Fresh Sense Sensoren kontrollieren und steuern permanent die Umgebungs-, Kühlschranks- und Gefrierschranks-temperatur. Eine von der Aussentemperatur unabhängige und konstante Innentemperatur ist das Ergebnis.



Getrennte Temperaturregelung.

Die getrennte elektronische Temperaturregelung ermöglicht individuelle Temperatureinstellungen für Kühl- und Gefrierteil. So sind dank getrennt regelbarer Kältekreisläufe und komfortabler Bedienelektronik auch im Gefrierteil Temperaturen nach dem persönlichen Geschmack möglich.



Home Connect.

Mit der Home Connect-App lässt sich das Kühlgerät vom Smartphone oder Tablet aus überwachen und steuern.

Klimaklasse.

Die Klimaklasse gibt an, innerhalb welcher Umgebungstemperaturen ein Gerät ordnungsgemäss arbeitet (DIN-Norm DIN EN ISO 15502):

Klimaklasse SN (Erweiterte Norm): +10 °C bis +32 °C

Klimaklasse N (Norm): +16 °C bis +32 °C

Klimaklasse ST (Subtropen): +18 °C bis +38 °C

Klimaklasse T (Tropen): +18 °C bis +43 °C



LED-Beleuchtung.

Energiesparende LED-Leuchten sorgen für eine gleichmässige Ausleuchtung des Kühlraums. Sie halten ein Geräteleben lang.



Low Frost.

Erspart dir viel Arbeit, da die Eisbildung erheblich reduziert wird. So müssen Kühl-Gefrier-Kombinationen mit Low Frost viel seltener abgetaut werden und der Energieverbrauch bleibt konstant.



Multi Airflow-System.

Für lang anhaltendes Aroma und gegen Austrocknung der Lebensmittel. Ventilatoren gestützte, sanfte Kaltluftströme sorgen auf allen Ebenen für eine gleichmässige Verteilung der austretenden Kaltluft.

Multi-Alarm-System.

Aktiv-Warnsystem, 5-fach Sicherheitssystem, Multi-Alarm-System – jetzt achtet in deinem Haushalt noch einer darauf, dass deine Lebensmittel frisch bleiben und du nicht unnötig Energie verbrauchst: Akustische und optische Signale warnen bei ungewollten Temperaturanstieg, offen gelassenen Türen und einer Unterbrechung der Stromversorgung.

**No Frost.**

Bosch entwickelt nicht nur Technik für Kühlschränke, sondern Technik fürs Leben. Und komfortabler Leben bedeutet bei Bosch Kühlgeräten zum Beispiel, dass man dank No Frost System viel Zeit und Mühe spart.

PerfectFit.

Das Gerät kann ohne Abstand zu einer Wand oder einem Möbel bündig, und damit platzsparend, aufgestellt werden.

**Flachscharnier mit Softeinzug**

Bei gedämpftem Flachscharnieren wird ein Türöffnungswinkel von weniger als 20° der Selbstschliesseffekt wirksam.

Schleppscharnier.

Ein Schleppscharnier ist eine gleitende Verbindung zwischen Möbel- und Gerätetür, die zur Feinjustierung höhen- und tiefenverstellbar ist. Bei einem Geräte austausch fügen sich Neugeräte in altbewährter Form in die Nischen und Küchenfronten ein.

**Super Gefrieren.**

Schützt Tiefgefrorenes beim Einlegen frischer Lebensmittel vor dem Antauen. Das neue Gefriergut wird so schneller durchgefroren. Geräte mit Einfrierautomatik schalten darüber hinaus nach Erreichen der erforderlichen Temperatur wieder in den Normalbetrieb zurück. So wird unnötiger Energieverbrauch verhindert.

**Super Kühlen.**

Bei aktivierter Super Kühlen Funktion werden frisch eingekaufte Lebensmittel schneller gekühlt. Gleichzeitig wird verhindert, dass sich bereits gelagerte Lebensmittel erwärmen. Die Temperatur wird per Knopfdruck auf minimal 2°C gesenkt. Um unnötigen Stromverbrauch zu verhindern, schaltet sich die Funktion nach ca. 6 Stunden automatisch zurück.

Türschliesshilfe.

Die Türschliesshilfe sorgt auch bei rasch schliessender Tür dafür, dass diese nicht wieder aufspringt. So bleibt die Innenraumtemperatur konstant und die Qualität Ihrer Lebensmittel ist gesichert.

Urlaubsschaltung.

Nach Aktivieren der Funktion herrscht im Kühlraum eine Temperatur von ca. +14° C und im Gefrierraum von weiterhin ca. -18°C. So bleibt das Gefriergut geschützt und im Kühlraum wird keine Energie verschwendet.

**Vario Zone.**

Schnelles, praktisches Abnehmen und Wiedereinsetzen der Fächer und Glasplatten schafft ohne grossen Aufwand mehr Platz für XXL-Lebensmittel.

Kühl-Gefrier-Kombinationen für die 177,5 cm Nische



CHF 2'700.-
CHF 2'497.69 vRG inkl. **CHF 28.10** / vRG exkl. CHF 26.00



CHF 2'620.-
CHF 2'423.68 vRG inkl. **CHF 28.10** / vRG exkl. CHF 26.00



CHF 2'070.-
CHF 1'914.89 vRG inkl. **CHF 28.10** / vRG exkl. CHF 26.00

Serie | 8
KIF87PFE0 Flachscharnier

Serie | 8
KIF86PFE0 Flachscharnier

Serie | 6
KIS87ADE0H Türanschlag rechts
KIS87ADE0Y Türanschlag links (+ CHF 60.00 netto)
Flachscharnier mit Softeinzug



Leistung und Verbrauch
- Energieeffizienzklasse: E
- Nutzinhalt gesamt: 237 l
- Jährlicher Energieverbrauch (kWh)¹: 232
- Geräusch: 34 dB

Leistung und Verbrauch
- Energieeffizienzklasse: E
- Nutzinhalt gesamt: 223 l
- Jährlicher Energieverbrauch (kWh)¹: 252
- Geräusch: 36 dB

Leistung und Verbrauch
- Energieeffizienzklasse: E
- Nutzinhalt gesamt: 272 l
- Jährlicher Energieverbrauch (kWh)¹: 207
- Geräusch: 36 dB

Design
- LED-Beleuchtung im Kühlteil

Design
- LED-Beleuchtung im Kühlteil

Design
- LED-Beleuchtung im Kühlteil

Komfort und Sicherheit
- Elektronische Temperaturregelung, exakt digital ablesbar
- Fresh Sense
- Getrennte Temperaturregelung für Kühl- und Gefrierraum
- Super Kühlen, Super Gefrieren
- Urlaubsschaltung
- Warnsignal Tür offen: akustisch
- Vario Zone - herausnehmbare Sicherheitsglasplatten für extra viel Platz!

Komfort und Sicherheit
- Elektronische Temperaturregelung, exakt digital ablesbar
- Fresh Sense
- Getrennte Temperaturregelung für Kühl- und Gefrierraum
- Super Kühlen, Super Gefrieren
- Urlaubsschaltung
- Warnsignal Tür offen: akustisch
- Vario Zone - herausnehmbare Sicherheitsglasplatten für extra viel Platz!

Komfort und Sicherheit
- Elektronische Temperaturregelung, exakt digital ablesbar
- Fresh Sense
- Getrennte Temperaturregelung für Kühl- und Gefrierraum
- Super Kühlen, Super Gefrieren
- Urlaubsschaltung
- Warnsignal Tür offen: akustisch
- Akustischer und optischer Alarm bei Temperaturanstieg, mit Memory-Funktion
- Vario Zone - herausnehmbare Sicherheitsglasplatten für extra viel Platz!

Kühlteil
- Nutzinhalt Kühlteil: 175 l
- 4 Abstellflächen aus Sicherheitsglas (3 höhenverstellbar), davon 1 x Vario Shelf teilbar und unterschiebbar, 1 x Easy Access Shelf, ausziehbar
- 3 Türabsteller

Kühlteil
- Nutzinhalt Kühlteil: 156 l
- 3 Abstellflächen aus Sicherheitsglas (2 höhenverstellbar), davon 1 x Vario Shelf teilbar und unterschiebbar
- 2 Türabsteller

Kühlteil
- Nutzinhalt Kühlteil: 209 l
- 5 Abstellflächen aus Sicherheitsglas (4 höhenverstellbar), davon 1 x Vario Shelf teilbar und unterschiebbar, 1 x Easy Access Shelf, ausziehbar
- 5 Türabsteller

Frischhaltesystem
- **1 VitaFresh Pro** 0°C Schublade mit Feuchtigkeitsregulierung - hält Obst und Gemüse vitaminreich und bis zu 3 x länger frisch
- **1 VitaFresh Pro** Schublade - hält Fisch und Fleisch bis zu 3 x länger frisch

Frischhaltesystem
- **1 VitaFresh Pro** 0°C Schublade mit Feuchtigkeitsregulierung - hält Obst und Gemüse vitaminreich und bis zu 3 x länger frisch
- **1 VitaFresh Pro** Schublade - hält Fisch und Fleisch bis zu 3 x länger frisch

Frischhaltesystem
- **1 VitaFresh Plus** Schublade mit Feuchtigkeitsregulierung - hält Obst und Gemüse vitaminreich und bis zu 2 x länger frisch

Gefriereteil
- Low Frost - geringere Eisbildung, schnelleres Abtauen
- Nutzinhalt Gefriereteil: 62 l
- Gefriervermögen (kg/24h): 4,6
- Lagerzeit bei Störung: 14 h
- 2 transparente Gefriergut-Schubladen, davon 1 Big Box

Gefriereteil
- **No Frost - nie wieder abtauen!**
- Nutzinhalt Gefriereteil: 67 l
- Gefriervermögen (kg/24h): 7
- Lagerzeit bei Störung: 8 h
- 3 transparente Gefriergut-Schubladen, davon 1 Big Box

Gefriereteil
- Low Frost - geringere Eisbildung, schnelleres Abtauen
- Nutzinhalt Gefriereteil: 63 l
- Gefriervermögen (kg/24h): 5
- Lagerzeit bei Störung: 12 h
- 2 transparente Gefriergut-Schubladen, davon 1 Big Box

Technische Informationen
- Gerätemasse (HxBxT): 177 x 56 x 55 cm
- Nischenmasse (HxBxT): 177,5 x 56 x 55 cm
- Türanschlag rechts, wechselbar
- Anschlusswert: 90 W
- 220-240 V
- Klimaklasse: SN-ST

Technische Informationen
- Gerätemasse (HxBxT): 177 x 56 x 55 cm
- Nischenmasse (HxBxT): 177,5 x 56 x 55 cm
- Türanschlag rechts, wechselbar
- Anschlusswert: 90 W
- 220-240 V
- Klimaklasse: SN-ST

Technische Informationen
- Gerätemasse (HxBxT): 177 x 56 x 55 cm
- Nischenmasse (HxBxT): 177,5 x 56 x 55 cm
- Türanschlag rechts, wechselbar
- Anschlusswert: 90 W
- 220-240 V
- Transportgriffe
- Klimaklasse: SN-ST

Zubehör
- 3 x Eierablage, 1 x Eiwürfelschale, 1 x Flaschenkamm in Türabsteller

Zubehör
- 3 x Eierablage, 1 x Eiwürfelschale, 1 x Flaschenkamm in Türabsteller

Zubehör
- 3 x Eierablage, Eiwürfelschale, 1 x Flaschenkamm in Türabsteller

Sonderzubehör
KSZ10020 Ablage
Weiteres Sonderzubehör inkl. Abbildungen finden Sie ab Seite 118.

Sonderzubehör
KSZ10020 Ablage
Weiteres Sonderzubehör inkl. Abbildungen finden Sie ab Seite 118.

Sonderzubehör
KSZ10020 Ablage
Weiteres Sonderzubehör inkl. Abbildungen finden Sie ab Seite 118.

¹ Auf Basis der Ergebnisse der Normprüfung über 24 Std. Tatsächlicher Verbrauch abhängig von Nutzung/Standort des Geräts. Die aufgeführten Preise sind in Schweizer Franken inkl. MwSt. / exkl. MwSt. Alle Preise sind exkl. der obligatorischen vorgezogenen Recyclinggebühr (vRG). Die angegebenen Preise sind unverbindliche Preisempfehlungen; unsere Händler sind in der Gestaltung frei.

Kühl-Gefrier-Kombinationen für die 177,5 cm und die 158 cm Nische



CHF 2'850.-
CHF 2'636.45 vRG inkl. CHF 28.10 / vRG exkl. CHF 26.00



CHF 2'490.-
CHF 2'303.42 vRG inkl. CHF 28.10 / vRG exkl. CHF 26.00



CHF 1'980.-
CHF 1'831.64 vRG inkl. CHF 28.10 / vRG exkl. CHF 26.00

Serie | 6
KIS86HDD0 Flachscharnier mit Softeinzug

Serie | 6
KIN86ADD0 Flachscharnier mit Softeinzug

Serie | 6
KIS77AFE0 Flachscharnier mit Softeinzug

**Leistung und Verbrauch**

- Energieeffizienzklasse: D
- Nutzinhalt gesamt: 265 l
- Jährlicher Energieverbrauch (kWh)¹: 164
- Geräusch: 38 dB

Design

- LED mit Soft Start im Kühlteil

Komfort und Sicherheit

- Home Connect
- Elektronische Temperaturregelung, exakt digital ablesbar
- Getrennte Temperaturregelung für Kühl- und Gefrierraum
- Fresh Sense, Super Kühlen, Super Gefrieren
- Urlaubsschaltung
- Warnsignal Tür offen: akustisch
- Akustischer und optischer Alarm bei Temperaturanstieg, mit Memory-Funktion
- Vario Zone - herausnehmbare Sicherheitsglasplatten für extra viel Platz!

Kühlteil

- Nutzinhalt Kühlteil: 191 l
- 5 Abstellflächen aus Sicherheitsglas (4 höhenverstellbar), davon 1 x Vario Shelf teilbar und unterschiebbar, 1 x Easy Access Shelf, ausziehbar
- 5 Türabsteller

Frischhaltesystem

- 1 VitaFresh Plus Schublade mit Feuchtigkeitsregulierung - hält Obst und Gemüse vitaminreich und bis zu 2 x länger frisch

Gefrierteil

- Low Frost - geringere Eisbildung, schnelleres Abtauen
- Nutzinhalt Gefrierteil: 74 l
- Gefriervermögen (kg/24h): 7
- Lagerzeit bei Störung: 9,7 h
- 3 transparente Gefriergut-Schubladen, davon 1 Big Box

Technische Informationen

- Gerätemasse (HxBxT): 177 x 56 x 55 cm
- Nischenmasse (HxBxT): 177,5 x 56 x 55 cm
- Türanschlag rechts, wechselbar
- Anschlusswert: 120 W
- 220-240 V
- Klimaklasse: SN-ST

Zubehör

- 3 x Eierablage, 1 x Eiwürfelschale, 1 x Flaschenkamm in Türabsteller

Sonderzubehör

- KSZ10020 Ablage
- Weiteres Sonderzubehör inkl. Abbildungen finden Sie ab Seite 118.

Leistung und Verbrauch

- Energieeffizienzklasse: D
- Nutzinhalt gesamt: 260 l
- Jährlicher Energieverbrauch (kWh)¹: 186
- Geräusch: 35 dB

Design

- LED-Beleuchtung im Kühlteil

Komfort und Sicherheit

- Getrennte, elektronische Temperaturregelung, über LED ablesbar
- Super Kühlen, Super Gefrieren
- Getrennte Temperaturregelung für Kühl- und Gefrierraum
- Warnsignal Tür offen: optisch und akustisch
- Vario Zone - herausnehmbare Glasplatten für extra viel Platz!

Kühlteil

- Nutzinhalt Kühlteil: 184 l
- 4 Abstellflächen aus Sicherheitsglas, davon 2 höhenverstellbar, sowie ein Flex Shelf
- Spezial-Flaschenroste, glanzverchromt
- 3 Türabsteller

Frischhaltesystem

- 1 VitaFresh XXL Schublade mit Feuchtigkeitsregulierung - hält Obst und Gemüse vitaminreich und länger frisch
- 1 VitaFresh <0° C> Schublade - Fisch und Fleisch bleiben länger frisch

Gefrierteil

- No Frost - nie wieder abtauen!
- Nutzinhalt Gefrierteil: 76 l
- Gefriervermögen (kg/24h): 8
- Freezer Light
- Lagerzeit bei Störung: 11 h
- 3 transparente Gefriergut-Schubladen

Technische Informationen

- Gerätemasse (HxBxT): 177 x 56 x 55 cm
- Nischenmasse (HxBxT): 177,5 x 56 x 55 cm
- Türanschlag rechts, wechselbar
- Höhenverstellbare Füße vorne, Rollen hinten
- 220-240 V
- Länge Anschlusskabel: 230 cm
- Klimaklasse: SN-ST

Zubehör

- 3 x Eierablage, 1 x Eiwürfelschale

Leistung und Verbrauch

- Energieeffizienzklasse: E
- Nutzinhalt gesamt: 231 l
- Jährlicher Energieverbrauch (kWh)¹: 207
- Geräusch: 36 dB

Design

- LED-Beleuchtung im Kühlteil

Komfort und Sicherheit

- Elektronische Temperaturregelung, exakt digital ablesbar
- Getrennte Temperaturregelung für Kühl- und Gefrierraum
- Fresh Sense, Super Kühlen, Super Gefrieren
- Urlaubsschaltung
- Warnsignal Tür offen: akustisch
- Akustischer und optischer Alarm bei Temperaturanstieg, mit Memory-Funktion
- Vario Zone - herausnehmbare Sicherheitsglasplatten für extra viel Platz!

Kühlteil

- Nutzinhalt Kühlteil: 169 l
- 4 Abstellflächen aus Sicherheitsglas (3 höhenverstellbar), davon 1 x Vario Shelf teilbar und unterschiebbar, 1 x Easy Access Shelf, ausziehbar
- 4 Türabsteller

Frischhaltesystem

- 1 VitaFresh Plus Schublade mit Feuchtigkeitsregulierung - hält Obst und Gemüse vitaminreich und bis zu 2 x länger frisch

Gefrierteil

- Low Frost - geringere Eisbildung, schnelleres Abtauen
- Nutzinhalt Gefrierteil: 62 l
- Gefriervermögen (kg/24h): 5
- Lagerzeit bei Störung: 12 h
- 2 transparente Gefriergut-Schubladen, davon 1 Big Box

Technische Informationen

- Gerätemasse (HxBxT): 158 x 56 x 55 cm
- Nischenmasse (HxBxT): 158 x 56 x 55 cm
- Türanschlag rechts, wechselbar
- Anschlusswert: 90 W
- 220-240 V
- Klimaklasse: SN-ST

Zubehör

- 3 x Eierablage, Eiwürfelschale, 1 x Flaschenkamm in Türabsteller

Sonderzubehör

- KSZ10020 Ablage
- Weiteres Sonderzubehör inkl. Abbildungen finden Sie ab Seite 118.

¹ Auf Basis der Ergebnisse der Normprüfung über 24 Std. Tatsächlicher Verbrauch abhängig von Nutzung/Standort des Geräts. Die aufgeführten Preise sind in Schweizer Franken inkl. MwSt. / exkl. MwSt. Alle Preise sind exkl. der obligatorischen vorgezogenen Recyclinggebühr (vRG). Die angegebenen Preise sind unverbindliche Preisempfehlungen; unsere Händler sind in der Gestaltung frei.

Kühlschränke mit Gefrierfach für die 177,5 cm Nische



CHF 2'650.-
CHF 2'451.43 vRG inkl. **CHF 28.10** / vRG exkl. CHF 26.00

CHF 2'280.-
CHF 2'109.16 vRG inkl. **CHF 28.10** / vRG exkl. CHF 26.00

CHF 2'140.-
CHF 1'979.65 vRG inkl. **CHF 28.10** / vRG exkl. CHF 26.00

Serie | 8
KIF82PFE0 Flachscharnier

Serie | 4
KIL82VFE0 Flachscharnier

Serie | 2
KIL82NSE0 Schleppscharnier



Leistung und Verbrauch
– Energieeffizienzklasse: E
– Nutzinhalt gesamt: 269 l
– Jährlicher Energieverbrauch (kWh)¹: 184
– Geräusch: 36 dB

Design
– LED-Beleuchtung im Kühlteil

Komfort und Sicherheit
– Elektronische Temperaturregelung, exakt ablesbar
– 1 Kompressor / 1 Kältekreislauf
– Super Kühlen, Super Gefrieren
– Warnsignal Tür offen: akustisch
– Abtau-Automatik im Kühlteil

Kühlteil
– Nutzinhalt Kühlteil: 254 l
– 5 Abstellflächen aus Sicherheitsglas, davon 5 höhenverstellbar, sowie ein Flex Shelf
– 5 Türabsteller

Frischhaltesystem
– 1 VitaFresh Pro 0° C Schublade mit Feuchtigkeitsregulierung – hält Obst und Gemüse vitaminreich und bis zu 3 x länger frisch
– 2 VitaFresh Pro Schublade – hält Fisch und Fleisch bis zu 3 x länger frisch

Gefrierenteil
– Nutzinhalt Gefrierenteil: 15 l
– Freezer Light
– Gefriervermögen (kg/24h): 2,8
– Lagerzeit bei Störung: 9,5 h

Technische Informationen
– Gerätemasse (HxBxT): 177 x 56 x 55 cm
– Nischenmasse (HxBxT): 177,5 x 56 x 55 cm
– Türanschlag rechts, wechselbar
– Höhenverstellbare Füße vorne, Rollen hinten
– Länge Anschlusskabel: 230 cm
– 220–240 V
– Klimaklasse: SN-ST

Zubehör
– 3 x Eierablage, 1 x Eiwürfelschale, 1 x Flaschenkamm in Türabsteller

Leistung und Verbrauch
– Energieeffizienzklasse: E
– Jährlicher Energieverbrauch (kWh)¹: 177
– Nutzinhalt gesamt: 280 l
– Geräusch: 39 dB

Design
– LED-Beleuchtung

Komfort und Sicherheit
– Elektronische Temperaturregelung, über LED ablesbar
– Warnsignal Tür offen: optisch und akustisch
– Super Kühlen, Super Gefrieren
– Abtau-Automatik im Kühlteil

Kühlteil
– Nutzinhalt Kühlteil: 246 l
– 6 Abstellflächen aus Sicherheitsglas, davon 4 höhenverstellbar, sowie ein Flex Shelf
– 5 Türabsteller
– Spezial-Flaschenroste, glanzverchromt

Frischhaltesystem
– 2 Multi Boxen XXL – Transparente Schubladen mit Wellenboden, ideal zur Lagerung von Obst und Gemüse

Gefrierenteil
– Nutzinhalt Gefrierenteil: 34 l
– Gefriervermögen (kg/24h): 2,5
– Lagerzeit bei Störung: 18 h
– Pizza-gerechtes Gefrierfach
– 1 Gefrierfach mit Klappe

Technische Informationen
– Gerätemasse (HxBxT): 177 x 54 x 55 cm
– Nischenmasse (HxBxT): 177,5 x 56 x 55 cm
– Türanschlag rechts, wechselbar
– Länge Anschlusskabel: 230 cm
– 220–240 V
– Klimaklasse: SN-ST

Zubehör
– Schwerlastsatz, 3 x Eierablage, 1 x Eiwürfelschale

Leistung und Verbrauch
– Energieeffizienzklasse: E
– Nutzinhalt gesamt: 280 l
– Jährlicher Energieverbrauch (kWh)¹: 177
– Geräusch: 39 dB

Design
– LED-Beleuchtung im Kühlteil

Komfort und Sicherheit
– Elektronische Temperaturregelung, über LED ablesbar
– 1 Kompressor / 1 Kältekreislauf
– Super Kühlen, Super Gefrieren
– Warnsignal Tür offen: optisch und akustisch
– Abtau-Automatik im Kühlteil

Kühlteil
– Nutzinhalt Kühlteil: 246 l
– 6 Abstellflächen aus Sicherheitsglas, davon 4 höhenverstellbar, sowie ein Flex Shelf
– 5 Türabsteller

Frischhaltesystem
– 2 Multi Boxen XXL – Transparente Schubladen mit Wellenboden, ideal zur Lagerung von Obst und Gemüse

Gefrierenteil
– Nutzinhalt Gefrierenteil: 34 l
– Gefriervermögen (kg/24h): 2,5
– Lagerzeit bei Störung: 18 h
– Pizza-gerechtes Gefrierfach
– 1 Gefrierfach mit Klappe

Technische Informationen
– Gerätemasse (HxBxT): 177 x 54 x 55 cm
– Nischenmasse (HxBxT): 177,5 x 56 x 55 cm
– Türanschlag rechts, wechselbar
– Höhenverstellbare Füße vorne, Rollen hinten
– Länge Anschlusskabel: 230 cm
– 220–240 V
– Klimaklasse: SN-ST

Zubehör
– 3 x Eierablage, 1 x Eiwürfelschale

Sonderzubehör
KZSB6R00 Zubehör für Kühlen
Weiteres Sonderzubehör inkl. Abbildungen finden Sie ab Seite 118.

¹ Auf Basis der Ergebnisse der Normprüfung über 24 Std. Tatsächlicher Verbrauch abhängig von Nutzung/Standort des Geräts. Die aufgeführten Preise sind in Schweizer Franken inkl. MwSt. / exkl. MwSt. Alle Preise sind exkl. der obligatorischen vorgezogenen Recyclinggebühr (vRG). Die angegebenen Preise sind unverbindliche Preisempfehlungen; unsere Händler sind in der Gestaltung frei.

Kühlschränke mit Gefrierfach für die 158 cm, die 140 cm und die 122,5 cm Nische



CHF 2'070.-
CHF 1'914.89 vRG inkl. CHF 28.10 / vRG exkl. CHF 26.00



CHF 1'890.-
CHF 1'748.38 vRG inkl. CHF 28.10 / vRG exkl. CHF 26.00



CHF 1'770.-
CHF 1'637.37 vRG inkl. CHF 28.10 / vRG exkl. CHF 26.00

Serie | 6
KIL72AFE0 Türanschlag rechts
KIL72AFE0Y Türanschlag links (+ CHF 60.00 netto)
Flachscharnier

Serie | 6
KIL52ADE0 Flachscharnier mit Softeinzug

Serie | 6
KIL42ADD1H Türanschlag rechts
KIL42ACD1H Türanschlag links (+ CHF 60.00 netto)
Flachscharnier mit Softeinzug

**Leistung und Verbrauch**

- Energieeffizienzklasse: E
- Nutzinhalt gesamt: 248 l
- Jährlicher Energieverbrauch (kWh)¹: 174
- Geräusch: 36 dB

Design

- LED-Beleuchtung im Kühlteil

Komfort und Sicherheit

- Elektronische Temperaturregelung, exakt ablesbar
- Fresh Sense
- Abtau-Automatik im Kühlteil
- Warnsignal Tür offen: akustisch
- Super Gefrieren

Kühlteil

- Nutzinhalt Kühlteil: 214 l
- 4 Abstellflächen aus Sicherheitsglas (3 höhenverstellbar), davon 1 x Vario Shelf teilbar und unterschiebbar, 1 x Easy Access Shelf, ausziehbar
- 4 Türabsteller

Frischhaltesystem

- 1 VitaFresh Plus Schublade auf Teleskopschienen mit Feuchtigkeitsregulierung - hält Obst und Gemüse vitaminreich und bis zu 2 x länger frisch
- 1 Multi Box XXL auf Teleskopschienen - Transparente Schublade mit Wellenboden, ideal zur Lagerung von Obst und Gemüse

Gefriereteil

- Nutzinhalt Gefriereteil: 34 l
- Gefriervermögen (kg/24h): 4,6
- Lagerzeit bei Störung: 16 h
- Pizza-gerechtes Gefrierfach
- 1 Gefrierfach mit Klappe

Technische Informationen

- Gerätemasse (HxBxT): 158 x 56 x 55 cm
- Nischenmasse (HxBxT): 158 x 56 x 55 cm
- Türanschlag rechts, wechselbar
- Anschlusswert: 90 W
- 220-240 V
- Klimaklasse: SN-ST

Zubehör

- 3 x Eierablage, 1 x Eiwürfelschale, 1 x Flaschenkamm

Sonderzubehör

KSZ10020 Ablage

Weiteres Sonderzubehör inkl. Abbildungen finden Sie ab Seite 118.

Leistung und Verbrauch

- Energieeffizienzklasse: E
- Nutzinhalt gesamt: 228 l
- Jährlicher Energieverbrauch (kWh)¹: 151
- Geräusch: 36 dB

Design

- LED-Beleuchtung
- Integrierbares Flachscharnier

Komfort und Sicherheit

- Elektronische Temperaturregelung, exakt ablesbar
- 1 Kompressor / 1 Kältekreislauf
- Abtau-Automatik im Kühlteil
- Fresh Sense
- Super Kühlen, Super Gefrieren
- Warnsignal Tür offen: akustisch

Kühlteil

- Nutzinhalt Kühlteil: 213 l
- 5 Abstellflächen aus Sicherheitsglas (4 höhenverstellbar), davon 1 x Vario Shelf teilbar und unterschiebbar, 1 x Easy Access Shelf, ausziehbar
- 5 Türabsteller

Frischhaltesystem

- 1 VitaFresh Plus Schublade mit Feuchtigkeitsregulierung - hält Obst und Gemüse vitaminreich und bis zu 2 x länger frisch

Gefriereteil

- Nutzinhalt Gefriereteil: 15 l
- Gefriervermögen (kg/24h): 3,4
- Lagerzeit bei Störung: 10 h
- Pizza-gerechtes Gefrierfach
- 1 Gefrierfach mit Klappe

Technische Informationen

- Gerätemasse (HxBxT): 140 x 56 x 55 cm
- Nischenmasse (HxBxT): 140 x 56 x 55 cm
- Anschlusswert: 90 W
- Türanschlag rechts, wechselbar
- 220-240 V
- Klimaklasse: SN-ST

Zubehör

- 3 x Eierablage, 1 x Eiwürfelschale

Sonderzubehör

KFZ40AX0 Türpanel

Weiteres Sonderzubehör inkl. Abbildungen finden Sie ab Seite 118.

¹ Auf Basis der Ergebnisse der Normprüfung über 24 Std. Tatsächlicher Verbrauch abhängig von Nutzung/Standort des Geräts. Die aufgeführten Preise sind in Schweizer Franken inkl. MwSt. / exkl. MwSt. Alle Preise sind exkl. der obligatorischen vorgezogenen Recyclinggebühr (vRG). Die angegebenen Preise sind unverbindliche Preisempfehlungen; unsere Händler sind in der Gestaltung frei.

Kühlschränke mit Gefrierfach für die 122,5 cm, die 102,5 cm und die 88 cm Nische



CHF 1'160.-
CHF 1'073.08 vRG inkl. CHF 28.10 / vRG exkl. CHF 26.00



CHF 1'600.-
CHF 1'480.11 vRG inkl. CHF 28.10 / vRG exkl. CHF 26.00



CHF 1'480.-
CHF 1'369.10 vRG inkl. CHF 28.10 / vRG exkl. CHF 26.00

Serie |4
KIL42VFE0 Flachscharnier

Serie |6
KIL32ADD1 Flachscharnier mit Softeinzug

Serie |6
KIL22ADD1 Flachscharnier mit Softeinzug



Leistung und Verbrauch – Energieeffizienzklasse: E – Nutzinhalt gesamt: 187 l – Jährlicher Energieverbrauch (kWh) ¹ : 147 – Geräusch: 35 dB	Leistung und Verbrauch – Energieeffizienzklasse: D – Nutzinhalt gesamt: 147 l – Jährlicher Energieverbrauch (kWh) ¹ : 116 – Geräusch: 35 dB	Leistung und Verbrauch – Energieeffizienzklasse: D – Nutzinhalt gesamt: 119 l – Jährlicher Energieverbrauch (kWh) ¹ : 115 – Geräusch: 35 dB
Design – Kein Griff – LED-Beleuchtung im Kühlteil	Design – LED-Beleuchtung im Kühlteil	Design – Kein Griff – LED-Beleuchtung im Kühlteil
Komfort und Sicherheit – Elektronische Temperaturregelung, über LED ablesbar – 1 Kompressor / 1 Kältekreislauf – Super Kühlen, Super Gefrieren – Warnsignal Tür offen: akustisch	Komfort und Sicherheit – Elektronische Temperaturregelung, über LED ablesbar – 1 Kompressor / 1 Kältekreislauf – Super Kühlen, Super Gefrieren – Warnsignal Tür offen: optisch und akustisch	Komfort und Sicherheit – Elektronische Temperaturregelung, über LED ablesbar – 1 Kompressor / 1 Kältekreislauf – Super Kühlen, Super Gefrieren – Warnsignal Tür offen: optisch und akustisch
Kühlteil – Nutzinhalt Kühlteil: 172 l – 4 Abstellflächen aus Sicherheitsglas, davon 3 höhenverstellbar – 4 Türabsteller	Kühlteil – Nutzinhalt Kühlteil: 132 l – 3 Abstellflächen aus Sicherheitsglas, davon 2 höhenverstellbar – 1 Welle, 2-fach Kunststoff – 3 Türabsteller	Kühlteil – Nutzinhalt Kühlteil: 104 l – 2 Abstellflächen aus Sicherheitsglas, davon 1 höhenverstellbar – 1 Welle, 2-fach Kunststoff – 2 Türabsteller
Frischhaltesystem – 1 Multi Box XXL - Transparente Schublade mit Wellenboden, ideal zur Lagerung von Obst und Gemüse	Frischhaltesystem – 1 VitaFresh XXL Schublade mit Feuchtigkeitsregulierung - hält Obst und Gemüse vitaminreich und länger frisch	Frischhaltesystem – 1 VitaFresh XXL Schublade mit Feuchtigkeitsregulierung - hält Obst und Gemüse vitaminreich und länger frisch
Gefriereteil – Nutzinhalt Gefriereteil: 15 l – Gefriervermögen (kg/24h): 3 – Lagerzeit bei Störung: 10 h – 1 Gefrierfach mit Klappe	Gefriereteil – Nutzinhalt Gefriereteil: 15 l – Gefriervermögen (kg/24h): 3 – Lagerzeit bei Störung: 11 h – 1 Gefrierfach mit Klappe	Gefriereteil – Nutzinhalt Gefriereteil: 15 l – Gefriervermögen (kg/24h): 3 – Lagerzeit bei Störung: 11 h – 1 Gefrierfach mit Klappe
Technische Informationen – Gerätemasse (HxBxT): 122 x 54 x 55 cm – Nischenmasse (HxBxT): 122,5 x 56 x 55 cm – Türanschlag rechts, wechselbar – Höhenverstellbare Füße vorne, Rollen hinten – 220–240 V – Klimaklasse: SN-ST	Technische Informationen – Gerätemasse (HxBxT): 102 x 56 x 55 cm – Nischenmasse (HxBxT): 102,5 x 56 x 55 cm – Türanschlag rechts, wechselbar – Höhenverstellbare Füße vorne, Rollen hinten – Länge Anschlusskabel: 230 cm – 220–240 V – Klimaklasse: SN-ST	Technische Informationen – Gerätemasse (HxBxT): 87 x 56 x 55 cm – Nischenmasse (HxBxT): 88 x 56 x 55 cm – Türanschlag rechts, wechselbar – Höhenverstellbare Füße vorne, Rollen hinten – Länge Anschlusskabel: 230 cm – 220–240 V – Klimaklasse: SN-ST
Zubehör – 3 x Eierablage, 1 x Eiswürfelschale	Zubehör – 3 x Eierablage, 1 x Eiswürfelschale, 1 x Flaschenablage	Zubehör – 3 x Eierablage, 1 x Eiswürfelschale, 1 x Flaschenablage
Sonderzubehör KFZ40AX0 Türpanel KSZB6R00 Zubehör für Kühlen Weiteres Sonderzubehör inkl. Abbildungen finden Sie ab Seite 118.	Sonderzubehör KFZ30AX0 Türpanel KSZB6R00 Zubehör für Kühlen Weiteres Sonderzubehör inkl. Abbildungen finden Sie ab Seite 118.	Sonderzubehör KFZ20AX0 Türpanel KSZB6R00 Zubehör für Kühlen Weiteres Sonderzubehör inkl. Abbildungen finden Sie ab Seite 118.

¹ Auf Basis der Ergebnisse der Normprüfung über 24 Std. Tatsächlicher Verbrauch abhängig von Nutzung/Standort des Geräts. Die aufgeführten Preise sind in Schweizer Franken inkl. MwSt. / exkl. MwSt. Alle Preise sind exkl. der obligatorischen vorgezogenen Recyclinggebühr (vRG). Die angegebenen Preise sind unverbindliche Preisempfehlungen; unsere Händler sind in der Gestaltung frei.

Kühlschränke ohne Gefrierfach für die 177,5 cm und die 140 cm Nische



CHF 2'500.-
CHF 2'312.67 vRG inkl. CHF 28.10 / vRG exkl. CHF 26.00



CHF 2'290.-
CHF 2'118.41 vRG inkl. CHF 28.10 / vRG exkl. CHF 26.00



CHF 1'830.-
CHF 1'692.88 vRG inkl. CHF 28.10 / vRG exkl. CHF 26.00

Serie | 8
KIF81PFE0 Flachscharnier

Serie | 4
KIR81VFE0 Flachscharnier

Serie | 6
KIR51ADE0 Flachscharnier mit Softeinzug

**Leistung und Verbrauch**

- Energieeffizienzklasse: E
- Nutzinhalt gesamt: 289 l
- Jährlicher Energieverbrauch (kWh)¹: 150
- Geräusch: 37 dB

Design

- LED-Beleuchtung im Kühlteil

Komfort und Sicherheit

- Elektronische Temperaturregelung, exakt ablesbar
- Fresh Sense
- Super Kühlen
- Warnsignal Tür offen: akustisch

Kühlteil

- Nutzinhalt Kühlteil: 289 l
- 7 Abstellflächen aus Sicherheitsglas (6 höhenverstellbar), davon 1 x Vario Shelf teilbar und unterschiebbar, 1 x Easy Access Shelf, ausziehbar
- 5 Türabsteller

Frischhaltesystem

- 1 VitaFresh Pro 0°C Schublade mit Feuchtigkeitsregulierung - hält Obst und Gemüse vitaminreich und bis zu 3 x länger frisch
- 2 VitaFresh Pro Schublade - hält Fisch und Fleisch bis zu 3 x länger frisch

Technische Informationen

- Gerätemasse (HxBxT): 177 x 56 x 55 cm
- Nischenmasse (HxBxT): 177,5 x 56 x 55 cm
- Türanschlag rechts, wechselbar
- Anschlusswert: 90 W
- 220-240 V
- Klimaklasse: SN-ST

Zubehör

- 3 x Eierablage, 1 x Flaschenkamm in Türabsteller

Leistung und Verbrauch

- Energieeffizienzklasse: E
- Nutzinhalt gesamt: 310 l
- Jährlicher Energieverbrauch (kWh)¹: 114
- Geräusch: 35 dB

Design

- LED-Beleuchtung

Komfort und Sicherheit

- Elektronische Temperaturregelung, über LED ablesbar
- Super Kühlen
- Warnsignal Tür offen: optisch und akustisch
- Abtau-Automatik im Kühlteil

Kühlteil

- Nutzinhalt Kühlteil: 310 l
- 7 Abstellflächen aus Sicherheitsglas, davon 5 höhenverstellbar, sowie ein Flex Shelf
- 5 Türabsteller
- Spezial-Flaschenroste, glanzverchromt

Frischhaltesystem

- 2 Multi Boxen XXL - Transparente Schubladen mit Wellenboden, ideal zur Lagerung von Obst und Gemüse

Technische Informationen

- Gerätemasse (HxBxT): 177 x 54 x 55 cm
- Nischenmasse (HxBxT): 177,5 x 56 x 55 cm
- Türanschlag rechts, wechselbar
- Einbau integrierbar
- Be- und Entlüftung im Sockelbereich
- Länge Anschlusskabel: 230 cm
- 220-240 V
- Klimaklasse: SN-ST

Zubehör

- Schwerlastsatz, 3 x Eierablage

Leistung und Verbrauch

- Energieeffizienzklasse: E
- Nutzinhalt gesamt: 247 l
- Jährlicher Energieverbrauch (kWh)¹: 106
- Geräusch: 33 dB

Design

- LED-Beleuchtung

Komfort und Sicherheit

- Elektronische Temperaturregelung, exakt ablesbar
- Fresh Sense
- Super Kühlen
- Warnsignal Tür offen: akustisch
- Abtau-Automatik im Kühlteil

Kühlteil

- Nutzinhalt Kühlteil: 247 l
- 6 Abstellflächen aus Sicherheitsglas (5 höhenverstellbar), davon 1 x Vario Shelf teilbar und unterschiebbar, 1 x Easy Access Shelf, ausziehbar
- 5 Türabsteller

Frischhaltesystem

- 1 VitaFresh Plus Schublade mit Feuchtigkeitsregulierung - hält Obst und Gemüse vitaminreich und bis zu 2 x länger frisch

Technische Informationen

- Gerätemasse (HxBxT): 140 x 56 x 55 cm
- Nischenmasse (HxBxT): 140 x 56 x 55 cm
- Türanschlag rechts, wechselbar
- Anschlusswert: 90 W
- 220-240 V
- Klimaklasse: SN-ST

Zubehör

- 3 x Eierablage

Sonderzubehör

KSZ10020 Ablage

Weiteres Sonderzubehör inkl. Abbildungen finden Sie ab Seite 118.

¹ Auf Basis der Ergebnisse der Normprüfung über 24 Std. Tatsächlicher Verbrauch abhängig von Nutzung/Standort des Geräts. Die aufgeführten Preise sind in Schweizer Franken inkl. MwSt. / exkl. MwSt. Alle Preise sind exkl. der obligatorischen vorgezogenen Recyclinggebühr (vRG). Die angegebenen Preise sind unverbindliche Preisempfehlungen; unsere Händler sind in der Gestaltung frei.

Kühlschränke ohne Gefrierfach für die 122,5 cm Nische



CHF 1'970.-
CHF 1'822.39 vRG inkl. CHF 28.10 / vRG exkl. CHF 26.00



CHF 1'710.-
CHF 1'581.87 vRG inkl. CHF 28.10 / vRG exkl. CHF 26.00



CHF 1'160.-
CHF 1'073.08 vRG inkl. CHF 28.10 / vRG exkl. CHF 26.00

Serie | 8
KIF41ADD0 Flachscharnier mit Softeinzug

Serie | 6
KIR41ADD1 Flachscharnier mit Softeinzug

Serie | 4
KIR41VFE0 Flachscharnier



Leistung und Verbrauch
– Energieeffizienzklasse: D
– Nutzinhalt gesamt: 187 l
– Jährlicher Energieverbrauch (kWh)¹: 110
– Geräusch: 38 dB

Design
– LED-Beleuchtung

Komfort und Sicherheit
– Elektronische Temperaturregelung, exakt ablesbar
– Fresh Sense
– Abtau-Automatik im Kühlteil
– Super Kühlen
– Warnsignal Tür offen: akustisch

Kühlteil
– Nutzinhalt Kühlteil: 187 l
– 4 Abstellflächen aus Sicherheitsglas (3 höhenverstellbar), davon 1 x Vario Shelf teilbar und unterschiebbar, 1 x Easy Access Shelf, ausziehbar
– 3 Türabsteller

Frischhaltesystem
– 1 VitaFresh Pro 0°C Schublade mit Feuchtigkeitsregulierung - hält Obst und Gemüse vitaminreich und bis zu 3 x länger frisch
– 1 VitaFresh Pro Schublade - hält Fisch und Fleisch bis zu 3 x länger frisch

Technische Informationen
– Gerätemasse (HxBxT): 122 x 56 x 55 cm
– Nischenmasse (HxBxT): 122,5 x 56 x 55 cm
– Türanschlag rechts, wechselbar
– Anschlusswert: 90 W
– 220–240 V
– Klimaklasse: SN-ST

Zubehör
– 3 x Eierablage, 1 x Flaschenkamm

Sonderzubehör
KSZ10020 Ablage
KFZ40AX0 Türpanel

Weiteres Sonderzubehör inkl. Abbildungen finden Sie ab Seite 118.

Leistung und Verbrauch
– Energieeffizienzklasse: D
– Nutzinhalt gesamt: 204 l
– Nutzinhalt Kühlteil: 204 l
– Jährlicher Energieverbrauch (kWh)¹: 81
– Geräusch: 28 dB

Design
– LED-Beleuchtung im Kühlteil

Komfort und Sicherheit
– Elektronische Temperaturregelung, über LED ablesbar
– Super Kühlen

Kühlteil
– 5 Abstellflächen aus Sicherheitsglas, davon 4 höhenverstellbar, sowie ein Flex Shelf
– 4 Türabsteller

Frischhaltesystem
– 1 VitaFresh XXL Schublade mit Feuchtigkeitsregulierung - hält Obst und Gemüse vitaminreich und länger frisch

Technische Informationen
– Gerätemasse (HxBxT): 122 x 56 x 55 cm
– Nischenmasse (HxBxT): 122,5 x 56 x 55 cm
– Länge Anschlusskabel: 230 cm
– 220–240 V
– Klimaklasse: SN-ST

Zubehör
– 3 x Eierablage

Sonderzubehör
KFZ40AX0 Türpanel

Weiteres Sonderzubehör inkl. Abbildungen finden Sie ab Seite 118.

Leistung und Verbrauch
– Energieeffizienzklasse: E
– Nutzinhalt gesamt: 204 l
– Nutzinhalt Kühlteil: 204 l
– Jährlicher Energieverbrauch (kWh)¹: 101
– Geräusch: 35 dB

Design
– LED-Beleuchtung im Kühlteil

Komfort und Sicherheit
– Elektronische Temperaturregelung, über LED ablesbar
– Super Kühlen

Kühlteil
– 5 Abstellflächen aus Sicherheitsglas, davon 4 höhenverstellbar, sowie ein Flex Shelf
– 4 Türabsteller

Frischhaltesystem
– 1 Multi Box XXL - Transparente Schublade mit Wellenboden, ideal zur Lagerung von Obst und Gemüse.

Technische Informationen
– Gerätemasse (HxBxT): 122 x 54 x 55 cm
– Nischenmasse (HxBxT): 122,5 x 56 x 55 cm
– Länge Anschlusskabel: 230 cm
– 220–240 V
– Klimaklasse: SN-ST

Zubehör
– 3 x Eierablage

Sonderzubehör
KFZ40AX0 Türpanel
KSZB6R00 Zubehör für Kühlen

Weiteres Sonderzubehör inkl. Abbildungen finden Sie ab Seite 118.

¹ Auf Basis der Ergebnisse der Normprüfung über 24 Std. Tatsächlicher Verbrauch abhängig von Nutzung/Standort des Geräts. Die aufgeführten Preise sind in Schweizer Franken inkl. MwSt. / exkl. MwSt. Alle Preise sind exkl. der obligatorischen vorgezogenen Recyclinggebühr (vRG). Die angegebenen Preise sind unverbindliche Preisempfehlungen; unsere Händler sind in der Gestaltung frei.

Unterbau-Kühlschrank mit Gefrierfach für die 82 cm Nische und Gefrierschränke für die 88 cm und die 72 cm Nische

Neu



CHF 1'440.-
CHF 1'332.10 vRG inkl. **CHF 28.10** / vRG exkl. CHF 26.00

Serie | 6
KUL22ADD0H Türanschlag rechts
KUL22ADDYH Türanschlag links (+ CHF 60.00 netto)
Flachscharnier mit Softeinzug



Leistung und Verbrauch
– Energieeffizienzklasse: D
– Nutzinhalt gesamt: 110 l
– Jährlicher Energieverbrauch (kWh)¹: 119
– Geräusch: 35 dB

Design
– LED mit Soft Start

Komfort und Sicherheit
– **Home Connect**
– Elektronische Temperaturregelung, über LED ablesbar
– Energie-Sparschaltung
– Frische Modus Sabbat-Schaltung
– Warnsignal Tür offen: optisch und akustisch
– Super Kühlen
– Abtau-Automatik im Kühlteil

Kühlteil
– Nutzinhalt Kühlteil: 93 l
– 2 Abstellflächen aus Sicherheitsglas, davon 1 höhenverstellbar, sowie ein Flex Shelf
– 3 Türabsteller
– 1 Welle, 2-fach Kunststoff
– Bodenfach m. Schiebedeckel: abgetrennter Lagerbereich z. B. für Flaschen

Gefrierteil
– Nutzinhalt Gefrierteil: 17 l
– Lagerzeit bei Störung: 9 h
– Gefriervermögen (kg/24h): 3
– Pizza-gerechtes Gefrierfach
– 1 Gefrierfach mit Klappe

Technische Informationen
– Gerätemasse (HxBxT): 82 x 60 x 55 cm
– Nischenmasse (HxBxT): 82 x 60 x 55 cm
– Türanschlag rechts, wechselbar
– Unterbau
– Be- und Entlüftung im Sockelbereich
– Länge Anschlusskabel: 230 cm
– 220–240 V
– Klimaklasse: SN-T

Zubehör
– 3 x Eierablage, Eiswürfelschale

Sonderzubehör
KFZ10AX0 Türpanel

Weiteres Sonderzubehör inkl. Abbildungen finden Sie ab Seite 118.



CHF 1'310.-
CHF 1'211.84 vRG inkl. **CHF 28.10** / vRG exkl. CHF 26.00

Serie | 6
GIV21AFE0 Flachscharnier



Leistung und Verbrauch
– Energieeffizienzklasse: E
– Nutzinhalt gesamt: 96 l
– Jährlicher Energieverbrauch (kWh)¹: 176
– Geräusch: 36 dB

Komfort und Sicherheit
– Integrierbares Flachscharnier
– Elektronische Temperaturregelung, über LED ablesbar
– Akustischer Alarm, Warnanzeige bei Temperaturanstieg
– Super Gefrieren

Gefrierteil
– Low Frost - geringere Eisbildung, schnelleres Abtauen
– Nutzinhalt Gefrierteil: 96 l
– Gefriervermögen (kg/24h): 5
– Lagerzeit bei Störung: 13 h
– 3 transparente Gefrierfach-Schubladen, davon 1 Big Box

Technische Information
– Gerätemasse (HxBxT): 87 x 56 x 55 cm
– Nischenmasse (HxBxT): 88 x 56 x 55 cm
– Türanschlag rechts, wechselbar
– Anschlusswert: 90 W
– 220–240 V
– Klimaklasse: SN-T

Zubehör
– 1 x Eiswürfelschale

Sonderzubehör
KFZ20AX0 Türpanel

Weiteres Sonderzubehör inkl. Abbildungen finden Sie ab Seite 118.



CHF 1'210.-
CHF 1'119.33 vRG inkl. **CHF 28.10** / vRG exkl. CHF 26.00

Serie | 6
GIV11ADE0 Flachscharnier mit Softeinzug



Leistung und Verbrauch
– Energieeffizienzklasse: E
– Nutzinhalt gesamt: 72 l
– Jährlicher Energieverbrauch (kWh)¹: 167
– Geräusch: 36 dB

Komfort und Sicherheit
– Integrierbares Flachscharnier
– Elektronische Temperaturregelung, über LED ablesbar
– Akustischer Alarm, Warnanzeige bei Temperaturanstieg
– Super Gefrieren

Gefrierteil
– Low Frost - geringere Eisbildung, schnelleres Abtauen
– Nutzinhalt Gefrierteil: 72 l
– Gefriervermögen (kg/24h): 4,4
– Lagerzeit bei Störung: 13 h
– 3 transparente Gefrierfach-Schubladen

Technische Information
– Gerätemasse (HxBxT): 71 x 56 x 55 cm
– Nischenmasse (HxBxT): 72 x 56 x 55 cm
– Türanschlag rechts, wechselbar
– Anschlusswert: 90 W
– 220–240 V
– Klimaklasse: SN-T

Zubehör
– 1 x Eiswürfelschale

Sonderzubehör
KFZ10AX0 Türpanel

Weiteres Sonderzubehör inkl. Abbildungen finden Sie ab Seite 118.

¹ Auf Basis der Ergebnisse der Normprüfung über 24 Std. Tatsächlicher Verbrauch abhängig von Nutzung/Standort des Geräts. Die aufgeführten Preise sind in Schweizer Franken inkl. MwSt. / exkl. MwSt. Alle Preise sind exkl. der obligatorischen vorgezogenen Recyclinggebühr (vRG). Die angegebenen Preise sind unverbindliche Preisempfehlungen; unsere Händler sind in der Gestaltung frei.

Freistehende Kühl-Gefrierkombinationen XXL



CHF 2'990.-
CHF 2'765.96 vRG inkl. CHF 28.10 / vRG exkl. CHF 26.00



CHF 1'850.-
CHF 1'711.38 vRG inkl. CHF 28.10 / vRG exkl. CHF 26.00



CHF 1'980.-
CHF 1'831.64 vRG inkl. CHF 28.10 / vRG exkl. CHF 26.00

Serie | 6
KGN86AIDR Edelstahl mit Anti-Fingerprint

Serie | 4
KGV58VLEAS Edelstahl-Optik

Serie | 6
KGE49AWCA Weiss



Leistung und Verbrauch
 – Energieeffizienzklasse: D
 – Nutzinhalt gesamt: 631 l
 – Jährlicher Energieverbrauch (kWh)¹: 246
 – Geräusch: 39 dB

Design
 – Tür Edelstahl mit Anti-Fingerprint, Seitenwände Pearl Grey
 – Vertikaler Stangengriff
 – LED mit Soft Start im Kühlteil

Komfort und Sicherheit
 – Getrennte, elektronische Temperaturregelung, über LED ablesbar
 – Getrennte Temperaturregelung für Kühl- und Gefrierraum
 – Super Kühlen, Super Gefrieren
 – Warnsignal Tür offen: optisch und akustisch

Kühlteil
 – Nutzinhalt Kühlteil: 479 l
 – 3 Abstellflächen aus Sicherheitsglas (2 höhenverstellbar), davon 2 Easy Access Shelf, ausziehbar
 – 1 Welle, 2-fach Kunststoff
 – 1 durchgehende Türabsteller, 3 kleine Türabsteller

Frischhaltesystem
 – 2 VitaFresh Plus Schubladen mit Feuchtigkeitsregulierung - halten Obst und Gemüse bis zu 2 x länger vitaminreich und frisch

Gefrierenteil
 – No Frost - nie wieder abtauen!
 – Nutzinhalt Gefrierenteil: 152 l
 – Gefriervermögen (kg/24h): 10
 – Lagerzeit bei Störung: 17 h
 – 2 transparente Gefriergut-Schubladen

Technische Informationen
 – Gerätemasse (HxBxT): 186 x 86 x 81 cm
 – Türanschlag rechts, wechselbar
 – Höhenverstellbare Füße vorne, Rollen hinten
 – Anschlusswert: 100 W
 – Länge Anschlusskabel: 240 cm
 – 220-240 V
 – Klimaklasse: SN-T

Zubehör
 – 3 x Eierablage, 2 x Eiwürfelschale mit Deckel, 1 x Flaschenkamm in Türabsteller

Leistung und Verbrauch
 – Energieeffizienzklasse: E
 – Nutzinhalt gesamt: 503 l
 – Jährlicher Energieverbrauch (kWh)¹: 266
 – Geräusch: 40 dB

Design
 – Tür Edelstahl-Optik, Seitenwände Pearl Grey
 – Vertikal integrierter Griff
 – LED-Beleuchtung im Kühlteil

Komfort und Sicherheit
 – Elektronische Temperaturregelung, über LED ablesbar
 – Abtau-Automatik im Kühlteil
 – Vario Zone - herausnehmbare Glasplatten für extra viel Platz!

Kühlteil
 – Nutzinhalt Kühlteil: 377 l
 – Dynamische Kühlung durch Innenventilator
 – 5 Abstellflächen aus Sicherheitsglas, davon 2 höhenverstellbar
 – Spezial-Flaschenroste, glanzverchromt
 – 4 Türabsteller

Frischhaltesystem
 – 1 VitaFresh Schublade mit Feuchtigkeitsregulierung - hält Obst und Gemüse vitaminreich und länger frisch

Gefrierenteil
 – Low Frost - geringere Eisbildung, schnelleres Abtauen
 – Nutzinhalt Gefrierenteil: 126 l
 – Gefriervermögen (kg/24h): 7,5
 – Lagerzeit bei Störung: 27 h
 – 2 transparente Gefriergut-Schubladen, davon 1 Big Box

Technische Informationen
 – Gerätemasse (HxBxT): 191 x 70 x 77 cm
 – Türanschlag rechts, wechselbar
 – Höhenverstellbare Füße vorne, Rollen hinten
 – Tauwasserablauf
 – 220-240 V
 – Klimaklasse: SN-T

Zubehör
 – 3 x Eierablage

Leistung und Verbrauch
 – Energieeffizienzklasse: C
 – Nutzinhalt gesamt: 419 l
 – Jährlicher Energieverbrauch (kWh)¹: 163
 – Geräusch: 38 dB

Design
 – Tür weiss, Seitenwände weiss
 – Vertikal integrierter Griff
 – LED-Beleuchtung im Kühlteil

Komfort und Sicherheit
 – Elektronische Temperaturregelung, exakt digital ablesbar
 – Getrennte Temperaturregelung für Kühl- und Gefrierraum
 – Super Kühlen
 – Abtau-Automatik im Kühlteil
 – Warnsignal Tür offen: akustisch für Tür Kühlen
 – Optischer und akustischer Alarm bei unzulässigem Temperaturanstieg im Gefrierenteil mit Memory-Funktion
 – Urlaubsschaltung

Kühlteil
 – Nutzinhalt Kühlteil: 302 l
 – 5 Abstellflächen aus Sicherheitsglas, davon 2 höhenverstellbar
 – 4 Türabsteller
 – Spezial-Flaschenroste, glanzverchromt

Frischhaltesystem
 – 1 VitaFresh 0 ° C Schublade - Fisch und Fleisch bleiben länger frisch
 – 1 VitaFresh Schublade auf Rollen mit Feuchtigkeitsregulierung - hält Obst und Gemüse vitaminreich und länger frisch

Gefrierenteil
 – Low Frost - geringere Eisbildung, schnelleres Abtauen
 – Nutzinhalt Gefrierenteil: 117 l
 – Gefriervermögen (kg/24h): 6,5
 – Lagerzeit bei Störung: 20 h
 – 3 transparente Gefriergut-Schubladen, davon 1 Big Box

Technische Informationen
 – Gerätemasse (HxBxT): 201 x 70 x 65 cm
 – Türanschlag rechts, wechselbar
 – Höhenverstellbare Füße vorne, Rollen hinten
 – Tauwasserablauf
 – Anschlusswert: 90 W
 – 220-240 V
 – Klimaklasse: SN-T

Zubehör
 – 3 x Eierablage

¹ Auf Basis der Ergebnisse der Normprüfung über 24 Std. Tatsächlicher Verbrauch abhängig von Nutzung/Standort des Geräts. Die aufgeführten Preise sind in Schweizer Franken inkl. MwSt. / exkl. MwSt. Alle Preise sind exkl. der obligatorischen vorgezogenen Recyclinggebühr (vRG). Die angegebenen Preise sind unverbindliche Preisempfehlungen; unsere Händler sind in der Gestaltung frei.

Kühl- und Gefrierkombinationen und Gefrierkombinationen mit French Door und Side by Side



CHF 3'870.-
CHF 3'580.02 vRG inkl. CHF 50.05 / vRG exkl. CHF 46.30

Serie | 4
KFN96VPEA Edelstahl mit Anti-Fingerprint



CHF 4'450.-
CHF 4'116.56 vRG inkl. CHF 50.05 / vRG exkl. CHF 46.30

Serie | 6
KAD93AIEP Edelstahl mit Anti-Fingerprint



Neu
Green Collection²

CHF 3'900.-
CHF 3'607.77 vRG inkl. CHF 28.10 / vRG exkl. CHF 26.00

Serie | 4
KGN39OXB Edelstahl Schwarz



Leistung und Verbrauch
- Energieeffizienzklasse: E
- Nutzinhalt gesamt: 605 l
- Jährlicher Energieverbrauch (kWh)¹: 333
- Geräusch: 38 dB

Design
- Tür Edelstahl mit Anti-Fingerprint, Seitenwände chrome-inox-metallic
- LED-Beleuchtung im Kühlteil
- Rückwand in Hochglanz weiss
- Innenausstattung mit Metall-Applikationen

Komfort und Sicherheit
- Elektronische Temperaturregelung, exakt digital ablesbar
- Super Kühlen, Super Gefrieren
- Abtau-Automatik im Kühlteil
- Akustischer Alarm, Warnanzeige bei Temperaturanstieg

Eis und Wasser
- Per Tastendruck Eiswürfel, crushed ice oder Trinkwasser, Beleuchtung bei Betätigung der Spender-Taste
- Automatischer Eiswürfelbereiter
- Wasserfilter innenliegend

Kühlteil
- Nutzinhalt Kühlteil: 405 l
- 3 Abstellflächen aus Sicherheitsglas, davon 2 höhenverstellbar und ausziehbar
- 2 durchgehende Türabsteller, 2 kleine Türabsteller

Frischhaltesystem
- 1 VitaFresh 0 ° C Schublade - Fisch und Fleisch bleiben länger frisch
- 1 VitaFresh Schublade auf Rollen mit Feuchtigkeitsregulierung - hält Obst und Gemüse vitaminreich und länger frisch

Gefrierenteil
- **No Frost - nie wieder abtauen!**
- Nutzinhalt Gefrierenteil: 200 l
- Gefriervermögen (kg/24h): 13
- Lagerzeit bei Störung: 15 h
- 6 transparente Gefriergut-Schubladen
- Eiswürfelschale

Technische Informationen
- Gerätemasse (HxBxT): 183 x 91 x 73 cm
- 4 Rollen zum leichteren Transport, 3 davon höhenverstellbar zur Ausrichtung
- 220-240 V
- Klimaklasse: SN-T

Leistung und Verbrauch
- Energieeffizienzklasse: E
- Nutzinhalt gesamt: 562 l
- Jährlicher Energieverbrauch (kWh)¹: 323
- Geräusch: 42 dB

Design
- Tür Edelstahl mit Anti-Fingerprint, Seitenwände grau
- LED-Beleuchtung
- Vertikaler Stangengriff

Komfort und Sicherheit
- In Tür integrierte Touch Control-Elektronik mit Digitalanzeige - alles im Blick und perfekt unter Kontrolle!
- Getrennte Temperaturregelung für Kühl- und Gefrierraum
- Super Kühlen, Super Gefrieren
- Warnsignal Tür offen: optisch und akustisch

Eis und Wasser
- Per Tastendruck Eiswürfel, crushed ice oder Trinkwasser, Beleuchtung bei Betätigung der Spender-Taste
- Automatischer Eiswürfelbereiter
- Wasserfilter innenliegend

Kühlteil
- Nutzinhalt Kühlteil: 371 l
- 5 Abstellflächen aus Sicherheitsglas
- 3 Türabsteller

Frischhaltesystem
- 2 Multi Boxen XXL auf Rollen - Transparente Schubladen mit Wellenboden, ideal zur Lagerung von Obst und Gemüse

Gefrierenteil
- **No Frost - nie wieder abtauen!**
- Nutzinhalt Gefrierenteil: 191 l
- Gefriervermögen (kg/24h): 12
- 2 transparente Gefriergut-Schubladen
- 3 Türabsteller im Gefrierraum

Technische Informationen
- Gerätemasse (HxBxT): 179 x 91 x 71 cm
- Gerät auf 4 Rollen, justierbar
- 220-240 V
- Klimaklasse: SN-T

Zubehör
- 1 x Anschlusschlauch, 1 x Eierablage

Leistung und Verbrauch
- Energieeffizienzklasse: B
- Nutzinhalt gesamt: 363 l
- Jährlicher Energieverbrauch (kWh)¹: 129
- Geräusch: 33 dB

Design
- Tür black inox-Anti-Fingerprint, Seitenwände cast iron
- LED mit Soft Start im Kühlteil
- Rückwand in Hochglanz weiss
- Vertikaler Stangengriff

Komfort und Sicherheit
- Getrennte, elektronische Temperaturregelung, über LED ablesbar
- Getrennte Temperaturregelung für Kühl- und Gefrierraum
- Super Kühlen, Super Gefrieren
- Warnsignal Tür offen: optisch und akustisch

Eis und Wasser
- Per Tastendruck Eiswürfel, crushed ice oder Trinkwasser, Beleuchtung bei Betätigung der Spender-Taste
- Automatischer Eiswürfelbereiter
- Wasserfilter innenliegend

Kühlteil
- Nutzinhalt Kühlteil: 260 l
- No Frost Ausprägungen: Chiller
- 5 Abstellflächen aus Sicherheitsglas, davon 3 höhenverstellbar
- 4 Türabsteller
- Spezial-Flaschenroste, glanzverchromt

Frischhaltesystem
- 1 VitaFresh XXL Schublade mit Feuchtigkeitsregulierung - hält Obst und Gemüse vitaminreich und länger frisch
- 1 VitaFresh 0 ° C Schublade - Fisch und Fleisch bleiben länger frisch

Gefrierenteil
- Nutzinhalt Gefrierenteil: 103 l
- Gefriervermögen (kg/24h): 10
- Lagerzeit bei Störung: 18 h
- 3 transparente Gefriergut-Schubladen

Technische Informationen
- Gerätemasse (HxBxT): 203 x 60 x 67 cm
- Türanschlag rechts, wechselbar
- Höhenverstellbare Füße vorne, Rollen hinten
- Länge Anschlusskabel: 226 cm
- 220-240 V
- Klimaklasse: SN-T

Zubehör
- 3 x Eierablage, 1 x Eiswürfelschale

¹ Auf Basis der Ergebnisse der Normprüfung über 24 Std. Tatsächlicher Verbrauch abhängig von Nutzung/Standort des Geräts.
² Die Fertigung aus grünem Stahl und biobasiertem Kunststoff reduziert den CO₂-Fussabdruck um 33 % gegenüber Standardmodellen. Das VitaFresh XXL System gewährleistet zudem länger anhaltende Frische – und damit weniger Lebensmittelverschwendung. Die aufgeführten Preise sind in Schweizer Franken inkl. MwSt. / exkl. MwSt. Alle Preise sind exkl. der obligatorischen vorgezogenen Recyclinggebühr (vRG). Die angegebenen Preise sind unverbindliche Preisempfehlungen; unsere Händler sind in der Gestaltung frei.

Kühl- und Gefrierkombinationen



CHF 1'550.-
CHF 1'433.86 vRG inkl. CHF 28.10 / vRG exkl. CHF 26.00



CHF 1'770.-
CHF 1'637.37 vRG inkl. CHF 28.10 / vRG exkl. CHF 26.00



CHF 1'480.-
CHF 1'369.10 vRG inkl. CHF 28.10 / vRG exkl. CHF 26.00

Serie | 6
KGE36AWCA Weiss

Serie | 4
KGN36VWED Weiss

Serie | 2
KGN36NWEA Weiss



<p>Leistung und Verbrauch</p> <ul style="list-style-type: none"> – Energieeffizienzklasse: C – Nutzinhalt gesamt: 308 l – Jährlicher Energieverbrauch (kWh)¹: 149 – Geräusch: 38 dB
<p>Design</p> <ul style="list-style-type: none"> – Tür weiss, Seitenwände weiss – Vertikal integrierter Griff – LED-Beleuchtung im Kühlteil
<p>Komfort und Sicherheit</p> <ul style="list-style-type: none"> – Elektronische Temperaturregelung, exakt digital ablesbar – Getrennte Temperaturregelung für Kühl- und Gefrierraum – Super Kühlen – Warnsignal Tür offen: akustisch für Tür Kühlen – Optischer und akustischer Alarm bei unzulässigem Temperaturanstieg im Gefriereteil – Urlaubsschaltung – Abtau-Automatik im Kühlteil – Vario Zone - herausnehmbare Glasplatten für extra viel Platz!
<p>Kühlteil</p> <ul style="list-style-type: none"> – Nutzinhalt Kühlteil: 214 l – 4 Abstellflächen aus Sicherheitsglas, davon 2 höhenverstellbar – 3 Türabsteller – Spezial-Flaschenroste, glanzverchromt
<p>Frischhaltesystem</p> <ul style="list-style-type: none"> – 1 VitaFresh 0 °C Schublade - Fisch und Fleisch bleiben länger frisch – 1 VitaFresh Schublade auf Rollen mit Feuchtigkeitsregulierung - hält Obst und Gemüse vitaminreich und länger frisch
<p>Gefriereteil</p> <ul style="list-style-type: none"> – Low Frost - geringere Eisbildung, schnelleres Abtauen – Nutzinhalt Gefriereteil: 94 l – Gefriervermögen (kg/24h): 5,5 – Lagerzeit bei Störung: 18 h – 3 transparente Gefriergut-Schubladen, davon 1 Big Box
<p>Technische Informationen</p> <ul style="list-style-type: none"> – Gerätemasse (HxBxT): 186 x 60 x 65 cm – Türanschlag rechts, wechselbar – Höhenverstellbare Füße vorne, Rollen hinten – Tauwasserablauf – Anschlusswert: 90 W – 220–240 V – Klimaklasse: SN-T
<p>Zubehör</p> <ul style="list-style-type: none"> – 3 x Eierablage
<p>Sonderzubehör</p> <ul style="list-style-type: none"> KSZ10010 Behälter

<p>Leistung und Verbrauch</p> <ul style="list-style-type: none"> – Energieeffizienzklasse: E – Nutzinhalt gesamt: 326 l – Jährlicher Energieverbrauch (kWh)¹: 238 – Geräusch: 39 dB
<p>Design</p> <ul style="list-style-type: none"> – Tür weiss, Seitenwände weiss – Vertikal integrierter Griff – LED mit Soft Start im Kühlteil
<p>Komfort und Sicherheit</p> <ul style="list-style-type: none"> – Getrennte, elektronische Temperaturregelung, über LED ablesbar – Getrennte Temperaturregelung für Kühl- und Gefrierraum – Super Kühlen, Super Gefrieren – Warnsignal Tür offen: optisch und akustisch – Optischer und akustischer Alarm bei unzulässigem Temperaturanstieg im Gefriereteil
<p>Kühlteil</p> <ul style="list-style-type: none"> – Nutzinhalt Kühlteil: 237 l – No Frost Ausprägungen: Chiller – 4 Abstellflächen aus Sicherheitsglas (2 höhenverstellbar), davon 3 x Easy Access Shelf, ausziehbar – Spezial-Flaschenroste, glanzverchromt – 3 Türabsteller
<p>Frischhaltesystem</p> <ul style="list-style-type: none"> – 1 VitaFresh <0° C> Schublade - Fisch und Fleisch bleiben länger frisch – 1 VitaFresh Schublade auf Rollen mit Feuchtigkeitsregulierung - hält Obst und Gemüse vitaminreich und länger frisch
<p>Gefriereteil</p> <ul style="list-style-type: none"> – No Frost - nie wieder abtauen! – Nutzinhalt Gefriereteil: 89 l – Gefriervermögen (kg/24h): 10 – Lagerzeit bei Störung: 13 h – 3 transparente Gefriergut-Schubladen
<p>Technische Informationen</p> <ul style="list-style-type: none"> – Gerätemasse (HxBxT): 186 x 60 x 66 cm – Türanschlag rechts, wechselbar – Höhenverstellbare Füße vorne, Rollen hinten – Anschlusswert: 100 W – 220–240 V – Klimaklasse: SN-T
<p>Zubehör</p> <ul style="list-style-type: none"> – 3 x Eierablage, 1 x Eiwürfelschale

<p>Leistung und Verbrauch</p> <ul style="list-style-type: none"> – Energieeffizienzklasse: E – Nutzinhalt gesamt: 305 l – Jährlicher Energieverbrauch (kWh)¹: 239 – Geräusch: 42 dB
<p>Design</p> <ul style="list-style-type: none"> – Tür weiss, Seitenwände weiss – Horizontal integrierter Griff – LED mit Soft Start im Kühlteil
<p>Komfort und Sicherheit</p> <ul style="list-style-type: none"> – Elektronische Temperaturregelung, über LED ablesbar – Super Gefrieren – Akustischer und optischer Alarm bei Temperaturanstieg – Vario Zone - herausnehmbare Glasplatten für extra viel Platz!
<p>Kühlteil</p> <ul style="list-style-type: none"> – Nutzinhalt Kühlteil: 216 l – No Frost Ausprägungen: Multi Airflow – 4 Abstellflächen aus Sicherheitsglas, davon 3 höhenverstellbar – 4 Türabsteller
<p>Frischhaltesystem</p> <ul style="list-style-type: none"> – 1 Multi Box XXL - Transparente Schublade mit Wellenboden, ideal zur Lagerung von Obst und Gemüse
<p>Gefriereteil</p> <ul style="list-style-type: none"> – No Frost - nie wieder abtauen! – Nutzinhalt Gefriereteil: 89 l – Gefriervermögen (kg/24h): 10 – Lagerzeit bei Störung: 12 h – 3 Gefriergut-Schubladen, davon 1 Easy Access Freezer Box – Etagenrost
<p>Technische Informationen</p> <ul style="list-style-type: none"> – Gerätemasse (HxBxT): 186 x 60 x 66 cm – Türanschlag rechts, wechselbar – Höhenverstellbare Füße vorne, Rollen hinten – Anschlusswert: 100 W – 220–240 V – Klimaklasse: SN-T

¹ Auf Basis der Ergebnisse der Normprüfung über 24 Std. Tatsächlicher Verbrauch abhängig von Nutzung/Standort des Geräts. Die aufgeführten Preise sind in Schweizer Franken inkl. MwSt. / exkl. MwSt. Alle Preise sind exkl. der obligatorischen vorgezogenen Recyclinggebühr (vRG). Die angegebenen Preise sind unverbindliche Preisempfehlungen; unsere Händler sind in der Gestaltung frei.

Kühl- und Gefrierkombination und Kühlautomaten



CHF 1'120.-
CHF 1'036.08 vRG inkl. CHF 28.10 / vRG exkl. CHF 26.00



CHF 1'520.-
CHF 1'406.11 vRG inkl. CHF 28.10 / vRG exkl. CHF 26.00



CHF 1'460.-
CHF 1'350.60 vRG inkl. CHF 28.10 / vRG exkl. CHF 26.00

Lieferbar bis ca. 03/2024

Serie | 4
KGV33VWEA Weiss

Serie | 4
KSV36VWEP Weiss

Serie | 4
KSV29VWEP Weiss



Leistung und Verbrauch
- Energieeffizienzklasse: E
- Nutzinhalt gesamt: 289 l
- Jährlicher Energieverbrauch (kWh)¹: 228
- Geräusch: 39 dB

Design
- Tür weiss, Seitenwände weiss
- Vertikal integrierter Griff
- LED-Beleuchtung im Kühlteil

Komfort und Sicherheit
- Elektronische Temperaturregelung, über LED ablesbar
- Super Gefrieren
- Vario Zone - herausnehmbare Glasplatten für extra viel Platz!

Kühlteil
- Nutzinhalt Kühlteil: 195 l
- 4 Abstellflächen aus Sicherheitsglas, davon 2 höhenverstellbar
- Abtau-Automatik im Kühlteil
- 3 Türabsteller

Frischhaltesystem
- 1 VitaFresh Schublade mit Feuchtigkeitsregulierung - hält Obst und Gemüse vitaminreich und länger frisch

Gefrierteil
- Low Frost - geringere Eisbildung, schnelleres Abtauen
- Nutzinhalt Gefrierteil: 94 l
- Gefriervermögen (kg/24h): 4,5
- Lagerzeit bei Störung: 17 h
- 3 transparente Gefriergut-Schubladen, davon 1 Big Box

Technische Informationen
- Gerätemasse (HxBxT): 176 x 60 x 65 cm
- Türanschlag rechts, wechselbar
- Höhenverstellbare Füße vorne, Rollen hinten
- Tauwasserablauf
- 220-240 V
- Klimaklasse: SN-T

Zubehör
- 3 x Eierablage

Sonderzubehör
KSZ10010 Behälter

Weiteres Sonderzubehör inkl. Abbildungen finden Sie ab Seite 118.

Leistung und Verbrauch
- Energieeffizienzklasse: E
- Nutzinhalt gesamt: 346 l
- Jährlicher Energieverbrauch (kWh)¹: 116
- Geräusch: 39 dB

Design
- Tür weiss, Seitenwände weiss
- Vertikaler Stangengriff
- LED-Beleuchtung

Komfort und Sicherheit
- Elektronische Temperaturregelung, über LED ablesbar
- Fresh Sense
- Super Kühlen

Kühlteil
- Nutzinhalt Kühlteil: 346 l
- Dynamische Kühlung durch Innenventilator
- Abtau-Automatik im Kühlteil
- 7 Abstellflächen aus Sicherheitsglas, davon 5 höhenverstellbar
- Spezial-Flaschenroste, glanzverchromt
- 5 Türabsteller

Frischhaltesystem
- 1 VitaFresh Schublade mit Feuchtigkeitsregulierung - hält Obst und Gemüse vitaminreich und länger frisch

Technische Informationen
- Gerätemasse (HxBxT): 186 x 60 x 65 cm
- Türanschlag links, wechselbar
- Höhenverstellbare Füße vorne, Rollen hinten
- Türöffnungswinkel 90°
- 220-240 V
- Klimaklasse: SN-T

Zubehör
- 3 x Eierablage

Sonderzubehör
KSZ10010 Behälter

Weiteres Sonderzubehör inkl. Abbildungen finden Sie ab Seite 118.

Leistung und Verbrauch
- Energieeffizienzklasse: E
- Nutzinhalt gesamt: 290 l
- Jährlicher Energieverbrauch (kWh)¹: 109
- Geräusch: 39 dB

Design
- Tür weiss, Seitenwände weiss
- Vertikaler Stangengriff
- LED-Beleuchtung im Kühlteil

Komfort und Sicherheit
- Elektronische Temperaturregelung, über LED ablesbar
- Super Kühlen

Kühlteil
- Nutzinhalt Kühlteil: 290 l
- Abtau-Automatik im Kühlteil
- Dynamische Kühlung durch Innenventilator
- 6 Abstellflächen aus Sicherheitsglas, davon 4 höhenverstellbar
- Spezial-Flaschenroste, glanzverchromt
- 4 Türabsteller

Frischhaltesystem
- 1 VitaFresh Schublade mit Feuchtigkeitsregulierung - hält Obst und Gemüse vitaminreich und länger frisch

Technische Informationen
- Türanschlag links, wechselbar
- Gerätemasse (HxBxT): 161 x 60 x 65 cm
- 220-240 V
- Klimaklasse: SN-T

Zubehör
- 3 x Eierablage

Sonderzubehör
KSZ10010 Behälter
KSZ39AW00 Zubehör für Kühlen

Weiteres Sonderzubehör inkl. Abbildungen finden Sie ab Seite 118.

¹ Auf Basis der Ergebnisse der Normprüfung über 24 Std. Tatsächlicher Verbrauch abhängig von Nutzung/Standort des Geräts. Die aufgeführten Preise sind in Schweizer Franken inkl. MwSt. / exkl. MwSt. Alle Preise sind exkl. der obligatorischen vorgezogenen Recyclinggebühr (vRG). Die angegebenen Preise sind unverbindliche Preisempfehlungen; unsere Händler sind in der Gestaltung frei.

Gefrierschränke 70 cm breit



CHF 1'980.-
CHF 1'831.64 vRG inkl. CHF 28.10 / vRG exkl. CHF 26.00



CHF 1'920.-
CHF 1'776.13 vRG inkl. CHF 28.10 / vRG exkl. CHF 26.00



CHF 1'830.-
CHF 1'692.88 vRG inkl. CHF 28.10 / vRG exkl. CHF 26.00

Serie | 6
GSN58AWDPH Weiss

Serie | 6
GSN54AWDPH Weiss

Serie | 6
GSN51DWDP Weiss



Leistung und Verbrauch
- Energieeffizienzklasse: D
- Nutzinhalt gesamt: 366 l
- Jährlicher Energieverbrauch (kWh)¹: 222
- Geräusch: 38 dB

Leistung und Verbrauch
- Energieeffizienzklasse: D
- Nutzinhalt gesamt: 328 l
- Jährlicher Energieverbrauch (kWh)¹: 212
- Geräusch: 38 dB

Leistung und Verbrauch
- Energieeffizienzklasse: D
- Nutzinhalt gesamt: 290 l
- Jährlicher Energieverbrauch (kWh)¹: 201
- Geräusch: 38 dB

Design
- Tür weiss, Seitenwände weiss
- Vertikaler Stangengriff
- LED-Beleuchtung

Design
- Tür weiss, Seitenwände weiss
- Vertikaler Stangengriff
- LED-Beleuchtung

Design
- Tür weiss, Seitenwände weiss
- Vertikaler Stangengriff
- LED-Beleuchtung

Komfort und Sicherheit
- Elektronische Temperaturregelung, exakt ablesbar
- Optischer und akustischer Alarm bei unzulässigem Temperaturanstieg im Gefrierteil
- Multi-Alarm-System mit Memory-Funktion, Türtonwarner und Netzausfallanzeige
- Fresh Sense
- Super Gefrieren
- Türöffnen über Luftkanal-System
- Vario Zone - herausnehmbare Sicherheitsglasplatten für extra viel Platz!

Komfort und Sicherheit
- Elektronische Temperaturregelung, exakt ablesbar
- Optischer und akustischer Alarm bei unzulässigem Temperaturanstieg im Gefrierteil
- Multi-Alarm-System mit Memory-Funktion, Türtonwarner und Netzausfallanzeige
- Fresh Sense
- Super Gefrieren
- Vario Zone - herausnehmbare Sicherheitsglasplatten für extra viel Platz!

Komfort und Sicherheit
- Elektronische Temperaturregelung, exakt ablesbar
- Optischer und akustischer Alarm bei unzulässigem Temperaturanstieg im Gefrierteil
- Multi-Alarm-System mit Memory-Funktion, Türtonwarner und Netzausfallanzeige
- Fresh Sense
- Super Gefrieren
- Türöffnen über Luftkanal-System
- Vario Zone - herausnehmbare Sicherheitsglasplatten für extra viel Platz!

Gefrierteil
- **No Frost - nie wieder abtauen!**
- Nutzinhalt Gefrierteil: 366 l
- Gefriervermögen (kg/24h): 20,8
- Lagerzeit bei Störung: 12 h
- Eis-Twister
- 5 transparente Gefriergut-Schubladen, davon 1 Big Box

Gefrierteil
- **No Frost - nie wieder abtauen!**
- Nutzinhalt Gefrierteil: 328 l
- Gefriervermögen (kg/24h): 19,7
- Lagerzeit bei Störung: 13 h
- Eis-Twister
- 4 transparente Gefriergut-Schubladen, davon 1 Big Box

Gefrierteil
- **No Frost - nie wieder abtauen!**
- Nutzinhalt Gefrierteil: 290 l
- Gefriervermögen (kg/24h): 19,4
- Lagerzeit bei Störung: 14 h
- Eiswürfelschale
- 4 transparente Gefriergut-Schubladen, davon 1 Big Box

Technische Informationen
- Gerätemasse (HxBxT): 191 x 70 x 78 cm
- Türanschlag rechts, wechselbar
- Höhenverstellbare Füße vorne, Rollen hinten
- Türöffnungswinkel 90°
- Transportgriffe
- Anschlusswert: 120 W
- 220-240 V
- Klimaklasse: SN-T

Technische Informationen
- Gerätemasse (HxBxT): 176 x 70 x 78 cm
- Türanschlag rechts, wechselbar
- Höhenverstellbare Füße vorne, Rollen hinten
- Türöffnungswinkel 90°
- Anschlusswert: 120 W
- 220-240 V
- Klimaklasse: SN-T

Technische Informationen
- Gerätemasse (HxBxT): 161 x 70 x 78 cm
- Türanschlag rechts, wechselbar
- Höhenverstellbare Füße vorne, Rollen hinten
- Türöffnungswinkel 90°
- Anschlusswert: 120 W
- 220-240 V
- Klimaklasse: SN-T

Zubehör
- 2 x Kälteakku

Zubehör
- 2 x Kälteakku

Zubehör
- 2 x Kälteakku, 1 x Eiswürfelschale

¹ Auf Basis der Ergebnisse der Normprüfung über 24 Std. Tatsächlicher Verbrauch abhängig von Nutzung/Standort des Geräts. Die aufgeführten Preise sind in Schweizer Franken inkl. MwSt. / exkl. MwSt. Alle Preise sind exkl. der obligatorischen vorgezogenen Recyclinggebühr (vRG). Die angegebenen Preise sind unverbindliche Preisempfehlungen; unsere Händler sind in der Gestaltung frei.

Gefrierschränke 60 cm breit



CHF 1'610.-
CHF 1'489.36 vRG inkl. CHF 28.10 / vRG exkl. CHF 26.00

Serie | 4
GSN33EWEV Weiss



Leistung und Verbrauch
– Energieeffizienzklasse: E
– Nutzinhalt gesamt: 225 l
– Jährlicher Energieverbrauch (kWh)¹: 229
– Geräusch: 39 dB

Design
– Tür weiss, Seitenwände weiss
– Griff mit Türöffnungshilfe

Komfort und Sicherheit
– Elektronische Temperaturregelung, über LED ablesbar
– Optischer und akustischer Alarm bei unzulässigem Temperaturanstieg im Gefrierteil
– Fresh Sense
– Super Gefrieren
– Vario Zone - herausnehmbare Sicherheitsglasplatten für extra viel Platz!

Gefrierteil
– **No Frost - nie wieder abtauen!**
– Nutzinhalt Gefrierteil: 225 l
– Gefriervermögen (kg/24h): 19
– Lagerzeit bei Störung: 9 h
– 5 transparente Gefriergut-Schubladen, davon 1 Big Box

Technische Informationen
– Gerätemasse (HxBxT): 176 x 60 x 65 cm
– Türanschlag rechts, wechselbar
– Höhenverstellbare Füße vorne, Rollen hinten
– Türöffnungswinkel 90°
– 220–240 V
– Klimaklasse: SN-T

Zubehör
– 2 x Kälteakku, 1 x Eiswürfelschale

Sonderzubehör
KSZ39AW00 Zubehör für Kühlen

Weiteres Sonderzubehör inkl. Abbildungen finden Sie ab Seite 118.



CHF 1'580.-
CHF 1'461.61 vRG inkl. CHF 28.10 / vRG exkl. CHF 26.00

Serie | 4
GSN29VWEP Weiss



Leistung und Verbrauch
– Energieeffizienzklasse: E
– Nutzinhalt gesamt: 200 l
– Jährlicher Energieverbrauch (kWh)¹: 221
– Geräusch: 39 dB

Design
– Tür weiss, Seitenwände weiss
– Vertikaler Stangengriff

Komfort und Sicherheit
– Elektronische Temperaturregelung, über LED ablesbar
– Optischer und akustischer Alarm bei unzulässigem Temperaturanstieg im Gefrierteil
– Fresh Sense
– Super Gefrieren
– Vario Zone - herausnehmbare Sicherheitsglasplatten für extra viel Platz!

Gefrierteil
– **No Frost - nie wieder abtauen!**
– Nutzinhalt Gefrierteil: 200 l
– Gefriervermögen (kg/24h): 16
– Lagerzeit bei Störung: 9 h
– Easy Access Zone
– Eiswürfelschale
– 4 transparente Gefriergut-Schubladen, davon 1 Big Box

Technische Informationen
– Gerätemasse (HxBxT): 161 x 60 x 65 cm
– Türanschlag rechts, wechselbar
– Höhenverstellbare Füße vorne, Rollen hinten
– Türöffnungswinkel 90°
– 220–240 V
– Klimaklasse: SN-T

Zubehör
– 2 x Kälteakku, 1 x Eiswürfelschale

Sonderzubehör
KSZ39AW00 Zubehör für Kühlen

Weiteres Sonderzubehör inkl. Abbildungen finden Sie ab Seite 118.

¹ Auf Basis der Ergebnisse der Normprüfung über 24 Std. Tatsächlicher Verbrauch abhängig von Nutzung/Standort des Geräts. Die aufgeführten Preise sind in Schweizer Franken inkl. MwSt. / exkl. MwSt. Alle Preise sind exkl. der obligatorischen vorgezogenen Recyclinggebühr (vRG). Die angegebenen Preise sind unverbindliche Preisempfehlungen; unsere Händler sind in der Gestaltung frei.

Gefrierschränke 56 cm breit



Lieferbar ab 04/2024³

CHF 660.-
CHF 610.55 vRG inkl. **CHF 28.10** / vRG exkl. CHF 26.00

Serie | 2
GTV15NWEB Weiss



Leistung und Verbrauch
- Energieeffizienzklasse: E
- Nutzinhalt gesamt: 83 l
- Jährlicher Energieverbrauch (kWh)¹: 164
- Geräusch: 39 dB

Design
- weiss
- Horizontal integrierter Griff

Komfort und Sicherheit
- Elektronische Temperaturregelung
- Temperaturalarm
- Etagenfrost
- Innenausstattung mit Metall-Applikationen
- Super Gefrieren

Gefrierteil
- Nutzinhalt Gefrierteil: 83 l
- Gefriervermögen (kg/24h): 4
- Lagerzeit bei Störung: 25 h
- 3 transparente Gefriergut-Schubladen

Technische Informationen
- Gerätemasse (HxBxT): 85 x 56 x 58 cm
- Türanschlag rechts, wechselbar
- 220-240 V
- Klimaklasse: SN-T

Zubehör
- 1 x Eiswürfelschale



CHF 610.-
CHF 564.29 vRG inkl. **CHF 28.10** / vRG exkl. CHF 26.00

Serie | 2
GTV15NWEA Weiss



Leistung und Verbrauch
- Energieeffizienzklasse: E
- Nutzinhalt gesamt: 83 l
- Jährlicher Energieverbrauch (kWh)¹: 164
- Geräusch: 39 dB

Design
- weiss
- Horizontal integrierter Griff

Komfort und Sicherheit
- Mechanische Temperaturregelung
- Etagenfrost
- Innenausstattung mit Metall-Applikationen

Gefrierteil
- Nutzinhalt Gefrierteil: 83 l
- Gefriervermögen (kg/24h): 4
- Lagerzeit bei Störung: 15,5 h
- 3 transparente Gefriergut-Schubladen

Technische Informationen
- Gerätemasse (HxBxT): 85 x 56 x 58 cm
- 220-240 V
- Klimaklasse: SN-T

¹ Auf Basis der Ergebnisse der Normprüfung über 24 Std. Tatsächlicher Verbrauch abhängig von Nutzung/Standort des Geräts. Die aufgeführten Preise sind in Schweizer Franken inkl. MwSt. / exkl. MwSt. Alle Preise sind exkl. der obligatorischen vorgezogenen Recyclinggebühr (vRG). Die angegebenen Preise sind unverbindliche Preisempfehlungen; unsere Händler sind in der Gestaltung frei.

Freistehender Weinkühlschrank



reddot winner 2022



CHF 2'120.-
CHF 1'961.15 vRG inkl. CHF 28.10 / vRG exkl. CHF 26.00

Serie | 6
KWK16ABGB Schwarz



Leistung und Verbrauch

- Energieeffizienzklasse: G
- Dieses Gerät ist ausschliesslich zur Lagerung von Wein bestimmt
- Nutzinhalt gesamt: 120 l
- Geräusch: 38 dB

Design

- Tisch-Weinkühlschrank mit Glastür
- bombierte Glastüre
- Glastür: 3-fach Verglasung

Komfort und Sicherheit

- LED mit Soft Start
- Präsenlerlicht: Ja
- Warnsignal Tür offen: optisch und akustisch
- Kindersicherung
- Dynamische Kühlung durch Innenventilator

Weinlagern

- Anzahl der Temparturzonen: 2
- Temperaturbereich: 5-20 °C
- 5 Flaschenablagen für bis zu 44 DIN Flaschen à 0,75 l
- Anzahl Holzroste Köhlen: 3 Stck

Technische Informationen

- Gerätemasse (HxBxT): 82 x 60 x 59 cm
- Be- und Entlüftung komplett durch den Sockel
- Türöffnungswinkel 115°
- Gerät abschliessbar: Ja
- Türanschlag rechts, wechselbar
- Klimaklasse: SN-ST

Sonderzubehör Kühlgeräte



KSZB0S00 - Schwerlastsatz
CHF 54.-
CHF 50.14



KFZ10AX0 - Türpanel
CHF 80.-
CHF 74.28



KFZ20AX0 - Türpanel
CHF 90.-
CHF 83.57



KFZ30AX0 - Türpanel
CHF 117.-
CHF 108.64



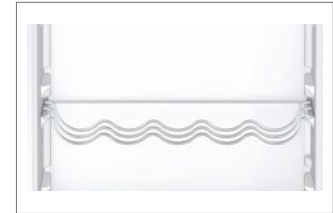
KFZ40AX0 - Türpanel
CHF 130.-
CHF 120.71



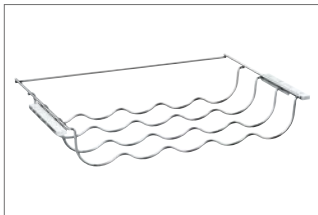
**KSZ10HC00 - Home Connect
Zubehör**
CHF 134.-
CHF 124.42



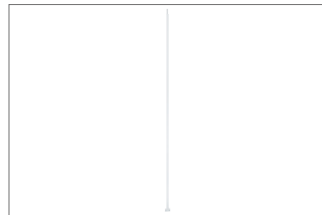
KSZ10010 - Behälter
CHF 50.-
CHF 46.43



KSZB6R00 - Chrome Flaschenablage
CHF 45.-
CHF 41.78



**KSZ10020 - Chrome Flaschenablage
für Einbaugeräte**
Passend für:
KIL22..., KIL32..., KIR41..., KIL42...,
KIL72..., KIR81..., KIL82...
CHF 45.-
CHF 41.78



**KSZ39AW00 - Verbindungssatz
Kühl-Gefrier-Kombinationen**
Passend für:
GSN36..., GSD36..., KSF36...,
KSW36..., KSV36...
CHF 91.-
CHF 84.49





Perfekt war noch nie so einfach.

Geschirrspüler.

Die PerfectDry Geschirrspüler sorgen nicht nur für schonende Reinigung. Sie liefern auch dank der weiterentwickelten Zeolith®-Trocknung und der Option Extra Trocknen bisher unerreichte Trocknungsergebnisse von Geschirrtteilen aus Porzellan, Glas und sogar aus Kunststoff.



Die Highlights der Geschirrspüler.



Energieeffizienzklasse A

Verschiedene Spülmaschinen sind durch die Kombination von neuartigem Zeolith®, hocheffizientem Dämmmaterial sowie optimierter Technologie und Elektronik spürbar energieeffizienter.



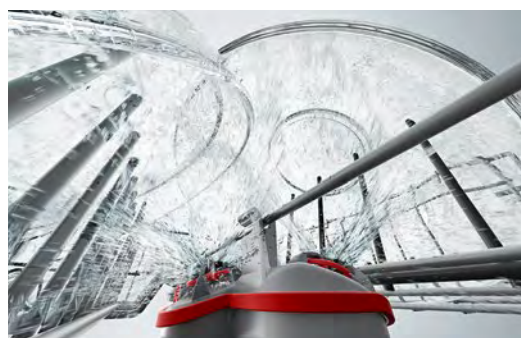
Favoritenprogramm

Mit der Favoritentaste wird der Geschirrspüler noch individueller. Sie kombiniert persönliche Programme und Optionen auf nur einer Taste – für eine schnelle, bequeme und individuelle Programmauswahl. Man hinterlegt dort einfach die beliebteste Kombination aus Spülprogramm und Optionen, um sie dann über Knopfdruck, die Home Connect App oder den Alexa Sprachassistenten aufzurufen.



Dritter Korb

Der innovative dritte Korb bietet sicheren Halt, strahlende Sauberkeit und 25% mehr Stauraum für die vielen kleinen und sperrigen Teile, die bisher keinen eigenen Platz in der Maschine hatten. Das Wellendesign des Korbbodens verhindert ein Verrutschen der eingelegten Teile. Lange Messer können sicher in der beweglichen Etagere verstaut werden.



Extra Clean Zone

Stark verschmutztes Geschirr muss jetzt nicht mehr eingeweicht oder nachgespült werden. Drei rotierende Wasserdüsen sorgen im Oberkorb für extragründliche Reinigung. Die zusätzlichen Wasserdüsen können bei Bedarf per Schalter aktiviert werden. Durch sie wird das Wasser konstant auf das zu reinigende Geschirr gelenkt, sodass selbst hartnäckige Speisereste vollständig entfernt werden.



Silence on demand

Sie benötigen etwas Ruhe für ein Telefonat oder mehr Konzentration im Home Office? Jederzeit! Stelle deinen Geschirrspüler mit der neuen Silence on Demand Funktion via Home Connect App einfach leiser. Die Funktion reduziert Spülgeräusche in jedem Programm bis zu 30 Minuten lang auf ein Minimum. Einfach und bequem von deinem Smartphone zu bedienen.

Die Ausstattungsmerkmale der Geschirrspüler von A – Z.

3-fach Rackmatik.

Dank des 3-fach Rackmatic™-Systems lässt sich der Oberkorb einfach in seiner Höhe verstellen; und das sogar vollbeladen. Das bedeutet noch mehr Flexibilität und maximale individuelle Verstellmöglichkeiten, je nach Beladung.



Silence Programm.

Das Silence Programm ermöglicht einen besonders leisen Spülvorgang, der bis zu 3 dB leiser ist als in den anderen Programmen. In der höchsten Dämmstufe sogar mit nur 39 dB in ausgewählten Modellen.



Aqua Sensor.

Der Aqua Sensor regelt den Wasserverbrauch je nach Art und Stärke der Geschirrverschmutzung, indem er das Spülwasser mit Lichtstrahlen kontrolliert. So wird je nach vorhandenen Lebensmittel-, Fett- oder Reinigungsmittelrückständen im Spülwasser entschieden, ob der Spülvorgang ausreichend war oder fortgesetzt werden muss.



AquaStop-System.

Das AquaStop-System besteht aus einem speziellen doppelwandigen Zulaufschlauch, einem Sicherheitsventil, sowie einer Bodenwanne mit Schwimmerschalter und bietet 100%igen Schutz gegen Wasserschäden – dafür garantiert Bosch ein Geräteleben lang.



Dosier Assistent.

Der Dosier Assistent steht für optimale Reinigungsergebnisse und einen leiseren Spülprozess. Das eingesetzte Reinigungsmittel fällt aus der Reinigerkammer in eine spezielle Auffangschale am Oberkorb und wird dort vollständig aufgelöst.



Duo Power™.

Zusätzlich zum Sprüharm im Geräteboden sorgt der doppelte Sprüharm im Oberkorb der 45 cm schmalen Geschirrspüler für optimale Spülergebnisse. Die beiden ergonomischen Sprüharme gewährleisten eine zielgenaue Wasserumwälzung, die jede Ecke im Geschirrspüler erreicht.



Emotion Light.

Das Emotion Light ist eine faszinierende Design-Innovation für höchste ästhetische Ansprüche. Beim Be- und Entladen taucht die Innenbeleuchtung den Raum durch zwei leistungsstarke LEDs im oberen Türrahmen in ein stimmungsvolles Ambiente.

Emotion Light Pro.

Wähle aus einer Vielzahl an Farben deine Lieblingsfarbe aus und freue dich bei jedem Ein- und Ausräumen über das besondere Licht, das nur für dich leuchtet und Hausarbeiten angenehmer gestaltet.



Info Light.

Ein roter Lichtpunkt auf dem Fussboden gibt dir Auskunft darüber, ob dein vollintegrierter Geschirrspüler noch läuft oder bereits fertig ist.

Kindersicherung.

Die Türverriegelung verhindert das Öffnen bei laufendem Betrieb deines Geschirrspülers und gibt dir und deiner Familie mehr Sicherheit. Eine Verletzungsgefahr durch heissen Dampf wird zuverlässig verhindert.



Massgedecke.

Platz für bis zu 14 Massgedecke. Ein Massgedeck besteht aus sechs Geschirrteilen (Essteller, Suppenteller, Dessertteller, Untertasse, Tasse, Glas) und fünf Besteckteilen. Zusätzlich kommen pro Maschinenfüllung eine ovale Platte, zwei Servierschüsseln und vier Servierbestecke hinzu.



Open Assist.

Die automatische Türöffnung Open Assist öffnet vollintegrierte Active Water Geschirrspüler durch eine einzige Berührung der Möbelfront. Die Tür öffnet einen Spalt und die Spülmaschine kann einfach be- und entladen werden. Die grifflose Front integriert sich optimal in moderne Designküchen mit durchgängigen Möbelfronten, ohne beim Bedienkomfort Abstriche zu machen.



Zeolith®-Technologie.

Eine für alle Geschirrrarten perfekte Trocknungsleistung – dank eines warmen 3D-Luftstroms, der stark, flächendeckend und dennoch schonend ausströmt und sich im Innenraum gleichmässig verteilt. Der aktiv zugeführte Luftstrom führt zu noch besseren Trocknungsergebnissen. Das Mineral Zeolith® speichert automatisch und ohne Energiezufuhr die vorhandene Feuchtigkeit und gibt im Gegenzug Wärme frei. Es wird nach jedem Spülvorgang regeneriert, hält ein Geschirrspülerleben lang und muss nicht ersetzt werden. Das macht Zeolith® Trocknung besonders effizient. Dein Geschirr und sogar das besonders schwierig zu trocknende Kunststoffgeschirr werden im Ergebnis perfekt und aktiv getrocknet.



Startzeitvorwahl.

Mit der Startzeitvorwahl kann der Programmbeginn auf Wunsch vorgewählt werden. So kannst du dein Gerät bequem betreiben – tagsüber, während der Arbeit oder nachts. Zusätzlich informiert nach Programmstart eine Anzeige minutengenau über die Restlaufzeit.



Status Light.

Mit der praktischen LED-Statusleuchte weiss man immer, ob der Geschirrspüler noch läuft oder schon zum Entladen bereit ist. Diese spezielle Funktion wurde für Geräte mit Vario Scharnier konzipiert und eignet sich besonders für den Hocheinbau.



TFT-Display.

Das TFT-Display informiert schnell und übersichtlich. Die mehrfarbige Anzeige zeigt mittels Bildern und gut lesbarer Schrift die gewählten Programme und Optionen, den Programmfortschritt, die Restlaufzeit und vieles mehr. Praktische Hinweise führen durch die Programme und geben hilfreiche Informationen zur optimalen Nutzung und zum Wasser- und Energieverbrauch.



Time Light.

Dank Time Light weisst du nicht nur, dass dein Geschirrspüler noch läuft, sondern auch wie lange, da die Restzeit oder Echtzeit auf den Boden projiziert wird. Zusätzlich wird der Programmfortschrittstatus angezeigt.



Vario Scharnier.

Bisher war der Hocheinbau von vollintegrierten Geschirrspülers nur mit grossen Spaltmassen zwischen den Möbelfronten möglich. Dank Vario Scharnier müssen keine Kompromisse mehr gemacht werden – die vollintegrierte Möbelfront schiebt sich beim Öffnen des Gerätes leicht nach oben. So kann im gesamten Hochschrank mit einheitlichen kleinen Spaltmassen gearbeitet werden. Auch bei einer Sockelhöhe von 5 – 9 cm bietet das Vario Scharnier die beste Lösung für ein einheitliches Spaltmass.



Wärmetauscher.

Geräte mit Wärmetauscher behandeln empfindliche Gläser und kostbares Porzellan besonders schonend und ohne Risiko. Das Wasser wird im Spülbehälter vorgewärmt – so gibt es keine Temperaturschocks mehr.

Personalisierte und optimierte Spülergebnisse per Feedback.

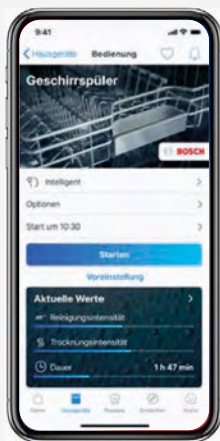
Das neue Intelligent Programm.

Geschirrspüler mit dem Intelligent Programm ermöglichen über Home Connect auf Spül- und Trocknungsergebnisse sowie auf die Laufzeit Feedback zu geben. Mit jedem Spülgang lernt der Geschirrspüler dank persönlichem Feedback dazu und liefert immer bessere Resultate – bis die Ergebnisse vollkommen zufriedenstellend sind.

Schritt 1

Einrichten eines intelligenten Spülgangs.

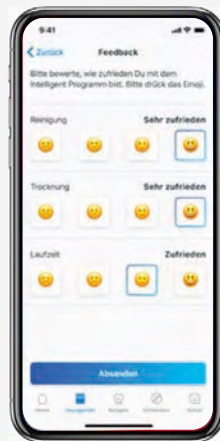
Nach dem Öffnen der App erscheint eine kurze Einführung, wie das Intelligent Programm funktioniert. Nach Wahl der Einstellungen kann der Geschirrspüler mit Geschirr gefüllt werden.



Schritt 3

Weiteres Feedback geben und optimieren.

Falls die Spülergebnisse weiter optimiert werden sollen, kann nach jedem Spülgang Feedback gegeben werden – bis die Ergebnisse vollkommen zufriedenstellend sind.



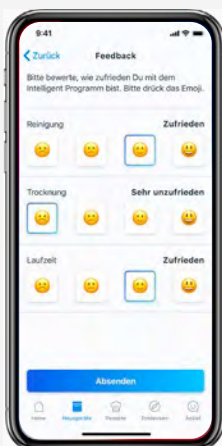
Schritt 2

Erstes Feedback geben und optimieren.

Das erste Feedback ist der erste Schritt hin zu einem personalisierten Spülprogramm.

Und so einfach geht's:

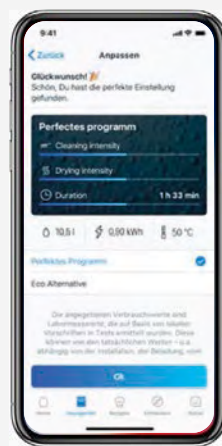
1. Intelligent Programm starten.
2. Nach Ablauf des Spülgangs Feedback geben. Das Intelligent Programm adaptiert das Feedback für verbesserte Spülresultate. Zusätzlich erhält man Angaben zu Energie- und Wasserverbrauch.



Schritt 4

Das perfekte Programm.

Nach dem letztmaligen Feedback ist das perfekte Programm gefunden. Bei Bedarf kann jetzt noch eine energieeffizientere Alternative gewählt werden.



Nie mehr abtrocknen.

So wird Ihr Geschirr perfekt trocken.

Unsere Geschirrspüler sorgen zuverlässig dafür, dass nicht mehr von Hand nachgetrocknet werden muss. Selbst Kunststoffgeschirr kann direkt in den Schrank geräumt werden. Und mit Hilfe der neuen Komfort-Funktion Efficient Dry klappt das Öffnen der Maschine jetzt automatisch.



PerfectDry mit Zeolith®

Die PerfectDry Geschirrspüler von Bosch nutzen das natürliche Mineral Zeolith®. Es speichert automatisch und ohne Energiezufuhr die vorhandene Feuchtigkeit und gibt im Gegenzug Wärme frei. Diese wird gleichmässig verteilt und trocknet dabei kraftvoll und schonend dank innovativer 3D-Luftströmung. Ihr Geschirr und sogar das besonders schwierig zu trocknende Kunststoffgeschirr werden im Ergebnis perfekt trocken.



Extra Trocknen

Für extra gründliche Trocknungsergebnisse kannst du die Zusatzoption Extra Trocknen aktivieren. Auf Knopfdruck wird die Temperatur während des Klarspülgangs erhöht und die Trocknungsphase verlängert. So wird ein besseres Trocknungsergebnis erzielt, selbst bei schwer zu trocknendem Geschirr.



Efficient Dry

Die Efficient Dry-Funktion komplettiert die Bosch Trocknungstechnologie und bietet gleich mehrere Komfortmerkmale:

- Die praktische Türöffnungsautomatik am Programmende lässt sich dauerhaft für fast alle Programme einstellen oder als Option per Tastendruck aktivieren (exklusiv nur bei Bosch).
- Über Home Connect kann die Tür nach Programmende auch von unterwegs geöffnet werden.
- Während der Trocknungsphase wird die Temperatur abgesenkt. So wird Ihr Geschirr geschont und das abgekühlte Geschirr kann direkt entladen werden.
- Bei längerer Abwesenheit verhindert die geöffnete Tür, dass Restfeuchte im Geschirrraum verbleibt und eventuell zu riechen beginnt. Zudem kann das Geschirr komplett auskühlen.

Mehr Platz, mehr Sauberkeit, mehr Technische Informationen und Zubehör.

Die Körbe im Überblick.



Besteckschublade

Ideal für kleinteiliges Geschirr



Oberkorb

Extra Clean Zone für hartnäckige Fälle






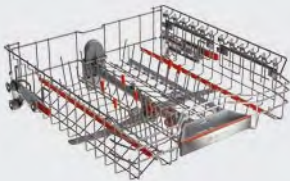
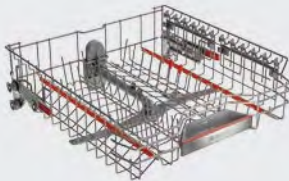


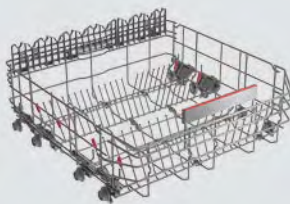

Unterkorb

Durchdacht bis ins Detail



Die flexiblen Alleskönner.

Die Beladungsebenen im Detail.

	Max Flex Pro Serie 8	Max Flex Serie 6	Flex Serie 4
3. Beladungs- ebene*	 <p>Besteckschublade</p>	 <p>Besteckschublade</p>	 <p>Besteckschublade</p>
Oberkorb	 <ul style="list-style-type: none"> ▶ Extra Clean Zone ▶ Gleitschutz für Trink- und Weingläser ▶ 6 klappbare Stachelreihen 	 <ul style="list-style-type: none"> ▶ Extra Clean Zone ▶ Gleitschutz für Trinkgläser ▶ 2 klappbare Stachelreihen 	 <ul style="list-style-type: none"> ▶ Dosier Assistent ▶ 2 klappbare Stachelreihen
Unterkorb	 <ul style="list-style-type: none"> ▶ Höhere Seitenwände ▶ 6 klappbare Stachelreihen ▶ Glasanlagebügel ▶ Korbstopper (Rack Stopper) gegen ein Überrollen des Unterkorbes 	 <ul style="list-style-type: none"> ▶ Höhere Seitenwände ▶ 6 klappbare Stachelreihen ▶ Korbstopper (Rack Stopper) gegen ein Überrollen des Unterkorbes 	 <ul style="list-style-type: none"> ▶ Höhere Seitenwände ▶ 2 klappbare Stachelreihen ▶ Korbstopper (Rack Stopper) gegen ein Überrollen des Unterkorbes

*Modellabhängig / Sonderzubehör

Die Blenden der Geschirrspüler auf einen Blick.



SMV6ZCX16E

Serie | 8



SMI8TCS01E



SMD8TCX01E

- ▶ Hochauflösendes TFT-Display mit farbiger Symbol- und Klartext-Anzeige
- ▶ Sensor Touch-Bedienung zur Programmauswahl, Bedienung von oben

Serie | 6



SMI6YCS02E



SMV6YCX02E

- ▶ Hochauflösendes TFT-Display mit farbiger Symbol- und Klartext-Anzeige
- ▶ Sensor Touch-Bedienung zur Programmauswahl, Klartext-Beschriftung (englisch)

Serie | 4



SMI4ECS21E



SMH4ECX10E

- ▶ Elektronische Restzeit-Anzeige
- ▶ Drucktasten für Programmauswahl

Geschirrspüler, vollintegrierbar 60 cm



CHF 2'690.-
CHF 2'488.44 vRG inkl. **CHF 10.81** / vRG exkl. CHF 10.00

Serie | 8
SMD8TCX01E
81,5 cm hoch

SBD8TCX01E
86,5 cm hoch

**Leistung und Verbrauch**

- Energie-Effizienz-Klasse¹: A
- Energie² / Wasser³: 54 kWh / 9,5 Liter
- Fassungsvermögen: 14 Massgedecke
- Programmdauer⁴: 4:55 (h:min)
- Geräuschwert: 43 dB(A) re 1 pW
- Geräusch-Effizienzklasse: B
- Geräusch im Silence-Programm: 41 dB(A) re 1 pW

Programme und Optionen

- 8 Programmes: Eco 50 °C, Auto 45-65°, Intelligent Programm, Intensive 70 °C, Express 60 °C, Glass 40 °C, Silence 50 °C, Favourite
- Vorspülen
- 5 Sonderfunktionen: Home Connect, Extra Trocknen, Intensive Zone, Hygiene Plus, Speed Perfect+
- Maschinenpflegeprogramm
- Add-On Funktion über die Home Connect App: Silence on Demand

Spültechnologie

- Zeolith®-Trocknen
- Hocheffizienz-Energiespar-System
- EfficientDry (Eco Trocknung) mit Wärmetauscher
- Dosier Assistent
- Eco Silence Drive
- Reiniger-Automatik
- Selbstreinigendes Sieb mit 3-fach Wellen-Filtersystem
- Innenbehälter: Edelstahl

Korbsystem

- Max Flex Pro Korbsystem mit farbigen Touchpoints
- Extra Clean Zone
- Vario Schublade Pro
- Höhenverstellbarer Oberkorb mit Rackmatic (3-stufig)
- Easy Slide-Auszugssystem im Oberkorb
- Komfortrollen auf dem unteren Korb
- Farbige Anti-Rutsch-Beschichtung im Oberkorb
- Korbstopper (rackStopper) gegen ein Überrollen des Unterkorbes
- Umklappbare Tellerhaltereihe im Oberkorb (6x)
- Umklappbare Tellerhaltereihe im Unterkorb (8x)
- Tassenablagen mit weichem Silikon-Vorderteil im Oberkorb (2x)
- Tassenablagen im Unterkorb (2x)
- Gläseranlegebügel im Unterkorb

Anzeige und Bedienung

- Home Connect-fähig über WLAN
- Hochauflösendes Farb-TFT-Display mit grafischen Symbolen und Klartext
- Bedienung von oben
- Klartext-Beschriftung (englisch)
- Emotion Light
- Time Light
- Echtzeituhr
- Akustisches Programmende-Signal
- Elektronische Startzeit-Vorwahl: 1-24 Stunden

Technische Informationen und Zubehör

- AquaStop: eine Bosch Garantie bei Wasserschäden - ein Geräteleben lang.⁵
- Kindersicherung (Öffnen durch 2x drücken der Tür)
- Open Assist
- Präzise Glasschutz-Technik
- Salzeinfüllhilfe (Trichter)
- Dampfschutzblech
- Gerätemasse (HxBxT): 81,5 x 59,8 x 55 cm (SMD...)
- Gerätemasse (HxBxT): 86,5 x 59,8 x 55 cm (SBD...)



CHF 2'340.-
CHF 2'164.66 vRG inkl. **CHF 10.81** / vRG exkl. CHF 10.00

Serie | 6
SMV6YCX02E
81,5 cm hoch

SBV6YCX02E
86,5 cm hoch

**Leistung und Verbrauch**

- Energie-Effizienz-Klasse¹: A
- Energie² / Wasser³: 54 kWh / 9,5 Liter
- Fassungsvermögen: 14 Massgedecke
- Programmdauer⁴: 4:55 (h:min)
- Geräuschwert: 44 dB(A) re 1 pW
- Geräusch-Effizienzklasse: B
- Geräusch im Silence-Programm: 43 dB(A) re 1 pW

Programme und Optionen

- 6 Programme: Eco 50 °C, Auto 45-65°, Intensive 70 °C, Express 60°, Silence, Favourite
- Vorspülen
- 4 Sonderfunktionen: Home Connect, Extra Trocknen, Halbe Beladung, Speed Perfect+
- Maschinenpflegeprogramm
- Add-On Funktion über die Home Connect App: Hygiene Plus, Silence on Demand

Spültechnologie

- Zeolith®-Trocknen
- EfficientDry (Eco Trocknung) mit Wärmetauscher
- Dosier Assistent
- Eco Silence Drive
- Reiniger-Automatik
- Selbstreinigendes Sieb mit 3-fach Wellen-Filtersystem
- Innenbehälter: Edelstahl

Korbsystem

- Flex-Korbsystem
- Vario Schublade
- Höhenverstellbarer Oberkorb mit Rackmatic (3-stufig)
- Komfortrollen auf dem unteren Korb
- Korbstopper (rackStopper) gegen ein Überrollen des Unterkorbes
- Umklappbare Tellerhaltereihe im Oberkorb (2x)
- Umklappbare Tellerhaltereihe im Unterkorb (2x)
- Tassenablagen im Oberkorb (2x)
- Tassenablagen im Unterkorb (2x)

Anzeige und Bedienung

- Home Connect-fähig über WLAN
- Bedienung von oben
- Klartext-Beschriftung (englisch)
- Info Light (rot)
- Elektronische Restlaufzeit-Anzeige in Minuten
- Akustisches Programmende-Signal
- Elektronische Startzeit-Vorwahl: 1-24 Stunden

Technische Informationen und Zubehör

- AquaStop: eine Bosch Garantie bei Wasserschäden - ein Geräteleben lang.⁵
- Glasschutz-Technik
- Salzeinfüllhilfe (Trichter)
- Dampfschutzblech
- Gerätemasse (HxBxT): 81,5 x 59,8 x 55 cm (SMV...)
- Gerätemasse (HxBxT): 86,5 x 59,8 x 55 cm (SBV...)

¹ Auf einer Skala der Energie-Effizienzklassen von A bis G ² Energieverbrauch in kWh pro 100 Zyklen (im Programm Eco 50 °C).

³ Wasserverbrauch in Litern pro Zyklus (im Programm Eco 50 °C) ⁴ Dauer des Programms Eco 50 °C

⁵ Garantiebedingungen finden Sie unter www.bosch-home.com/ch/de/garantiebedingungen

Die aufgeführten Preise sind in Schweizer Franken inkl. MwSt. / exkl. MwSt. Alle Preise sind exkl. der obligatorischen vorgezogenen Recyclinggebühr (vRG). Die angegebenen Preise sind unverbindliche Preisempfehlungen; unsere Händler sind in der Gestaltung frei.

Geschirrspüler, vollintegrierbar 60 cm



Lieferbar bis
ca. 04/2024

CHF 2'250.-
CHF 2'081.41 vRG inkl. CHF 10.81 / vRG exkl. CHF 10.00



CHF 1'990.-
CHF 1'840.89 vRG inkl. CHF 10.81 / vRG exkl. CHF 10.00

Serie | 6
SMV6ZDX16E
81,5 cm hoch

SBV6ZDX16E
86,5 cm hoch

Serie | 6
SMV6ZCX10E
81,5 cm hoch



Leistung und Verbrauch

- Energie-Effizienz-Klasse¹: B
- Energie² / Wasser³: 64 kWh / 9 Liter
- Fassungsvermögen: 13 Massgedecke
- Programmdauer⁴: 3:35 (h:min)
- Geräuschwert: 40 dB(A) re 1 pW
- Geräusch-Effizienzklasse: B
- Geräusch im Silence-Programm: 39 dB(A) re 1 pW

Programme und Optionen

- 8 Programme: Eco 50 °C, Auto 45-65 °C, Intelligent Programm, Intensive 70 °C, Express 60 °C, Glass 40 °C, Silence 50 °C, Favourite
- Vorspülen
- 4 Sonderfunktionen: Home Connect, Extra Trocknen, Intensive Zone, Speed Perfect+
- Maschinenpflegeprogramm
- Add-On Funktion über die Home Connect App: Hygiene Plus, Silence on Demand

Spültechnologie

- Zeolith®-Trocknen
- Wärmetauscher
- Dosier Assistent
- Eco Silence Drive
- Reiniger-Automatik
- Selbstreinigendes Sieb mit 3-fach Wellen-Filtersystem
- Innenbehälter: Edelstahl

Korbssystem

- Max Flex Korbssystem mit farbigen Touchpoints
- Extra Clean Zone
- Dritter Korb (Extra Space)
- Höhenverstellbarer Oberkorb mit Rackmatic (2-stufig)
- Easy Slide-Auszugssystem im Oberkorb
- Komfortrollen auf dem unteren Korb
- Farbige Anti-Rutsch-Beschichtung im Oberkorb
- Korbstopper (rackStopper) gegen ein Überrollen des Unterkorbes
- Umklappbare Tellerhaltereihe im Oberkorb (2x)
- Umklappbare Tellerhaltereihe im Unterkorb (6x)
- Abnehmbare Messerablage im dritten Korb
- Vario-Besteckkorb im Unterkorb
- Tassenablagen mit weichem Silikon-Vorderteil im Oberkorb (2x)
- Tassenablagen im Unterkorb (2x)

Anzeige und Bedienung

- Home Connect-fähig über WLAN
- PiezoTouch Control (metallisch)
- Bedienung von oben
- Klartext-Beschriftung (englisch)
- Emotion Light
- Time Light
- Elektronische Restlaufzeit-Anzeige in Minuten
- Akustisches Programmende-Signal
- Elektronische Startzeit-Vorwahl: 1-24 Stunden

Technische Informationen und Zubehör

- AquaStop: eine Bosch Garantie bei Wasserschäden - ein Geräteleben lang.⁵
- Glasschutz-Technik
- Salzeinfüllhilfe (Trichter)
- Dampfschutzblech
- Gerätemasse (HxBxT): 81,5 x 59,8 x 55 cm (SMV...)
- Gerätemasse (HxBxT): 86,5 x 59,8 x 55 cm (SBV...)

Sonderzubehör

SGZ0BI01 Verblendungsleisten Edelstahl 81,5 cm (SMV...)

Weiteres Sonderzubehör inkl. Abbildungen finden Sie ab Seite 144.

Leistung und Verbrauch

- Energie-Effizienz-Klasse¹: B
- Energie² / Wasser³: 65 kWh / 9 Liter
- Fassungsvermögen: 14 Massgedecke
- Programmdauer⁴: 3:35 (h:min)
- Geräuschwert: 40 dB(A) re 1 pW
- Geräusch-Effizienzklasse: B
- Geräusch im Silence-Programm: 39 dB(A) re 1 pW

Programme und Optionen

- 6 Programme: Eco 50 °C, Auto 45-65°, Intensive 70 °C, Express 60°, Silence, Favourite
- Vorspülen
- 4 Sonderfunktionen: Home Connect, Extra Trocknen, Halbe Beladung, Speed Perfect+
- Maschinenpflegeprogramm
- Add-On Funktion über die Home Connect App: Hygiene Plus, Silence on Demand

Spültechnologie

- Zeolith®-Trocknen
- Wärmetauscher
- Dosier Assistent
- Eco Silence Drive
- Reiniger-Automatik
- Selbstreinigendes Sieb mit 3-fach Wellen-Filtersystem
- Innenbehälter: Edelstahl

Korbssystem

- Flex-Korbssystem
- Vario Schublade
- Höhenverstellbarer Oberkorb mit Rackmatic (3-stufig)
- Komfortrollen auf dem unteren Korb
- Korbstopper (rackStopper) gegen ein Überrollen des Unterkorbes
- Umklappbare Tellerhaltereihe im Oberkorb (2x)
- Umklappbare Tellerhaltereihe im Unterkorb (2x)
- Tassenablagen im Oberkorb (2x)
- Tassenablagen im Unterkorb (2x)

Anzeige und Bedienung

- Home Connect-fähig über WLAN
- Bedienung von oben
- Klartext-Beschriftung (englisch)
- Time Light
- Elektronische Restlaufzeit-Anzeige in Minuten
- Akustisches Programmende-Signal
- Elektronische Startzeit-Vorwahl: 1-24 Stunden

Technische Informationen und Zubehör

- AquaStop: eine Bosch Garantie bei Wasserschäden - ein Geräteleben lang.⁵
- Glasschutz-Technik
- Salzeinfüllhilfe (Trichter)
- Dampfschutzblech
- Gerätemasse (HxBxT): 81,5 x 59,8 x 55 cm

Sonderzubehör

SGZ0BI01 Verblendungsleisten Edelstahl 81,5 cm

Weiteres Sonderzubehör inkl. Abbildungen finden Sie ab Seite 144.

¹ Auf einer Skala der Energie-Effizienzklassen von A bis G ² Energieverbrauch in kWh pro 100 Zyklen (im Programm Eco 50 °C).

³ Wasserverbrauch in Litern pro Zyklus (im Programm Eco 50 °C) ⁴ Dauer des Programms Eco 50 °C

⁵ Garantiebedingungen finden Sie unter www.bosch-home.com/ch/de/garantiebedingungen

Die aufgeführten Preise sind in Schweizer Franken inkl. MwSt. / exkl. MwSt. Alle Preise sind exkl. der obligatorischen vorgezogenen Recyclinggebühr (vRG). Die angegebenen Preise sind unverbindliche Preisempfehlungen; unsere Händler sind in der Gestaltung frei.

Geschirrspüler, vollintegrierbar 60 cm



CHF 1'750.-

CHF 1'618.87 vRG inkl. CHF 10.81 / vRG exkl. CHF 10.00

Serie | 4
SMH4ECX10E Vario Scharnier
81,5 cm hochSBH4ECX10E Vario Scharnier
86,5 cm hoch

CHF 1'700.-

CHF 1'572.62 vRG inkl. CHF 10.81 / vRG exkl. CHF 10.00

Serie | 4
SMV4ECX10H
81,5 cm hochSBV4ECX10H
86,5 cm hoch**Leistung und Verbrauch**

- Energie-Effizienz-Klasse¹: C
- Energie² / Wasser³: 75 kWh / 9 Liter
- Fassungsvermögen: 14 Massgedecke
- Programmdauer⁴: 3:20 (h:min)
- Geräuschwert: 42 dB(A) re 1 pW
- Geräusch-Effizienzklasse: B
- Geräusch im Silence-Programm: 41 dB(A) re 1 pW

Programme und Optionen

- 6 Programme: Eco 50 °C, Auto 45-65°, Intensive 70 °C, Express 65°, Silence, Favourite
- Vorspülen
- 4 Sonderfunktionen: Home Connect, Trocknungsassistent, Halbe Beladung, Speed Perfect+
- Maschinenpflegeprogramm
- Add-On Funktion über die Home Connect App: Hygiene Plus, Silence on Demand

Spültechnologie

- EfficientDry (Eco Trocknung) mit Wärmetauscher
- Dosier Assistent
- Eco Silence Drive
- Reiniger-Automatik
- Selbstreinigendes Sieb mit 3-fach Wellen-Filtersystem
- Innenbehälter: Edelstahl

Korbsystem

- Flex-Korbsystem
- Vario Schublade
- Höhenverstellbarer Oberkorb mit Rackmatic (3-stufig)
- Komfortrollen auf dem unteren Korb
- Korbstopper (rackStopper) gegen ein Überrollen des Unterkorbes
- Umklappbare Tellerhaltereihe im Oberkorb (2x)
- Umklappbare Tellerhaltereihe im Unterkorb (2x)
- Tassenablagen im Oberkorb (2x)
- Tassenablagen im Unterkorb (2x)

Anzeige und Bedienung

- Home Connect-fähig über WLAN
- Bedienung von oben
- Klartext-Beschriftung (englisch)
- Status Light
- Elektronische Restlaufzeit-Anzeige in Minuten
- Akustisches Programmende-Signal
- Elektronische Startzeit-Vorwahl: 1-24 Stunden

Technische Informationen und Zubehör

- AquaStop: eine Bosch Garantie bei Wasserschäden - ein Geräteleben lang.⁵
- VarioScharnier
- Glasschutz-Technik
- Salzeinfüllhilfe (Trichter)
- Dampfschutzblech
- Gerätemasse (HxBxT): 81,5 x 59,8 x 55 cm (SMH...)
- Gerätemasse (HxBxT): 86,5 x 59,8 x 55 cm (SBH...)

Sonderzubehör

- SGZ0BI01 Verblendungsleisten Edelstahl 81,5 cm (SMH...)
- SGZ0BI11 Verblendungsleisten Edelstahl 86,5 cm (SBH...)
- SGZ0IC00 Kleinteile-Halter für Oberkorb
- SGZ1010 Schlauchverlängerung Zu- und Ablauf
- SGZ8BI00 Verblendungs- und Befestigungsleisten
- SMZ2014 Korbeinsatz f. Langstielgläser
- SMZ5035 Edelstahlverblendungssatz (81,5 cm) für Hocheinbau
- SMZ5045 Edelstahlverblendungssatz (86,5 cm) für Hocheinbau

Weiteres Sonderzubehör inkl. Abbildungen finden Sie ab Seite 144.

Leistung und Verbrauch

- Energie-Effizienz-Klasse¹: B
- Energie² / Wasser³: 65 kWh / 9 Liter
- Fassungsvermögen: 14 Massgedecke
- Programmdauer⁴: 3:35 (h:min)
- Geräuschwert: 42 dB(A) re 1 pW
- Geräusch-Effizienzklasse: B
- Geräusch im Silence-Programm: 41 dB(A) re 1 pW

Programme und Optionen

- 6 Programme: Eco 50 °C, Auto 45-65°, BBQ 70 °C, Express 65°, Silence, Favourite
- Vorspülen
- 4 Sonderfunktionen: Home Connect, Trocknungsassistent, Halbe Beladung, Speed Perfect+
- Maschinenpflegeprogramm
- Add-On Funktion über die Home Connect App: Hygiene Plus, Silence on Demand

Spültechnologie

- EfficientDry (Eco Trocknung) mit Wärmetauscher
- Dosier Assistent
- Eco Silence Drive
- Reiniger-Automatik
- Selbstreinigendes Sieb mit 3-fach Wellen-Filtersystem
- Innenbehälter: Edelstahl

Korbsystem

- Flex-Korbsystem
- Vario Schublade
- Höhenverstellbarer Oberkorb mit Rackmatic (3-stufig)
- Komfortrollen auf dem unteren Korb
- Korbstopper (rackStopper) gegen ein Überrollen des Unterkorbes
- Umklappbare Tellerhaltereihe im Oberkorb (2x)
- Umklappbare Tellerhaltereihe im Unterkorb (2x)
- Tassenablagen im Oberkorb (2x)
- Tassenablagen im Unterkorb (2x)

Anzeige und Bedienung

- Home Connect-fähig über WLAN
- Bedienung von oben
- Klartext-Beschriftung (englisch)
- Info Light (rot)
- Elektronische Restlaufzeit-Anzeige in Minuten
- Akustisches Programmende-Signal
- Elektronische Startzeit-Vorwahl: 1-24 Stunden

Technische Informationen und Zubehör

- AquaStop: eine Bosch Garantie bei Wasserschäden - ein Geräteleben lang.⁵
- Glasschutz-Technik
- Salzeinfüllhilfe (Trichter)
- Dampfschutzblech
- Gerätemasse (HxBxT): 81,5 x 59,8 x 55 cm (SMV...)
- Gerätemasse (HxBxT): 86,5 x 59,8 x 55 cm (SBV...)

Zusätzlich erhältliches Zubehör

- SGZ0BI01 Verblendungsleisten Edelstahl 81,5 cm (SMV...)
- SGZ0BI11 Verblendungsleisten Edelstahl 86,5 cm (SBV...)
- SGZ0IC00 Kleinteile-Halter für Oberkorb
- SGZ1010 Schlauchverlängerung Zu- und Ablauf
- SGZ8BI00 Verblendungs- und Befestigungsleisten
- SMZ5003 Klappscharnier für hohe Korpusmasse
- SMZ5035 Edelstahlverblendungssatz (81,5 cm) für Hocheinbau
- SMZ5045 Edelstahlverblendungssatz (86,5 cm) für Hocheinbau

Weiteres Sonderzubehör inkl. Abbildungen finden Sie ab Seite 144.

¹ Auf einer Skala der Energie-Effizienzklassen von A bis G ² Energieverbrauch in kWh pro 100 Zyklen (im Programm Eco 50 °C).³ Wasserverbrauch in Litern pro Zyklus (im Programm Eco 50 °C) ⁴ Dauer des Programms Eco 50 °C⁵ Garantiebedingungen finden Sie unter www.bosch-home.com/ch/de/garantiebedingungen

Die aufgeführten Preise sind in Schweizer Franken inkl. MwSt. / exkl. MwSt. Alle Preise sind exkl. der obligatorischen vorgezogenen Recyclinggebühr (vRG). Die angegebenen Preise sind unverbindliche Preisempfehlungen; unsere Händler sind in der Gestaltung frei.

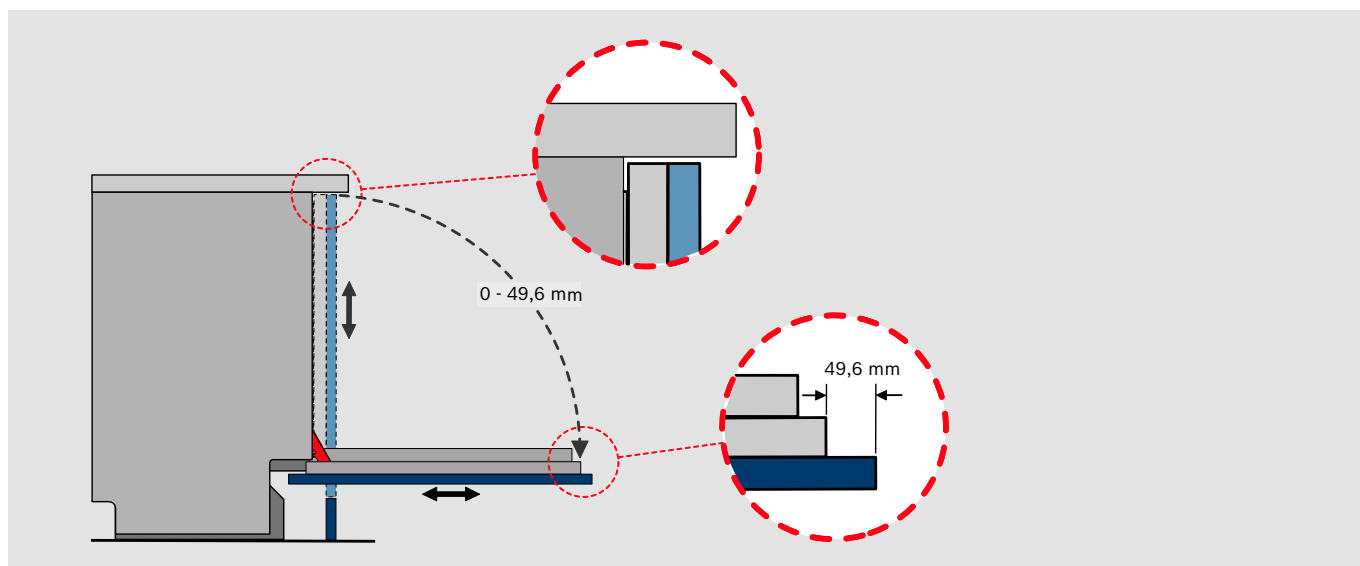
Geschirrspüler mit Vario Scharnier

Funktionsweise

Die perfekte Einbaulösung für modernste Küchentrends.

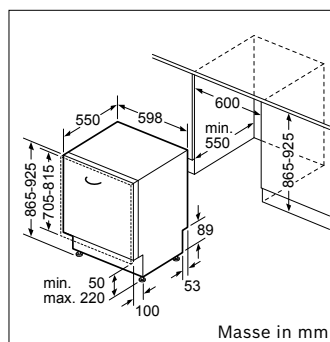
Moderne Einbauküchen zeichnen sich durch massgeschneiderte Lösungen, kleinste Spaltmasse zwischen den Möbelfronten und hohe Arbeitshöhen aus. Bisher konnte man mit klassischen Einbau-Geschirrspülern nicht jedem dieser Trends folgen. Dank dem Vario Scharnier müssen aber keine Kompromisse mehr eingegangen werden – die vollintegrierte Möbelfront schiebt sich beim Öffnen des Gerätes leicht nach oben.

Damit gehören unterschiedliche Spaltmasse beim Hocheinbau von Geschirrspülern endlich der Vergangenheit an. Auch überlange Möbelfronten, bedingt durch hohe Arbeitshöhen und niedrige Sockelmasse, behindern nun auch nicht mehr beim Öffnen des Geschirrspülers.

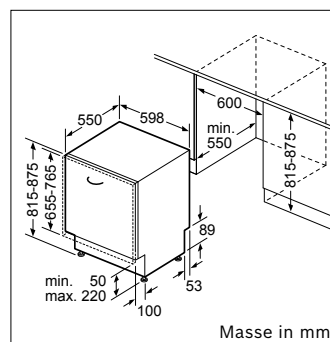


Ohne Vario Scharnier:
Der Hocheinbau von Geschirrspülern war nur mit grossen Spaltmassen möglich.

Mit Vario Scharnier:
Im gesamten Hochschrank kann mit einheitlichen, kleinen Spaltmassen gearbeitet werden.



SBH...
Möbelfrontgewicht: 4,5–11,0 kg



SMH...
Möbelfrontgewicht: 4,5–11,0 kg

Durch das Vario Scharnier sind Frontgewichte zwischen 4,5 und 11,0 kg möglich, minimale Sockelhöhe 50 mm.

Geschirrspüler mit Vario Scharnier

Übersicht der Geschirrspüler mit und ohne Vario Scharnier

Fronthöhe für Geschirrspüler 655 - 765 mm

Fronthöhe für Geschirrspüler 705 - 815 mm

		Nischenhöhe in mm																						
		815	820	825	830	835	840	845	850	855	860	865	870	875	880	885	890	895	900	905	910	915	920	925
Sockelhöhe in mm	50	81,5	81,5	81,5	81,5	81,5	81,5	81,5	81,5	81,5	81,5	86,5	86,5	86,5	86,5	86,5	86,5	86,5	86,5	86,5	86,5	86,5	86,5	86,5
	55	81,5	81,5	81,5	81,5	81,5	81,5	81,5	81,5	81,5	81,5	86,5	86,5	86,5	86,5	86,5	86,5	86,5	86,5	86,5	86,5	86,5	86,5	86,5
	60	81,5	81,5	81,5	81,5	81,5	81,5	81,5	81,5	81,5	81,5	86,5	86,5	86,5	86,5	86,5	86,5	86,5	86,5	86,5	86,5	86,5	86,5	86,5
	65	81,5	81,5	81,5	81,5	81,5	81,5	81,5	81,5	81,5	81,5	86,5	86,5	86,5	86,5	86,5	86,5	86,5	86,5	86,5	86,5	86,5	86,5	86,5
	70	81,5	81,5	81,5	81,5	81,5	81,5	81,5	81,5	81,5	81,5	86,5	86,5	86,5	86,5	86,5	86,5	86,5	86,5	86,5	86,5	86,5	86,5	86,5
	75	81,5	81,5	81,5	81,5	81,5	81,5	81,5	81,5	81,5	81,5	86,5	86,5	86,5	86,5	86,5	86,5	86,5	86,5	86,5	86,5	86,5	86,5	86,5
	80	81,5	81,5	81,5	81,5	81,5	81,5	81,5	81,5	81,5	81,5	86,5	86,5	86,5	86,5	86,5	86,5	86,5	86,5	86,5	86,5	86,5	86,5	86,5
	85	81,5	81,5	81,5	81,5	81,5	81,5	81,5	81,5	81,5	81,5	86,5	86,5	86,5	86,5	86,5	86,5	86,5	86,5	86,5	86,5	86,5	86,5	86,5
	90	81,5	81,5	81,5	81,5	81,5	81,5	81,5	81,5	81,5	81,5	86,5	86,5	86,5	86,5	86,5	86,5	86,5	86,5	86,5	86,5	86,5	86,5	86,5
	95	81,5	81,5	81,5	81,5	81,5	81,5	81,5	81,5	81,5	81,5	86,5	86,5	86,5	86,5	86,5	86,5	86,5	86,5	86,5	86,5	86,5	86,5	86,5
	100	81,5	81,5	81,5	81,5	81,5	81,5	81,5	81,5	81,5	81,5	86,5	86,5	86,5	86,5	86,5	86,5	86,5	86,5	86,5	86,5	86,5	86,5	86,5
	105	81,5	81,5	81,5	81,5	81,5	81,5	81,5	81,5	81,5	81,5	86,5	86,5	86,5	86,5	86,5	86,5	86,5	86,5	86,5	86,5	86,5	86,5	86,5
	110	81,5	81,5	81,5	81,5	81,5	81,5	81,5	81,5	81,5	81,5	86,5	86,5	86,5	86,5	86,5	86,5	86,5	86,5	86,5	86,5	86,5	86,5	86,5
	115	81,5	81,5	81,5	81,5	81,5	81,5	81,5	81,5	81,5	81,5	86,5	86,5	86,5	86,5	86,5	86,5	86,5	86,5	86,5	86,5	86,5	86,5	86,5
	120	81,5	81,5	81,5	81,5	81,5	81,5	81,5	81,5	81,5	81,5	86,5	86,5	86,5	86,5	86,5	86,5	86,5	86,5	86,5	86,5	86,5	86,5	86,5
	125	81,5	81,5	81,5	81,5	81,5	81,5	81,5	81,5	81,5	81,5	86,5	86,5	86,5	86,5	86,5	86,5	86,5	86,5	86,5	86,5	86,5	86,5	86,5
	130	81,5	81,5	81,5	81,5	81,5	81,5	81,5	81,5	81,5	81,5	86,5	86,5	86,5	86,5	86,5	86,5	86,5	86,5	86,5	86,5	86,5	86,5	86,5
	135	81,5	81,5	81,5	81,5	81,5	81,5	81,5	81,5	81,5	81,5	86,5	86,5	86,5	86,5	86,5	86,5	86,5	86,5	86,5	86,5	86,5	86,5	86,5
	140	81,5	81,5	81,5	81,5	81,5	81,5	81,5	81,5	81,5	81,5	86,5	86,5	86,5	86,5	86,5	86,5	86,5	86,5	86,5	86,5	86,5	86,5	86,5
	145	81,5	81,5	81,5	81,5	81,5	81,5	81,5	81,5	81,5	81,5	86,5	86,5	86,5	86,5	86,5	86,5	86,5	86,5	86,5	86,5	86,5	86,5	86,5
	150	81,5	81,5	81,5	81,5	81,5	81,5	81,5	81,5	81,5	81,5	86,5	86,5	86,5	86,5	86,5	86,5	86,5	86,5	86,5	86,5	86,5	86,5	86,5
	155	81,5	81,5	81,5	81,5	81,5	81,5	81,5	81,5	81,5	81,5	86,5	86,5	86,5	86,5	86,5	86,5	86,5	86,5	86,5	86,5	86,5	86,5	86,5
160	81,5	81,5	81,5	81,5	81,5	81,5	81,5	81,5	81,5	81,5	86,5	86,5	86,5	86,5	86,5	86,5	86,5	86,5	86,5	86,5	86,5	86,5	86,5	
165		81,5	81,5	81,5	81,5	81,5	81,5	81,5	81,5	81,5	86,5	86,5	86,5	86,5	86,5	86,5	86,5	86,5	86,5	86,5	86,5	86,5	86,5	
170			81,5	81,5	81,5	81,5	81,5	81,5	81,5	81,5	86,5	86,5	86,5	86,5	86,5	86,5	86,5	86,5	86,5	86,5	86,5	86,5	86,5	
175				81,5	81,5	81,5	81,5	81,5	81,5	81,5	86,5	86,5	86,5	86,5	86,5	86,5	86,5	86,5	86,5	86,5	86,5	86,5	86,5	
180					81,5	81,5	81,5	81,5	81,5	81,5	86,5	86,5	86,5	86,5	86,5	86,5	86,5	86,5	86,5	86,5	86,5	86,5	86,5	
185						81,5	81,5	81,5	81,5	81,5	86,5	86,5	86,5	86,5	86,5	86,5	86,5	86,5	86,5	86,5	86,5	86,5	86,5	
190							81,5	81,5	81,5	81,5	86,5	86,5	86,5	86,5	86,5	86,5	86,5	86,5	86,5	86,5	86,5	86,5	86,5	
195								81,5	81,5	81,5	86,5	86,5	86,5	86,5	86,5	86,5	86,5	86,5	86,5	86,5	86,5	86,5	86,5	
200									81,5	81,5	86,5	86,5	86,5	86,5	86,5	86,5	86,5	86,5	86,5	86,5	86,5	86,5	86,5	
205										81,5	86,5	86,5	86,5	86,5	86,5	86,5	86,5	86,5	86,5	86,5	86,5	86,5	86,5	
210											81,5	86,5	86,5	86,5	86,5	86,5	86,5	86,5	86,5	86,5	86,5	86,5	86,5	
215												81,5	86,5	86,5	86,5	86,5	86,5	86,5	86,5	86,5	86,5	86,5	86,5	
220													81,5	86,5	86,5	86,5	86,5	86,5	86,5	86,5	86,5	86,5	86,5	

- 81,5 Einbau 81,5 cm-Geschirrspüler mit «normalem» Scharnier
- 81,5 Einbau 81,5 cm-Geschirrspüler mit Vario Scharnier50
- 81,5 Einbau 81,5 cm-Geschirrspüler mit geteilter Möbelfront und Sonderzubehör Klappscharnier
- 86,5 Einbau 86,5 cm-Geschirrspüler mit «normalem» Scharnier
- 86,5 Einbau 86,5 cm-Geschirrspüler mit Vario Scharnier50
- 86,5 Einbau 86,5 cm-Geschirrspüler mit geteilter Möbelfront und Sonderzubehör Klappscharnier

Einbausituation unterhalb Markierung ist für Geräte mit Time Light Feature nicht sinnvoll, da Time Light nicht sichtbar

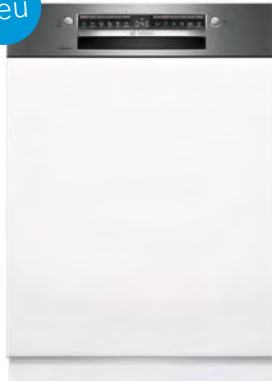
Fronthöhe für Geschirrspüler = vertikaler Abstand der Oberkante des Gerätes zur unteren Kante der Dekorplatte

Geschirrspüler, integrierbar 60 cm

Neu



Neu



CHF 2'630.-
CHF 2'432.93 vRG inkl. **CHF 10.81** / vRG exkl. CHF 10.00

Serie | 8
SMI8TCS01E Edelstahl
81,5 cm hoch



Leistung und Verbrauch

- Energie-Effizienz-Klasse¹: A
- Energie² / Wasser³: 54 kWh / 9,5 Liter
- Fassungsvermögen: 14 Massgedecke
- Programmdauer⁴: 4:55 (h:min)
- Geräuschwert: 43 dB(A) re 1 pW
- Geräusch-Effizienzklasse: B
- Geräusch im Silence-Programm: 41 dB(A) re 1 pW

Programme und Optionen

- 8 Programme: Eco 50 °C, Auto 45-65 °C, Intelligent Programm, Intensive 70 °C, Express 60 °C, Glass 40 °C, Silence 50 °C, Favourite
- Vorspülen
- 5 Sonderfunktionen: Home Connect, Extra Trocknen, Intensive Zone, Hygiene Plus, Speed Perfect+
- Maschinenpflegeprogramm
- Add-On Funktion über die Home Connect App: Silence on Demand

Spültechnologie

- Zeolith®-Trocknen
- Hocheffizienz-Energiespar-System
- EfficientDry (Eco Trocknung) mit Wärmetauscher
- Dosier Assistent
- Eco Silence Drive
- Reiniger-Automatik
- Selbstreinigendes Sieb mit 3-fach Wellen-Filtersystem
- Innenbehälter: Edelstahl

Korbsystem

- Max Flex Pro Korbsystem mit farbigen Touchpoints
- Extra Clean Zone
- Vario Schublade Pro
- Höhenverstellbarer Oberkorb mit Rackmatic (3-stufig)
- Easy Slide-Auszugssystem im Oberkorb
- Komfortrollen auf dem unteren Korb
- Farbige Anti-Rutsch-Beschichtung im Oberkorb
- Korbstopper (rackStopper) gegen ein Überrollen des Unterkorbes
- Umklappbare Tellerhaltereihe im Oberkorb (6x)
- Umklappbare Tellerhaltereihe im Unterkorb (8x)
- Tassenablagen mit weichem Silikon-Vorderteil im Oberkorb (2x)
- Tassenablagen im Unterkorb (2x)
- Gläseranlegebügel im Unterkorb

Anzeige und Bedienung

- Home Connect-fähig über WLAN
- Hochauflösendes Farb-TFT-Display mit grafischen Symbolen und Klartext
- PiezoTouch Control (schwarz)
- Bedienung von oben
- Klartext-Beschriftung (englisch)
- Emotion Light
- Echtzeituhr
- Akustisches Programmende-Signal
- Elektronische Startzeit-Vorwahl: 1-24 Stunden

Technische Informationen und Zubehör

- AquaStop: eine Bosch Garantie bei Wasserschäden - ein Geräteleben lang.⁵
- Präzise Glasschutz-Technik
- Salzeinfüllhilfe (Trichter)
- Dampfschutzblech
- Gerätemasse (HxBxT): 81,5 x 59,8 x 57,3 cm

Sonderzubehör

SGZ0BI01 Verblendungsleisten Edelstahl 81,5 cm

Weiteres Sonderzubehör inkl. Abbildungen finden Sie ab Seite 144.

CHF 2'290.-
CHF 2'118.41 vRG inkl. **CHF 10.81** / vRG exkl. CHF 10.00

Serie | 6
SMI6YCS02E Edelstahl
81,5 cm hoch



Leistung und Verbrauch

- Energie-Effizienz-Klasse¹: A
- Energie² / Wasser³: 54 kWh / 9,5 Liter
- Fassungsvermögen: 14 Massgedecke
- Programmdauer⁴: 4:55 (h:min)
- Geräuschwert: 44 dB(A) re 1 pW
- Geräusch-Effizienzklasse: B
- Geräusch im Silence-Programm: 43 dB(A) re 1 pW

Programme und Optionen

- 6 Programme: Eco 50 °C, Auto 45-65°, Intensive 70 °C, Express 60°, Silence, Favourite
- Vorspülen
- 4 Sonderfunktionen: Home Connect, Extra Trocknen, Halbe Beladung, Speed Perfect+
- Maschinenpflegeprogramm
- Add-On Funktion über die Home Connect App: Hygiene Plus, Silence on Demand

Spültechnologie

- Zeolith®-Trocknen
- EfficientDry (Eco Trocknung) mit Wärmetauscher
- Dosier Assistent
- Eco Silence Drive
- Reiniger-Automatik
- Selbstreinigendes Sieb mit 3-fach Wellen-Filtersystem
- Innenbehälter: Edelstahl

Korbsystem

- Flex-Korbsystem
- Vario Schublade
- Höhenverstellbarer Oberkorb mit Rackmatic (3-stufig)
- Komfortrollen auf dem unteren Korb
- Korbstopper (rackStopper) gegen ein Überrollen des Unterkorbes
- Umklappbare Tellerhaltereihe im Oberkorb (2x)
- Umklappbare Tellerhaltereihe im Unterkorb (2x)
- Tassenablagen im Oberkorb (2x)
- Tassenablagen im Unterkorb (2x)

Anzeige und Bedienung

- Home Connect-fähig über WLAN
- Klartext-Beschriftung (englisch)
- Elektronische Restlaufzeit-Anzeige in Minuten
- Elektronische Startzeit-Vorwahl: 1-24 Stunden

Technische Informationen und Zubehör

- AquaStop: eine Bosch Garantie bei Wasserschäden - ein Geräteleben lang.⁵
- Kindersicherung: Tastensperre
- Glasschutz-Technik
- Salzeinfüllhilfe (Trichter)
- Dampfschutzblech
- Gerätemasse (HxBxT): 81,5 x 59,8 x 57,3 cm

Sonderzubehör

SGZ0BI11 Verblendungsleisten Edelstahl 86,5 cm

Weiteres Sonderzubehör inkl. Abbildungen finden Sie ab Seite 144.

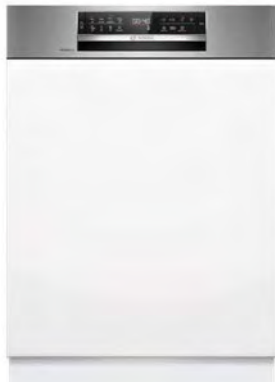
¹ Auf einer Skala der Energie-Effizienzklassen von A bis G ² Energieverbrauch in kWh pro 100 Zyklen (im Programm Eco 50 °C).

³ Wasserverbrauch in Litern pro Zyklus (im Programm Eco 50 °C) ⁴ Dauer des Programms Eco 50 °C

⁵ Garantiebedingungen finden Sie unter www.bosch-home.com/ch/de/garantiebedingungen

Die aufgeführten Preise sind in Schweizer Franken inkl. MwSt. / exkl. MwSt. Alle Preise sind exkl. der obligatorischen vorgezogenen Recyclinggebühr (vRG). Die angegebenen Preise sind unverbindliche Preisempfehlungen; unsere Händler sind in der Gestaltung frei.

Geschirrspüler, integrierbar 60 cm



Lieferbar bis
ca. 04/2024

CHF 2'200.-

CHF 2'035.15 vRG inkl. CHF 10.81 / vRG exkl. CHF 10.00

Serie | 6
SMI6ZDS16E Edelstahl
81,5 cm hoch



Leistung und Verbrauch

- Energie-Effizienz-Klasse¹: B
- Energie² / Wasser³: 64 kWh / 9 Liter
- Fassungsvermögen: 13 Massgedecke
- Programmdauer⁴: 3:35 (h:min)
- Geräuschwert: 40 dB(A) re 1 pW
- Geräusch-Effizienzklasse: B
- Geräusch im Silence-Programm: 39 dB(A) re 1 pW

Programme und Optionen

- 8 Programme: Eco 50 °C, Auto 45-65 °C, Intelligent Programm, Intensive 70 °C, Express 60 °C, Glass 40 °C, Silence 50 °C, Favourite
- Vorspülen
- 4 Sonderfunktionen: Home Connect, Extra Trocknen, Intensive Zone, Speed Perfect+
- Maschinenpflegeprogramm
- Add-On Funktion über die Home Connect App: Hygiene Plus, Silence on Demand

Spültechnologie

- Zeolith®-Trocknen
- Wärmetauscher
- Dosier Assistent
- Eco Silence Drive
- Reiniger-Automatik
- Selbstreinigendes Sieb mit 3-fach Wellen-Filtersystem
- Innenbehälter: Edelstahl

Korbssystem

- Max Flex Korbssystem mit farbigen Touchpoints
- Extra Clean Zone
- Dritter Korb (Extra Space)
- Höhenverstellbarer Oberkorb mit Rackmatic (2-stufig)
- Easy Slide-Auszugssystem im Oberkorb
- Komfortrollen auf dem unteren Korb
- Farbige Anti-Rutsch-Beschichtung im Oberkorb
- Korbstopper (rackStopper) gegen ein Überrollen des Unterkorbes
- Umklappbare Tellerhaltereihe im Oberkorb (2x)
- Umklappbare Tellerhaltereihe im Unterkorb (6x)
- Abnehmbare Messerablage im dritten Korb
- Vario-Besteckkorb im Unterkorb
- Tassenablagen mit weichem Silikon-Vorderteil im Oberkorb (2x)
- Tassenablagen im Unterkorb (2x)

Anzeige und Bedienung

- Home Connect-fähig über WLAN
- PiezoTouch Control (schwarz)
- Klartext-Beschriftung (englisch)
- Emotion Light
- Elektronische Restlaufzeit-Anzeige in Minuten
- Programmablauf-Anzeige
- Elektronische Startzeit-Vorwahl: 1-24 Stunden

Technische Informationen und Zubehör

- AquaStop: eine Bosch Garantie bei Wasserschäden - ein Geräteleben lang.⁵
- Kindersicherung: Tastensperre
- Glasschutz-Technik
- Salzeinfüllhilfe (Trichter)
- Dampfschutzblech
- Gerätemasse (HxBxT): 81,5 x 59,8 x 57,3 cm

Sonderzubehör

- SGZ0BI01 Verblendungsleisten Edelstahl 81,5 cm
- SGZ0IC00 Kleinteile-Halter für Oberkorb

Weiteres Sonderzubehör inkl. Abbildungen finden Sie ab Seite 144.

Neu



CHF 1'690.-

CHF 1'563.37 vRG inkl. CHF 10.81 / vRG exkl. CHF 10.00

Serie | 4
SBI4ECS21E Edelstahl
81,5 cm hoch

SBI4ECS21E Edelstahl
86,5 cm hoch



Leistung und Verbrauch

- Energie-Effizienz-Klasse¹: B
- Energie² / Wasser³: 65 kWh / 9 Liter
- Fassungsvermögen: 14 Massgedecke
- Programmdauer⁴: 3:35 (h:min)
- Geräuschwert: 42 dB(A) re 1 pW
- Geräusch-Effizienzklasse: B
- Geräusch im Silence-Programm: 41 dB(A) re 1 pW

Programme und Optionen

- 6 Programme: Eco 50 °C, Auto 45-65°, Intensive 70 °C, Express 65°, Silence, Favourite
- Vorspülen
- 4 Sonderfunktionen: Home Connect, Trocknungsassistent, Halbe Beladung, Speed Perfect+
- Maschinenpflegeprogramm
- Add-On Funktion über die Home Connect App: Hygiene Plus, Silence on Demand

Spültechnologie

- EfficientDry (Eco Trocknung) mit Wärmetauscher
- Dosier Assistent
- Eco Silence Drive
- Reiniger-Automatik
- Selbstreinigendes Sieb mit 3-fach Wellen-Filtersystem
- Innenbehälter: Edelstahl

Korbssystem

- Flex-Korbssystem
- Vario Schublade
- Höhenverstellbarer Oberkorb mit Rackmatic (3-stufig)
- Komfortrollen auf dem unteren Korb
- Korbstopper (rackStopper) gegen ein Überrollen des Unterkorbes
- Umklappbare Tellerhaltereihe im Oberkorb (2x)
- Umklappbare Tellerhaltereihe im Unterkorb (2x)
- Tassenablagen im Oberkorb (2x)
- Tassenablagen im Unterkorb (2x)

Anzeige und Bedienung

- Home Connect-fähig über WLAN
- Klartext-Beschriftung (englisch)
- Elektronische Restlaufzeit-Anzeige in Minuten
- Elektronische Startzeit-Vorwahl: 1-24 Stunden

Technische Informationen und Zubehör

- AquaStop: eine Bosch Garantie bei Wasserschäden - ein Geräteleben lang.⁵
- Kindersicherung: Tastensperre
- Glasschutz-Technik
- Salzeinfüllhilfe (Trichter)
- Dampfschutzblech
- Gerätemasse (HxBxT): 81,5 x 59,8 x 57,3 cm (SMI...)
- Gerätemasse (HxBxT): 86,5 x 59,8 x 57,3 cm (SBI...)

Sonderzubehör

- SGZ0BI01 Verblendungsleisten Edelstahl 81,5 cm (SMI...)
- SGZ0BI11 Verblendungsleisten Edelstahl 86,5 cm (SBI...)

Weiteres Sonderzubehör inkl. Abbildungen finden Sie ab Seite 144.

¹ Auf einer Skala der Energie-Effizienzklassen von A bis G ² Energieverbrauch in kWh pro 100 Zyklen (im Programm Eco 50 °C).

³ Wasserverbrauch in Litern pro Zyklus (im Programm Eco 50 °C) ⁴ Dauer des Programms Eco 50 °C

⁵ Garantiebedingungen finden Sie unter www.bosch-home.com/ch/de/garantiebedingungen

Die aufgeführten Preise sind in Schweizer Franken inkl. MwSt. / exkl. MwSt. Alle Preise sind exkl. der obligatorischen vorgezogenen Recyclinggebühr (vRG). Die angegebenen Preise sind unverbindliche Preisempfehlungen; unsere Händler sind in der Gestaltung frei.

Geschirrspüler, integrierbar 60 cm



Neu



Neu



CHF 1'650.-
CHF 1'526.36 vRG inkl. **CHF 10.81** / vRG exkl. CHF 10.00

Serie | 4
SMI4ECW10H Weiss
81,5 cm hoch



CHF 1'650.-
CHF 1'526.36 vRG inkl. **CHF 10.81** / vRG exkl. CHF 10.00

Serie | 4
SMI4ECB10H Schwarz
81,5 cm hoch



Leistung und Verbrauch

- Energie-Effizienz-Klasse¹: B
- Energie² / Wasser³: 65 kWh / 9 Liter
- Fassungsvermögen: 14 Massgedecke
- Programmdauer⁴: 3:35 (h:min)
- Geräuschwert: 42 dB(A) re 1 pW
- Geräusch-Effizienzklasse: B
- Geräusch im Silence-Programm: 41 dB(A) re 1 pW

Programme und Optionen

- 6 Programme: Eco 50 °C, Auto 45-65°, BBQ 70 °C, Express 65°, Silence, Favourite
- Vorspülen
- 4 Sonderfunktionen: Home Connect, Trocknungsassistent, Halbe Beladung, Speed Perfect+
- Maschinenpflegeprogramm
- Add-On Funktion über die Home Connect App: Hygiene Plus, Silence on Demand

Spültechnologie

- EfficientDry (Eco Trocknung) mit Wärmetauscher
- Dosier Assistent
- Eco Silence Drive
- Reiniger-Automatik
- Selbstreinigendes Sieb mit 3-fach Wellen-Filtersystem
- Innenbehälter: Edelstahl

Korbsystem

- Flex-Korbsystem
- Vario Schublade
- Höhenverstellbarer Oberkorb mit Rackmatic (3-stufig)
- Komfortrollen auf dem unteren Korb
- Korbstopper (rackStopper) gegen ein Überrollen des Unterkorbes
- Umklappbare Tellerhaltereihe im Oberkorb (2x)
- Umklappbare Tellerhaltereihe im Unterkorb (2x)
- Tassenablagen im Oberkorb (2x)
- Tassenablagen im Unterkorb (2x)

Anzeige und Bedienung

- Home Connect-fähig über WLAN
- Klartext-Beschriftung (englisch)
- Elektronische Restlaufzeit-Anzeige in Minuten
- Elektronische Startzeit-Vorwahl: 1-24 Stunden

Technische Informationen und Zubehör

- AquaStop: eine Bosch Garantie bei Wasserschäden - ein Geräteleben lang.⁵
- Kindersicherung: Tastensperre
- Glasschutz-Technik
- Salzeinfüllhilfe (Trichter)
- Dampfschutzblech
- Gerätemasse (HxBxT): 81,5 x 59,8 x 57,3 cm

Zusätzlich erhältliches Zubehör

- SGZ0BI01 Verblendungsleisten Edelstahl 81,5 cm
- SGZ0IC00 Kleinteile-Halter für Oberkorb
- SGZ1010 Schlauchverlängerung Zu- und Ablauf
- SMZ2014 Korbeinsatz f. Langstielgläser
- SMZ5003 Klappscharnier für hohe Korpusmasse
- SMZ5035 Edelstahlverblendungssatz (81,5 cm) für Hocheinbau
- SMZ5100 Vario-Besteckkorb
- SMZ5300 Stielglas Korb

Weiteres Sonderzubehör inkl. Abbildungen finden Sie ab Seite 144.

Leistung und Verbrauch

- Energie-Effizienz-Klasse¹: B
- Energie² / Wasser³: 65 kWh / 9 Liter
- Fassungsvermögen: 14 Massgedecke
- Programmdauer⁴: 3:35 (h:min)
- Geräuschwert: 42 dB(A) re 1 pW
- Geräusch-Effizienzklasse: B
- Geräusch im Silence-Programm: 41 dB(A) re 1 pW

Programme und Optionen

- 6 Programme: Eco 50 °C, Auto 45-65°, BBQ 70 °C, Express 65°, Silence, Favourite
- Vorspülen
- 4 Sonderfunktionen: Home Connect, Trocknungsassistent, Halbe Beladung, Speed Perfect+
- Maschinenpflegeprogramm
- Add-On Funktion über die Home Connect App: Hygiene Plus, Silence on Demand

Spültechnologie

- EfficientDry (Eco Trocknung) mit Wärmetauscher
- Dosier Assistent
- Eco Silence Drive
- Reiniger-Automatik
- Selbstreinigendes Sieb mit 3-fach Wellen-Filtersystem
- Innenbehälter: Edelstahl

Korbsystem

- Flex-Korbsystem
- Vario Schublade
- Höhenverstellbarer Oberkorb mit Rackmatic (3-stufig)
- Komfortrollen auf dem unteren Korb
- Korbstopper (rackStopper) gegen ein Überrollen des Unterkorbes
- Umklappbare Tellerhaltereihe im Oberkorb (2x)
- Umklappbare Tellerhaltereihe im Unterkorb (2x)
- Tassenablagen im Oberkorb (2x)
- Tassenablagen im Unterkorb (2x)

Anzeige und Bedienung

- Home Connect-fähig über WLAN
- Klartext-Beschriftung (englisch)
- Elektronische Restlaufzeit-Anzeige in Minuten
- Elektronische Startzeit-Vorwahl: 1-24 Stunden

Technische Informationen und Zubehör

- AquaStop: eine Bosch Garantie bei Wasserschäden - ein Geräteleben lang.⁵
- Kindersicherung: Tastensperre
- Glasschutz-Technik
- Salzeinfüllhilfe (Trichter)
- Dampfschutzblech
- Gerätemasse (HxBxT): 81,5 x 59,8 x 57,3 cm

Zusätzlich erhältliches Zubehör

- SGZ0BI01 Verblendungsleisten Edelstahl 81,5 cm
- SGZ0IC00 Kleinteile-Halter für Oberkorb
- SGZ1010 Schlauchverlängerung Zu- und Ablauf
- SMZ2014 Korbeinsatz f. Langstielgläser
- SMZ5003 Klappscharnier für hohe Korpusmasse
- SMZ5035 Edelstahlverblendungssatz (81,5 cm) für Hocheinbau
- SMZ5100 Vario-Besteckkorb

Weiteres Sonderzubehör inkl. Abbildungen finden Sie ab Seite 144.

¹ Auf einer Skala der Energie-Effizienzklassen von A bis G ² Energieverbrauch in kWh pro 100 Zyklen (im Programm Eco 50 °C).

³ Wasserverbrauch in Litern pro Zyklus (im Programm Eco 50 °C) ⁴ Dauer des Programms Eco 50 °C

⁵ Garantiebedingungen finden Sie unter www.bosch-home.com/ch/de/garantiebedingungen

Die aufgeführten Preise sind in Schweizer Franken inkl. MwSt. / exkl. MwSt. Alle Preise sind exkl. der obligatorischen vorgezogenen Recyclinggebühr (vRG). Die angegebenen Preise sind unverbindliche Preisempfehlungen; unsere Händler sind in der Gestaltung frei.

Geschirrspüler, Unterbau 60 cm

Neu



CHF 1'650.-

CHF 1'526.36 vRG inkl. **CHF 10.81** / vRG exkl. CHF 10.00

Serie | 4

SMU4ECS21E Edelstahl
81,5 cm hoch



Leistung und Verbrauch

- Energie-Effizienz-Klasse¹: B
- Energie² / Wasser³: 65 kWh / 9 Liter
- Fassungsvermögen: 14 Massgedecke
- Programmdauer⁴: 3:35 (h:min)
- Geräuschwert: 42 dB(A) re 1 pW
- Geräusch-Effizienzklasse: B
- Geräusch im Silence-Programm: 41 dB(A) re 1 pW

Programme und Optionen

- 6 Programme: Eco 50 °C, Auto 45-65°, Intensive 70 °C, Express 65°, Silence, Favourite
- Vorspülen
- 4 Sonderfunktionen: Home Connect, Trocknungsassistent, Halbe Beladung, Speed Perfect+
- Maschinenpflegeprogramm
- Add-On Funktion über die Home Connect App: Hygiene Plus, Silence on Demand

Spültechnologie

- EfficientDry (Eco Trocknung) mit Wärmetauscher
- Dosier Assistent
- Eco Silence Drive
- Reiniger-Automatik
- Selbstreinigendes Sieb mit 3-fach Wellen-Filtersystem
- Innenbehälter: Edelstahl

Korbsystem

- Flex-Korbsystem
- Vario Schublade
- Höhenverstellbarer Oberkorb mit Rackmatic (3-stufig)
- Komfortrollen auf dem unteren Korb
- Korbstopper (rackStopper) gegen ein Überrollen des Unterkorbes
- Umklappbare Tellerhaltereihe im Oberkorb (2x)
- Umklappbare Tellerhaltereihe im Unterkorb (2x)
- Tassenablagen im Oberkorb (2x)
- Tassenablagen im Unterkorb (2x)

Anzeige und Bedienung

- Home Connect-fähig über WLAN
- Klartext-Beschriftung (englisch)
- Elektronische Restlaufzeit-Anzeige in Minuten
- Elektronische Startzeit-Vorwahl: 1-24 Stunden

Technische Informationen und Zubehör

- AquaStop: eine Bosch Garantie bei Wasserschäden - ein Geräteleben lang.⁵
- Kindersicherung: Tastensperre
- Glasschutz-Technik
- Inkl. Sockelblech
- Salzeinfüllhilfe (Trichter)
- Dampfschutzblech
- Gerätemasse (HxBxT): 81,5 x 59,8 x 57,3 cm

Zusätzlich erhältliches Zubehör

- SGZ0BI01 Verblendungsleisten Edelstahl 81,5 cm
- SGZ0IC00 Kleinteile-Halter für Oberkorb
- SGZ1010 Schlauchverlängerung Zu- und Ablauf
- SMZ2014 Korbeinsatz f. Langstielgläser
- SMZ5100 Vario-Besteckkorb
- SMZ5300 Stielglas Korb

Weiteres Sonderzubehör inkl. Abbildungen finden Sie ab Seite 144.

¹ Auf einer Skala der Energie-Effizienzklassen von A bis G ² Energieverbrauch in kWh pro 100 Zyklen (im Programm Eco 50 °C).

³ Wasserverbrauch in Litern pro Zyklus (im Programm Eco 50 °C) ⁴ Dauer des Programms Eco 50 °C

⁵ Garantiebedingungen finden Sie unter www.bosch-home.com/ch/de/garantiebedingungen

Die aufgeführten Preise sind in Schweizer Franken inkl. MwSt. / exkl. MwSt. Alle Preise sind exkl. der obligatorischen vorgezogenen Recyclinggebühr (vRG). Die angegebenen Preise sind unverbindliche Preisempfehlungen; unsere Händler sind in der Gestaltung frei.

Geschirrspüler, vollintegrierbar 45 cm



CHF 1'720.-
CHF 1'591.12 vRG inkl. **CHF 10.81** / vRG exkl. CHF 10.00

Serie | 6
SPV6EMX05E



Leistung und Verbrauch

- Energie-Effizienz-Klasse¹: C
- Energie² / Wasser³: 59 kWh / 8,9 Liter
- Fassungsvermögen: 10 Massgedecke
- Programmdauer⁴: 3:15 (h:min)
- Geräuschwert: 44 dB(A) re 1 pW
- Geräusch-Effizienzklasse: B
- Geräusch im Silence-Programm: 42 dB(A) re 1 pW

Programme und Optionen

- 6 Programme: Eco 50 °C, Auto 45-65°, Intensive 70 °C, Express 65°, Silence, Favourite
- Vorspülen
- 4 Sonderfunktionen: Home Connect, Trocknungsassistent, Intensive Zone, Speed Perfect+
- Maschinenpflegeprogramm
- Add-On Funktion über die Home Connect App: Hygiene Plus, Silence on Demand

Spültechnologie

- EfficientDry (Eco Trocknung) mit Wärmetauscher
- Dosier Assistent
- Eco Silence Drive
- DuoPower Sprühdarm im Oberkorb
- Reiniger-Automatik
- Selbstreinigendes Sieb mit 3-fach Wellen-Filterssystem
- Innenbehälter: Edelstahl

Korbssystem

- Höhenverstellbarer Oberkorb mit Rackmatic (3-stufig)
- Komfortrollen auf dem unteren Korb
- Farbige Anti-Rutsch-Beschichtung im Oberkorb
- Korbstopper (rackStopper) gegen ein Überrollen des Unterkorbes
- Umklappbare Tellerhaltereihe im Oberkorb (3x)
- Umklappbare Tellerhaltereihe im Unterkorb (4x)
- Tassenablage im Oberkorb
- Tassenablage im Unterkorb
- Gläseranlagebügel im Unterkorb

Anzeige und Bedienung

- Home Connect-fähig über WLAN
- PiezoTouch Control (metallisch)
- Bedienung von oben
- Klartext-Beschriftung (englisch)
- Emotion Light
- Time Light
- Elektronische Restlaufzeit-Anzeige in Minuten
- Akustisches Programmende-Signal
- Elektronische Startzeit-Vorwahl: 1-24 Stunden

Technische Informationen und Zubehör

- AquaStop: eine Bosch Garantie bei Wasserschäden - ein Geräteleben lang.⁵
- Glasschutz-Technik
- Flaschenhalter Kunststoff 2.0
- Salzeinfüllhilfe (Trichter)
- Dampfschutzblech
- Gerätemasse (HxBxT): 81,5 x 44,8 x 55 cm

Sonderzubehör

- SGZ0BI02 Verblendungsleisten Edelstahl 81,5 cm (45 cm Breite)
- SGZ1010 Schlauchverlängerung Zu- und Ablauf
- SGZ4CB00 Besteckkorb für 45 cm breite Geschirrspüler
- SMZ5003 Klappscharnier für hohe Korpusmasse
- SMZ5300 Stielglas Korb
- SMZ5000 Spülmittel-Set

Weiteres Sonderzubehör inkl. Abbildungen finden Sie ab Seite 144.



CHF 1'290.-
CHF 1'193.34 vRG inkl. **CHF 10.81** / vRG exkl. CHF 10.00

Serie | 2
SPV2HKX42E



Leistung und Verbrauch

- Energie-Effizienz-Klasse¹: E
- Energie² / Wasser³: 76 kWh / 8,9 Liter
- Fassungsvermögen: 10 Massgedecke
- Programmdauer⁴: 3:40 (h:min)
- Geräuschwert: 46 dB(A) re 1 pW
- Geräusch-Effizienzklasse: C

Programme und Optionen

- 5 Programme: Eco 50 °C, Auto 45-65°, Intensive 70 °C, Express 65°, Favourite
- Vorspülen
- 3 Sonderfunktionen: Home Connect, Extra Trocknen, Speed Perfect+
- Maschinenpflegeprogramm
- Add-On Funktion über die Home Connect App: Hygiene Plus, Silence on Demand

Spültechnologie

- Wärmetauscher
- Dosier Assistent
- Eco Silence Drive
- DuoPower Sprühdarm im Oberkorb
- Reiniger-Automatik
- Selbstreinigendes Sieb mit 3-fach Wellen-Filterssystem
- Innenbehälter: Edelstahl

Korbssystem

- Höhenverstellbarer Oberkorb
- Komfortrollen auf dem unteren Korb
- Korbstopper (rackStopper) gegen ein Überrollen des Unterkorbes
- Umklappbare Tellerhaltereihe im Unterkorb (2x)
- Messerablage im Oberkorb
- Vario-Besteckkorb im Unterkorb
- Tassenablagen im Oberkorb (2x)

Anzeige und Bedienung

- Home Connect-fähig über WLAN
- Bedienung von oben
- Klartext-Beschriftung (englisch)
- Info Light (rot)
- Akustisches Programmende-Signal
- 9 h

Technische Informationen und Zubehör

- AquaStop: eine Bosch Garantie bei Wasserschäden - ein Geräteleben lang.⁵
- Glasschutz-Technik
- Salzeinfüllhilfe (Trichter)
- Dampfschutzblech
- Gerätemasse (HxBxT): 81,5 x 44,8 x 55 cm

Sonderzubehör

- SGZ0BI02 Verblendungsleisten Edelstahl 81,5 cm (45 cm Breite)
- SGZ1010 Schlauchverlängerung Zu- und Ablauf
- SMZ5002 Silberglanz Kassette
- SMZ5003 Klappscharnier für hohe Korpusmasse
- SMZ5300 Stielglas Korb
- SMZ5000 Spülmittel-Set

Weiteres Sonderzubehör inkl. Abbildungen finden Sie ab Seite 144.

¹ Auf einer Skala der Energie-Effizienzklassen von A bis G ² Energieverbrauch in kWh pro 100 Zyklen (im Programm Eco 50 °C).

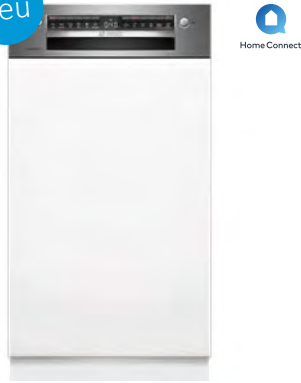
³ Wasserverbrauch in Litern pro Zyklus (im Programm Eco 50 °C) ⁴ Dauer des Programms Eco 50 °C

⁵ Garantiebedingungen finden Sie unter www.bosch-home.com/ch/de/garantiebedingungen

Die aufgeführten Preise sind in Schweizer Franken inkl. MwSt. / exkl. MwSt. Alle Preise sind exkl. der obligatorischen vorgezogenen Recyclinggebühr (vRG). Die angegebenen Preise sind unverbindliche Preisempfehlungen; unsere Händler sind in der Gestaltung frei.

Geschirrspüler, integrierbar 45 cm

Neu



CHF 1'580.-

CHF 1'461.61 vRG inkl. CHF 10.81 / vRG exkl. CHF 10.00

Serie | 4

SPI4HKS49E Edelstahl



Leistung und Verbrauch

- Energie-Effizienz-Klasse¹: E
- Energie² / Wasser³: 76 kWh / 8,9 Liter
- Fassungsvermögen: 10 Massgedecke
- Programmdauer⁴: 3:40 (h:min)
- Geräuschwert: 44 dB(A) re 1 pW
- Geräusch-Effizienzklasse: B
- Geräusch im Silence-Programm: 42 dB(A) re 1 pW

Programme und Optionen

- 6 Programme: Eco 50 °C, Auto 45-65°, Intensive 70 °C, Express 65°, Silence, Favourite
- Vorspülen
- 4 Sonderfunktionen: Home Connect, Extra Trocknen, Intensive Zone, Speed Perfect+
- Maschinenpflegeprogramm
- Add-On Funktion über die Home Connect App: Hygiene Plus, Silence on Demand

Spültechnologie

- Wärmetauscher
- Dosier Assistent
- Eco Silence Drive
- DuoPower Sprüharne im Oberkorb
- Reiniger-Automatik
- Selbstreinigendes Sieb mit 3-fach Wellen-Filtersystem
- Innenbehälter: Edelstahl

Korbssystem

- Höhenverstellbarer Oberkorb mit Rackmatic (3-stufig)
- Komfortrollen auf dem unteren Korb
- Farbige Anti-Rutsch-Beschichtung im Oberkorb
- Korbstopper (rackStopper) gegen ein Überrollen des Unterkorbes
- Umklappbare Tellerhaltereihe im Oberkorb (2x)
- Umklappbare Tellerhaltereihe im Unterkorb (2x)
- Messerablage im Oberkorb
- Vario-Besteckkorb im Unterkorb
- Tassenablagen im Oberkorb (2x)
- Tassenablage im Unterkorb
- Gläseranlagebügel im Unterkorb

Anzeige und Bedienung

- Home Connect-fähig über WLAN
- Klartext-Beschriftung (englisch)
- Elektronische Restlaufzeit-Anzeige in Minuten
- Elektronische Startzeit-Vorwahl: 1-24 Stunden

Technische Informationen und Zubehör

- AquaStop: eine Bosch Garantie bei Wasserschäden - ein Geräteleben lang.⁵
- Kindersicherung: Tastensperre
- Glasschutz-Technik
- Salzeinfüllhilfe (Trichter)
- Dampfschutzblech
- Gerätemasse (HxBxT): 81,5 x 44,8 x 57,3 cm

Sonderzubehör

- | | |
|----------|--|
| SGZ0BI02 | Verblendungsleisten Edelstahl 81,5 cm (45 cm Breite) |
| SGZ0IC00 | Kleinteile-Halter für Oberkorb |
| SGZ1010 | Schlauchverlängerung Zu- und Ablauf |
| SMZ5002 | Silberglanzkassette |
| SMZ5003 | Klappscharnier für hohe Korpusmasse |
| SMZ5300 | Stielglas Korb |
| SMZ5000 | Spülmittel-Set |
| SPZ2044 | Edelstahltür- und Sockelblende integriert 81,5 cm (45 cm Breite) |

Weiteres Sonderzubehör inkl. Abbildungen finden Sie ab Seite 144.

¹ Auf einer Skala der Energie-Effizienzklassen von A bis G ² Energieverbrauch in kWh pro 100 Zyklen (im Programm Eco 50 °C).

³ Wasserverbrauch in Litern pro Zyklus (im Programm Eco 50 °C) ⁴ Dauer des Programms Eco 50 °C

⁵ Garantiebedingungen finden Sie unter www.bosch-home.com/ch/de/garantiebedingungen

Die aufgeführten Preise sind in Schweizer Franken inkl. MwSt. / exkl. MwSt. Alle Preise sind exkl. der obligatorischen vorgezogenen Recyclinggebühr (vRG). Die angegebenen Preise sind unverbindliche Preisempfehlungen; unsere Händler sind in der Gestaltung frei.

Geschirrspüler, freistehend 60 cm



Lieferbar bis
ca. 04/2024

CHF 1'890.-
CHF 1'748.38 vRG inkl. CHF 10.81 / vRG exkl. CHF 10.00



CHF 1'550.-
CHF 1'433.86 vRG inkl. CHF 10.81 / vRG exkl. CHF 10.00

Serie | 6
SMS6ECW11E Weiss

Serie | 4
SMS4HKI06E Silver Inox



Leistung und Verbrauch

- Energie-Effizienz-Klasse¹: C
- Energie² / Wasser³: 75 kWh / 9 Liter
- Fassungsvermögen: 14 Massgedecke
- Programmdauer⁴: 3:20 (h:min)
- Geräuschwert: 40 dB(A) re 1 pW
- Geräusch-Effizienzklasse: B
- Geräusch im Silence-Programm: 39 dB(A) re 1 pW

Programme und Optionen

- 6 Programme: Eco 50 °C, Auto 45-65°, Intensive 70 °C, Express 65°, Silence, Favourite
- Vorspülen
- 4 Sonderfunktionen: Home Connect, Trocknungsassistent, Halbe Beladung, Speed Perfect+
- Maschinenpflegeprogramm
- Add-On Funktion über die Home Connect App: Hygiene Plus, Silence on Demand

Spültechnologie

- EfficientDry (Eco Trocknung) mit Wärmetauscher
- Dosier Assistent
- Eco Silence Drive
- Reiniger-Automatik
- Selbstreinigendes Sieb mit 3-fach Wellen-Filtersystem
- Innenbehälter: Edelstahl

Korbsystem

- Max Flex Korbsystem mit farbigen Touchpoints
- Extra Clean Zone
- Vario Schublade
- Höhenverstellbarer Oberkorb mit Rackmatic (3-stufig)
- Easy Slide-Auszugssystem im Oberkorb
- Komfortrollen auf dem unteren Korb
- Farbige Anti-Rutsch-Beschichtung im Oberkorb
- Korbstopper (rackStopper) gegen ein Überrollen des Unterkorbes
- Umklappbare Tellerhaltereihe im Oberkorb (2x)
- Umklappbare Tellerhaltereihe im Unterkorb (6x)
- Tassenablagen mit weichem Silikon-Vorderteil im Oberkorb (2x)
- Tassenablagen im Unterkorb (2x)

Anzeige und Bedienung

- Home Connect-fähig über WLAN
- Klartext-Beschriftung (englisch)
- Elektronische Restlaufzeit-Anzeige in Minuten
- Elektronische Restlaufzeit-Anzeige in Minuten
- Akustisches Programmende-Signal
- Elektronische Startzeit-Vorwahl: 1-24 Stunden

Technische Informationen und Zubehör

- AquaStop: eine Bosch Garantie bei Wasserschäden - ein Geräteleben lang.⁵
- Glasschutz-Technik
- Salzeinfüllhilfe (Trichter)
- Gerätemasse (HxBxT): 84,5 x 60 x 60 cm

Sonderzubehör

- SGZ0IC00 Kleinteile-Halter für Oberkorb
- SGZ1010 Schlauchverlängerung Zu- und Ablauf
- SMZ2014 Korbeinsatz f. Langstielgläser
- SMZ5100 Vario-Besteckkorb
- SMZ5300 Stielglas Korb
- SMZ5000 Spülmittel-Set

Weiteres Sonderzubehör inkl. Abbildungen finden Sie ab Seite 144.

Leistung und Verbrauch

- Energie-Effizienz-Klasse¹: D
- Energie² / Wasser³: 84 kWh / 9 Liter
- Fassungsvermögen: 13 Massgedecke
- Programmdauer⁴: 4:30 (h:min)
- Geräuschwert: 42 dB(A) re 1 pW
- Geräusch-Effizienzklasse: B
- Geräusch im Silence-Programm: 41 dB(A) re 1 pW

Programme und Optionen

- 6 Programme: Eco 50 °C, Auto 45-65°, Intensive 70 °C, Express 65°, Silence, Favourite
- Vorspülen
- 4 Sonderfunktionen: Home Connect, Extra Trocknen, Halbe Beladung, Speed Perfect+
- Maschinenpflegeprogramm
- Add-On Funktion über die Home Connect App: Hygiene Plus, Silence on Demand

Spültechnologie

- Wärmetauscher
- Dosier Assistent
- Eco Silence Drive
- Reiniger-Automatik
- Selbstreinigendes Sieb mit 3-fach Wellen-Filtersystem
- Innenbehälter: Edelstahl

Korbsystem

- VarioFlex-Korbsystem
- Höhenverstellbarer Oberkorb mit Rackmatic (3-stufig)
- Komfortrollen auf dem unteren Korb
- Korbstopper (rackStopper) gegen ein Überrollen des Unterkorbes
- Umklappbare Tellerhaltereihe im Oberkorb (2x)
- Umklappbare Tellerhaltereihe geteilt im Unterkorb (4x)
- Messerablage im Oberkorb
- Vario-Besteckkorb im Unterkorb
- Tassenablagen im Oberkorb (2x)

Anzeige und Bedienung

- Home Connect-fähig über WLAN
- Klartext-Beschriftung (englisch)
- Elektronische Restlaufzeit-Anzeige in Minuten
- Elektronische Startzeit-Vorwahl: 1-24 Stunden
- AntiFingerprint

Technische Informationen und Zubehör

- AquaStop: eine Bosch Garantie bei Wasserschäden - ein Geräteleben lang.⁵
- Kindersicherung: Tastensperre
- Glasschutz-Technik
- Salzeinfüllhilfe (Trichter)
- Gerätemasse (HxBxT): 84,5 x 60 x 60 cm

Sonderzubehör

- SGZ1010 Schlauchverlängerung Zu- und Ablauf
- SMZ2014 Korbeinsatz f. Langstielgläser
- SMZ5002 Silberglanzkassette
- SMZ5300 Stielglas Korb
- SMZ5000 Spülmittel-Set

Weiteres Sonderzubehör inkl. Abbildungen finden Sie ab Seite 144.

¹ Auf einer Skala der Energie-Effizienzklassen von A bis G ² Energieverbrauch in kWh pro 100 Zyklen (im Programm Eco 50 °C).

³ Wasserverbrauch in Litern pro Zyklus (im Programm Eco 50 °C) ⁴ Dauer des Programms Eco 50 °C

⁵ Garantiebedingungen finden Sie unter www.bosch-home.com/ch/de/garantiebedingungen

Die aufgeführten Preise sind in Schweizer Franken inkl. MwSt. / exkl. MwSt. Alle Preise sind exkl. der obligatorischen vorgezogenen Recyclinggebühr (vRG). Die angegebenen Preise sind unverbindliche Preisempfehlungen; unsere Händler sind in der Gestaltung frei.

Geschirrspüler, freistehend 60 cm

Neu



CHF 1'260.-

CHF 1'165.59 vRG inkl. CHF 10.81 / vRG exkl. CHF 10.00

Serie | 2

SMS2HTW02E Weiss



Leistung und Verbrauch

- Energie-Effizienz-Klasse¹: D
- Energie² / Wasser³: 84 kWh / 9 Liter
- Fassungsvermögen: 13 Massgedecke
- Programmdauer⁴: 4:30 (h:min)
- Geräuschwert: 46 dB(A) re 1 pW
- Geräusch-Effizienzklasse: C

Programme und Optionen

- 5 Programme: Eco 50 °C, Auto 45-65°, Intensive 70 °C, Express 65°, Favourite
- Vorspülen
- 4 Sonderfunktionen: Home Connect, Extra Trocknen, Halbe Beladung, Speed Perfect+
- Maschinenpflegeprogramm
- Add-On Funktion über die Home Connect App: Hygiene Plus, Silence on Demand

Spültechnologie

- Wärmetauscher
- Dosier Assistent
- Eco Silence Drive
- Reiniger-Automatik
- Selbstreinigendes Sieb mit 3-fach Wellen-Filtersystem
- Innenbehälter: Edelstahl/Polinox

Korbssystem

- Vario-Korbssystem
- Höhenverstellbarer Oberkorb
- Komfortrollen auf dem unteren Korb
- Korbstopper (rackStopper) gegen ein Überrollen des Unterkorbes
- Umklappbare Tellerhaltereihe im Unterkorb (2x)
- Messerablage im Oberkorb
- Besteckkorb im Unterkorb
- Tassenablagen im Oberkorb (2x)

Anzeige und Bedienung

- Home Connect-fähig über WLAN
- Klartext-Beschriftung (englisch)
- Elektronische Restlaufzeit-Anzeige in Minuten
- Elektronische Startzeit-Vorwahl: 1-24 Stunden

Technische Informationen und Zubehör

- AquaStop: eine Bosch Garantie bei Wasserschäden - ein Geräteleben lang.⁵
- Kindersicherung: Tastensperre
- Glasschutz-Technik
- Gerätemasse (HxBxT): 84,5 x 60 x 60 cm

Sonderzubehör

- | | |
|---------|-------------------------------------|
| SGZ1010 | Schlauchverlängerung Zu- und Ablauf |
| SMZ2014 | Korbeinsatz f. Langstielgläser |
| SMZ5002 | Silberglanzkassette |
| SMZ5300 | Stielglas Korb |
| SMZ5000 | Spülmittel-Set |

Weiteres Sonderzubehör inkl. Abbildungen finden Sie ab Seite 144.

¹ Auf einer Skala der Energie-Effizienzklassen von A bis G ² Energieverbrauch in kWh pro 100 Zyklen (im Programm Eco 50 °C).

³ Wasserverbrauch in Litern pro Zyklus (im Programm Eco 50 °C) ⁴ Dauer des Programms Eco 50 °C

⁵ Garantiebedingungen finden Sie unter www.bosch-home.com/ch/de/garantiebedingungen

Die aufgeführten Preise sind in Schweizer Franken inkl. MwSt. / exkl. MwSt. Alle Preise sind exkl. der obligatorischen vorgezogenen Recyclinggebühr (vRG). Die angegebenen Preise sind unverbindliche Preisempfehlungen; unsere Händler sind in der Gestaltung frei.

Geschirrspüler, freistehend 45 cm



Lieferbar bis
ca. 04/2024

CHF 1'690.-

CHF 1'563.37 vRG inkl. CHF 10.81 / vRG exkl. CHF 10.00

Serie | 6
SPS6EMW17E Weiss



Leistung und Verbrauch

- Energie-Effizienz-Klasse¹: C
- Energie² / Wasser³: 59 kWh / 8,9 Liter
- Fassungsvermögen: 10 Massgedecke
- Programmdauer⁴: 3:15 (h:min)
- Geräuschwert: 44 dB(A) re 1 pW
- Geräusch-Effizienzklasse: B
- Geräusch im Silence-Programm: 42 dB(A) re 1 pW

Programme und Optionen

- 8 Programme: Eco 50 °C, Auto 45-65°, Intensive 70 °C, Express 65°, Express 45°, Glass 40 °C, Silence 50 °C, Favourite
- Vorspülen
- 4 Sonderfunktionen: Home Connect, Trocknungsassistent, Intensive Zone, Speed Perfect+
- Maschinenpflegeprogramm
- Add-On Funktion über die Home Connect App: Hygiene Plus, Silence on Demand

Spültechnologie

- EfficientDry (Eco Trocknung) mit Wärmetauscher
- Dosier Assistent
- Eco Silence Drive
- DuoPower Sprüharme im Oberkorb
- Reiniger-Automatik
- Selbstreinigendes Sieb mit 3-fach Wellen-Filtersystem
- Innenbehälter: Edelstahl

Korbssystem

- Höhenverstellbarer Oberkorb mit Rackmatic (3-stufig)
- Komfortrollen auf dem unteren Korb
- Farbige Anti-Rutsch-Beschichtung im Oberkorb
- Korbstopper (rackStopper) gegen ein Überrollen des Unterkorbes
- Umklappbare Tellerhaltereihe im Oberkorb (3x)
- Umklappbare Tellerhaltereihe im Unterkorb (4x)
- Tassenablage im Oberkorb
- Tassenablage im Unterkorb
- Gläseranlagebügel im Unterkorb

Anzeige und Bedienung

- Home Connect-fähig über WLAN
- PiezoTouch Control (schwarz)
- Klartext-Beschriftung (englisch)
- Emotion Light
- Elektronische Restlaufzeit-Anzeige in Minuten
- Programmablauf-Anzeige
- Elektronische Startzeit-Vorwahl: 1-24 Stunden

Technische Informationen und Zubehör

- AquaStop: eine Bosch Garantie bei Wasserschäden - ein Geräteleben lang.⁵
- Kindersicherung: Tastensperre
- Glasschutz-Technik
- Flaschenhalter Kunststoff 2.0
- Salzeinfüllhilfe (Trichter)
- Gerätemasse (HxBxT): 84,5 x 45 x 60 cm

Sonderzubehör

- SGZ1010 Schlauchverlängerung Zu- und Ablauf
- SGZ4CB00 Besteckkorb für 45 cm breite Geschirrspüler
- SMZ5300 Stielglas Korb
- SMZ5000 Spülmittel-Set

Weiteres Sonderzubehör inkl. Abbildungen finden Sie ab Seite 144.

¹ Auf einer Skala der Energie-Effizienzklassen von A bis G ² Energieverbrauch in kWh pro 100 Zyklen (im Programm Eco 50 °C).

³ Wasserverbrauch in Litern pro Zyklus (im Programm Eco 50 °C) ⁴ Dauer des Programms Eco 50 °C

⁵ Garantiebedingungen finden Sie unter www.bosch-home.com/ch/de/garantiebedingungen

Die aufgeführten Preise sind in Schweizer Franken inkl. MwSt. / exkl. MwSt. Alle Preise sind exkl. der obligatorischen vorgezogenen Recyclinggebühr (vRG). Die angegebenen Preise sind unverbindliche Preisempfehlungen; unsere Händler sind in der Gestaltung frei.

Modular-Geschirrspüler



CHF 680.-

CHF 629.05 vRG inkl. **CHF 10.81** / vRG exkl. CHF 10.00

Serie | 2
SKS51E32EU Weiss



Leistung und Verbrauch

- Energie-Effizienz-Klasse¹: F
- Energie² / Wasser³: 61 kWh / 8 Liter
- Fassungsvermögen: 6 Massgedecke
- Programmdauer⁴: 3:55 (h:min)
- Geräuschwert: 49 dB(A) re 1 pW
- Geräusch-Effizienzklasse: C

Programme und Optionen

- 5 Programme: Intensiv 70 °C, Normal 65 °C,
- Eco 50 °C, Glas 40 °C, Schnell 45 °C
- 1 Sonderfunktion: Extra Trocknen
- 5 Reinigungstemperaturen

Spültechnologie

- Active Water Hydrauliksystem
- Eco Silence Drive
- Reiniger-Automatik
- Regenerier-Elektronik
- Selbstreinigendes Sieb mit 3-fach Wellen-Filtersystem
- Wellensprüharme
- Innenbehälter: Edelstahl/Polinox

Anzeige und Bedienung

- Programmstatus-Anzeige über LED
- LED-Farbe: rot
- Elektronische Nachfüllanzeige: Salz
- Elektronische Nachfüllanzeige: Klarspüler
- Drehwähler mit integrierter Start-Taste

Korbsystem

- Flexibles Korbsystem: Korbfarbe silber, Vario-Besteckkorb, Tassenablagen

Sicherheit

- Glasschutz-Technik
- Mehrfach-Wasserschutz
- Maximale Wasser-Zulauftemperatur: 25°C

Masse

- Gerätemasse (HxBxT): 45 x 55,1 x 50 cm

Sonderzubehör

- SGZ1010 Schlauchverlängerung Zu- und Ablauf

Weiteres Sonderzubehör inkl. Abbildungen finden Sie ab Seite 144.

¹ Auf einer Skala der Energie-Effizienzklassen von A bis G ² Energieverbrauch in kWh pro 100 Zyklen (im Programm Eco 50 °C).

³ Wasserverbrauch in Litern pro Zyklus (im Programm Eco 50 °C) ⁴ Dauer des Programms Eco 50 °C

Die aufgeführten Preise sind in Schweizer Franken inkl. MwSt. / exkl. MwSt. Alle Preise sind exkl. der obligatorischen vorgezogenen Recyclinggebühr (vRG). Die angegebenen Preise sind unverbindliche Preisempfehlungen; unsere Händler sind in der Gestaltung frei.

Sonderzubehör Geschirrspüler Innenausstattung



SMZ2014 – Gläserkorb dunkelgrau mit Pendeletagern
Immer verwendbar bei Vario Flex-, Vario Flex Plus- und Vario Flex Pro-Körben
CHF 53.–
CHF 49.03



SMZ5300 – Stielglas-Korb
Immer verwendbar bei Vario Flex-, Vario Flex Plus- und Vario Flex Pro-Körben
CHF 37.–
CHF 34.23



SMZ5100 – Vario Besteckkorb (60 cm Geräte)
Verwendbar bei allen Bosch 60 cm breiten Geschirrspülern
CHF 37.–
CHF 34.23



SMZ5000 – Spülhilfe-Set
(vierteilig = Backblechsprühkopf; Flaschenhalter, Zusatzbesteckkorb, 3 Kleinteilehalter) Nur verwendbar bei allen Bosch 60 cm und 45 cm breiten Geschirrspülern
CHF 37.–
CHF 34.23



SMZ5002 – Silberglanzkassette¹
Verwendbar bei allen Bosch 60 cm und 45 cm breiten Geschirrspülern
CHF 37.–
CHF 34.23



SGZ6BH00 – Flaschenhalter grau
CHF 29.–
CHF 26.83



SGZ4CB00 – Besteckkorb für 45 cm breite Geschirrspüler
CHF 37.–
CHF 34.23



SGZ0IC00 – Kleinteile-Halter für Oberkorb
CHF 13.–
CHF 12.03



SGZ6DX02 – Vario Schublade für Flex Körbe
CHF 106.–
CHF 98.06



SGZ6DX03 – Vario Schublade für Flex Körbe
CHF 117.–
CHF 108.23



SGZ6DB04 – Vario Schublade für Pro Körbe
CHF 148.–
CHF 136.91



SGZ6RB04 – 3. Korb für Pro Körbe
CHF 148.–
CHF 136.91



SGZ4DX12 – Vario Schublade für Flex Körbe
CHF 95.–
CHF 87.88

¹ Abbildung ähnlich

Die aufgeführten Preise sind in Schweizer Franken inkl. MwSt. / exkl. MwSt. Alle Preise sind exkl. der obligatorischen vorgezogenen Recyclinggebühr (vRG). Die angegebenen Preise sind unverbindliche Preisempfehlungen; unsere Händler sind in der Gestaltung frei.

Sonderzubehör Geschirrspüler Einbau



SPZ2044 – Edelstahltür- und Sockelblende integriert

Nur für 81,5 cm hohe, 45 cm breite integrierte Geräte mit Edelstahlboden

CHF 265.-
CHF 245.14



SMZ2056 – Vorsatztür Edelstahl

Nur für 60 cm breite vollintegrierte Geschirrspüler mit Edelstahlboden (Griff = Serie | 6 Backöfen)

CHF 191.-
CHF 176.69



SGZ0BI01 – Verblendungsleisten Edelstahl

Verwendbar bei allen Bosch 60 cm breiten Geschirrspülern mit 81,5 cm Höhe (nicht Solo) mit Edelstahlboden

CHF 64.-
CHF 59.20



SMZ5035 – Edelstahlverblendungs-satz (81,5 cm) für Hocheinbau

Verwendbar bei allen Bosch 60 cm breiten Geschirrspülern mit 81,5 cm Höhe (nicht Solo) mit Edelstahlboden

CHF 122.-
CHF 112.86

SGZ0BI11 – Verblendungsleisten Edelstahl¹

Verwendbar bei allen Bosch 60 cm breiten Geschirrspülern mit 86,5 cm Höhe (nicht Solo) mit Edelstahlboden

CHF 64.-
CHF 59.20

SMZ5045 – Edelstahlverblendungs-satz (86,5 cm)¹ für Hocheinbau

Verwendbar bei allen Bosch 60 cm breiten Geschirrspülern mit 86,5 cm Höhe mit Edelstahlboden

CHF 122.-
CHF 112.86

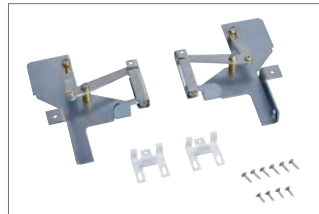


SGZ8BI00 – Verbindungsschienen

Zweiteilige Metallschienen aus verzinktem Stahl, für die Montage von mehrteiligen Möbelfronten an vollintegrierte Geschirrspüler

- Geeignet für 60 cm breite Geschirrspüler (Gerätehöhe: 81,5+86,5 cm) mit und ohne VarioScharnier
- Geeignet für 45 cm breite Geschirrspüler mit VarioScharnier

CHF 106.-
CHF 98.06



SMZ5003 – Klappscharnier für hohe Korpusmasse

Nur für integrierte und vollintegrierte Geschirrspüler mit Edelstahlboden

CHF 170.-
CHF 157.26



SGZ1010 – AquaStop-Verlängerung (Zu- und Ablauf)

Verwendbar bei allen Bosch Geschirrspülern

CHF 64.-
CHF 59.20

¹ Abbildung ähnlich

Die aufgeführten Preise sind in Schweizer Franken inkl. MwSt. / exkl. MwSt. Alle Preise sind exkl. der obligatorischen vorgezogenen Recyclinggebühr (vRG). Die angegebenen Preise sind unverbindliche Preisempfehlungen; unsere Händler sind in der Gestaltung frei.

Perfekt war noch nie so einfach.

Waschmaschinen und Waschtrockner.





Die Highlights der Waschmaschinen.



Active Water Plus.

Intelligent Wasser sparen.

Die stufenlose Mengenautomatik Active Water Plus passt mithilfe intelligenter Sensoren den Wasserverbrauch je nach Textilart und Beladungsmenge exakt an. **Das spart bis zu 50 %¹ Wasser** bei kleinen Beladungen und dadurch auch Energie.

-50 %



i-DOS mit Waschmittel-Scan.

Noch einfacher Waschmittel sparen.

Das Dosiersystem i-DOS mit Waschmittel-Scan erkennt jedes Waschmittel und dosiert es automatisch und exakt. Es benötigt daher nur die exakt notwendige Waschmittel- und Wassermenge. So lassen sich bis zu **38 %² Waschmittel sparen**.

-38 %



Mini Load. Strom, Wasser und Zeit sparen bei kleinen Wäscheposten.

Mit der neuen Option Mini Load kann man jetzt ohne schlechtes Gewissen kleine Wäschemengen oder Einzelteile, wie zum Beispiel neue Kleidungsstücke, waschen. Auf Knopfdruck wird die Laufzeit des zuvor ausgewählten Waschprogramms verkürzt, **wodurch bis zu 40 %³ Energie und bis zu 70 %⁴ Zeit eingespart werden können**.

-40 %

¹ Wasserverbrauch bei einer Viertelbeladung im Vergleich zu einer Vollbeladung im «Eco 40-60»-Programm.

² Durchschnittliche Einsparung von Flüssigwaschmittel beim Vergleich einer automatischen Dosiertechnologie mit einer manuellen Dosierung, International Journal of Consumer Studies 38 (2014), 265 f.

³ Energieeinsparung mit der Option Mini Load im Programm Pflegeleicht 40°C bei einer Beladung von 0,5 kg im Vergleich zum Programm Pflegeleicht 40°C bei einer Beladung von 0,5 kg ohne Option Mini Load. Messwerte gemäß EN60456.

⁴ Zeitersparnis mit der Option Mini Load im Programm Pflegeleicht 40°C bei einer Beladung von 0,5 kg im Vergleich zum Programm Pflegeleicht 40°C bei einer Beladung von 0,5 kg ohne Option Mini Load. Messwerte gemäß EN60456.

Die Highlights der Wäschetrockner.



Energiespar-Champion: EEK A+++ -10%¹.

So geht Stromsparen beim Trocknen.

Unsere Trockner sind mit EEK A+++ besonders energieeffizient und **sogar 10% sparsamer¹** als der Grenzwert zur besten Energieeffizienzklasse A+++.

Die effiziente Wärmepumpentechnologie nutzt die heiße Abluft erneut, um Kleidung zu trocknen.

A+++ -10%²



Smart Dry. Der vernetzte Trockner

wählt automatisch das optimale Programm.

Die Serie 8 Waschmaschinen und Wäschetrockner mit Home Connect bieten die innovative Option Smart Dry an. Ist diese ausgewählt, stehen Waschmaschine und Trockner dank moderner Sensortechnologie und Prozesstechnik in direktem Austausch miteinander. Die Waschmaschine sendet die Parameter des letzten Waschgangs, also Programm, Füllmenge und Restfeuchte an den Trockner. Dieser wählt automatisch die passende Trocknungseinstellung. Das erleichtert die Gerätebedienung, man spart Zeit und erhält eine präzise Angabe über die verbleibende Trocknungszeit.



Speed Perfect Option.²

Deutlich schneller trocknen.

Wenn es schnell gehen soll, lässt sich mit der Speed Perfect Option der Trocknungsprozess so beschleunigen, dass eine komplette 9-kg-Trocknerladung in weniger als 3 Stunden getrocknet werden kann.

¹ 10 % effizienter (174 kWh/Jahr) als der Grenzwert (194 kWh/Jahr) der Energieeffizienzklasse A+++ nach der Verordnung (EU) Nr. 392/2012.

² modellabhängig

Waschvollautomaten



CHF 2'990.-
CHF 2'765.96 vRG inkl. **CHF 20.02** / vRG exkl. CHF 18.52



CHF 2'890.-
CHF 2'673.45 vRG inkl. **CHF 20.02** / vRG exkl. CHF 18.52

Serie | 8
WGB256A4CH

Serie | 8
WGB25604CH



Leistung und Verbrauch

- Energieeffizienzklasse¹: A
- Energie²/Wasser³: 51 kWh/49 Liter
- Fassungsvermögen: 1 – 10 kg
- Programmlaufzeit⁴: 3:55 h:min
- Schleuderkategorie: A
- Schleudertouren⁵: 400 – 1600 U/min
- Geräuschwert: 72 dB (A) re 1 pW
- Geräuscheffizienzklasse: A

Programme

- Standardprogramme: Baumwolle, Pflegeleicht, Fein/Seide, Wolle-Handwäsche
- **Iron Assist**: Dampfprogramm, das Falten auf trockener Kleidung reduziert
- Spezialprogramme: Automatik, Schleudern/Abpumpen, Schnell/Mix, Sport, Spülen, Extra Kurz 15'/30'

Optionen

- **Home Connect-fähig über WLAN**
- i-DOS: dosiert vollautomatisch Flüssigwaschmittel und Weichspüler
- Fleckenautomatik - 6 Flecken auf Knopfdruck, 10 weitere Flecken über Home Connect
- Touch Control-Tasten: Ein/Aus, Endezeitvorwahl, Fleckenwahl, i-DOS 2.0 1, i-DOS 2.0 2, Kindersicherung, Mein Programm, Power Spülen, Fernstart, Start/Pause mit Nachlegefunktion, Temperatur, Speed Perfect, Vorwäsche, Drehzahlwahl/Spülstop

Komfort und Sicherheit

- Nachlegefunktion
- Elegantes und ergonomisch geneigtes Bedienfeld für einfache Bedienung
- 4D Wash System
- Hygiene Plus: Saubere Wäsche und effektive Beseitigung von Keimen
- **Mini Load**
- Trommelvolumen: 70 l
- Vario Trommel
- Trommelinnenbeleuchtung: LED
- 32 cm-Bullauge, chrom, schwarzgrau mit 182° Türöffnungswinkel
- Nachlegefunktion/Pausefunktion
- Eco Silence Drive: leiser Motor mit langer Lebensdauer
- 10 Jahre Garantie auf Eco Silence Drive
- Anti Vibration Design
- Active Water Plus
- Geräuschkämmung durch zusätzliches Material zur Dämmung
- AquaSensor für optimale Spülergebnisse
- AquaStop: eine Bosch Garantie bei Wasserschäden - ein Geräteleben lang⁶
- Schaumerkennung, Unwuchtkontrolle, Anzeige für Überdosierung, Kindersicherung
- Signal am Programmende
- Selbstreinigungsschublade, i-DOS
- Nutzungszähler

Technische Informationen

- Unterschiebbar bei 85 cm Nischenhöhe
- Gerätemasse (H x B x T): 84,5 x 59,8 x 59 cm
- Erfüllt die erhöhten Schallschutzanforderungen der Norm SIA 181 ohne Zusatzmassnahmen

Sonderzubehör

- WMZ2200 Bodenbefestigung
- WMZ2381 Zulauf-Verlängerung
- WMZPW20W Podest mit Auszug, Waschmaschine, cubic

Weiteres Sonderzubehör inkl. Abbildungen finden Sie ab Seite 157.

Leistung und Verbrauch

- Energieeffizienzklasse¹: A
- Energie²/Wasser³: 51 kWh/49 Liter
- Fassungsvermögen: 1 – 10 kg
- Programmlaufzeit⁴: 3:55 h:min
- Schleuderkategorie: A
- Schleudertouren⁵: 400 – 1600 U/min
- Geräuschwert: 72 dB (A) re 1 pW
- Geräuscheffizienzklasse: A

Programme

- Standardprogramme: Baumwolle, Pflegeleicht, Fein/Seide, Wolle-Handwäsche
- **Iron Assist**: Dampfprogramm, das Falten auf trockener Kleidung reduziert
- Spezialprogramme: Pflegeleicht Plus, Schleudern/Abpumpen, Schnell/Mix, Sport, Spülen, Extra Kurz 15'/30'

Optionen

- **Home Connect-fähig über WLAN**
- Fleckenautomatik - 6 Flecken auf Knopfdruck, 10 weitere Flecken über Home Connect
- Touch Control-Tasten: Ein/Aus, Endezeitvorwahl, Fleckenwahl, Intensiv Plus, Kindersicherung, Mein Programm, Nachtwaschen / Leisewaschen, Fernstart, Start/Pause mit Nachlegefunktion, Temperatur, Speed Perfect, Vorwäsche, Drehzahlwahl, Wasser Plus & Extra Spülen/Spülstop

Komfort und Sicherheit

- Nachlegefunktion
- Elegantes und ergonomisch geneigtes Bedienfeld für einfache Bedienung
- 4D Wash System
- Hygiene Plus: Saubere Wäsche und effektive Beseitigung von Keimen
- **Mini Load**
- Trommelvolumen: 70 l
- Vario Trommel
- Trommelinnenbeleuchtung: LED
- 32 cm-Bullauge, chrom, schwarzgrau mit 182° Türöffnungswinkel
- Nachlegefunktion/Pausefunktion
- Eco Silence Drive
- 10 Jahre Garantie auf Eco Silence Drive
- Anti Vibration Design
- Active Water Plus
- Geräuschkämmung durch zusätzliches Material zur Dämmung
- AquaStop: eine Bosch Garantie bei Wasserschäden - ein Geräteleben lang⁶
- Schaumerkennung, Unwuchtkontrolle, Anzeige für Überdosierung, Kindersicherung
- Signal am Programmende
- Selbstreinigungsschublade, auf der Vorderseite
- Flüssigwaschmitteleinsatz
- Nutzungszähler

Technische Informationen

- Unterschiebbar bei 85 cm Nischenhöhe
- Gerätemasse (H x B x T): 84,5 x 59,8 x 59 cm
- Erfüllt die erhöhten Schallschutzanforderungen der Norm SIA 181 ohne Zusatzmassnahmen

Sonderzubehör

- WMZ2200 Bodenbefestigung
- WMZ2381 Zulauf-Verlängerung
- WMZPW20W Podest mit Auszug, Waschmaschine, cubic

Weiteres Sonderzubehör inkl. Abbildungen finden Sie ab Seite 157.

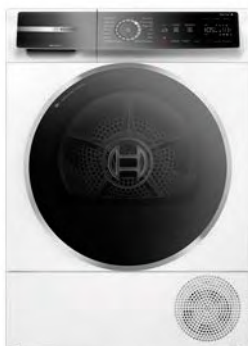
¹ Skala der Energieeffizienzklassen von A bis G. ² Energieverbrauch in kWh pro 100 Zyklen (im Programm Eco 40-60).

³ Gewichteter Wasserverbrauch in Litern pro Zyklus (im Programm Eco 40-60). ⁴ Dauer des Programms Eco 40-60.

⁵ Der angegebene Wert ist gerundet. ⁶ Garantiebedingungen unter www.bosch-home.com/ch/de/garantiebedingungen

Die aufgeführten Preise sind in Schweizer Franken inkl. MwSt. / exkl. MwSt. Alle Preise sind exkl. der obligatorischen vorgezogenen Recyclinggebühr (vRG). Die angegebenen Preise sind unverbindliche Preisempfehlungen; unsere Händler sind in der Gestaltung frei.

Wäschetrockner



CHF 2'990.-

CHF 2'765.96 vRG inkl. **CHF 28.10** / vRG exkl. CHF 26.00

Serie | 8

WQB246D0CH



Leistung und Verbrauch

- Energieeffizienzklasse¹: **A+++⁶**
- Energie²: 174 kWh
- Fassungsvermögen: 1 – 9 kg
- Programmdauer³: 260 min
- Geräuschwert: 58 dB (A) re 1 pW
- Kondensationseffizienzklasse⁴: A
- Wirkungsgrad der Kondensation⁵: 91 %

Programme

- Standardprogramme: Baumwolle, Pflegeleicht
- Bettwäscheprogramm: reduziert das Verheddern von grossen Gegenständen dank der reversiblen Trommel
- Silent Dry: Spezialprogramm für geräuscharme Trocknung
- Programme per App: Super 40, Wolle finish, Zeitprogramm kalt
- Spezialprogramme: Baumwolle, Hemden, Baumwolle Eco, Daunen, Fein, Handtücher, Mix, Sport, Pflegeleicht, Zeitprogramm warm

Optionen

- **Home Connect-fähig über WLAN**
- Smart Dry/IntelligentDry
- Option «Halbe Beladung»: optimiert die Trocknung für kleinere Lasten
- Knitterschutz 120 min am Programmende
- Touch Control-Tasten: Bügeltrocken, Schranktrocken, Schranktrocken+, Endzeitvorwahl, Bügelleicht, my favorite, Power Button, Fernstart, Schon, Start/Nachlegen/Pause, Speed Perfect, 24 h Endzeitvorwahl

Komfort und Sicherheit

- Self Cleaning Condenser
- Elegantes und ergonomisch geneigtes Bedienfeld für einfache Bedienung
- Beladungsempfehlung
- Nachladeanzeige
- Auto Dry Technologie
- Sensitive Drying System
- Anti Vibration Design
- Trommelinnenbeleuchtung: LED
- Kondensat-Ablaufgarnitur
- Kindersicherung
- Signal am Programmende
- Nutzungszähler
- Schwenktür, Türanschlag rechts, Türanschlag wechselbar
- silber-schwarzgrau
- Metallverschlussshaken

Technische Informationen

- Unterschiebbar bei 85 cm Nischenhöhe
- Gerätemasse (H x B x T): 84,2 x 59,8 x 61,3 cm
- Wärmepumpentechnologie mit umweltfreundlichem Kältemittel R290

Sonderzubehör

- WMZ20600 Wollkorb
- WTZ27500 Verbindungssatz mit Auszug
- WTZ27510 Verbindungssatz
- WTZPW20D Podest mit Auszug, Trockner, cubic

Weiteres Sonderzubehör inkl. Abbildungen finden Sie ab Seite 157.

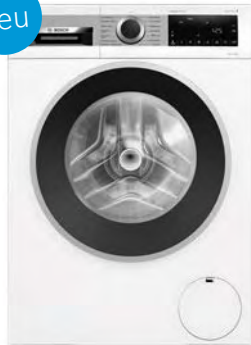
¹ In einer Reihe von Energieeffizienzklassen von A+++ bis D. ² Energieverbrauch kWh pro Jahr, basierend auf 160 Trocknungszyklen des Standard-Baumwollprogramms bei Voll- und Teillast, sowie dem Verbrauch der Energiesparmodi. ³ Programmdauer des Standard-Baumwollprogramms bei Volllast.

⁴ Auf einer Skala der Kondensationseffizienzklasse von A bis G. ⁵ Gewichteter Kondensationswirkungsgrad für das Standard-Baumwollprogramm bei Voll- und Teillast.

⁶ 10% effizienter (174 kWh/year) als der Grenzwert (194kWh/Jahr) zur Energieeffizienzklasse A+++ in der Beladungskategorie 9kg gemäss der Verordnung (EU) 392/2012. Die aufgeführten Preise sind in Schweizer Franken inkl. MwSt. / exkl. MwSt. Alle Preise sind exkl. der obligatorischen vorgezogenen Recyclinggebühr (vRG). Die angegebenen Preise sind unverbindliche Preisempfehlungen; unsere Händler sind in der Gestaltung frei.

Waschvollautomaten

Neu



CHF 2'380.-
CHF 2'201.67 vRG inkl. **CHF 20.02** / vRG exkl. CHF 18.52

Serie | 6
WGG244F1CH



Leistung und Verbrauch

- Energieeffizienzklasse¹: A
- Energie²/Wasser³: 49 kWh/50 Liter
- Fassungsvermögen: **1 – 9 kg**
- Programmdauer⁴: 3h:48min
- Schleudereffizienzklasse: B
- Schleudertouren⁵: 1.400 – 0 U/min
- Geräuschwert Schleudern: 70 dB(A) re 1 pW
- Geräuscheffizienzklasse: A

Programme

- Standardprogramme: Baumwolle, Pflegeleicht, Fein/Seide, Wolle-Handwäsche
- Spezialprogramme: Automatik sanft, Trommel reinigen (mit Erinnerungsfunktion), Funktionstextilien, Schleudern/Abpumpen, Schnell/Mix, Spülen, Extra Kurz 15'/30'
- **Iron Assist**: Dampfprogramm, das Falten auf trockener Kleidung reduziert
- Automatikprogramm: Sensorgesteuertes Waschen und Dosieren

Optionen

- **Speed Perfect**
- **i-DOS**
- Touch Control-Tasten: Bügelleicht, Endezeitvorwahl, Fleckenwahl, i-DOS 2.0, Start/Pause mit Nachlegefunktion, Temperatur, Speed Perfect, Vorwäsche, Drehzahlabwahl/Spülstop
- Flecken-Automatik mit 4 Flecken – zuschaltbar zu den gängigen Standard-Programmen

Komfort und Sicherheit

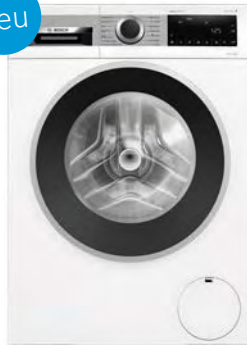
- Vario Trommel
- Hygiene Plus: Saubere Wäsche und effektive Beseitigung von Keimen
- Trommelvolumen: 65 l
- Trommelinnenbeleuchtung: LED
- Trommelreinigung mit Erinnerungsfunktion
- Eco Silence Drive
- Grosses, übersichtliches LED-Display für Programmablauf, max. Schleuderdrehzahl, 24 h Endezeitvorwahl und Beladungsempfehlung
- Nachlegefunktion/Pausefunktion
- Anti Vibration Design
- Active Water Plus
- Aqua Sensor
- 32 cm-Bullauge, silber-schwarzgrau mit 165° Türöffnungswinkel
- AquaStop: Eine Bosch Garantie bei Wasserschäden – ein Geräteleben lang⁶
- Drehwähler
- Schaumerkennung, Unwuchtkontrolle, Kindersicherung
- Signal am Programmende
- Nutzungszähler
- Demoprogramm, Flecken-Automatik

Technische Informationen

- Gerätemasse (HxBxT): 84,5 x 59,8 x 59 cm
- Unterschiebbar bei 85 cm Nischenhöhe
- Erfüllt die erhöhten Schallschutzanforderungen der Norm SIA 181 ohne Zusatzmassnahmen

Weiteres Sonderzubehör inkl. Abbildungen finden Sie ab Seite 157.

Neu



CHF 2'200.-
CHF 2'035.15 vRG inkl. **CHF 20.02** / vRG exkl. CHF 18.52

Serie | 6
WGG244Z2CH



Leistung und Verbrauch

- Energieeffizienzklasse¹: A
- Energie²/Wasser³: 49 kWh/50 Liter
- Fassungsvermögen: **1 – 9 kg**
- Programmdauer⁴: 3h:48min
- Schleudereffizienzklasse: B
- Schleudertouren⁵: 1.400 – 0 U/min
- Geräuschwert Schleudern: 70 dB(A) re 1 pW
- Geräuscheffizienzklasse: A

Programme

- Standardprogramme: Baumwolle, Pflegeleicht, Fein/Seide, Wolle-Handwäsche
- Spezialprogramme: Trommel reinigen (mit Erinnerungsfunktion), Jeans/Dunkle Wäsche, Schleudern/Abpumpen, Schnell/Mix, Sport, Spülen, Extra Kurz 15'/30'
- **Iron Assist**: Dampfprogramm, das Falten auf trockener Kleidung reduziert

Optionen

- **Speed Perfect**
- Touch Control-Tasten: Bügelleicht, Endezeitvorwahl, Fleckenwahl, Start/Pause mit Nachlegefunktion, Temperatur, Speed Perfect, Vorwäsche, Wasser plus, Drehzahlabwahl/Spülstop
- Flecken-Automatik mit 4 Flecken – zuschaltbar zu den gängigen Standard-Programmen

Komfort und Sicherheit

- Vario Trommel
- Hygiene Plus: Saubere Wäsche und effektive Beseitigung von Keimen
- Trommelvolumen: 65 l
- Trommelinnenbeleuchtung: LED
- Trommelreinigung mit Erinnerungsfunktion
- Eco Silence Drive
- Grosses, übersichtliches LED-Display für Programmablauf, max. Schleuderdrehzahl, 24 h Endezeitvorwahl und Beladungsempfehlung
- Nachlegefunktion/Pausefunktion
- Anti Vibration Design
- Active Water Plus
- 32 cm-Bullauge, silber-schwarzgrau mit 165° Türöffnungswinkel
- AquaStop: Eine Bosch Garantie bei Wasserschäden – ein Geräteleben lang⁶
- Drehwähler
- Schaumerkennung, Unwuchtkontrolle, Kindersicherung
- Signal am Programmende
- Nutzungszähler
- Demoprogramm, Flecken-Automatik
- Selbstreinigungsschublade, auf der Vorderseite
- Flüssigwaschmitteleinsatz

Technische Informationen

- Gerätemasse (HxBxT): 84,5 x 59,8 x 59 cm
- Unterschiebbar bei 85 cm Nischenhöhe
- Erfüllt die erhöhten Schallschutzanforderungen der Norm SIA 181 ohne Zusatzmassnahmen

Weiteres Sonderzubehör inkl. Abbildungen finden Sie ab Seite 157.

¹ Skala der Energieeffizienzklassen von A bis G. ² Energieverbrauch in kWh pro 100 Zyklen (im Programm Eco 40-60).

³ Gewichteter Wasserverbrauch in Litern pro Zyklus. (im Programm Eco 40-60) ⁴ Dauer des Programms Eco 40-60.

⁵ Der angegebene Wert ist gerundet. ⁶ Garantiebedingungen unter www.bosch-home.com/ch/de/garantiebedingungen

Die aufgeführten Preise sind in Schweizer Franken inkl. MwSt. / exkl. MwSt. Alle Preise sind exkl. der obligatorischen vorgezogenen Recyclinggebühr (vRG). Die angegebenen Preise sind unverbindliche Preisempfehlungen; unsere Händler sind in der Gestaltung frei.

Wäschetrockner



CHF 2'180.-

CHF 2'016.65 vRG inkl. **CHF 28.10** / vRG exkl. CHF 26.00

Serie | 6

WQG233C0CH



Leistung und Verbrauch

- Energieeffizienzklasse¹: A+++
- Energie²: 176 kWh
- Fassungsvermögen: 1 – 8 kg
- Programmdauer³: 165 min
- Geräuschwert: 64 dB (A) re 1 pW
- Kondensationseffizienzklasse⁴: A
- Wirkungsgrad der Kondensation⁵: 91 %

Programme

- Standardprogramme: Baumwolle, Pflegeleicht
- **Iron Assist**
- Bettwäscheprogramm: reduziert das Verheddern von grossen Gegenständen dank der reversiblen Trommel
- Spezialprogramme: Baumwolle, Hemden, Baumwolle Eco, Fein, Handtücher, 1 Hemd Iron Assist, 5 Hemden Iron Assist, Mix, Extra Kurz 40', Sport, Pflegeleicht, Zeitprogramm warm

Optionen

- Knitterschutz 120 min am Programmende
- Option «Halbe Last»: optimiert die Trocknung für kleinere Lasten
- Touch Control-Tasten: Bügeltrocken, Schranktrocken, Schranktrocken+, Endzeitvorwahl, Bügelleicht, Schon, Signal, Start/Nachlegen/Pause, 24 h Endzeitvorwahl

Komfort und Sicherheit

- EasyClean Filter
- Auto Dry Technologie
- Grosses, übersichtliches LED-Display für Restzeitanzeige und 24 h Endezeitvorwahl, Programmstatus, Zusatzfunktionen.
- Drehwähler
- Beladungsempfehlung
- Sensitive Drying System
- Anti Vibration Design
- Trommelinnenbeleuchtung: LED
- Kondensat-Ablaufgarnitur
- Kindersicherung
- Signal am Programmende
- Schwenktür, Türanschlag rechts
- silber-schwarzgrau
- Metallverschlusshaken

Technische Informationen

- Gerätemasse (H x B x T): 84,2 x 59,8 x 61,3 cm
- Unterschiebbar bei 85 cm Nischenhöhe
- Wärmepumpentechnologie mit umweltfreundlichem Kältemittel R290

Sonderzubehör

- WMZ20600 Wollkorb
- WTZ27400 Verbindungssatz mit Auszug
- WTZ27410 Verbindungssatz
- WTZPW20D Podest mit Auszug, Trockner, cubic

Weiteres Sonderzubehör inkl. Abbildungen finden Sie ab Seite 157.

¹ In einer Reihe von Energieeffizienzklassen von A+++ bis D. ² Energieverbrauch kWh pro Jahr, basierend auf 160 Trocknungszyklen des Standard-Baumwollprogramms bei Voll- und Teillast, sowie dem Verbrauch der Energiesparmodi. ³ Programmdauer des Standard-Baumwollprogramms bei Volllast. ⁴ Auf einer Skala der Kondensationseffizienzklasse von A bis G. ⁵ Gewichteter Kondensationswirkungsgrad für das Standard-Baumwollprogramm bei Voll- und Teillast. Die aufgeführten Preise sind in Schweizer Franken inkl. MwSt. / exkl. MwSt. Alle Preise sind exkl. der obligatorischen vorgezogenen Recyclinggebühr (vRG). Die angegebenen Preise sind unverbindliche Preisempfehlungen; unsere Händler sind in der Gestaltung frei.

Waschvollautomat

Neu



CHF 2'250.-
CHF 2'081.41 vRG inkl. **CHF 20.02** / vRG exkl. CHF 18.52

Serie | 6
WGG2440RCH



Leistung und Verbrauch

- Energieeffizienzklasse¹: A
- Energie²/Wasser³: 46 kWh/48 Liter
- Fassungsvermögen: 1 – 9 kg
- Programmlaufzeit⁴: 3:48 h:min
- Schleuderkategorie: B
- Schleudertouren⁵: 400 – 1400 U/min
- Geräuschwert: 70 dB (A) re 1 pW
- Geräuscheffizienzklasse: A

Programme

- Standardprogramme: Baumwolle, Pflegeleicht, Fein/Seide, Wolle-Handwäsche
- Spezialprogramme: Trommel reinigen (mit Erinnerungsfunktion), Jeans, Schleudern/Abpumpen, Schnell/Mix, Sport, Spülen, Decken, Extra Kurz 15'/30'

Optionen

- Speed Perfect: perfekt saubere Wäsche mit bis zu 65% Zeitersparnis.⁷
- Flecken-Automatik mit 4 Flecken - zuschaltbar zu den gängigen Standard-Programmen
- Touch Control-Tasten: Bügelleicht, Endezeitvorwahl, Fleckenwahl, Start / Pause mit Nachlegefunktion, Temperatur, Speed Perfect, Vorwäsche, Wasser plus, Drehzahlwahl/Spülstop

Komfort und Sicherheit

- Nachlegefunktion
- Grosses, übersichtliches LED-Display für Programmablauf, max. Schleuderdrehzahl, 24 h Endezeitvorwahl und Beladungsempfehlung
- Hygiene Plus: Saubere Wäsche und effektive Beseitigung von Keimen
- Trommelvolumen: 65 l
- Nutzungszähler
- Trommelinnenbeleuchtung: LED
- Trommelreinigung mit Erinnerungsfunktion
- 32 cm-Bullaage, schwarz-schwarzgrau mit 165° Türöffnungswinkel
- Nachlegefunktion/Pausefunktion
- Eco Silence Drive
- Active Water Plus
- Demoprogramm, Flecken-Automatik
- Anti Vibration Design
- AquaStop: eine Bosch Garantie bei Wasserschäden - ein Geräteleben lang⁸
- Drehwähler
- Schaumerkennung
- Unwuchtkontrolle
- Kindersicherung
- Signal am Programmende
- Selbstreinigungsschublade, auf der Vorderseite

Technische Informationen

- Gerätemasse (H x B x T): 84,8 x 59,8 x 59 cm
- Unterschiebbar bei 85 cm Nischenhöhe
- Erfüllt die erhöhten Schallschutzanforderungen der Norm SIA 181 ohne Zusatzmassnahmen

Sonderzubehör

- WMZ2200 Bodenbefestigung
- WMZ2381 Zulauf-Verlängerung
- WMZPW20W Podest mit Auszug, Waschmaschine, cubic

Weiteres Sonderzubehör inkl. Abbildungen finden Sie ab Seite 157.

Wäschetrockner

Neu



CHF 2'270.-
CHF 2'099.91 vRG inkl. **CHF 28.10** / vRG exkl. CHF 26.00

Serie | 6
WQG2330RCH



Leistung und Verbrauch

- Energieeffizienzklasse¹: A+++
- Energie²: 176 kWh
- Fassungsvermögen: 1 – 8 kg
- Programmdauer³: 165 min
- Geräuschwert: 64 dB (A) re 1 pW
- Kondensationseffizienzklasse⁴: A
- Wirkungsgrad der Kondensation⁵: 91 %

Programme

- Standardprogramme: Baumwolle, Pflegeleicht
- **Iron Assist**
- Bettwäscheprogramm: reduziert das Verheddern von grossen Gegenständen dank der reversiblen Trommel
- Spezialprogramme: Baumwolle, Hemden, Baumwolle Eco, Fein, Handtücher, 1 Hemd Iron Assist, 5 Hemden Iron Assist, Mix, Extra Kurz 40', Sport, Pflegeleicht, Zeitprogramm warm

Optionen

- Knitterschutz 120 min am Programmende
- Option «Halbe Last»: optimiert die Trocknung für kleinere Lasten
- Touch Control-Tasten: Bügeltrocken, Schranktrocken, Schranktrocken+, Endezeitvorwahl, Bügelleicht, Schon, Signal, Start/Nachlegen/Pause, 24 h Endezeitvorwahl

Komfort und Sicherheit

- EasyClean Filter
- Speed
- Auto Dry Technologie
- Grosses, übersichtliches LED-Display für Restzeitanzeige und 24 h Endezeitvorwahl, Programmstatus, Zusatzfunktionen
- Beladungsempfehlung
- Nutzungszähler
- Drehwähler
- Sensitive Drying System
- Anti Vibration Design
- Trommelinnenbeleuchtung: LED
- Kondensat-Ablaufgarnitur
- Kindersicherung
- Signal am Programmende
- schwarz-schwarzgrau
- Schwenktür, Türanschlag rechts
- Metallverschlusshebel

Technische Informationen

- Gerätemasse (H x B x T): 84,2 x 59,8 x 61,3 cm
- Unterschiebbar bei 85 cm Nischenhöhe
- Wärmepumpentechnologie mit umweltfreundlichem Kältemittel R290

Sonderzubehör

- WMZ20600 Wollkorb
- WTZ1110 Anschlussgarnitur Kondensat
- WTZ2741C Verbindungssatz
- WTZPW20D Podest mit Auszug, Trockner, cubic

Weiteres Sonderzubehör inkl. Abbildungen finden Sie ab Seite 157.

¹ Skala der Energieeffizienzklassen von A bis G.

² Energieverbrauch in kWh pro 100 Zyklen (im Programm Eco 40-60).

³ Gewichteter Wasserverbrauch in Litern pro Zyklus (im Programm Eco 40-60).

⁴ Dauer des Programms Eco 40-60.

⁵ Der angegebene Wert ist gerundet.

⁶ Garantiebedingungen unter www.bosch-home.com/ch/de/garantiebedingungen

⁷ Differenz zwischen der Programmlaufzeit Pflegeleicht 40°C und der Programmlaufzeit Pflegeleicht 40°C + Aktivierung der Speed-Taste.

Die aufgeführten Preise sind in Schweizer Franken inkl. MwSt. / exkl. MwSt. Alle Preise sind exkl. der obligatorischen vorgezogenen Recyclinggebühr (vRG).

Die angegebenen Preise sind unverbindliche Preisempfehlungen; unsere Händler sind in der Gestaltung frei.

¹ In einer Reihe von Energieeffizienzklassen von A+++ bis D.

² Energieverbrauch kWh pro Jahr, basierend auf 160 Trocknungszyklen des Standard-Baumwollprogramms bei Voll- und Teillast, sowie dem Verbrauch der Energiesparmodi.

³ Programmdauer des Standard-Baumwollprogramms bei Volllast.

⁴ Auf einer Skala der Kondensationseffizienzklasse von A bis G.

⁵ Gewichteter Kondensationswirkungsgrad für das Standard-Baumwollprogramm bei Voll- und Teillast.

Waschvollautomat



CHF 1'860.-
CHF 1'720.63 vRG inkl. **CHF 20.02** / vRG exkl. CHF 18.52

Serie | 4
WAN28242CH



Leistung und Verbrauch

- Energieeffizienzklasse¹: A
- Energie²/Wasser³: 46 kWh/47 Liter
- Fassungsvermögen: 1 – 8 kg
- Schleuderkategorie: B
- Schleudertouren⁴: 400 – 1400 U/min
- Geräuschwert: 70 dB (A) re 1 pW
- Geräuscheffizienzklasse: A

Programme

- Standardprogramme: Baumwolle, Pflegeleicht, Fein/Seide, Wolle-Handwäsche
- Spezialprogramme: Trommel reinigen (mit Erinnerungsfunktion), Hemden, Hygiene, Night Wash, Pflegeleicht Plus, Schleudern/Abpumpen, Schnell/Mix, Sport, Spülen, Extra Kurz 15'/30'

Optionen

- Speed Perfect: perfekt saubere Wäsche mit bis zu 65% Zeitersparnis⁶
- Touch Control-Tasten: Vorwäsche, Bügelleicht, Endezeitvorwahl, Temperatur, Speed Perfect, Start/Pause mit Nachlegefunktion, Drehzahlwahl/Spülstop

Komfort und Sicherheit

- Nachlegefunktion
- Grosses Display für Programmablauf, Drehzahl, Restzeit, 24 h Endezeitvorwahl und Beladungsempfehlung
- Trommelvolumen: 65 l
- AquaStop: eine Bosch Garantie bei Wasserschäden - ein Geräteleben lang⁵
- Vollelektronische Einknopf-Bedienung für alle Wasch- und Spezialprogramme
- Geräuschdämmung: Bodenplatte
- Anti Vibration Design
- Eco Silence Drive
- Active Water Plus
- Schaumerkennung
- Unwuchtkontrolle
- Signal am Programmende
- Kindersicherung
- Flüssigwaschmitteleinsatz
- 32 cm-Bullauge, silber-schwarzgrau mit 171° Türöffnungswinkel
- Metallverschlusskasten
- Komfortverschluss: Magnet mit Aufreissverschluss

Technische Informationen

- Gerätemasse (H x B x T): 84,8 x 59,8 x 59 cm
- Unterschiebbar bei 85 cm Nischenhöhe
- Erfüllt die erhöhten Schallschutzanforderungen der Norm SIA 181 ohne Zusatzmassnahmen

Sonderzubehör

- WMZ2200 Bodenbefestigung
- WMZ2381 Zulauf-Verlängerung

Weiteres Sonderzubehör inkl. Abbildungen finden Sie ab Seite 157.

Wäschetrockner



Solange Vorrat

CHF 1'850.-
CHF 1'711.38 vRG inkl. **CHF 28.10** / vRG exkl. CHF 26.00

Serie | 4
WTR83V53CH



Leistung und Verbrauch

- Energieeffizienzklasse¹: A++
- Energie²: 236 kWh
- Fassungsvermögen: 1 – 8 kg
- Programmdauer³: 205 min
- Geräuschwert: 65 dB (A) re 1 pW
- Kondensationseffizienzklasse⁴: B
- Wirkungsgrad der Kondensation⁵: 81 %

Programme

- Standardprogramme: Baumwolle, Pflegeleicht
- Spezialprogramme: Wolle finish, Mix, Handtücher, Zeitprogramm warm, Zeitprogramm kalt, Sport, Dessous, Extra Kurz 40', Hemden

Optionen

- Touch Control-Tasten: Schon, Bügelleicht, Programmdauer, Trocknungsgradfeinjustage, 24 h Endezeitvorwahl

Komfort und Sicherheit

- Kondensator-Schutzfilter
- Auto Dry Technologie
- Vollelektronische Einknopf-Bedienung für Feuchtegesteuerte-, Zeit und Spezialprogramme
- LED-Display für Restzeitanzeige und 24 h Endezeitvorwahl, Programmstatus, Zusatzfunktionen
- Sensitive Drying System
- Anti Vibration Design
- Anzeige für gefüllten Kondensatbehälter
- Anzeige für Filterreinigung
- Kindersicherung
- Knitterschutz nach Programmende
- Signal am Programmende
- silber-schwarzgrau
- Komfortverschluss
- Türanschlag rechts, nicht wechselbar
- Metallverschlusskasten

Technische Informationen

- Gerätemasse (H x B x T): 84,2 x 59,8 x 61,3 cm
- Unterschiebbar bei 85 cm Nischenhöhe
- Wärmepumpentechnologie mit umweltfreundlichem Kältemittel R290

Sonderzubehör

- WMZ20600 Wollkorb
- WTZ1110 Anschlussgarnitur Kondensat
- WTZ11400 Verbindungssatz mit Auszug
- WTZ20410 Verbindungssatz
- WTZPW20D Podest mit Auszug, Trockner, cubic

Weiteres Sonderzubehör inkl. Abbildungen finden Sie ab Seite 157.

¹ Skala der Energieeffizienzklassen von A bis G.

² Energieverbrauch in kWh pro 100 Zyklen (im Programm Eco 40-60).

³ Gewichteter Wasserverbrauch in Litern pro Zyklus (im Programm Eco 40-60).

⁴ Der angegebene Wert ist gerundet.

⁵ Garantiebedingungen unter www.bosch-home.com/ch/de/garantiebedingungen

⁶ Differenz zwischen der Programmlaufzeit Pflegeleicht 40°C und der Programmlaufzeit Pflegeleicht 40°C + Aktivierung der Speed-Taste.

Die aufgeführten Preise sind in Schweizer Franken inkl. MwSt. / exkl. MwSt. Alle Preise sind exkl. der obligatorischen vorgezogenen Recyclinggebühr (vRG).

Die angegebenen Preise sind unverbindliche Preisempfehlungen; unsere Händler sind in der Gestaltung frei.

¹ In einer Reihe von Energieeffizienzklassen von A+++ bis D.

² Energieverbrauch kWh pro Jahr, basierend auf 160 Trocknungszyklen des Standard-Baumwollprogramms bei Voll- und Teillast, sowie dem Verbrauch der Energiesparmodi.

³ Programmdauer des Standard-Baumwollprogramms bei Volllast.

⁴ Auf einer Skala der Kondensationseffizienzklasse von A bis G.

⁵ Gewichteter Kondensationswirkungsgrad für das Standard-Baumwollprogramm bei Voll- und Teillast.

Vollwaschtrockner

Neu



CHF 2'550.-

CHF 2'358.93 vRG inkl. CHF 20.02 / vRG exkl. CHF 18.52

Serie | 6

WNG24401CH



Leistung und Verbrauch

- Energieeffizienzklasse Wash and Dry¹: E
- Energieeffizienzklasse Waschen²: A
- Energie³/Wasser⁴ Wash and Dry²: 328 kWh/79 Liter
- Energie⁵/Wasser⁶ Waschen: 49 kWh/49 Liter
- Fassungsvermögen Wash and Dry: 1 – 6 kg/Waschen: 1 – 9 kg
- Programmlaufzeit⁷ Waschen und Trocknen/Waschen: 8h:20min/3h:45min
- Schleuderkategorie: B
- Schleudertouren⁸: 400 – 1400 U/min
- Geräuschwert: 70 dB(A) re 1pW
- Geräuscheffizienzklasse: A

Programme

- Standardprogramme Waschen: Baumwolle, Pflegeleicht, Fein/Seide, Wolle-Handwäsche
- Spezialprogramme Waschen: Extra Kurz 15', Hygiene Care Mix, Schleudern/Abpumpen, Spülen
- Alle gängigen Waschprogramme können wahlweise auch als reines Trockenprogramm oder als kombiniertes Wasch- und Trockenprogramm genutzt werden
- Standardprogramme Trocknen: Baumwolle, Pflegeleicht
- Spezialprogramme Trocknen: Auffrischen, Intensiv Trocknen, Schontrocknen, Wash & Dry 60'

Optionen

- Fleckenautomatik mit 4 Flecken – zuschaltbar zu den gängigen Standard-Programmen
- Speed Perfect: Perfekt saubere Wäsche mit bis zu 65% Zeitersparnis⁹
- Optionen Waschen: Bügelleicht, Drehzahlwahl, Flecken-Automatik, Speed Perfect, Start/Pause, Temperaturwahl, Vorwäsche
- Optionen Trocknen: Trockenziel
- Trocknen-Option für die meisten Waschprogramme
- Auto Dry Funktion, Zeitprogramme

Komfort und Sicherheit

- Nachlegefunktion
- Grosses, übersichtliches LED-Display für Programmablauf, max. Schleuderdrehzahl, 24 h Endezeitvorwahl und Beladungsempfehlung
- Vollelektronische Einknopf-Bedienung für alle Wasch- und Spezialprogramme
- Trommelvolumen: 65 l
- Trommelinnenbeleuchtung: LED
- Vario Trommel
- Active Water Plus
- 32 cm-Bullauge, silber-schwarzgrau mit 165° Türöffnungswinkel
- Eco Silence Drive
- Anti Vibration Design
- Geräuschdämmung durch zusätzliches Material zur Dämmung
- Wartungsfreier Wärmetauscher: automatische Flusenentfernung
- AquaStop: eine Bosch Garantie bei Wasserschäden - ein Geräteleben lang¹⁰
- Schaumerkennung
- Anzeige für Überdosierung
- Unwuchtkontrolle
- Kindersicherung
- Signal am Programmende
- Selbstreinigungsschubblade, auf der Vorderseite
- Flüssigwaschmittelersatz

Technische Informationen

- Gerätemasse (H x B x T): 84,8 x 59,8 x 61,3 cm
- Unterschiebbar bei 85 cm Nischenhöhe

^{1 2} Skala der Energieeffizienzklassen von A bis G.

³ Energieverbrauch in kWh pro 100 komplette Zyklen Wash and Dry (im Programm Eco 40-60).

⁴ Gewichteter Wasserverbrauch in Litern pro kompletten Zyklus Wash and Dry (im Programm Eco 40-60).

⁵ Energieverbrauch in kWh pro 100 Wasch-Zyklen (im Programm Eco 40-60).

⁶ Gewichteter Wasserverbrauch in Litern pro kompletten Wasch-Zyklus (im Programm Eco 40-60).

⁷ Dauer des Programms Eco 40-60, Wash and Dry Zyklus / nur Wasch-Zyklus.

⁸ Der angegebene Wert ist gerundet.

⁹ Differenz zwischen der Programmlaufzeit Pflegeleicht 40°C und der Programmlaufzeit Pflegeleicht 40°C + Aktivierung der Speed-Taste

¹⁰ Garantiebedingungen finden Sie unter www.bosch-home.com/ch/de/garantiebedingungen

Die aufgeführten Preise sind in Schweizer Franken inkl. MwSt. / exkl. MwSt. Alle Preise sind exkl. der obligatorischen vorgezogenen Recyclinggebühr (vRG). Die angegebenen Preise sind unverbindliche Preisempfehlungen; unsere Händler sind in der Gestaltung frei.

Sonderzubehör Wäschepflege



WMZ20441 – Höhenverstellfüsse
CHF 75.–
CHF 69.38



WMZPW20W – Podest mit Auszug für Waschmaschinen
CHF 268.–
CHF 247.92



WMZ2200 – Bodenbefestigung Waschmaschinen
CHF 21.–
CHF 19.43



WMZ2381 – AquaStop-Verlängerung / Kaltwasser-Zulauf
CHF 43.–
CHF 39.78



WTZ27500 – Verbindungssatz mit Auszug
CHF 128.–
CHF 118.41



WTZ27510 – Verbindungssatz
CHF 37.–
CHF 34.23



WTZ11400 – Verbindungssatz mit Auszug
CHF 128.–
CHF 118.41



WTZ20410 – Verbindungssatz ohne Auszug
CHF 37.–
CHF 34.23



WTZ27400 – Verbindungssatz mit Auszug
CHF 128.–
CHF 118.41



WTZ27410 – Verbindungssatz ohne Auszug
CHF 37.–
CHF 34.23



WMZ20600 – Wollkorb für Wäschetrockner mit variablem Zeitprogramm
CHF 64.–
CHF 59.20



WTZ1110 – Trockner-Kondensat-Ablaufset
CHF 21.–
CHF 19.43



WTZPW20D – Podest mit Auszug für Trockner
CHF 268.–
CHF 247.92



WTZ2741C – Verbindungssatz
CHF 37.–
CHF 34.23

Einbauzeichnungen





Einbauzeichnungen

Backöfen

A: 19,5 mm
B: Platz für Geräteanschluss 320 x 115 mm
C: Belüftung im Sockel $\geq 200 \text{ cm}^2$

Einbau von zwei Geräten übereinander

Luftaustausch

Wird das Gerät unter einem Kochfeld eingebaut, muss folgende Arbeitsplattenstärke (ggf. inkl. Unterkonstruktion) beachtet werden.

Kochfeld-Typ	min. Arbeitsplattenstärke	
	aufgesetzt	flächenbündig
Induktionskochfeld	37 mm	38 mm
Vollflächen-Induktionskochfeld	47 mm	48 mm
Gaskochfeld	30 mm	38 mm
Elektrokochfeld	27 mm	30 mm

A: Lufteintritt $\geq 200 \text{ cm}^2$

Masse in mm

HMG7...

Platz für Geräteanschluss 320 x 115

Platz für Geräteanschluss 320 x 115

Detail A

Bereich für Möbeltür mit Griff oder Arbeitsplatte

Möbel-Korpus Vorderkante

Schwenkbereich der Blende beachten!

Einbau von zwei Geräten übereinander

Luftaustausch

Wird das Gerät unter einem Kochfeld eingebaut, muss folgende Arbeitsplattenstärke (ggf. inkl. Unterkonstruktion) beachtet werden.

Kochfeld-Typ	min. Arbeitsplattenstärke	
	aufgesetzt	flächenbündig
Induktionskochfeld	37 mm	38 mm
Vollflächen-Induktionskochfeld	47 mm	48 mm
Gaskochfeld	30 mm	38 mm
Elektrokochfeld	27 mm	30 mm

A: Lufteintritt $\geq 200 \text{ cm}^2$

Masse in mm

HSG7...

Einbauzeichnungen

Backöfen und Herde

Einbau von zwei Geräten übereinander
Luftaustausch

Platz für Geräteanschluss 320 x 115

Platz für Geräteanschluss 320 x 115

Wird das Gerät unter einem Kochfeld eingebaut, muss folgende Arbeitsplattenstärke (ggf. inkl. Unterkonstruktion) beachtet werden.

Kochfeld-Typ	min. Arbeitsplattenstärke	
	aufgesetzt	flächenbündig
Induktionskochfeld	37 mm	38 mm
Vollflächen-Induktionskochfeld	47 mm	48 mm
Gaskochfeld	30 mm	38 mm
Elektrokochfeld	27 mm	30 mm

A: Lufteintritt $\geq 200 \text{ cm}^2$

Masse in mm

HBG7...

Einbau mit einem Kochfeld.

A: 19,5 mm
B: Platz für Geräteanschluss 320 x 115 mm

Abstand min.:
Induktionskochfeld: 5 mm
Gaskochfeld: 5 mm
Elektrokochfeld: 2 mm

Masse in mm

HRG5... | HBA5...

Einbau mit einem Kochfeld.

Abstand min.:
Induktionskochfeld: 5 mm
Gaskochfeld: 5 mm
Elektrokochfeld: 2 mm

Masse in mm

HET5... | HEA5...

Einbauzeichnungen

Kompaktgeräte

A: 19,5 mm
B: Platz für Geräteanschluss 320 x 115 mm
C: Belüftung im Sockel $\geq 200 \text{ cm}^2$

Einbau mit einem Kochfeld.

Abstand min.:
 Induktionskochfeld: 5 mm
 Gaskochfeld: 5 mm
 Elektrokochfeld: 2 mm

Kochfeld-Typ	min. Arbeitsplattenstärke	
	aufgesetzt	flächenbündig
Induktionskochfeld	42 mm	43 mm
Vollflächen-Induktionskochfeld	52 mm	53 mm
Gaskochfeld	32 mm	43 mm
Elektrokochfeld	32 mm	35 mm

A: Lufteintritt $\geq 200 \text{ cm}^2$ Masse in mm

CMG7...

A: 19,5 mm
B: Platz für Geräteanschluss 320 x 115 mm
C: Belüftung im Sockel $\geq 200 \text{ cm}^2$

Einbau mit einem Kochfeld.

Abstand min.:
 Induktionskochfeld: 5 mm
 Gaskochfeld: 5 mm
 Elektrokochfeld: 2 mm

Kochfeld-Typ	min. Arbeitsplattenstärke	
	aufgesetzt	flächenbündig
Induktionskochfeld	42 mm	43 mm
Vollflächen-Induktionskochfeld	52 mm	53 mm
Gaskochfeld	32 mm	43 mm
Elektrokochfeld	32 mm	35 mm

A: Lufteintritt $\geq 200 \text{ cm}^2$ Masse in mm

CSG7...

Einbauzeichnungen

Kompaktgeräte

Einbau mit einem Kochfeld.

Wird das Kompaktgerät unter einem Kochfeld eingebaut, muss folgende Arbeitsplattenstärke (ggf. inkl. Unterkonstruktion) beachtet werden.

Kochfeld-Typ	min. Arbeitsplattenstärke	
	aufgesetzt	flächenbündig
Induktionskochfeld	42 mm	43 mm
Vollflächen-Induktionskochfeld	52 mm	53 mm
Gaskochfeld	32 mm	43 mm
Elektrokokfeld	32 mm	35 mm

Masse in mm

CDG7...

Einbau von zwei Geräten übereinander
Luftaustausch

Wird das Kompaktgerät unter einem Kochfeld eingebaut, muss folgende Arbeitsplattenstärke (ggf. inkl. Unterkonstruktion) beachtet werden.

Kochfeld-Typ	min. Arbeitsplattenstärke	
	aufgesetzt	flächenbündig
Induktionskochfeld	42 mm	43 mm
Vollflächen-Induktionskochfeld	52 mm	53 mm
Gaskochfeld	32 mm	43 mm
Elektrokokfeld	32 mm	35 mm

A: Lufteintritt $\geq 200 \text{ cm}^2$ Masse in mm

Einbau mit einem Kochfeld.

Wird das Kompaktgerät unter einem Kochfeld eingebaut, muss folgende Arbeitsplattenstärke (ggf. inkl. Unterkonstruktion) beachtet werden.

Kochfeld-Typ	min. Arbeitsplattenstärke	
	aufgesetzt	flächenbündig
Induktionskochfeld	42 mm	43 mm
Vollflächen-Induktionskochfeld	52 mm	53 mm
Gaskochfeld	32 mm	43 mm
Elektrokokfeld	32 mm	35 mm

A: Lufteintritt $\geq 200 \text{ cm}^2$ Masse in mm

CBG7...

A: Rückwand offen
B: 19,5 mm

A: Rückwand offen
B: 19,5 mm

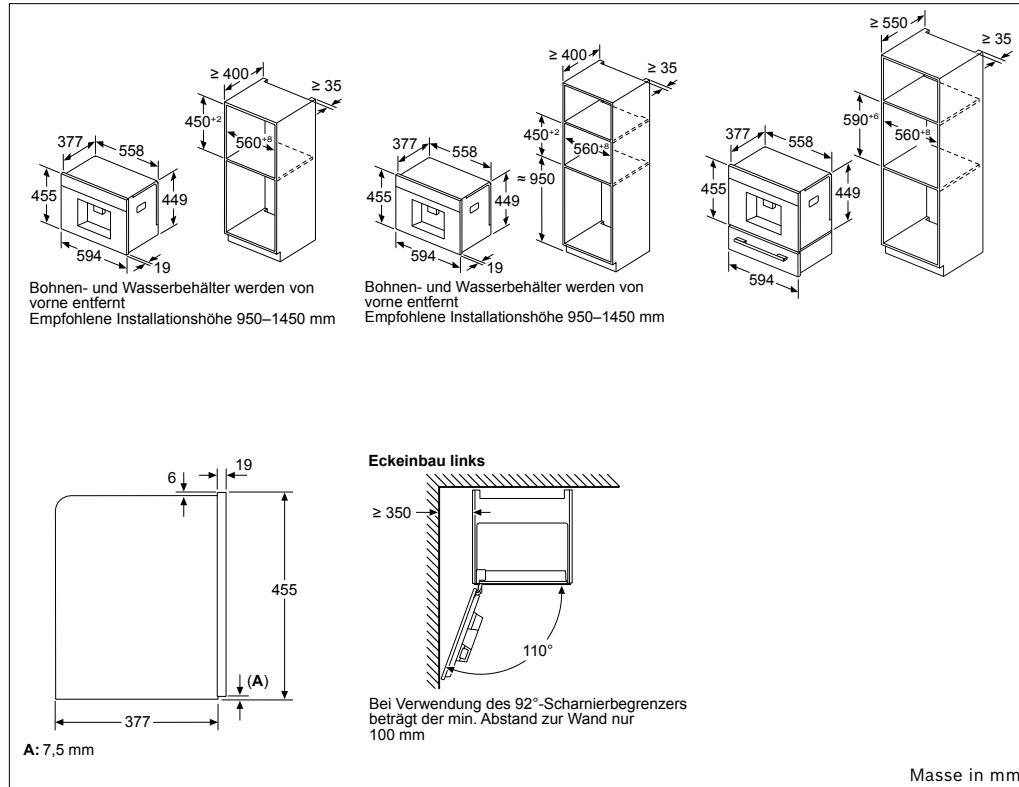
A: Überstand oben:
Nische 362: 6 mm
Nische 365: 3 mm
B: Überstand unten: 14 mm

Masse in mm

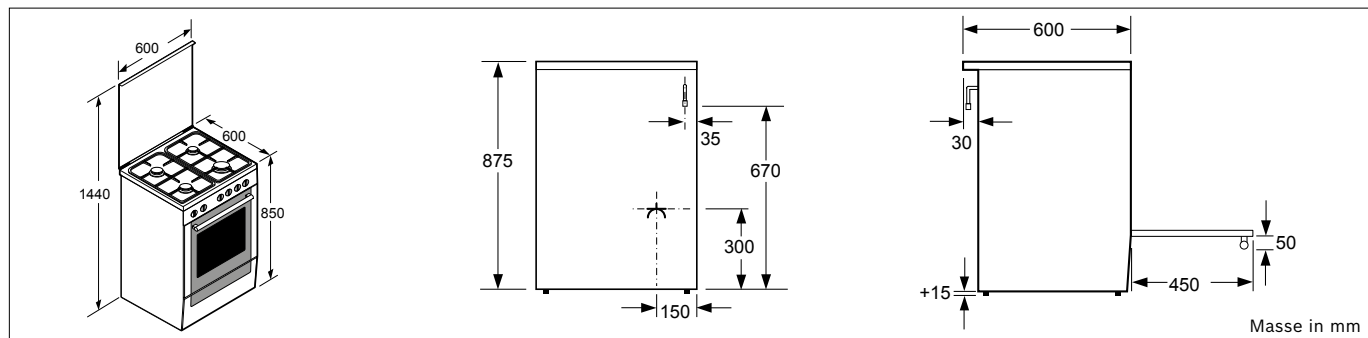
BFL7... | BFR7...

Einbauzeichnungen

Kaffevollautomat | Freistehender Gas Elektro Herd



CTL7181B0



HXN390D20

Einbauzeichnungen

Kochfelder

A: Mindestabstand vom Kochmülden-ausschnitt zur Wand.
B: Einbautiefe
C: Der Abstand zwischen der Oberfläche der Arbeitsplatte und der Oberseite der Backofen-Front muss 30 mm betragen. Siehe Platzbedarf für den Backofen.
 Die Arbeitsplatte, in welche die Kochmulde eingebaut wird, muss Lasten von ca. 60 kg standhalten; ggf. muss ein geeigneter Unterbau verwendet werden.

D	E	F
585-600	50	≥ 35
> 600	≥ 50	≥ 50

① Lüftungsspalt muss vorgesehen werden.

① Lüftungsspalt muss vorgesehen werden.

Masse in mm

PXV975DV1E

A: Mindestabstand vom Kochplattenausschnitt zur Wand.
B: Einbautiefe
C: Der Abstand zwischen der Oberfläche der Arbeitsplatte und der Oberseite der Backofenfront muss 30 mm betragen. Siehe Platzbedarf für den Backofen.
D: Max. 1 Fase
E: 6,5^{+0,5}
 Die Arbeitsplatte, in welche die Kochplatte eingebaut wird, muss Lasten von ca. 60 kg standhalten; ggf. muss ein geeigneter Unterbau verwendet werden.

G	H	I
585-600	50	≥ 35
> 600	≥ 50	≥ 50

① Lüftungsspalt muss vorgesehen werden.

① Lüftungsspalt muss vorgesehen werden.

Masse in mm

PXV901DV1E

A: Mindestabstand vom Kochplattenausschnitt zur Wand.
B: Einbautiefe
C: Der Abstand zwischen der Oberfläche der Arbeitsplatte und der Oberseite der Backofenfront muss 30 mm betragen. Siehe Platzbedarf für den Backofen.
 Die Arbeitsplatte, in welche die Kochplatte eingebaut wird, muss Lasten von ca. 60 kg standhalten; ggf. muss ein geeigneter Unterbau verwendet werden.

D	E	F
585-600	50	≥ 35
> 600	≥ 50	≥ 50

① Lüftungsspalt muss vorgesehen werden.

① Lüftungsspalt muss vorgesehen werden.

Masse in mm

PXY875KW1E | PXY875DW4E | PXY875DC1E | PXE875DC1E | PIV875DC1E

A: Mindestabstand vom Kochplattenausschnitt zur Wand.
B: Einbautiefe
C: Der Abstand zwischen der Oberfläche der Arbeitsplatte und der Oberseite der Backofenfront muss 30 mm betragen. Siehe Platzbedarf für den Backofen.
D: Max. 1 Fase
E: 6,5^{+0,5}
 Die Arbeitsplatte, in welche die Kochplatte eingebaut wird, muss Lasten von ca. 60 kg standhalten; ggf. muss ein geeigneter Unterbau verwendet werden.

G	H	I
585-600	50	≥ 35
> 600	≥ 50	≥ 50

① Lüftungsspalt muss vorgesehen werden.

① Lüftungsspalt muß vorgesehen werden.

Masse in mm

PXY801KW1E | PXY801DW4E | PXE801DC1E

Einbauzeichnungen

Kochfelder

A: Min. Abstand vom Kochfeldausschnitt bis zur Wand

B: Der Abstand zwischen der Oberfläche der Arbeitsplatte und dem oberen Bereich der Backofenfront muss 30 mm betragen
Siehe Platzbedarf für den Backofen

Die Arbeitsplatte, in die das Kochfeld eingebaut wird, muss Belastungen von ca. 60 kg standhalten; gegebenenfalls müssen geeignete Unterkonstruktionen verwendet werden

C	D	E
585-600	50	≥ 35
> 600	≥ 50	≥ 50

A: Eintauchtiefe

① Lüftungsspalt muss vorgesehen werden.

① Lüftungsspalt muss vorgesehen werden.

Masse in mm

PVS831HC1E

A: Min. Abstand vom Kochfeldausschnitt bis zur Wand

B: Der Abstand zwischen der Oberfläche der Arbeitsplatte und dem oberen Bereich der Backofenfront muss 30 mm betragen
Siehe Platzbedarf für den Backofen

Die Arbeitsplatte, in die das Kochfeld eingebaut wird, muss Belastungen von ca. 60 kg standhalten; gegebenenfalls müssen geeignete Unterkonstruktionen verwendet werden

C	D	E
585-600	50	≥ 35
> 600	≥ 50	≥ 50

A: Eintauchtiefe

① Lüftungsspalt muss vorgesehen werden.

① Lüftungsspalt muss vorgesehen werden.

Masse in mm

PXE845HC1E

Einbauzeichnungen

Kochfelder

A: Min. Abstand vom Kochfeldausschnitt bis zur Wand

B: Der Abstand zwischen der Oberfläche der Arbeitsplatte und dem oberen Bereich der Backofenfront muss 30 mm betragen

Siehe Platzbedarf für den Backofen

Die Arbeitsplatte, in die das Kochfeld eingebaut wird, muss Belastungen von ca. 60 kg standhalten; gegebenenfalls müssen geeignete Unterkonstruktionen verwendet werden

C	D	E
585-600	50	≥ 35
> 600	≥ 50	≥ 50

A: Eintauchtiefe

① Lüftungsspalt muss vorgesehen werden.

① Lüftungsspalt muss vorgesehen werden.

Masse in mm

PIE645HB1E | PIF645HB1E

A: Mindestabstand von Kochplattenausschnitt zur Wand.

B: Eintauchtiefe

C: Der Abstand zwischen der Arbeitsplattenfläche und der Oberseite der Backofenfront muss 30 mm betragen. Siehe Platzbedarf für den Backofen.

Die Arbeitsplatte, in welche die Kochplatte eingebaut wird, muss Lasten von ca. 60 kg standhalten; ggf. muss ein geeigneter Unterbau verwendet werden.

D	E	F
585-600	50	≥ 35
> 600	≥ 50	≥ 50

① Lüftungsspalt muss vorgesehen werden.

① Lüftungsspalt muss vorgesehen werden.

Masse in mm

PXX675DC1E | PXE675DC1E

A: Mindestabstand vom Muldenausschnitt bis zur Wand

B: Eintauchtiefe

C: Mit untergebaumtem Backofen min. 30, ggf. mehr; siehe Massanforderungen des Backofens

① Lüftungsspalt muss vorgesehen werden.

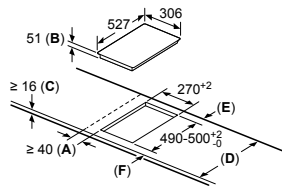
① Lüftungsspalt muß vorgesehen werden.

Masse in mm

PXE601DC1E

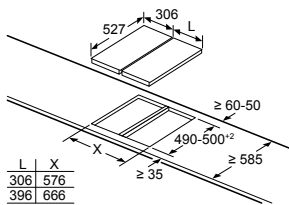
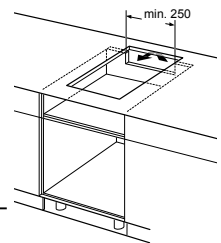
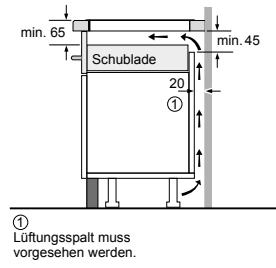
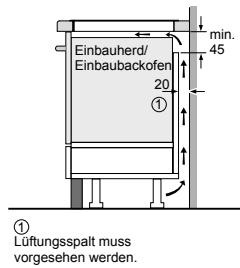
Einbauzeichnungen

Kochfelder

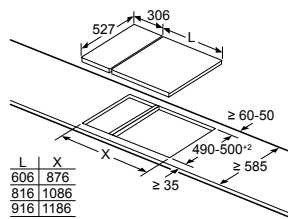


A: Mindestabstand von Kochplatten-ausschnitt zur Wand.
B: Einbautiefe
C: Der Abstand zwischen der Oberfläche der Arbeitsplatte und der Oberseite der Backofen-Front muss 30 mm betragen. Siehe Platzbedarf für den Backofen.
 Die Arbeitsplatte, in welche die Kochplatte eingebaut wird, muss Lasten von ca. 60 kg standhalten; ggf. muss ein geeigneter Unterbau verwendet werden.

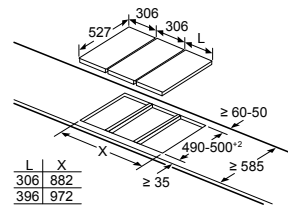
D	E	F
585-600	50	≥ 35
> 600	≥ 50	≥ 50



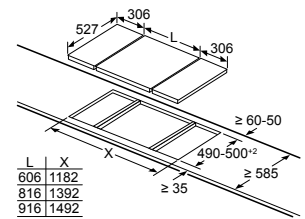
Bei der Installation von zwei oder mehr Domino-Einheiten nebeneinander, sind ein oder mehrere Montagesätze erforderlich (2 Geräte = 1 Montagesatz, 3 Geräte = 2 Montagesätze, usw.).



Bei der Installation einer Domino-Einheit direkt neben einem Kochfeld, ist ein Montagesatz (HEZ394301) erforderlich.

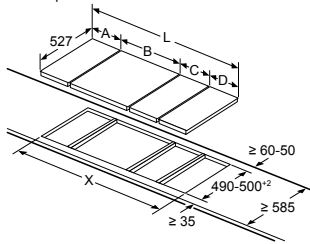


Bei der Installation von zwei oder mehr Domino-Einheiten nebeneinander, sind ein oder mehrere Montagesätze erforderlich (2 Geräte = 1 Montagesatz, 3 Geräte = 2 Montagesätze, usw.).



Bei der Installation einer Domino-Einheit direkt neben einem Kochfeld, ist ein Montagesatz (HEZ394301) erforderlich.

Bild zur Tabelle Domino Kombinationsmöglichkeiten mit entsprechenden Geräten und Ausschnittmassen



Wenn zwei oder mehr Elemente direkt nebeneinander installiert werden, sind ein oder mehrere Montagesätze erforderlich (2 Elemente = 1 Montagesatz, 3 Elemente = 2 Einbausätze, usw.).

Ausschnittmass (X) je nach der Kombination siehe Tabelle:

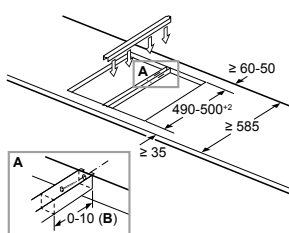
Domino-Kombinationsmöglichkeiten mit entsprechenden Geräte- und Ausschnittmassen

Breitentyp:
Gerätebreite:

	A	B	C	D	L	X
2x30	306	306	-	-	612	576
1x30, 1x40	306	396	-	-	702	666
1x30, 1x60	306	606	-	-	912	876
1x30, 1x70*	306	710	-	-	1016	980
1x30, 1x80	306	816	-	-	1122	1086
1x30, 1x90	306	916	-	-	1222	1186
2x40	396	396	-	-	792	756
1x40, 1x60	396	606	-	-	1002	966
1x40, 1x70*	396	710	-	-	1106	1070
1x40, 1x80	396	816	-	-	1212	1176
1x40, 1x90	396	916	-	-	1312	1276
3x30	306	306	306	-	918	882
2x30, 1x40	306	306	396	-	1008	972
2x30, 1x60	306	306	606	-	1218	1182
2x30, 1x70*	306	306	710	-	1322	1286
2x30, 1x80	306	306	816	-	1428	1392
2x30, 1x90	306	306	916	-	1528	1492
1x30, 2x40	306	396	396	-	1098	1062
1x30, 1x40, 1x60	306	396	606	-	1308	1272
1x30, 1x40, 1x70*	306	396	710	-	1412	1376
1x30, 1x40, 1x80	306	396	816	-	1518	1482
1x30, 1x40, 1x90	306	396	916	-	1618	1582
2x40, 1x60	396	396	606	-	1398	1362
4x30	306	306	306	306	1224	1188
3x30, 1x40	306	306	306	396	1314	1278
1x30, 1x75	306	750	-	-	1056	1020
1x40, 1x75	396	750	-	-	1146	1110
2x30, 1x75	306	306	750	-	1362	1326
1x30, 1x40, 1x75	306	396	750	-	1452	1416

* Nicht möglich mit 70 cm Induktionsmulde

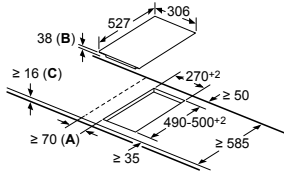
Montagesatz (HEZ394301) für Domino



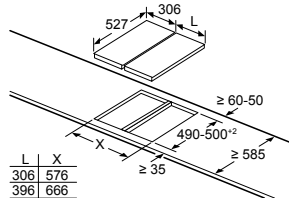
Masse in mm

Einbauzeichnungen

Kochfelder

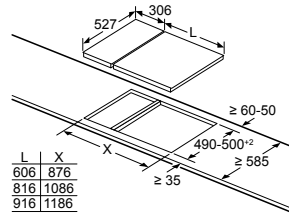


A: Mindestabstand zwischen Kochfeld und Wand.
B: Einbautiefe
C: Mit darunter eingebautem Backofen min. 20, ggf. mehr; siehe Platzbedarf für den Backofen.



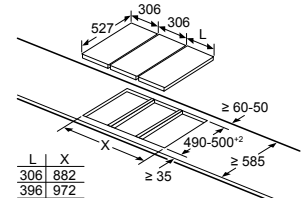
L	X
306	576
396	666

Bei der Installation von zwei oder mehr Domino-Einheiten nebeneinander, sind ein oder mehrere Montagesätze erforderlich (2 Geräte = 1 Montagesatz, 3 Geräte = 2 Montagesätze, usw.).



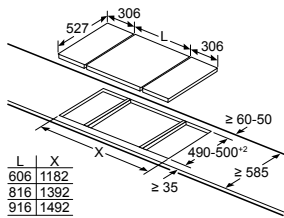
L	X
606	876
816	1086
916	1186

Bei der Installation einer Domino-Einheit direkt neben einem Kochfeld, ist ein Montagesatz (HEZ394301) erforderlich.



L	X
306	882
396	972

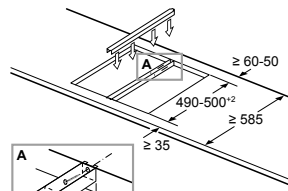
Bei der Installation von zwei oder mehr Domino-Einheiten nebeneinander, sind ein oder mehrere Montagesätze erforderlich (2 Geräte = 1 Montagesatz, 3 Geräte = 2 Montagesätze, usw.).



L	X
606	1182
816	1392
916	1492

Bei der Installation einer Domino-Einheit direkt neben einem Kochfeld, ist ein Montagesatz (HEZ394301) erforderlich.

Montagesatz (HEZ394301) für Domino



A: $0-10$ (B)
B: Abhängig von der Ausschnitttiefe

Domino-Kombinationsmöglichkeiten mit entsprechenden Geräte- und Ausschnittmassen

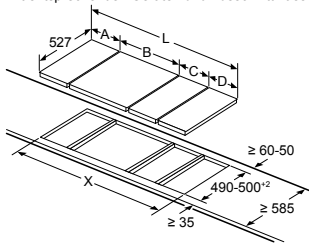
Breitentyp:
 Gerätebreite:

	A	B	C	D	L	X
2x30	306	306	-	-	612	576
1x30, 1x40	306	396	-	-	702	666
1x30, 1x60	306	606	-	-	912	876
1x30, 1x70*	306	710	-	-	1016	980
1x30, 1x80	306	816	-	-	1122	1086
1x30, 1x90	306	916	-	-	1222	1186
2x40	396	396	-	-	792	756
1x40, 1x60	396	606	-	-	1002	966
1x40, 1x70*	396	710	-	-	1106	1070
1x40, 1x80	396	816	-	-	1212	1176
1x40, 1x90	396	916	-	-	1312	1276
3x30	306	306	306	-	918	882
2x30, 1x40	306	306	396	-	1008	972
2x30, 1x60	306	306	606	-	1218	1182
2x30, 1x70*	306	306	710	-	1322	1286
2x30, 1x80	306	306	816	-	1428	1392
2x30, 1x90	306	306	916	-	1528	1492
1x30, 2x40	306	396	396	-	1098	1062
1x30, 1x40, 1x60	306	396	606	-	1308	1272
1x30, 1x40, 1x70*	306	396	710	-	1412	1376
1x30, 1x40, 1x80	306	396	816	-	1518	1482
1x30, 1x40, 1x90	306	396	916	-	1618	1582
2x40, 1x60	396	396	606	-	1398	1362
4x30	306	306	306	306	1224	1188
3x30, 1x40	306	306	306	396	1314	1278
1x30, 1x75	306	750	-	-	1056	1020
1x40, 1x75	396	750	-	-	1146	1110
2x30, 1x75	306	306	750	-	1362	1326
1x30, 1x40, 1x75	306	396	750	-	1452	1416

* Nicht möglich mit 70 cm Induktionsmulde

Masse in mm

Bild zur Tabelle Domino Kombinationsmöglichkeiten mit entsprechenden Geräten und Ausschnittmassen

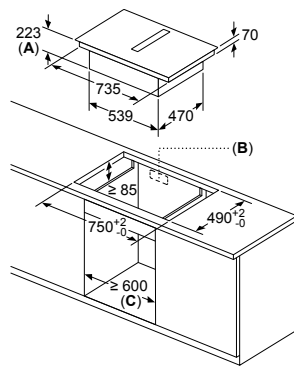
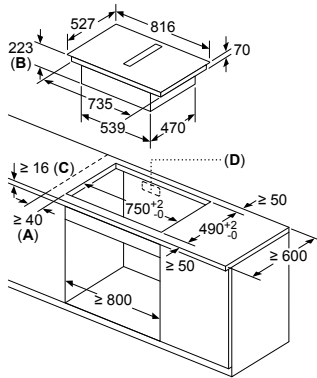


Wenn zwei oder mehr Elemente direkt nebeneinander installiert werden, sind ein oder mehrere Montagesätze erforderlich (2 Elemente = 1 Montagesatz, 3 Elemente = 2 Einbausätze, usw.).

Ausschnittmass (X) je nach der Kombination siehe Tabelle:

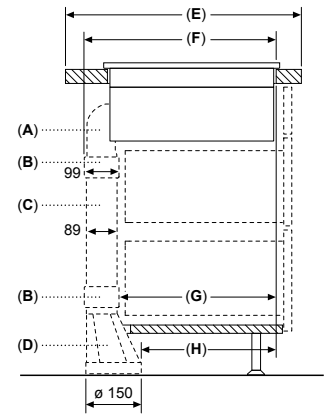
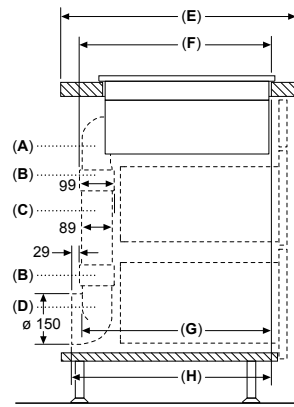
Einbauzeichnungen

Kochfeld mit integriertem Dunstabzug



A: Mindestabstand vom Muldenausschnitt bis zur Wand
B: Eintauchtiefe
C: Die Arbeitsplatte, in die das Kochfeld eingebaut wird, muss Lasten von ca. 60 kg standhalten, falls erforderlich mithilfe geeigneter Unterkonstruktionen.
D: In der Rückwand muss ein Ausschnitt für die Leitungen vorgesehen werden. Exakte Größe und Position können der spezifischen Zeichnung entnommen werden.

A: Einbautiefe
B: Ausschnitt in der Rückwand für Leitungen erforderlich. Die genaue Größe und Position ist der entsprechenden Zeichnung zu entnehmen.
C: Alle Modelle mit einer Breite von 80 cm können durch Verstellen der Seitenteile in 60 cm breite Möbel eingebaut werden.

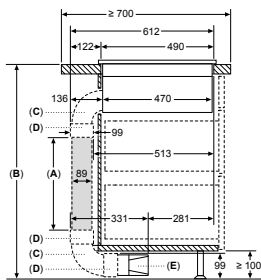


	E	F	G	H
Größe S	≥ 600	547	545	579
Größe M	≥ 650	574	569	603
Größe L	≥ 700	612	609	643

	E	F	G	H
Größe S	≥ 600	547	451	389
Größe M	≥ 650	574	475	413
Größe L	≥ 700	612	515	453

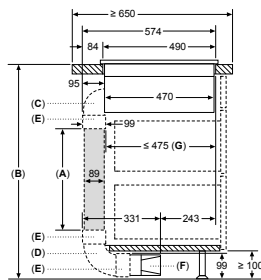
A: 90°-Bogen
B: Verbindungsmanschetten
C: Gerades Rohr
D: 90° Adapterstück rund-flach

A: 90°-Bogen
B: Verbindungsmanschetten
C: Gerades Rohr
D: Gerader Adapter rund-flach



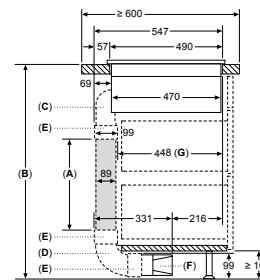
A: Rohrlänge
B: Küchenhöhe
C: 90° Bögen in L-Größe
D: Verbindungsmanschetten
E: Diffusor
F: Diffusor
G: Verkürzte Schublade
 Kanalsatz verfügbar für Arbeitsplatten mit einer Tiefe von ≥ 700 mm und bis zu einer Höhe von 960 mm
 Der Monteur muss die Rohrlänge entsprechend der Küchenhöhe auswählen und gegebenenfalls zuschneiden

A	B
500	≤ 960
1000	> 960



A: Rohrlänge
B: Küchenhöhe
C: 90° Bögen in M-Größe
D: 90° Bögen in L-Größe
E: Verbindungsmanschetten
F: Diffusor
G: Verkürzte Schublade
 Der Monteur muss die Rohrlänge entsprechend der Küchenhöhe auswählen und gegebenenfalls zuschneiden

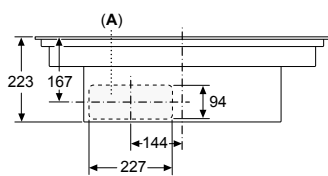
A	B
500	≤ 940
1000	> 940



A: Rohrlänge
B: Küchenhöhe
C: 90° Bögen in S-Größe
D: 90° Bögen in L-Größe
E: Verbindungsmanschetten
F: Diffusor
G: Verkürzte Schublade
 Kanalsatz verfügbar für Arbeitsplatten mit einer Tiefe von ≥ 600 mm und bis zu einer Höhe von 960 mm
 Der Monteur muss die Rohrlänge entsprechend der Küchenhöhe auswählen und gegebenenfalls zuschneiden

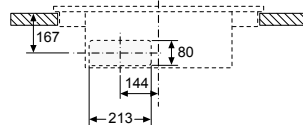
A	B
500	≤ 990
1000	> 990

Vorderansicht

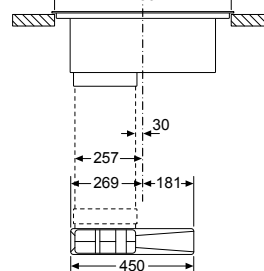


A: Direkt an der Rückseite angeschlossen

Vorderansicht - Möbelausschnitt für Umluft ohne Kanal



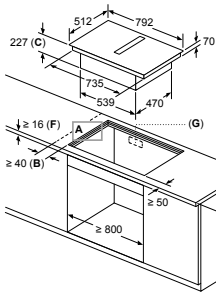
Vorderansicht



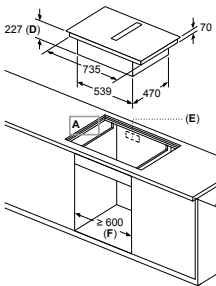
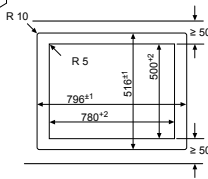
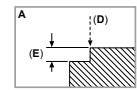
Masse in mm

Einbauzeichnungen

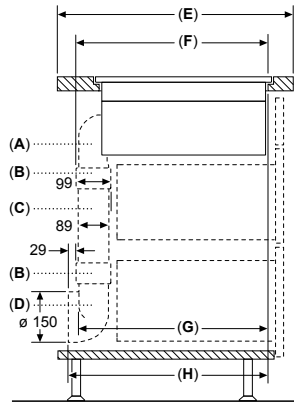
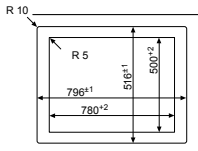
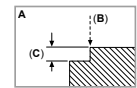
Kochfeld mit integriertem Dunstabzug



B: Mindestabstand zum Mülleinbauelement bis zur Wand
 C: Einbautiefe
 D: Faa max 1
 E: 6,5°
 F: Die Arbeitplatte, in die das Kochfeld eingebaut wird, muss Laben ϕ n ϕ 50 mm anhalten, falls erforderlich mithilfe geeigneter Unterlegsrollen.
 G: In der Rückwand muss ein Auslass für die Leitungen vorgesehen werden. Größe und Position müssen der jeweiligen Zeichnung entnommen werden.

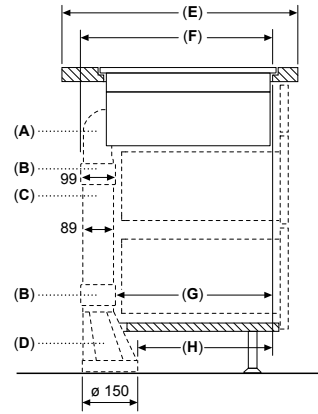


B: Max Faa 1
 C: 6,5°
 D: Einbautiefe
 E: Auslass in der Rückwand für Leitungen erforderlich. Die genaue Größe und Position ist der entsprechenden Zeichnung zu entnehmen.
 F: Alle Modelle mit einer Breite ϕ n 80 mm müssen durch Vertiefen der Seitenteile in 60 mm breite Möbel eingebaut werden.



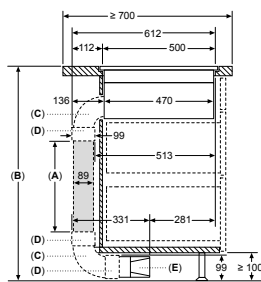
	E	F	G	H
Größe S	≥ 600	547	545	579
Größe M	≥ 650	574	569	603
Größe L	≥ 700	612	609	643

A: 90°-Bogen
 B: Verbindungsmanschetten
 C: Gerades Rohr
 D: 90° Adapterstück rund-flach



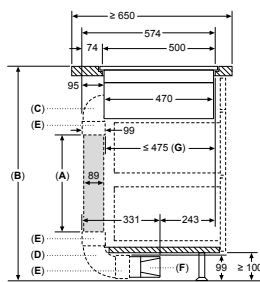
	E	F	G	H
Größe S	≥ 600	547	451	389
Größe M	≥ 650	574	475	413
Größe L	≥ 700	612	515	453

A: 90°-Bogen
 B: Verbindungsmanschetten
 C: Gerades Rohr
 D: Gerader Adapter rund-flach



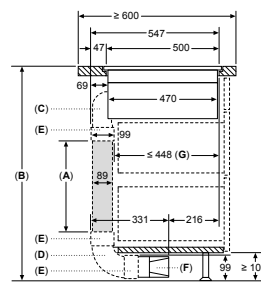
A: Rohrlänge
 B: Küchenhöhe
 C: 90° Bögen in L-Größe
 D: Verbindungsmanschetten
 E: Diffusor
 F: Verkürzte Schublade
 G: Verkürzte Schublade

A	B
500	≤ 960
1000	> 960



A: Rohrlänge
 B: Küchenhöhe
 C: 90° Bögen in M-Größe
 D: 90° Bögen in L-Größe
 E: Verbindungsmanschetten
 F: Diffusor
 G: Verkürzte Schublade

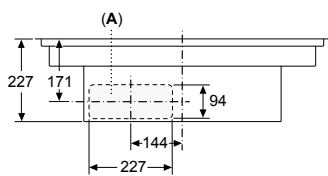
A	B
500	≤ 940
1000	> 940



A: Rohrlänge
 B: Küchenhöhe
 C: 90° Bögen in S-Größe
 D: 90° Bögen in L-Größe
 E: Verbindungsmanschetten
 F: Diffusor
 G: Verkürzte Schublade

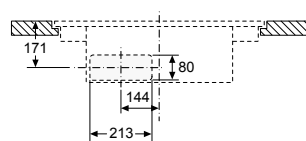
A	B
500	≤ 990
1000	> 990

Vorderansicht

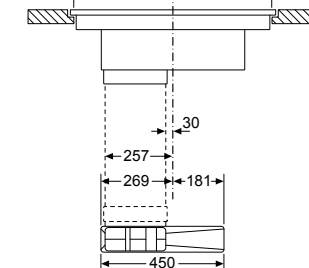


A: Anschluss direkt an der Rückseite

Vorderansicht – Geräteausschnitt für ungenutzte Umluft



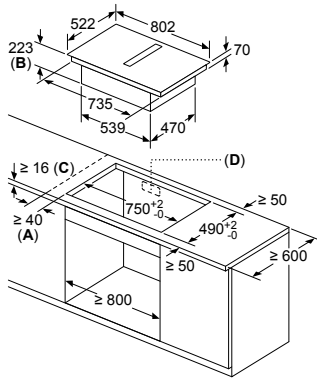
Vorderansicht



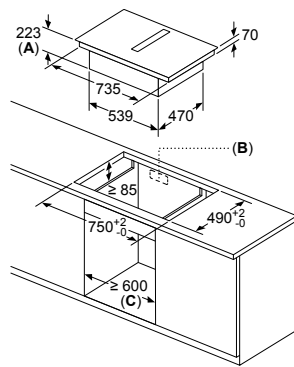
Masse in mm

Einbauzeichnungen

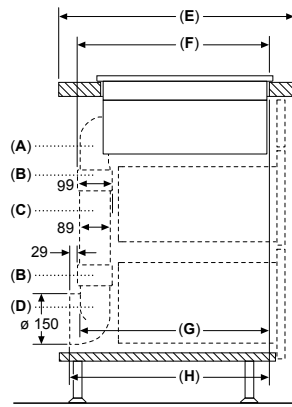
Kochfeld mit integriertem Dunstabzug



- A:** Mindestabstand vom Muldenausschnitt bis zur Wand
- B:** Eintauchtiefe
- C:** Die Arbeitsplatte, in die das Kochfeld eingebaut wird, muss Lasten von ca. 60 kg standhalten, falls erforderlich mithilfe geeigneter Unterkonstruktionen.
- D:** In der Rückwand muss ein Ausschnitt für die Leitungen vorgesehen werden. Exakte Größe und Position können der spezifischen Zeichnung entnommen werden.

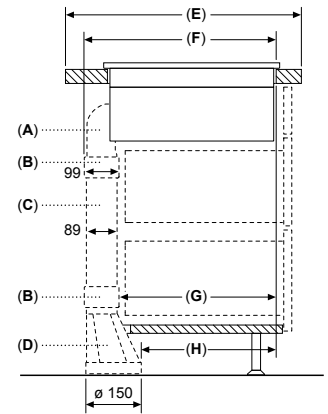


- A:** Einbautiefe
- B:** Ausschnitt in der Rückwand für Leitungen erforderlich. Die genaue Größe und Position ist der entsprechenden Zeichnung zu entnehmen.
- C:** Alle Modelle mit einer Breite von 80 cm können durch Verstellen der Seitenteile in 60 cm breite Möbel eingebaut werden.



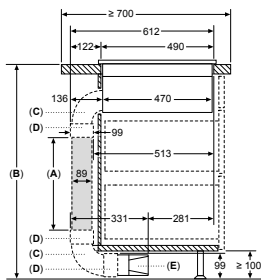
	E	F	G	H
Größe S	≥ 600	547	545	579
Größe M	≥ 650	574	569	603
Größe L	≥ 700	612	609	643

- A:** 90°-Bogen
- B:** Verbindungsmanschetten
- C:** Gerades Rohr
- D:** 90° Adapterstück rund-flach



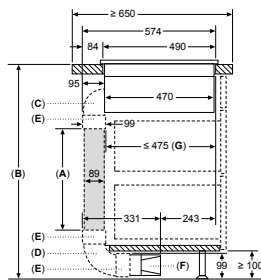
	E	F	G	H
Größe S	≥ 600	547	451	389
Größe M	≥ 650	574	475	413
Größe L	≥ 700	612	515	453

- A:** 90°-Bogen
- B:** Verbindungsmanschetten
- C:** Gerades Rohr
- D:** Gerader Adapter rund-flach



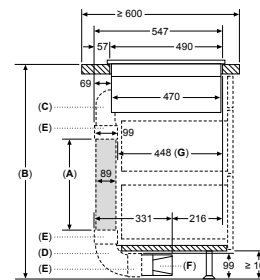
- A:** Rohrlänge
 - B:** Küchenhöhe
 - C:** 90° Bögen in L-Größe
 - D:** Verbindungsmanschetten
 - E:** Diffusor
- Kanalsatz verfügbar für Arbeitsplatten mit einer Tiefe von ≥ 700 mm und bis zu einer Höhe von 960 mm
- Der Monteur muss die Rohrlänge entsprechend der Küchenhöhe auswählen und gegebenenfalls zuschneiden

A	B
500	≤ 960
1000	> 960



- A:** Rohrlänge
 - B:** Küchenhöhe
 - C:** 90° Bögen in M-Größe
 - D:** 90° Bögen in L-Größe
 - E:** Verbindungsmanschetten
 - F:** Diffusor
 - G:** Verkürzte Schublade
- Der Monteur muss die Rohrlänge entsprechend der Küchenhöhe auswählen und gegebenenfalls zuschneiden

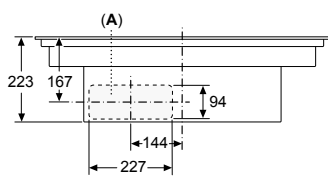
A	B
500	≤ 940
1000	> 940



- A:** Rohrlänge
 - B:** Küchenhöhe
 - C:** 90° Bögen in S-Größe
 - D:** 90° Bögen in L-Größe
 - E:** Verbindungsmanschetten
 - F:** Diffusor
 - G:** Verkürzte Schublade
- Kanalsatz verfügbar für Arbeitsplatten mit einer Tiefe von ≥ 600 mm und bis zu einer Höhe von 960 mm
- Der Monteur muss die Rohrlänge entsprechend der Küchenhöhe auswählen und gegebenenfalls zuschneiden

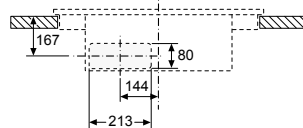
A	B
500	≤ 990
1000	> 990

Vorderansicht

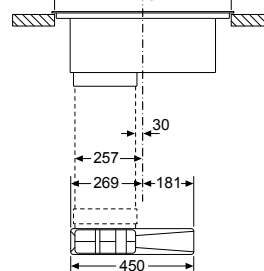


A: Direkt an der Rückseite angeschlossen

Vorderansicht - Möbelausschnitt für Umluft ohne Kanal



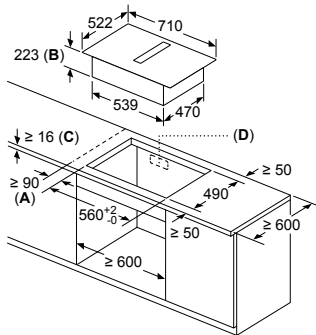
Vorderansicht



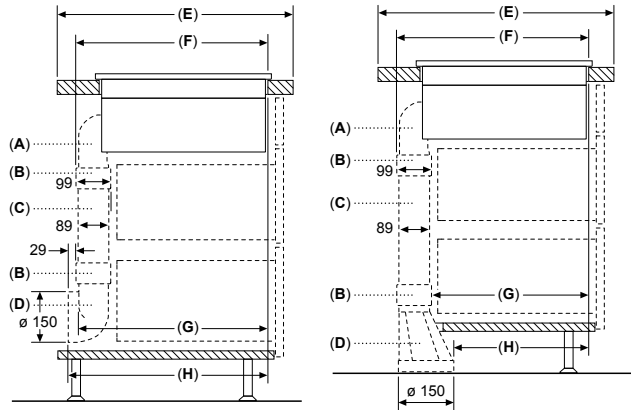
Masse in mm

Einbauzeichnungen

Kochfeld mit integriertem Dunstabzug



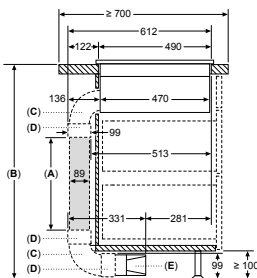
- A:** Mindestabstand vom Muldenausschnitt bis zur Wand
- B:** Eintauchtiefe
- C:** Die Arbeitsplatte, in die das Kochfeld eingebaut wird, muss Lasten von ca. 60 kg standhalten, falls erforderlich mithilfe geeigneter Unterkonstruktionen.
- D:** In der Rückwand muss ein Ausschnitt für die Leitungen vorgesehen werden. Exakte Größe und Position können der spezifischen Zeichnung entnommen werden.



	E	F	G	H	A	E	F	G	H
Größe S	≥ 600	547	545	579	Größe S	≥ 600	547	451	389
Größe M	≥ 650	574	569	603	Größe M	≥ 650	574	475	413
Größe L	≥ 700	612	609	643	Größe L	≥ 700	612	515	453

- A:** 90°-Bogen
- B:** Verbindungsmanschetten
- C:** Gerades Rohr
- D:** 90° Adapterstück rund-flach

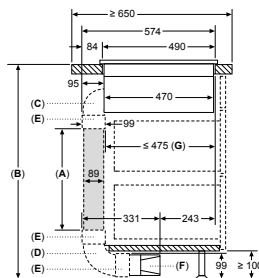
- A:** 90°-Bogen
- B:** Verbindungsmanschetten
- C:** Gerades Rohr
- D:** Gerader Adapter rund-flach



A: Rohrlänge
B: Küchenhöhe
C: 90° Bogen in L-Größe
D: Verbindungsmanschetten
E: Diffusor

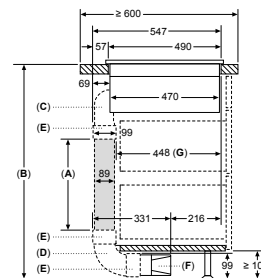
Kanalsatz verfügbar für Arbeitsplatten mit einer Tiefe von ≥ 700 mm und bis zu einer Höhe von 960 mm

Der Monteur muss die Rohrlänge entsprechend der Küchenhöhe auswählen und gegebenenfalls zuschneiden



A: Rohrlänge
B: Küchenhöhe
C: 90° Bogen in M-Größe
D: 90° Bogen in L-Größe
E: Verbindungsmanschetten
F: Diffusor
G: Verkürzte Schublade

Der Monteur muss die Rohrlänge entsprechend der Küchenhöhe auswählen und gegebenenfalls zuschneiden

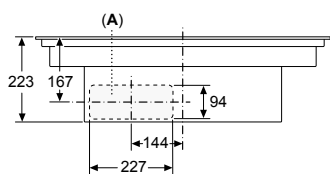


A: Rohrlänge
B: Küchenhöhe
C: 90° Bogen in S-Größe
D: 90° Bogen in L-Größe
E: Verbindungsmanschetten
F: Diffusor
G: Verkürzte Schublade

Kanalsatz verfügbar für Arbeitsplatten mit einer Tiefe von ≥ 600 mm und bis zu einer Höhe von 960 mm

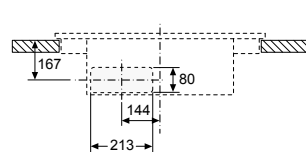
Der Monteur muss die Rohrlänge entsprechend der Küchenhöhe auswählen und gegebenenfalls zuschneiden

Vorderansicht

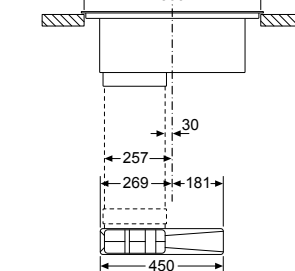


A: Direkt an der Rückseite angeschlossen

Vorderansicht - Möbelausschnitt für Umluft ohne Kanal



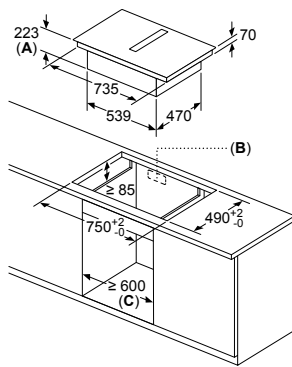
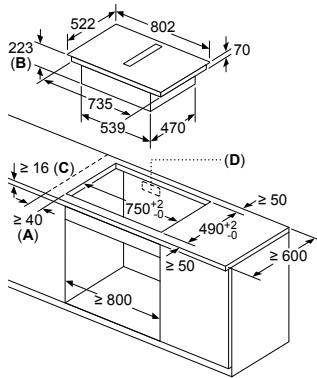
Vorderansicht



Masse in mm

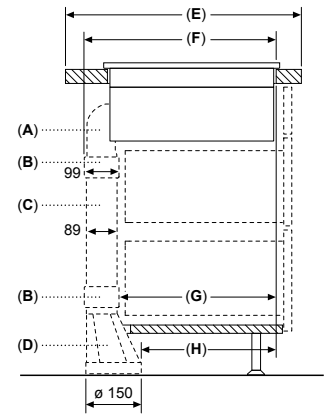
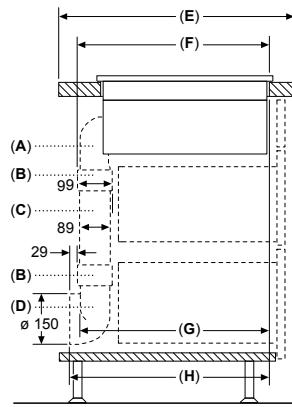
Einbauzeichnungen

Kochfeld mit integriertem Dunstabzug



A: Mindestabstand vom Muldenausschnitt bis zur Wand
B: Eintauchtiefe
C: Die Arbeitsplatte, in die das Kochfeld eingebaut wird, muss Lasten von ca. 60 kg standhalten, falls erforderlich mithilfe geeigneter Unterkonstruktionen.
D: In der Rückwand muss ein Ausschnitt für die Leitungen vorgesehen werden. Exakte Größe und Position können der spezifischen Zeichnung entnommen werden.

A: Einbautiefe
B: Ausschnitt in der Rückwand für Leitungen erforderlich. Die genaue Größe und Position ist der entsprechenden Zeichnung zu entnehmen.
C: Alle Modelle mit einer Breite von 80 cm können durch Verstellen der Seitenteile in 60 cm breite Möbel eingebaut werden.

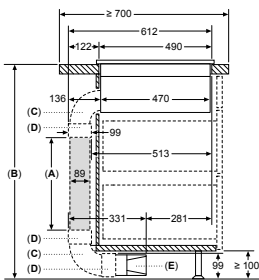


	E	F	G	H
Größe S	≥ 600	547	545	579
Größe M	≥ 650	574	569	603
Größe L	≥ 700	612	609	643

	E	F	G	H
Größe S	≥ 600	547	451	389
Größe M	≥ 650	574	475	413
Größe L	≥ 700	612	515	453

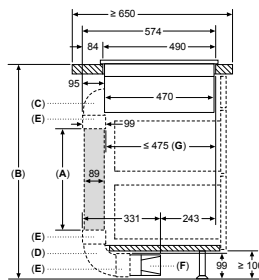
A: 90°-Bogen
B: Verbindungsmanschetten
C: Gerades Rohr
D: 90° Adapterstück rund-flach

A: 90°-Bogen
B: Verbindungsmanschetten
C: Gerades Rohr
D: Gerader Adapter rund-flach



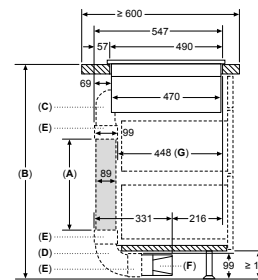
A: Rohrlänge
B: Küchenhöhe
C: 90° Bögen in L-Größe
D: Verbindungsmanschetten
E: Diffusor
 Kanalsatz verfügbar für Arbeitsplatten mit einer Tiefe von ≥ 700 mm und bis zu einer Höhe von 960 mm
 Der Monteur muss die Rohrlänge entsprechend der Küchenhöhe auswählen und gegebenenfalls zuschneiden

A	B
500	≤ 960
1000	> 960



A: Rohrlänge
B: Küchenhöhe
C: 90° Bögen in M-Größe
D: 90° Bögen in L-Größe
E: Verbindungsmanschetten
F: Diffusor
G: Verkürzte Schublade
 Der Monteur muss die Rohrlänge entsprechend der Küchenhöhe auswählen und gegebenenfalls zuschneiden

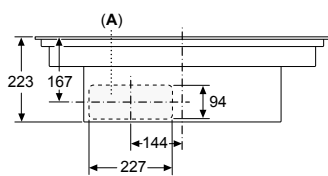
A	B
500	≤ 940
1000	> 940



A: Rohrlänge
B: Küchenhöhe
C: 90° Bögen in S-Größe
D: 90° Bögen in L-Größe
E: Verbindungsmanschetten
F: Diffusor
G: Verkürzte Schublade
 Kanalsatz verfügbar für Arbeitsplatten mit einer Tiefe von ≥ 600 mm und bis zu einer Höhe von 960 mm
 Der Monteur muss die Rohrlänge entsprechend der Küchenhöhe auswählen und gegebenenfalls zuschneiden

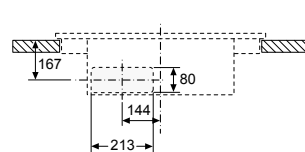
A	B
500	≤ 990
1000	> 990

Vorderansicht

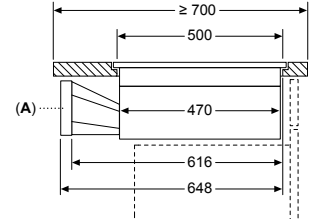
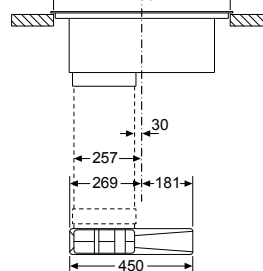


A: Direkt an der Rückseite angeschlossen

Vorderansicht - Möbelausschnitt für Umluft ohne Kanal



Vorderansicht

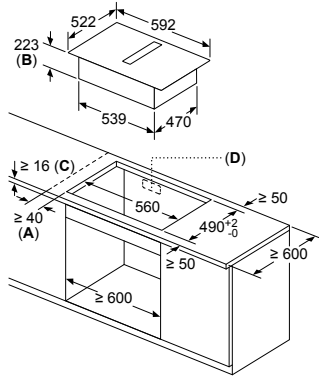


A: Adapterstück rund-flach

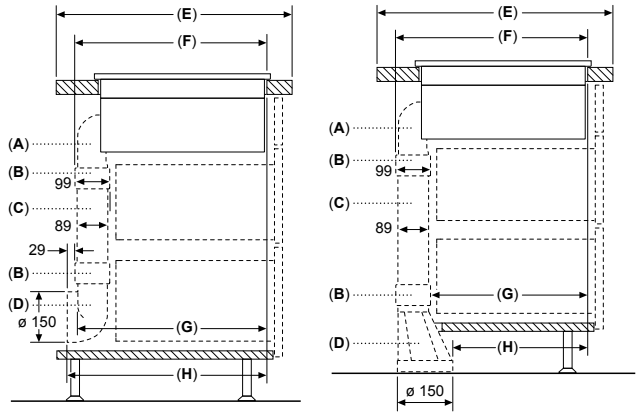
Masse in mm

Einbauzeichnungen

Kochfeld mit integriertem Dunstabzug



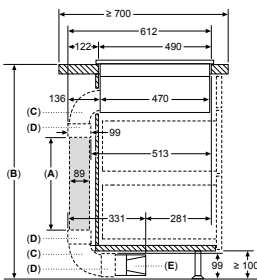
- A:** Mindestabstand vom Muldenausschnitt bis zur Wand
- B:** Eintauchtiefe
- C:** Die Arbeitsplatte, in die das Kochfeld eingebaut wird, muss Lasten von ca. 60 kg standhalten, falls erforderlich mithilfe geeigneter Unterkonstruktionen.
- D:** In der Rückwand muss ein Ausschnitt für die Leitungen vorgesehen werden. Exakte Größe und Position können der spezifischen Zeichnung entnommen werden.



A	E	F	G	H	A	E	F	G	H
Größe S	≥ 600	547	545	579	Größe S	≥ 600	547	451	389
Größe M	≥ 650	574	569	603	Größe M	≥ 650	574	475	413
Größe L	≥ 700	612	609	643	Größe L	≥ 700	612	515	453

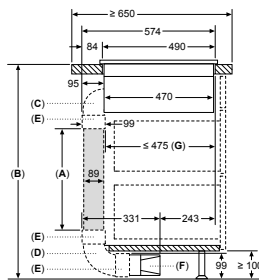
- A:** 90°-Bogen
- B:** Verbindungsmanschetten
- C:** Gerades Rohr
- D:** 90° Adapterstück rund-flach

- A:** 90°-Bogen
- B:** Verbindungsmanschetten
- C:** Gerades Rohr
- D:** Gerader Adapter rund-flach



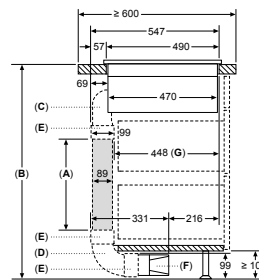
- A:** Rohrlänge
 - B:** Küchenhöhe
 - C:** 90° Bogen in L-Größe
 - D:** Verbindungsmanschetten
 - E:** Diffusor
- Kanalsatz verfügbar für Arbeitsplatten mit einer Tiefe von ≥ 700 mm und bis zu einer Höhe von 960 mm
- Der Monteur muss die Rohrlänge entsprechend der Küchenhöhe auswählen und gegebenenfalls zuschneiden

A	B
500	≤ 960
1000	> 960



- A:** Rohrlänge
 - B:** Küchenhöhe
 - C:** 90° Bogen in M-Größe
 - D:** 90° Bogen in L-Größe
 - E:** Verbindungsmanschetten
 - F:** Diffusor
 - G:** Verkürzte Schublade
- Der Monteur muss die Rohrlänge entsprechend der Küchenhöhe auswählen und gegebenenfalls zuschneiden

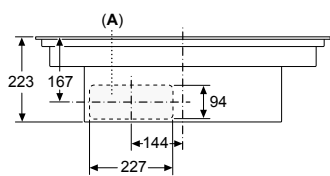
A	B
500	≤ 940
1000	> 940



- A:** Rohrlänge
 - B:** Küchenhöhe
 - C:** 90° Bogen in S-Größe
 - D:** 90° Bogen in L-Größe
 - E:** Verbindungsmanschetten
 - F:** Diffusor
 - G:** Verkürzte Schublade
- Kanalsatz verfügbar für Arbeitsplatten mit einer Tiefe von ≥ 600 mm und bis zu einer Höhe von 960 mm
- Der Monteur muss die Rohrlänge entsprechend der Küchenhöhe auswählen und gegebenenfalls zuschneiden

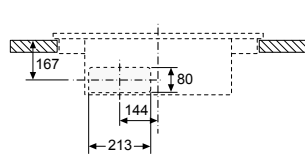
A	B
500	≤ 990
1000	> 990

Vorderansicht

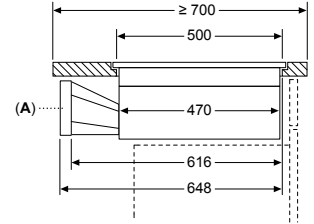
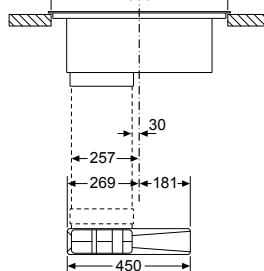


A: Direkt an der Rückseite angeschlossen

Vorderansicht - Möbelausschnitt für Umluft ohne Kanal



Vorderansicht

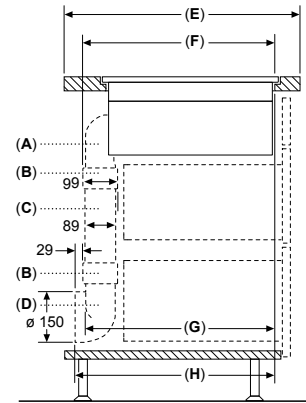
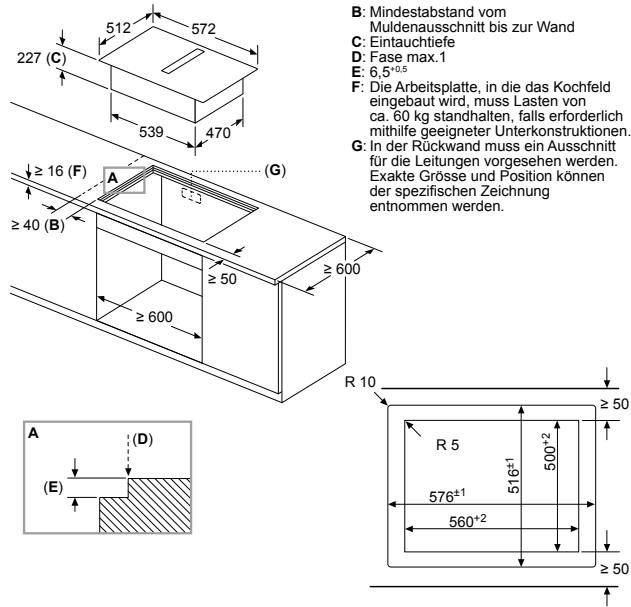


A: Adapterstück rund-flach

Masse in mm

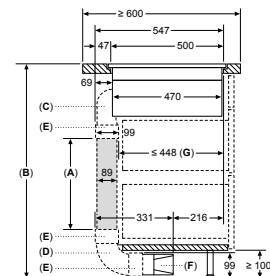
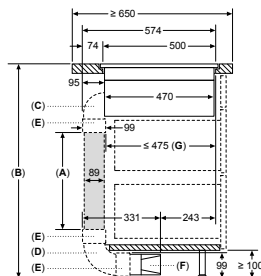
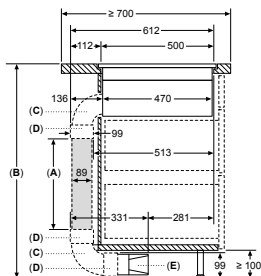
Einbauzeichnungen

Kochfeld mit integriertem Dunstabzug

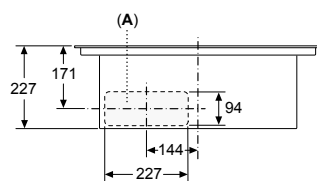


A	E	F	G	H
Größe S	≥ 600	547	545	579
Größe M	≥ 650	574	569	603
Größe L	≥ 700	612	609	643

- A: 90°-Bogen
- B: Verbindungsmanschetten
- C: Gerades Rohr
- D: 90° Adapterstück rund-flach

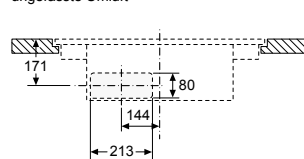


Vorderansicht

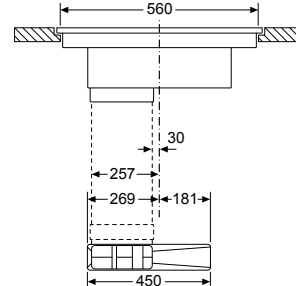


A: Anschluss direkt an der Rückseite

Vorderansicht – Geräteausschnitt für ungefasste Umluft



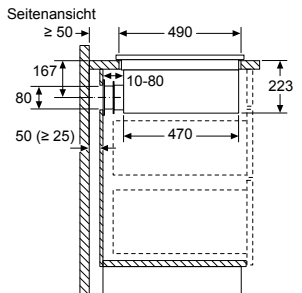
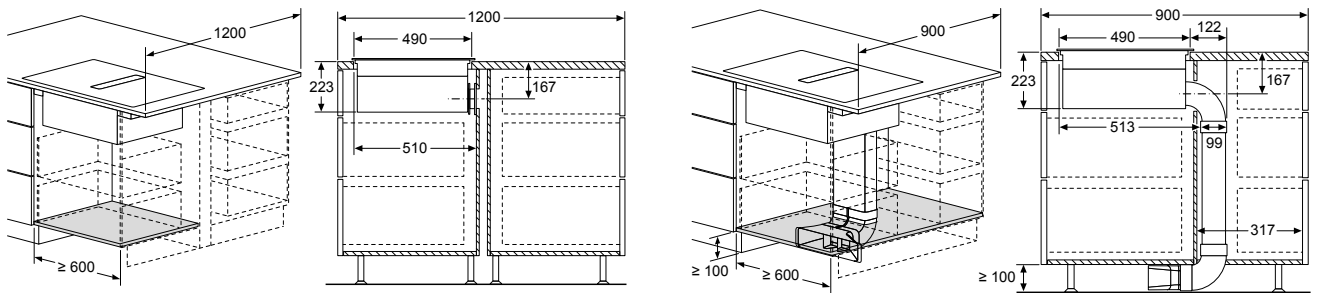
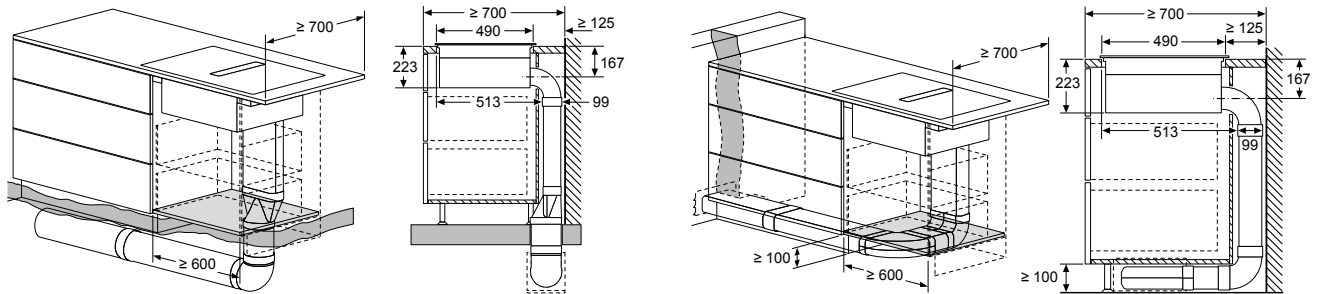
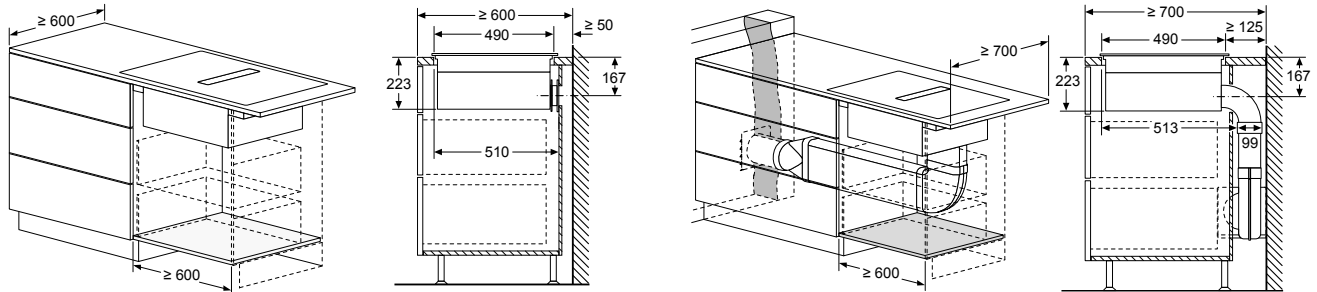
Frontansicht



Masse in mm

Einbauzeichnungen

Kochfelder mit integriertem Dunstabzug

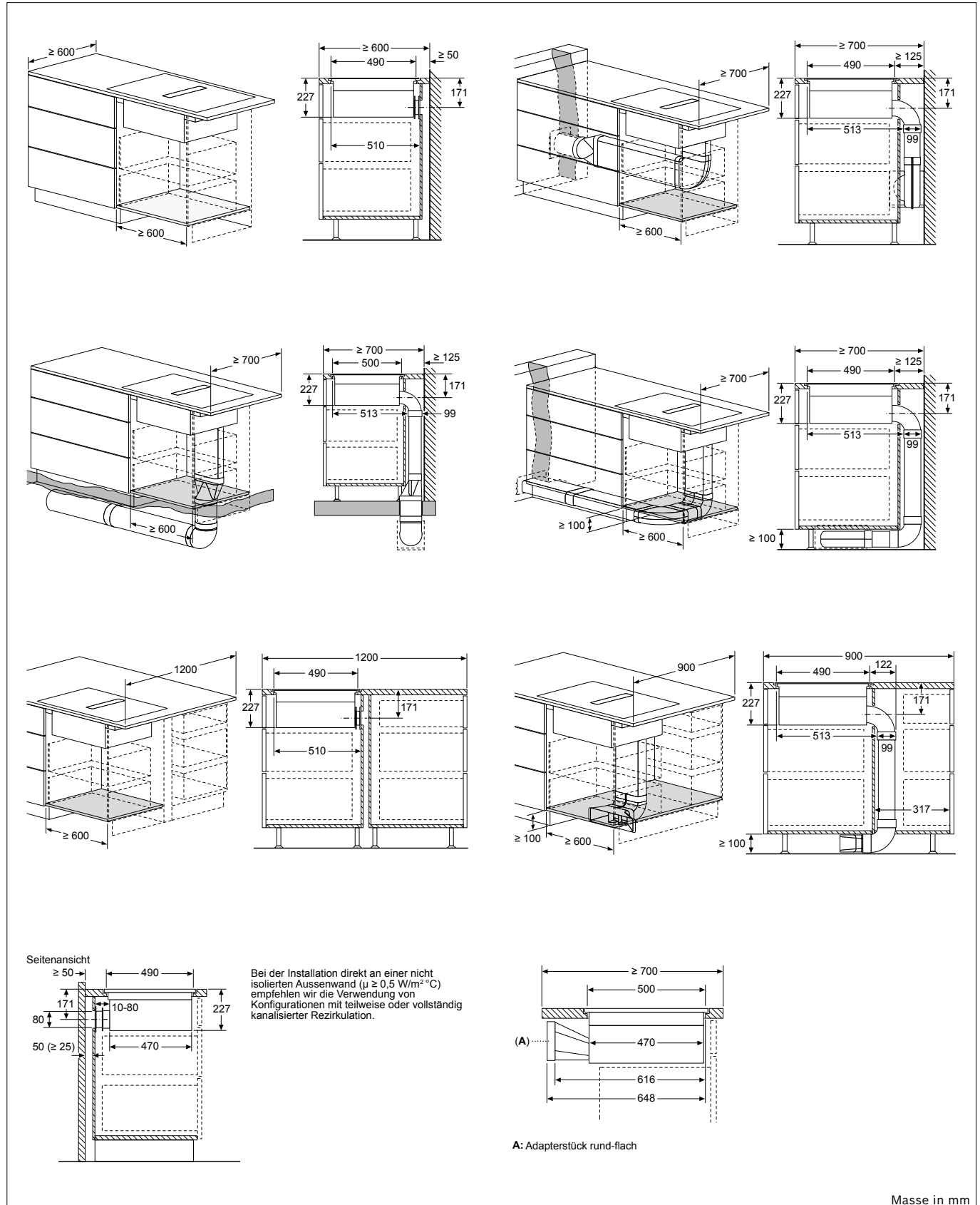


Bei der Installation direkt an einer nicht isolierten Aussenwand ($\mu \geq 0,5 \text{ W/m}^2\text{°C}$) empfehlen wir die Verwendung von Konfigurationen mit teilweise oder vollständig kanalisierter Rezirkulation.

Masse in mm

Einbauzeichnungen

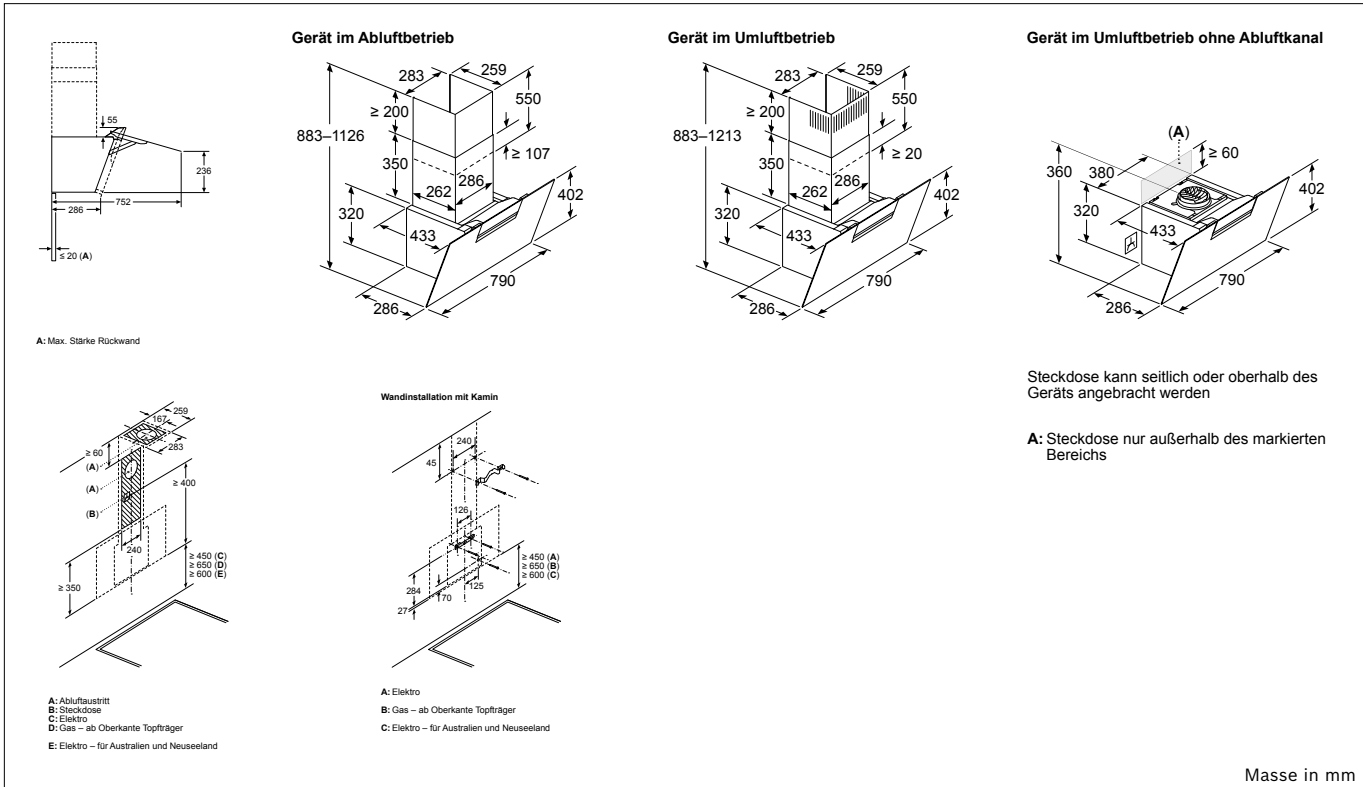
Kochfelder mit integriertem Dunstabzug



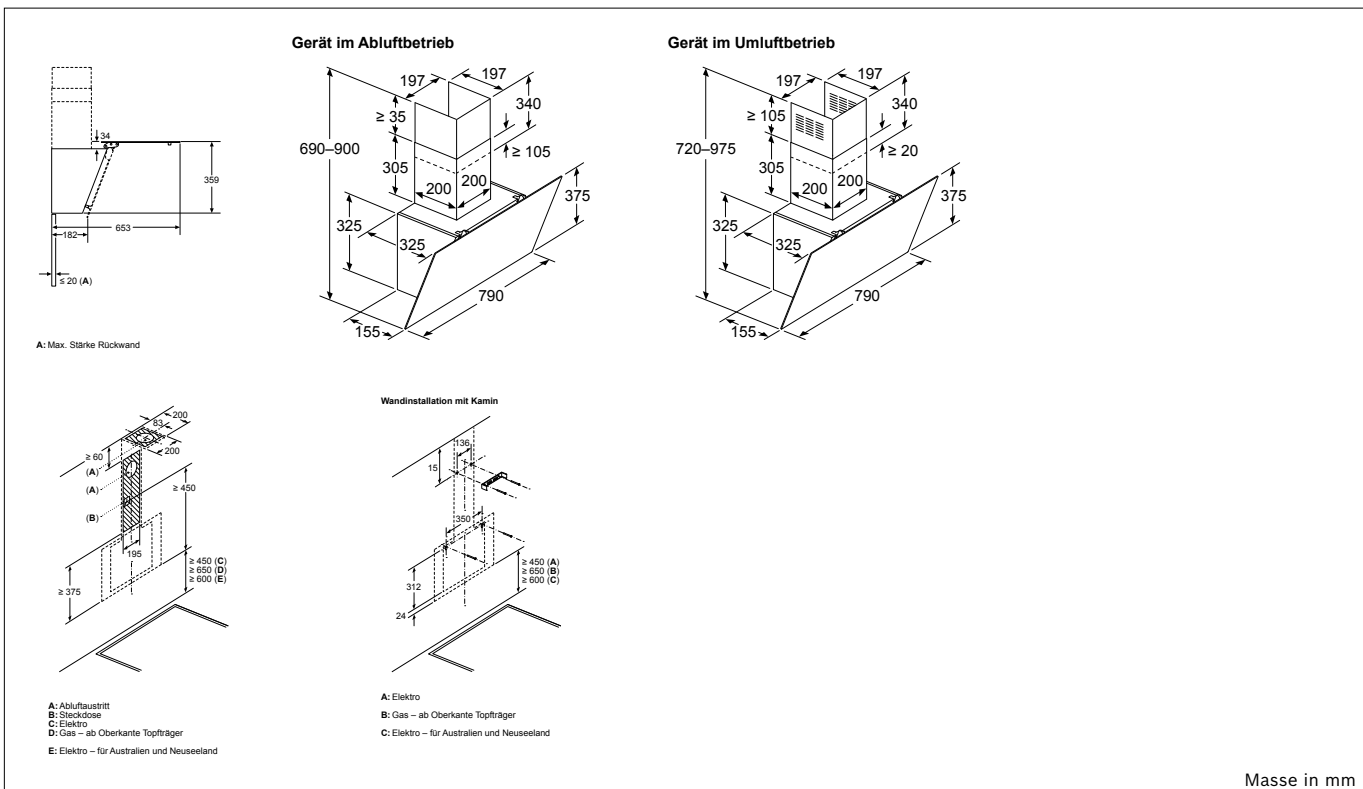
Kochfeldneutrale Einbausketzen, flächenbündig

Einbauzeichnungen

Wandhauben



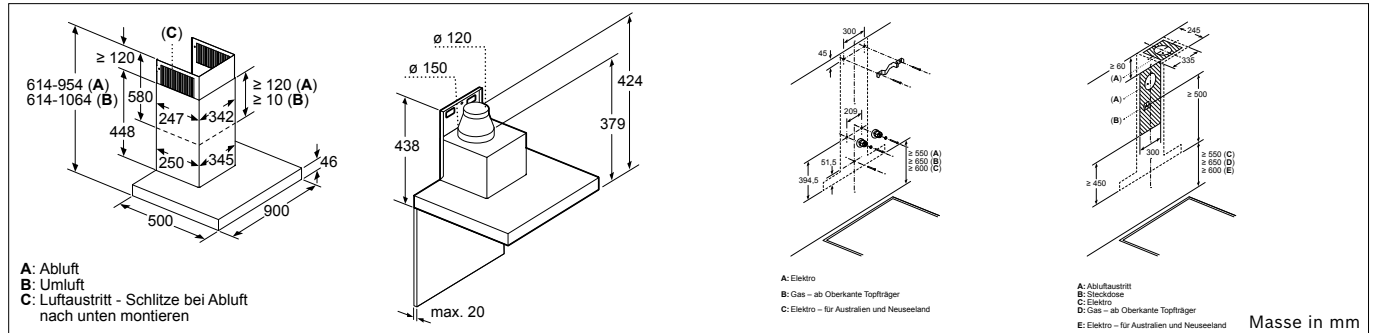
DWK87FN60



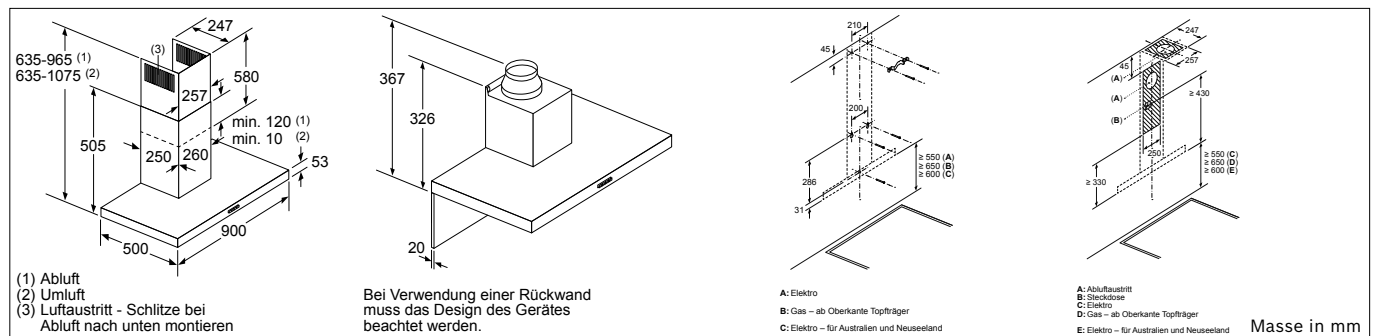
DWK85DK60

Einbauzeichnungen

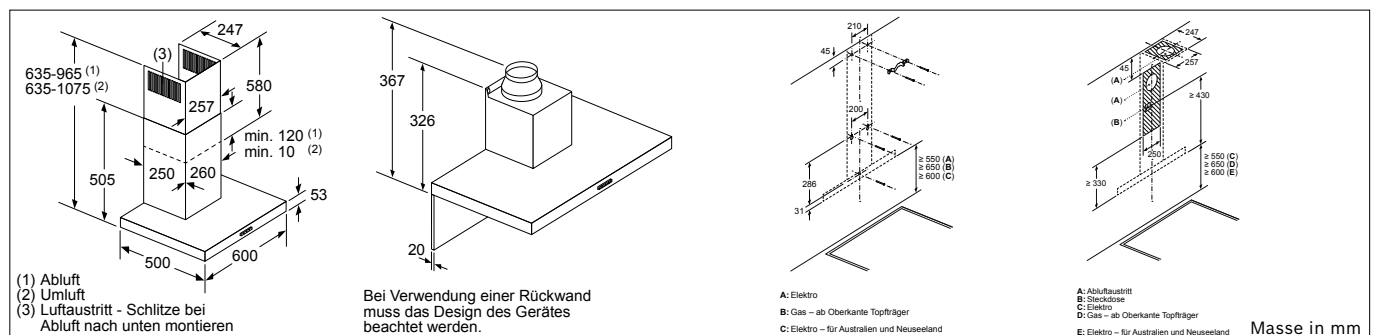
Wandhauben | Inselhaube



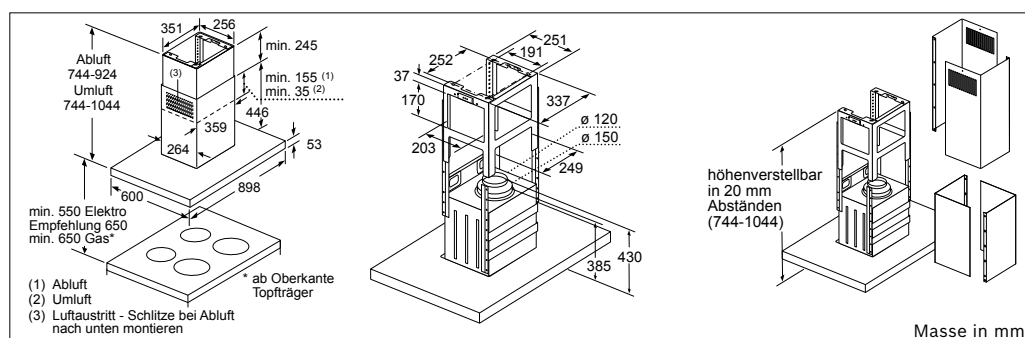
DWB98PR50 | DWB98JQ50



DWB97FM50 | DWB97IM50 | DWB96BC50



DWB67FM50 | DWB67IM50 | DWB66BC50

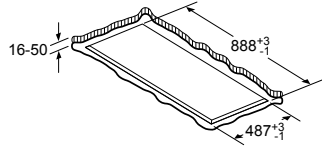
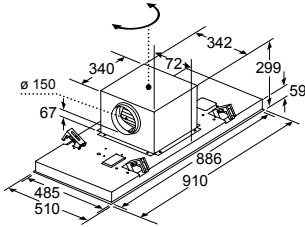


DIB97IM50

Einbauzeichnungen

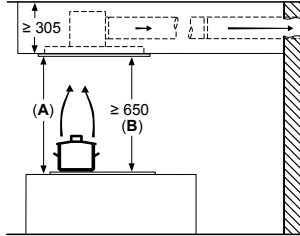
Deckenlüfter | Integrierte Designhauben

Lüfterauslass kann in alle vier Richtungen gedreht werden



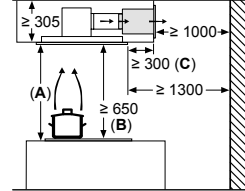
Nicht direkt in die Gipskartonplatte oder ähnliche Leichtbaustoffe der abgehängten Decke montieren. Geeignetes Untergerüst erforderlich, das fest in der Betondecke fixiert ist.

Abluft



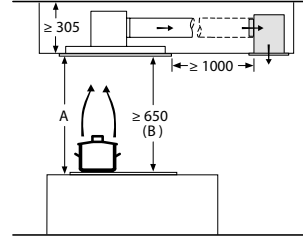
A: Optimale Performance 700-1500
B: Ab Oberkante Topfräger

Umluft



A: Optimale Performance 700-1500
B: Ab Oberkante Topfräger
C: Der Abstand kann auf bis zu 70 mm verringert werden, sofern die Höhe der abgehängten Decke >= 340 mm beträgt.

Umluft



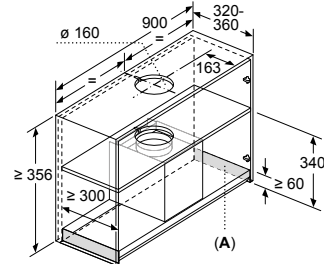
A: Optimale Performance 700-1500
B: Ab Oberkante Topfräger

Masse in mm

DRC99PS20

DBB97AM60

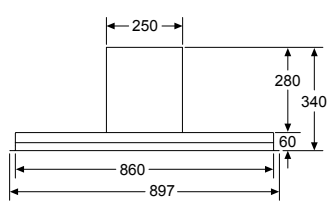
Einbaubeispiel



A: Bereich ohne Scharniere

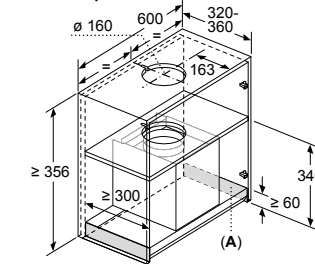
DBB97AM60

Frontansicht



DBB67AM60

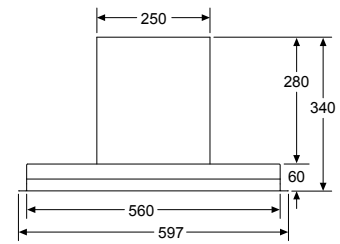
Einbaubeispiel



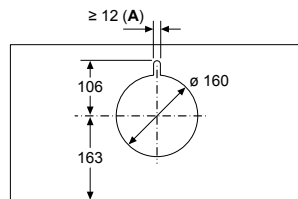
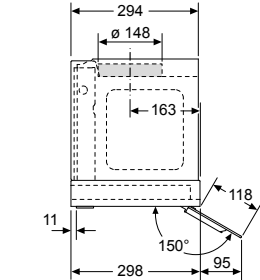
A: Bereich ohne Scharniere

DBB67AM60

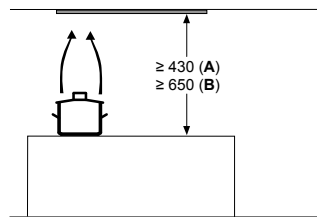
Frontansicht



Seitenansicht



A: Kabeldurchführung



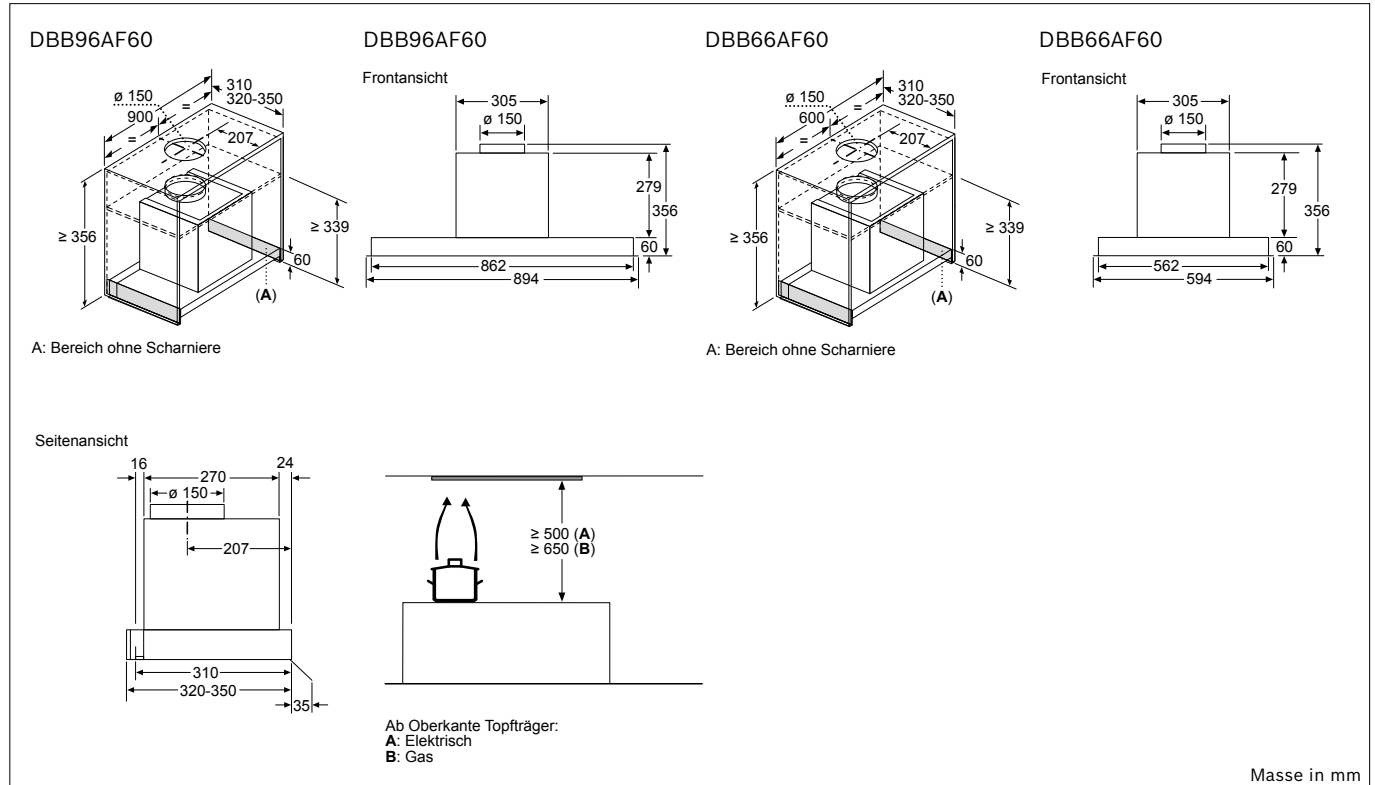
ab Oberkante Topfräger
A: Elektro min. 430
B: Gas min. 650

Masse in mm

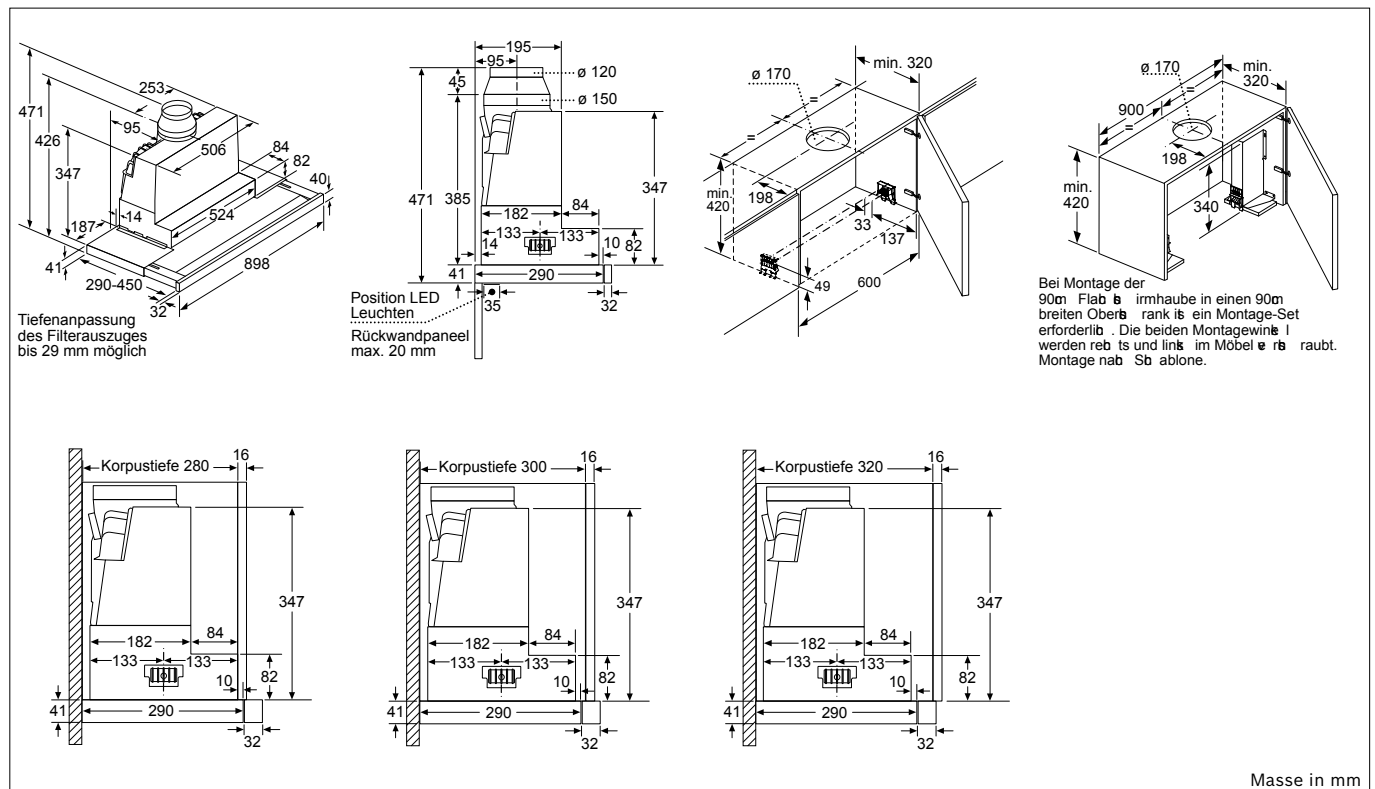
DBB97AM60 | DBB67AM60

Einbauzeichnungen

Integrierte Designhauben | Flachschirmhaube



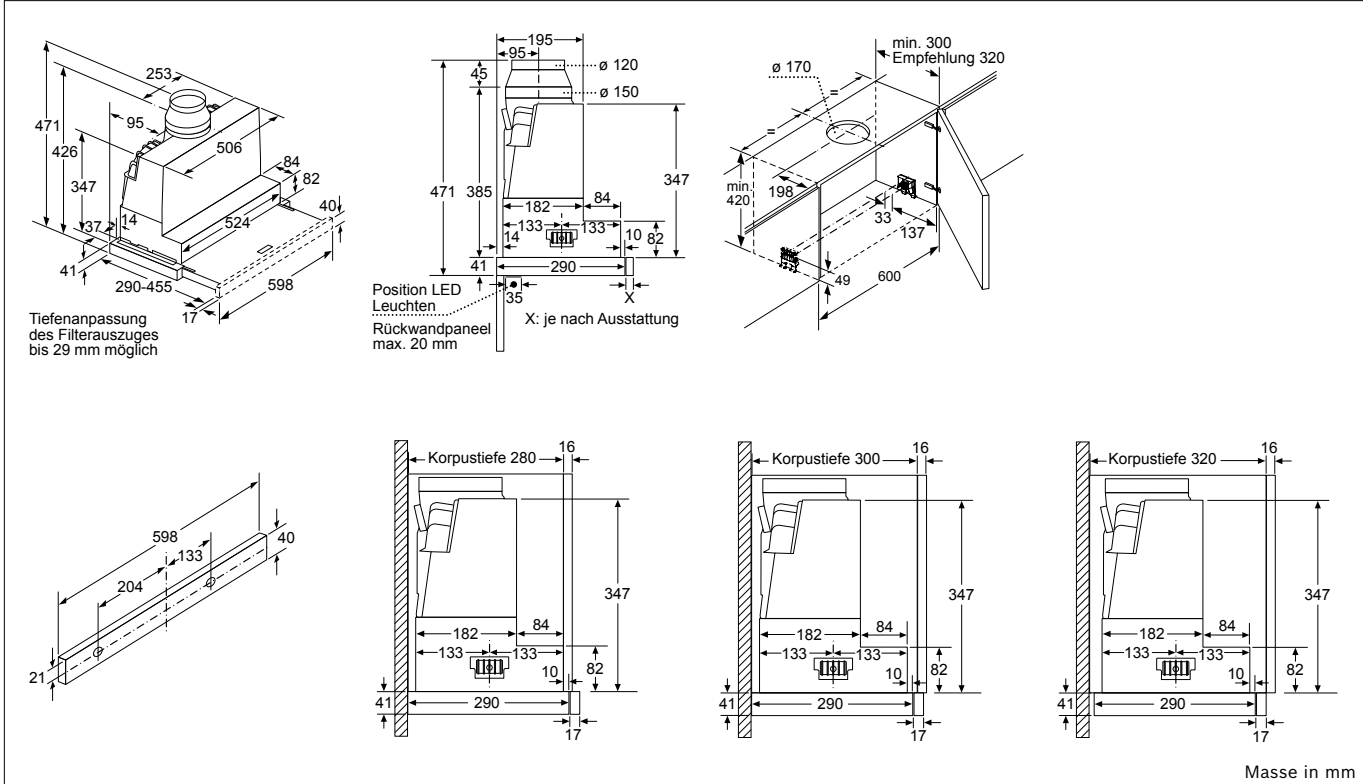
DBB96AF60 | DBB66AF60



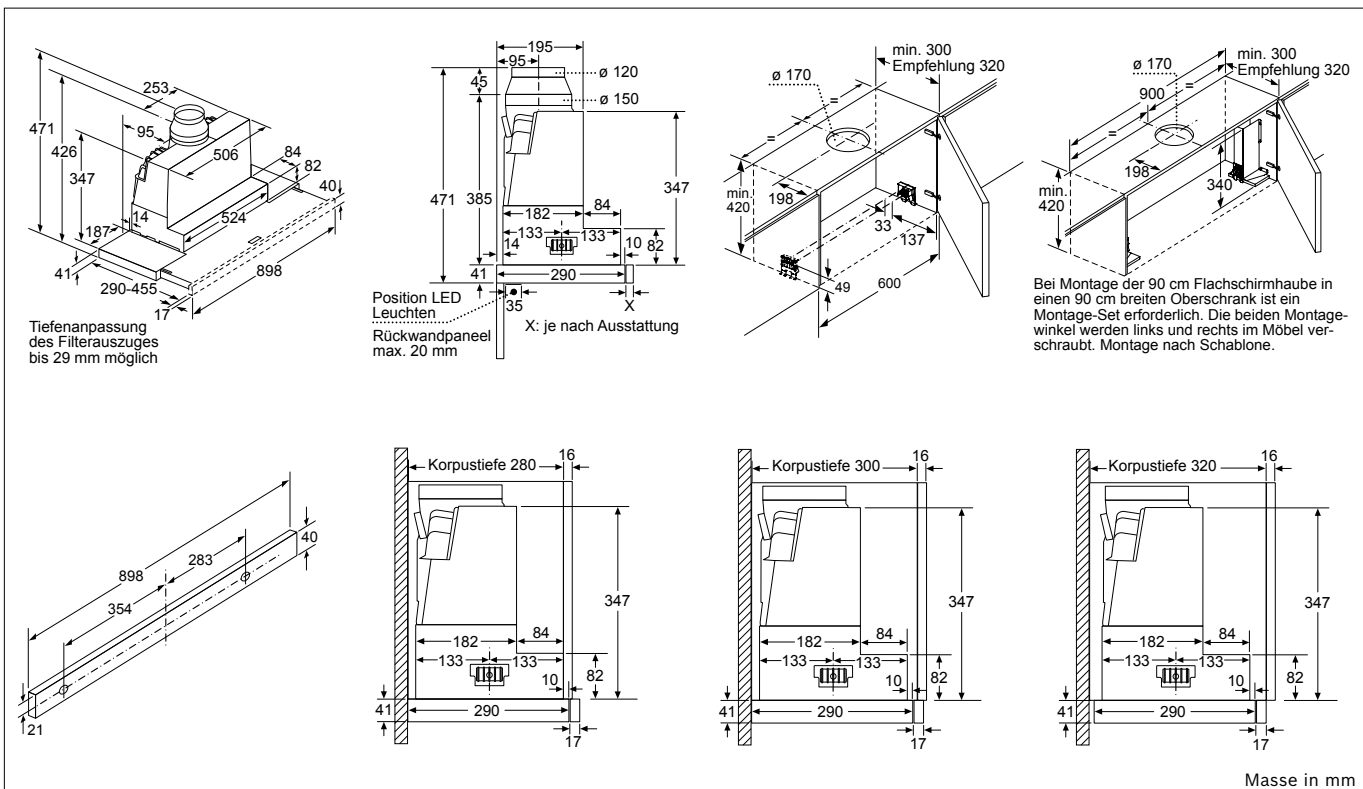
DFS097K51

Einbauzeichnungen

Flachschirmhauben



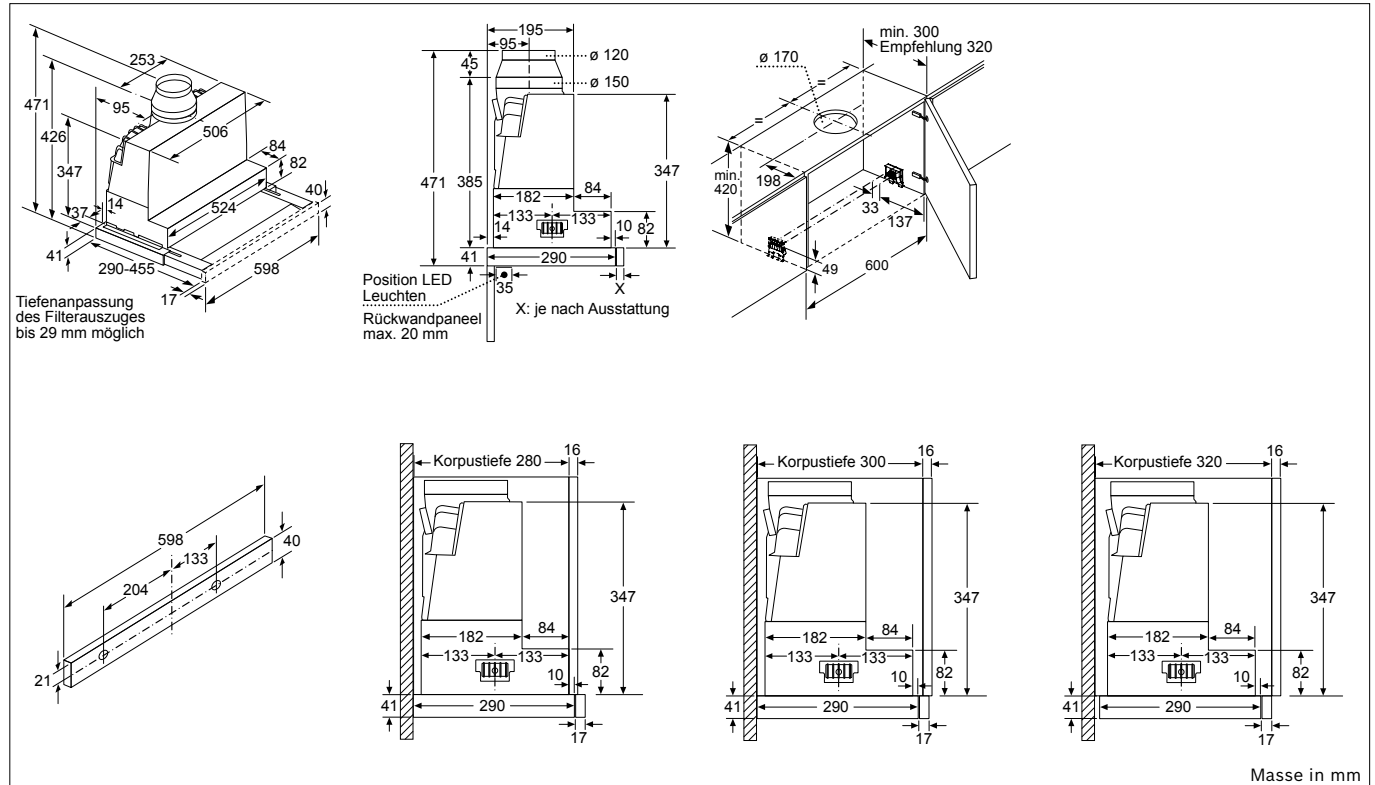
DFR067T51



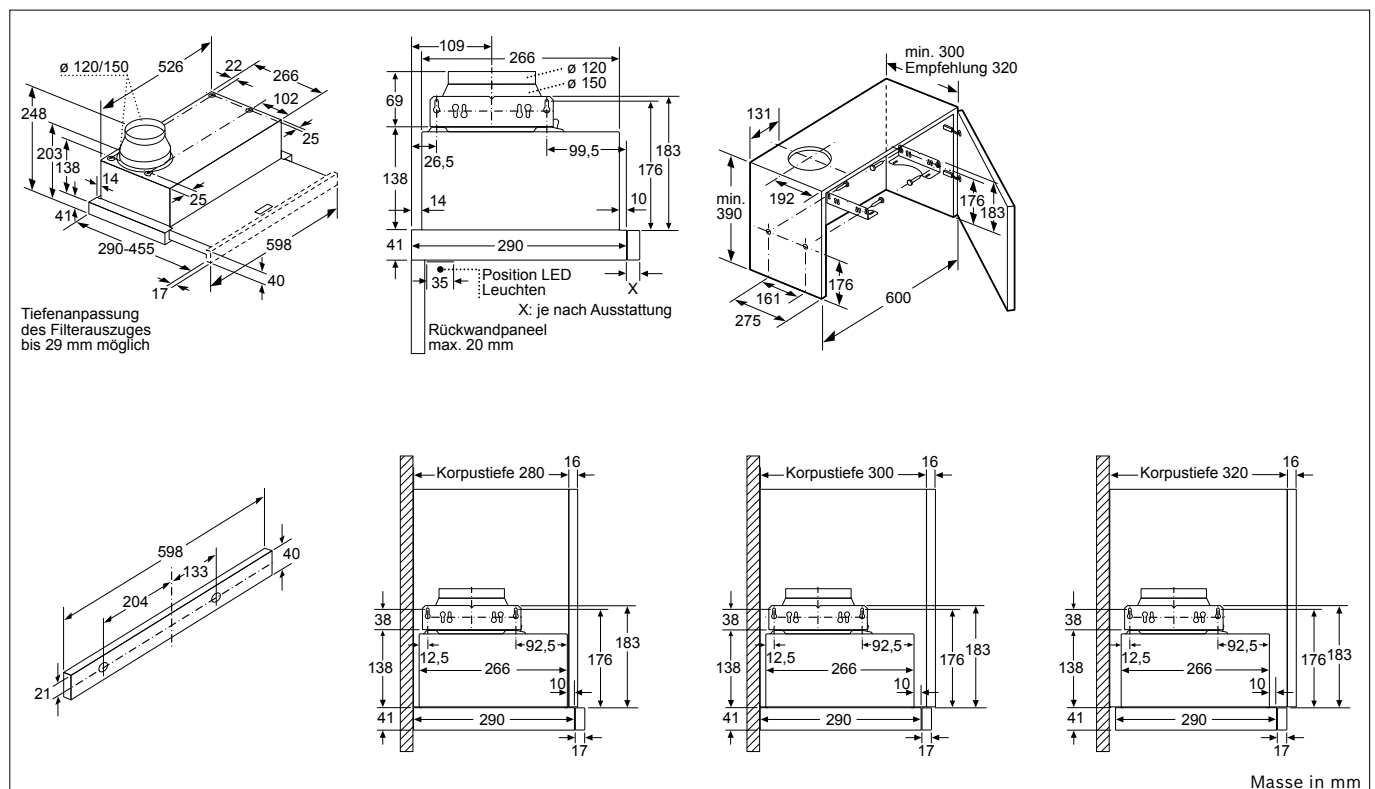
DFS097A51

Einbauzeichnungen

Flachschirmhauben



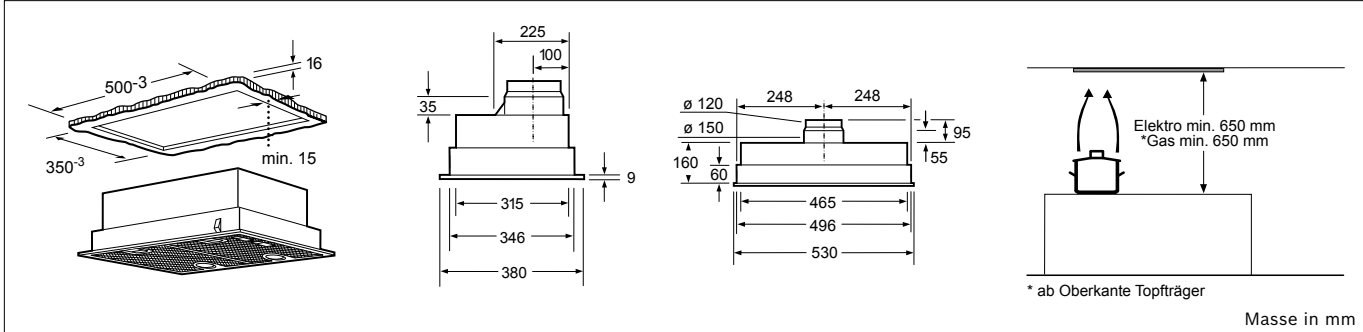
DFS067A51C



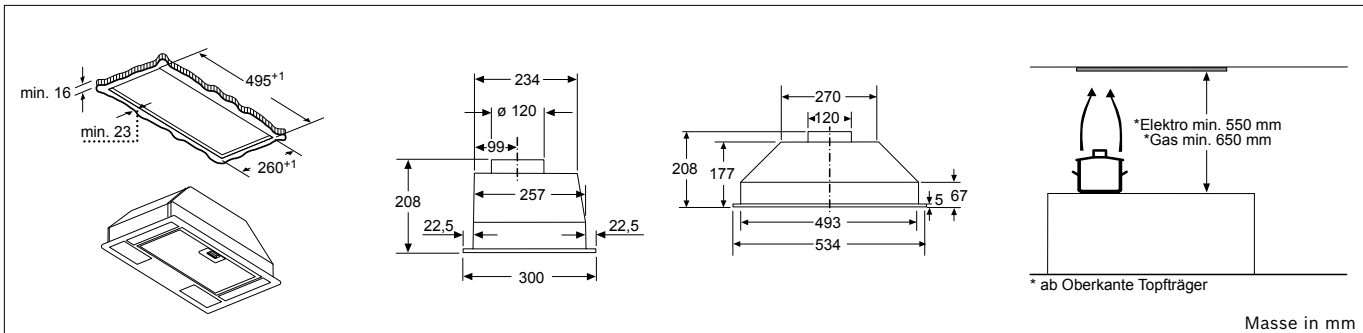
DFM064A51C | DFM064W51C

Einbauzeichnungen

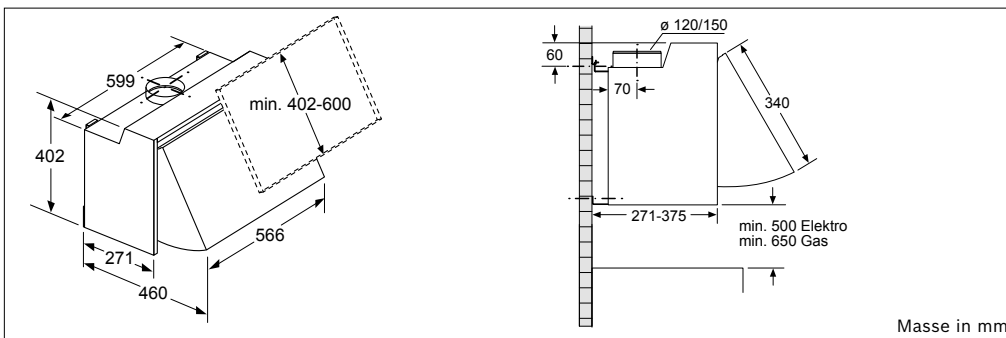
Lüfterbausteine | Zwischenbauhaube | Unterbauhauben



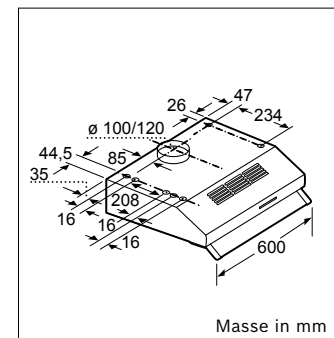
DHL555BL



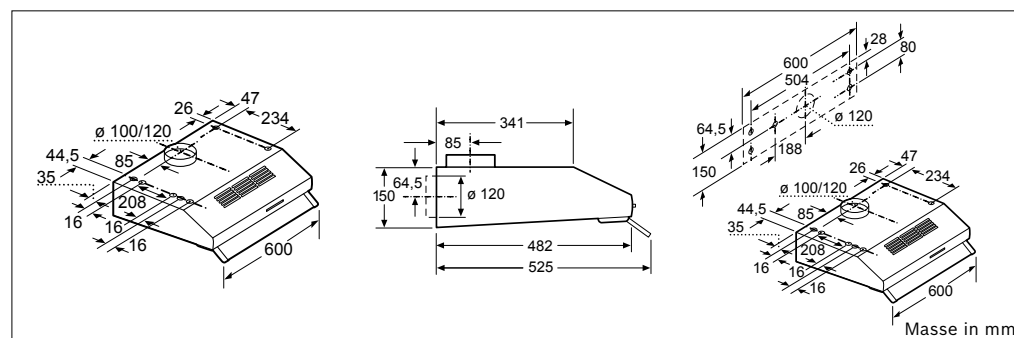
DLN53AA70



DEM63AC00



DUL63CC50 | DUL63CC20



DUL62FA21

Einbauzeichnungen

Kühlgeräte

Luftaustritt min. 200 cm²

Belüftung im Sockel min. 200 cm²

Überstand Frontplatte

Unterseite Frontplatte

Empfehlung Spaltmasse für Flachscharnier

F	R	X
16-19	0-3	2,5
20	0-1	3
	2-3	2,5
21	0-1	3
	2-3	2,5
22	0	4
	1	3,5
	2-3	3

Die in der Tabelle empfohlenen Spaltmasse sind einzuhalten, um eine kollisionsfreie Öffnung der Gerätetüre zu gewährleisten und Beschädigungen am Küchenmöbel zu vermeiden.

A: Lufteintritt ≥ 200 cm²; Belüftungsmöglichkeiten
B: Luftaustritt ≥ 200 cm²; Belüftungsmöglichkeiten

Maximal zulässiges Gewicht der Möbelfronten

Montierte Möbelfronten, die das zulässige Gewicht überschreiten, können zu Beschädigungen und zu Funktionsbeeinträchtigungen der Scharniere führen

Δ: Gewicht
A: Gerätetürhöhe inklusive Scharniere in mm
B: Ungedämpftes Scharnier, Möbelfront in kg
C: Gedämpftes Scharnier, Möbelfront in kg
D: Zusätzliche mögliche Last in kg mit Schwerlastsatz

A	B	C	D
1500-1750	22	22	
720-1400	19	19	B+5 / C+5
A1	15	19	
A2	15	19	

Masse in mm

KIF87PFEO

Luftaustritt min. 200 cm²

Belüftung im Sockel min. 200 cm²

Überstand Frontplatte

Unterseite Frontplatte

Empfehlung Spaltmasse für Flachscharnier

F	R	X
16-19	0-3	2,5
20	0-1	3
	2-3	2,5
21	0-1	3
	2-3	2,5
22	0	4
	1	3,5
	2-3	3

Die in der Tabelle empfohlenen Spaltmasse sind einzuhalten, um eine kollisionsfreie Öffnung der Gerätetüre zu gewährleisten und Beschädigungen am Küchenmöbel zu vermeiden.

A: Lufteintritt ≥ 200 cm²; Belüftungsmöglichkeiten
B: Luftaustritt ≥ 200 cm²; Belüftungsmöglichkeiten

Maximal zulässiges Gewicht der Möbelfronten

Montierte Möbelfronten, die das zulässige Gewicht überschreiten, können zu Beschädigungen und zu Funktionsbeeinträchtigungen der Scharniere führen

Δ: Gewicht
A: Gerätetürhöhe inklusive Scharniere in mm
B: Ungedämpftes Scharnier, Möbelfront in kg
C: Gedämpftes Scharnier, Möbelfront in kg
D: Zusätzliche mögliche Last in kg mit Schwerlastsatz

A	B	C	D
1500-1750	22	22	
720-1400	19	19	B+5 / C+5
A1	15	19	
A2	15	19	

Masse in mm

KIF86PFEO

Kühlgeräte

Luftaustritt min. 200 cm²

Belüftung im Sockel min. 200 cm²

Überstand Frontplatte

Unterkante Frontplatte

Empfehlung Spaltmasse für Flachscharnier

	F	R	X
16-19	0-3	2,5	
	20	0-1	3
21	2-3	2,5	
	0-1	3	
22	2-3	2,5	
	0	4	
	1	3,5	
	2-3	3	

Die in der Tabelle empfohlenen Spaltmasse sind einzuhalten, um eine kollisionsfreie Öffnung der Gerätetüre zu gewährleisten und Beschädigungen am Küchenmöbel zu vermeiden.

Luftaustritt min. 200 cm²

Belüftung im Sockel min. 200 cm²

Überstand Frontplatte

Unterkante Frontplatte

Empfehlung Spaltmasse für Flachscharnier

	F	R	X
16-19	0-3	2,5	
	20	0-1	3
21	2-3	2,5	
	0-1	3	
22	2-3	2,5	
	0	4	
	1	3,5	
	2-3	3	

Die in der Tabelle empfohlenen Spaltmasse sind einzuhalten, um eine kollisionsfreie Öffnung der Gerätetüre zu gewährleisten und Beschädigungen am Küchenmöbel zu vermeiden.

A: Lufteintritt ≥ 200 cm²; Belüftungsmöglichkeiten

B: Luftaustritt ≥ 200 cm²; Belüftungsmöglichkeiten

Maximal zulässiges Gewicht der Möbelfronten

Montierte Möbelfronten, die das zulässige Gewicht überschreiten, können zu Beschädigungen und zu Funktionsbeeinträchtigungen der Scharniere führen

Δ Gewicht

A: Gerätetürhöhe inklusive Scharniere in mm

B: Ungedämpftes Scharnier, Möbelfront in kg

C: Gedämpftes Scharnier, Möbelfront in kg

D: Zusätzliche mögliche Last in kg mit Schwerlastsatz

A	B	C	D
1500-1750	22	22	
720-1400	19	19	B+5 / C+5
A1	15	19	
A2	15	19	

Die angegebenen Möbeltürmasse gelten für eine Türfuge von 4 mm.

KIN86ADD0

Masse in mm

Luftaustritt min. 200 cm²

Belüftung im Sockel min. 200 cm²

Überstand Frontplatte

Unterkante Frontplatte

Empfehlung Spaltmasse für Flachscharnier

	F	R	X
16-19	0-3	2,5	
	20	0-1	3
21	2-3	2,5	
	0-1	3	
22	2-3	2,5	
	0	4	
	1	3,5	
	2-3	3	

Die in der Tabelle empfohlenen Spaltmasse sind einzuhalten, um eine kollisionsfreie Öffnung der Gerätetüre zu gewährleisten und Beschädigungen am Küchenmöbel zu vermeiden.

A: Lufteintritt ≥ 200 cm²; Belüftungsmöglichkeiten

B: Luftaustritt ≥ 200 cm²; Belüftungsmöglichkeiten

Maximal zulässiges Gewicht der Möbelfronten

Montierte Möbelfronten, die das zulässige Gewicht überschreiten, können zu Beschädigungen und zu Funktionsbeeinträchtigungen der Scharniere führen

Δ Gewicht

A: Gerätetürhöhe inklusive Scharniere in mm

B: Ungedämpftes Scharnier, Möbelfront in kg

C: Gedämpftes Scharnier, Möbelfront in kg

D: Zusätzliche mögliche Last in kg mit Schwerlastsatz

A	B	C	D
1500-1750	22	22	
720-1400	19	19	B+5 / C+5
A1	15	19	
A2	15	19	

Die angegebenen Möbeltürmasse gelten für eine Türfuge von 4 mm.

KIS77AFE0

Masse in mm

Einbauzeichnungen

Kühlgeräte

Luftaustritt min. 200 cm²

min. 560

560 empfohlen min. 550

1772⁺⁸

max. 2200

Belüftung im Sockel min. 200 cm²

min. 40

Überstand Frontplatte

1772 A+Ü (max.)

Unterkante Frontplatte

Empfehlung Spaltmasse für Flachscharnier

F	R	X
16-19	0-3	2,5
20	0-1	3
	2-3	2,5
21	0-1	3
	2-3	2,5
22	0	4
	1	3,5
	2-3	3

Die in der Tabelle empfohlenen Spaltmasse sind einzuhalten, um eine kollisionsfreie Öffnung der Gerätetüre zu gewährleisten und Beschädigungen am Küchenmöbel zu vermeiden.

Maximal zulässiges Gewicht der Möbelfronten

A: Lufteintritt ≥ 200 cm²; Belüftungsmöglichkeiten
 B: Luftaustritt ≥ 200 cm²; Belüftungsmöglichkeiten

Maximal zulässiges Gewicht der Möbelfronten

Montierte Möbelfronten, die das zulässige Gewicht überschreiten, können zu Beschädigungen und zu Funktionsbeeinträchtigungen der Scharniere führen

Δ Gewicht
 A: Gerätetürhöhe inklusive Scharniere in mm
 B: Ungedämpftes Scharnier, Möbelfront in kg
 C: Gedämpftes Scharnier, Möbelfront in kg
 D: Zusätzliche mögliche Last in kg mit Schwerlastsatz

A	B	C	D
1500-1750	22	22	B+5 / C+5
720-1400	19	19	
A1	15	19	
A2	15	19	

T: Gerätetürhöhe inklusiv
 ungedämpftes Scharnier
 gedämpftes Scharnier

Scharniere in mm:	Tür in kg:	Tür in kg:
1500-1750	22	22

Masse in mm

KIF82PFE0 | KIF81PFE0

Luftaustritt min. 200 cm²

min. 560

560 empfohlen min. 550

1772⁺⁸

max. 2200

Belüftung im Sockel min. 200 cm²

min. 40

Überstand Frontplatte

1772 A+Ü (max.)

Unterkante Frontplatte

Empfehlung Spaltmasse für Flachscharnier

F	R	X
16-19	0-3	2,5
20	0-1	3
	2-3	2,5
21	0-1	3
	2-3	2,5
22	0	4
	1	3,5
	2-3	3

Die in der Tabelle empfohlenen Spaltmasse sind einzuhalten, um eine kollisionsfreie Öffnung der Gerätetüre zu gewährleisten und Beschädigungen am Küchenmöbel zu vermeiden.

Maximal zulässiges Gewicht der Möbelfronten

A: Lufteintritt ≥ 200 cm²; Belüftungsmöglichkeiten
 B: Luftaustritt ≥ 200 cm²; Belüftungsmöglichkeiten

Maximal zulässiges Gewicht der Möbelfronten

Montierte Möbelfronten, die das zulässige Gewicht überschreiten, können zu Beschädigungen und zu Funktionsbeeinträchtigung am Scharnier führen.

Δ Gewicht
 A: Gerätetürhöhe inklusive Scharniere in mm
 B: Ungedämpftes Scharnier, Möbelfront in kg
 C: Gedämpftes Scharnier, Möbelfront in kg
 D: Zusätzliche mögliche Last in kg mit Schwerlastsatz

A	B	C	D
1500-1750	22	22	B+5 / C+5
720-1400	19	19	
A1	15	19	
A2	15	19	

T: Gerätetürhöhe inklusiv
 ungedämpftes Scharnier
 gedämpftes Scharnier

Scharniere in mm:	Tür in kg:	Tür in kg:
1500-1750	22	22

Masse in mm

KIL82NSE0

Einbauzeichnungen

Kühlgeräte

Luftaustritt min. 200 cm²

Belüftung im Sockel min. 200 cm²

min. 40

Überstand Frontplatte

1772 A+Ü (max.)

Unterseite Frontplatte

Empfehlung Spaltmasse für Flachscharnier

F	R	X
16-19	0-3	2,5
20	0-1	3
	2-3	2,5
21	0-1	3
	2-3	2,5
22	0	4
	1	3,5
	2-3	3

Die in der Tabelle empfohlenen Spaltmasse sind einzuhalten, um eine kollisionsfreie Öffnung der Gerätetüre zu gewährleisten und Beschädigungen am Küchenmöbel zu vermeiden.

Maximal zulässiges Gewicht der Möbelfronten

A: Lufteintritt ≥ 200 cm²; Belüftungsmöglichkeiten
 B: Luftaustritt ≥ 200 cm²; Belüftungsmöglichkeiten

B1

B2

A1

A2

Montierte Möbeltüren, die das zulässige Gewicht überschreiten, können zu Beschädigungen und zu Funktionsbeeinträchtigung am Scharnier führen.

T: Gerätetürhöhe inklusiv Scharniere in mm:	ungedämpftes Scharnier Tür in kg:	gedämpftes Scharnier Tür in kg:
1500-1750	22	22

Masse in mm

KIL82VFE0 | KIR81VFE0

Luftaustritt min. 200 cm²

Belüftung im Sockel min. 200 cm²

min. 40

Überstand Frontplatte

1578 A+Ü (max.)

Unterseite Frontplatte

Empfehlung Spaltmasse für Flachscharnier

F	R	X
16-19	0-3	2,5
20	0-1	3
	2-3	2,5
21	0-1	3
	2-3	2,5
22	0	4
	1	3,5
	2-3	3

Die in der Tabelle empfohlenen Spaltmasse sind einzuhalten, um eine kollisionsfreie Öffnung der Gerätetüre zu gewährleisten und Beschädigungen am Küchenmöbel zu vermeiden.

Maximal zulässiges Gewicht der Möbelfronten

A: Lufteintritt ≥ 200 cm²; Belüftungsmöglichkeiten
 B: Luftaustritt ≥ 200 cm²; Belüftungsmöglichkeiten

B1

B2

A1

A2

Montierte Möbeltüren, die das zulässige Gewicht überschreiten, können zu Beschädigungen und zu Funktionsbeeinträchtigung am Scharnier führen.

T: Gerätetürhöhe inklusiv Scharniere in mm:	ungedämpftes Scharnier Tür in kg:	gedämpftes Scharnier Tür in kg:
1500-1750	22	22

Maximal zulässiges Gewicht der Möbelfronten

Montierte Möbeltüren, die das zulässige Gewicht überschreiten, können zu Beschädigungen und zu Funktionsbeeinträchtigungen der Scharniere führen

Δ Gewicht

A: Gerätetürhöhe inklusive Scharniere in mm

B: Ungedämpftes Scharnier, Möbelfront in kg

C: Gedämpftes Scharnier, Möbelfront in kg

D: Zusätzliche mögliche Last in kg mit Schwerlastsatz

A	B	C	D
1500-1750	22	22	
720-1400	19	19	B+5 / C+5
A1	15	19	
A2	15	19	

Masse in mm

KIL72AFE0 | KIL72AFE0Y

Einbauzeichnungen

Kühlgeräte

Luftaustritt min. 200 cm²

Belüftung im Sockel min. 200 cm²

Empfehlung Spaltmasse für Flachscharnier

F	R	X
16-19	0-3	2,5
20	0-1	3
	2-3	2,5
21	0-1	3
	2-3	2,5
22	0	4
	1	3,5
	2-3	3

Die in der Tabelle empfohlenen Spaltmasse sind einzuhalten, um eine kollisionsfreie Öffnung der Gerätetüre zu gewährleisten und Beschädigungen am Küchenmöbel zu vermeiden.

A: Lufteintritt ≥ 200 cm²; Belüftungsmöglichkeiten
B: Luftaustritt ≥ 200 cm²; Belüftungsmöglichkeiten

Maximal zulässiges Gewicht der Möbelfronten

Montierte Möbelfronten, die das zulässige Gewicht überschreiten, können zu Beschädigungen und zu Funktionsbeeinträchtigungen der Scharniere führen

Δ Gewicht
A: Gerätetürhöhe inklusive Scharniere in mm
B: Ungedämpftes Scharnier, Möbelfront in kg
C: Gedämpftes Scharnier, Möbelfront in kg
D: Zusätzliche mögliche Last in kg mit Schwerlastsatz

A	B	C	D
1500-1750	22	22	
720-1400	19	19	
A1	15	19	B+5 / C+5
A2	15	19	

Masse in mm

KIL52ADE0 | KIR51ADE0

Luftaustritt min. 200 cm²

Belüftung im Sockel min. 200 cm²

Empfehlung Spaltmasse für Flachscharnier

F	R	X
16-19	0-3	2,5
20	0-1	3
	2-3	2,5
21	0-1	3
	2-3	2,5
22	0	4
	1	3,5
	2-3	3

Die in der Tabelle empfohlenen Spaltmasse sind einzuhalten, um eine kollisionsfreie Öffnung der Gerätetüre zu gewährleisten und Beschädigungen am Küchenmöbel zu vermeiden.

A: Lufteintritt ≥ 200 cm²; Belüftungsmöglichkeiten
B: Luftaustritt ≥ 200 cm²; Belüftungsmöglichkeiten

Maximal zulässiges Gewicht der Möbelfronten

Montierte Möbelfronten, die das zulässige Gewicht überschreiten, können zu Beschädigungen und zu Funktionsbeeinträchtigungen der Scharniere führen

Δ Gewicht
A: Gerätetürhöhe inklusive Scharniere in mm
B: Ungedämpftes Scharnier, Möbelfront in kg
C: Gedämpftes Scharnier, Möbelfront in kg
D: Zusätzliche mögliche Last in kg mit Schwerlastsatz

A	B	C	D
1500-1750	22	22	
720-1400	19	19	
A1	15	19	B+5 / C+5
A2	15	19	

Masse in mm

KIL42ADD1H | KIL42ACD1H | KIR41ADD1

Einbauzeichnungen

Kühlgeräte

Luftaustritt min. 200 cm²

Belüftung im Sockel min. 200 cm²

Empfehlung Spaltmasse für Flachscharnier

F	R	X
16-19	0-3	2,5
20	0-1	3
	2-3	2,5
21	0-1	3
	2-3	2,5
22	0	4
	1	3,5
	2-3	3

Die in der Tabelle empfohlenen Spaltmasse sind einzuhalten, um eine kollisionsfreie Öffnung der Gerätetüre zu gewährleisten und Beschädigungen am Küchenmöbel zu vermeiden.

A: Lufteintritt ≥ 200 cm²; Belüftungsmöglichkeiten
B: Luftaustritt ≥ 200 cm²; Belüftungsmöglichkeiten

Maximal zulässiges Gewicht der Möbelfronten

Montierte Möbelfronten, die das zulässige Gewicht überschreiten, können zu Beschädigungen und zu Funktionsbeeinträchtigungen der Scharniere führen

Δ Gewicht
A: Gerätetürhöhe inklusive Scharniere in mm

B: Ungedämpftes Scharnier, Möbelfront in kg
C: Gedämpftes Scharnier, Möbelfront in kg

D: Zusätzliche mögliche Last in kg mit Schwerlastsatz

A	B	C	D
1500-1750	22	22	
720-1400	19	19	B+5 / C+5
A1	15	19	
A2	15	19	

KIL42VFE0 | KIR41VFE0

Masse in mm

Luftaustritt min. 200 cm²

Belüftung im Sockel min. 200 cm²

Empfehlung Spaltmasse für Flachscharnier

F	R	X
16-19	0-3	2,5
20	0-1	3
	2-3	2,5
21	0-1	3
	2-3	2,5
22	0	4
	1	3,5
	2-3	3

Die in der Tabelle empfohlenen Spaltmasse sind einzuhalten, um eine kollisionsfreie Öffnung der Gerätetüre zu gewährleisten und Beschädigungen am Küchenmöbel zu vermeiden.

A: Lufteintritt ≥ 200 cm²; Belüftungsmöglichkeiten
B: Luftaustritt ≥ 200 cm²; Belüftungsmöglichkeiten

Maximal zulässiges Gewicht der Möbelfronten

Montierte Möbelfronten, die das zulässige Gewicht überschreiten, können zu Beschädigungen und zu Funktionsbeeinträchtigungen der Scharniere führen

Δ Gewicht
A: Gerätetürhöhe inklusive Scharniere in mm

B: Ungedämpftes Scharnier, Möbelfront in kg
C: Gedämpftes Scharnier, Möbelfront in kg

D: Zusätzliche mögliche Last in kg mit Schwerlastsatz

A	B	C	D
1500-1750	22	22	
720-1400	19	19	B+5 / C+5
A1	15	19	
A2	15	19	

KIL32ADD1

Masse in mm

Einbauzeichnungen

Kühlgeräte

Empfehlung Spaltmasse für Flachscharnier

F	R	X
16-19	0-3	2,5
20	0-1	3
	2-3	2,5
21	0-1	3
	2-3	2,5
22	0	4
	1	3,5
	2-3	3

Die in der Tabelle empfohlenen Spaltmasse sind einzuhalten, um eine kollisionsfreie Öffnung der Gerätetüre zu gewährleisten und Beschädigungen am Küchenmöbel zu vermeiden.

A: Lufteintritt $\geq 200 \text{ cm}^2$; Belüftungsmöglichkeiten
B: Luftaustritt $\geq 200 \text{ cm}^2$; Belüftungsmöglichkeiten

A1 **A2** **B1** **B2**

Maximal zulässiges Gewicht der Möbelfronten

Montierte Möbelfronten, die das zulässige Gewicht überschreiten, können zu Beschädigungen und zu Funktionsbeeinträchtigungen der Scharniere führen

Δ Gewicht
A: Gerätetürhöhe inklusive Scharniere in mm
B: Ungedämpftes Scharnier, Möbelfront in kg
C: Gedämpftes Scharnier, Möbelfront in kg
D: Zusätzliche mögliche Last in kg mit Schwerlastsatz

A	B	C	D
1500-1750	22	22	
720-1400	19	19	B+5 / C+5
A1	15	19	
A2	15	19	

Masse in mm

KIL22ADD1

Empfehlung Spaltmasse für Flachscharnier

F	R	X
16-19	0-3	2,5
20	0-1	3
	2-3	2,5
21	0-1	3
	2-3	2,5
22	0	4
	1	3,5
	2-3	3

Die in der Tabelle empfohlenen Spaltmasse sind einzuhalten, um eine kollisionsfreie Öffnung der Gerätetüre zu gewährleisten und Beschädigungen am Küchenmöbel zu vermeiden.

A: Lufteintritt $\geq 200 \text{ cm}^2$; Belüftungsmöglichkeiten
B: Luftaustritt $\geq 200 \text{ cm}^2$; Belüftungsmöglichkeiten

A1 **A2** **B1** **B2**

Maximal zulässiges Gewicht der Möbelfronten

Montierte Möbelfronten, die das zulässige Gewicht überschreiten, können zu Beschädigungen und zu Funktionsbeeinträchtigungen der Scharniere führen

Δ Gewicht
A: Gerätetürhöhe inklusive Scharniere in mm
B: Ungedämpftes Scharnier, Möbelfront in kg
C: Gedämpftes Scharnier, Möbelfront in kg
D: Zusätzliche mögliche Last in kg mit Schwerlastsatz

A	B	C	D
1500-1750	22	22	
720-1400	19	19	B+5 / C+5
A1	15	19	
A2	15	19	

Masse in mm

KIF41ADD0

Einbauzeichnungen

Kühlgeräte

A: Unterbauhöhe
B: ≥ 560 mm (empfohlen)
C: Sonderzubehör kann bestellt werden, falls Verschrauben nicht möglich ist

Platz für elektrischen Anschluss seitlich rechts oder links neben dem Gerät

Empfehlung Spaltmasse für Flachscharnier

	F	R	X
16-19	0-3	2,5	
20	0-1	3	
	2-3	2,5	
21	0-1	3	
	2-3	2,5	
22	0	4	
	1	3,5	
	2-3	3	

Die in der Tabelle empfohlenen Spaltmasse sind einzuhalten, um eine kollisionsfreie Öffnung der Gerätetüre zu gewährleisten und Beschädigungen am Küchenmöbel zu vermeiden.

Maximal zulässiges Gewicht der Möbelfronten

Montierte Möbelfronten, die das zulässige Gewicht überschreiten, können zu Beschädigungen und zu Funktionsbeeinträchtigungen der Scharniere führen
A: Gewicht ≤ 14 kg

Masse in mm

KUL22ADDOH | KUL22ADDYH

Luftaustritt min. 200 cm^2

min. 40

Überstand Frontplatte

Unterkante Frontplatte

Luftaustritt min. 200 cm^2

Ein Zwischenboden ist erforderlich

Belüftung im Sockel min. 200 cm^2

Empfehlung Spaltmasse für Flachscharnier

	F	R	X
16-19	0-3	2,5	
20	0-1	3	
	2-3	2,5	
21	0-1	3	
	2-3	2,5	
22	0	4	
	1	3,5	
	2-3	3	

Die in der Tabelle empfohlenen Spaltmasse sind einzuhalten, um eine kollisionsfreie Öffnung der Gerätetüre zu gewährleisten und Beschädigungen am Küchenmöbel zu vermeiden.

Maximal zulässiges Gewicht der Möbelfronten

Montierte Möbelfronten, die das zulässige Gewicht überschreiten, können zu Beschädigungen und zu Funktionsbeeinträchtigungen der Scharniere führen
A: Gewicht inklusive Scharniere in mm
B: Ungedämpftes Scharnier, Möbelfront in kg
C: Gedämpftes Scharnier, Möbelfront in kg
D: Zusätzliche mögliche Last in kg mit Schwerlastsatz

	A	B	C	D
1500-1750	22	22		
720-1400	19	19		
A1	15	19		B+5 / C+5
A2	15	19		

Masse in mm

GIV21AFE0

Einbauzeichnungen

Kühlgeräte

Luftaustritt min. 200 cm²

min. 40

Überstand Frontplatte

712+A+U (max.)

Unterseite Frontplatte

Luftaustritt min. 200 cm²

Ein Zwischenboden ist erforderlich

Belüftung im Sockel min. 200 cm²

545 558 712 682 690

min. 560

712*77

560 empfohlen min. 550

max. 2200

Belüftung im Sockel min. 200 cm²

Empfehlung Spaltmasse für Flachscharnier

F	R	X
16-19	0-3	2,5
20	0-1	3
	2-3	2,5
21	0-1	3
	2-3	2,5
22	0	4
	1	3,5
	2-3	3

Die in der Tabelle empfohlenen Spaltmasse sind einzuhalten, um eine kollisionsfreie Öffnung der Gerätetüre zu gewährleisten und Beschädigungen am Küchenmöbel zu vermeiden.

Maximal zulässiges Gewicht der Möbelfronten

Montierte Möbelfronten, die das zulässige Gewicht überschreiten, können zu Beschädigungen und zu Funktionsbeeinträchtigungen der Scharniere führen

Δ Gewicht

A: Gerätetürhöhe inklusive Scharniere in mm

B: Ungedämpftes Scharnier, Möbelfront in kg

C: Gedämpftes Scharnier, Möbelfront in kg

D: Zusätzliche mögliche Last in kg mit Schwerlastsatz

A	B	C	D
1500-1750	22	22	B+5 / C+5
720-1400	19	19	
A1	15	19	
A2	15	19	

Masse in mm

Gerätename	a	b	c	d	e	f	g	h
KG N86 (Innengriff)	1860	860	810	720	870	1610	810	12
KG N86 (Aussengriff)	1860	860	810	720	910	1610	850	12

Beschreibung

a Höhe

b Breite

c Tiefe bei geschlossener Tür ohne Griff

d Schranktiefe

e Breite bei 90° geöffneter Tür

f Tiefe bei geöffneter Tür

g Tiefe bei geschlossener Tür mit Griff

h Luftspalt für den Einbau in Nische oder Einbauschränk

Masse in mm

KG N86AIDR

Gerätename	a	b	c	d	e	f	g	h
KG V58 / KG E58 (Innengriff)	1910	700	770	700	700	1420	770	810
KG V58 / KG E58 (Aussengriff)	1910	700	770	700	740	1420	810	810

Beschreibung

a Höhe

b Breite

c Tiefe bei geschlossener Tür ohne Griff und ohne flexibles Distanzstück

d Schranktiefe ohne flexibles Distanzstück

e Breite bei 90° geöffneter Tür

f Tiefe bei geöffneter Tür ohne Griff, ohne flexibles Distanzstück

g Tiefe bei geschlossener Tür mit Griff und ohne flexibles Distanzstück

h Tiefe bei geschlossener Tür ohne Griff mit flexibles Distanzstück

Masse in mm

KG V58VLEAS

12

2030

1200

600

720

1220

600

600

600

655

720

600

600

1220

720

600

600

1220

≥ 0

≥ 20

125°

55

Masse in mm

KG N390XBT

Einbauzeichnungen

Kühlgeräte

Gerätename	a	b	c	d	e	f	g	h
KGV39 / KGE39 (Innengriff)	2010	600	650	580	600	1200	650	690
KGV39 / KGE39 (Aussengriff)	2010	600	650	580	640	1200	690	690
KGE49 (Innengriff)	2010	700	650	580	700	1300	650	690
KGE49 (Aussengriff)	2010	700	650	580	740	1300	690	690

Beschreibung

- a Höhe
- b Breite
- c Tiefe bei geschlossener Tür ohne Griff und ohne flexibles Distanzstück
- d Schranktiefe ohne flexibles Distanzstück
- e Breite bei 90° geöffneter Tür
- f Tiefe bei geöffneter Tür ohne Griff, ohne flexibles Distanzstück
- g Tiefe bei geschlossener Tür mit Griff und ohne flexibles Distanzstück
- h Tiefe bei geschlossener Tür ohne Griff mit flexiblen Distanzstück

Masse in mm

KGE49AWCA

Gerätename	a	b	c	d	e	f	g
KGN36 (Innerer Griff)	1860	600	660	590	600	1210	660
KGN36 (Äusserer Griff)	1860	600	660	590	640	1210	700

Spezifikation

- a Höhe
- b Breite
- c Tiefe mit geschlossener Tür, ohne Griff
- d Schranktiefe
- e Breite mit bis 90° geöffneter Tür
- f Tiefe mit geöffneter Tür
- g Tiefe mit geschlossener Tür, mit Griff

Abmessung A:
Bei Modellen mit vertikal integrierten Griffen, ist für ein einfaches Öffnen ein Mindestabstand von 65 mm erforderlich.

Gerätename	A	B	C	D
KGN33, 36, 39, 46, 49	0/65	20	590	125
KGF39, 49	0/65	20	590	125

Masse in mm

KGN36VWED | KGN36NWEA

Gerätename	a	b	c	d	e	f	g	h
KGV33 (Innengriff)	1760	600	650	580	600	1200	650	690
KGV33 (Aussengriff)	1760	600	650	580	640	1200	690	690
KGV36 / KGE36 (Innengriff)	1860	600	650	580	600	1200	650	690
KGV36 / KGE36 (Aussengriff)	1860	600	650	580	640	1200	690	690

Beschreibung

- a Höhe
- b Breite
- c Tiefe bei geschlossener Tür ohne Griff und ohne flexibles Distanzstück
- d Schranktiefe ohne flexibles Distanzstück
- e Breite bei 90° geöffneter Tür
- f Tiefe bei geöffneter Tür ohne Griff, ohne flexibles Distanzstück
- g Tiefe bei geschlossener Tür mit Griff und ohne flexibles Distanzstück
- h Tiefe bei geschlossener Tür ohne Griff mit flexiblen Distanzstück

Masse in mm

KGV33VWEA

Gerätename	a	b	c	d	e	f
KSW36, GSD36	187					
KSV36, KSF36, GSN36, GSV36	186					
KSV33, GSN33, GSV33	176	60	65	58	60	119.5
KSV29, GSN29, GSV29	161					
GSV24	146					
GSN51	161					
GSN54	176	70	78	70	70	142
GSN58	191					

Beschreibung

- a Höhe
- b Breite
- c Tiefe bei geschlossener Tür ohne Griff und ohne Abstandsteil
- d Tiefe des Schrankes ohne Abstandsteil
- e Breite bei geöffneter Tür ohne Griff
- f Tiefe bei geöffneter Tür ohne Griff und ohne Abstandsteil

Masse in mm

KSV29VWEP

Gerätename	a	b	c	d	e	f
KSW36, GSD36	187					
KSV36, KSF36, GSN36, GSV36	186					
KSV33, GSN33, GSV33	176	60	65	58	60	119.5
KSV29, GSN29, GSV29	161					
GSV24	146					
GSN51	161					
GSN54	176	70	78	70	70	142
GSN58	191					

Beschreibung

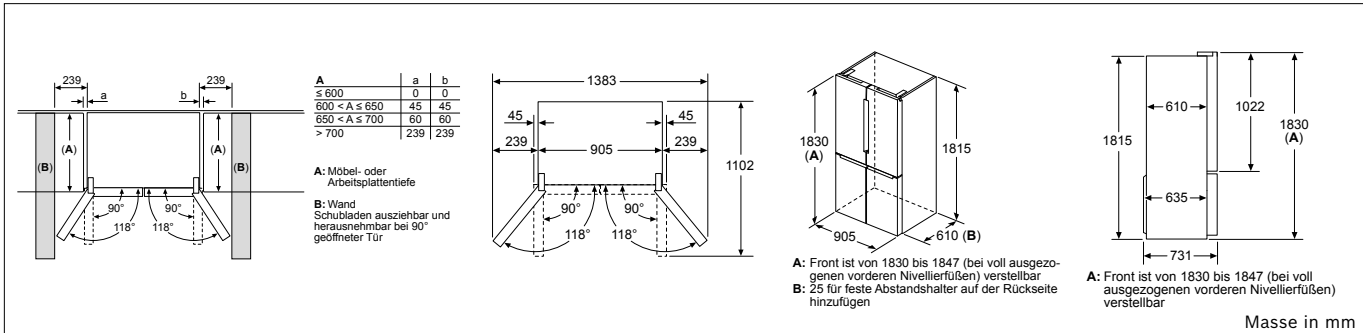
- a Höhe
- b Breite
- c Tiefe bei geschlossener Tür ohne Griff und ohne Abstandsteil
- d Tiefe des Schrankes ohne Abstandsteil
- e Breite bei geöffneter Tür ohne Griff
- f Tiefe bei geöffneter Tür ohne Griff und ohne Abstandsteil

Masse in mm

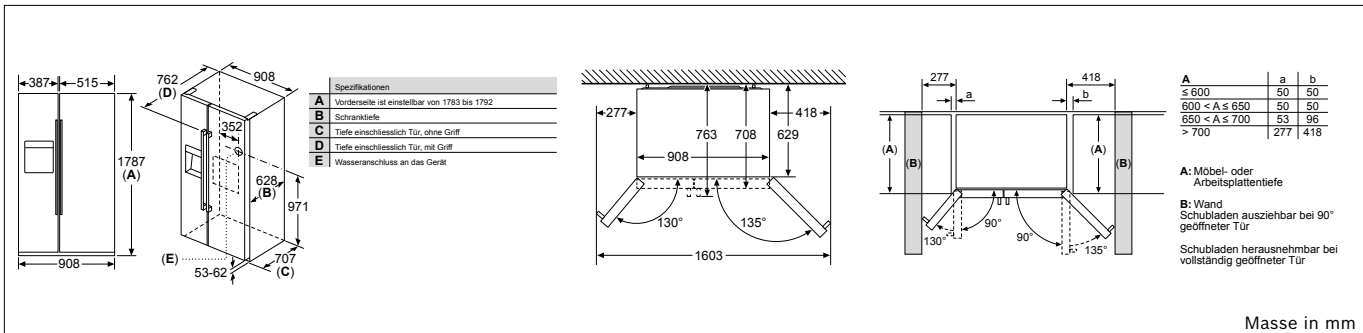
KSV36VWEP

Einbauzeichnungen

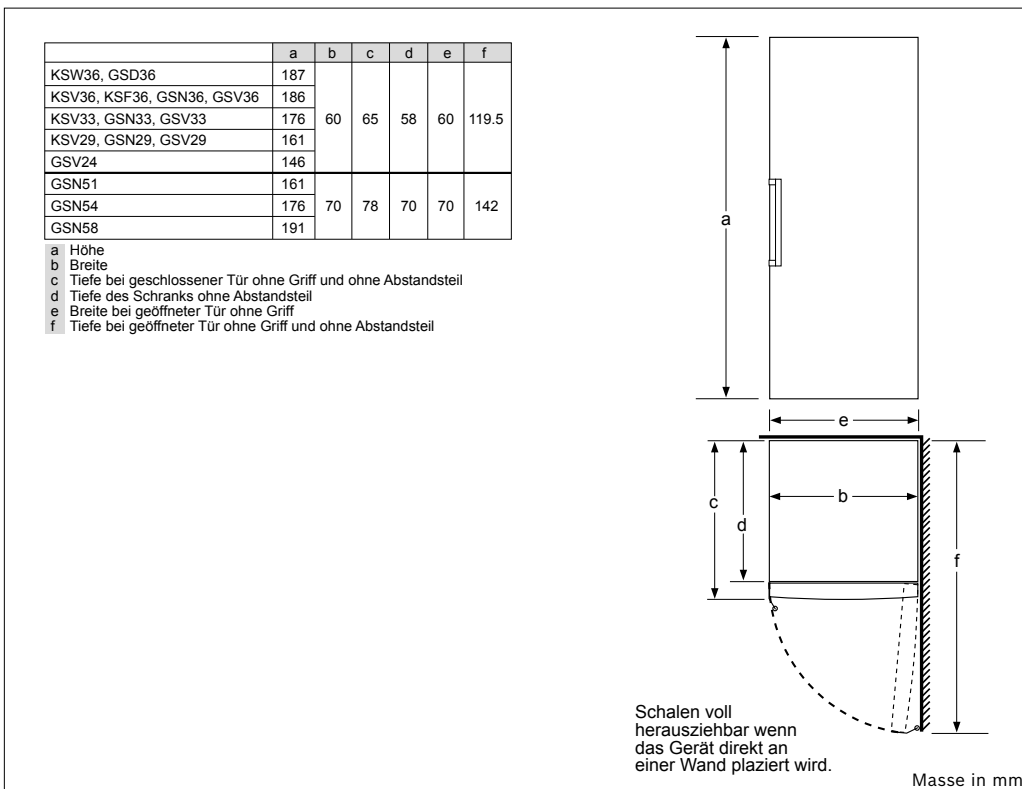
Kühlgeräte



KFN96VPEA



KAD93AIEP



GSN58AWDPH | GSN54AWDPH | GSN51DWDPH

Einbauzeichnungen

Kühlgeräte

	a	b	c	d	e	f
KSW36, GSD36	187					
KSV36, KSF36, GSN36, GSV36	186					
KSV33, GSN33, GSV33	176	60	65	58	60	119.5
KSV29, GSN29, GSV29	161					
GSV24	146					
GSN51	161					
GSN54	176	70	78	70	70	142
GSN58	191					

a Höhe
 b Breite
 c Tiefe bei geschlossener Tür ohne Griff und ohne Abstandsteil
 d Tiefe des Schrankes ohne Abstandsteil
 e Breite bei geöffneter Tür ohne Griff
 f Tiefe bei geöffneter Tür ohne Griff und ohne Abstandsteil

Masse in mm

GSN33EWEV

	a	b	c	d	e	f
KSW36, GSD36	187					
KSV36, KSF36, GSN36, GSV36	186					
KSV33, GSN33, GSV33	176	60	65	58	60	119.5
KSV29, GSN29, GSV29	161					
GSV24	146					
GSN51	161					
GSN54	176	70	78	70	70	142
GSN58	191					

a Höhe
 b Breite
 c Tiefe bei geschlossener Tür ohne Griff und ohne Abstandsteil
 d Tiefe des Schrankes ohne Abstandsteil
 e Breite bei geöffneter Tür ohne Griff
 f Tiefe bei geöffneter Tür ohne Griff und ohne Abstandsteil

Masse in mm

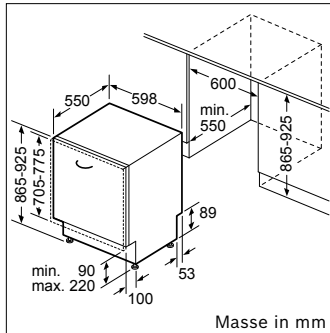
GSN29VWEP

Masse in mm

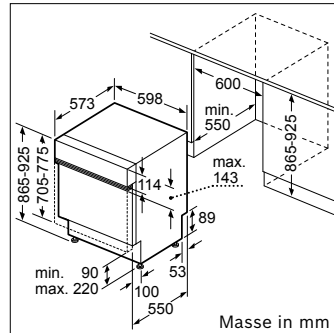
GTV15NWEA

Einbauzeichnungen

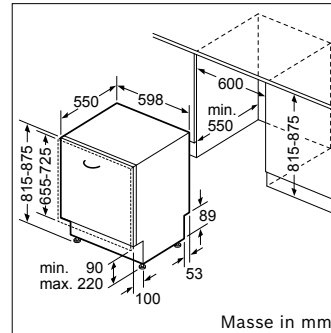
Geschirrspüler



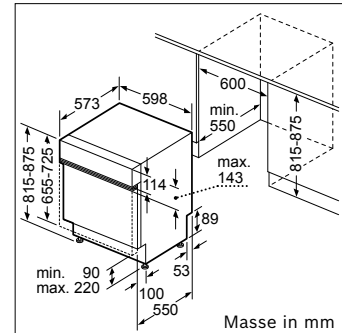
SBV... | SBD...



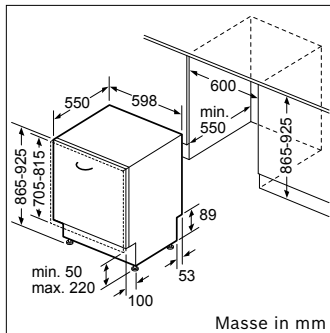
SBI...



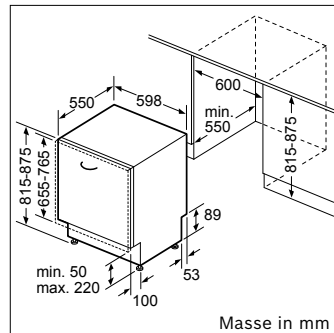
SMV... | SMD...



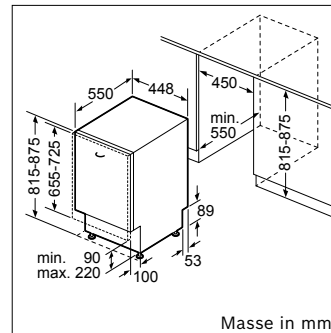
SMI...



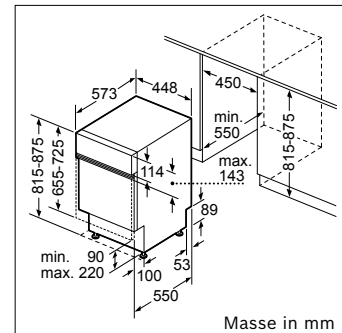
SBH...



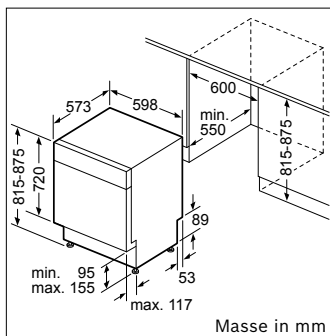
SMH...



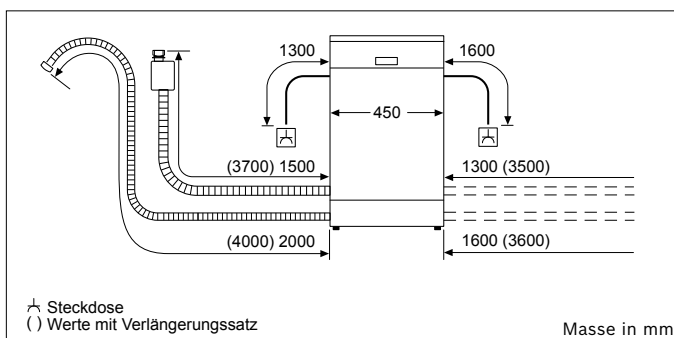
SPV...



SPI...



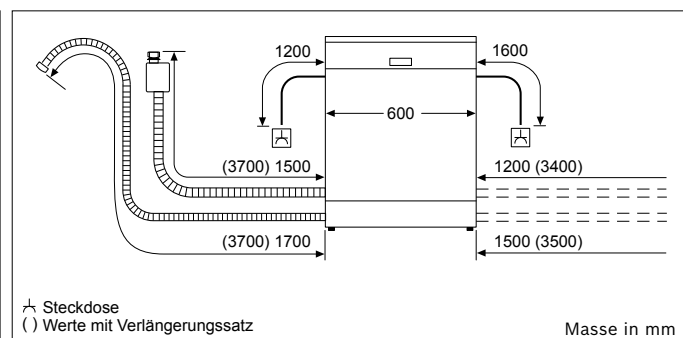
SMU...



⚡ Steckdose
() Werte mit Verlängerungssatz

Masse in mm

alle Geschirrspüler 45 cm



⚡ Steckdose
() Werte mit Verlängerungssatz

Masse in mm

alle Geschirrspüler 60 cm

Einbauhinweise

Türfedern

45 cm schmale Geschirrspüler

Alle **vollintegrierten Spüler** können im Auslieferungszustand Türfronten von 2,5 kg bis 7,5 kg tragen. Ersatzfedern sind über den Kundendienst bis 11,5 kg erhältlich.

Alle **integrierten Spüler** können im Auslieferungszustand Türfronten von 2,5 kg bis 6,5 kg tragen. Ersatzfedern sind über den Kundendienst bis 11,5 kg erhältlich.

60 cm breite Geschirrspüler

Alle **Vario Scharnier 60 cm Geschirrspüler** können 4,5-11,0 kg tragen. Alle **86,5 cm hohen vollintegrierten Spüler** können im Auslieferungszustand Türfronten von 3,0 kg bis 10,0 kg tragen. Ersatzfedern für Geräte $\geq 40\text{dB}$ sind bis zu 11,5kg über den Kundendienst erhältlich. Für Geräte $\leq 39\text{dB}$ sind keine Ersatzfedern über den Kundendienst erhältlich.

Alle **anderen Spüler** können im Auslieferungszustand Türfronten von 2,5 kg bis 8,5 kg tragen. Ersatzfedern sind über den Kundendienst bis 11,5 kg erhältlich.

Allgemeiner Hinweis:

Der Federtausch darf nur durch einen Kundendiensttechniker durchgeführt werden.

Das Gewicht der Türfront muss annähernd gleich verteilt sein.

Einbaurestriktionen für das Time Light-Modul

Maximale Grösse der Möbelfront beim

Standard Scharnier

81er Geräte: 725 mm

86er Geräte: 775 mm

Siehe bitte Grafik rechts:

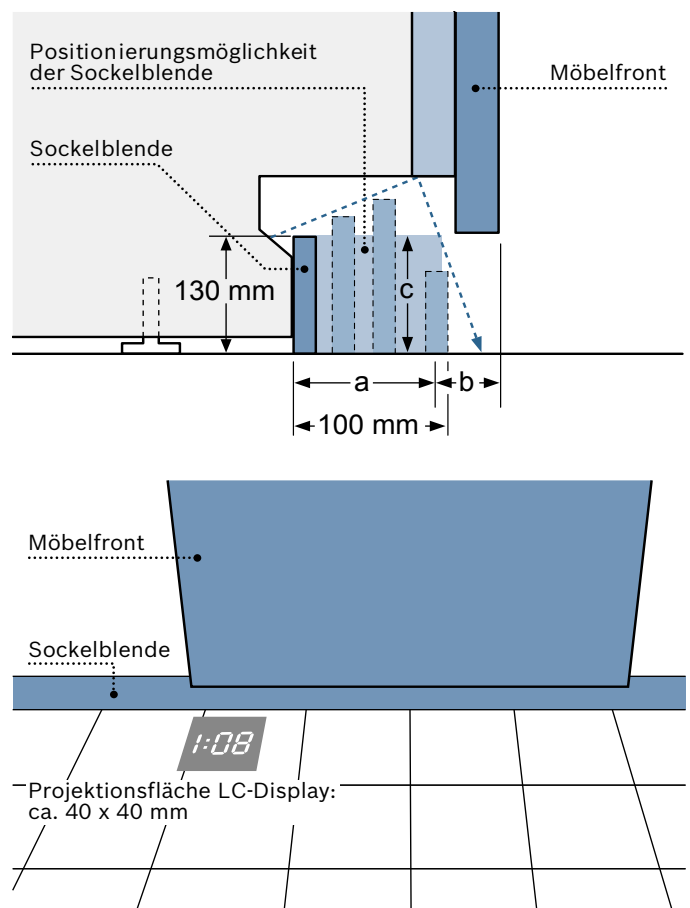
Sockelblendenvorsprung (Mass **a**) darf maximal 60 mm betragen (bei 130 mm Sockelhöhe).

Daraus ergibt sich ein minimaler Sockelblendenrücksprung (Mass **b**) von 40 mm plus Möbelfront.

Maximale Sockelblendenhöhe (Mass **c**) siehe Einbautabelle auf Seite 133:

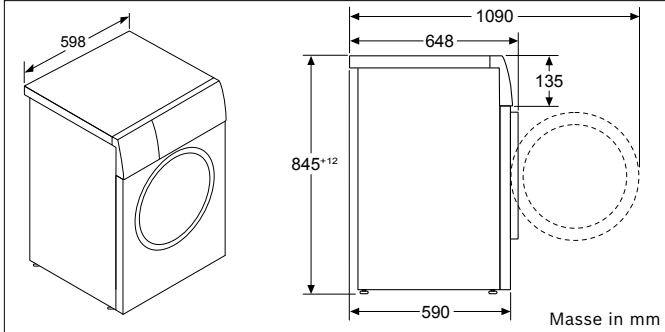
(maximale Sockelhöhe für Situation mit Time Light abzüglich 30 mm; entspricht Einbausituation oberhalb der roten Linie in Einbautabelle auf Seite 133)

Kein Einsatz im Hocheinbau!

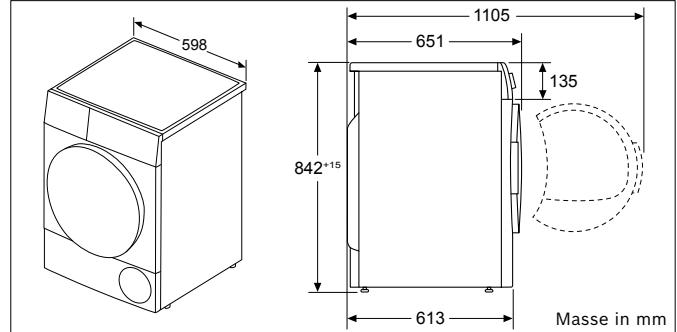


Einbauzeichnungen

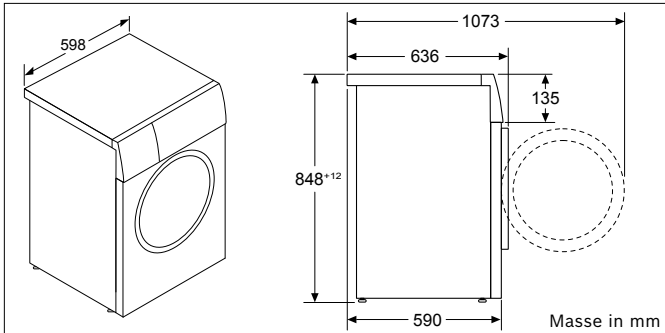
Waschen und Trocknen



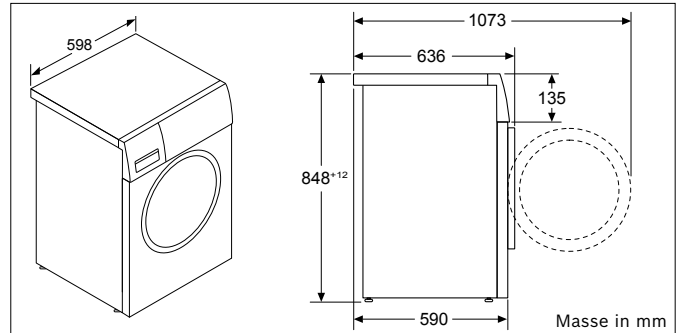
WGB256A4CH | WGB25604CH



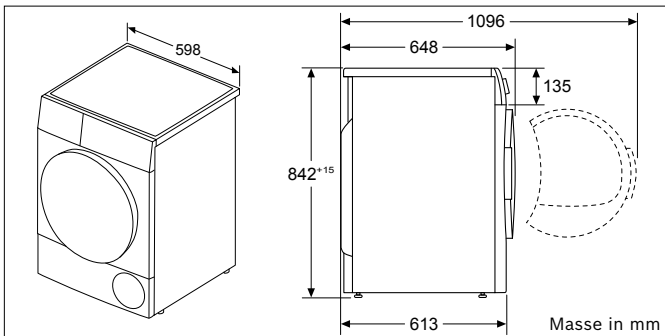
WQB246D0CH



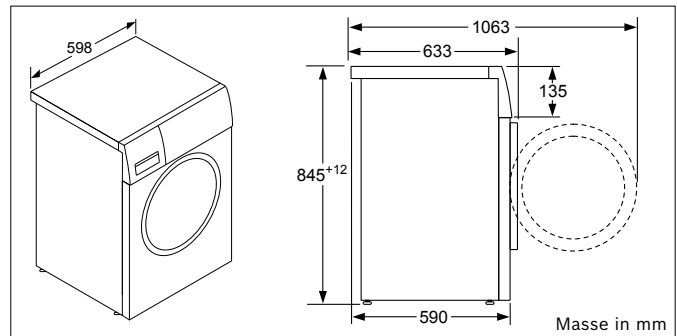
WGG244F1CH | WGG244Z2CH



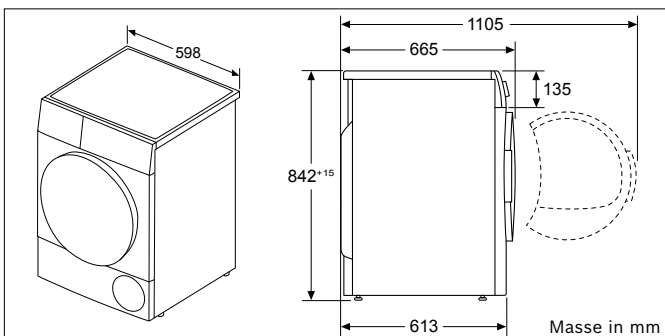
WGG2440RCH



WQG233C0CH | WQG2330RCH



WAN28242CH



WTR83V53CH

Immer und überall.

100% auch nach dem Kauf.

Unsere Service-Experten stehen jederzeit mit Rat und Tat zur Seite – persönlich, kompetent und zuverlässig.



Von Mensch zu Mensch.



Reparaturservice.

Unser Kundendienst steht Mo. – So. von 8:00 – 17:30 Uhr zur Verfügung.

Ersatzteilbestellung.

Unser Kundendienst steht Mo. – So. von 8:00 – 17:00 Uhr zur Verfügung.

Telefon: **0848 888 200.**



Beratung vor und nach dem Kauf.

Das Infoteam steht mit Rat und Tat zur Seite.

Mo. – Fr. von 8:00 – 17:00 Uhr.

Telefon: **089/69 33 93 39.**



Kundenorientierte Servicezeiten.

Mo. – Fr. sind Techniker-Besuche von 6:30 bis 17:00 Uhr möglich.

80 Techniker sind in der Schweiz verfügbar.



Faire Reparaturpreise.

Absolute Preissicherheit. Klarheit von Anfang an.

MyBosch. Der digitale Produktbegleiter unter mybosch.ch



Einmal registrieren. Vielfach profitieren.

Verlängerte Garantien, Produktzugaben und exklusive VIP-Angebote.



Alles, was man wissen muss.

Wenn man es wissen muss.

Gebrauchsanleitungen und Gerätedaten einfach abrufen.



Der Draht zu uns. Einfach und schnell.

Über die MyBosch Homepage mybosch.ch

oder die MyBosch Service-Hotline:

0848 888 200.

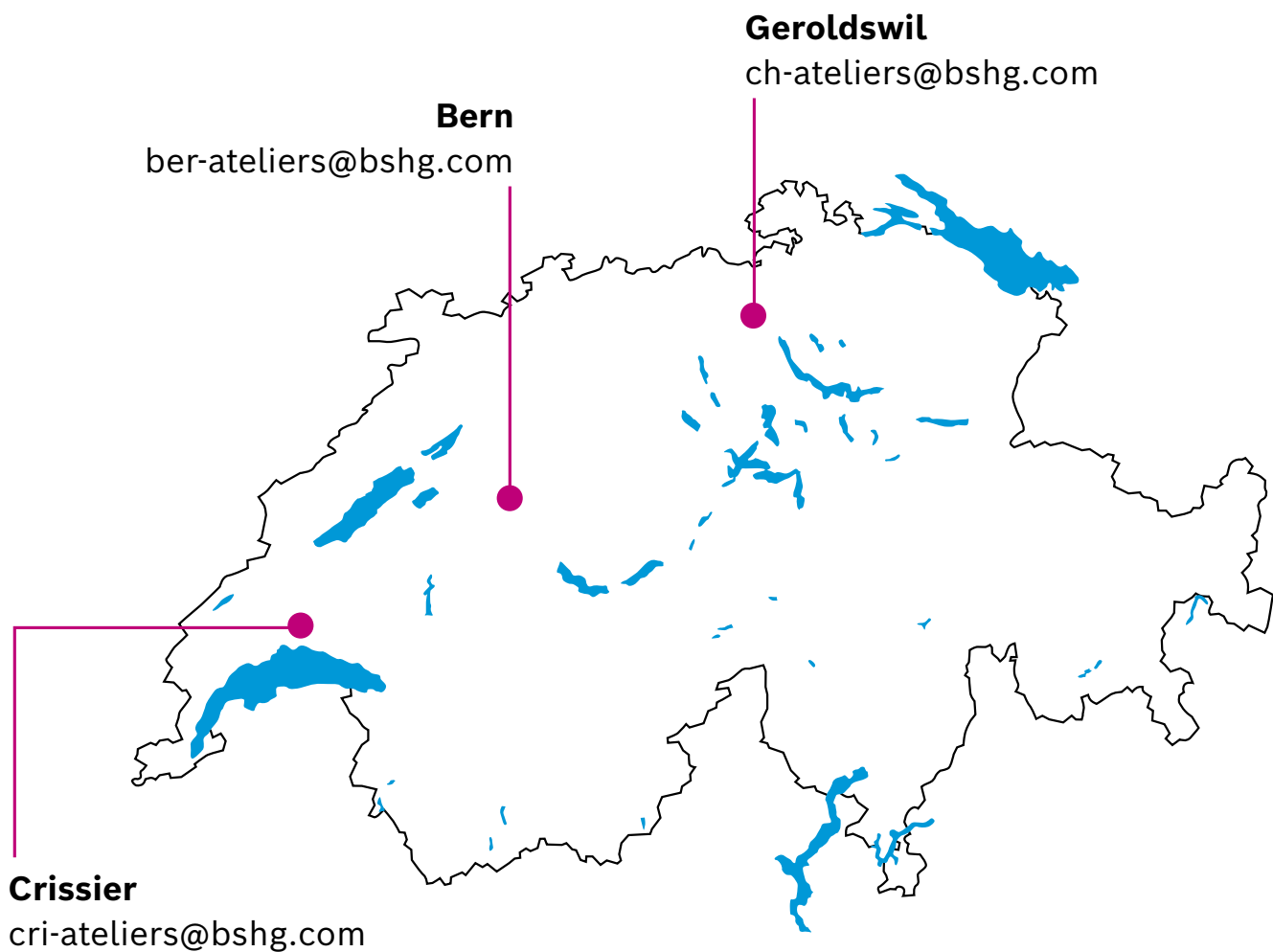


Tipps und Tricks. Individueller Service.

MyBosch erklärt alles, was man zu seinem Bosch Hausgerät wissen muss.

Unsere Ateliers der Inspiration.

In unseren Ausstellungen an drei Standorten besteht die Möglichkeit, sich unverbindlich über die neuesten Hausgeräte zu informieren oder sich nach vorheriger Anmeldung ausführlich beraten zu lassen. Wir freuen uns auf den Besuch.



**Jetzt online
Termin
vereinbaren!**



www.inspiration-ateliers.ch/marken/bosch



Bosch auf Facebook:

<https://www.facebook.com/BoschHomeSuisse/>



Bosch auf Instagram:

<https://www.instagram.com/boschhomesuisse/?hl=de>



#LikeABosch Kampagne auf YouTube entdecken:

<https://www.youtube.com/playlist?list=PL13UrlQz88FVDqBQGad2BDWMBaxOcGcYQ>

BSH Hausgeräte AG
Fahrweidstrasse 80
CH-8954 Geroldswil

BSH Electroménager SA
Chemin de Mongevon 4
CH-1023 Crissier



Tel. 0848 888 200
www.bosch-home.ch