



La vie en fors



Haushalt 2024

Einbau und freistehend



INHALTSVERZEICHNIS

Firmenphilosophie und Werte	Seite	3
Qualität/Garantie	Seite	4
ASKO	Seite	6
FORS	Seite	8
Falmec	Seite	10
De Dietrich	Seite	12
Brandt	Seite	14

Backöfen & Combi Steamer	Seite	16
Backöfen & Combi Steamer ASKO	Seite	18
Backöfen & Combi Steamer FORS	Seite	26
Backöfen & Combi Steamer De Dietrich	Seite	34
Mikrowellen De Dietrich	Seite	43
Backöfen & Combi Steamer Brandt	Seite	46
Mikrowellen Brandt	Seite	49

Kochfelder mit/ohne Dunstabzug	Seite	50
Kochfelder ohne Dunstabzug ASKO	Seite	52
Kochfelder mit Dunstabzug ASKO	Seite	54
Kochfelder ohne Dunstabzug FORS	Seite	56
Kochfelder mit Dunstabzug FORS	Seite	60
Kochfelder mit Dunstabzug Falmec	Seite	62
Kochfelder mit Dunstabzug De Dietrich	Seite	64
Kochfelder ohne Dunstabzug De Dietrich	Seite	65
Teppan Yaki/2-Zonen-Kochfeld De Dietrich	Seite	72
Kochfelder ohne Dunstabzug Brandt	Seite	73
2-Zonen-Kochfeld Brandt	Seite	74

Dunstabzüge	Seite	76
Dunstabzüge ASKO	Seite	78
Dunstabzüge FORS	Seite	78
Dunstabzüge Falmec	Seite	80
Inselhauben Falmec	Seite	84
Wandhauben Falmec	Seite	86
Dunstabzüge De Dietrich	Seite	94
Dunstabzüge Brandt	Seite	97

Geschirrspüler	Seite	98
Geschirrspüler ASKO	Seite	100
Geschirrspüler FORS	Seite	104
Geschirrspüler De Dietrich	Seite	107
Geschirrspüler Brandt	Seite	108

Kühl- & Gefrierschränke	Seite	110
Kühl- & Gefrierschränke Einbau ASKO	Seite	114
Weinschränke Einbau ASKO	Seite	119
Kühl- & Gefrierschränke Einbau FORS	Seite	120
Kühl- & Gefrierschränke Einbau De Dietrich	Seite	124
Kühl- & Gefrierschränke Einbau Brandt	Seite	126
Kühl- & Gefrierschränke Freistehend ASKO	Seite	130
Weinschränke freistehend ASKO	Seite	134
Kühl- & Gefrierschränke Freistehend De Dietrich	Seite	135
Kühl- & Gefrierschränke Freistehend FORS	Seite	136

Waschmaschinen & Trockner	Seite	142
Waschmaschinen & Trockner Ein- und Mehrfamilienhaus ASKO	Seite	144
Trockenschrank ASKO	Seite	150
Waschmaschinen & Trockner Ein- und Mehrfamilienhaus FORS	Seite	152
Waschmaschinen & Trockner Einbau/freistehend De Dietrich	Seite	154

Mia Energy	Seite	156
------------	-------	-----

Icons	Seite	158
-------	-------	-----

FORS Kundendienst	Seite	162
-------------------	-------	-----

▲ SMV – Selektiver Modellvertrieb: Exklusiv nur an Vertragspartner lieferbar
▲+ SMV-Plus – Nur für Vertragspartner mit exklusiver Beratung im Laden

Änderungen von Preis, Ausführungen und technischen Daten vorbehalten.
Separate Warendeckelung auf www.fors.ch



Ein Schweizer Familienunternehmen seit 1979

Liebe Leserin, lieber Leser

Das Markenhaus FORS ist Ihr Spezialist für Kühlen, Kochen und Waschen. Mit dem Entscheid für ein Gerät aus unserem Sortiment treffen Sie eine sichere Wahl und kombinieren hohe Qualitätsansprüche und Umweltbewusstsein mit maximalem Komfort. Unsere Geräte haben die primäre Aufgabe, einen Mehrwert zu bieten und Ihnen damit das Leben zu erleichtern.

Das familiengeführte Schweizer Unternehmen mit Sitz im Seeland ist seit 45 Jahren als eigenständiger Importeur im Schweizer Markt präsent. Unsere Firmenphilosophie und unser Handeln basieren auf den typisch schweizerischen Werten wie Ehrlichkeit, Verlässlichkeit und Transparenz.

Als Beweis unseres Vertrauens in das Sortiment und unsere Produkte gewähren wir auf alle Modelle eine **kostenlose Garantie von 5 Jahren**. Diese Sicherheit können Sie auf 8 Jahre Garantiezeit verlängern.

Durch unsere enge Zusammenarbeit mit mehr als 4'000 Fachpartnern und unseren Showrooms in den regional verankerten Niederlassungen, sind wir von FORS immer in Ihrer Nähe.

Ausführliche Informationen zum Unternehmen, den Produkten und Garantieleistungen, den physischen und virtuellen Showrooms sowie unseren Fachpartnern finden Sie auf fors.ch.

Sie möchten mehr wissen? Unser Team freut sich auf Ihre Kontaktaufnahme.

Herzliche Grüsse

A handwritten signature in black ink, appearing to read "Jean-Pierre Senn".

Jean-Pierre Senn, Inhaber FORS AG





5 JAHRE GARANTIE AUF HAUSHALTSGERÄTE

FORS gewährt eine kostenlose Vollgarantie von 5 Jahren (FORS Swiss Garantie 5) sowie die Möglichkeit einer Anschlussgarantie (FORS Swiss Security 8) für insgesamt 8 Jahre für alle Haushaltgeräte an. Darin enthalten sind die Marken **FORS, ASKO, Falmec, De Dietrich** und **Brandt**.

Ein messbarer Mehrwert

Unabhängigen Studien im Immobilien-Markt zufolge sparen Sie in den **drei zusätzlichen Garantie Jahren** bis zu **Fr. 300.–** auf jedes Haushaltgerät oder **Fr. 1'500.– pro Küche**.

Detaillierte Informationen zur Garantie und Geräte-Registration sowie unsere Spezialbroschüre Allmarkenservice finden Sie unter www.fors.ch



Verlassen Sie sich auf mindestens
5 Jahre sorgenfreie Garantiezeit

Das massgeschneiderte Sortiment von FORS

1979 von Werner J. Senn gegründet, ist FORS heute eines der führenden, schweizweit tätigen Haushaltgeräte-Unternehmen. Weil wir wissen, wie anspruchsvoll wir Schweizerinnen und Schweizer sind, haben wir Ihnen auf den nachfolgenden Seiten ein umfassendes Sortiment für die gesamte Küche zusammengestellt, das die verschiedensten Bedürfnisse berücksichtigt.

FORS – Die Marke des Fachhandels

Von 1979 bis 1991: Importeur und Vertrieb der Marken Frigidaire und FORS.

Von 1992 bis 2024: Importeur der Marken FORS, ASKO, Falmec, De Dietrich, Brandt und Brema. Eine Marktpräsenz von über 44 Jahren mit eigenem Fabrikservice, Ersatzteildienst, Zubehör-Webshop für den Vertrieb von Qualitätsgeräten über den Fachhandel.

Qualität, Komfort und Umwelt im Einklang

Als Schweizer Familienunternehmen stellen wir höchste Anforderungen an Haushaltgeräte: robustes Material und solide Fertigung, neuste und gleichzeitig einfache Technologie, sparsamer Wasser- und Energieverbrauch sowie zeitloses Design. Kurz: Ein FORS-Haushaltgerät soll die Umwelt schonen und Ihnen lange Freude bereiten. Und wenn ein Gerät defekt ist, finden Sie Hilfe unter: www.fors.ch/garantie-service

ASKO

Langlebigkeit und Komfort haben einen Namen: ASKO

ASKO die schwedische Premiummarke für die Küche bietet eine vollständige Lösung für alle Bedürfnisse mit einer Kernkompetenz im Kühlen, Kochen, Backen, Spülen und in der Waschküche.

4'000 starke Fachpartner in Ihrer Nähe

Alle streng geprüften Geräte erhalten Sie exklusiv beim Fachhandel in Ihrer Nähe. Dort garantieren Spezialisten eine fachkundige Beratung sowie sorgfältige Lieferung und Montage. Zum Fachhandel pflegen wir eine enge Beziehung und bilden diese gezielt aus, damit Sie direkt vor Ort beste Produkte und Dienstleistungen erhalten.





Strenge Schweizer Qualitätsstandards

- Nachhaltiges Handeln zum Schutz der Umwelt
- Qualität und Langlebigkeit der Produkte
- Innovation und Design – Best in class
- Mehrwert und Benutzerkomfort für Sie
- Sicherheit und Zuverlässigkeit – ein Must
- Dienstleistungen nach Mass und Ihren Wünschen
- 5 Jahre Garantie – der Vertrauensbeweis

FORS Swiss Garantie 5 / FORS Swiss Security 8

Der Garantiewert für die drei Jahre Gratis-Zusatzgarantie beträgt:

- Pro Küche 5 Geräte **Fr. 670.–** oder Fr. 6'700.– für 10 Küchen
- Pro Waschturm EFH **Fr. 380.–** oder Fr. 3'800.– für 10 Waschtürme
- Pro Waschturm MFH **Fr. 780.–**

Die **Durchschnittskosten für den Kundendienst** ab dem 3. Betriebsjahr belaufen sich gemäss Statistik von grossen Immobilienbesitzern **pro Jahr und Gerät** auf:

Fr. 100.– oder Fr. 1'500.– pro Küche über drei Jahre Fr. 100.– oder Fr. 600.– pro Waschturm EFH über drei Jahre

Im Garantieverlängerungspaket eingeschlossene Leistungen:

- Anfahrtspauschale
- Arbeitszeit
- Ersatzteile
- Gesetzlich vorgesehene Sicherheitsprüfung

Die FORS AG entscheidet über eine Reparatur oder gleichwertigen Ersatz der Geräte.

Leistungen	GRATIS				
	FORS Swiss Garantie 5 Pro Gerät	FORS Swiss Security 8 Pro Gerät	FORS Swiss Security 8 Pro Küche	FORS Swiss Security 8 Pro Waschturm EFH	FORS Swiss Security 8 Pro Waschturm MFH
Kategorien 1–2 Haushaltgeräte 3 Waschen/Trocknen MFH 4 Gewerbe, Mediline	Laufzeit + 3 Jahre = 5 Jahre Vollgarantie	Laufzeit + 3 Jahre = 8 Jahre Vollgarantie (5 Jahre vom Partner geschenkt)	Laufzeit + 3 Jahre = 8 Jahre Vollgarantie (5 Jahre vom Partner geschenkt)	Laufzeit + 3 Jahre = 8 Jahre Vollgarantie	Laufzeit + 3 Jahre = 8 Jahre Vollgarantie
1 Alle Haushaltgeräte, welche nicht der Kategorie 2 oder 3 zugeordnet sind	Fr. 111.– (exkl. MwSt.) Fr. 120.– (inkl. MwSt.)	Fr. 175.75 (exkl. MwSt.) Fr. 190.– (inkl. MwSt.)	Fr. 823.30 (exkl. MwSt.) Fr. 890.– (inkl. MwSt.)	—	—
2 Geschirrspüler, Food Center, Kühlschränke mit IceMaker, Waschen und Trocknen EFH	Fr. 175.75 (exkl. MwSt.) Fr. 190.– (inkl. MwSt.)	Fr. 268.25 (exkl. MwSt.) Fr. 290.– (inkl. MwSt.)	Fr. 823.30 (exkl. MwSt.) Fr. 890.– (inkl. MwSt.)	Fr. 453.30 (exkl. MwSt.) Fr. 490.– (inkl. MwSt.)	—
3 Waschen und Trocknen MFH , Waschen und Trocknen Gewerbe, Trockenschrank, Geschirrspüler Gewerbe	Fr. 360.75 (exkl. MwSt.) Fr. 390.– (inkl. MwSt.)	Fr. 545.80 (exkl. MwSt.) Fr. 590.– (inkl. MwSt.)	—	—	Fr. 915.80 (exkl. MwSt.) Fr. 990.– (inkl. MwSt.)
4 Kühl-/Gefriergeräte und Weinschränke Gewerbe, Mediline , Eisautomaten, Minibars	Fr. 231.25 (exkl. MwSt.) Fr. 250.– (inkl. MwSt.)	—	—	—	—

Die aktuellen und gültigen Preise für unsere Garantieleistungen finden Sie unter www.fors.ch
Nehmen Sie bei grösseren Gerätemengen ab 20 Stück für ein individuelles Angebot zur Garantieverlängerung auf 8 Jahre mit uns Kontakt auf.

ASKO



Seite 17



Seite 51



Seite 77



Seite 99



Seite 111



Seite 111



Seite 143



Seite 143



ASKO – GEBAUT FÜR HÖCHSTE ANSPRÜCHE

Das Unternehmen ASKO wurde 1950 von einem jungen Schweden gegründet, der seiner Mutter den Alltag erleichtern wollte. Das gelingt ASKO noch heute – in tausenden Haushalten weltweit. Durch die Kombination robuster Materialien und zeitlosen Designs entstehen Haushaltsgeräte, die Sie über Jahre hinweg begeistern werden. Die Premiumgeräte für die Bereiche Waschen, Trocknen, Kochen und Kühlen stehen für minimalistisches Design, bedienerfreundliche Funktionalität, hohe Langlebigkeit und Nachhaltigkeit.

Die wichtigsten Vorteile von ASKO

- 5 Jahre FORS-Garantie auf alle Geräte
- Premiummarke mit Vollsortiment für Küchen und Waschküchen
- Schlichte Eleganz in skandinavischem Design
- Herausragende Funktionalität und Benutzerfreundlichkeit
- Umweltfreundlich, langlebig und energiesparsam
- Wesentliche Komponenten aus Metall statt Kunststoff

Backöfen & Combi Steamer

5 in 1 Kombi-Backöfen

Fünf Garkombinationen (Volldampf, Heissluft, Mikrowellen, Kombination Heissluft/Dampf und Kombination Heissluft/Mikrowellen) für eine grosse Anzahl an Kochmöglichkeiten.

Exklusives Zyklonsystem

Externer Dampferzeuger mit Zyklonsystem für reinen Dampf, gleichmässiges Garen, Geschmacks- und Vitaminerhalt.

Teleskopschienensystem (vollausziehbar)

Fürs bequeme, stabile und sichere Herausschieben von Gitter, Blech und Geschirr aus dem Backofen.

Kochfelder mit/ohne Dunstabzug

Celsius°Cooking™

Gradgenaues Kochen über Bluetooth verbundenes Zubehör und Kochanleitungen für eine reibungslose Zubereitung.

Bridge Induction™

Verbindung zweier Kochplatten zu einer langen Fläche für grosse Töpfe und Pfannen.

Die Komplettlösung Muldenlüfter

Integration des automatischen Dunstabzugs im fortschrittlichen Celsius°Cooking™-Kochfeld.

Dunstabzüge

Cloud Zone™

Zusätzliche Räume zwischen den Filtern und den Aussenkanten der Abzugshaube für eine maximale Kochdunstabsaugung.

Air Logic™

Nutzung der gesamten Fläche der Haube für die Rauchabsaugung – leise, effizient und energiesparsam.

Geschirrspüler

UV-Reinigungsmodus

Nutzung von UV-Licht zur Desinfizierung und Beseitigung von bis zu 99,99% der Bakterien, Pilzen und Viren.

AutoDose

Automatischer Einsatz der richtigen Menge an Spülmittel je nach Verschmutzung und Programm.

XL- oder XXL-Beladung auf vier Ebenen

15% mehr Ladekapazität für bis zu 17 Gedecke und Platz für grosse Teller, Gläser, Backbleche oder Vasen.

Kühlschränke & Gefriergeräte

Auto Humidity Control

Verlängerung der Frische von Obst und Gemüse dank automatisch regulierter Luftfeuchtigkeit.

Convert Zone

Umwandlung des Gefrierteilbereichs zur weiteren Kühlzone.

Dura Fresh

Längere Frische von Obst, Gemüse, Fleisch, Fisch und Milchprodukte dank einer Temperatur knapp über 0 °C und idealer Luftfeuchtigkeit.

Waschmaschinen & Trockner

Steel Seal™

Türdichtung ohne Faltenbalg für ein hygienischeres Waschen und ein erleichtertes Be- und Entladen der Kleidung mit 20 Jahren Garantie.

Quattro Construction™

Reduzierung der Vibrationen und optimale Stabilität dank der Edeltahltrommel und vier Stossdämpfern für eine erhöhte Langlebigkeit des Gerätes und der Wäsche.

Auto Dosing

Automatische Berechnung und Dosierung des Waschmittels anhand der Ermittlung des Wäschegewichtes, des Verschmutzungsgrades und des Waschprogrammes.

Pro Wash™

Professionelle Wäschedusche dank zwei oben angebrachten Wasserdüsen für optimale Spül- und Waschergebnisse.



Erfahren Sie mehr über ASKO



Seite 17



Seite 51



Seite 77



Seite 99



Seite 111



Seite 111



Seite 143



Seite 143



FORS – QUALITÄT, KOMFORT UND UMWELT

Als Schweizer Familienunternehmen stellt FORS höchste Anforderungen an Haushaltsgeräte: Robustes Material und solide Fertigung, neuste und gleichzeitig einfache Technologie, sparsamer Wasser- und Energieverbrauch, zeitloses Design. Kurz: Ein FORS-Haushaltsgerät soll die Umwelt schonen und lange Freude bereiten.

Die wichtigsten Vorteile von FORS

- 5 Jahre FORS-Garantie auf alle Geräte
- Nachhaltiges Handeln zum Schutz der Umwelt
- Qualitativ hochwertige und langlebige Geräte
- Innovation und Design – Best in class
- Höchster Benutzerkomfort
- Sicherheit und Zuverlässigkeit
- Dienstleistungen nach Mass

Backöfen & Combi Steamer

Komfortabler Vollauszug

Sicheres und komplettes Ausziehen von Gar- und Backgut dank den robusten Vollauszügen.

TopClean und BrilliantEmail

Pflegeleichtes Putzen aufgrund glatter, widerstandsfähiger Antihaft-Email-Beschichtung.

Patentiertes Zartgaren

Automatische und dynamische Regelung der Kerntemperatur zur gewünschten Zeit mittels Kernsonde.

Kochfelder mit/ohne Dunstabzug

Einfache Bedienung und hohe Sicherheit

Gradgenaues Kochen dank hochpräziser Temperaturregelung und kurzer Reaktionszeiten.

Feinste Leistungseinstellung

Neun Stufen zur Leistungsregulierung und vier Booster Stufen mit bis zu vierfacher Maximalleistung.

HiLight-Kochzonen

Hochentwickeltes Heizsystem für sekundenschnelles Erhitzen.

Dunstabzüge

Langlebige Qualität

Ausgewählter Edelstahl mit hochwertiger Oberflächenbehandlung für höchste Fertigungsqualität und geringste Herstellungstoleranzen.

Waschbare Metallfilter

Einfach zu montierende, spülmaschinengeeignete Fettfilter aus Metall.

Geschirrspüler

Steamfinish

Einzigartiges Dampfprogramm für brillante Trocknungsergebnisse.

Fondue-Programm

Entfernung hartnäckiger Käsereste in Caquelons, Raclettepfännchen und Auflauf-/Gratinformen – ganz ohne Einweichen.

Glanzmitteldosierung

Vollautomatische Anpassung der Glanzmitteldosierung je nach Wasserhärte und Beladung.

Automatik-Programm

Automatische Anpassung der Programmdauer bei Einsparung von 30% Wasser, Strom und Regeneriersalz.

Kühlschränke & Gefriergeräte

Cool Flow

Gleichmässige Temperatur im gesamten Kühlraum dank einer optimalen Luftzirkulation.

Humidity Control

Verlängerung der Frische von Obst und Gemüse durch die Regelung der Luftfeuchtigkeit.

Low Frost

Selteneres Abtauen aufgrund stark reduzierter Bereifung des Innenraums und des Gefrierguts.

Waschmaschinen & Trockner

Sensitive Dry

Verringerung von Formverlust und Einlaufen der Kleidung dank spezieller Technologie und abgesenkten Temperaturen.

Total AquaStop

Absperrsystem zur Unterbrechung der Wasserzufuhr bei Beschädigung des Zulaufschlauchs oder beim Ansteigen des Schwimmers aufgrund von Wasser in der Bodenwanne.

Sprint 32'

Vollwaschgang für die halbe Beladung in sehr kurzer Zeit.

Sprint 89'

Spezialprogramm für schnelle und effiziente Trocknung der Kleidung.



falmec



Seite 51



Seite 77



FALMEC – FÜR ELEGANZ IN DEN KÜCHEN DIESER WELT

Falmecc entwickelte sich von einer kleinen Produktion zu einer führenden Kraft auf dem internationalen Markt. Das italienische Unternehmen produziert Dunstabzüge, die Technologie und Design auf höchstem Niveau vereinen. Durch die kontinuierliche Optimierung der Technologien zur Luftverbesserung, eröffnen die fortschrittlichen Abzugssysteme ungeahnte Gestaltungsfreiräume. Falmecc schöpft diese voll aus und überrascht mit stimmigen Konzepten, die jeder Küche einen einzigartigen Charakter verleihen.

Die wichtigsten Vorteile von Falmecc

- 5 Jahre FORS-Garantie auf alle Geräte
- Beste Verarbeitung und edle Materialien
- R&D, Design und Produktion – Made in Italy
- Ausgezeichnet mit zahlreichen Design- und Tech-Awards
- Minimale Geräuschbelästigung dank Silence NRS® Technologie
- Reinere Luft mit E.Ion™ System
- Circle.Tech® für starke Leistung auf kleinstem Raum

Kochfelder mit/ohne Dunstabzug

Kochsystem Brera

Grosse, flächenbündige Kochfläche mit automatischer Fugenöffnung zur geräuscharmen Absaugung von Kochdämpfen (Silent Kit), mit 90 cm verfügbarer Nutzungsfläche, bester Energieeffizienz (Klasse A+++ und individueller Einstellung der Temperaturstufen für drei Kochzonen (Chef-Funktion).

Dunstabzüge

E.Ion™ System

Einzigartige, revolutionäre Technologie zur Absaugung von Kochdünsten, Reinigung der Luft, Neutralisierung von Schadstoffen und Verbesserung der Luftqualität.

Circle.Tech®

Zur Reduzierung des Geräuschpegels und Verbesserung der Ansauggeschwindigkeit dank der Zentrifugalkraft.

Silence NRS®

Bis zu 86% weniger Lärm bei einer bestmöglichen Absaugleistung.

No-Drop System®

Zum Auffangen und zur Sammlung der an der Haube kondensierten Dampftropfen währenddem Kochen.

Green Tech

Maximierung der Leistung und Verringerung von Energieverlust dank Motoren mit elektronischer Steuerung.

Carbon.Zeo Technologie

Verwendung von natürlichen Materialien wie Aktivkohle und Zeolith zur Absorption von Dämpfen und schlechten Gerüchen.

Design

Kollektion mit einzigartiger Ästhetik und innovativer Technologie aus Zusammenarbeit mit renommierten Designern.

Die neue Elements Collection



Monolith

Der Dunstabzug ist vollständig in ein auf der Arbeitsplatte befindliches Möbelstück integriert, das als natürlicher Trenner zwischen Küche und Wohnraum fungiert. Schluss mit Unordnung in der Küche – Kochutensilien, Gewürze, Messer, Schneidbretter und sogar Steckdosen finden ihren Platz und sind stets griffbereit.

Shelf

Minimalistisch und vielseitig: Shelf ist ein modulares System in Form eines durchgehenden, individuell gestaltbaren Regals. Direkt über dem Kochfeld platziert, integriert es den Dunstabzug und andere Elemente. Die Arbeitsfläche wird dank der integrierten LED-Leiste über die gesamte Länge des Regals optimal ausgeleuchtet. Das Shelf-Konzept ist funktional, designorientiert und bietet gleichzeitig eine grosse Freiheit bei der Gestaltung und Dekoration.

Air Wall

Air Wall integriert die Absaugtechnologie vertikal in einer hinterleuchteten, vertikalen Platte, die gleichzeitig die Arbeitsfläche stimmungsvoll beleuchtet. Das Magnetsystem des Panels ermöglicht die Anbringung von funktionalem Zubehör – wie Halter für Tablets oder Gläser und frei positionierbare Regale auf der gesamten Oberfläche.





Seite 17



Seite 51



Seite 77



Seite 99



Seite 111



Seite 111



Seite 143



Seite 143



DE DIETRICH – MEISTER DER INNOVATION

Im Jahr 1684 beschliesst Johann Dietrich in Jegerthal, einem Ort nördlich von Strassburg, in das Schmiedehandwerk einzusteigen. Die Schmiede De Dietrich wuchs in den folgenden Jahrhunderten zu einem international erfolgreichen Unternehmen an. Stetiger Fokus auf die Bedürfnisse der Nutzer/-innen führte das Unternehmen zu bahnbrechenden Innovationen in der Haushaltsgerätebranche. So brachte es 1990 das erste Induktionskochfeld auf den Markt.

Die wichtigsten Vorteile von De Dietrich

- 5 Jahre FORS-Garantie auf alle Geräte
- Premiummarke mit 300 Jahren Erfahrung
- Vollsortiment für Küchen und Waschküchen
- Hochwertige Designelemente
- Detailliert durchdachte Einbaugeräte
- Produktentwicklung in Zusammenarbeit mit Sterneköchen
- Ökologische und umweltfreundliche Geräte

Backöfen & Combi Steamer

Perfect Sensor mit «Chefkoch»-Modus

Exklusive, gemeinsam mit französischen Sterneköchen patentierte Technologie mit kabellosem Sensor und 15 Gerichten mit vollautomatischer Bestimmung aller Parameter (z. B. Garfunktion, Temperatur und Garzeit).

Modus für französische Gebäckspezialitäten

14 Rezepte für automatisches und ultrapräzises Backen: Macarons, Zimtschnecken, Schokoladenfondant etc.

Kulinarischer Ratgeber

Automatische Auswahl passender Betriebsart, Temperatur und Garzeit basierend auf den ausgewählten 93 vorprogrammierten Rezepten und abhängig vom Kochgewicht.

Kochfelder mit/ohne Dunstabzug

Perfect Sensor

Kochfeld Perfect Sensor mit kabelloser Kochsonde und präziser Temperatursteuerung im «Chefkoch»-Modus.

horiZone

Modulares Kochfeld (40 x 23 cm) mit sechs Induktoren für ein einheitliches und gleichmässiges Kochen auf der gesamten Fläche.

Automatische Topferkennung

Automatische Erkennung des Kochgefässes nach einmaliger Aktivierung des Kochfelds.

Dunstabzüge

ICS-Technologie

Automatische Aktivierung der Haube bei Erfassung von Hitze oder Dämpfen sowie automatische Ausschaltung nach vollständiger Absaugung oder nach zehn Minuten.

Randabsaugung

Geräuscharme Absaugung des Rauchs an allen vier Seiten der Haube.

Eolyse®-Funktion

Zur Filterung und Erneuerung der Umgebungsluft in der Küche.

Geschirrspüler

XXL: Grosse Höhe

Optimierter Stauraum für 16 Gedecke bei bemerkenswerter Geräuschdämmung und Wasserersparnis.

ICS-Technologie

Automatische Messung des Verschmutzungsgrads für optimierten Stromverbrauch und Anpassung der Wassermenge sowie Spüldauer.

Automatische Funktion Multitab

Optimierung der Wirksamkeit der Spültabs durch Anpassung aller Spül- und Trockenparameter unabhängig vom gewählten Programm.

Kühlschränke & Gefriergeräte

Duo Zones

Verhinderung von Geruchsübertragung und Austrocknung der Lebensmittel dank zwei getrennt regelbaren Kältekreisläufen für eine unabhängige Steuerung von Kühl- und Gefrierteil.

Pure Beam

Sterilisation des Geräteinnenraums und der Lebensmittel dank der Kombination von UV-Licht und Luftfilterung.

Ultra Fresh

Regenerierbarer Aktivkohlefilter zur Geruchsfilterung und Absorption von Ehtylen gas der Lebensmittel.

Waschmaschinen & Trockner

Autodose

Automatische Dosierung von Waschmittel und Weichspüler entsprechend dem gewählten Programm und der Wäschemenge.

Dampf

Zugabe von Dampf für eine antibakterielle Hygiene, zur Knitterschutzwirkung, Auffrischung und zum Schutz der Kleidung.

Automatische Kapazitätsregulierung

Anpassung der benötigten Menge an Waschmittel, Wasser und Strom durch die automatische Berechnung des Gewichts der Wäsche.



Brandt



Seite 17



Seite 51



Seite 77



Seite 99



Seite 111



BRANDT – IM MITTELPUNKT DES TÄGLICHEN LEBENS

Brandt setzt auf eine breite Palette von Produkten im Bereich Haushaltsgeräte. Die Marke ist seit mehr als 90 Jahren in vielen Haushalten weltweit präsent und hat ein starkes Vertrauensverhältnis zu den Nutzer/-innen. Im Mittelpunkt des täglichen Lebens überzeugen die Produkte der Marke Brandt mit nützlichen und alltagsrelevanten Funktionen – im Einklang mit dem individuellen Lebensstil.

Die wichtigsten Vorteile von Brandt

- 5 Jahre FORS-Garantie auf alle Geräte
- Breite und bedürfnisorientierte Produktpalette
- International erfolgreiche Marke
- Neuste Technologien vereint mit höchster Zuverlässigkeit
- Wasser- und energiesparsam
- Langjähriges Know-how
- Starkes Preis-/Leistungsverhältnis

Backöfen & Combi Steamer

Doppelfunktion Clean & Steam

Clean: Erleichterung des Entfernens von Flecken und Speiseresten durch freigesetzten Dampf.

Steam: von aussen knusprige und von innen saftige Speisen durch die Kombination von Umluft und Feuchtigkeit.

XXL-Kapazität

Ermöglichte Zubereitung einer Vielzahl von Gerichten dank optimiertem Volumen von 73 Liter und Kochen auf 6 Ebenen.

Pyro Express 39

Bequemes und effizientes Selbstreinigungsprogramm – in nur 39 Minuten zum sauberen Garraum.

Kochfelder mit/ohne Dunstabzug

Glaskeramik-Kochfeld

Resistenz gegen Temperaturschocks und Reinigungsmittel dank hitzebeständigem und widerstandsfähigem Material.

UltraBoost-Funktion

Beschleunigung der Leistung um einen Drittel (2 Liter kochendes Wasser in 4:30 Minuten).

DuoZone

Zur Benutzung einer grossen ovalen Pfanne über eine modulare Fläche mit einer oder zwei getrennten autonomen Zonen.

Überlaufschutz

Automatisches Abschalten des Kochfelds beim Überlaufen von Flüssigkeiten.

Dunstabzüge

Installation

Mitlieferung kompletter Ausstattung für eine perfekte Installation in beiden Betriebsarten (Abluft oder Umluft).

Plug & Play

Cleveres Design für eine einfache und mühelose Montage (kann selbstständig montiert werden).

Geschirrspüler

Funktion 4 in 1

Verbesserung des Reinigungs- und Trockenzklus abgestimmt auf die Verwendung von Multifunktions-Tabs.

Programm halbe Beladung

Auswahl des oberen oder unteren Korbes zur effizienten und sparsamen Spülung von nur einem beladenen Korb.

OptiA 60 min.

Optimale Reinigung und Trocknung in nur einer Stunde.

Optimale Trocknung

Für eine schnelle, natürliche und umweltfreundliche Trocknung des Geschirrs durch automatische Türöffnung am Ende des Zyklus.

Kühlschränke & Gefriergeräte

LED

Wärmeminimiertes, energiesparendes und wartungsfreies Licht für eine optimale Ausleuchtung.

Sliding Door

Sanftes Gleiten der Gerätetür über Schienen beim Öffnen und Schliessen.





Entdecken Sie unser Sortiment



BACKÖFEN & COMBI STEAMER

Unsere Auswahl an Backöfen, Combi Steamer, Mikrowellen, Wärme- und Vakuumschubladen umfasst die Marken ASKO, FORS, De Dietrich und Brandt.

Der Alltag spielt sich zu einem Grossteil in der Küche ab. Damit diese Tätigkeiten so benutzerfreundlich wie möglich sind, bieten wir Haushaltsgeräte nach dem neuesten Stand der Technik an – und immer mit dem gewissen Extra.

Dank unseren erstklassigen Assistenten meistern Sie erfolgreich jede Zubereitung und erzielen perfekte kulinarische Resultate.

ASKO

5 in 1 Kombibacköfen

Fünf Garkombinationen (Volldampf, Heissluft, Mikrowellen, Kombination Heissluft/Dampf und Kombination Heissluft/Mikrowellen) für eine grosse Anzahl an Kochmöglichkeiten.

Exklusives Zyklonsystem

Externer Dampferzeuger mit Zyklonsystem für reinen Dampf, gleichmässiges Garen, Geschmacks- und Vitamainerhalt.

Teleskopschienensystem (vollausziehbar)

Fürs bequeme, stabile und sichere Herausschieben von Gitter, Blech und Geschirr aus dem Backofen.

Pyrolyse-Reinigung 500°C

Entfernung aller Verschmutzungen ohne Rauch oder schlechte Gerüche durch den Temperaturanstieg während der Reinigung.

Thermo-Rundluftsystem

Perfektes, homogenes Garen dank einzigartiger Hohlraumform mit fünf Lufteinlässen für eine gleichmässige Heissluftumwälzung.

Multicooking

Gleichzeitige Zubereitung von drei Gerichten (Fisch, Gemüse, Fleisch).

Vielzahl von Zubehör

Beim Kauf eines Gerätes ist eine breite Palette an Zubehör erhältlich: Sonde, Fettpfanne, Rost und Edelstahlbehälter.

FORS

Komfortabler Vollauszug

Sicheres und komplettes Ausziehen von Gar- und Backgut dank den robusten Vollauszügen.

TopClean und BrilliantEmail

Pflegeleichtes Putzen aufgrund glatter, widerstandsfähiger Antihaft-Email-Beschichtung.

Patentiertes Zartgaren

Automatische und dynamische Regelung der Kerntemperatur zur gewünschten Zeit mittels Kernsonde.

De Dietrich

Perfect Sensor mit «Chefkoch»-Modus

Exklusive, gemeinsam mit französischen Sterneköchen patentierte Technologie mit kabellosem Sensor und 15 Gerichten mit vollautomatischer Bestimmung aller Parameter (z. B. Garfunktion, Temperatur und Garzeit).

Modus für französische Gebäckspezialitäten

14 Rezepte für automatisches und ultrapräzises Backen: Macarons, Zimtschnecken, Schokoladenfondant etc.

Kulinarischer Ratgeber

Automatische Auswahl passender Betriebsart, Temperatur und Garzeit basierend auf den ausgewählten 93 vorprogrammierten Rezepten und abhängig vom Kochgewicht.

Dörr-Funktion

Präzises Trocknen und Dörren von Lebensmitteln (z.B. Kräuter, Früchte und Gemüse) zwischen 60 und 80 °C.

Exklusives Pyrocontrol-System

Automatische Steuerung der für die Reinigung erforderlichen Zeit je nach Verschmutzungsgrad anhand von drei Pyrolyse-Funktionen.

Soft Close

Sanftes Schliessen der Backofentür dank exklusiver, von De Dietrich patentierter Technologie.

Brandt

Doppelfunktion Clean & Steam

Clean: Erleichterung des Entfernens von Flecken und Speiseresten durch freigesetzten Dampf.

Steam: von aussen knusprige und von innen saftige Speisen durch die Kombination von Umluft und Feuchtigkeit.

XXL-Kapazität

Ermöglichte Zubereitung einer Vielzahl von Gerichten dank optimiertem Volumen von 73 Liter und Kochen auf 6 Ebenen.

Pyro Express 39

Bequemes und effizientes Selbstreinigungsprogramm – in nur 39 Minuten zum sauberen Garraum.





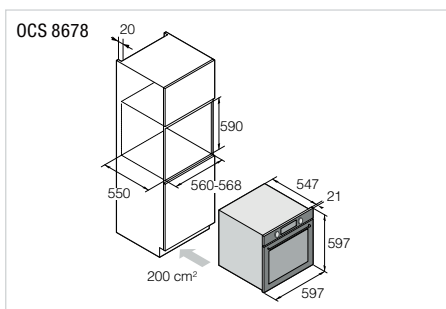
ASKO

OCS 8678 G ▲ Fr. 3990.–/Fr. 3691.03
OCS 8678 GG ▲ Fr. 4190.–/Fr. 3876.04
OCS 8678 GH ▲ Fr. 4190.–/Fr. 3876.04

- **Combi Steamer ELEMENTS**, EURO-Norm, inklusive **umfangreichem Serienzubehör**
- **23 Funktionen:** Umluft, ECO Umluft, Ober- und Unterhitze, Umluft + Unterhitze (Pizza), Lüfter + Unterhitze, Unterhitze, Oberhitze, Grill, Grosser Grill, Grill + Lüfter, Pro Braten, **Dampf**, Dampfwaren niedrige Temperatur, Vakuumgaren (sous-vide), Umluft + Dampfstufe 1/2/3, Schnelles Vorheizen, Regenerieren, Tellererwärmung, Auftauen, Warmhalten, Dampfreinigung
- Einzigartige ultra-glatte Emaille-Beschichtung
- 5 Backebenen
- **Grosser 1,3 l Wassertank** für 80 min. kochen
- Dampferzeuger für Reinstdampf
- **Schwarzes Glas mit Perlmutter-Effekt, Touchscreen**
- **160 programmierte Rezepte**, 10 Favoriten
- **5 Heisslufteinlässe** für homogenes Garen
- 3 Garmodi in der Reihenfolge verketteten
- 2 Grillebenen für gleichmässige Bräunung
- **3-fach Vollauszug**, abnehmbar
- Sanftes schliessen der Premium-Tür
- Temperaturregelung: 30–230 °C
- Gargutsensor

Technische Daten:

- Anschluss: 230 V 16 A 3400 W
400 V 3LNPE 10 A 3400 W (auf Bestellung)
- Nische: H x B x T 590 x 560 x 550 mm



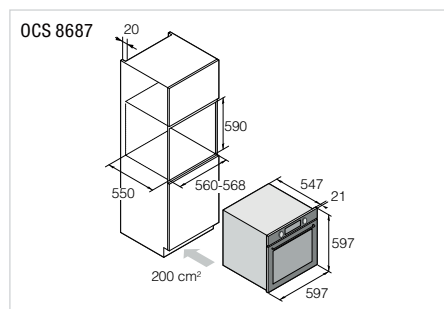
ASKO

OCS 8687 BB ▲ Fr. 3590.–/Fr. 3321.–
OCS 8687 BBH ▲ Fr. 3790.–/Fr. 3506.01

- **Combi Steamer CRAFT**, EURO-Norm, inklusive **umfangreichem Serienzubehör**
- **23 Funktionen:** Umluft, Umluft + Unterhitze (Pizza), Ober- und Unterhitze, Grosser Grill, Grill, Grill + Lüfter, Oberhitze, Unterhitze, Lüfter + Unterhitze, Pro Braten, ECO Umluft, **Dampf**, Dampfwaren niedrige Temperatur, Vakuumgaren (sous-vide), Umluft + Dampfstufe 1/2/3, Tellererwärmung, Warmhalten, Regenerieren, Auftauen, Schnelles Vorheizen, Dampfreinigung
- Einzigartige ultra-glatte Emaille-Beschichtung
- 5 Backebenen
- **Grosser 1,3 l Wassertank** für 80 min. kochen
- Dampferzeuger für Reinstdampf
- **Edle Ausführung: Edelstahl schwarz gebürstet**
- **160 programmierte Rezepte**, 10 Favoriten
- **5 Heisslufteinlässe** für homogenes Garen
- 3 Garmodi in der Reihenfolge verketteten
- 2 Grillebenen für gleichmässige Bräunung
- **2-fach Vollauszug**, abnehmbar
- Sanftes schliessen der Premium-Tür
- Temperaturregelung: 30–230 °C
- Gargutsensor

Technische Daten:

- Anschluss: 230 V 16 A 3400 W
400 V 3LNPE 10 A 3400 W (auf Bestellung)
- Nische: H x B x T 590 x 560 x 550 mm



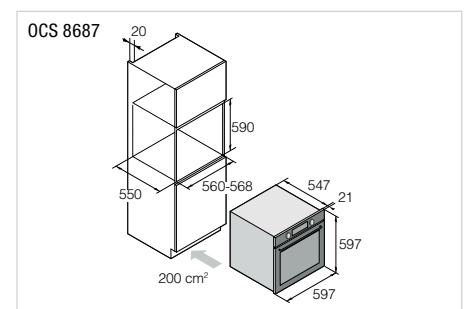
ASKO

OCS 8687 S ▲ Fr. 3590.–/Fr. 3321.–
OCS 8687 SH ▲ Fr. 3790.–/Fr. 3506.01

- **Combi Steamer CRAFT**, EURO-Norm, inklusive **umfangreichem Serienzubehör**
- **23 Funktionen:** Umluft, Umluft + Unterhitze (Pizza), Ober- und Unterhitze, Grosser Grill, Grill, Grill + Lüfter, Oberhitze, Unterhitze, Lüfter + Unterhitze, Pro Braten, ECO Umluft, **Dampf**, Dampfwaren niedrige Temperatur, Vakuumgaren (sous-vide), Umluft + Dampfstufe 1/2/3, Tellererwärmung, Warmhalten, Regenerieren, Auftauen, Schnelles Vorheizen, Dampfreinigung
- Einzigartige ultra-glatte Emaille-Beschichtung
- 5 Backebenen
- **Grosser 1,3 l Wassertank** für 80 min. kochen
- Dampferzeuger für Reinstdampf
- **Edle Ausführung: Edelstahl gebürstet**
- **160 programmierte Rezepte**, 10 Favoriten
- **5 Heisslufteinlässe** für homogenes Garen
- 3 Garmodi in der Reihenfolge verketteten
- 2 Grillebenen für gleichmässige Bräunung
- **2-fach Vollauszug**, abnehmbar
- Sanftes schliessen der Premium-Tür
- Temperaturregelung: 30–230 °C
- Gargutsensor

Technische Daten:

- Anschluss: 230 V 16 A 3400 W
400 V 3LNPE 10 A 3400 W (auf Bestellung)
- Nische: H x B x T 590 x 560 x 550 mm





reddot design award winner



EURO

73 l



Auto



EURO

71 l



EURO

71 l



Auto



ASKO

OCS 8687 A1 ▲ Fr. 3590.-/Fr. 3321.-
OCS 8687 A1H ▲ Fr. 3790.-/Fr. 3506.01

- **Combi Steamer CRAFT**, EURO-Norm, inklusive **umfangreichem Serienzubehör**
- **23 Funktionen:** Umluft, Umluft + Unterhitze (Pizza), Ober- und Unterhitze, Grosser Grill, Grill, Grill + Lüfter, Oberhitze, Unterhitze, Lüfter + Unterhitze, Pro Braten, ECO Umluft, **Dampf**, Dampfgaren niedrige Temperatur, Vakuumgaren (sous-vide), Umluft + Dampfstufe 1/2/3, Tellererwärmung, Warmhalten, Regenerieren, Auftauen, Schnelles Vorheizen, Dampfreinigung
- Einzigartige ultra-glatte Emaille-Beschichtung
- 5 Backebenen
- **Grosser 1,3 l Wassertank** für 80 min. kochen
- Dampferzeuger für Reinstdampf
- **Edle Ausführung: graphit-mattschwarz**
- **160 programmierte Rezepte**, 10 Favoriten
- **5 Heisslufteinlässe** für homogenes Garen
- 3 Gar Modi in der Reihenfolge verketteten
- 2 Grillebenen für gleichmässige Bräunung
- **2-fach Vollauszug**, abnehmbar
- Sanftes schliessen der Premium-Tür
- Temperaturregelung: 30 – 230 °C
- Gargutsensor

Technische Daten:

- Anschluss: 230 V 16 A 3400 W
400 V 3LNPE 10 A 3400 W (auf Bestellung)
- Nische: H x B x T 590 x 560 x 550 mm

ASKO

OP 8678 G ▲ Fr. 3290.-/Fr. 3043.48
OP 8678 GH ▲ Fr. 3490.-/Fr. 3228.49
OP 8678 GG ▲ Fr. 3490.-/Fr. 3228.49

- **Backofen ELEMENTS**, Euro-Norm, inklusive **umfangreichem Serienzubehör**
- **17 Funktionen:** Umluft, ECO Umluft, Ober- und Unterhitze, Umluft + Unterhitze (Pizza), Lüfter + Unterhitze, Unterhitze, Oberhitze, Grill, Grosser Grill, Grill + Lüfter, Pro Braten, Schnelles Vorheizen, Tellererwärmung, Auftauen, Warmhalten, Dampfreinigung, **Pyrolyse**
- Einzigartige ultra-glatte Emaille-Beschichtung
- 5 Backebenen
- **2-fach Vollauszug**, abnehmbar
- **Schwarzes Glas mit Perlmutter-Effekt, Touchscreen**
- **82 programmierte Rezepte**, 10 Favoriten
- Innenbeleuchtung mit 2 Halogenlampen
- **5 Heisslufteinlässe** für homogenes Garen
- 2 Grillebenen für gleichmässige Bräunung
- Temperaturregelung: **30 – 300 °C**
- Gargutsensor

Technische Daten:

- Anschluss: 230 V 16 A 3400 W
400 V 3LNPE 10 A 3400 W (auf Bestellung)
- Max. Leistung (Grill/Heissluft): 2,7 kW/1,6 kW
- Nische: H x B x T 590 x 560 x 550 mm

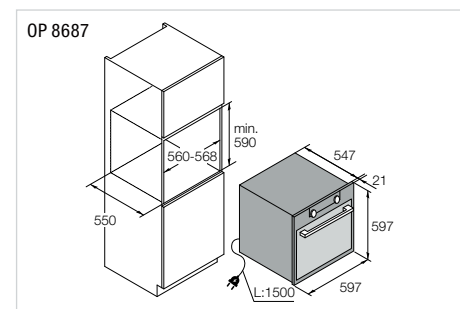
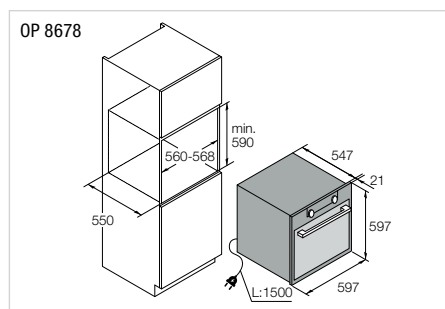
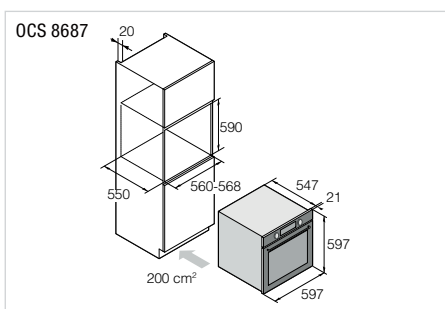
ASKO

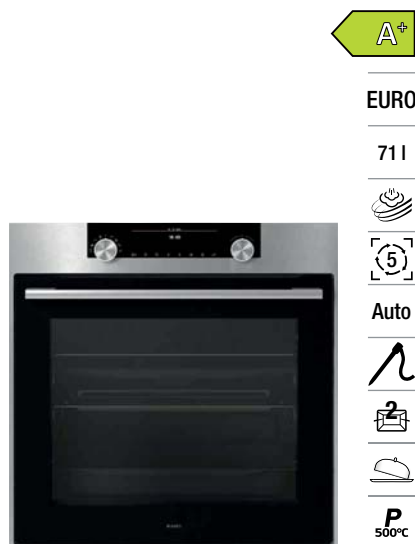
OP 8687 BB ▲ Fr. 2990.-/Fr. 2765.96
OP 8687 BBH ▲ Fr. 3190.-/Fr. 2950.97

- **Backofen CRAFT**, Euro-Norm, inklusive **umfangreichem Serienzubehör**
- **16 Funktionen:** Umluft, Umluft + Unterhitze (Pizza), Ober- und Unterhitze, Grosser Grill, Grill, Grill + Lüfter, Oberhitze, Unterhitze, Lüfter + Unterhitze, Pro Braten, ECO Umluft, Tellererwärmung, Warmhalten, Auftauen, Schnelles Vorheizen, **Pyrolyse**
- Einzigartige ultra-glatte Emaille-Beschichtung
- 5 Backebenen
- **2-fach Vollauszug**, abnehmbar
- **Edle Ausführung: Edelstahl schwarz gebürstet**
- **82 programmierte Rezepte**, 10 Favoriten
- Innenbeleuchtung mit 2 Halogenlampen
- **5 Heisslufteinlässe** für homogenes Garen
- 2 Grillebenen für gleichmässige Bräunung
- Temperaturregelung: **30 – 300 °C**
- Gargutsensor

Technische Daten:

- Anschluss: 230 V 16 A 3400 W
400 V 3LNPE 10 A 3400 W (auf Bestellung)
- Max. Leistung (Grill/Heissluft): 2,7 kW/1,6 kW
- Nische: H x B x T 590 x 560 x 550 mm





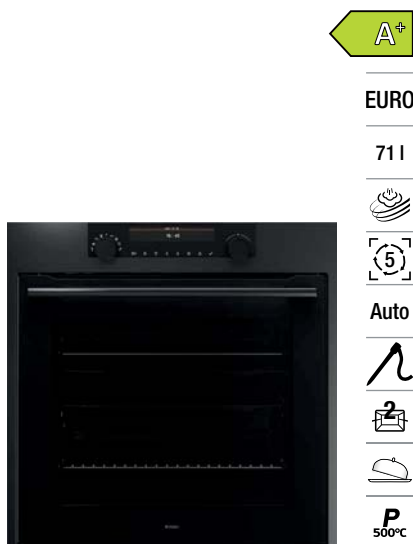
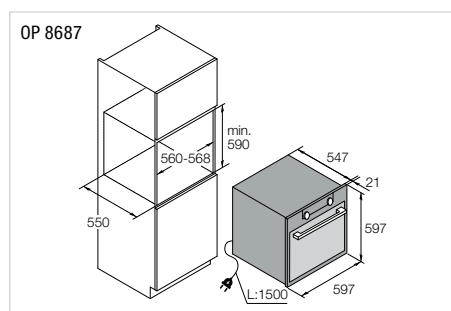
ASKO

OP 8687 S ▲ Fr. 2990.–/Fr. 2765.96
OP 8687 SH ▲ Fr. 3190.–/Fr. 2950.97

- Backofen **CRAFT**, Euro-Norm, inklusive **umfangreichem Serienzubehör**
- **16 Funktionen:** Umluft, Umluft + Unterhitze (Pizza), Ober- und Unterhitze, Grosser Grill, Grill, Grill + Lüfter, Oberhitze, Unterhitze, Lüfter + Unterhitze, Pro Braten, ECO Umluft, Tellererwärmung, Warmhalten, Auftauen, Schnelles Vorheizen, **Pyrolyse**
- Einzigartige ultra-glatte Emaille-Beschichtung
- 5 Backebenen
- **2-fach Vollauszug**, abnehmbar
- **Edle Ausführung: Edelstahl gebürstet**
- **82 programmierte Rezepte**, 10 Favoriten
- Innenbeleuchtung mit 2 Halogenlampen
- **5 Heisslufteinlässe** für homogenes Garen
- 2 Grillebenen für gleichmässige Bräunung
- Temperaturregelung: **30–300 °C**
- Gargutsensor

Technische Daten:

- Anschluss: 230 V 16 A 3400 W
400 V 3LNPE 10 A 3400 W (auf Bestellung)
- Max. Leistung (Grill/Heissluft): 2,7 kW/1,6 kW
- Nische: H x B x T 590 x 560 x 550 mm



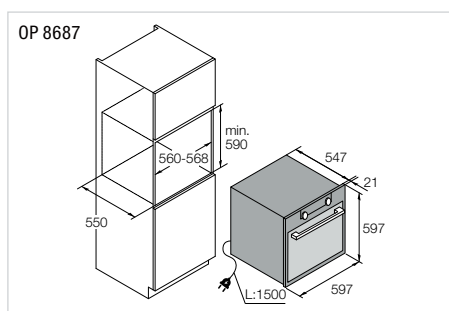
ASKO

OP 8687 A1 ▲ Fr. 2990.–/Fr. 2765.96
OP 8687 A1H ▲ Fr. 3190.–/Fr. 2950.97

- Backofen **CRAFT**, Euro-Norm, inklusive **umfangreichem Serienzubehör**
- **16 Funktionen:** Umluft, Umluft + Unterhitze (Pizza), Ober- und Unterhitze, Grosser Grill, Grill, Grill + Lüfter, Oberhitze, Unterhitze, Lüfter + Unterhitze, Pro Braten, ECO Umluft, Tellererwärmung, Warmhalten, Auftauen, Schnelles Vorheizen, **Pyrolyse**
- Einzigartige ultra-glatte Emaille-Beschichtung
- 5 Backebenen
- **2-fach Vollauszug**, abnehmbar
- **Edle Ausführung: graphit-mattschwarz**
- **82 programmierte Rezepte**, 10 Favoriten
- Innenbeleuchtung mit 2 Halogenlampen
- **5 Heisslufteinlässe** für homogenes Garen
- 2 Grillebenen für gleichmässige Bräunung
- Temperaturregelung: **30–300 °C**
- Gargutsensor

Technische Daten:

- Anschluss: 230 V 16 A 3400 W
400 V 3LNPE 10 A 3400 W (auf Bestellung)
- Max. Leistung (Grill/Heissluft): 2,7 kW/1,6 kW
- Nische: H x B x T 590 x 560 x 550 mm



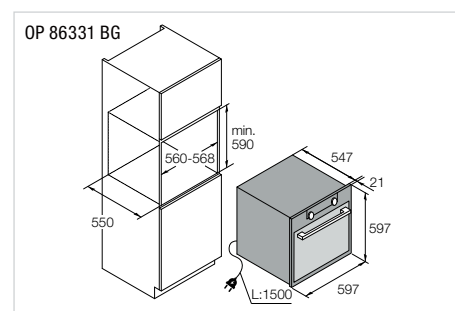
ASKO

OP 86331 BG ▲ Fr. 1990.–/Fr. 1840.89

- Backofen **BlackGlass mit Pyrolyse**
- **12 Funktionen:** Heissluft, Pizza, Intensives Backen, Grill mit Heissluft, Turbo, Grosser Grill, Ober- und Unterhitze, Sanftes Backen, Ober- und Unterhitze mit Lüfter, Grill + Lüfter, Grill + Unterhitze, Grill + Unterhitze + Lüfter, Schnelles Vorheizen, Auftauen, **Pyrolyse**
- Einzigartige ultra-glatte Emaille-Beschichtung
- 5 Backebenen
- Innenbeleuchtung mit Halogenlampen
- Gedämpfte Schliessung
- Temperaturregelung: 30–300 °C
- Gargutsensor

Technische Daten:

- Anschluss: 230 V 16 A 3500 W
- Nische: H x B x T 590 x 560 x 550 mm





EURO

73 l

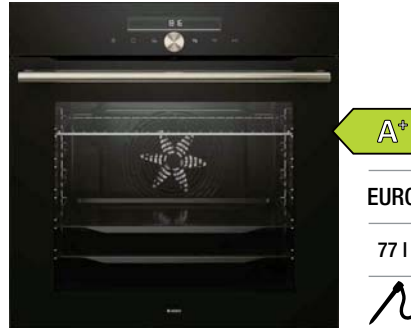

OT 8687 BB ▲ Fr. 2590.–/Fr. 2395.93

OT 8687 BBH ▲ Fr. 2790.–/Fr. 2580.94

- Backofen CRAFT, Euro-Norm, inklusive umfangreichem Serienzubehör
- **16 Funktionen:** Umluft, Umluft + Unterhitze (Pizza), Ober- und Unterhitze, Grosser Grill, Grill, Grill + Lüfter, Oberhitze, Unterhitze, Lüfter + Unterhitze, Pro Braten, ECO Umluft, Tellererwärmung, Warmhalten, Auftauen, Schnelles Vorheizen, AquaClean
- Einzigartige ultra-glatte Emaille-Beschichtung
- 5 Backebenen
- 2-fach Vollauszug, abnehmbar
- **Edle Ausführung: Edelstahl schwarz gebürstet**
- 82 programmierte Rezepte, 10 Favoriten
- Innenbeleuchtung mit 2 Halogenlampen
- 5 Heisslufteinlässe für homogenes Garen
- 2 Grillebenen für gleichmässige Bräunung
- Temperaturregelung: 30–275 °C
- Gargutsensor

Technische Daten:

- Anschluss: 230 V 16 A 2700 W
400 V 3LNPE 10 A 2700 W (auf Bestellung)
- Nische: H x B x T 590 x 560 x 550 mm



EURO

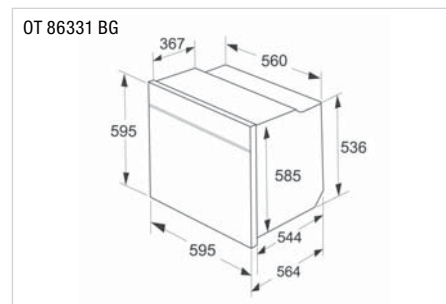
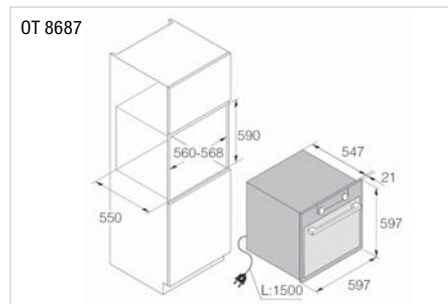
77 l


OT 86331 BG ▲ Fr. 1790.–/Fr. 1655.87

- **Backofen BlackGlass**
- **12 Funktionen:** Heissluft, Pizza, Intensives Backen, Grill mit Heissluft, Turbo, Grosser Grill, Ober- und Unterhitze, Sanftes Backen, Ober- und Unterhitze mit Lüfter, Grill + Lüfter, Grill + Unterhitze, Grill + Unterhitze + Lüfter, Schnelles Vorheizen, Auftauen, AquaClean
- Einzigartige ultra-glatte Emaille-Beschichtung
- 5 Backebenen
- Innenbeleuchtung mit Halogenlampen
- Gedämpfte Schliessung
- Temperaturregelung: 30–300 °C
- Gargutsensor

Technische Daten:

- Anschluss: 230 V 16 A 3500 W
- Nische: H x B x T 590 x 560 x 550 mm





EURO

50 l



ASKO

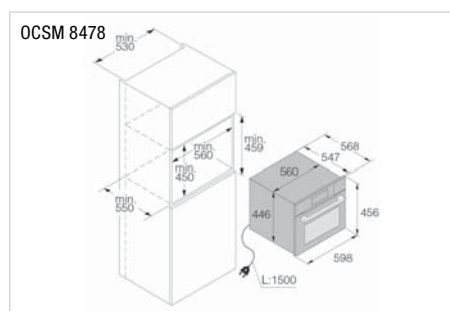
OCSM 8478 G ▲ Fr. 4990.–/Fr. 4616.10

OCSM 8478 GG ▲ Fr. 5190.–/Fr. 4801.11

- **Combi Steamer Mikrowelle ELEMENTS**, EURO-Norm, inklusive **umfangreichem Serienzubehör**
- **Einzigartiges 5 in 1 Gerät**
- **26 Funktionen:** Umluft, ECO Umluft, Ober- und Unterhitze, Umluft + Unterhitze (Pizza), Lüfter + Unterhitze, Unterhitze, Oberhitze, Grill, Grosser Grill, Grill + Lüfter, Pro Braten, **Dampf**, Dampf-garen niedrige Temperatur, Vakuumgaren (sous-vide), Umluft + Dampfstufe 1/2/3, **Mikrowelle**, Umluft + Mikrowelle, Grill + Lüfter + Mikrowelle, Schnelles Vorheizen, Regenerieren, Tellererwärmung, Auftauen, Warmhalten, Dampfreinigung
- 4 Backebenen
- **Grosser 1,3 l Wassertank** für 80 min. kochen
- Dampferzeuger für Reinstdampf
- **Schwarzes Glas mit Perlmutt-Effekt, Touchscreen**
- **143 programmierte Rezepte**, 10 Favoriten
- SteamClean-Dampfreinigung
- 5 Heisslufteinlässe für homogenes Garen
- **2-fach Vollauszug**, abnehmbar
- Temperaturregelung: 30–230 °C

Technische Daten:

- Anschluss: 230 V 16 A 2600 W (Mikrowelle 90–1000 W)
- Abmessungen des Gerätes: H x B x T 458 x 597 x 547 mm
- Nische: H x B x T 450 x 560 x 550 mm



EURO

50 l



ASKO

OCSM 8487 B ▲ Fr. 4690.–/Fr. 4338.58

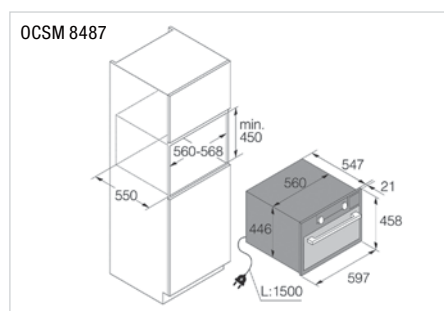
OCSM 8487 S ▲ Fr. 4690.–/Fr. 4338.58

OCSM 8487 A1 ▲ Fr. 4690.–/Fr. 4338.58

- **Combi Steamer Mikrowelle CRAFT**, EURO-Norm, inklusive **umfangreichem Serienzubehör**
- **Einzigartiges 5 in 1 Gerät**
- **26 Funktionen:** Dämpfen, Natürliche Konvektion, Regeneration, Auftauen, Vorwärmen, Heissluft, Grill, Unterhitze, Heissluft und Mikrowelle, Warmhalten, Belüftete **Mikrowelle** und Grill, Mikrowelle, **Dampf** auf Grad genau, Heissluft und Dampf, Heissluft und Unterhitze, Einfach- und Doppelgrill, Oberhitze, Schnellaufheizen, Tellerwärmer, Belüftete Unterhitze, Belüfteter Grill, ECO Heissluft
- 4 Backebenen
- **Grosser 1,3 l Wassertank** für 80 min. kochen
- Dampferzeuger für Reinstdampf
- **Edle, gebürstete Edelstahl-Ausführung**
- **143 programmierte Rezepte**, 10 Favoriten
- SteamClean-Dampfreinigung
- 5 Heisslufteinlässe für homogenes Garen
- **2-fach Vollauszug**, abnehmbar
- Temperaturregelung: 30–230 °C

Technische Daten:

- Anschluss: 230 V 16 A 2600 W (Mikrowelle 90–1000 W)
- Abmessungen des Gerätes: H x B x T 458 x 597 x 547 mm
- Nische: H x B x T 450 x 560 x 550 mm



reddot design award winner



EURO

50 l



123

Multi-stage cooking



ASKO

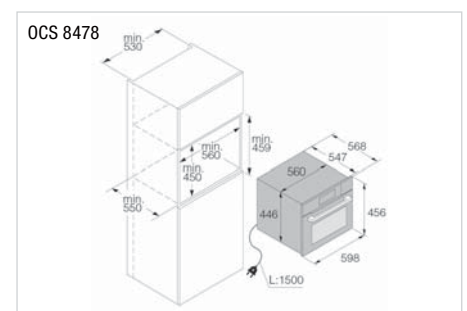
OCS 8478 G ▲ Fr. 3590.–/Fr. 3321.–

OCS 8478 GG ▲ Fr. 3690.–/Fr. 3413.51

- **Combi Steamer ELEMENTS**, Euro-Norm, inklusive **umfangreichem Serienzubehör**
- **23 Funktionen:** Umluft, ECO Umluft, Ober- und Unterhitze, Umluft + Unterhitze (Pizza), Lüfter + Unterhitze, Unterhitze, Oberhitze, Grill, Grosser Grill, Grill + Lüfter, Pro Braten, **Dampf**, Dampf-garen niedrige Temperatur, Vakuumgaren (sous-vide), Umluft + Dampfstufe 1/2/3, Schnelles Vorheizen, Regenerieren, Tellererwärmung, Auftauen, Warmhalten, Dampfreinigung
- Einzigartige ultra-glatte Emaille-Beschichtung
- 4 Backebenen
- **Grosser 1,3 l Wassertank** für 80 min. kochen
- Dampferzeuger für Reinstdampf
- **Schwarzes Glas mit Perlmutt-Effekt, Touchscreen**
- **160 programmierte Rezepte**, 10 Favoriten
- **5 Heisslufteinlässe** für homogenes Garen
- 2 Grillebenen für gleichmässige Bräunung
- **Vollauszug**, abnehmbar
- Temperaturregelung: 30–230 °C
- Gargutsensor

Technische Daten:

- Anschluss: 230 V 16 A 2900 W
- Max. Leistung (Grill/Heissluft/Dampfgenerator): 2,2 kW/1,6 kW/1,2 kW
- Nische: H x B x T 450 x 560 x 550 mm





EURO

50 l



Auto



EURO

50 l



123



EURO

50 l



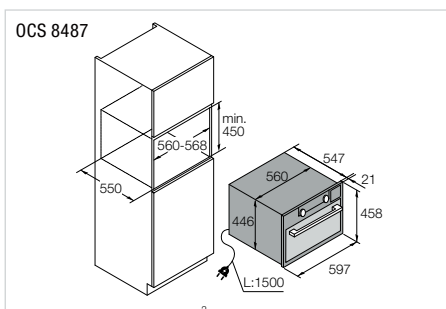
ASKO

- OCS 8487 BB** ▲ Fr. 3290.–/Fr. 3043.48
- OCS 8487 S** ▲ Fr. 3290.–/Fr. 3043.48
- OCS 8487 A1** ▲ Fr. 3290.–/Fr. 3043.48

- **Combi Steamer CRAFT**, Euro-Norm, inklusive **umfangreichem Serienzubehör**
- **23 Funktionen:** Umluft, Umluft + Unterhitze (Pizza), Ober- und Unterhitze, Grosser Grill, Grill, Grill + Lüfter, Oberhitze, Unterhitze, Lüfter + Unterhitze, Pro Braten, ECO Umluft, **Dampf**, Dampfgaren niedrige Temperatur, Vakuumgaren (sous-vide), Umluft + Dampfstufe 1/2/3, Tellererwärmung, Warmhalten, Regenerieren, Auftauen, Schnelles Vorheizen, Dampfreinigung
- Einzigartige ultra-glatte Emaille-Beschichtung
- 4 Backebenen
- **Grosser 1,3 l Wassertank** für 80 min. kochen
- Dampferzeuger für Reinstdampf
- **Edle Ausführungen: graphit-mattschwarz (A), Edelstahl gebürstet (S) oder Edelstahl schwarz gebürstet (BB)**
- **160 programmierte Rezepte**, 10 Favoriten
- **5 Heisslufterlässe** für homogenes Garen
- 2 Grillebenen für gleichmässige Bräunung
- **Vollauszug**, abnehmbar
- Temperaturregelung: 30–230 °C
- Gargutsensor

Technische Daten:

- Anschluss: 230 V 16 A 2900 W
- Max. Leistung (Grill/Heissluft/Dampfgenerator): 2,2 kW/1,6 kW/1,2 kW
- Nische: H x B x T 450 x 560 x 550 mm



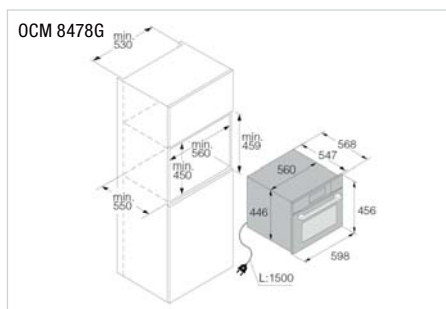
ASKO

- OCM 8478 G** ▲ Fr. 3290.–/Fr. 3043.48

- **Combi Mikrowelle ELEMENTS**, Euro-Norm, inklusive **umfangreichem Serienzubehör**
- **19 Funktionen:** Umluft, Umluft + Unterhitze (Pizza), Ober- und Unterhitze, Grosser Grill, Grill, Grill + Lüfter, Oberhitze, Unterhitze, Lüfter + Unterhitze, Pro Braten, ECO Umluft, **Mikrowelle**, Mikrowelle + Umluft, Mikrowelle + Grill + Lüfter, Tellererwärmung, Warmhalten, Auftauen, Schnelles Vorheizen, Aqua Clean
- Einzigartige ultra-glatte Emaille-Beschichtung
- 4 Backebenen
- **Schwarzes Glas mit Perlmutter-Effekt, Touchscreen**
- **120 programmierte Rezepte**, 10 Favoriten
- **5 Heisslufterlässe** für homogenes Garen
- 2 Grillebenen für gleichmässige Bräunung
- Temperaturregelung: 30–250 °C

Technische Daten:

- Anschluss: 230 V 16 A 3000 W (Mikrowelle 90–1000 W)
- Abmessungen des Gerätes: H x B x T 458 x 597 x 547 mm
- Nische: H x B x T 450 x 560 x 550 mm



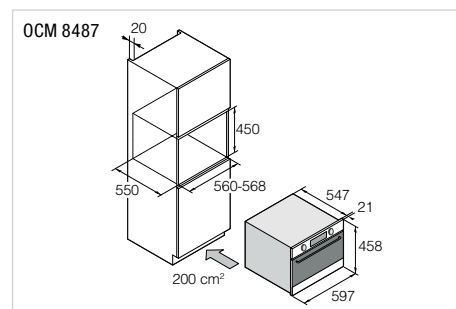
ASKO

- OCM 8487 BB** ▲ Fr. 2990.–/Fr. 2765.96
- OCM 8487 A1** ▲ Fr. 2990.–/Fr. 2765.96
- OCM 8487 S** ▲ Fr. 2990.–/Fr. 2765.96

- **Combi Mikrowelle CRAFT**, EURO-Norm, inklusive **umfangreichem Serienzubehör**
- **19 Funktionen:** Umluft, Umluft + Unterhitze (Pizza), Ober- und Unterhitze, Grosser Grill, Grill, Grill + Lüfter, Oberhitze, Unterhitze, Lüfter + Unterhitze, Pro Braten, ECO Umluft, **Mikrowelle**, **Mikrowelle** + Umluft, Mikrowelle + Grill + Lüfter, Tellererwärmung, Warmhalten, Auftauen, Schnelles Vorheizen, Aqua Clean
- Einzigartige ultra-glatte Emaille-Beschichtung
- 4 Backebenen
- **Edle Ausführungen: graphit-mattschwarz (A), Edelstahl gebürstet (S) oder Edelstahl schwarz gebürstet (BB)**
- Vollsichttüre mit Dreifachverglasung
- **120 programmierte Rezepte**, 10 Favoriten
- Innenbeleuchtung mit 2 Halogenlampen
- 5 Heisslufterlässe für homogenes Garen
- TFT-Farbdisplay mit intuitiver Tasten-Navigation
- Temperaturregelung: 30–250 °C

Technische Daten:

- Anschluss: 230 V 16 A 3000 W (Mikrowelle 90–1000 W)
- Abmessungen des Gerätes: H x B x T 458 x 597 x 547 mm
- Nische: H x B x T 450 x 560 x 550 mm





reddot design award
winner



ASKO

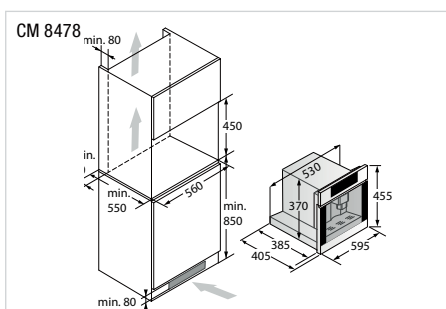
CM 8478 G ▲ Fr. 2790.–/Fr. 2580.94

CM 8478 GG ▲ Fr. 2990.–/Fr. 2765.96

- Kaffeemaschine **ELEMENTS**
- **Schwarzes Glas mit Perlmutt-Effekt**
- 12 Funktionen: Milchkanalspülautomatik, Automatischer Spülzyklus nach Beendigung der Zubereitung, Automatisierte Zubereitung, Vorbrühsystem, Mahlsystem für Kaffeebohnen, Zubereitung von 2 Tassen gleichzeitig, Benutzerbestimmte Rezepte bis 6 Benutzerprofile
- Teleskopschiene
- 4 LED Beleuchtung
- Kaffee gemahlen oder Kaffeebohnen
- Eingebauter Tassenwärmer

Technische Daten:

- Fassungsvermögen Kaffeebohnen: 350 g
- Fassungsvermögen Wassertank: 2,4 l
- Wasserdruck: 15 bar
- Anschluss: 230 V 10 A 1350 W
- Nische: H x B x T 450 x 560 x 550 mm



ASKO

CM 8477 B ▲ Fr. 2790.–/Fr. 2580.94

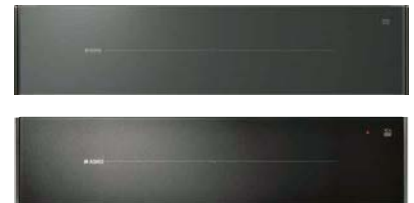
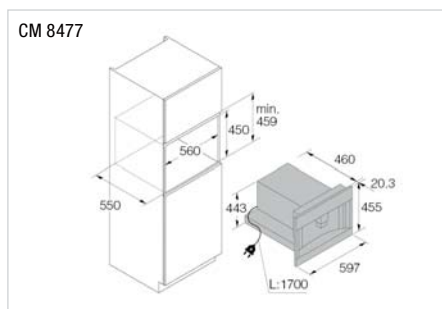
CM 8477 S ▲ Fr. 2790.–/Fr. 2580.94

CM 8477 A ▲ Fr. 2790.–/Fr. 2580.94

- Kaffeemaschine **CRAFT**
- **Schwarz gebürsteter Black Steel-Edelstahl (B), Graphit-mattschwarz (A), gebürsteter Edelstahl (S)**
- 12 Funktionen: Milchkanalspülautomatik, Automatischer Spülzyklus nach Beendigung der Zubereitung, Automatisierte Zubereitung, Vorbrühsystem, Mahlsystem für Kaffeebohnen, Zubereitung von 2 Tassen gleichzeitig, Benutzerbestimmte Rezepte bis 6 Benutzerprofile
- Teleskopschiene
- 4 LED Beleuchtung
- Kaffee gemahlen oder Kaffeebohnen
- Eingebauter Tassenwärmer

Technische Daten:

- Fassungsvermögen Kaffeebohnen: 350 g
- Fassungsvermögen Wassertank: 2,4 l
- Wasserdruck: 15 bar
- Anschluss: 230 V 10 A 1350 W
- Nische: H x B x T 450 x 560 x 550 mm



ASKO

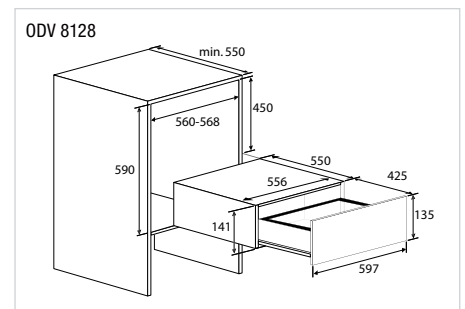
ODV 8128 G ▲ Fr. 1990.–/Fr. 1840.89

ODV 8128 GG ▲ Fr. 2290.–/Fr. 2118.41

- **Vakuumschublade**, EURO-Norm
- Edle Ausführungen: schwarzes Glas mit Perlmutt-Effekt (G)
- Elektronische Steuerung
- Stabiler Teleskop-Vollauszug
- 3 Vakuumstufen (99, 95 und 75% für empfindliche Produkte)
- 3 Schweisstufen (7, 5 und 3 Sekunden)
- Inkl. 50 Vakuumnahrungsmittelbeutel

Technische Daten:

- Volumen: 8 l
- Anschluss: 230 V 10 A 320 W
- Geräte: H x B x T 135 x 597 x 550 mm
- Nische: H x B x T 141 x 556 x 550 mm





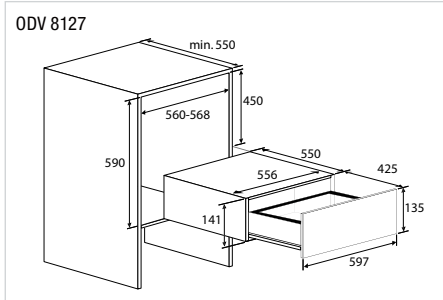
ASKO

ODV 8127 B ▲	Fr. 1990.–/Fr. 1840.89
ODV 8127 S ▲	Fr. 1990.–/Fr. 1840.89
ODV 8127 A ▲	Fr. 1990.–/Fr. 1840.89

- **Vakuumschublade**, EURO-Norm
- Edle Ausführungen: graphit-mattschwarz (A), Edelstahl gebürstet (S) oder Edelstahl schwarz gebürstet (B)
- Elektronische Steuerung
- Stabiler Teleskop-Vollauszug
- 3 Vakuumstufen (99, 95 und 75% für empfindliche Produkte)
- 3 Schweißstufen (7, 5 und 3 Sekunden)
- Inkl. 50 Vakuumnahrungsmittelbeutel

Technische Daten:

- Volumen: 8 l
- Anschluss: 230 V 10 A 320 W
- Geräte: H x B x T 135 x 597 x 550 mm
- Nische: H x B x T 141 x 556 x 550 mm



reddot design award
winner



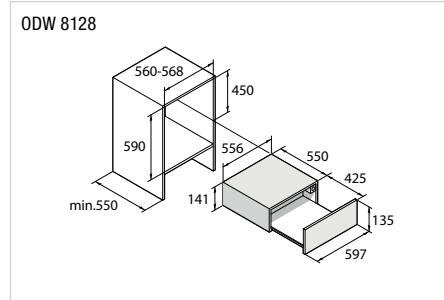
ASKO

ODW 8128 G ▲	Fr. 999.–/Fr. 924.14
ODW 8128 GG ▲	Fr. 1190.–/Fr. 1100.83

- **Wärmeschublade**, EURO-Norm
- **Edle Ausführungen:** schwarzes Glas mit Perlmutt-Effekt (G)
- Elektronische Steuerung (nur bei GG)
- **5 Funktionen:** Auftauen, Kaffeetassenwärmer, Tellerwärmer, Warmhalten, Niedergaren mit Umluft
- Garraumvolumen: 21 l
- Push-Pull-Öffnungssystem
- Temperaturregelung: 30–80 °C

Technische Daten:

- Anschluss: 230 V 10 A 810 W
- Abmessungen des Gerätes:
H x B x T 135 x 597 x 550 mm
- Nische: H x B x T 141 x 566 x 550 mm



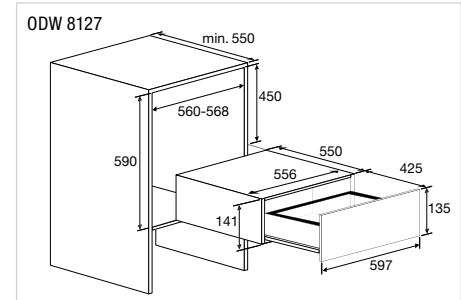
ASKO

ODW 8127 B ▲	Fr. 999.–/Fr. 924.14
ODW 8127 S ▲	Fr. 999.–/Fr. 924.14
ODW 8127 A ▲	Fr. 999.–/Fr. 924.14

- **Wärmeschublade**, EURO-Norm
- **Edle Ausführungen:** graphit-mattschwarz (A), Edelstahl gebürstet (S) oder Edelstahl schwarz gebürstet (B)
- **5 Funktionen:** Auftauen, Kaffeetassenwärmer, Tellerwärmer, Warmhalten, Niedergaren mit Umluft
- Garraumvolumen: 21 l
- Push-Pull-Öffnungssystem
- Temperaturregelung: 30–80 °C

Technische Daten:

- Anschluss: 230 V 10 A 810 W
- Abmessungen des Gerätes:
H x B x T 135 x 597 x 550 mm
- Nische: H x B x T 141 x 566 x 550 mm





Entdecken Sie unser Sortiment



EURO

Vario



F-XXT 60-1 W □ Fr. 1890.–/Fr. 1748.38

F-XXT 60-1 N ■ Fr. 1890.–/Fr. 1748.38

– Backofen Euro-Norm

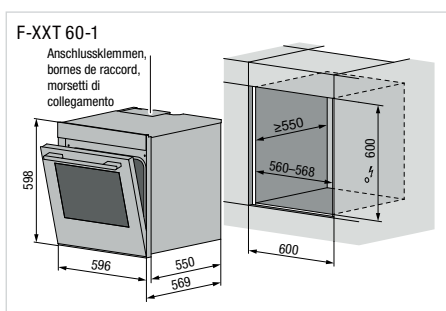
- Drehschalter
- Elektronikuhr mit Backofensteuerung LED-Display
- Vollsichttüre mit Dreifachverglasung
- Blendentextsymbole
- Innenbeleuchtung: Halogenlampen
- Swiss Made
- Ober-/Unterhitze, Heissluft, PizzaPlus, Grill/Grill mit Umluft, Schnellaufheizen, Tellerwärmen
- Automatische Nachbelüftung
- 2 Backbleche, 1 Gitterrost

Technische Daten:

- Anschluss: 400 V 2LPE 10 A 3300 W
- Innenraumgrösse: 69 Liter
- Nische: H x B x T 600 x 560 x 550 mm

Zubehör:

- Vollauszug 3-fach, 1060456



EURO



P 500°C



BHP 60 N ■ Fr. 1190.–/Fr. 1100.83

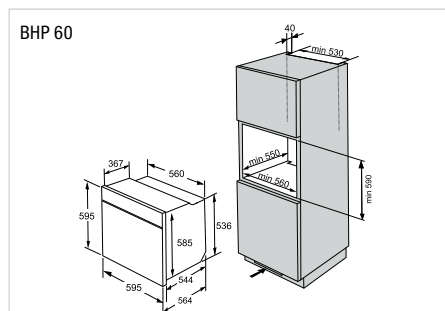
BHP 60 NH ■ Fr. 1390.–/Fr. 1285.85

– Backofen Pyro EURO-Norm

- Schwarz mit Edelstahl-Griff
- Garraumvolumen: 77 l
- Emaille-Beschichtung
- Pyrolyse-Reinigung mit 500 °C
- 5 Backebenen
- Teleskopauszug 2-fach
- 13 Funktionen: Schnelles Vorwärmen, Unter-/Oberhitze, Unter-/Oberhitze mit Lüfter, Grill, Grill mit Lüfter, Intensives Backen, Heissluft, Pizzastufe, Langsames Backen, Backen von Tiefkühlkost, Auftauen, Pyrolyse, Licht
- Temperaturregelung: 50–300 °C
- GentleClose-Türschliessung
- Cool Door, 4-fach verglaste Tür
- Energieeffizienzklasse: A+
- 2 Backbleche, 1 Gitterrost

Technische Daten:

- Anschluss: BHP 60 N: 230 V 16 A 3500 W BHP 60 NH: 400 V 16 A 3500 W
- Abmessung des Gerätes: H x B x T 595 x 595 x 564 mm
- Nische: H x B x T 590 x 560 x 560 mm



EURO



BHD 60 N ■ Fr. 999.–/Fr. 924.14

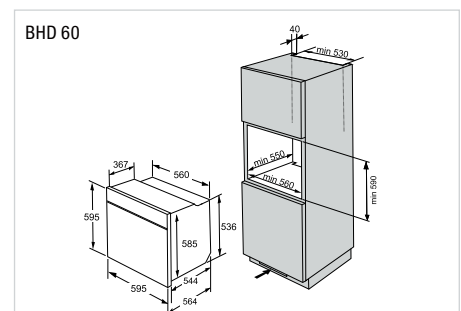
BHD 60 NH ■ Fr. 1190.–/Fr. 1100.83

– Backofen EURO-Norm

- Schwarz mit Edelstahl-Griff
- Garraumvolumen: 77 l
- Emaille-Beschichtung
- 5 Backebenen
- 13 Funktionen: Schnelles Vorwärmen, Unter-/Oberhitze, Unter-/Oberhitze mit Lüfter, Grill, Grill mit Lüfter, Intensives Backen, Heissluft, Pizzastufe, Langsames Backen, Backen von Tiefkühlkost, Auftauen, Aqua Clean, Licht
- Temperaturregelung: 50–300 °C
- GentleClose-Türschliessung
- Cool Door, 3-fach verglaste Tür
- Energieeffizienzklasse: A
- 2 Backbleche, 1 Gitterrost

Technische Daten:

- Anschluss: BHD 60 N: 230 V 16 A 3500 W BHD 60 NH: 400 V 16 A 3500 W
- Abmessung des Gerätes: H x B x T 595 x 595 x 564 mm
- Nische: H x B x T 590 x 560 x 560 mm





F-XXSE 55 SpF ■ Fr. 1990.–/Fr. 1840.89
Solange Vorrat

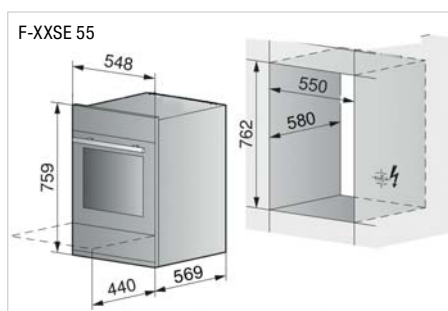
- Backofen 6/6 SMS
- Backraum mit **BrillantEmail** und **TopClean**
- Vollsichttüre mit Dreifachverglasung
- Elektronikuhr mit Backofensteuerung
- Grafikdisplay in 7 Sprachen
- **Integrierte Rezepte**
- **Gargutsensor** und **Zartgaren**
- Innenbeleuchtung: 2 Halogenlampen
- Geräumige Geräteschublade
- Swiss Made
- **Varioheat**
- Klein- und Grossflächen-Infrarotgrill
- **Mit aussenliegender Unterhitze**
- Nischenbelüftung
- **Schnellaufheizung**
- Automatische Nachbelüftung
- 2 Backbleche TopClean, 1 Grillrost

Technische Daten:

- Anschluss: 400 V 2LNPE 10 A 3400 W
oder 230 V 16 A 3400 W
- Innenraumgrösse: 68 Liter
- Nische: H x B x T 762 x 550 x 580 mm

Zubehör:

- Vollauszug 3-fach, K40207
(keine Alu-Einlagen verwenden)



F-XXT 55-1 W □ Fr. 1990.–/Fr. 1840.89

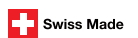
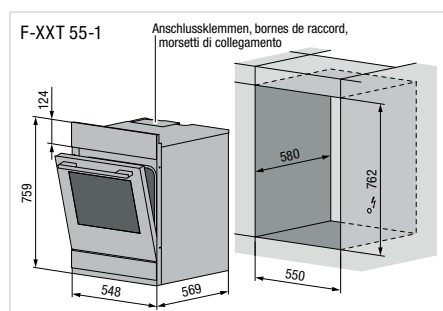
- Backofen 6/6 SMS
- Drehschalter
- Elektronikuhr mit Backofensteuerung
LED-Display
- Vollsichttüre mit Dreifachverglasung
- Blendentextsymbole
- Innenbeleuchtung: Halogenlampen
- Geräumige Geräteschublade
- Swiss Made
- Ober-/Unterhitze, Heissluft, PizzaPlus,
Grill/Grill mit Umluft, Schnellaufheizen,
Tellerwärmen
- Automatische Nachbelüftung
- 2 Backbleche, 1 Gitterrost

Technische Daten:

- Anschluss: 400 V 2LPE 10 A 3300 W
- Innenraumgrösse: 69 Liter
- Nische: H x B x T 762 x 550 x 580 mm

Zubehör:

- Vollauszug 3-fach, 1060456



F-XXT 55-1 N ■ Fr. 1990.–/Fr. 1840.89

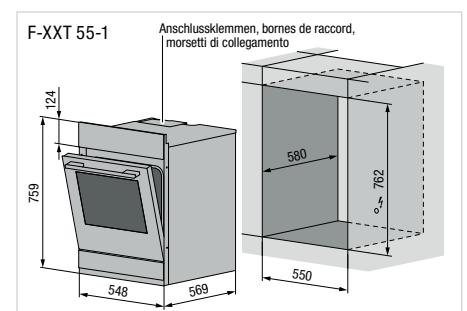
- Backofen 6/6 SMS
- Drehschalter
- Elektronikuhr mit Backofensteuerung
LED-Display
- Vollsichttüre mit Dreifachverglasung
- Blendentextsymbole
- Innenbeleuchtung: Halogenlampen
- Geräumige Geräteschublade
- Swiss Made
- Ober-/Unterhitze, Heissluft, PizzaPlus,
Grill/Grill mit Umluft, Schnellaufheizen,
Tellerwärmen
- Automatische Nachbelüftung
- 2 Backbleche, 1 Gitterrost

Technische Daten:

- Anschluss: 400 V 2LPE 10 A 3300 W
- Innenraumgrösse: 69 Liter
- Nische: H x B x T 762 x 550 x 580 mm

Zubehör:

- Vollauszug 3-fach, 1060456





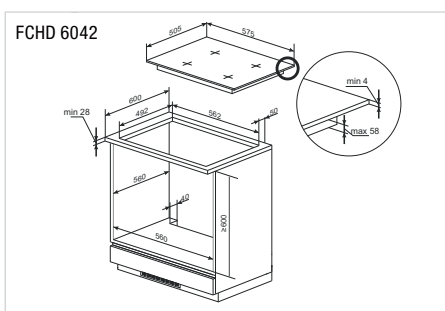
FCHD 6042 ES ■ Fr. 1790.–/Fr. 1655.87
FCHD 6042 N ■ Fr. 1790.–/Fr. 1655.87

- **Kochherd EURO mit Glaskeramik Kochfeld**
- Backofen in schwarz (N) oder in Edelstahl (ES)
- Kochfeld schwarz mit Edelstahlrahmen
- 12 Funktionen: Schnelles Aufheizen, Auftauen, Umluft-Intensiv-Grillen, Supergrill (Grill + Oberhitze), Grill, Unterhitze, Unter- und Oberhitze, Heissluft, Unter- und Oberhitze mit Gebläse, Heissluft und Unterhitze (Pizza), Heissluft ECO, Backofenbeleuchtung
- 4 unabhängige Glaskeramikkochfelder:
 Vorne links: ø 120/ø 185 mm, max 700/1700 W
 Hinten links: ø 145/145 x 255 mm, max 1100/2000 W (Bräterzone)
 Vorne rechts: ø 150 mm, max 1200 W
 Hinten rechts: ø 185 mm, max 1800 W

- Temperaturregelung: bis 250 °C
- Timer
- Teleskopauszug 2-fach
- 2 Backbleche, 1 Gitterrost, Gargutsensor

Technische Daten:

- Anschluss: 400 V 3 LNPE 16 A 10300 W
- Innenraumgröße: 77 Liter
- Nische: H x B x T 600 x 560 x 560 mm
- Ausschnitt: B x T 562 x 492 mm



CM 554-1 W □ Fr. 1990.–/Fr. 1840.89

- **Kochherd 6/6 SMS**
- Kochfeldsteuerung mit 4 Energieregler (zwei 2-Kreis-Zonen), ohne Platten
- Elektronikuhr mit Backofensteuerung LED-Display
- Vollsichttüre mit Dreifachverglasung
- Blendentextsymbole
- Innenbeleuchtung: Halogenlampen
- Geräumige Geräteschublade
- Swiss Made
- Ober-/Unterhitze, Heissluft, PizzaPlus, Grill/Grill mit Umluft, Schnellaufheizen, Tellerwärmen
- Automatische Nachbelüftung
- 2 Backbleche, 1 Gitterrost

Technische Daten:

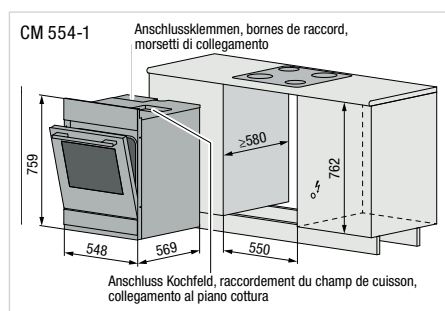
- Anschluss: 400 V 3LPE 16 A 11300 W **oder** 400 V 2LPE 20 A 11300 W
- Innenraumgröße: 69 Liter
- Nische: H x B x T 762 x 550 x 580 mm

Zubehör:

- Vollauszug 3-fach, 1060456

Passende Kochfelder:

- Keramikochfeld GKT 642 ES
- Keramikochfeld GKU 642 ES



CM 554-1 N ■ Fr. 1990.–/Fr. 1840.89

- **Kochherd 6/6 SMS**
- Kochfeldsteuerung mit 4 Energieregler (zwei 2-Kreis-Zonen), ohne Platten
- Elektronikuhr mit Backofensteuerung LED-Display
- Vollsichttüre mit Dreifachverglasung
- Blendentextsymbole
- Innenbeleuchtung: Halogenlampen
- Geräumige Geräteschublade
- Swiss Made
- Ober-/Unterhitze, Heissluft, PizzaPlus, Grill/Grill mit Umluft, Schnellaufheizen, Tellerwärmen
- Automatische Nachbelüftung
- 2 Backbleche, 1 Gitterrost

Technische Daten:

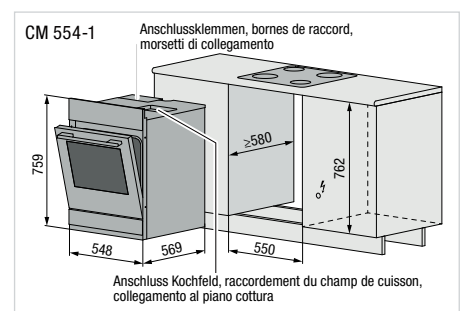
- Anschluss: 400 V 3LPE 16 A 11300 W **oder** 400 V 2LPE 20 A 11300 W
- Innenraumgröße: 69 Liter
- Nische: H x B x T 762 x 550 x 580 mm

Zubehör:

- Vollauszug 3-fach, 1060456

Passende Kochfelder:

- Keramikochfeld GKT 642 ES
- Keramikochfeld GKU 642 ES





SMS

Vario



CM 554-1 ES ■ Fr. 1990.–/Fr. 1840.89



A

SMS



C 554-1 W □ Fr. 1490.–/Fr. 1378.35



A

SMS



C 554-1 N ■ Fr. 1490.–/Fr. 1378.35

– Kochherd 6/6 SMS

- Kochfeldsteuerung mit 4 Energieregler (zwei 2-Kreis-Zonen), ohne Platten
- Elektronikuhr mit Backofensteuerung LED-Display
- Vollsichttüre mit Dreifachverglasung
- Blendentextsymbole
- Innenbeleuchtung: Halogenlampen
- Geräumige Geräteschublade
- Swiss Made
- Ober-/Unterhitze, Heissluft, PizzaPlus, Grill/Grill mit Umluft, Schnellaufheizen, Tellerwärmen
- Automatische Nachbelüftung
- 2 Backbleche, 1 Gitterrost

Technische Daten:

- Anschluss: 400 V 3 LPE 16 A 11300 W **oder** 400 V 2 LPE 20 A 11300 W
- Innenraumgröße: 69 Liter
- Nische: H x B x T 762 x 550 x 580 mm

Zubehör:

- Volllauszug 3-fach, 1060456

Passende Kochfelder:

- Keramikkochfeld GKT 642 ES
- Keramikkochfeld GKU 642 ES

– Kochherd 6/6 SMS

- Kochfeldsteuerung mit 4 Energieregler (zwei 2-Kreis-Zonen), ohne Platten
- Drehschalter
- Optische Betriebsanzeige LED
- Vollsichttüre mit Dreifachverglasung
- Blendentextsymbole
- Innenbeleuchtung: Halogenlampe
- Geräumige Geräteschublade
- Swiss Made
- Ober-/Unterhitze
- Automatische Nachbelüftung
- 2 Backbleche, 1 Gitterrost

Technische Daten:

- Anschluss: 400 V 3LPE 10 A 10200 W **oder** 400 V 2LPE 20 A 10200 W
- Innenraumgröße: 69 Liter
- Nische: H x B x T 762 x 550 x 580 mm

Zubehör:

- Volllauszug 3-fach, 1060456

Passende Kochfelder:

- Keramikkochfeld GKT 642 ES
- Keramikkochfeld GKU 642 ES

– Kochherd 6/6 SMS

- Kochfeldsteuerung mit 4 Energieregler (zwei 2-Kreis-Zonen), ohne Platten
- Drehschalter
- Optische Betriebsanzeige LED
- Vollsichttüre mit Dreifachverglasung
- Blendentextsymbole
- Innenbeleuchtung: Halogenlampe
- Geräumige Geräteschublade
- Swiss Made
- Ober-/Unterhitze
- Automatische Nachbelüftung
- 2 Backbleche, 1 Gitterrost

Technische Daten:

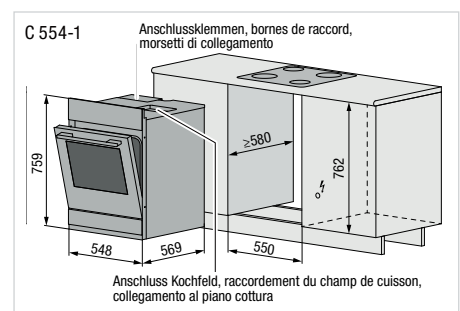
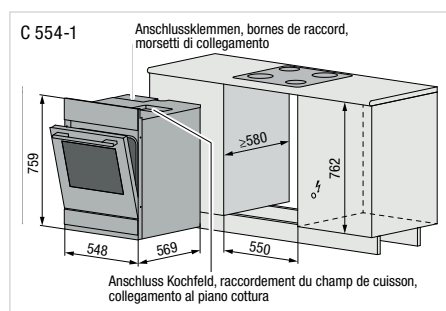
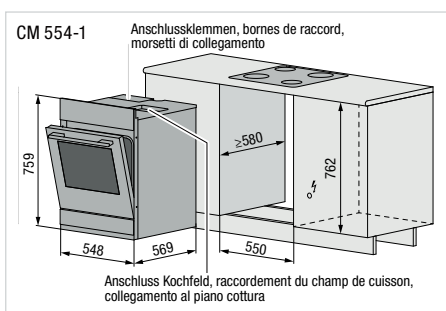
- Anschluss: 400 V 3LPE 10 A 10200 W **oder** 400 V 2LPE 20 A 10200 W
- Innenraumgröße: 69 Liter
- Nische: H x B x T 762 x 550 x 580 mm

Zubehör:

- Volllauszug 3-fach, 1060456

Passende Kochfelder:

- Keramikkochfeld GKT 642 ES
- Keramikkochfeld GKU 642 ES





Erfahren Sie mehr über FORS



Wärmeschublade

WS 60/144 ES Fr. 1189.-/Fr. 1099.91
 H x B = 14,4 x 60 cm
 Temperaturbereich 30–80 °C
 Fassungsvermögen: Menugeschirr
 für 6 Personen oder 14 Teller
 Für alle ES Euro-Norm

WS 60/162 SpF Fr. 1378.-/Fr. 1274.75
WS 60/162 ES Fr. 1242.-/Fr. 1148.94
 H x B = 16,2 x 60 cm
 Temperaturbereich 30–80 °C
 Fassungsvermögen: Menugeschirr
 für 10 Personen oder 20 Teller
 Stangengriff
 Für alle SpF/ES Euro-Norm



Garbehälter gelocht, Gitterrost

K42363 Fr. 85.-/Fr. 78.63
 Gelocht, 40 mm, 2/3 GN CNS Gastronorm
 Für ST-XXSL

K44374 Fr. 271.-/Fr. 250.69
 3-fach Rollenauszug
 Für FCS, CCS, FC, CC, CL, CLS

K27357 Fr. 85.-/Fr. 78.63
 Gelocht, 65 mm, 1/3 GN CNS Gastronorm
 Für ST-SL, ST-XXSL

K40011 Fr. 99.-/Fr. 91.58
 Gelocht, 25 mm, CNS
 Für ST-XXSL



Rollenauszug

1060456 Fr. 213.-/Fr. 197.04
 3-fach Vollauszug
 Für F-XXT, CT, CM, C

K40210 Fr. 183.-/Fr. 169.29
 2-fach Vollauszug
 Für ST-SL

K50880 Fr. 271.-/Fr. 250.69
 2-fach Rollenauszug
 Für ST-XXSL

K40207 Fr. 228.-/Fr. 210.92
 3-fach Vollauszug
 Für F-XXSE



Backblech, Garbehälter

K44006 Fr. 35.-/Fr. 32.28
BrillantEmail
Für ST-XXSL, F-XXT, CT, CM, C

K44005 Fr. 56.-/Fr. 51.80
BrillantEmail
Für F-XXSE



Porzellanform, Dampfeinsatz, Thermobox

K27626 Fr. 74.-/Fr. 68.46
Porzellanform 1/3 GN Gastronorm
Für alle Steamer

K27622 Fr. 100.-/Fr. 92.51
Porzellanform 1/2 GN Gastronorm
Für alle Steamer

K27621 Fr. 122.-/Fr. 112.86
Porzellanform 2/3 GN Gastronorm
Für alle Steamer

K37234 Fr. 86.-/Fr. 79.56
Thermobox 1/3 GN
Für alle Steamer



Diverses Zubehör

B28005 Fr. 21.-/Fr. 19.43
Entkalker
Für FCSS, ST-SL, ST-XXSL

K50572 Fr. 100.-/Fr. 92.51
Winkelsatz
Für Montage von Steamer und Kurzbacköfen



De Dietrich

DOR 7586 BB ▲ Fr. 3290.–/Fr. 3043.50
DOR 7586 BBH ▲ Fr. 3490.–/Fr. 3228.50

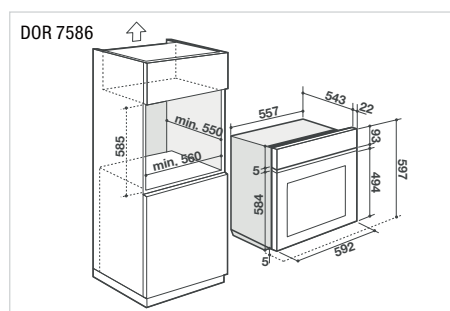
- **Backofen und Combi Steamer**
- Multifunktion Plus mit Dampf kombiniert
- Pyro-Turbo-Reinigung
- Farbdisplay mit Turn & Press Knopf
- 3 Kocharten: Traditionell, Kombination mit Dampf und 100% Dampf (20–100%)
- Regenerieren: Aufwärmen wie frisch zubereitet
- 14 Garfunktionen, darunter Brot-Funktion
- Niedergaren (10 Gerichte), 73 Rezepte
- Cool Door, mit komplett abnehmbarem Glas
- Garraumvolumen 73 l
- Kochen auf 6 Ebenen
- Auszugschienen 100%
- Energieeffizienzklasse A+
- Soft Close-Türschliessung
- Farbe: Coal Black

Zubehör:

- 2 Sicherheitsroste mit Griff
- 1 Blech 45 mm + 1 Blech 20 mm
- 1 Schale aus Edelstahl für Dampfgaren 100%
- 2 «Feinschmecker»-Halbroste

Technische Daten:

- Aufnahme: 3135 W
- Anschluss: Version 230 V 1 N 1 x 16 A
Version 400 V 2LNPE 10 A
- Nische: H x B x T 585 x 560 x 560 mm



De Dietrich

DOR 7586 X ▲ Fr. 3290.–/Fr. 3043.50
DOR 7586 XH ▲ Fr. 3490.–/Fr. 3228.50

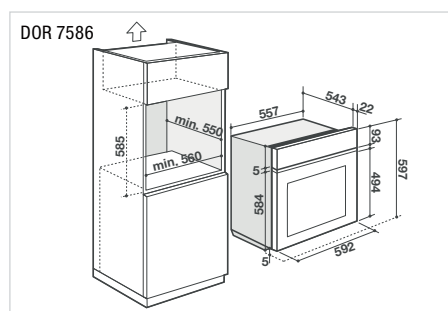
- **Backofen und Combi Steamer**
- Multifunktion Plus mit Dampf kombiniert
- Pyro-Turbo-Reinigung
- Farbdisplay mit Turn & Press Knopf
- 3 Kocharten: Traditionell, Kombination mit Dampf und 100% Dampf (20–100%)
- Regenerieren: Aufwärmen wie frisch zubereitet
- 14 Garfunktionen, darunter Brot-Funktion
- Niedergaren (10 Gerichte), 73 Rezepte
- Cool Door, mit komplett abnehmbarem Glas
- Garraumvolumen 73 l
- Kochen auf 6 Ebenen
- Auszugschienen 100%
- Energieeffizienzklasse A+
- Soft Close-Türschliessung
- Farbe: Edelstahl

Zubehör:

- 2 Sicherheitsroste mit Griff
- 1 Blech 45 mm + 1 Blech 20 mm
- 1 Schale aus Edelstahl für Dampfgaren 100%
- 2 «Feinschmecker»-Halbroste

Technische Daten:

- Aufnahme: 3135 W
- Anschluss: Version 230 V 1 N 1 x 16 A
Version 400 V 2LNPE 10 A
- Nische: H x B x T 585 x 560 x 560 mm



De Dietrich

DOR 7586 A ▲ Fr. 3290.–/Fr. 3043.50
DOR 7586 AH ▲ Fr. 3490.–/Fr. 3228.50

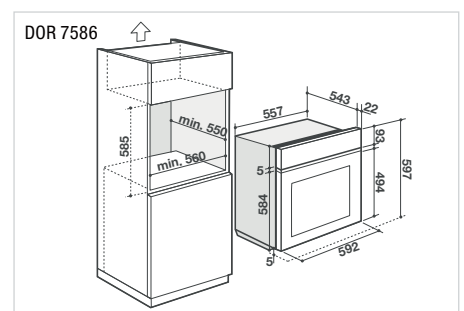
- **Backofen und Combi Steamer**
- Multifunktion Plus mit Dampf kombiniert
- Pyro-Turbo-Reinigung
- Farbdisplay mit Turn & Press Knopf
- 3 Kocharten: Traditionell, Kombination mit Dampf und 100% Dampf (20–100%)
- Regenerieren: Aufwärmen wie frisch zubereitet
- 14 Garfunktionen, darunter Brot-Funktion
- Niedergaren (10 Gerichte), 73 Rezepte
- Cool Door, mit komplett abnehmbarem Glas
- Garraumvolumen 73 l
- Kochen auf 6 Ebenen
- Auszugschienen 100%
- Energieeffizienzklasse A+
- Soft Close-Türschliessung
- Farbe: Anthrazit

Zubehör:

- 2 Sicherheitsroste mit Griff
- 1 Blech 45 mm + 1 Blech 20 mm
- 1 Schale aus Edelstahl für Dampfgaren 100%
- 2 «Feinschmecker»-Halbroste

Technische Daten:

- Aufnahme: 3135 W
- Anschluss: Version 230 V 1 N 1 x 16 A
Version 400 V 2LNPE 10 A
- Nische: H x B x T 585 x 560 x 560 mm





De Dietrich

DOP 8786 BB ▲ Fr. 2690.-/Fr. 2488.45

DOP 8786 BBH ▲ Fr. 2890.-/Fr. 2673.45

– Backofen Euro-Norm

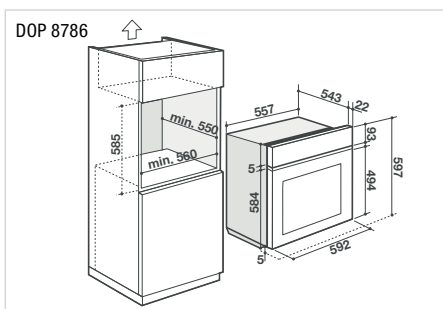
- Multifunktion Plus
- Automatische Pyro-Turbo-Reinigung
- HD-Farbdisplay mit Turn & Press Knopf
- Kochanwendungen: Expert-Menü, Niedergaren (10 Gerichte), Autocook (50 Gerichte), Chefkoch-Menü (15 Gerichte), Pâtisserie (14 Gerichte), Rezepte aus aller Welt (38 Gerichte)
- Applikation «Smart Control»
- 12 Garfunktionen, darunter Brot-Funktion
- 3 Reinigungs-Zyklen: Express, Normal, Auto
- Pyrocontrol: Anzeige und Reinigung des Backofens je nach Verschmutzungsgrad
- Cool Door, mit komplett abnehmbarem Glas
- Soft Close-Türschliessung
- Garraumvolumen 73 l, Kochen auf 6 Ebenen
- Auszugschienen 100%
- Energieeffizienzklasse A+
- Farbe: Coal Black

Technische Daten:

- Aufnahme: 3385 W
- Anschluss: Version 230 V 1 N 1 x 16 A
Version H 400 V 2LNPE 10 A
- Nische: H x B x T 585 x 560 x 560 mm

Zubehör:

- 2 Sicherheitsroste mit Griff
- 1 Blech 45 mm
- 2 «Feinschmecker»-Halbroste



De Dietrich

DOP 8786 X ▲ Fr. 2690.-/Fr. 2488.45

DOP 8786 XH ▲ Fr. 2890.-/Fr. 2673.45

– Backofen Euro-Norm

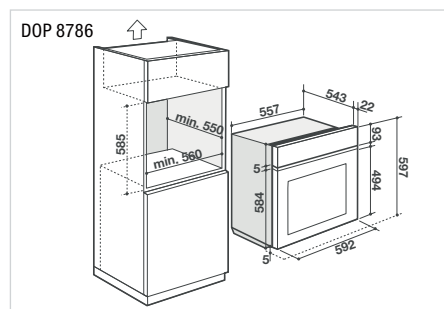
- Multifunktion Plus
- Automatische Pyro-Turbo-Reinigung
- HD-Farbdisplay mit Turn & Press Knopf
- Kochanwendungen: Expert-Menü, Niedergaren (10 Gerichte), Autocook (50 Gerichte), Chefkoch-Menü (15 Gerichte), Pâtisserie (14 Gerichte), Rezepte aus aller Welt (38 Gerichte)
- Applikation «Smart Control»
- 12 Garfunktionen, darunter Brot-Funktion
- 3 Reinigungs-Zyklen: Express, Normal, Auto
- Pyrocontrol: Anzeige und Reinigung des Backofens je nach Verschmutzungsgrad
- Cool Door, mit komplett abnehmbarem Glas
- Soft Close-Türschliessung
- Garraumvolumen 73 l, Kochen auf 6 Ebenen
- Auszugschienen 100%
- Energieeffizienzklasse A+
- Farbe: Edelstahl

Technische Daten:

- Aufnahme: 3385 W
- Anschluss: Version 230 V 1 N 1 x 16 A
Version H 400 V 2LNPE 10 A
- Nische: H x B x T 585 x 560 x 560 mm

Zubehör:

- 2 Sicherheitsroste mit Griff
- 1 Blech 45 mm
- 2 «Feinschmecker»-Halbroste



De Dietrich

DOP 8786 A ▲ Fr. 2690.-/Fr. 2488.45

DOP 8786 AH ▲ Fr. 2890.-/Fr. 2673.45

– Backofen Euro-Norm

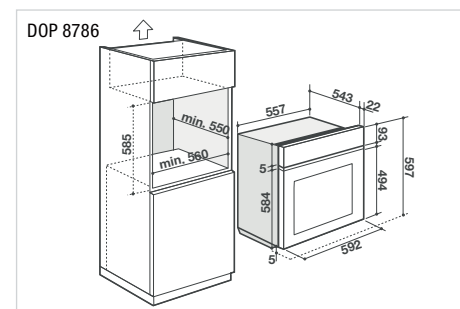
- Multifunktion Plus
- Automatische Pyro-Turbo-Reinigung
- HD-Farbdisplay mit Turn & Press Knopf
- Kochanwendungen: Expert-Menü, Niedergaren (10 Gerichte), Autocook (50 Gerichte), Chefkoch-Menü (15 Gerichte), Pâtisserie (14 Gerichte), Rezepte aus aller Welt (38 Gerichte)
- Applikation «Smart Control»
- 12 Garfunktionen, darunter Brot-Funktion
- 3 Reinigungs-Zyklen: Express, Normal, Auto
- Pyrocontrol: Anzeige und Reinigung des Backofens je nach Verschmutzungsgrad
- Cool Door, mit komplett abnehmbarem Glas
- Soft Close-Türschliessung
- Garraumvolumen 73 l, Kochen auf 6 Ebenen
- Auszugschienen 100%
- Energieeffizienzklasse A+
- Farbe: Anthrazit

Technische Daten:

- Aufnahme: 3385 W
- Anschluss: Version 230 V 1 N 1 x 16 A
Version H 400 V 2LNPE 10 A
- Nische: H x B x T 585 x 560 x 560 mm

Zubehör:

- 2 Sicherheitsroste mit Griff
- 1 Blech 45 mm
- 2 «Feinschmecker»-Halbroste





De Dietrich

DOP 8785 BB ▲ Fr. 2590.-/Fr. 2395.95
DOP 8785 BBH ▲ Fr. 2790.-/Fr. 2580.95

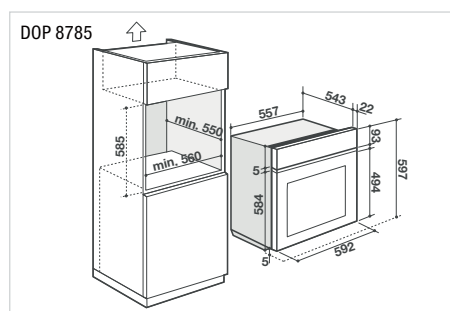
- Backofen Euro-Norm
- Multifunktion Plus
- Automatische Pyro-Turbo-Reinigung
- HD-Farbdisplay mit Turn & Press Knopf
- Kochanwendungen: Expert-Menü, Niedergaren (10 Gerichte), Autocook (50 Gerichte), Chefkoch-Menü (15 Gerichte), Pâtisserie (14 Gerichte)
- Smart Assist: Programmierung mit Temperaturvorschlag/animierte Garmodusanzeige
- 12 Garfunktionen, darunter Brot-Funktion
- 3 Reinigungs-Zyklen: Express, Normal, Auto
- Pyrocontrol: Anzeige und Reinigung des Backofens je nach Verschmutzungsgrad
- Cool Door, mit komplett abnehmbarem Glas
- Soft Close-Türschliessung
- Garraumvolumen 73 l, Kochen auf 6 Ebenen
- Auszugschienen 100%
- Energieeffizienzklasse A+
- Farbe: Coal Black

Technische Daten:

- Aufnahme: 3385 W
- Anschluss: Version 230 V 1 N 1 x 16 A
Version H 400 V 2LNPE 10 A
- Nische: H x B x T 585 x 560 x 560 mm

Zubehör:

- 2 Sicherheitsroste mit Griff
- 1 Blech 45 mm
- 2 «Feinschmecker»-Halbroste



De Dietrich

DOP 8785 X ▲ Fr. 2590.-/Fr. 2395.95
DOP 8785 XH ▲ Fr. 2790.-/Fr. 2580.95

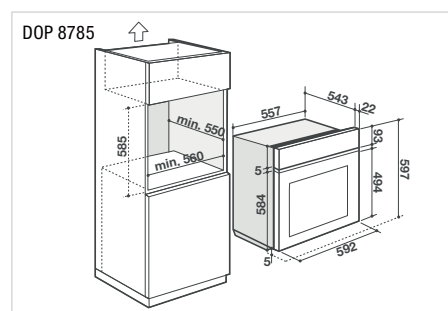
- Backofen Euro-Norm
- Multifunktion Plus
- Automatische Pyro-Turbo-Reinigung
- HD-Farbdisplay mit Turn & Press Knopf
- Kochanwendungen: Expert-Menü, Niedergaren (10 Gerichte), Autocook (50 Gerichte), Chefkoch-Menü (15 Gerichte), Pâtisserie (14 Gerichte)
- Smart Assist: Programmierung mit Temperaturvorschlag/animierte Garmodusanzeige
- 12 Garfunktionen, darunter Brot-Funktion
- 3 Reinigungs-Zyklen: Express, Normal, Auto
- Pyrocontrol: Anzeige und Reinigung des Backofens je nach Verschmutzungsgrad
- Cool Door, mit komplett abnehmbarem Glas
- Soft Close-Türschliessung
- Garraumvolumen 73 l, Kochen auf 6 Ebenen
- Auszugschienen 100%
- Energieeffizienzklasse A+
- Farbe: Edelstahl

Technische Daten:

- Aufnahme: 3385 W
- Anschluss: Version 230 V 1 N 1 x 16 A
Version H 400 V 2LNPE 10 A
- Nische: H x B x T 585 x 560 x 560 mm

Zubehör:

- 2 Sicherheitsroste mit Griff
- 1 Blech 45 mm
- 2 «Feinschmecker»-Halbroste



De Dietrich

DOP 8785 A ▲ Fr. 2590.-/Fr. 2395.95
DOP 8785 AH ▲ Fr. 2790.-/Fr. 2580.95

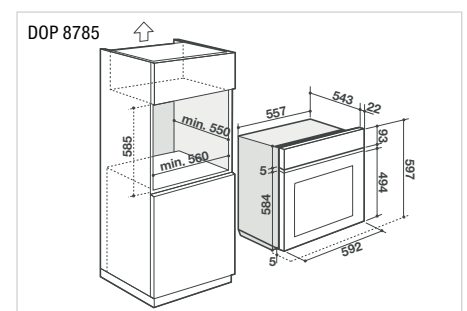
- Backofen Euro-Norm
- Multifunktion Plus
- Automatische Pyro-Turbo-Reinigung
- HD-Farbdisplay mit Turn & Press Knopf
- Kochanwendungen: Expert-Menü, Niedergaren (10 Gerichte), Autocook (50 Gerichte), Chefkoch-Menü (15 Gerichte), Pâtisserie (14 Gerichte)
- Smart Assist: Programmierung mit Temperaturvorschlag/animierte Garmodusanzeige
- 12 Garfunktionen, darunter Brot-Funktion
- 3 Reinigungs-Zyklen: Express, Normal, Auto
- Pyrocontrol: Anzeige und Reinigung des Backofens je nach Verschmutzungsgrad
- Cool Door, mit komplett abnehmbarem Glas
- Soft Close-Türschliessung
- Garraumvolumen 73 l, Kochen auf 6 Ebenen
- Auszugschienen 100%
- Energieeffizienzklasse A+
- Farbe: Anthrazit

Technische Daten:

- Aufnahme: 3385 W
- Anschluss: Version 230 V 1 N 1 x 16 A
Version H 400 V 2LNPE 10 A
- Nische: H x B x T 585 x 560 x 560 mm

Zubehör:

- 2 Sicherheitsroste mit Griff
- 1 Blech 45 mm
- 2 «Feinschmecker»-Halbroste





De Dietrich

DOP 8574 BB ▲ Fr. 2190.–/Fr. 2025.90
DOP 8574 BBH ▲ Fr. 2390.–/Fr. 2210.90

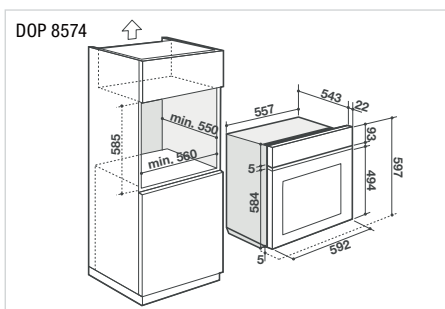
- Backofen Euro-Norm
- Multifunktion Plus
- Automatische Pyro-Turbo-Reinigung
- Farbdisplay mit Turn & Press Knopf
- Kochanwendungen: Expert-Menü, Niedergaren (10 Gerichte), Autocook (35 Gerichte), Chefkoch-Menü (9 Gerichte)
- Smart Assist: Programmierung mit Temperaturvorschlag/animierte Garmodusanzeige
- 12 Garfunktionen, darunter Brot-Funktion
- 3 Reinigungs-Zyklen: Express, Normal, Auto
- Pyrocontrol: Anzeige und Reinigung des Backofens je nach Verschmutzungsgrad
- Cool Door, mit komplett abnehmbarem Glas
- Soft Close-Türschliessung
- Garraumvolumen 73 l, Kochen auf 6 Ebenen
- Auszugschienen 100%
- Energieeffizienzklasse A+
- Farbe: Coal Black

Technische Daten:

- Aufnahme: 3385 W
- Anschluss: Version 230 V 1 N 1 x 16 A
Version H 400 V 2LNPE 10 A
- Nische: H x B x T 585 x 560 x 560 mm

Zubehör:

- 2 Sicherheitsroste mit Griff
- 1 Blech 45 mm
- 2 «Feinschmecker»-Halbroste



De Dietrich

DOP 8574 X ▲ Fr. 2190.–/Fr. 2025.90
DOP 8574 XH ▲ Fr. 2390.–/Fr. 2210.90

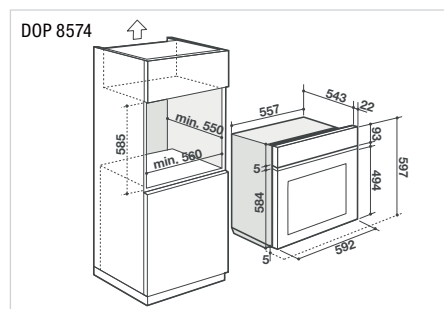
- Backofen Euro-Norm
- Multifunktion Plus
- Automatische Pyro-Turbo-Reinigung
- Farbdisplay mit Turn & Press Knopf
- Kochanwendungen: Expert-Menü, Niedergaren (10 Gerichte), Autocook (35 Gerichte), Chefkoch-Menü (9 Gerichte)
- Smart Assist: Programmierung mit Temperaturvorschlag/animierte Garmodusanzeige
- 12 Garfunktionen, darunter Brot-Funktion
- 3 Reinigungs-Zyklen: Express, Normal, Auto
- Pyrocontrol: Anzeige und Reinigung des Backofens je nach Verschmutzungsgrad
- Cool Door, mit komplett abnehmbarem Glas
- Soft Close-Türschliessung
- Garraumvolumen 73 l, Kochen auf 6 Ebenen
- Auszugschienen 100%
- Energieeffizienzklasse A+
- Farbe: Edelstahl

Technische Daten:

- Aufnahme: 3385 W
- Anschluss: Version 230 V 1 N 1 x 16 A
Version H 400 V 2LNPE 10 A
- Nische: H x B x T 585 x 560 x 560 mm

Zubehör:

- 2 Sicherheitsroste mit Griff
- 1 Blech 45 mm
- 2 «Feinschmecker»-Halbroste



De Dietrich

DOP 8574 A ▲ Fr. 2190.–/Fr. 2025.90
DOP 8574 AH ▲ Fr. 2390.–/Fr. 2210.90

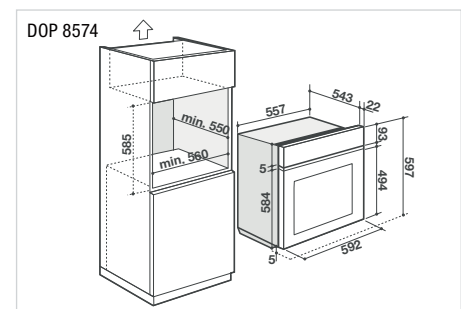
- Backofen Euro-Norm
- Multifunktion Plus
- Automatische Pyro-Turbo-Reinigung
- Farbdisplay mit Turn & Press Knopf
- Kochanwendungen: Expert-Menü, Niedergaren (10 Gerichte), Autocook (35 Gerichte), Chefkoch-Menü (9 Gerichte)
- Smart Assist: Programmierung mit Temperaturvorschlag/animierte Garmodusanzeige
- 12 Garfunktionen, darunter Brot-Funktion
- 3 Reinigungs-Zyklen: Express, Normal, Auto
- Pyrocontrol: Anzeige und Reinigung des Backofens je nach Verschmutzungsgrad
- Cool Door, mit komplett abnehmbarem Glas
- Soft Close-Türschliessung
- Garraumvolumen 73 l, Kochen auf 6 Ebenen
- Auszugschienen 100%
- Energieeffizienzklasse A+
- Farbe: Anthrazit

Technische Daten:

- Aufnahme: 3385 W
- Anschluss: Version 230 V 1 N 1 x 16 A
Version H 400 V 2LNPE 10 A
- Nische: H x B x T 585 x 560 x 560 mm

Zubehör:

- 2 Sicherheitsroste mit Griff
- 1 Blech 45 mm
- 2 «Feinschmecker»-Halbroste





De Dietrich

DOP 8574 W ▲ Fr. 2190.–/Fr. 2025.90
DOP 8574 WH ▲ Fr. 2390.–/Fr. 2210.90

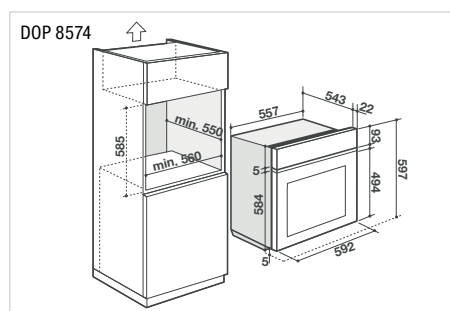
- Backofen Euro-Norm
- Multifunktion Plus
- Automatische Pyro-Turbo-Reinigung
- Farbdisplay mit Turn & Press Knopf
- Kochanwendungen: Expert-Menü, Niedergaren (10 Gerichte), Autocook (35 Gerichte), Chefkoch-Menü (9 Gerichte)
- Smart Assist: Programmierung mit Temperaturvorschlag/animierte Garmodusanzeige
- 12 Garfunktionen, darunter Brot-Funktion
- 3 Reinigungs-Zyklen: Express, Normal, Auto
- Pyrocontrol: Anzeige und Reinigung des Backofens je nach Verschmutzungsgrad
- Cool Door, mit komplett abnehmbarem Glas
- Soft Close-Türschliessung
- Garraumvolumen 73 l, Kochen auf 6 Ebenen
- Auszugschienen 100%
- Energieeffizienzklasse A+
- Farbe: Weiss

Technische Daten:

- Aufnahme: 3385 W
- Anschluss: Version 230 V 1 N 1 x 16 A
Version H 400 V 2LNPE 10 A
- Nische: H x B x T 585 x 560 x 560 mm

Zubehör:

- 2 Sicherheitsroste mit Griff
- 1 Blech 45 mm
- 2 «Feinschmecker»-Halbroste



De Dietrich

DFP 8363 BB ▲ Fr. 1990.–/Fr. 1840.90
DFP 8363 BBH ▲ Fr. 2190.–/Fr. 2025.90

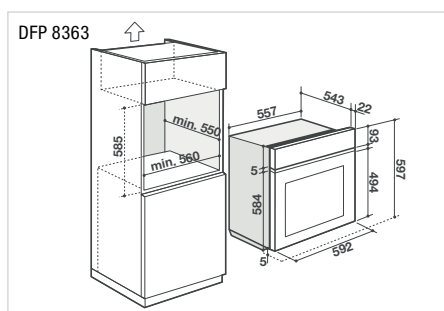
- Backofen Euro-Norm
- Multifunktion Plus
- Automatische Pyro-Turbo-Reinigung
- Black & White Display mit Turn & Press Knopf
- 3 Kochanwendungen: Niedergaren (10 Gerichte), Autocook (35 Gerichte), Chefkoch-Menü: Kochautomatik (6 Gerichte)
- Smart Assist: Programmierung mit Temperaturvorschlag/animierte Garmodusanzeige
- 11 Garfunktionen, darunter Brot-Funktion
- 3 Reinigungs-Zyklen: Express, Normal, Super
- Cool Door, mit komplett abnehmbarem Glas
- Soft Close-Türschliessung
- Garraumvolumen 73 l, Kochen auf 6 Ebenen
- Auszugschienen
- Energieeffizienzklasse A+
- Farbe: Coal Black

Technische Daten:

- Aufnahme: 3385 W
- Anschluss: Version 230 V 1 N 1 x 16 A
Version H 400 V 2LNPE 10 A
- Nische: H x B x T 585 x 560 x 560 mm

Zubehör:

- 2 Sicherheitsroste mit Griff
- 1 Blech 45 mm
- 2 «Feinschmecker»-Halbroste
- 1 Blech 8 mm
- Auszugschienen



De Dietrich

DOP 8360 X ▲ Fr. 1990.–/Fr. 1840.90
DOP 8360 XH ▲ Fr. 2190.–/Fr. 2025.90

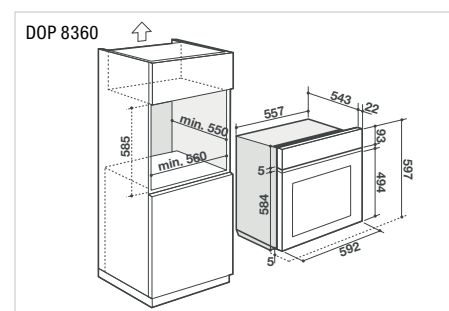
- Backofen Euro-Norm
- Multifunktion Plus
- Automatische Pyro-Turbo-Reinigung
- Black & White Display mit Turn & Press Knopf
- 3 Kochanwendungen: Niedergaren (10 Gerichte), Autocook (35 Gerichte), Chefkoch-Menü: Kochautomatik (6 Gerichte)
- Smart Assist: Programmierung mit Temperaturvorschlag/animierte Garmodusanzeige
- 11 Garfunktionen, darunter Brot-Funktion
- 3 Reinigungs-Zyklen: Express, Normal, Super
- Cool Door, mit komplett abnehmbarem Glas
- Soft Close-Türschliessung
- Garraumvolumen 73 l, Kochen auf 6 Ebenen
- Auszugschienen
- Energieeffizienzklasse A+
- Farbe: Edelstahl

Technische Daten:

- Aufnahme: 3385 W
- Anschluss: Version 230 V 1 N 1 x 16 A
Version H 400 V 2LNPE 10 A
- Nische: H x B x T 585 x 560 x 560 mm

Zubehör:

- 2 Sicherheitsroste mit Griff
- 1 Blech 45 mm
- 2 «Feinschmecker»-Halbroste





De Dietrich

DOP 8360 A ▲ Fr. 1990.–/Fr. 1840.90
DOP 8360 AH ▲ Fr. 2190.–/Fr. 2025.90

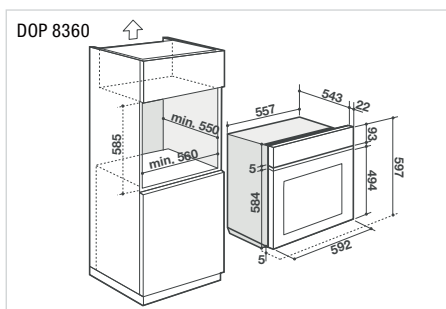
- Backofen Euro-Norm
- Multifunktion Plus
- Automatische Pyro-Turbo-Reinigung
- Black & White Display mit Turn & Press Knopf
- 3 Kochanwendungen: Niedergaren (10 Gerichte), Autocook (35 Gerichte) Chefkoch-Menü: Kochautomatik (6 Gerichte)
- Smart Assist: Programmierung mit Temperaturvorschlag/animierte Garmodusanzeige
- 11 Garfunktionen, darunter Brot-Funktion
- 3 Reinigungs-Zyklen: Express, Normal, Super
- Cool Door, mit komplett abnehmbarem Glas
- Soft Close-Türschliessung
- Garraumvolumen 73 l, Kochen auf 6 Ebenen
- Auszugschienen
- Energieeffizienzklasse A+
- Farbe: Anthrazit

Technische Daten:

- Aufnahme: 3385 W
- Anschluss: Version 230 V 1 N 1 x 16 A
Version H 400 V 2LNPE 10 A
- Nische: H x B x T 585 x 560 x 560 mm

Zubehör:

- 2 Sicherheitsroste mit Griff
- 1 Blech 45 mm
- 2 «Feinschmecker»-Halbroste



De Dietrich

DOP 8360 W ▲ Fr. 1990.–/Fr. 1840.90
DOP 8360 WH ▲ Fr. 2190.–/Fr. 2025.90

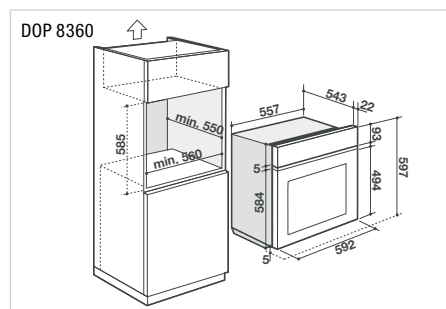
- Backofen Euro-Norm
- Multifunktion Plus
- Automatische Pyro-Turbo-Reinigung
- Black & White Display mit Turn & Press Knopf
- 3 Kochanwendungen: Niedergaren (10 Gerichte), Autocook (35 Gerichte) Chefkoch-Menü: Kochautomatik (6 Gerichte)
- Smart Assist: Programmierung mit Temperaturvorschlag/animierte Garmodusanzeige
- 11 Garfunktionen, darunter Brot-Funktion
- 3 Reinigungs-Zyklen: Express, Normal, Super
- Cool Door, mit komplett abnehmbarem Glas
- Soft Close-Türschliessung
- Garraumvolumen 73 l, Kochen auf 6 Ebenen
- Auszugschienen
- Energieeffizienzklasse A+
- Farbe: Weiss

Technische Daten:

- Aufnahme: 3385 W
- Anschluss: Version 230 V 1 N 1 x 16 A
Version H 400 V 2LNPE 10 A
- Nische: H x B x T 585 x 560 x 560 mm

Zubehör:

- 2 Sicherheitsroste mit Griff
- 1 Blech 45 mm
- 2 «Feinschmecker»-Halbroste



De Dietrich

DOP 7200 BM ▲ Fr. 1390.–/Fr. 1285.85
DOP 7200 BMH ▲ Fr. 1590.–/Fr. 1470.85

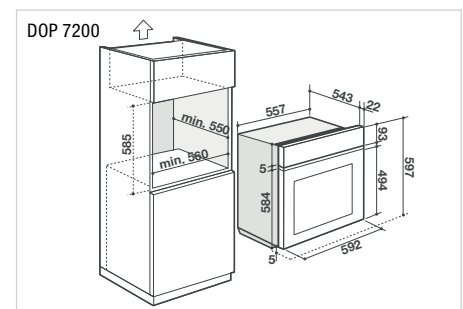
- Backofen Euro-Norm
- Multifunktion Plus
- Automatische Pyro-Turbo-Reinigung
- Black & White Display mit Drehknopf
- Niedergaren (10 Gerichte)
- 7 Garfunktionen
- 2 Reinigungs-Zyklen: Eco, Super
- Cool Door, mit komplett abnehmbarem Glas
- Garraumvolumen 73 l
- Kochen auf 6 Ebenen
- Energieeffizienzklasse A+
- Farbe: Glasfront, Inox Look

Technische Daten:

- Aufnahme: 3385 W
- Anschluss: Version 230 V 1 N 1 x 16 A
Version H 400 V 2LNPE 10 A
- Nische: H x B x T 585 x 560 x 560 mm

Zubehör:

- 2 Sicherheitsroste mit Griff
- 1 Blech 45 mm



40 Backöfen & Combi Steamer De Dietrich



De Dietrich

DOP 7231 A ▲ Fr. 1290.-/Fr. 1193.35

DOP 7231 AH ▲ Fr. 1490.-/Fr. 1378.35

– Backofen Euro-Norm

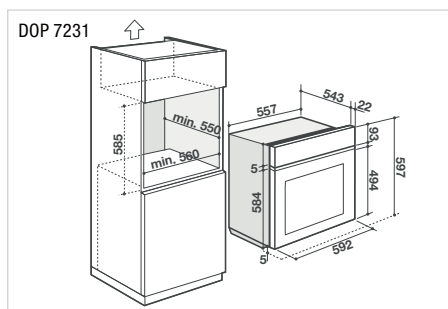
- Multifunktion Plus
- Automatische Pyro-Turbo-Reinigung
- Black & White Display mit Drehknopf
- Niedergaren (10 Gerichte)
- 9 Garfunktionen
- 2 Reinigungs-Zyklen: Eco, Super
- Cool Door, mit komplett abnehmbarem Glas
- Soft Close-Türschliessung
- Garraumvolumen 73 l
- Kochen auf 6 Ebenen
- Energieeffizienzklasse A+
- Farbe: Anthrazit

Technische Daten:

- Aufnahme: 3385 W
- Anschluss: Version 230 V 1 N 1 x 16 A
Version H 400 V 2LNPE 10 A
- Nische: H x B x T 585 x 560 x 560 mm

Zubehör:

- 2 Sicherheitsroste mit Griff
- 1 Blech 45 mm
- 1 Blech 20 mm
- Auszugschienen
- 2 «Feinschmecker»-Halbroste



De Dietrich

DOP 7230 X ▲ Fr. 1290.-/Fr. 1193.35

DOP 7230 XH ▲ Fr. 1490.-/Fr. 1378.35

– Backofen Euro-Norm

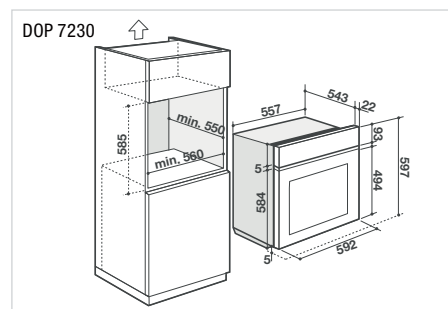
- Multifunktion Plus
- Automatische Pyro-Turbo-Reinigung
- Black & White Display mit Drehknopf
- Niedergaren (10 Gerichte)
- 9 Garfunktionen
- 2 Reinigungs-Zyklen: Eco, Super
- Cool Door, mit komplett abnehmbarem Glas
- Soft Close-Türschliessung
- Garraumvolumen 73 l
- Kochen auf 6 Ebenen
- Energieeffizienzklasse A+
- Farbe: Edelstahl

Technische Daten:

- Aufnahme: 3385 W
- Anschluss: Version 230 V 1 N 1 x 16 A
Version H 400 V 2LNPE 10 A
- Nische: H x B x T 585 x 560 x 560 mm

Zubehör:

- 2 Sicherheitsroste mit Griff
- 1 Blech 45 mm



De Dietrich

DOE 7210 BM ▲ Fr. 1190.-/Fr. 1100.85

DOE 7210 BMH ▲ Fr. 1390.-/Fr. 1285.85

– Backofen Euro-Norm

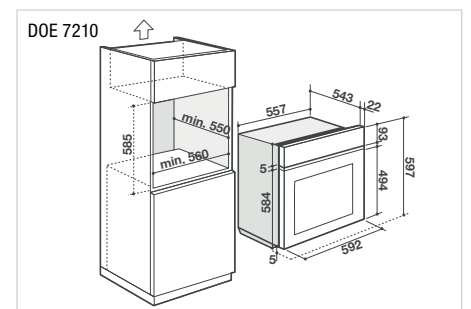
- Multifunktion Plus
- Manuelle Reinigung
- Black & White Display mit Drehknopf
- 7 Garfunktionen
- Garraumvolumen 73 l
- Kochen auf 6 Ebenen
- Auszugschienen
- Energieeffizienzklasse A
- Farbe: Glasfront, Inox Look

Technische Daten:

- Aufnahme: 2650 W
- Anschluss: Version 230 V 1 N 1 x 16 A
Version H 400 V 2LNPE 10 A
- Nische: H x B x T 585 x 560 x 560 mm

Zubehör:

- 2 Sicherheitsroste mit Griff
- 1 Blech 45 mm
- 1 Blech 20 mm





De Dietrich

DOE 7900 BB ▲ Fr. 2790.-/Fr. 2580.95

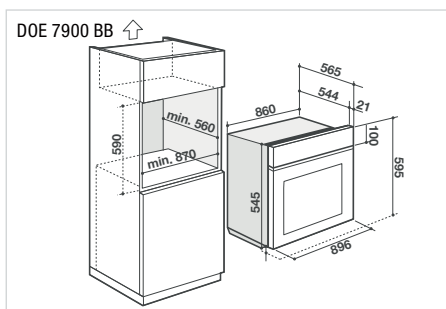
- Backofen, 90 cm breit
- Multifunktion Plus
- Manuelle oder SteamClean Reinigung
- Black & White Display mit Push Pull Knopf
- Maxi Grill 3250 W
- 9 Garfunktionen
- Garraumvolumen 98 l
- Innen emaillierter Innenraum (H x B x T): 315 x 790 x 393 mm
- Energieeffizienzklasse A
- Anschlusskabel ohne Stecker
- Farbe: Coal Black

Technische Daten:

- Aufnahme: 3600 W
- Anschluss: Version 230 V 1 N 1 x 16 A
- Nische: H x B x T 590 x 870 x 560 mm

Zubehör:

- 2 Sicherheitsroste
- 1 Blech 45 mm
- 1 Drehspieß



De Dietrich

DOE 7900 XE ▲ Fr. 2790.-/Fr. 2580.95

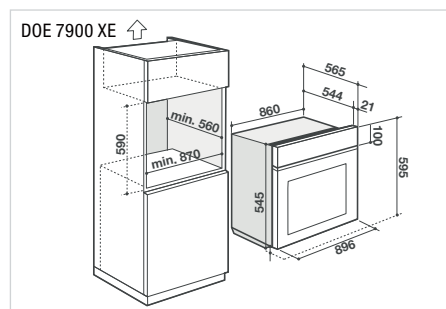
- Backofen, 90 cm breit
- Multifunktion Plus
- Manuelle oder SteamClean Reinigung
- Black & White Display mit Push Pull Knopf
- 9 Garfunktionen
- Garraumvolumen 98 l
- Innen emaillierter Innenraum (H x B x T): 315 x 790 x 393 mm
- Energieeffizienzklasse A
- Anschlusskabel ohne Stecker
- Farbe: Edelstahl

Technische Daten:

- Aufnahme: 3600 W
- Anschluss: Version 230 V 1 N 1 x 16 A
- Nische: H x B x T 590 x 870 x 560 mm

Zubehör:

- 2 Sicherheitsroste
- 1 Blech 45 mm
- 1 Drehspieß



XXL-Ofenvolumen von 98 l und breiter Drehspieß



Multifunktion Plus + Maxi Grill

Die von Heizelementen produzierte Wärme wird mithilfe eines am Lüfter angebrachten Ventilators vollkommen gleichmässig verteilt. Die Ober- und Unterhitze ist speziell für Feuchtigkeit enthaltendes Gargut wie Gemüsetorte, Quiche und Pizza bestimmt. Diese Betriebsart ist energiesparend, denn der Temperaturanstieg erfolgt sehr schnell, sodass auf das Vorheizen verzichtet werden kann.



SteamClean

Diese Option wird Ihnen die Ofenreinigung erheblich erleichtern. Giessen Sie dazu Wasser in die tiefe Auffangschale, welches während 30 Minuten verdampft. Der freigesetzte Dampf erleichtert das Entfernen von Flecken und Speiseresten, der Ofeninnenraum kann nun ganz einfach mit einem feuchten Tuch gereinigt werden.



De Dietrich

DKR 7580 BB ▲ Fr. 2790.-/Fr. 2580.95
DKR 7580 X ▲ Fr. 2790.-/Fr. 2580.95
DKR 7580 A ▲ Fr. 2790.-/Fr. 2580.95

– Backofen und Combi Steamer

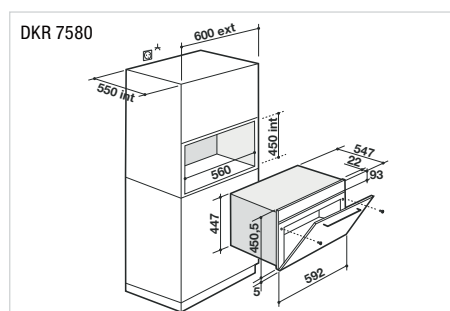
- Multifunktion Plus mit Dampf kombiniert
- Pyro-Turbo-Reinigung
- Farbdisplay mit Turn & Press Knopf
- 3 Kocharten: Traditionell, Kombination mit Dampf und 100% Dampf
- 12 Garfunktionen, darunter Brot-Funktion
- 4 Programme Expert (100% Dampf), 8 Programme mit kulinarischer Führung
- 93 Rezepte
- Cool Door, mit komplett abnehmbarem Glas
- Energieeffizienzklasse A
- Wasserbehälter 1,1 l
- Garraumvolumen 40 l
- Farbe: BB: Coal Black, X: Edelstahl, A: Anthrazit

Technische Daten:

- Aufnahme: 3135 W
- Anschluss: Version 230 V 1 N 1 x 16 A
- Nische: H x B x T 450 x 560 x 560 mm

Zubehör:

- 1 Sicherheitsrost mit Griff
- 1 Blech 45 mm mit Gitter
- 1 Schale aus Edelstahl für Dampfgaren 100%



De Dietrich

DKP 7320 A ▲ Fr. 1890.-/Fr. 1748.40
DKP 7320 X ▲ Fr. 1890.-/Fr. 1748.40

– Backofen

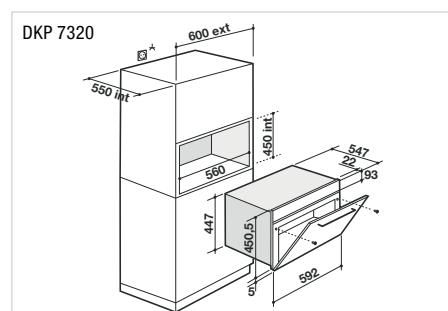
- Multifunktion Plus
- Automatische Pyro-Turbo-Reinigung
- Black & White Display mit Turn & Press Knopf
- Smart Assist: Programmierung mit Temperaturvorschlag/animierte Garmodusanzeige
- 10 Garfunktionen, darunter Brot-Funktion
- Autocook (15 Gerichte)
- 2 Reinigungs-Zyklen: Eco, Super
- Cool Door, mit komplett abnehmbarem Glas
- Garraumvolumen 40 l
- Kochen auf 3 Ebenen
- Energieeffizienzklasse A
- Farbe: X: Edelstahl, A: Anthrazit

Technische Daten:

- Aufnahme: 3135 W
- Anschluss: Version 230 V 1 N 1 x 16 A
- Nische: H x B x T 450 x 560 x 560 mm

Zubehör:

- 1 Sicherheitsrost mit Griff
- 1 Blech 45 mm



De Dietrich

DKC 7340 BB ▲ Fr. 1990.-/Fr. 1840.90
DKC 7340 X ▲ Fr. 1990.-/Fr. 1840.90

– Einbau-Mikrowelle kombiniert

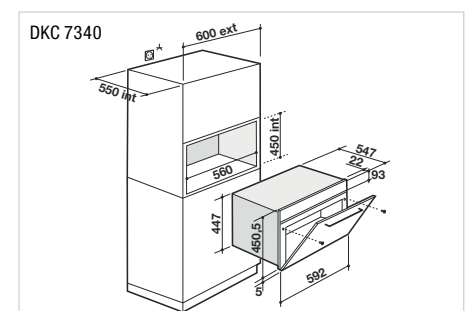
- Mikrowelle 1000 W/4 Wellenausgänge
- Umluft 1600 W
- Autocook: Rezepte (15 Gerichte)
- 4 Garfunktionen, davon 2 kombiniert
- Kochen auf 3 Ebenen
- 3 Programmspeicherplätze
- Speed Defrost: schnelles Auftauen
- 60 Min. Zeitschaltuhr mit Startzeitvorwahl
- 1 rotierendes Tablett 36 cm ausschaltbar
- Emaillierter Innenraum
- Aufklappbarer Grillrost
- Beleuchtung 25 W
- Farbe: BB: Coal Black, X: Edelstahl

Technische Daten:

- Aufnahme: 3400 W
- Anschluss: Version 230 V 1 N 1 x 16 A
- Nische: H x B x T 450 x 560 x 560 mm

Zubehör:

- 1 Rost
- 1 Fettpfanne aus Glas





De Dietrich

DKC 7340 A ▲ Fr. 1990.–/Fr. 1840.90
DKC 7340 W ▲ Fr. 1990.–/Fr. 1840.90

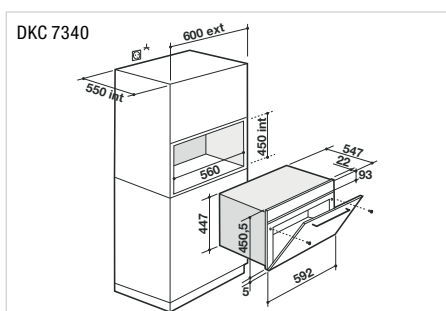
- **Einbau-Mikrowelle kombiniert**
- Mikrowelle 1000 W/4 Wellenausgänge
- Umluft 1600 W
- Autocook: Rezepte (15 Gerichte)
- 4 Garfunktionen, davon 2 kombiniert
- Kochen auf 3 Ebenen
- 3 Programmspeicherplätze
- Speed Defrost: schnelles Auftauen
- 60 Min. Zeitschaltuhr mit Startzeitvorwahl
- 1 rotierendes Tablett 36 cm ausschaltbar
- Emaillierter Innenraum
- Aufklappbarer Grillrost
- Beleuchtung 25 W
- Farbe: Anthrazit, W: Weiss

Technische Daten:

- Aufnahme: 3400 W
- Anschluss: Version 230 V 1 N 1 x 16 A
- Nische: H x B x T 450 x 560 x 560 mm

Zubehör:

- 1 Rost
- 1 Fettpfanne aus Glas



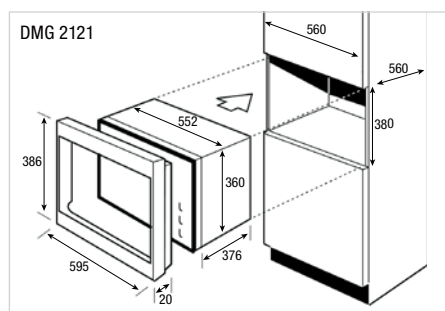
De Dietrich

DMG 2121 X ▲ Fr. 999.–/Fr. 924.15
DMG 2121 A ▲ Fr. 999.–/Fr. 924.15

- **Einbau-Mikrowelle mit Grill 25 l**
- Elektronische Programmierung, weisse LEDs
- Autocook: Automatische Garfunktionen
- Mikrowellenherd 900 W
- Grill 1250 W
- Maximaler Durchmesser: 32 cm
- Zeitschaltuhr 95 Min.
- Innenraum aus Edelstahl (H x B x T): 206 x 368 x 328 mm
- Anschlusskabel ohne Stecker 130 cm
- Inklusive Einbaurahmen
- Farbe: Edelsthal/Anthrazit

Technische Daten:

- Anschluss: 230 V 1 N 1 x 16 A
- Nische: H x B x T 380 x 560 x 560 mm



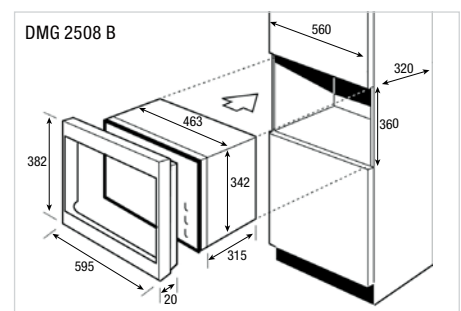
De Dietrich

DMG 2508 B ▲ Fr. 799.–/Fr. 739.15

- **Mikrowelle Euro-Norm**
- Mikrowellengerät für den Ober- und den Hochschrank
- Garraum 20 l
- Elektronische Programmierung, weisse LEDs
- Mikrowellenherd 800 W
- Grill 1000 W
- 3 Garfunktionen
- 8 Autoprogramme
- Maximaler Durchmesser: 24 cm
- Zeitschaltuhr 95 Min.
- Innenraum aus Edelstahl: H x B x T 205 x 290 x 299 mm
- Anschlusskabel ohne Stecker 130 cm
- Inklusive Einbaurahmen
- Farbe: Full Black

Technische Daten:

- Anschluss: 230 V 1 N 1 x 16 A
- Nische: H x B x T 360 x 560 x 320 mm





EURO
60 cm



EURO
60 cm
6
[Icon of a tray]

De Dietrich

De Dietrich

DKD 7400 A ▲ Fr. 1990.–/Fr. 1840.90

DKD 7400 X ▲ Fr. 1990.–/Fr. 1840.90

DWD 7400 W ▲ Fr. 999.–/Fr. 924.15

DWD 7400 B ▲ Fr. 999.–/Fr. 924.15

– Kaffeemaschine

- Programmierung mit Sensortasten und weisser Hintergrundbeleuchtung
- Vollautomatisch
- Einstellung des Kaffeemahlgrads, der Wasser und Kaffeemenge sowie der Temperatur, Wasser-Nachfüllanzeige
- Auswahl des Kaffeetyps (Espresso, Normal usw.)
- Cappuccino- und Macchiato-Funktion
- Zubereitung von zwei Tassen gleichzeitig
- Dampf-Durchlauferhitzer
- Wasserbehälter 1,8 l
- Mahlwerk mit Vorratsbehälter für Kaffeebohnen (ca. 200 g)
- Pumpen-System mit 15 bar
- Schublade für Kaffeesatz
- Schwenkbare Front für einen freien Zugang zu allen Behältern
- Farbe: Edelmetall/Anthrazit

Technische Daten:

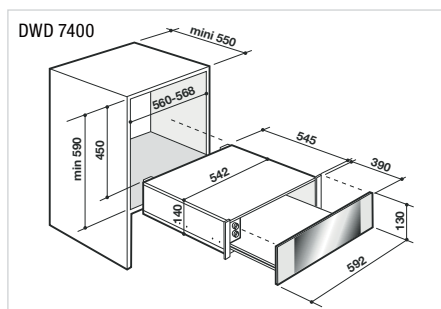
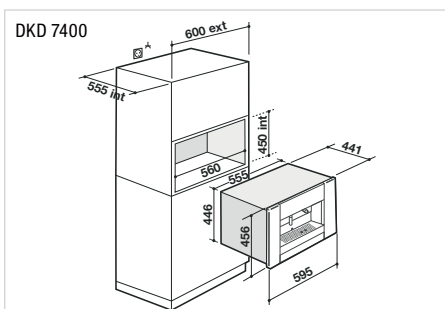
- Aufnahme: 1350 W
- Anschluss: Version 230 V 1 N 1 x 10 A
- Nische: H x B x T 450 x 560 x 560 mm

– Integrierte Wärmeschublade 14 cm

- Kapazität für 6 Massgedecke
- Push Pull System, ohne Griff
- Soft Close: Gedämpfte, vereinfachte Schliessung der Schublade (Quadro System)
- Zeitschaltuhr mit Stromunterbruch 90 min.
- Äussere Einschaltanzeige
- Rundes Heizungselement und Tangentialventilation
- Verstellbares Thermostat von 30 bis 70 °C
- Maximaler Durchmesser: 2 Platten von 36 cm
- Volumen 24 l: 20 grosse Teller oder 30 Schalen oder 80 Kaffee Tassen
- Maximale Kapazität 20 kg
- Farbe: Schwarz oder Weiss

Technische Daten:

- Aufnahme: 400 W
- Anschlusskabel mit Stecker
- Anschluss: Version 230 V 1 N 1 x 10 A
- Nische: H x B x T 140 x 560 x 560 mm





Erfahren Sie mehr über De Dietrich



Brandt

Brandt

Brandt

BOP 7533 BB ■ Fr. 1190.-/Fr. 1100.85
BOP 7533 BBH ■ Fr. 1390.-/Fr. 1285.85

BOP 7533 B ■ Fr. 1190.-/Fr. 1100.85
BOP 7533 BH ■ Fr. 1390.-/Fr. 1285.85

BOP 7537 W □ Fr. 1190.-/Fr. 1100.85
BOP 7537 WH □ Fr. 1390.-/Fr. 1285.85

- Backofen Euro-Norm
- Multifunktion Plus
- Reinigung: Pyrolyse und Pyro Express 39
- 11 Garfunktionen darunter Steam (3 Funktionen unter Zugabe von Dampf)
- Elektronische Programmwahl
- Smart Assist: Unterstütztes Kochen mit Temperaturempfehlung (+/-5 °C)
- Zeitschaltuhr für Kochzeit und Kochende
- Unabhängiger Timer 59 min.
- Cool Door, 4-fach verglast
- Energieeffizienzklasse: A+
- Garraumgröße: 73 l
- Kochen auf 6 Ebenen
- 1 Sicherheitsroste mit Griff
- 1 Blech 20 mm
- 1 Blech 40 mm

Technische Daten:

- Anschluss:
 BOP 7533 BB: 230 V 16 A 3385 W
 BOP 7533 BBH: 400 V 2LNPE 10 A 3385 W
- Nische: H x B x T 590 x 560 x 550 mm

- Backofen Euro-Norm
- Multifunktion Plus
- Reinigung: Pyrolyse und Pyro Express 39
- 11 Garfunktionen darunter Steam (3 Funktionen unter Zugabe von Dampf)
- Elektronische Programmwahl
- Smart Assist: Unterstütztes Kochen mit Temperaturempfehlung (+/-5 °C)
- Zeitschaltuhr für Kochzeit und Kochende
- Unabhängiger Timer 59 min.
- Cool Door, 4-fach verglast
- Energieeffizienzklasse: A+
- Garraumgröße: 73 l
- Kochen auf 6 Ebenen
- 1 Sicherheitsroste mit Griff
- 1 Blech 20 mm
- 1 Blech 40 mm

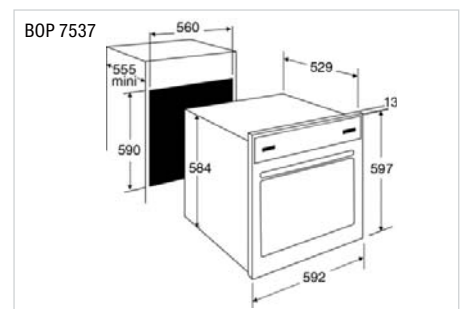
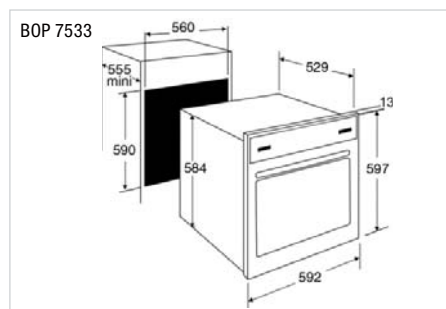
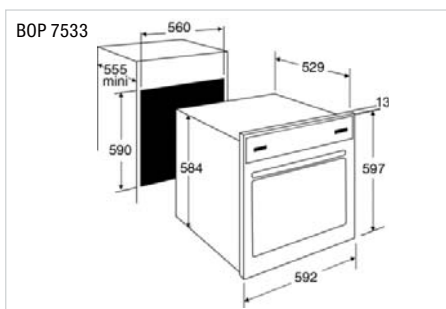
Technische Daten:

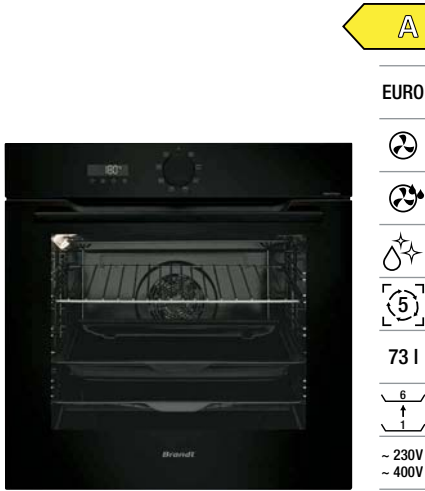
- Anschluss:
 BOP 7533 B: 230 V 16 A 3385 W
 BOP 7533 BH: 400 V 2LNPE 10 A 3385 W
- Nische: H x B x T 590 x 560 x 550 mm

- Backofen Euro-Norm
- Multifunktion Plus
- Reinigung: Pyrolyse und Pyro Express 39
- 11 Garfunktionen darunter Steam (3 Funktionen unter Zugabe von Dampf)
- Elektronische Programmwahl
- Smart Assist: Unterstütztes Kochen mit Temperaturempfehlung (+/-5 °C)
- Zeitschaltuhr für Kochzeit und Kochende
- Unabhängiger Timer 59 min.
- Cool Door, 4-fach verglast
- Energieeffizienzklasse: A+
- Garraumgröße: 73 l
- Kochen auf 6 Ebenen
- 1 Sicherheitsroste mit Griff
- 1 Blech 20 mm
- 1 Blech 40 mm

Technische Daten:

- Anschluss:
 BOP 7537 W: 230 V 16 A 3385 W
 BOP 7537 WH: 400 V 2LNPE 10 A 3385 W
- Nische: H x B x T 590 x 560 x 550 mm





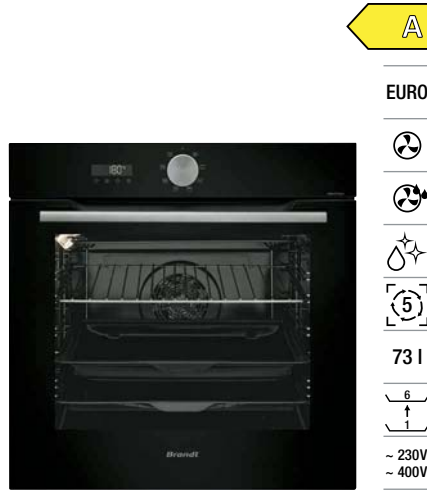
Brandt

BOH 7532 BB ■ Fr. 899.-/Fr. 831.65
BOH 7532 BBH ■ Fr. 1090.-/Fr. 1008.35

- Backofen Euro-Norm
- Multifunktion Plus
- Reinigung: Manuel und Hydrolyse (Reinigungshilfe durch Wasserdampf)
- 8 Garfunktionen darunter Clean & Steam (2 Funktionen unter Zugabe von Dampf)
- Elektronische Programmwahl
- Smart Assist: Unterstütztes Kochen mit Temperaturempfehlung (+/-5 °C)
- Ventilierte Tür
- Energieeffizienzklasse: A
- Garraumgröße: 73 l
- Kochen auf 6 Ebenen
- 1 Sicherheitsroste mit Griff
- 1 Blech 20 mm
- 1 Blech 40 mm

Technische Daten:

- Anschluss:
 BOH 7532 BB: 230 V 16 A 2650 W
 BOH 7532 BBH: 400 V 2LNPE 10 A 2650 W
- Nische: H x B x T 590 x 560 x 550 mm



Brandt

BOH 7532 B ■ Fr. 899.-/Fr. 831.65
BOH 7532 BH ■ Fr. 1090.-/Fr. 1008.35

- Backofen Euro-Norm
- Multifunktion Plus
- Reinigung: Manuel und Hydrolyse (Reinigungshilfe durch Wasserdampf)
- 8 Garfunktionen darunter Clean & Steam (2 Funktionen unter Zugabe von Dampf)
- Elektronische Programmwahl
- Smart Assist: Unterstütztes Kochen mit Temperaturempfehlung (+/-5 °C)
- Ventilierte Tür
- Energieeffizienzklasse: A
- Garraumgröße: 73 l
- Kochen auf 6 Ebenen
- 1 Sicherheitsroste mit Griff
- 1 Blech 20 mm
- 1 Blech 40 mm

Technische Daten:

- Anschluss:
 BOH 7532 B: 230 V 16 A 2650 W
 BOH 7532 BH: 400 V 2LNPE 10 A 2650 W
- Nische: H x B x T 590 x 560 x 550 mm



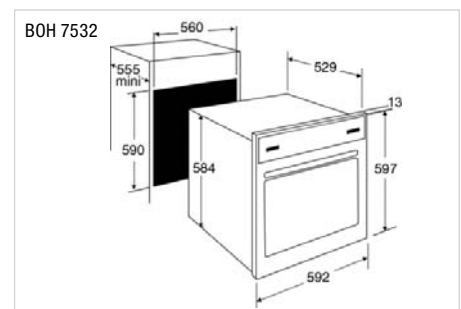
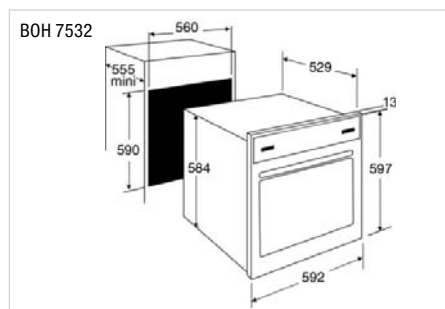
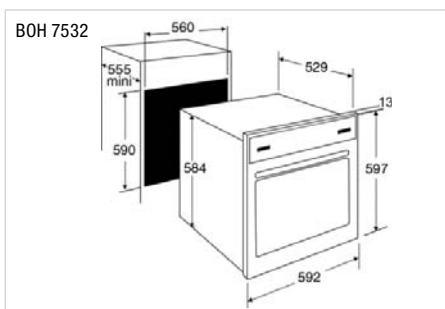
Brandt

BOH 7532 W □ Fr. 899.-/Fr. 831.65
BOH 7532 WH □ Fr. 1090.-/Fr. 1008.35

- Backofen Euro-Norm
- Multifunktion Plus
- Reinigung: Manuel und Hydrolyse (Reinigungshilfe durch Wasserdampf)
- 8 Garfunktionen darunter Clean & Steam (2 Funktionen unter Zugabe von Dampf)
- Elektronische Programmwahl
- Smart Assist: Unterstütztes Kochen mit Temperaturempfehlung (+/-5 °C)
- Ventilierte Tür
- Energieeffizienzklasse: A
- Garraumgröße: 73 l
- Kochen auf 6 Ebenen
- 1 Sicherheitsroste mit Griff
- 1 Blech 20 mm
- 1 Blech 40 mm

Technische Daten:

- Anschluss:
 BOH 7532 W: 230 V 16 A 2650 W
 BOH 7532 WH: 400 V 2LNPE 10 A 2650 W
- Nische: H x B x T 590 x 560 x 550 mm





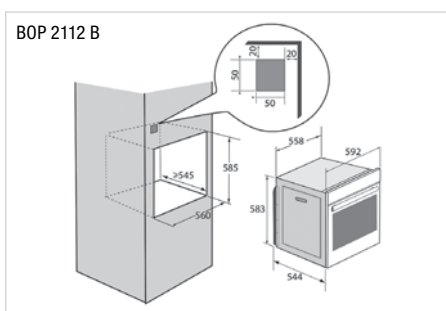
Brandt

BOP 2112 B ■ Fr. 999.–/Fr. 924.15

- **Backofen Euro-Norm 60 cm**
- Multifunktion
- Display mit roten LEDs und 2 Drehknöpfen
- Pyrolyse-Reinigung
- 10 Garfunktionen darunter Brot und Steam (3 Funktionen unter Zugabe von Dampf)
- Elektronische Programmwahl
- Smart Assist: Unterstütztes Kochen mit Temperaturempfehlung (+/-5 °C)
- Zeitschaltuhr für Kochzeit und Kochende
- Unabhängiger Timer 59 min.
- Cool Door, 4-fach verglast
- Energieeffizienzklasse: A⁺
- Garraumgröße: 67 l
- Kochen auf 5 Ebenen
- 1 Sicherheitsroste mit Griff
- 1 Blech 20 mm

Technische Daten:

- Anschluss: 230 V 16 A 3385 W
- Nische: H x B x T 590 x 560 x 545 mm



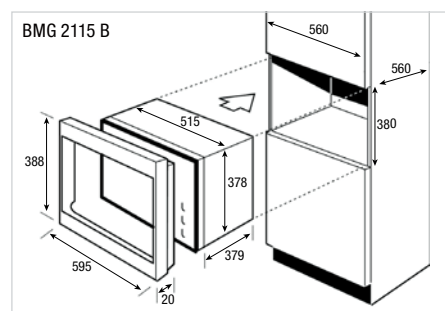
Brandt

BMG 2115 B ■ Fr. 899.–/Fr. 831.65

- **Mikrowelle Euro-Norm**
- Garraum 25 l
- Elektronische Programmierung, weisse LEDs
- Mikrowellenherd 900 W
- Grill 1000 W
- 3 Garfunktionen
- 8 Autoprogramme
- Maximaler Durchmesser: 31 cm
- Zeitschaltuhr 95 Min.
- Innenraum aus Edelstahl:
- H x L x P 206 x 328 x 368 mm
- Anschlusskabel ohne Stecker 130 cm
- Inklusive Einbaurahmen
- Farbe: Full Black

Technische Daten:

- Anschluss: 230 V 1 N 1 x 16 A
- Nische: H x B x T 380 x 560 x 560 mm





EURO

60 cm



20 l

Brandt**BMG 2508 B** ■ Fr. 699.–/Fr. 646.60

- **Mikrowelle Euro-Norm**
- Mikrowellengerät für den Ober- und den Hochschrank
- Garraum 20 l
- Elektronische Programmierung, weisse LEDs
- Mikrowellenherd 800 W
- Grill 1000 W
- 3 Garfunktionen
- 8 Autoprogramme
- Maximaler Durchmesser: 24 cm
- Zeitschaltuhr 95 Min.
- Innenraum aus Edelstahl:
H x B x T 205 x 290 x 299 mm
- Anschlusskabel ohne Stecker 130 cm
- Inklusive Einbaurahmen
- Farbe: Full Black

Technische Daten:

- Anschluss: 230 V 1 N 1 x 16 A
- Nische: H x B x T 360 x 560 x 320 mm



EURO

60 cm



17 l

Brandt**BMS 6112 X** ■ Fr. 599.–/Fr. 554.10

- **Mikrowelle Euro-Norm**
- Mikrowellengerät für den Ober- und den Hochschrank
- Garraum 17 l
- Elektronische Programmierung, weisse LEDs
- Mikrowellenherd 700 W
- 3 Garfunktionen
- Maximaler Durchmesser: 24 cm
- Zeitschaltuhr 60 Min.
- Innenraum aus Edelstahl:
H x B x T 205 x 290 x 299 mm
- Anschlusskabel ohne Stecker 130 cm
- Inklusive Einbaurahmen
- Farbe: Edelstahl

Technische Daten:

- Anschluss: 230 V 1 N 1 x 10 A
- Nische: H x B x T 360 x 560 x 310 mm

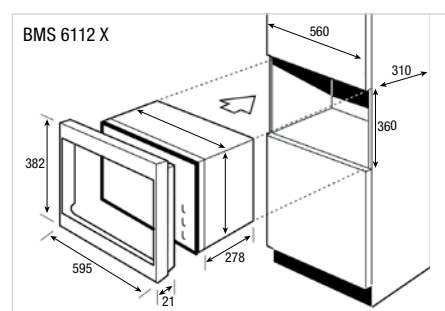
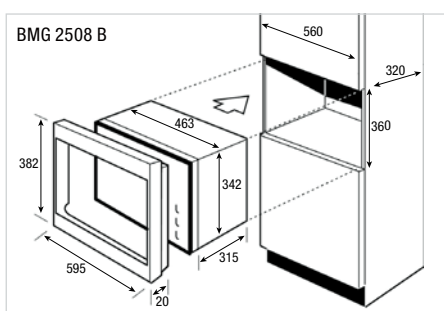
Einfache Installation

Als Einbaugerät finden Sie immer einen Platz!
Einfacher Einbau:

- Einbau-Mikrowellen bieten vielfältige Vorteile, unter anderem lassen sie sich einfach in eine Schranknische mit Standardmass (38 cm) einbauen
- Sie sind optimal für Oberschränke mit einer Tiefe von 31 cm geeignet
- Sie werden mit einem integrierten Einbaurahmen geliefert

Innenraum aus Edelstahl

Der Innenraum der Einbau-Mikrowellen ist aus Edelstahl, ein Material, das höchste Hygieneansprüche erfüllt. Die lichtreflektierende Eigenschaft des Materials sorgt für eine bessere Sicht in den Innenraum.





Entdecken Sie unser Sortiment



KOCHFELDER MIT/OHNE DUNSTABZUG

Unsere Auswahl an Küchengeräten umfasst die Marken ASKO, FORS, Falmecc, De Dietrich und Brandt.

Die Kochherde, Kochfelder mit oder ohne Dunstabzug oder das umfangreiche Kochzubehör erfüllen die Erwartungen anspruchsvoller Anwender. Sie zeichnen sich durch elegantes Design, benutzerfreundliche Bedienung und erstklassige Qualität aus. Mit diesen Geräten können Sie zeitgemäss, energieeffizient, hygienisch und sicher kochen.

ASKO

Celsius°Cooking™

Gradgenaues Kochen über Bluetooth verbundenes Zubehör und Kochanleitungen für eine reibungslose Zubereitung.

Bridge Induction™

Verbindung zweier Kochplatten zu einer langen Fläche für grosse Töpfe und Pfannen.

Die Komplettlösung Muldenlüfter

Integration des automatischen Dunstabzugs im fortschrittlichen Celsius°Cooking™-Kochfeld.

EasyDial™- Induktionskochfelder

Präzise Einstellung der Leistung durch einfaches Berühren des Reglers.

FORS

Einfache Bedienung und hohe Sicherheit

Gradgenaues Kochen dank hochpräziser Temperaturregelung und kurzer Reaktionszeiten.

Feinste Leistungseinstellung

Neun Stufen zur Leistungsregulierung und vier Booster Stufen mit bis zu vierfacher Maximalleistung.

HiLight-Kochzonen

Hochentwickeltes Heizsystem für sekundenschnelles Erhitzen.

falmecc

Kochsystem Brera

Grosse, flächenbündige Kochfläche mit automatischer Fugenöffnung zur geräuscharmen Absaugung von Kochdämpfen (Silent Kit), mit 90 cm verfügbarer Nutzungsfläche, bester Energieeffizienz (Klasse A⁺⁺⁺) und individueller Einstellung der Temperaturstufen für drei Kochzonen (Chef-Funktion).

De Dietrich

Perfect Sensor

Kochfeld Perfect Sensor mit kabelloser Kochsonde und präziser Temperatursteuerung im «Chefkoch»-Modus.

horiZone

Modulares Kochfeld (40 x 23 cm) mit sechs Induktoren für ein einheitliches und gleichmässiges Kochen auf der gesamten Fläche.

Automatische Topferkennung

Automatische Erkennung des Kochgefässes nach einmaliger Aktivierung des Kochfelds.

horiZone Play

Zur Anwendung verschiedener Zubereitungsmethoden und mögliche Ergänzung mit Holzaufgabe, Grill- oder Plancha-Grillplatte (optional).

Brandt

Glaskeramik-Kochfeld

Resistenz gegen Temperaturschocks und Reinigungsmittel dank hitzebeständigem und widerstandsfähigem Material.

UltraBoost-Funktion

Beschleunigung der Leistung um einen Drittel (2 Liter kochendes Wasser in 4:30 Minuten).

DuoZone

Zur Benutzung einer grossen ovalen Pfanne über eine modulare Fläche mit einer oder zwei getrennten autonomen Zonen.

Überlaufschutz

Automatisches Abschalten des Kochfelds beim Überlaufen von Flüssigkeiten.





ASKO

celsius° cooking™

HID 925 MFC ▲ Fr. 3290.-/Fr. 3043.48



ASKO

celsius° cooking™

HID 865 MFC ▲ Fr. 2990.-/Fr. 2765.96



ASKO

celsius° cooking™

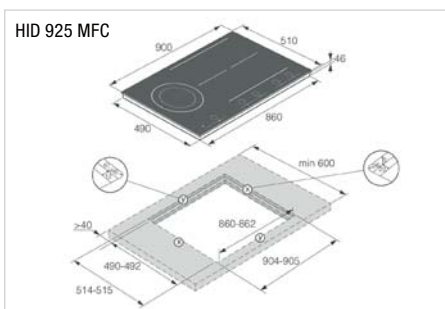
HID 754 MFC ▲ Fr. 2690.-/Fr. 2488.44

– Induktionskochfeld Celsius°Cooking

- Graphit-mattschwarz
- Aufliegende oder flächenbündige Montage
- Touch Bedienung, EasyDial
- 5 unabhängige Induktionskochfelder oder 1 und 2 grosse Kochzonen (2x Brücke):
Links: ø 18/ø 26 cm, max 1,85/2,6 kW – 3,0/5,5 kW (Boost)
Mitte vorne: 180 x 220 mm/max 2,3 kW
Mitte hinten: 180 x 220 mm/max 2,3 kW
Rechts vorne: 180 x 220 mm/max 2,3 kW
Rechts hinten: 180 x 220 mm/max 2,3 kW (Boost jeweils 3,7 kW pro Zone)
- 12 Leistungsstufen oder Temperatureinstellung
- Chef-Modus (alle Kochzonen mit unterschiedlichen Stufen eingeschaltet)
- Verschiebungsfunktion
- Kochzonen zusammenschliessen (Brücke)
- Pause, Recall, Timer pro Kochzone
- Temperaturgenaues Kochen mit Celsius°Cooking
- Kindersicherheit, Überhitzungsschutz, Garzeitbegrenzung
- Restwärmeanzeige

Technische Daten:

- Anschluss: 400 V 3LNPE 16 A 1100 W
Lieferung ohne Kabel
- Glas: H x B x T 40 x 900 x 510 mm
- Ausschnitt: B x T 861 x 491 mm

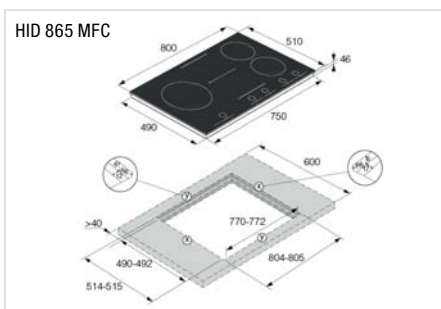


– Induktionskochfeld Celsius°Cooking

- Graphit-mattschwarz
- Aufliegende oder flächenbündige Montage
- Touch Bedienung, EasyDial
- 5 unabhängige Induktionskochfelder oder 3 und 1 grosse Kochzone (Brücke):
Links: ø 26 cm, max 2,6 kW – 3,7 kW (Boost)
Mitte vorne: 180 x 220 mm/max 2,3 kW – 3,7 kW (Boost)
Mitte hinten: 180 x 220 mm/max 2,3 kW – 3,7 kW (Boost)
Rechts vorne: ø 18 cm, max 1,4 kW – 3,0 kW (Boost)
Rechts hinten: ø 18 cm, max 1,4 kW – 3,0 kW (Boost)
- 12 Leistungsstufen oder Temperatureinstellung
- Verschiebungsfunktion
- Kochzonen zusammenschliessen (Brücke)
- Pause, Recall, Timer pro Kochzone
- Temperaturgenaues Kochen mit Celsius°Cooking
- Kindersicherheit, Überhitzungsschutz, Garzeitbegrenzung
- Restwärmeanzeige

Technische Daten:

- Anschluss: 400 V 3LNPE 16 A 7400 W
Lieferung ohne Kabel
- Glas: H x B x T 40 x 800 x 510 mm
- Ausschnitt: B x T 771 x 491 mm

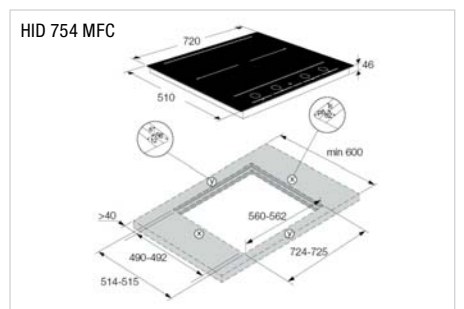


– Induktionskochfeld Celsius°Cooking

- Graphit-mattschwarz
- Aufliegende oder flächenbündige Montage
- Touch Bedienung, EasyDial
- 4 unabhängige Induktionskochfelder oder je 2 grosse Kochzonen (Brücke):
Vorne links: 180 x 220 mm/max 2,3 kW – 3,7 kW (Boost)
Hinten links: 180 x 220 mm/max 2,3 kW – 3,7 kW (Boost)
Vorne rechts: 180 x 220 mm/max 2,3 kW – 3,7 kW (Boost)
Hinten rechts: 180 x 220 mm/max 2,3 kW – 3,7 kW (Boost)
- 12 Leistungsstufen oder Temperatureinstellung
- Verschiebungsfunktion
- Kochzonen zusammenschliessen (Brücke)
- Pause, Recall, Timer pro Kochzone
- Temperaturgenaues Kochen mit Celsius°Cooking
- Kindersicherheit, Überhitzungsschutz, Garzeitbegrenzung
- Restwärmeanzeige

Technische Daten:

- Anschluss: 400 V 3LNPE 16 A 7400 W
Lieferung ohne Kabel
- Glas: H x B x T 40 x 720 x 510 mm
- Ausschnitt: B x T 561 x 491 mm





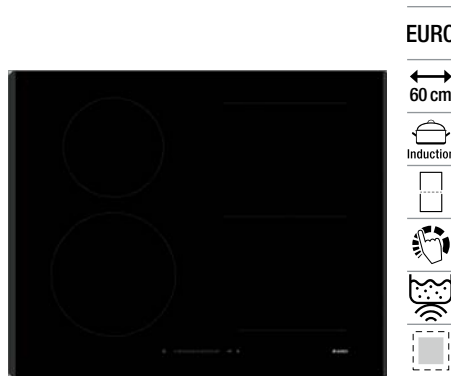
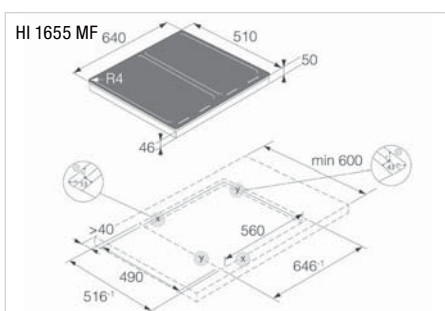
ASKO

HI 1655 MF ▲ Fr. 1990.–/Fr. 1840.89

- **Induktionskochfeld 64 cm**
- Facettenschliff, aufliegende Montage
- Digitale Bedienung
- 4 unabhängige Induktionskochfelder, darunter 2 x 2 flexible und modulare Kochzonen:
 - Vorne links: 2300/3700 W (19 x 22 cm)
 - Hinten links: 2300/3700 W (19 x 22 cm)
 - Vorne rechts: 2300/3700 W (19 x 22 cm)
 - Hinten rechts: 2300/3700 W (19 x 22 cm)
- Automatische Topf-Erkennung
- Booster für jede Kochzone, bis zu 2 gleichzeitig
- Abschaltuhr an jeder Kochzone
- 12 Leistungsstufen
- Autocook-Vorheizfunktion
- Pause-Funktion
- Öko-Standby-Modus
- Kindersicherheit, Überhitzungsschutz, Garzeitbegrenzung
- Restwärmeanzeige

Technische Daten:

- Anschluss: 400 V 2LNPE 16 A 7400 W
- Glas: H x B x T 50 x 640 x 510 mm
- Ausschnitt: H x B x T 50 x 560 x 490 mm



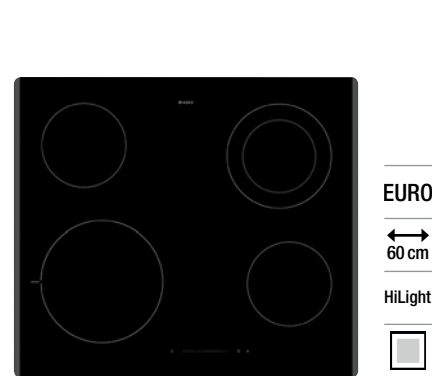
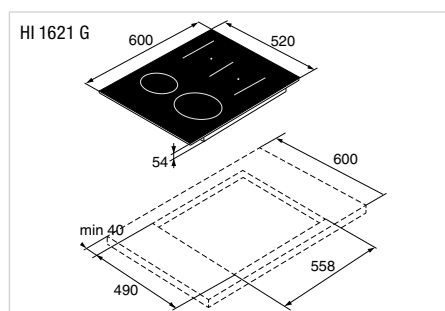
ASKO

HI 1621 G ▲ Fr. 1290.–/Fr. 1193.34

- **Induktionskochfeld 60 cm**
- Facettenschliff, aufliegende Montage
- Digitale Bedienung
- 4 unabhängige Induktionskochfelder, darunter 2 flexible und modulare Kochzonen:
 - Vorne links: 2300/3000 W (ø 20,5 cm)
 - Hinten links: 1200/1400 W (ø 16,5 cm)
 - Vorne rechts: 3700 W (18 x 22 cm)
 - Hinten rechts: 3700 W (18 x 22 cm)
- Automatische Topf-Erkennung
- **Booster für jede Kochzone**, bis zu zwei gleichzeitig
- Abschaltuhr an jeder Kochzone
- **9 Leistungsstufen**
- Autocook-Vorheizfunktion (schneller Temperaturanstieg während einer bestimmten Zeit)
- Pause-Funktion
- Öko-Standby-Modus
- Kindersicherheit, **Überhitzungsschutz**, Garzeitbegrenzung
- Restwärmeanzeige

Technische Daten:

- Anschluss: 400 V 2LNPE 16 A 7400 W
- Lieferung ohne Kabel
- Glas: H x B x T 54 x 600 x 520 mm
- Ausschnitt: H x B x T 54 x 558 x 490 mm



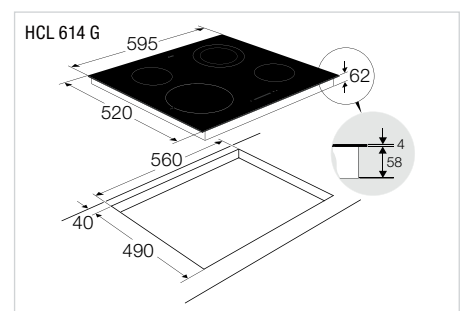
ASKO

HCL 614 G ▲ Fr. 899.–/Fr. 831.64

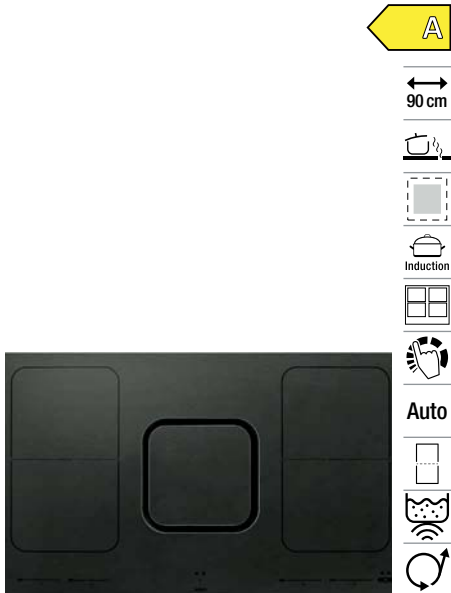
- **Glaskeramik-HiLight-Kochfeld, 60 cm**
- Facette links und rechts, aufliegende Montage
- 4 HiLight-Kochfelder:
 - Vorne links: ø 21 cm, 2100/3000 W
 - Vorne rechts: ø 14,5 cm, 1200 W
 - Hinten links: ø 14,5 cm, 1200 W
 - Hinten rechts: Doppelzone ø 12/18 cm, 700/1700 W
- Digitale Bedienung
- Booster für Kochzone vorne links
- Abschaltuhr an jeder Kochzone
- Direkter Zugriff auf Maximumeinstellungen
- 9 Leistungsstufen
- 2 automatische Programme: Aufwärmen, Warmhalten
- Pause-Funktion
- Kindersicherheit, Überhitzungsschutz, Garzeitbegrenzung
- Kundendienst-Autodiagnostik
- Restwärmeanzeige
- Zweiphasenanschluss, ohne Kabel geliefert

Technische Daten:

- Anschluss: 400 V 2LNPE 16 A 6200 W
- Glas: H x B x T 4 x 595 x 520 mm
- Ausschnitt: H x B x T 58 x 560 x 490 mm



54 Kochfelder mit Dunstabzug ASKO



ASKO

HIHM 934 M ▲ ■ Fr. 4790.–/Fr. 4431.08

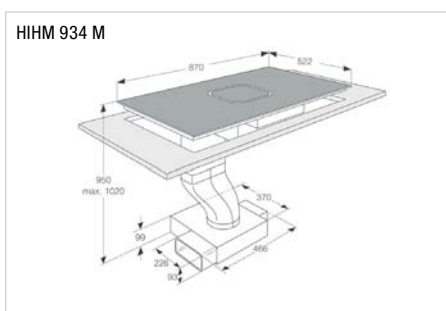
- Induktionskochfeld mit integriertem Abzug
- Flächenbündige oder aufliegende Montage
- Digitale Bedienung
- 4 unabhängige Induktionskochfelder, darunter 2 x 2 flexible und modulare Kochzonen:
 - Vorne links: 2300/3700 W (19 x 22 cm)
 - Hinten links: 2300/3700 W (19 x 22 cm)
 - Vorne rechts: 2300/3700 W (19 x 22 cm)
 - Hinten rechts: 2300/3700 W (19 x 22 cm)
- Automatische Topf-Erkennung
- Booster für jede Kochzone
- Abschaltuhr an jeder Kochzone
- 9 Leistungsstufen und Powerstufe
- Ankochautomatik, Warmhaltefunktion, Pause
- Kindersicherheit, Überhitzungsschutz, Garzeitbegrenzung, Restwärmeanzeige

Abzugshaube:

- Motor im Möbelsockel: max 541 m³/h
- Abluft oder Umluft, 68 dB(A)
- 4 Stufen und Powerstufe
- Nachlauffunktion

Technische Daten:

- Anschluss: 400 V 2LNPE 16 A 7400 W
- Glas: H x B x T 4 x 870 x 522 mm
- Ausschnitt: H x B x T 45 x 874 x 526 mm



ASKO

HIHD 854 GF ▲ Fr. 3990.–/Fr. 3691.03

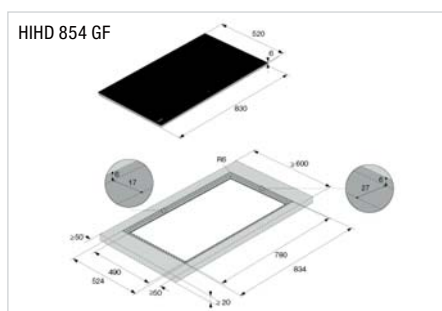
- Induktionskochfeld Celsius°Cooking mit integriertem Dunstabzug
- Schwarz glänzend
- Aufliegende oder flächenbündige Montage
- Touch Bedienung, EasyDial
- 4 unabhängige Induktionskochfelder, darunter 2 flexible und modulare Kochzonen (Brücke):
 - Vorne links: 184 x 220 mm/40–3700 W
 - Hinten links: 184 x 220 mm/40–3700 W
 - Vorne rechts: 184 x 220 mm/40–3700 W
 - Hinten rechts: 184 x 220 mm/40–3700 W (Boost 3700 W pro Zone)
- 12 Leistungsstufen oder Temperatureinstellung
- Verschiebungsfunktion
- Kochzonen zusammenschliessen (Bridge)
- Pause, Recall, Timer pro Kochzone
- Temperaturgenaues Kochen

Abzugshaube:

- Motor unter Kochfeld: max 617 m³/h
- Abluft oder Umluft, 60 dB(A)
- 3 Stufen und Powerstufe
- Kindersicherheit, Überhitzungsschutz, Garzeitbegrenzung
- Restwärmeanzeige

Technische Daten:

- Anschluss: 400 V 3LNPE 16 A 7400 W
- Glas: H x B x T 40 x 830 x 530 mm
- Ausschnitt: B x T 780 x 490 mm





ASKO

Zubehör Kochfelder

AD 82 A Fr. 199.–/Fr. 184.09
 Backform
 Grauguss mit Mikrokeramikbeschichtung
 Induktionsfähig
 Rutschfeste Silikonfüsse
 H x B x T 73 x 27 x 41 cm

AT 12 A Fr. 199.–/Fr. 184.09
 Teppan Yaki Platte
 Grauguss mit Mikrokeramikbeschichtung
 Induktionsfähig
 Rutschfeste Silikonfüsse
 H x B x T 43 x 28 x 45 cm

AG 12 A Fr. 199.–/Fr. 184.09
 Grillplatte
 Grauguss mit Mikrokeramikbeschichtung
 Induktionsfähig
 Rutschfeste Silikonfüsse
 H x B x T 43 x 28 x 45 cm



ASKO

Zubehör Celsius°Cooking™

AFP 13 S Fr. 349.–/Fr. 322.85
 Smarte Bratpfanne Celsius°Cooking™
 Mit Temperatursensor
 Induktionsfähig
 Bluetooth
 ø28 cm

ACP 13 S Fr. 449.–/Fr. 415.36
 Smarter Kochtopf Celsius°Cooking™
 Mit Temperatursensor
 Induktionsfähig
 Bluetooth
 5,2 Liter
 ø28 cm

PROBE HSC Fr. 275.–/Fr. 254.39
 Temperatursonde Celsius°Cooking™
 Bluetooth

ASKO

Zubehör Kochfelder mit Dunstabzug

HR 0016 Fr. 389.–/Fr. 359.85
 Umluftkit für Muldenlüfter HIHD 854 GF
 Kompatibel mit Naber Kanalsystem

HF 3010 Fr. 325.–/Fr. 300.65
 Ersatz Kombifilter Geruch/Feinstaub für Umluftkit
 HR0016

856234 Fr. 79.–/Fr. 73.08
 Ersatz Fettfilter für HIHD 854 GF
 B x T 27 x 14 cm



IKT 804 S FB Fr. 1990.–/Fr. 1840.89
IKT 804 S ER Fr. 2090.–/Fr. 1933.40

- **Induktionskochfeld**
- FB = Flächenbündig/ER = Edelstahlrahmen
- 4 kombinierbare Kochfelder
- Sliderbedienung
- 4 Kochzonen Flächeninduktion à 190 x 220 mm
- Powerstufe für jede Kochzone
- Timer, Kurzzeitwecker
- Pausefunktion, Kindersicherung, Verriegelung, Recallfunktion
- Ankochautomatik, Schmelzen 42 °C, Warmhalten 70 °C, Simmern 94 °C
- Grillfunktion
- Brückenfunktion 2-fach (vorne und hinten)

Technische Daten:

- Anschluss: AC 230 V/2NAC 400 V
- Ausschnitt: H x B x T 50 x 750 x 490 mm
- Glas: FB H x B x T 50 x 800 x 520 mm
- ER H x B x T 50 x 803 x 523 mm

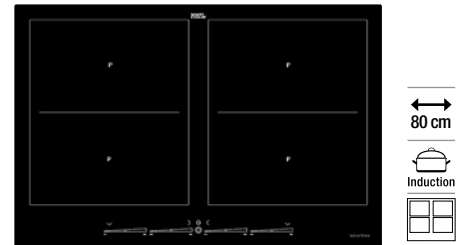


IKT 604 S FB Fr. 1890.–/Fr. 1748.38
IKT 604 S ER Fr. 1990.–/Fr. 1840.89

- **Induktionskochfeld**
- FB = Flächenbündig/ER = Edelstahlrahmen
- 4 kombinierbare Kochfelder
- Sliderbedienung
- 4 Kochzonen Flächeninduktion à 190 x 220 mm
- Powerstufe für jede Kochzone
- Timer, Kurzzeitwecker
- Pausefunktion, Kindersicherung, Verriegelung, Recallfunktion
- Ankochautomatik, Schmelzen 42 °C, Warmhalten 70 °C, Simmern 94 °C
- Brückenfunktion 2-fach (vorne und hinten)

Technische Daten:

- Anschluss: AC 230 V/2NAC 400 V
- Ausschnitt: H x B x T 50 x 560 x 490 mm
- Glas: FB H x B x T 50 x 600 x 520 mm
- ER H x B x T 50 x 603 x 523 mm

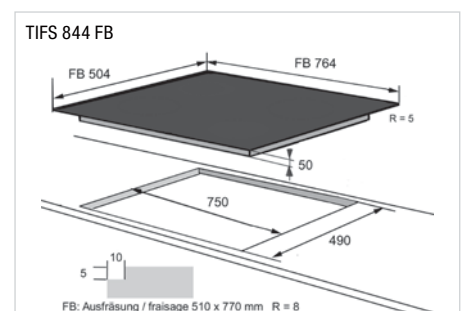
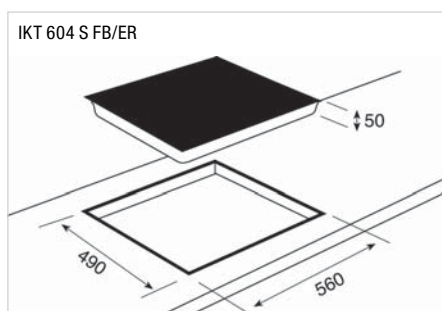
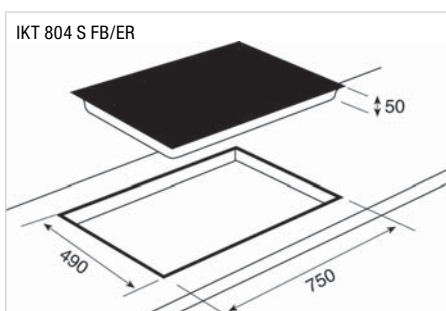


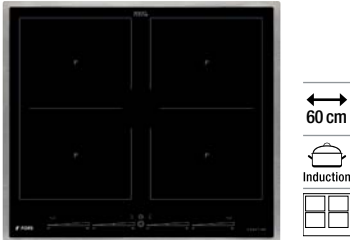
TIFS 844 FB Fr. 1990.–/Fr. 1840.89

- **Induktionskochfeld flächenbündig**
- Schwarz
- 4 unabhängige Kochfelder
- Pfannenerkennung
- Brückenfunktion
- Ankochautomatik
- Timer
- Überhitzungsschutz
- Restwärmeanzeige

Technische Daten:

- Anschluss: 400 V 2 PN 16 A 7400 W
- Glas: H x B x T 50 x 764 x 504 mm
- Ausschnitt: B x T 750 x 490 mm





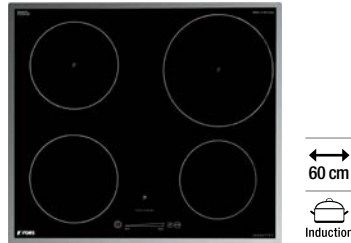
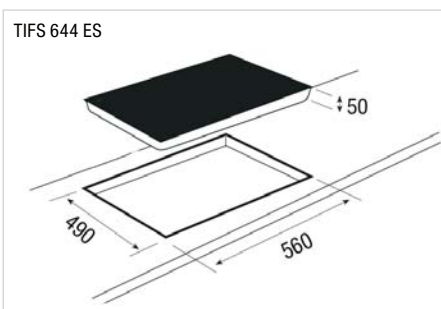
TIFS 644 ES

Fr. 1890.-/Fr. 1748.38

- Induktionskochfeld mit Rahmen
- Schwarz mit Edelstahlrahmen
- 4 unabhängige Kochfelder
- Pfannenerkennung
- Brückenfunktion
- Ankochautomatik
- Timer
- Überhitzungsschutz
- Restwärmeanzeige

Technische Daten:

- Anschluss: 400 V 2 PN 16 A 7400 W
- Rahmen: B x T 580 x 510 mm
- Ausschnitt: B x T 560 x 490 mm



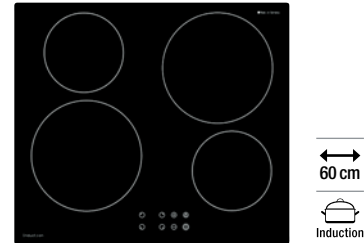
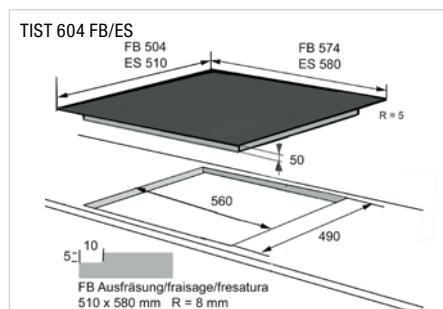
TIST 604 FB Slider Fr. 1390.-/Fr. 1285.85

TIST 604 ES Slider Fr. 1390.-/Fr. 1285.85

- Induktionskochfeld Flächenbündig (FB) oder Edelstahlrahmen (ES)
- Sliderbedienung
- 4 Kochzonen
- Timer 4-fach
- 4 Induktionskochstellen mit 9 Leistungsstufen
 - 1 x 16 cm 1400 W
 - 1 x 18 cm 1400/2000 W Booster
 - 1 x 23 cm 2300/3000 W Booster
 - 1 x 18 cm 1400 W
- Dichtung, Einbauset mit Halteklammern

Technische Daten:

- Anschluss: 400 V 2LNPE 16 A 7100 W
- Ausschnitt: H x B x T 55 x 560 x 490 mm
- Glas: FB H x B x T 4 x 574 x 504 mm R = 5 mm
- ES B x T 580 x 510 mm



TI 64 FB

Fr. 849.-/Fr. 785.38

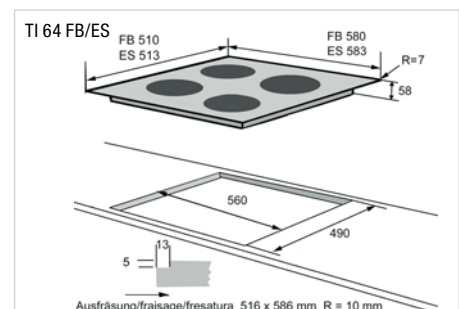
TI 64 ES

Fr. 899.-/Fr. 831.64

- Induktionstechnik mit 4 runden Induktionskochfeldern Flächenbündig FB oder Edelstahlrahmen ES
- 2 x 14,5 cm 1200 W/1600 W
- 2 x 21 cm 1500 W/2000 W
- Timer 4-fach
- 4-fach Booster
- Restwärmeanzeige
- Total-Stopp-Kindersicherung
- Dichtung, Einbauset mit Halteklammern
- Anschluss am Gerät

Technische Daten:

- Anschluss: 400 V 2LNPE 16 A 7200 W
- Ausschnitt: H x B x T 78 x 560 x 490 mm
- Glas: FB H x B x T 58 x 580 x 510 mm R = 7 mm
- ES H x B x T 58 x 583 x 513 mm





HCN 8042 ES ■ Fr. 1450.–/Fr. 1341.35

- Glaskeramikkochfeld HiLight
- 4 Kochzonen, mit Edelstahlrahmen
- 1 x 18 cm 1800 W
- 1 x 14,5 cm 1200 W
- 1 umschaltbare Zwei-Kreis-Zone von 12 auf 21 cm, 2200 W
- 1 umschaltbare Zone von 12 auf 18 cm, 1800 W
- 1 x Bräterzone 18 x 27 cm, 2400 W
- Restwärmanzeige
- 4-fach Booster
- Total-Stopp-Kindersicherung
- Dichtung, Einbauset mit Halteklammern

Technische Daten:

- Anschluss: 400 V 3LNPE 16 A 7600 W
- Ausschnitt: H x B x T 70 x 750 x 490 mm
- Glas: H x B x T 55 x 770 x 510 mm

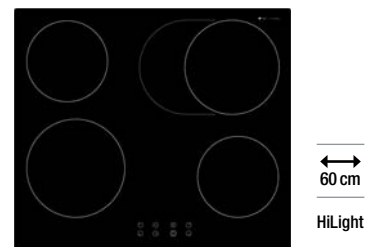


HCN 6042 FB Fr. 1290.–/Fr. 1193.34
HCN 6042 ES Fr. 1350.–/Fr. 1248.84

- Glaskeramikkochfeld HiLight
- 4 Kochzonen, Flächenbündig (FB) oder Edelstahlrahmen (ES)
- 2 x 14,5 cm 1200 W
- 1 umschaltbare Zone von 12 auf 21 cm, 2200 W
- 1 Bräterzone 18 x 27 cm, 2400 W
- Ankochautomatik, Restwärmanzeige
- Total-Stopp-Kindersicherung, Timer
- Dichtung, Einbauset mit Halteklammern

Technische Daten:

- Anschluss: 400 V 2LNPE 16 A 7000 W
- Ausschnitt: H x B x T 70 x 560 x 490 mm
- Glas FB: H x B x T 55 x 574 x 504 mm R = 5 mm
- Glas ES: H x B x T 55 x 580 x 510 mm

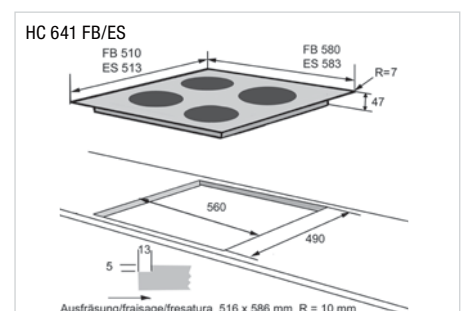
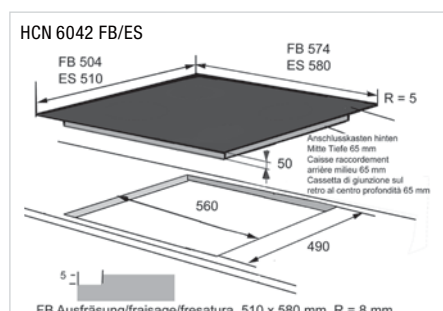
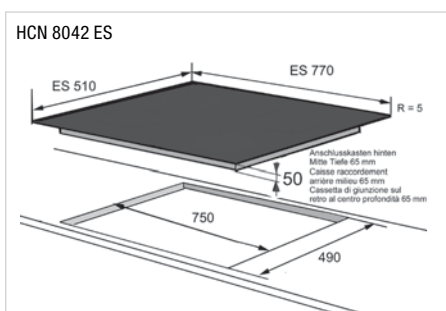


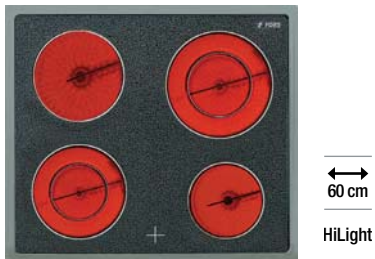
HC 641 FB Fr. 699.–/Fr. 646.62
HC 641 ES Fr. 849.–/Fr. 785.38

- Glaskeramikkochfeld HiLight
- 4 Kochzonen, Flächenbündig (FB) oder Edelstahlrahmen (ES)
- 2 x 14,5 cm 1200 W
- 1 x 18 cm 1800 W
- 1 Bräterzone 17 x 26,5 cm, 2400 W
- Ankochautomatik, Booster, Restwärmanzeige
- Total-Stopp-Kindersicherung, Timer
- Dichtung, Einbauset mit Halteklammern
- Anschluss am Gerät

Technische Daten:

- Anschluss: 400 V 2LNPE 16 A 6600 W
- Ausschnitt: H x B x T 67 x 560 x 490 mm
- Glas FB: H x B x T 47 x 580 x 510 mm R = 7 mm
- Glas ES: H x B x T 47 x 583 x 513 mm





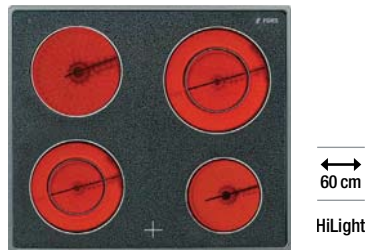
FORS

GKU 642 ES ■ Fr. 1190.–/Fr. 1100.83

- Glaskeramikkochfeld HiLight
- 4 Kochzonen mit Edelstahlbreitrahmen
- Rahmen-Übermass für den Austausch von Gussplatten
- 1 x \varnothing 18 cm
- 1 x \varnothing 14,5 cm
- 1 x \varnothing 12/21 cm 2-Kreis-Zone
- 1 x \varnothing 12/19 cm 2-Kreis-Zone
- **Klick-in-Schnellmontage von oben mit Klammern**
- Restwärmeanzeige
- Ultraschnelle Heizzonen

Technische Daten:

- Anschluss am Herd oder Schaltsteuerung: 400 V 3LPE 16 A 7000 W oder 400 V 2LPE 20 A 7000 W
- Ausschnitt: H x B x T 50 x 560 x 490 mm
- Glas: H x B x T 50 x 605 x 545 mm



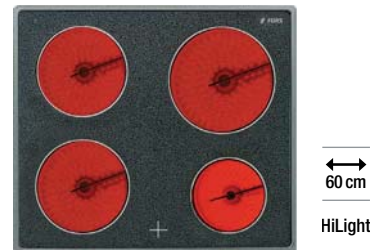
FORS

GKT 642 ES ■ Fr. 999.–/Fr. 924.14

- Glaskeramikkochfeld HiLight
- 4 Kochzonen mit Edelstahlrahmen
- 1 x \varnothing 18 cm
- 1 x \varnothing 14,5 cm
- 1 x \varnothing 12/21 cm 2-Kreis-Zone
- 1 x \varnothing 12/19 cm 2-Kreis-Zone
- **Klick-in-Schnellmontage von oben mit Klammern**
- Restwärmeanzeige
- Ultraschnelle Heizzonen

Technische Daten:

- Anschluss am Herd oder Schaltsteuerung: 400 V 3LPE 16 A 7000 W oder 400 V 2LPE 20 A 7000 W
- Ausschnitt: H x B x T 50 x 560 x 490 mm
- Glas: H x B x T 50 x 580 x 510 mm



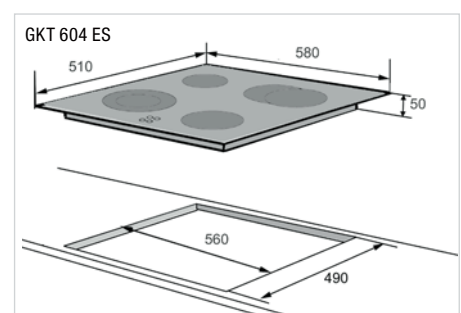
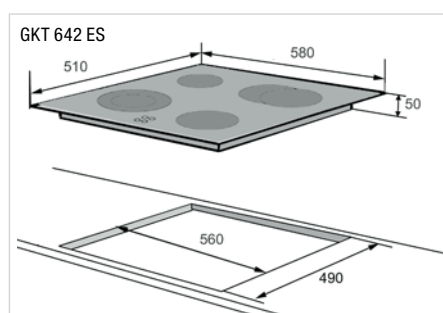
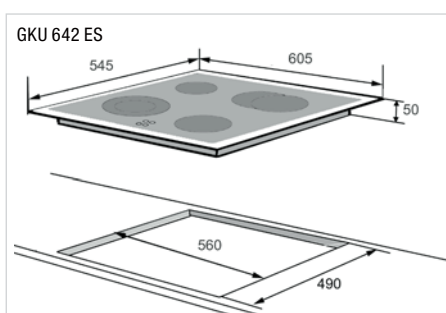
FORS

GKT 604 ES ■ Fr. 899.–/Fr. 831.64

- Glaskeramikkochfeld HiLight
- 4 Kochzonen mit Edelstahlrahmen
- 1 x \varnothing 21 cm
- 2 x \varnothing 18 cm
- 1 x 14,5 cm
- **Klick-in-Schnellmontage von oben mit Klammern**
- Restwärmeanzeige
- Ultraschnelle Heizzonen

Technische Daten:

- Anschluss am Herd oder Schaltsteuerung: 400 V 3LPE 16 A 7000 W oder 400 V 2LPE 20 A 7000 W
- Ausschnitt: H x B x T 50 x 560 x 490 mm
- Glas: H x B x T 50 x 580 x 510 mm



60 Kochfelder mit Dunstabzug FORS



Stylo

Fr. 3190.-/Fr. 2950.97

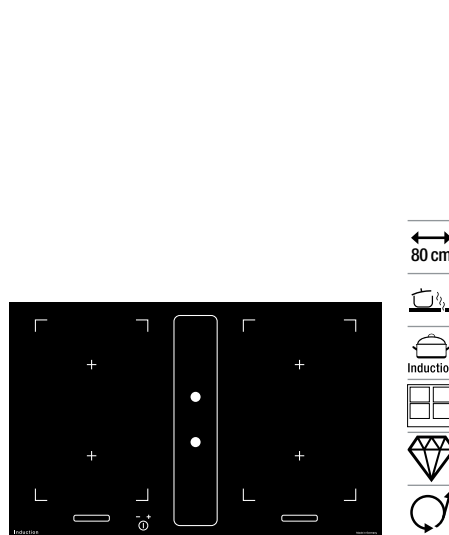
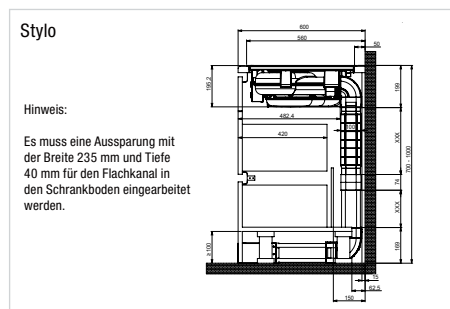
- Induktionskochfeld mit integriertem Abzug
- Flächenbündige oder aufliegende Montage
- Digitale Bedienung
- 4 unabhängige Induktionskochfelder, darunter 2 x 2 flexible und modulare Kochzonen:
 - Vorne links: 2100/3000 W (19 x 21 cm)
 - Hinten links: 2100/3000 W (19 x 21 cm)
 - Vorne rechts: 2100/3000 W (19 x 21 cm)
 - Hinten rechts: 2100/3000 W (19 x 21 cm)
- Automatische Topf-Erkennung
- Abschaltuhr an jeder Kochzone
- 9 Leistungsstufen und Powerstufe
- Ankochautomatik, Warmhaltefunktion, Pause
- Kindersicherheit, Überhitzungsschutz, Garzeitbegrenzung, Restwärmeanzeige

Abzugshaube:

- Motor im Möbelsockel: max 583 m³/h
- Abluft oder Umluft, 74 dB(A)
- 4 Stufen und Powerstufe

Technische Daten:

- Anschluss: 400 V 2 LNPE 16 A 7200 W
- Glas: H x B x T 4 x 800 x 520 mm
- Ausschnitt: B x T 750 x 490 mm
- Ausfräsmass (flächenb.): B x T 804 x 524 mm
- Aufliegender Einbau: R5
- Flächenbündiger Einbau: R7



Integral 80 MIR ES ■ Fr. 2990.-/Fr. 2765.96

Solange Vorrat

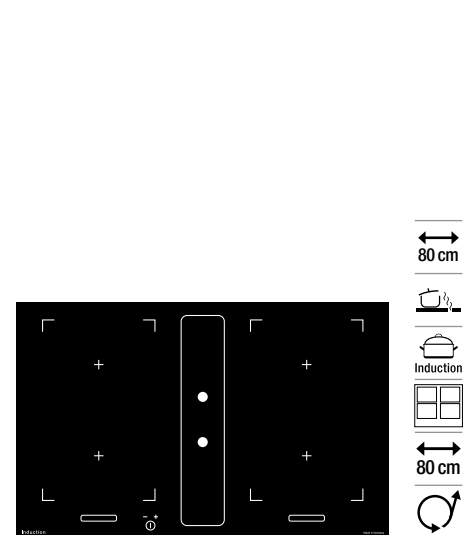
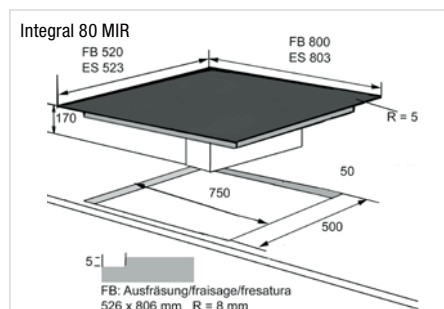
- Induktionskochfeld MIRADUR mit integriertem Dunstabzug, extrem resistente Glasfläche
- Abdeckgitter Alu hellgrau
- Edelstahlrahmen ES
- Slider-Bedienung
- 4 Kochzonen Flächen-Induktion
- Timer 4-fach
- 4-fach Booster
- Ankochautomatik
- Brückenfunktion
- 4 Induktionskochstellen
- 4 x 19 x 22 cm 2 x 1850/2 x 3000 W

Abzugshaube:

- Motor im Möbelsockel: 750 m³/h
- Abluft- oder Umluft
- 4 Stufen
- Nachlauffunktion

Technische Daten:

- Anschluss: 400 V 3LNPE 16 A 7400 W & 115 W
- Ausschnitt: H x B x T 170 x 750 x 500 mm
- Glas: H x B x T 170 x 803 x 523 mm



Integral 80 FB SLI ■ Fr. 2990.-/Fr. 2765.96

Solange Vorrat

Integral 80 ES SLI ■ Fr. 2990.-/Fr. 2765.96

Solange Vorrat

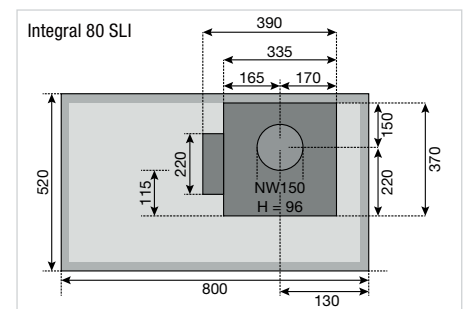
- Induktionskochfeld mit integriertem Dunstabzug
- Abdeckgitter Alu hellgrau und Glasdekor
- Flächenbündig FB oder Edelstahlrahmen ES
- Slider-Bedienung
- 4 Kochzonen Flächen-Induktion
- Timer 4-fach
- 4-fach Booster
- Ankochautomatik
- Brückenfunktion
- 4 Induktionskochstellen
- 4 x 19 x 22 cm 2 x 1850/2 x 3000 W

Abzugshaube:

- Motor im Möbelsockel: 750 m³/h
- Abluft- oder Umluft
- 4 Stufen
- Nachlauffunktion

Technische Daten:

- Anschluss: 400 V 3LNPE 16 A 7400 W & 115 W
- Ausschnitt: FB/ES H x B x T 170 x 750 x 500 mm
- Glas FB: H x B x T 170 x 800 x 520 mm
- Glas ES: H x B x T 170 x 803 x 523 mm





Miradur

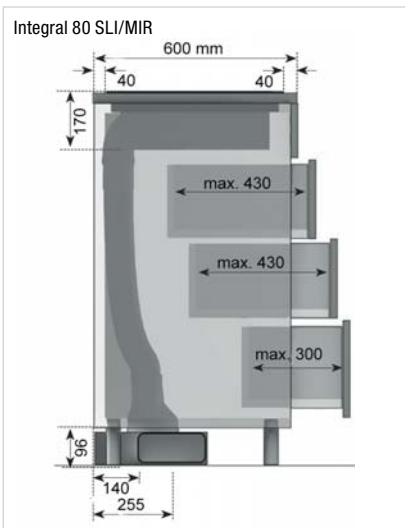
Damit Kochflächen auch im hohen Alter noch gut aussehen



Miradur® ist die erste und bisher einzige kratzresistente Glaskeramik-Kochfläche der Welt. Sie hält den mechanischen und thermischen Belastungen des Kochalltags stand – und kratzt fern.

Das spannende Design der Glaskeramik-Kochfläche setzt Akzente in der Küche und zeichnet sich durch einen leicht metallischen Look und einen futuristischen Touch aus. Und sieht dabei auch nach Jahren aus wie am ersten Tag. So bleibt die Kochfläche unvergänglich schön.

Made in Germany



Zubehör Stylo

PLISSEEFILTER Fr. 58.–/Fr. 53.65
Ersatzfilter für Stylo
Filterersatz nach ca. 24 Monaten

RÜCKW. STUTZEN STYLO Fr. 150.–/Fr. 138.76
Gehäuse, Deckel und Plisseefilter

Zubehör Integral

AKB 200 O Fr. 229.–/Fr. 211.84
Filterkit 200 x 430 x 95 mm
Filterersatz nach ca. 9–12 Monaten

AKZ 200 Fr. 60.–/Fr. 55.50
Ersatzfilter für AKB 200 O

AKB 500 O Fr. 236.–/Fr. 218.32
Filterkit 500 x 305 x 95 mm
Filterersatz nach ca. 12–15 Monaten

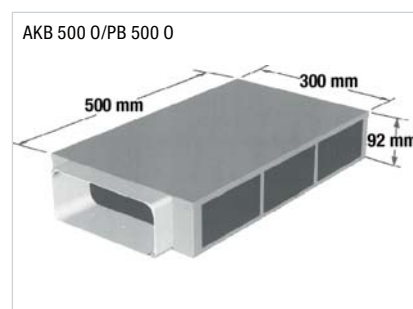
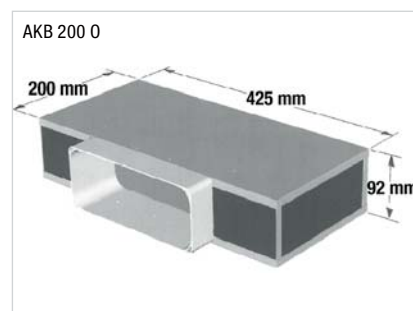
AKZ 500 Fr. 90.–/Fr. 83.26
Ersatzfilter für AKB 500 O und PB 500 O

PB 500 O Fr. 628.–/Fr. 580.94
Plasmabox 500 x 305 x 95 mm
Filterersatz nach ca. 5 Jahren

Abdeckgitter schwarz Fr. 63.–/Fr. 58.28

Abdeckung Miradur Fr. 147.–/Fr. 135.99

9500000245 Fr. 58.–/Fr. 53.65
Flexadapter ohne Lüftermotor
(Özpolat) ES SLI/MIR ES



62 Kochfelder mit Dunstabzug Falmecc



falmecc

BRERA 90 N ▲ Fr. 4190.-/Fr. 3876.05

- Induktionskochfeld 89 cm
- 4 Kochbereiche/Double Bridge total flex
- 9 Kochstufen und Booster
- Digitale Bedienung Slider mit roten LEDs
- Topferkennungssensor
- Abschaltautomatik-Timer
- Piano-Funktion (3 Temperaturen)
- Sicherheitsabschaltung/-sperrfunktion
- Restwärmanzeige
- Metallfiltersättigungsanzeige
- Anzeige der Sättigung des Carbon.Zeo-Filters

Zentraler Dunstabzug:

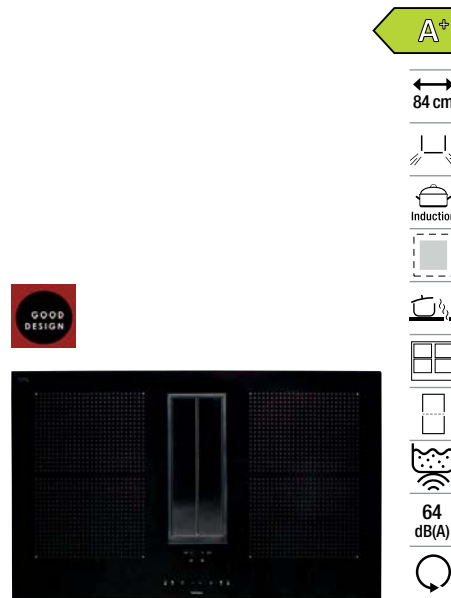
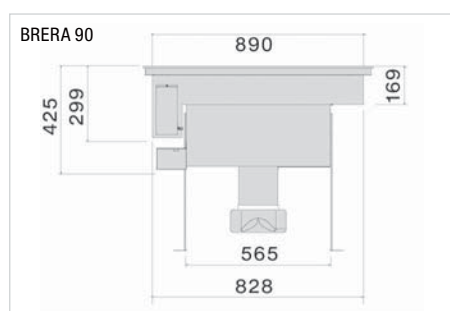
- Motorisiertes schwarzes Glasklappensystem
- Auto-Modus: Anpassung der Geschwindigkeit der Leistung der Kochzonen
- Geräuschpegel: 44/62 dB(A) re 1 pW
- Luftförderleistung: 800 m³/h
- Abluft- oder Umluftbetrieb

Technische Daten:

- Anschlusskabel: 400 V 3 PN 3 x 16 A 7400 W
- Glas: H x B x T 4 x 890 x 515 mm
- Ausschnitt: H x B x T 425 x 867 x 495 mm
- Ausfräsung: H x B x T 4 x 894 x 519 mm

Zubehör:

- KACL.1006 Kit Filter Carbon.Zeolite renewable
- KACL.1026 Silence Kit



falmecc

QUANTUM Easy 90 ▲ Fr. 3990.-/Fr. 3691.05

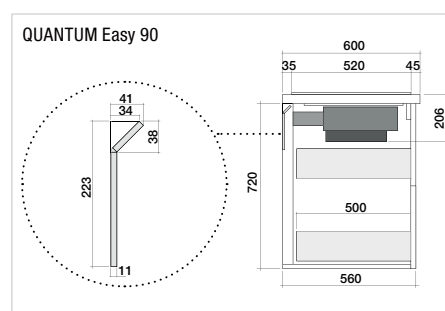
- Induktionskochfeld 84 cm
- 4 Kochbereiche mit FlexSurface-Technologie
- Double Bridge total flex
- 9 Kochstufen und Booster
- Touch Control mit Display
- Topferkennungssensor
- Abschaltautomatik-Timer
- Warmhaltefunktion
- Sicherheitsabschaltung/-sperrfunktion
- Restwärmanzeige
- Metallfiltersättigungsanzeige
- Anzeige der Sättigung des Carbon.Zeo-Filters
- Energieeffizienzklasse: A+

Zentraler Dunstabzug:

- Motorisiertes schwarzes Glasklappensystem
- Auto-Modus: Anpassung der Geschwindigkeit der Leistung der Kochzonen
- Geräuschpegel: 46/64 dB(A) re 1 pW
- Luftförderleistung: 600 m³/h
- Exklusive Umluft-Installation

Technische Daten:

- Anschlusskabel: 400 V 3 PN 3 x 16 A 7400 W
- Glas: H x B x T 4 x 841 x 520 mm
- Ausschnitt: H x B x T 207 x 817 x 495 mm
- Ausfräsung: H x B x T 212 x 844 x 523 mm



Die Brera-Lösung ist elegant und praktisch zugleich: Das Funktionselement ist hinten angebracht und nutzt die gesamte Höhe des Möbels aus, während die glatte, durchgehende Oberfläche der Platte ohne Hindernisse das Kochen und die Reinigung erleichtert.

Das Gerät ist mit einem leistungsstarken bürstenlosen Motor ausgestattet, der leiser als herkömmliche Motoren ist, sowie mit Touch-Slider-Bedienelementen, 9 Kochstufen + Booster und 4 Bereichen mit Doppelbrücke, die eine maximale Vielseitigkeit bei der Verwendung von Töpfen unterschiedlicher Größe bieten.



Quantum ist auch in der Version «Easy» erhältlich exklusive Umluft-Installation. Ein Modell, das viele Vorteile bietet: eine unvergleichlich einfache Installation und eine einfache Wartung dank des Carbon.Zeo-Filters. Der Filter ist direkt in das Gehäuse des Dunstabzuges integriert und absorbiert Gerüche und Kochdünste, indem er sie so behandelt, dass die Luft frei von Restfeuchtigkeit ist und durch einen mitgelieferten Kanal in den Hohlraum des Möbels geleitet wird.



Kochfelder mit/ohne Dunstabzug



Erfahren Sie mehr über Falmecc

64 Kochfelder mit Dunstabzug De Dietrich



80 cm



H2

horizOne



Induction



De Dietrich 

DPI 7888 BH ▲ Fr. 4590.-/Fr. 4246.05

– Induktionskochfeld 80 cm

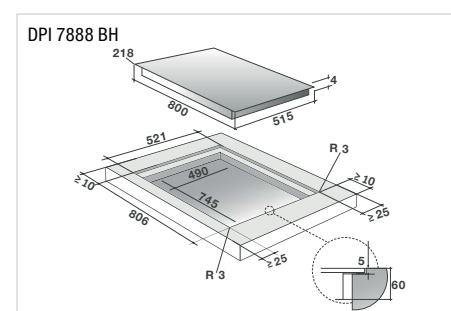
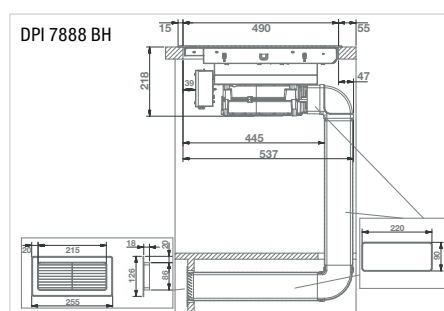
- 2 unabhängige Kochfelder horizOne 40 x 23 cm
- 4 Zonen für bis zu 6 kleine Pfannen gleichzeitig
- 4 unabhängige Booster
- Flächenbündige Montage möglich
- Digitale Bedienung mit weissen LEDs
- 20 Leistungsstufen, 4 Direktwahlen
- 4 unabhängige Timer bis 99 Min.
- Elapsed Time, BOIL, Booster
- Verriegelungsfunktion für die Reinigung
- 10 Sicherheits-Features
- Kochfeld ohne Rahmen
- Farbe: Coal Black

Zentrale Dunstabzugshaube

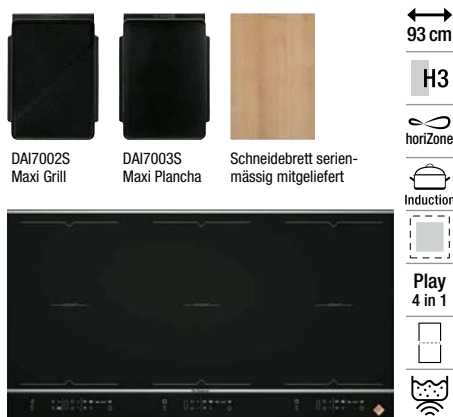
- Bedienung über Slider
- Energieklasse A++
- Geräuschpegel 58 dB(A) re 1 pW
- Luftförderleistung 750 m³/h
- Abluft- oder Umluftbetrieb
- Nachlauffunktion
- Kohlefilter beigelegt

Technische Daten:

- Aufnahme: 50 bis 7400 W
- 1 Anschlusskabel: 400 V 2 PN 2 x 15 A
- Glas: H x B x T 4 x 800 x 515 mm
- Ausschnitt: H x B x T 218 x 745 x 490 mm
- Ausfräsung: H x B x T 223 x 806 x 521 mm

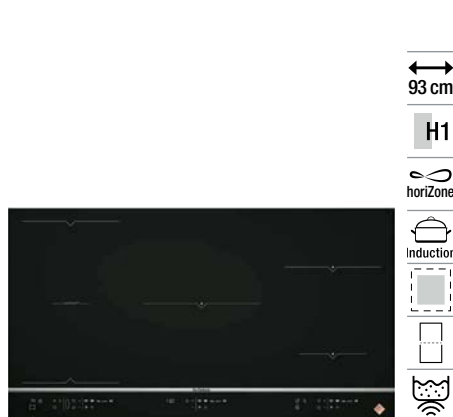


De Dietrich



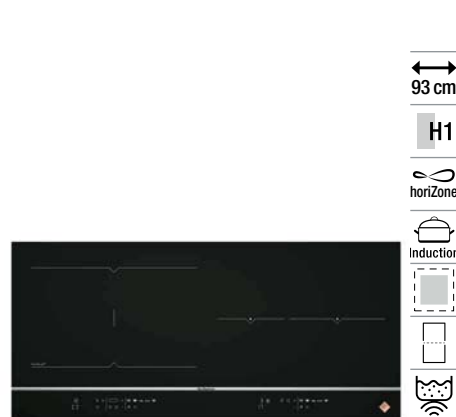
De Dietrich

DPI 7969 XS ▲ Fr. 2790.-/Fr. 2580.95



De Dietrich

DPI 7965 X ▲ Fr. 2490.-/Fr. 2303.40



De Dietrich

DPI 7766 XP ▲ Fr. 1890.-/Fr. 1748.40

– Induktionskochfeld 93 cm

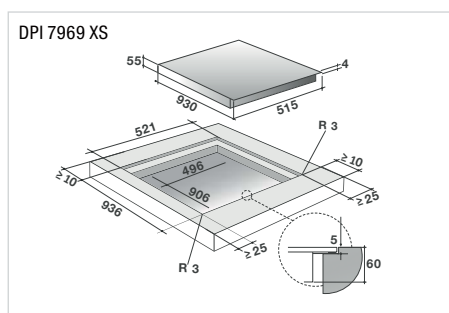
- 3 freie horiZone Kochzonen 40 x 23 cm
- 6 Zonen, d.h. maximum 9 kleine Pfannen gleichzeitig, 6 unabhängige Booster
- Multifunktionsfeld PLAY 4 in 1
- Flächenbündige Montage möglich
- Digitale Bedienung mit weissen LEDs
- 20 Leistungsstufen, 4 Direktwahlen
- 6 unabhängige Timer bis 99 Min.
- Elapsed Time: Anzeige der vergangenen Kochzeit
- Recall: Speicher der letzten Einstellungen nach Stromausfall
- Piano Funktion (3 Kochzonen), BOIL, Booster
- Verriegelungsfunktion für die Reinigung
- 10 Sicherheits-Features
- Kochfeld mit Rahmen: 2 Zierleisten (Edelstahl)
- Farbe: Schwarz
- Schneidebrett serienmässig mitgeliefert

Technische Daten:

- Gesamtleistung von 50 bis 11100 W
- 2 Anschlusskabel: 400 V-3 PN 3 x 15 A
- Glas: H x B x T 4 x 930 x 515 mm
- Ausschnitt: H x B x T 55 x 906 x 496 mm
- Ausfräsung: H x B x T 5 x 936 x 521 mm

Zubehör:

- Maxi Plancha (DAI7003S) und Maxi Grill (DAI7002S)

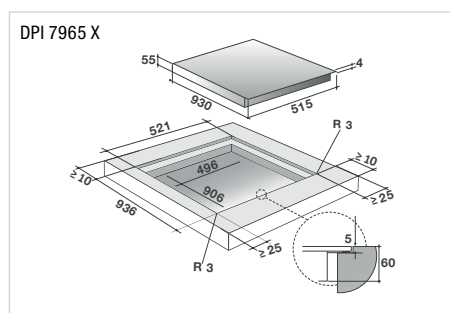


– Induktionskochfeld 93 cm

- 1 freie horiZone Kochzone 40 x 23 cm
- 5 Zonen, d.h. maximum 6 kleine Pfannen gleichzeitig, 5 unabhängige Booster
- Flächenbündige Montage möglich
- Digitale Bedienung mit weissen LEDs
- 20 Leistungsstufen, 4 Direktwahlen
- 5 unabhängige Timer bis 99 Min.
- Elapsed Time: Anzeige der vergangenen Kochzeit
- Recall: Speicher der letzten Einstellungen nach Stromausfall
- BOIL: Beherrschtes Sieden
- Booster: Direkter Zugriff auf Maximalleistung
- Verriegelungsfunktion für die Reinigung
- 10 Sicherheits-Features
- Kochfeld ohne Rahmen, mit Inoxleiste
- Farbe: Schwarz

Technische Daten:

- Gesamtleistung von 50 bis 11100 W
- 2 Anschlusskabel: 400 V-3 PN 3 x 15 A
- Glas: H x B x T 4 x 930 x 515 mm
- Ausschnitt: H x B x T 55 x 906 x 496 mm
- Ausfräsung: H x B x T 5 x 936 x 521 mm

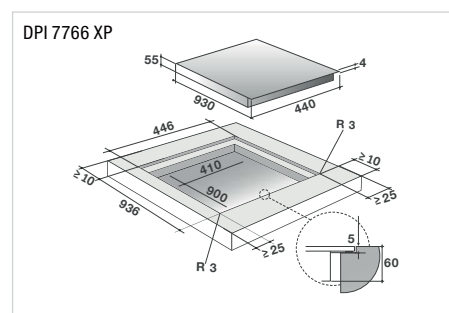


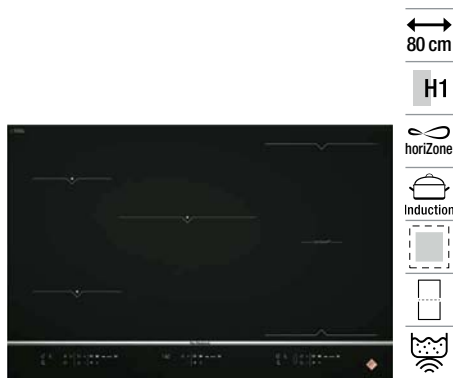
– Induktionskochfeld 93 cm

- 4 unabhängige Induktionszonen
- horiZone Kochzone auf einer Linie
- Kochzone ø 16 cm + Kochzone ø 23 cm
- Geringe Tiefe 44 cm
- Flächenbündige Montage möglich
- Digitale Bedienung mit weissen LEDs
- 20 Leistungsstufen, 4 Direktwahlen
- 4 unabhängige Timer bis 99 Min.
- Elapsed Time: Anzeige der vergangenen Kochzeit
- BOIL: Beherrschtes Sieden
- Recall: Speicher der letzten Einstellungen nach Stromausfall
- Booster: Direkter Zugriff auf Maximalleistung
- Verriegelungsfunktion für die Reinigung
- 10 Sicherheits-Features
- Kochfeld ohne Rahmen, mit Inoxleiste
- Farbe: Schwarz

Technische Daten:

- Gesamtleistung von 50 bis 7400 W
- 1 Anschlusskabel: 400 V 2 PN 2 x 15 A
- Glas: H x B x T 4 x 930 x 440 mm
- Ausschnitt: H x B x T 55 x 900 x 410 mm
- Ausfräsung: H x B x T 5 x 936 x 446 mm





De Dietrich 

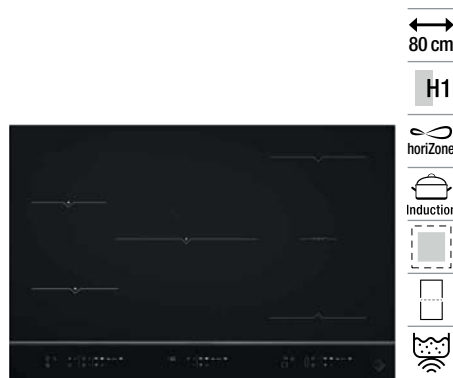
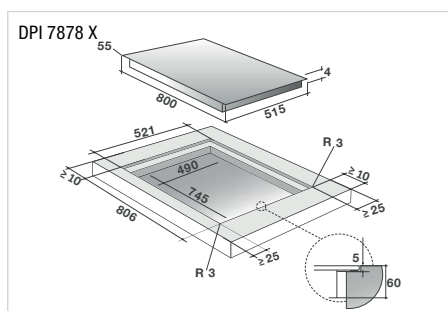
DPI 7878 X ▲ Fr. 2490.-/Fr. 2303.40

– Induktionskochfeld 80 cm

- 1 freie horiZone Kochzone 40 x 23 cm
- 5 Zonen, d.h. maximum 6 kleine Pfannen gleichzeitig, 5 unabhängige Booster
- Flächenbündige Montage möglich
- Digitale Bedienung mit weissen LEDs
- 20 Leistungsstufen, 4 Direktwahlen
- 5 unabhängige Timer bis 99 Min.
- Elapsed Time: Anzeige der vergangenen Kochzeit
- BOIL: Beherrschtes Sieden
- Recall: Speicher der letzten Einstellungen nach Stromausfall
- Booster: Direkter Zugriff auf Maximalleistung
- Verriegelungsfunktion für die Reinigung
- 10 Sicherheits-Features
- Kochfeld ohne Rahmen, mit Inoxleiste
- Farbe: Schwarz

Technische Daten:

- Gesamtleistung von 50 bis 7400 W
- 1 Anschlusskabel: 400 V 2 PN 2 x 15 A
- Glas: H x B x T 4 x 800 x 515 mm
- Ausschnitt: H x B x T 55 x 745 x 490 mm
- Ausfräsung: H x B x T 5 x 806 x 521 mm



De Dietrich 

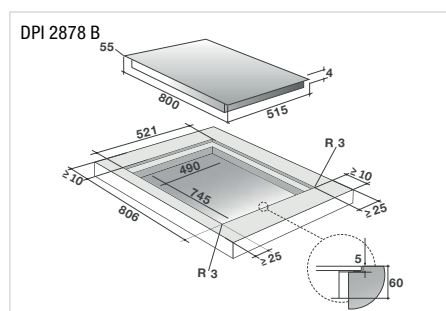
DPI 2878 B ▲ Fr. 2390.-/Fr. 2210.90

– Induktionskochfeld 80 cm

- 1 freie horiZone Kochzone 40 x 23 cm
- 5 Zonen, d.h. maximum 6 kleine Pfannen gleichzeitig, 5 unabhängige Booster
- Flächenbündige Montage möglich
- Digitale Bedienung mit weissen LEDs
- 20 Leistungsstufen, 4 Direktwahlen
- 5 unabhängige Timer bis 99 Min.
- Elapsed Time: Anzeige der vergangenen Kochzeit
- BOIL: Beherrschtes Sieden
- Recall: Speicher der letzten Einstellungen nach Stromausfall
- Booster: Direkter Zugriff auf Maximalleistung
- Verriegelungsfunktion für die Reinigung
- 10 Sicherheits-Features
- Kochfeld ohne Rahmen, mit schwarzer Endleiste
- Farbe: Coal Black

Technische Daten:

- Gesamtleistung von 50 bis 7400 W
- 1 Anschlusskabel: 400 V 2 PN 2 x 15 A
- Glas: H x B x T 4 x 800 x 515 mm
- Ausschnitt: H x B x T 55 x 745 x 490 mm
- Ausfräsung: H x B x T 5 x 806 x 521 mm



De Dietrich 

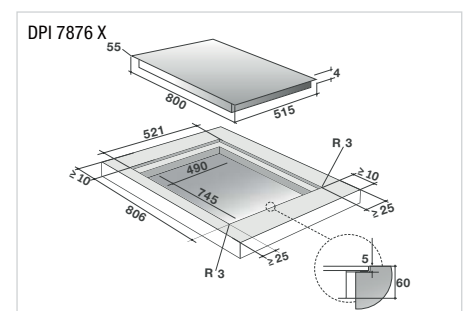
DPI 7876 X ▲ Fr. 2190.-/Fr. 2025.90

– Induktionskochfeld 80 cm

- 5 unabhängige Induktionszonen
- Flächenbündige Montage möglich
- Digitale Bedienung mit weissen LEDs
- 20 Leistungsstufen, 4 Direktwahlen
- 5 unabhängige Timer bis 99 Min.
- Elapsed Time: Anzeige der vergangenen Kochzeit
- BOIL: Beherrschtes Sieden
- Recall: Speicher der letzten Einstellungen nach Stromausfall
- Booster: Direkter Zugriff auf Maximalleistung
- Verriegelungsfunktion für die Reinigung
- 10 Sicherheits-Features
- Kochfeld ohne Rahmen, mit Inoxleiste
- Farbe: Schwarz

Technische Daten:

- Gesamtleistung von 50 bis 7400 W
- 1 Anschlusskabel: 400 V 2 PN 2 x 15 A
- Glas: H x B x T 4 x 800 x 515 mm
- Ausschnitt: H x B x T 55 x 745 x 490 mm
- Ausfräsung: H x B x T 5 x 806 x 521 mm





De Dietrich

DPI 7884 XT ▲ Fr. 2190.-/Fr. 2025.90



De Dietrich

DPI 7884 XS ▲ Fr. 1890.-/Fr. 1748.40



De Dietrich

DPI 7870 X ▲ Fr. 1690.-/Fr. 1563.35

– Induktionskochfeld 80 cm

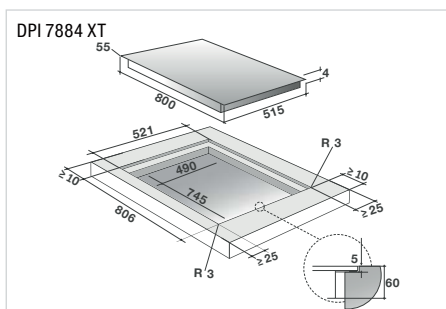
- 1 freie horiZone Kochzone 40 x 23 cm
- 4 Zonen, d.h. maximum 5 kleine Pfannen gleichzeitig, 4 unabhängige Booster
- Perfect Sensor: 1 kulinarische Sonde mit Halter (Pfanne nicht mitgeliefert). Automatische oder unterstützte Kochfunktion mit 6 Direktzugriffen einschliesslich Vakuumgaren
- Flächenbündige Montage möglich
- Digitale Bedienung mit weissen LEDs
- 20 Leistungsstufen, 4 Direktwahlen
- 4 unabhängige Timer bis 99 Min.
- Elapsed Time: Anzeige der vergangenen Kochzeit
- BOIL: Beherrschtes Sieden
- Booster: Direkter Zugriff auf Maximalleistung
- Verriegelungsfunktion für die Reinigung
- 10 Sicherheits-Features
- Kochfeld ohne Rahmen, mit Inoxleiste
- Farbe: Schwarz

Technische Daten:

- Gesamtleistung von 50 bis 7400 W
- 1 Anschlusskabel: 400 V 2 PN 2 x 15 A
- Glas: H x B x T 4 x 800 x 515 mm
- Ausschnitt: H x B x T 55 x 745 x 490 mm
- Ausfräsung: H x B x T 5 x 806 x 521 mm

Zubehör:

- 1 kulinarische Sonde mit Halter



– Induktionskochfeld 80 cm

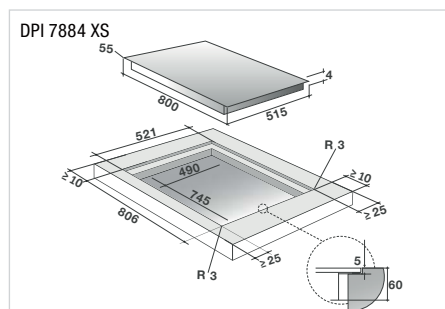
- 1 freie horiZone Kochzone 40 x 23 cm
- 4 Zonen, d.h. maximum 5 kleine Pfannen gleichzeitig, 4 unabhängige Booster
- HoriZone Multifunktionsfeld 4 in 1
- Flächenbündige Montage möglich
- Digitale Bedienung mit weissen LEDs
- 20 Leistungsstufen, 4 Direktwahlen
- 4 unabhängige Timer bis 99 Min.
- Elapsed Time, Recall, BOIL, ICS
- Switch: Übernahme und Fortsetzung der Einstellungen, wenn die Pfanne verschoben wird
- Booster: Direkter Zugriff auf Maximalleistung
- Verriegelungsfunktion für die Reinigung
- 10 Sicherheits-Features
- Kochfeld mit Rahmen: 2 Zierleisten (Edelstahl)
- Farbe: Schwarz
- Schneidebrett serienmässig mitgeliefert

Technische Daten:

- Gesamtleistung von 50 bis 7400 W
- 1 Anschlusskabel: 400 V 2 PN 2 x 15 A
- Glas: H x B x T 4 x 800 x 515 mm
- Ausschnitt: H x B x T 55 x 745 x 490 mm
- Ausfräsung: H x B x T 5 x 806 x 521 mm

Zubehör:

- Maxi Plancha (DAI7003S) und Maxi Grill (DAI7002S)

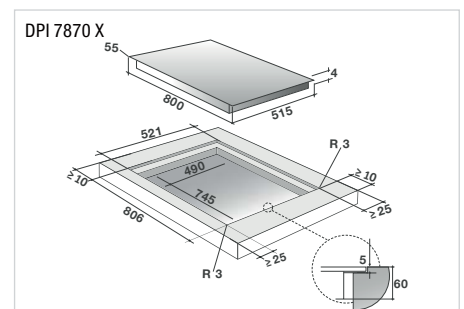


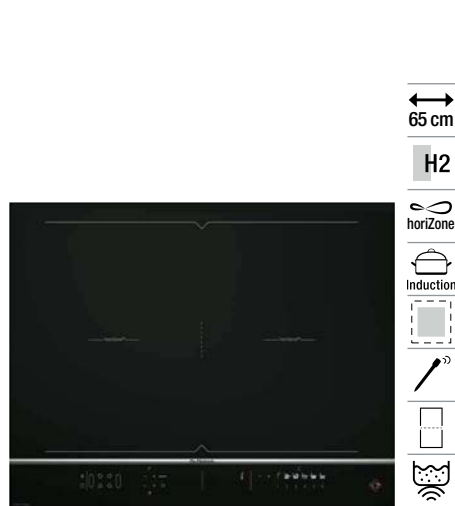
– Induktionskochfeld 80 cm

- 4 unabhängige Induktionszonen
- Flächenbündige Montage möglich
- Digitale Bedienung mit weissen LEDs
- 20 Leistungsstufen, 4 Direktwahlen
- 4 unabhängige Timer bis 99 Min.
- Elapsed Time: Anzeige der vergangenen Kochzeit
- BOIL: Beherrschtes Sieden
- Switch: Übernahme und Fortsetzung der Einstellungen, wenn die Pfanne verschoben wird
- Recall: Speicher der letzten Einstellungen nach Stromausfall
- ICS: Vorschlag der idealen Kochzone für die entsprechende Pfanne
- Booster: Direkter Zugriff auf Maximalleistung
- Verriegelungsfunktion für die Reinigung
- 10 Sicherheits-Features
- Kochfeld ohne Rahmen, mit Inoxleiste
- Farbe: Schwarz

Technische Daten:

- Gesamtleistung von 50 bis 7400 W
- 1 Anschlusskabel: 400 V 2 PN 2 x 15 A
- Glas: H x B x T 4 x 800 x 515 mm
- Ausschnitt: H x B x T 55 x 745 x 490 mm
- Ausfräsung: H x B x T 5 x 806 x 521 mm





De Dietrich 

DPI 7688 XT ▲ Fr. 2190.-/Fr. 2025.90

– Induktionskochfeld 65 cm

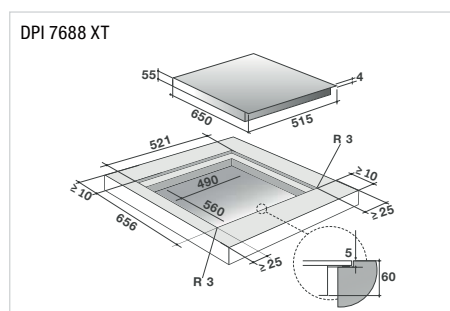
- 2 freie horiZone Kochzonen 40 x 23 cm
- Perfect Sensor: 1 kulinarische Sonde mit Halter (Pfanne nicht mitgeliefert). Automatische oder unterstützte Kochfunktion mit 5 Direktzugriffen einschliesslich Vakuumgaren
- Flächenbündige Montage möglich
- 20 Leistungsstufen, 4 Direktwahlen
- 4 unabhängige Timer bis 99 Min.
- Elapsed Time: Anzeige der vergangenen Kochzeit
- BOIL: Beherrschtes Sieden
- Recall: Speicher der letzten Einstellungen nach Stromausfall
- Booster: Direkter Zugriff auf Maximalleistung
- Verriegelungsfunktion für die Reinigung
- 10 Sicherheits-Features
- Kochfeld ohne Rahmen, mit Inoxleiste
- Farbe: Schwarz

Technische Daten:

- Gesamtleistung von 50 bis 7400 W
- 1 Anschlusskabel: 400 V 2 PN 2 x 15 A
- Glas: H x B x T 4 x 650 x 515 mm
- Ausschnitt: H x B x T 55 x 560 x 490 mm
- Ausfräsung: H x B x T 5 x 656 x 521 mm

Zubehör:

- 1 kulinarische Sonde mit Halter



De Dietrich 

DPI 7688 XS ▲ Fr. 1990.-/Fr. 1840.90

– Induktionskochfeld 65 cm

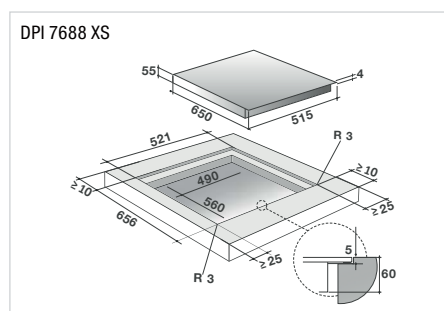
- 2 freie horiZone Kochzonen 40 x 23 cm
- HoriZone Multifunktionsfeld 4 in 1
- Flächenbündige Montage möglich
- 20 Leistungsstufen, 4 Direktwahlen
- 4 unabhängige Timer bis 99 Min.
- Elapsed Time, Recall, BOIL
- Switch: Übernahme und Fortsetzung der Einstellungen, wenn die Pfanne verschoben wird
- ICS: Vorschlag der idealen Kochzone für die entsprechende Pfanne
- Booster: Direkter Zugriff auf Maximalleistung
- Verriegelungsfunktion für die Reinigung
- 10 Sicherheits-Features
- Kochfeld mit Rahmen: 2 Zierleisten (Edelstahl)
- Farbe: Schwarz
- Schneidebrett serienmässig mitgeliefert

Technische Daten:

- Gesamtleistung von 50 bis 7400 W
- 1 Anschlusskabel: 400 V 2 PN 2 x 15 A
- Glas: H x B x T 4 x 650 x 515 mm
- Ausschnitt: H x B x T 55 x 560 x 490 mm
- Ausfräsung: H x B x T 5 x 656 x 521 mm

Zubehör:

- Maxi Plancha (DAI7003S) und Maxi Grill (DAI7002S)



Neue Induktionskochfelder mit Sonde Perfect Sensor

Diese neuen Kochfelder von De Dietrich sind mit einer kabellosen Kochsonde ausgestattet, das in Verbindung mit dem Bedienfeld eine neue Art des Kochens ermöglicht und für ein Garergebnis sorgt.



Zusammen mit der integrierten kabellosen Sonde erzielen Sie mit diesem Kochvorgang Resultate, die einem Chefkoch würdig sind.

Die Sonde Perfect Sensor misst konstant die Temperatur im Innern des Gefässes oder des Nahrungsmittels und regelt alle Parameter automatisch, damit Sie mit höchster Präzision kochen können.

Sie kann mittels der entsprechenden Schaltfläche auf dem Bedienfeld über Bluetooth aktiviert werden. Die Sonde überträgt die Informationen interaktiv und in Echtzeit auf das Bedienfeld, das die exakte Innentemperatur anzeigt.

Sonde, manueller Modus

Temperatur regulierbar bis 180 °C

Schmelzen

Voreinstellung 50 °C, regulierbar bis 70 °C

Sous-Vide-Garen

60 °C, einstellbar von 45 bis 85 °C

Aufwärmen

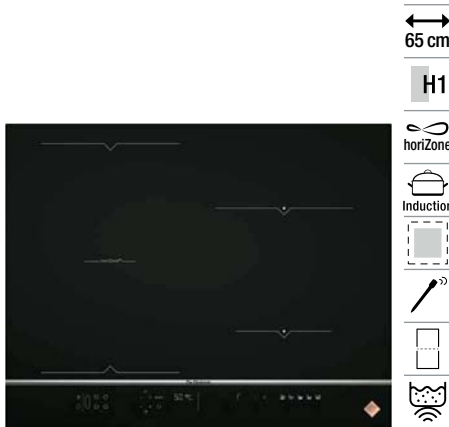
70 °C, einstellbar von 65 bis 80 °C

Niedrigtemperaturgaren

80 °C, regulierbar bis 90 °C

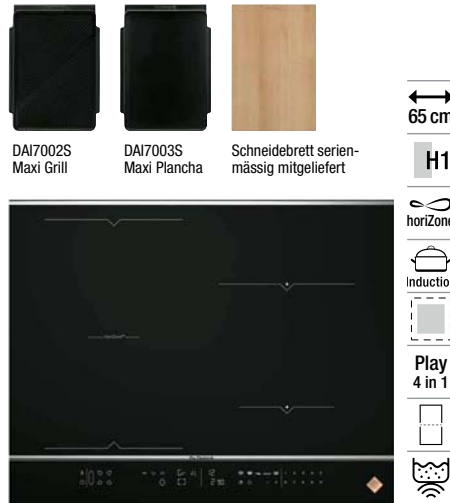
Sieden

100 °C



De Dietrich

DPI 7684 XT ▲ Fr. 1890.-/Fr. 1748.40



De Dietrich

DPI 7684 XS ▲ Fr. 1790.-/Fr. 1655.85



De Dietrich

DPI 7684 X ▲ Fr. 1690.-/Fr. 1563.35

– Induktionskochfeld 65 cm

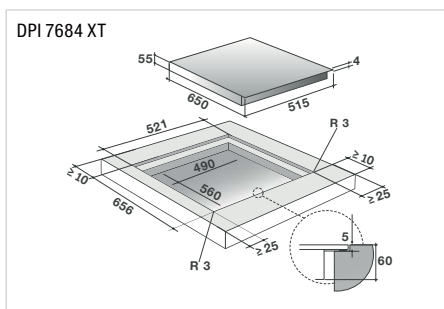
- 1 freie horiZone Kochzone 40 x 23 cm
- 4 unabhängige Induktionszonen 4 Zonen, d.h. maximum 5 kleine Pfannen gleichzeitig, 4 unabhängige Booster
- Perfect Sensor: 1 kulinarische Sonde mit Halter (Pfanne nicht mitgeliefert). Automatische oder unterstützte Kochfunktion mit 5 Direktzugriffen einschliesslich Vakuumgaren
- Flächenbündige Montage möglich
- 20 Leistungsstufen, 4 Direktwahlen
- 4 unabhängige Timer bis 99 Min.
- Elapsed Time: Anzeige der vergangenen Kochzeit
- BOIL: Beherrschtes Sieden
- Booster: Direkter Zugriff auf Maximalleistung
- Verriegelungsfunktion für die Reinigung
- 10 Sicherheits-Features
- Kochfeld ohne Rahmen, mit Inoxleiste
- Farbe: Schwarz

Technische Daten:

- Gesamtleistung von 50 bis 7400 W
- 1 Anschlusskabel: 400 V 2 PN 2 x 15 A
- Glas: H x B x T 4 x 650 x 515 mm
- Ausschnitt: H x B x T 55 x 560 x 490 mm
- Ausfräsung: H x B x T 5 x 656 x 521 mm

Zubehör:

- 1 kulinarische Sonde mit Halter



– Induktionskochfeld 65 cm

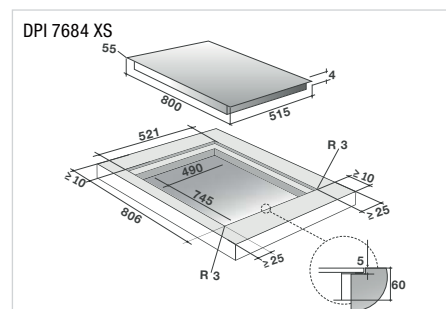
- 1 freie horiZone Kochzone 40 x 23 cm
- 4 unabhängige Induktionszonen 4 Zonen, d.h. maximum 5 kleine Pfannen gleichzeitig, 4 unabhängige Booster
- HoriZone Multifunktionsfeld 4 in 1
- Flächenbündige Montage möglich
- 20 Leistungsstufen, 4 Direktwahlen
- 4 unabhängige Timer bis 99 Min.
- Elapsed Time, Recall, BOIL
- Switch: Übernahme und Fortsetzung der Einstellungen, wenn die Pfanne verschoben wird
- ICS: Vorschlag der idealen Kochzone für die entsprechende Pfanne
- Booster: Direkter Zugriff auf Maximalleistung
- Verriegelungsfunktion für die Reinigung
- 10 Sicherheits-Features
- Kochfeld ohne Rahmen, mit Inoxleiste
- Farbe: Schwarz
- Schneidebrett serienmässig mitgeliefert

Technische Daten:

- Gesamtleistung von 50 bis 7400 W
- 1 Anschlusskabel: 400 V 2 PN 2 x 15 A
- Glas: H x B x T 4 x 650 x 515 mm
- Ausschnitt: H x B x T 55 x 560 x 490 mm
- Ausfräsung: H x B x T 5 x 656 x 521 mm

Zubehör:

- Maxi Plancha (DAI7003S), Maxi Grill (DAI7002S)

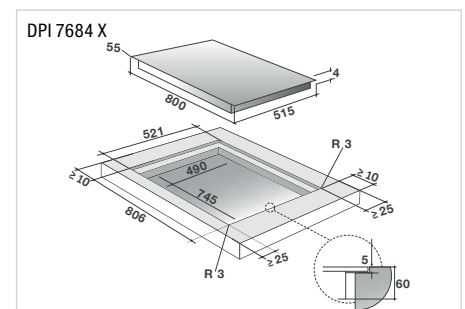


– Induktionskochfeld 65 cm

- 1 freie horiZone Kochzone 40 x 23 cm
- 4 unabhängige Induktionszonen 4 Zonen, d.h. maximum 5 kleine Pfannen gleichzeitig, 4 unabhängige Booster
- Flächenbündige Montage möglich
- 20 Leistungsstufen, 4 Direktwahlen
- 4 unabhängige Timer bis 99 Min.
- Elapsed Time: Anzeige der vergangenen Kochzeit
- Recall: Speicher der letzten Einstellungen nach Stromausfall
- BOIL: Beherrschtes Sieden
- Switch: Übernahme und Fortsetzung der Einstellungen, wenn die Pfanne verschoben wird
- ICS: Vorschlag der idealen Kochzone für die entsprechende Pfanne
- Booster: Direkter Zugriff auf Maximalleistung
- Verriegelungsfunktion für die Reinigung
- 10 Sicherheits-Features
- Kochfeld ohne Rahmen, mit Inoxleiste
- Farbe: Schwarz

Technische Daten:

- Gesamtleistung von 50 bis 7400 W
- 1 Anschlusskabel: 400 V 2 PN 2 x 15 A
- Glas: H x B x T 4 x 650 x 515 mm
- Ausschnitt: H x B x T 55 x 560 x 490 mm
- Ausfräsung: H x B x T 5 x 656 x 521 mm





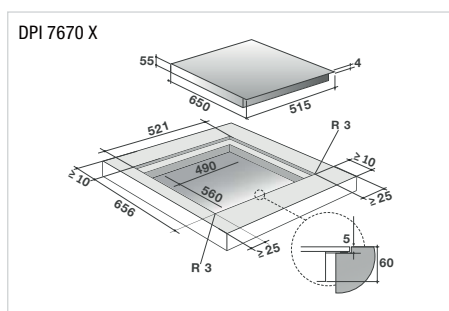
De Dietrich 

DPI 7670 X ▲ Fr. 1390.-/Fr. 1285.85

- **Induktionskochfeld 65 cm**
- 4 unabhängige Induktionszonen
- Flächenbündige Montage möglich
- Digitale Bedienung mit weissen LEDs
- 20 Leistungsstufen, 4 Direktwahlen
- 4 unabhängige Timer bis 99 Min.
- Elapsed Time: Anzeige der vergangenen Kochzeit
- BOIL: Beherrschtes Sieden
- Switch: Übernahme und Fortsetzung der Einstellungen, wenn die Pfanne verschoben wird
- Recall: Speicher der letzten Einstellungen nach Stromausfall
- ICS: Vorschlag der idealen Kochzone für die entsprechende Pfanne
- 4 Booster: Direkter Zugriff auf Maximalleistung
- Verriegelungsfunktion für die Reinigung
- 10 Sicherheits-Features
- Kochfeld ohne Rahmen, mit Inoxleiste
- Farbe: Schwarz

Technische Daten:

- Gesamtleistung von 50 bis 7400 W
- 1 Anschlusskabel: 400 V 2 PN 2 x 15 A
- Glas: H x B x T 4 x 650 x 515 mm
- Ausschnitt: H x B x T 55 x 560 x 490 mm
- Ausfräsung: H x B x T 5 x 656 x 521 mm



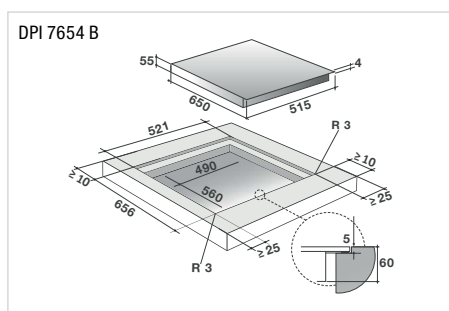
De Dietrich 

DPI 7654 B ▲ Fr. 1490.-/Fr. 1378.35

- **Induktionskochfeld 65 cm**
- 4 unabhängigen Induktionszonen
- 1 freie HoriZone Kochzone 40 x 23 cm
- Digitale Bedienung
- Flächenbündige Montage möglich
- Links: HoriZone 3700 W (400 x 230 mm)
- Hinten rechts: 3700 W (ø 230 mm)
- Vorne rechts: 2400 W (ø 160 mm)
- 20 Leistungsstufen
- 4 einstellbare Direktwahlen: 4, 8, 15, Booster
- BOIL, Elapsed Time, Recall
- ICS: Vorschlag der idealen Kochzone für die entsprechende Pfanne
- Switch: Übernahme und Fortsetzung der Einstellungen, wenn die Pfanne verschoben wird
- 4 Booster: Direkter Zugriff auf Maximalleistung
- 4 unabhängige Timer bis 99 Min.
- Restwärmeanzeige
- Verriegelungsfunktion für die Reinigung
- 10 Sicherheits-Features
- Kochfeld ohne Rahmen
- Farbe: Schwarz

Technische Daten:

- Gesamtleistung von 50 bis 7400 W
- 1 Anschlusskabel: 400 V 2 PN 2 x 15 A
- Glas: H x B x T 4 x 650 x 515 mm
- Ausschnitt: H x B x T 55 x 560 x 490 mm
- Ausfräsung: H x B x T 5 x 656 x 521 mm



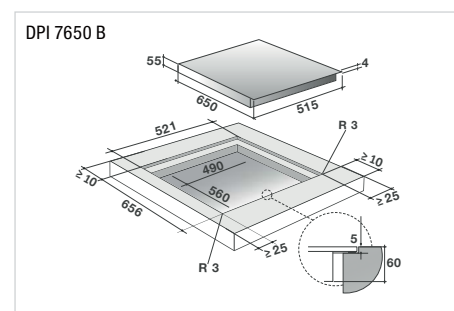
De Dietrich 

DPI 7650 B ▲ Fr. 1190.-/Fr. 1100.85

- **Induktionskochfeld 65 cm**
- Digitale Bedienung
- Flächenbündige Montage möglich
- Hinten links: 2800 W (ø 180 mm)
- Hinten rechts: 3100 W (ø 230 mm)
- Vorne links: 2800 W (ø 180 mm)
- Vorne rechts: 2000 W (ø 160 mm)
- 20 Leistungsstufen
- 4 einstellbare Direktwahlen: 4, 8, 15, Booster
- BOIL, Elapsed Time, Recall
- ICS: Vorschlag der idealen Kochzone für die entsprechende Pfanne
- Switch: Übernahme und Fortsetzung der Einstellungen, wenn die Pfanne verschoben wird
- 4 Booster: Direkter Zugriff auf Maximalleistung
- 4 unabhängige Timer bis 99 Min.
- Restwärmeanzeige
- Verriegelungsfunktion für die Reinigung
- 10 Sicherheits-Features
- Kochfeld ohne Rahmen
- Farbe: Schwarz

Technische Daten:

- Gesamtleistung von 50 bis 7400 W
- 1 Anschlusskabel: 400 V 2 PN 2 x 15 A
- Glas: H x B x T 4 x 650 x 515 mm
- Ausschnitt: H x B x T 55 x 560 x 490 mm
- Ausfräsung: H x B x T 5 x 656 x 521 mm

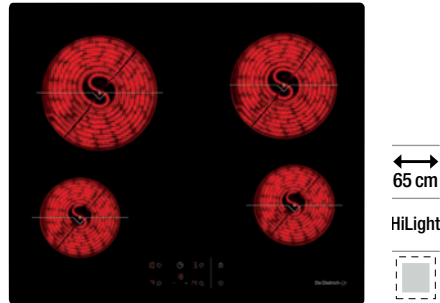




De Dietrich 

DPV 265 HB ▲

Fr. 999.-/Fr. 924.15



De Dietrich 

DPV 7650 B ▲

Fr. 899.-/Fr. 831.65

- Glaskeramik-Kochfeld HiLight 60 cm
- 4 unabhängige Kochzonen
- VitroTech: Flexible Kochzone 180 x 415 mm
- Flächenbündige Montage möglich
- Digitale Bedienung
- 9 Leistungsstufen
- Funktion Kochautomatik
- Elapsed Time Funktion
- Unabhängige Timer bis 99 Min.
- Booster
- Verriegelungsfunktion für die Reinigung
- 4 Sicherheits-Features
- Kochfeld ohne Rahmen
- Farbe: Schwarz

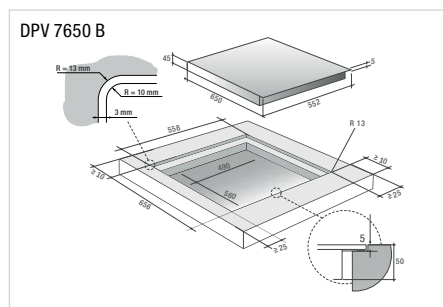
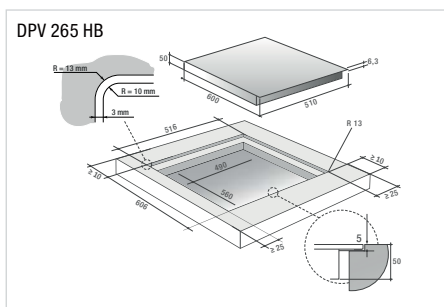
Technische Daten:

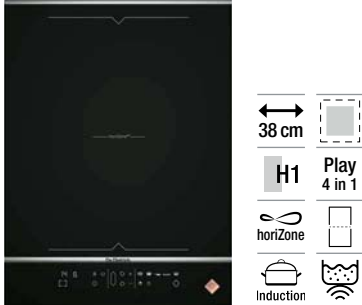
- Gesamtleistung 7000 W
- 1 Anschlusskabel: 400 V 2 PN 2 x 16 A
- Glas: H x B x T 6,3 x 600 x 510 mm
- Ausschnitt: H x B x T 50 x 560 x 490 mm
- Ausfräsung: H x B x T 6,5 x 606 x 516 mm

- Glaskeramik-Kochfeld HiLight 65 cm
- 4 unabhängige Kochzonen
- Flächenbündige Montage möglich
- Digitale Bedienung
- 9 Leistungsstufen
- Funktion Kochautomatik
- 4 unabhängige Timer bis 99 Min.
- Verriegelungsfunktion für die Reinigung
- 4 Sicherheits-Features
- Kochfeld ohne Rahmen
- Farbe: Schwarz

Technische Daten:

- Gesamtleistung 6300 W
- 1 Anschlusskabel: 400 V 2 PN 2 x 16 A
- Glas: H x B x T 5 x 650 x 552 mm
- Ausschnitt: H x B x T 45 x 560 x 490 mm
- Ausfräsung: H x B x T 5 x 656 x 558 mm





De Dietrich

DPI 7468 XS ▲ Fr. 1190.–/Fr. 1100.85

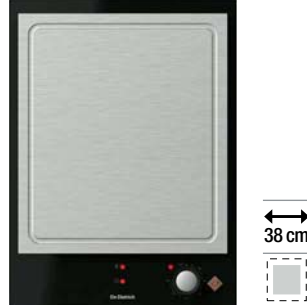
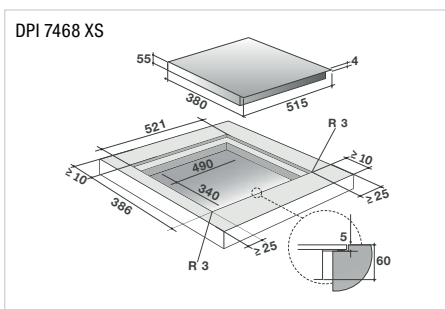
- **Domino Induktionskochfeld 38 cm**
- 1 freie horiZone Kochzone 23 x 40 cm
- Multifunktionsfeld PLAY 4 in 1
- Flächenbündige Montage möglich
- Digitale Bedienung mit weissen LEDs
- 20 Leistungsstufen
- 4 einstellbare Direktwahlen: 4, 8, 15, Booster
- 2 unabhängige Timer bis 99 Min.
- Elapsed Time: Anzeige der vergangenen Kochzeit
- Recall: Speicher der letzten Einstellungen nach Stromausfall
- BOIL: Beherrschtes Sieden
- 2 Booster: Direkter Zugriff auf Maximalleistung
- Verriegelungsfunktion für die Reinigung
- 10 Sicherheits-Features
- Kochfeld mit Rahmen: 2 Zierleisten (Edelstahl)
- Farbe: Schwarz
- Schneidebrett serienmässig mitgeliefert

Technische Daten:

- Gesamtleistung von 50 bis 3700 W
- 1 Anschlusskabel: 230 V-PNE/16 A
- Glas: H x B x T 4 x 380 x 515 mm
- Ausschnitt: H x B x T 55 x 340 x 490 mm
- Ausfräsung: H x B x T 5 x 386 x 521 mm

Zubehör:

- Maxi Plancha (DAI7003S) und Maxi Grill (DAI7002S)



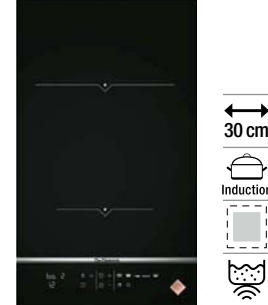
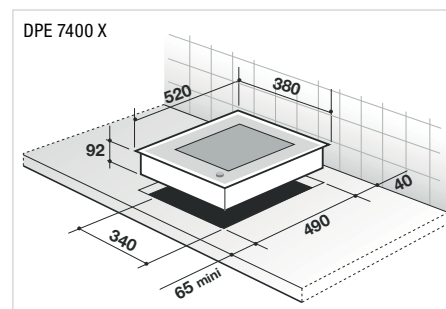
De Dietrich

DPE 7400 X ▲ Fr. 1990.–/Fr. 1840.90

- **Domino Teppan Yaki 38 cm**
- 1 grosse Kochzone
- Komplett aus Edelstahl
- Bedienung mit Schalter auf der Frontseite
- Einstellbar von 0 bis 250 °C
- Einschaltanzeige
- Restwärmearzeige

Technische Daten:

- Gesamtleistung 2500 W
- 1 Anschlusskabel: 230 V-PNE/10 A
- Glas: H x B x T 4 x 380 x 520 mm
- Ausschnitt: H x B x T 92 x 340 x 490 mm



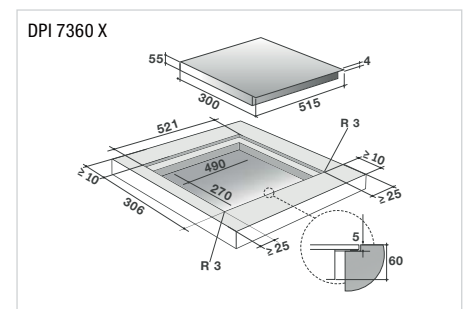
De Dietrich

DPI 7360 X ▲ Fr. 999.–/Fr. 924.15

- **Domino Induktionskochfeld 30 cm**
- Flächenbündige Montage möglich
- Digitale Bedienung mit weissen LEDs
- 20 Leistungsstufen
- 4 einstellbare Direktwahlen: 4, 8, 15, Booster
- 2 unabhängige Timer bis 99 Min.
- Elapsed Time: Anzeige der vergangenen Kochzeit
- Recall: Speicher der letzten Einstellungen nach Stromausfall
- BOIL: Beherrschtes Sieden
- Booster: Direkter Zugriff auf Maximalleistung
- Verriegelungsfunktion für die Reinigung
- 10 Sicherheits-Features
- Kochfeld ohne Rahmen, mit Inoxleiste
- Farbe: Schwarz

Technische Daten:

- Gesamtleistung von 50 bis 3700 W
- 1 Anschlusskabel: 230 V-PNE/16 A
- Glas: H x B x T 4 x 300 x 515 mm
- Ausschnitt: H x B x T 55 x 270 x 490 mm
- Ausfräsung: H x B x T 5 x 306 x 521 mm



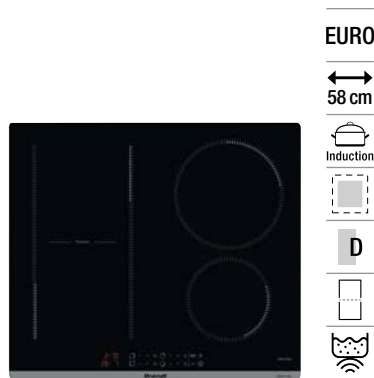
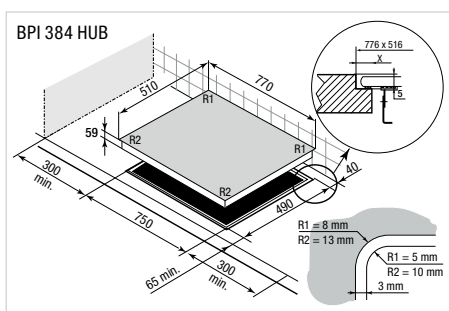
**Brandt****BPI 384 HUB**

Fr. 1390.-/Fr. 1285.85

- **Induktionskochfeld 77 cm**
- Rahmenloses Kochfeld für flächenbündigen Einbau, Profil mit Seriegrafie vorne
- Digitale Bedienung
- 10 Leistungsstufen
- Links: horiZone 3700 W (400 x 230 mm)
- Hinten rechts: 3100 W (ø 210 mm)
- Vorne rechts: 2400 W (ø 160 mm)
- 4 unabhängige Timer bis 99 min.
- UltraBoost Funktion
- Restwärmeanzeige
- Verriegelungsfunktion für die Reinigung
- Recall: Speicher der letzten Einstellungen nach Stromausfall
- Automatische Topferkennung

Technische Daten:

- Anschluss: 400 V 2LNPE 16 A 7400 W
- Glas: H x B x T 4 x 770 x 510 mm
- Ausschnitt: H x B x T 59 x 750 x 490 mm
- Ausfräsung: H x B x T 5 x 776 x 516 mm

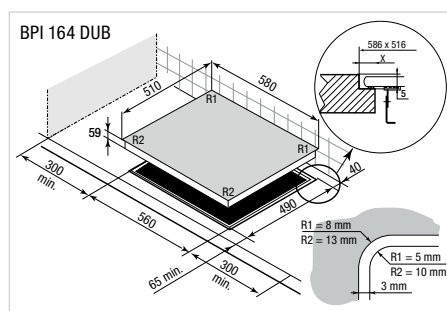
**Brandt****BPI 164 DUB**

Fr. 1190.-/Fr. 1100.85

- **Induktionskochfeld 58 cm**
- Rahmenloses Kochfeld für flächenbündigen Einbau, Profil mit Seriegrafie vorne
- Digitale Bedienung
- Links: DuoZone 3700 W (370 x 180 mm) mit Brückenfunktion
- Hinten rechts: 3100 W (ø 210 mm)
- Vorne rechts: 2400 W (ø 160 mm)
- 4 unabhängige Timer bis 99 min.
- UltraBoost Funktion
- Recall: Speicher der letzten Einstellungen nach Stromausfall
- Restwärmeanzeige
- Verriegelungsfunktion für die Reinigung
- Automatische Topferkennung

Technische Daten:

- Anschluss: 400 V 2LNPE 16 A 7400 W
- Glas: H x B x T 4 x 580 x 510 mm
- Ausschnitt: H x B x T 59 x 560 x 490 mm
- Ausfräsung: H x B x T 5 x 586 x 516 mm

**Die Kochfelder horiZone Brandt**

HoriZone: Willkommen in der Grenzenlosigkeit
In seiner Rolle als Vorreiter und Spezialist bietet Brandt eine neue Generation an Induktionskochfeldern, die mit der Technologie **horiZonetech** ausgestattet sind und ein **Höchstmass an Modularität und Komfort** bieten: Das Konzept der Zonenfreiheit ermöglicht es Ihnen, Ihren kulinarischen Ideen freien Lauf zu lassen. Das Kochfeld ist eines der grössten am Markt verfügbaren modularen Kochzonen.

Gestützt auf sein technologisches Know-how hat Brandt **horiZonetech** entwickelt, das sich durch seine **modulare Kochfläche von 40 x 23 cm** auszeichnet. Es handelt sich hierbei um das umfangreichste Kochfeldkonzept am Markt. Ob klein oder gross, oval oder rechteckig, das Kochfeld erkennt jede Form von Kochgefäss: von der Pfanne mit einem Durchmesser von 23 cm bis hin zum ovalen Bräter mit einem Durchmesser von 40 cm. **HoriZonetech** bietet eine wirklich zonenfreie Fläche von 40 x 23 cm.

**Ein zonenloses Kochfeld und zwei klassische Zonen**

Die Kochfelder horiZone und DuoZone werden Sie überzeugen. Mit ihnen profitieren Sie vom zonenlosen Kochfeld links und geniessen gleichzeitig die klassischen Einstellungen rechts.

Die Kochfelder DuoZone Brandt**Ein, zwei, drei oder vier Kochfelder: Leben Sie Ihre Kochkünste aus**

Die Einzigartigkeit von **DuoZone** besteht darin, dass Sie links über eine modulare Fläche mit einer oder zwei getrennten und autonomen Zonen verfügen. Auf dieser Fläche von 37 x 18 cm können Sie beispielsweise einen grossen ovalen Bräter ebenso frei bewegen wie eine Fischpfanne oder zwei durchschnittlich grosse Gefässe im vorderen und hinteren Bereich.



EURO

58 cm



Brandt

BPI 6420 B ■ Fr. 999.–/Fr. 924.15

- **Induktionskochfeld 58 cm**
- Rahmenloses Kochfeld für flächenbündigen Einbau, Profil mit Seriegrafie vorne
- Digitale Bedienung
- Hinten links: 2800 W (ø 180 mm)
- Hinten rechts: 3100 W (ø 210 mm)
- Vorne links: 2800 W (ø 180 mm)
- Vorne rechts: 2000 W (ø 160 mm)
- 4 unabhängige Timer bis 99 min.
- Booster: Direkter Zugriff auf Maximalleistung
- Restwärmanzeige
- Verriegelungsfunktion für die Reinigung

Technische Daten:

- Anschluss: 400 V 2LNPE 16 A 7200 W
- Glas: H x B x T 4 x 580 x 510 mm
- Ausschnitt: H x B x T 59 x 560 x 490 mm
- Ausfräsung: H x B x T 5 x 586 x 516 mm



EURO

59 cm



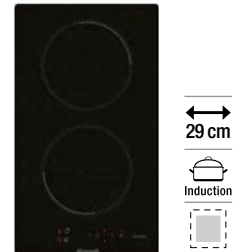
Brandt

BPI 6464 B ■ Fr. 999.–/Fr. 924.15

- **Induktionskochfeld 59 cm**
- Rahmenloses Kochfeld für flächenbündigen Einbau, Profil mit Seriegrafie vorne
- Digitale Bedienung
- Hinten links: 2400 W (ø 180 mm)
- Hinten rechts: 2400 W (ø 210 mm)
- Vorne links: 2400 W (ø 180 mm)
- Vorne rechts: 2000 W (ø 160 mm)
- 4 unabhängige Timer bis 99 min.
- Booster: Direkter Zugriff auf Maximalleistung
- Restwärmanzeige
- Verriegelungsfunktion für die Reinigung

Technische Daten:

- Anschluss: 400 V 2LNPE 16 A 7200 W
- Glas: H x B x T 4 x 590 x 520 mm
- Ausschnitt: H x B x T 59 x 560 x 490 mm
- Ausfräsung: H x B x T 5 x 596 x 526 mm



29 cm



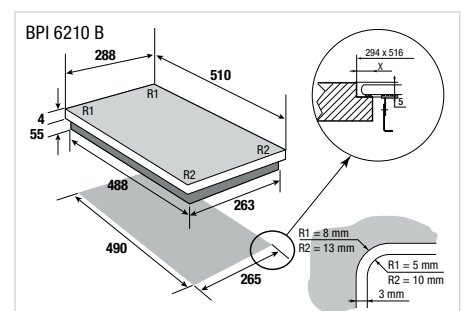
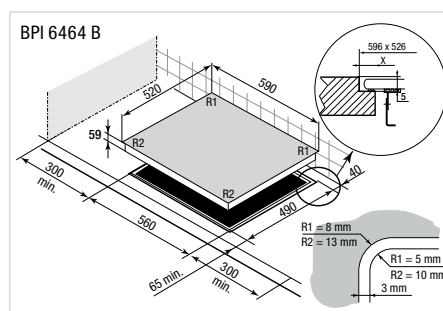
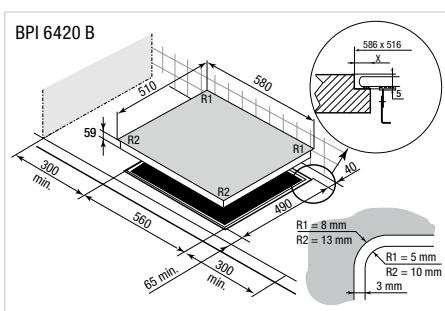
Brandt

BPI 6210 B ■ Fr. 699.–/Fr. 646.60

- **Induktionskochfeld 29 cm**
- Rahmenloses Kochfeld für flächenbündigen Einbau, Profil mit Seriegrafie vorne
- Digitale Bedienung
- Hinten: 2800 W (ø 180 mm)
- Vorne: 2800 W (ø 180 mm)
- 2 unabhängige Timer bis 99 min.
- Booster: Direkter Zugriff auf Maximalleistung
- Restwärmanzeige
- Verriegelungsfunktion für die Reinigung

Technische Daten:

- Anschluss: 230 V 13 A 2800 W
- Glas: H x B x T 4 x 288 x 510 mm
- Vorne R = 10 mm/Hinten R = 5 mm
- Ausschnitt: H x B x T 55 x 265 x 490 mm
- Ausfräsung: H x B x T 5 x 294 x 516 mm





Brandt

BPV 6420 B ■ Fr. 799.-/Fr. 739.15

- Glaskeramikkochfeld HiLight 58 cm
- Rahmenloses Kochfeld für flächenbündigen Einbau, Profil mit Seriegrafie vorne
- Digitale Bedienung
- Hinten links: 1200 W (ø 165 mm)
- Hinten rechts: 1800 W (ø 200 mm)
- Vorne links: 1800 W (ø 200 mm)
- Vorne rechts: 1200 W (ø 165 mm)
- 9 Leistungsstufen
- Restwärmeanzeige
- 5-faches Sicherheitspaket

Technische Daten:

- Anschluss: 400 V 2LNPE 16 A 6000 W
- Glas: H x B x T 4 x 580 x 510 mm
- Ausschnitt: H x B x T 59 x 560 x 490 mm
- Ausfräsung: H x B x T 5 x 586 x 516 mm



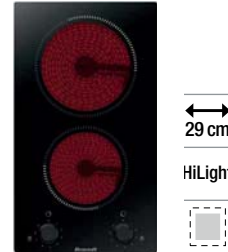
Brandt

BPV 6410 B ■ Fr. 599.-/Fr. 554.10

- Glaskeramikkochfeld HiLight 58 cm
- Rahmenloses Kochfeld für flächenbündigen Einbau, Profil mit Seriegrafie vorne
- 4 Knöpfe
- Hinten links: 1200 W (ø 165 mm)
- Hinten rechts: 1800 W (ø 200 mm)
- Vorne links: 1800 W (ø 200 mm)
- Vorne rechts: 1200 W (ø 165 mm)
- 9 Leistungsstufen
- Restwärmeanzeige
- 3-faches Sicherheitspaket

Technische Daten:

- Anschluss: 400 V 2LNPE 16 A 6000 W
- Glas: H x B x T 4 x 580 x 510 mm
- Ausschnitt: H x B x T 47 x 560 x 490 mm
- Ausfräsung: H x B x T 5 x 586 x 516 mm



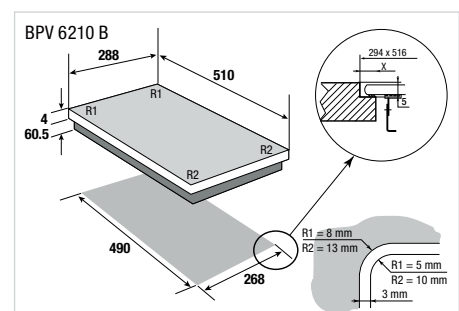
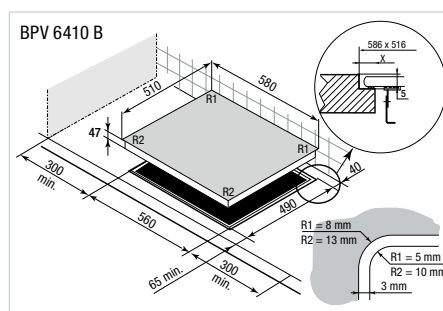
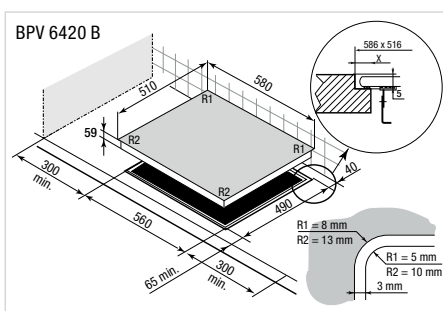
Brandt

BPV 6210 B ■ Fr. 649.-/Fr. 600.35

- Glaskeramikkochfeld HiLight 29 cm
- Kochfeld ohne Rahmen
- 2 Knöpfe
- Hinten: 1800 W (ø 20 cm)
- Vorne: 1200 W (ø 16,5 mm)
- 9 Leistungsstufen
- Restwärmeanzeige
- 5-faches Sicherheitspaket

Technische Daten:

- Anschluss: 230 V 16 A 3000 W
- Glas: H x B x T 4 x 288 x 510 mm
- Vorne R = 10 mm/Hinten R = 5 mm
- Ausschnitt: H x B x T 59 x 268 x 490 mm
- Ausfräsung: H x B x T 5 x 294 x 516 mm





Entdecken Sie unser Sortiment



DUNSTABZÜGE

Unsere Auswahl an Dunstabzügen umfasst die Marken ASKO, FORS, Falmecc, De Dietrich und Brandt.

Die Küche ist mehr als nur ein Raum in jedem Haushalt, sie ist das Zentrum, in dem sich unterschiedlichste Aromen miteinander vermischen. Beim Kochen können jedoch Rauch, Dämpfe und Gerüche entstehen, die sich im Raum intensiv verteilen. Unsere Dunstabzüge verhindern dies dank innovativer Technologien und werden zudem zum Blickfang mit ihrem modernen Design.

ASKO

Cloud Zone™

Zusätzliche Räume zwischen den Filtern und den Aussenkanten der Abzugshaube für eine maximale Kochdunstabsaugung.

Air Logic™

Nutzung der gesamten Fläche der Haube für die Rauchabsaugung – leise, effizient und energiesparsam.

Touch-Steuerung mit LED-Anzeige

Einfache Touch-Steuerung mit LED-Anzeige aus dunklem Glas.

Sättigungsanzeige

Erinnerung an rechtzeitige Reinigung der Filter für eine optimale Leistung.

FORS

Langlebige Qualität

Ausgewählter Edelstahl mit hochwertiger Oberflächenbehandlung für höchste Fertigungsqualität und geringste Herstellungstoleranzen.

Waschbare Metallfilter

Einfach zu montierende, spülmaschinengeeignete Fettfilter aus Metall.

falmecc

E.ion™ System

Einzigartige, revolutionäre Technologie zur Absaugung von Kochdünsten, Reinigung der Luft, Neutralisierung von Schadstoffen und Verbesserung der Luftqualität.

Circle.Tech®

Zur Reduzierung des Geräuschpegels und Verbesserung der Ansauggeschwindigkeit dank der Zentrifugalkraft.

Silence – NRS®

Bis zu 86% weniger Lärm bei einer bestmöglichen Absaugleistung.

No-Drop System®

Zum Auffangen und zur Sammlung der an der Haube kondensierten Dampftropfen.

Green Tech

Maximierung der Leistung und Verringerung von Energieverlust dank Motoren mit elektronischer Steuerung.

Carbon.Zeo Technologie

Verwendung von natürlichen Materialien wie Aktivkohle und Zeolith zur Absorption von Dämpfen und schlechten Gerüchen.

Design

Kollektion mit einzigartiger Ästhetik und innovativer Technologie aus Zusammenarbeit mit renommierten Designern.

De Dietrich

ICS-Technologie

Automatische Aktivierung der Haube bei Erfassung von Hitze oder Dämpfen sowie automatische Ausschaltung nach vollständiger Absaugung oder nach zehn Minuten.

Randabsaugung

Geräuscharme Absaugung des Rauchs an allen vier Seiten der Haube.

Eolyse®-Funktion

Zur Filterung und Erneuerung der Umgebungsluft in der Küche.

Sättigungsanzeige für Fett- und Kohlefilter

Erinnerung an die Reinigung des Fett- und Kohlefilters für maximale Absaugleistung.

Brandt

Installation

Mitlieferung kompletter Ausstattung für eine perfekte Installation in beiden Betriebsarten (Abluft oder Umluft).

Plug & Play

Cleveres Design für eine einfache und mühelose Montage (kann selbstständig montiert werden).





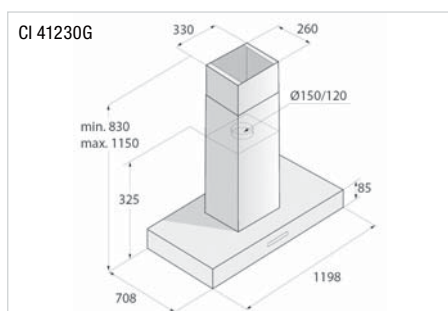
ASKO

CI 41230 G ▲ Fr. 3990.–/Fr. 3691.03

- Insel-Dunstabzugshaube **ELEMENTS**
- Schwarzes Glas mit Perlmutt-Effekt
- Abluft oder Umluft
- Touch Bedienung
- 9 Leistungsstufen
- Sonderprogramme: Clean Air-Funktion für einen Austausch der Umgebungsluft innerhalb von 24 Stunden, Lichtdimmer-Funktion, Abfuhr- und Recyclingmodus, Umfangsabsaugung
- Air Logic™, einzigartiges Lochmuster
- Beleuchtung: LED-Streifenbeleuchtung: 2 x 4,5 W
- Farbtemperatureinstellung 2500–5700 K
- Näherungssensor

Technische Daten:

- Luftförderleistung: 865 m³/h
- Geräuschwert: 69 dB(A)
- Jahresverbrauch Energie: 51 kWh
- Anschluss: 400 V 3LNPE 16 A 7400 W
- Grösse: H x B x T 85 x 1198 x 708 mm



ASKO

Zubehör Dunstabzüge

AHIHCC 104 Fr. 275.–/Fr. 254.39
Umluftkit, freiblasend, inkl. Aktivkohlefilter
H x B x T 10 x 43 x 24 cm

ACC 928 Fr. 120.–/Fr. 111.01
Kohlefilter 352599
Für Abzugshauben CI xxx – CW 4123 xx – CW 4930 G – CW 4936 S



FORS

Slide 60 N ■ Fr. 549.–/Fr. 507.86
Slide 60 W □ Fr. 549.–/Fr. 507.86
Slide 60 ES ■ Fr. 599.–/Fr. 554.12

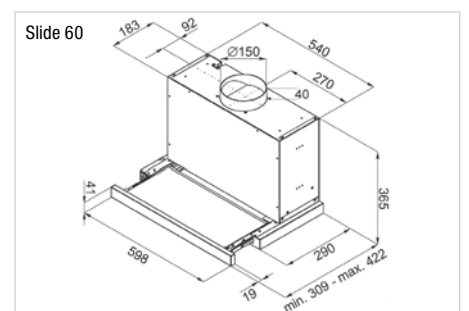
- **Extraplache Dunstabzugshaube aus Metall**
- **Luftförderleistung 275–713 m³/h freiblasend**
- Geräusch-Schalleistung 51–72 dB(A)
- 1 Motor, 3 Geschwindigkeiten
- **Einbau hinter einem Standard-Gewürzschrank**
- **Ausziehbarer Luftleitschirm**
- Mechanische Steuerung
- LED-Beleuchtung 2 x 3 W
- 2 spülmaschinengeeignete Metallfettfilter
- Rückstauklappe
- Reduktion 150/120 mm
- Abluft- oder Umluftbetrieb möglich

Technische Daten:

- Anschluss: 230 V 10 A 260 W
- Druck: 36,3 mm WS
- Stutzen: Ø150 mm
- Grösse: H x B x T 365 x 598 x 309–422 mm
- Energieklasse: B

Zubehör:

- **Edelstahlfrontblende** (inbegriffen bei Slide 60 ES), Blende Slide 60, Fr. 42.–/Fr. 38.85
- Aktivkohlefilter für Umluftbetrieb, AKF Slide, Fr. 40.–/Fr. 37.–





Elements

Design your world.

falmec



SHELF

Regal mit integrierter Absaugfunktion

Das 120 cm breite Abzugsmodul kann rechts oder links neben andere Regale mit einer Breite von 60 cm und 90 cm montiert werden. Letztere können mit einer einsetzbaren Edelstahlwanne ausgestattet werden, um Pflanzen, Vasen oder andere Dekorationsgegenstände aufzunehmen. Die Struktur besteht aus schwarz lackiertem Stahl mit einem schwarz satinierten Aluminiumprofil.



Erfahren Sie mehr über Elements

Elements

Design your
world.

falmec



AIR WALL

Vertikale Integration

Air Wall integriert die Abzugstechnik in eine vertikale Platte aus hinterleuchtetem, weissem Temperglas und verwandelt die Küchenrückwand in eine multifunktionale Fläche, die die Luft ansaugt und gleichzeitig ein angenehmes Raumlicht erzeugt. Air Wall ist darüber hinaus mit einem Magnetsystem ausgestattet, mit dem das System mit zusätzlichem Zubehör versehen werden kann, das sich frei auf der Oberfläche positionieren lässt.

MONOLITH

Vervielfältigung der Funktionalität

Monolith ruht auf der Arbeitsplatte und ist ein Element mit edlem Design, das konzipiert wurde, um auf raffinierte Weise auf vielfältige Bedürfnisse einzugehen. Ein praktischer Kanal mit Abzugsfunktion, der auch Schöpfkellen, Gewürze, Messer, Schneidebretter und andere Utensilien sowie Steckdosen aufnehmen kann, um die Küche stilvoll und praktisch zu gestalten. Darüber hinaus ist das System mit einer indirekten Beleuchtung versehen, die für einen ansprechenden Schwebefeffekt sorgt und einen angenehmen Lichtstreifen in die Küche bildet.



Erfahren Sie mehr über Elements



falmecc

PLANE NRS ISOLA 90 ▲

Fr. 1950.–/Fr. 1803.90

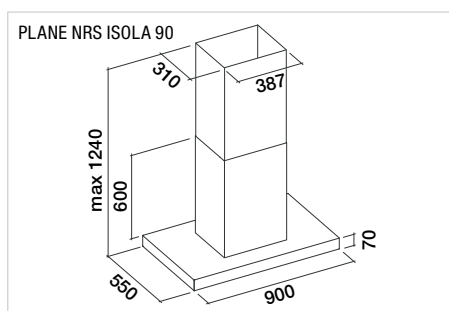
- Inselhaube aus Edelstahl (AISI 304)
- NRS®-Technologie für eine geräuschlose Küche
- Luftförderleistung 800 m³/h
- Geräusch-Schalleistung 37–46 dB(A)!
- 1 Motor mit Gebläse
- 4 Geschwindigkeiten, elektronische Steuerung
- LED-Beleuchtung 4 x 1,2 W (3200 K)
- Waschbare Metallfettfilter
- Farbe: Edelstahl

Technische Daten:

- Anschluss: 230 V 10 A 224 W
- Druck: 510 Pa
- Stützen: ø 150 mm
- Grösse: H x B x T 600/1240 x 900 x 550 mm
- Energieklasse: B

Zubehör:

- KACL.961: Dunstfilter Carbon.Zeo Umluftfilter
- KACL.572#I: Schacht Wandhaube H1200 Insel
- KACL.400: Schallgedämpftes Umlenkstück NRS



falmecc

PLANE ISOLA 90 W/N ▲

Fr. 1450.–/
Fr. 1341.35

PLANE ISOLA 90 ▲

Fr. 1390.–/Fr. 1285.85

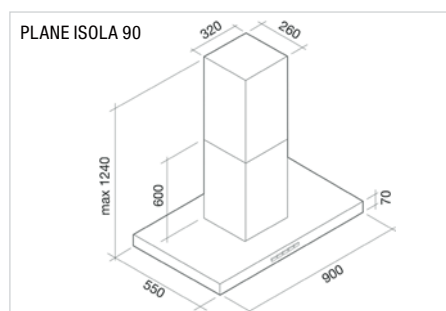
- Inselhaube aus Edelstahl (AISI 304)
- Luftförderleistung 800 m³/h
- Geräusch-Schalleistung 49–62 dB(A)!
- 1 Motor mit Gebläse
- 4 Geschwindigkeiten, elektronische Steuerung
- LED-Beleuchtung 2 x 1,2 W (3200 K)
- Waschbare Metallfettfilter
- Aktivkohlefilter für Umluftbetrieb inbegriffen
- Farbe: Edelstahl/Schwarz/Weiss

Technische Daten:

- Anschluss: 230 V 10 A 215 W
- Druck: 500 Pa
- Stützen: ø 150 mm
- Grösse: H x B x T 600/1240 x 900 x 550 mm
- Energieklasse: B

Zubehör:

- 103050107: Ersatzfilter
- KACL.949#IF: Kit Carbon.Zeo Umluftfilter
- KACL.934: Dunstfilter Carbon.Zeo Umluftfilter
- KACL.557#I: Schacht Wandhaube H1200 Insel



falmecc

PLANE ISOLA 120 ▲

Fr. 1450.–/Fr. 1341.35

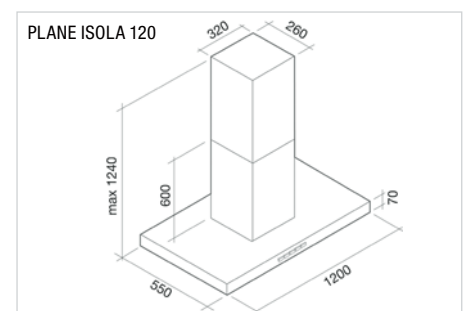
- Inselhaube aus Edelstahl (AISI 304)
- Luftförderleistung 800 m³/h
- Geräusch-Schalleistung 49–62 dB(A)!
- 1 Motor mit Gebläse
- 4 Geschwindigkeiten, elektronische Steuerung
- LED-Beleuchtung 4 x 1,2 W (3200 K)
- Waschbare Metallfettfilter
- Aktivkohlefilter für Umluftbetrieb inbegriffen
- Farbe: Edelstahl

Technische Daten:

- Anschluss: 230 V 10 A 215 W
- Druck: 500 Pa
- Stützen: ø 150 mm
- Grösse: H x B x T 600/1240 x 1200 x 550 mm
- Energieklasse: B

Zubehör:

- 103050107: Ersatzfilter
- KACL.949#IF: Kit Carbon.Zeo Umluftfilter
- KACL.934: Dunstfilter Carbon.Zeo Umluftfilter
- KACL.557#I: Schacht Wandhaube H1200 Insel





falmecc

POLAR X 35 ISOLA ▲

Fr. 1290.-/Fr. 1193.35

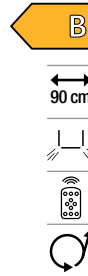
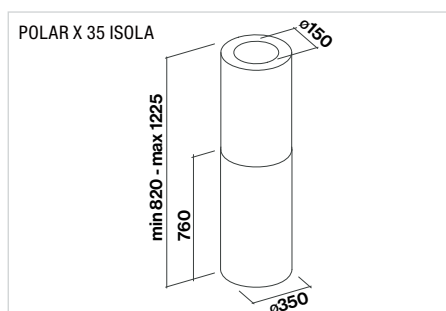
- Inselhaube aus Edelstahl (AISI 304)
- Luftförderleistung 800 m³/h
- Geräusch-Schalleistung 48–61 dB(A)!
- 1 Motor mit Gebläse
- 4 Geschwindigkeiten, elektronische Steuerung
- Dynamic LED-Beleuchtung 3 x 1,2 W (3200 K)
- Waschbare Metallfettfilter
- Aktivkohlefilter für Umluftbetrieb inbegriffen
- Farbe: Edelstahl

Technische Daten:

- Anschluss: 230 V 10 A 215 W
- Druck: 500 Pa
- Stützen: ø 150 mm
- Grösse: H x B x T 760/1225 x 350 x 550 mm
- ø 350 mm
- Energieklasse: B

Zubehör:

- 103050091: Ersatzfilter



falmecc



STELLA ISOLA 90 EVO ▲

Fr. 1490.-/Fr. 1378.35

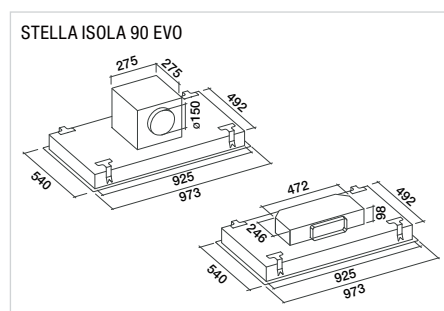
- Deckenlüfter aus Edelstahl (AISI 304)
- Randabsaugung
- Geräusch-Schalleistung 48–62 dB(A)!
- Dynamic LED-Beleuchtung 4 x 3,6 W (2700–5600 K)
- Waschbare Metallfettfilter
- Farbe: Edelstahl
- Fernbedienung inklusive
- Haube wird ohne Motor geliefert

Technische Daten:

- Anschluss: 230 V 10 A 150 W
- Druck: 600 Pa
- Stützen: ø 150 mm
- Grösse: H x B x T 90 x 1273 x 540 mm
- Energieklasse: B

Zubehör:

- 103050091: Ersatzfilter
- KACL.798#41F: Würfelmotor 950 m³/h
- KACL.782#49F: Motor flach 800 m³/h
- KACL.770#41F: Würfelmotor 1100 m³/h
- KACL.797#4AF: Würfelmotor 1300 m³/h
- KACL.786#41F: externer Abzug 1000 m³/h
- KACL.796#4AF: externer Abzug 1500 m³/h
- KACL.953#BF: Kit Carbon.Zeo Umluftfilter
- KACL.931: Dunstfilter Carbon.Zeo Umluftfilter



Deckenhauben von Falmecc sind so gestaltet, dass sie perfekt in jedes Wohnumfeld passen. Dank ihrer klaren und minimalen Formen sowie ihrer dezenten optischen Wirkung sind sie für offene Räume geeignet, wo der Küchenbereich in den Wohnraum integriert ist. Diese Lösungen nehmen die aufsteigenden Kochdünste auf, die dann direkt in der Deckenhaube abgefangen werden. Die Haube kann in die Zwischendecke integriert oder direkt in der Decke installiert werden, und zwar im Umluftbetrieb.



falmecc



VERSO NRS 85 W ▲ Fr. 1590.–/Fr. 1470.85

VERSO NRS 85 N ▲ Fr. 1590.–/Fr. 1470.85

– Wandhaube aus Glas

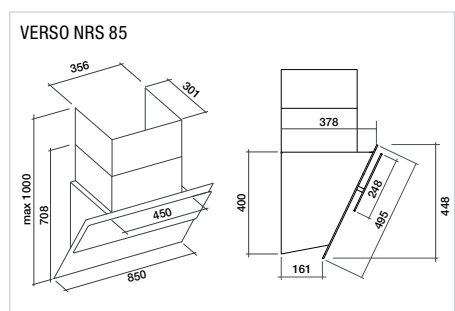
- NRS®-Technologie für eine geräuschlose Küche
- Luftförderleistung 800 m³/h
- Geräusch-Schalleistung 37–46 dB(A)!
- 1 Motor mit Gebläse
- 4 Geschwindigkeiten, elektronische Steuerung
- Dynamic LED-Beleuchtung 2 x 1,2 W (2700–5600 K)
- Waschbare Metallfettfilter «TOP»
- Farbe: Schwarz/Weiss

Technische Daten:

- Anschluss: 230 V 10 A 224 W
- Druck: 510 Pa
- Stützen: ø 150 mm
- Grösse: H x B x T 708–1000 x 850 x 378 mm
- Energieklasse: B

Zubehör:

- KACL.959: NRS Kohlefilter High Performance
- KACL.400: Schallgedämpftes Umlenkstück NRS
- KACL.571#B: Schacht Wandhaube H960 Weiss
- KACL.571#N: Schacht Wandhaube H960 Schwarz



falmecc



VERSO 85 N ▲ Fr. 1090.–/Fr. 1008.35

VERSO 85 W ▲ Fr. 1090.–/Fr. 1008.35

VERSO 85 G ▲ Fr. 1090.–/Fr. 1008.35

– Wandhaube aus Glas

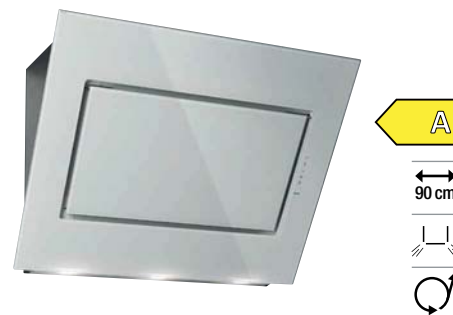
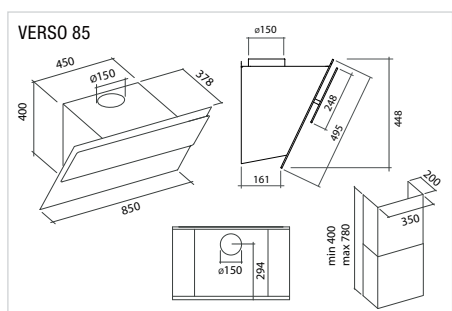
- Luftförderleistung 800 m³/h
- Geräusch-Schalleistung 46–58 dB(A)!
- 1 Motor mit Gebläse
- 4 Geschwindigkeiten, elektronische Steuerung
- Dynamic LED-Beleuchtung 2 x 1,2 W (2700–5600 K)
- Waschbare Metallfettfilter
- Aktivkohlefilter für Umluftbetrieb inbegriffen
- Schacht optional
- Farbe: Schwarz/Weiss/Grau

Technische Daten:

- Anschluss: 230 V 10 A 224 W
- Druck: 510 Pa
- Stützen: ø 150 mm
- Grösse: H x B x T 448 x 850 x 378 mm
- Energieklasse: A

Zubehör:

- KACL.941: Kit Filtre Carbon.Zeo/Edelstahl
- KACL.958#NF: Kit Filtre Carbon.Zeo/Schwarz
- KACL.943: Ersatzfilter Carbon Zeo
- KCQAN.00#B: Schacht Wandhaube H780 Weiss
- KCQAN.00#N: Schacht Wandhaube H780 Schwarz



falmecc



QUASAR 90 W ▲ Fr. 1490.–/Fr. 1378.35

QUASAR 90 G ▲ Fr. 1490.–/Fr. 1378.35

QUASAR 90 N ▲ Fr. 1490.–/Fr. 1378.35

– Wandhaube aus Glas

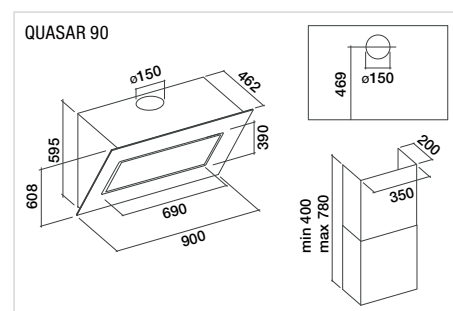
- Randabsaugung
- Luftförderleistung 800 m³/h
- Geräusch-Schalleistung 46–58 dB(A)!
- 1 Motor mit Gebläse
- 4 Geschwindigkeiten, elektronische Steuerung
- Dynamic LED-Beleuchtung 3 x 1,2 W (2700–5600 K)
- Waschbare Metallfettfilter
- Aktivkohlefilter für Umluftbetrieb inbegriffen
- Schacht optional
- Farbe: Schwarz/Weiss/Grau

Technische Daten:

- Anschluss: 230 V 10 A 224 W
- Druck: 510 Pa
- Stützen: ø 150 mm
- Grösse: H x B x T 608 x 900 x 462 mm
- Energieklasse: A

Zubehör:

- KACL.941: Kit Filtre Carbon.Zeo/Edelstahl
- KACL.958#NF: Kit Filtre Carbon.Zeo/Schwarz
- KACL.943: Ersatzfilter Carbon Zeo
- KCQAN.00#B: Schacht Wandhaube H780 Weiss
- KCQAN.00#N: Schacht Wandhaube H780 Schwarz





falmecc



QUASAR 60 N ▲ Fr. 1350.–/Fr. 1248.85
QUASAR 60 W ▲ Fr. 1350.–/Fr. 1248.85

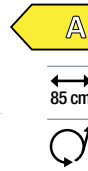
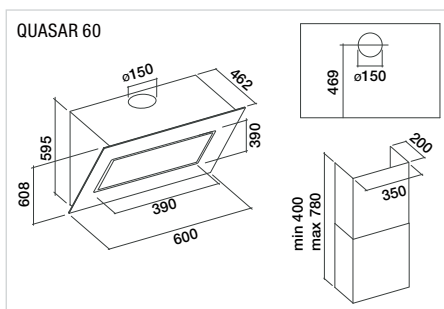
- Wandhaube aus Glas
- Randabsaugung
- Luftförderleistung 800 m³/h
- Geräusch-Schalleistung 46–58 dB(A)!
- 1 Motor mit Gebläse
- 4 Geschwindigkeiten, elektronische Steuerung
- Dynamic LED-Beleuchtung 2 x 1,2 W (2700–5600 K)
- Waschbare Metallfettfilter
- Aktivkohlefilter für Umluftbetrieb inbegriffen
- Schacht optional
- Farbe: Schwarz/Weiss

Technische Daten:

- Anschluss: 230 V 10 A 224 W
- Druck: 510 Pa
- Stützen: ø 150 mm
- Grösse: H x B x T 608 x 600 x 462 mm
- Energieklasse: A

Zubehör:

- KACL.941: Kit Filtre Carbon.Zeo/Edelstahl
- KACL.958#NF: Kit Filtre Carbon.Zeo/Schwarz
- KACL.943: Ersatzfilter Carbon Zeo
- KCQAN.00#B: Schacht Wandhaube H780 Weiss
- KCQAN.00#N: Schacht Wandhaube H780 Schwarz



falmecc

FLIPPER 85 W ▲ Fr. 1190.–/Fr. 1100.85
FLIPPER 85 N ▲ Fr. 1190.–/Fr. 1100.85

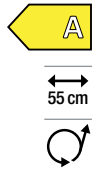
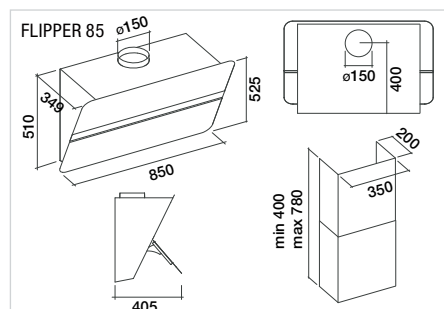
- Wandhaube aus Glas und Edelstahl (AISI 304)
- Luftförderleistung 800 m³/h
- Geräusch-Schalleistung 46–58 dB(A)!
- 1 Motor mit Gebläse
- 4 Geschwindigkeiten, elektronische Steuerung
- LED-Beleuchtung 2 x 1,2 W (3200 K)
- Waschbare Metallfettfilter
- Aktivkohlefilter für Umluftbetrieb inbegriffen
- Schacht optional
- Farbe: Schwarz/Weiss

Technische Daten:

- Anschluss: 230 V 10 A 224 W
- Druck: 510 Pa
- Stützen: ø 150 mm
- Grösse: H x B x T 525 x 850 x 349 mm
- Energieklasse: A

Zubehör:

- KACL.941: Kit Filtre Carbon.Zeo/Edelstahl
- KACL.943: Ersatzfilter Carbon Zeo
- KCQAN.00#B: Schacht Wandhaube H780 Weiss
- KCQAN.00#N: Schacht Wandhaube H780 Schwarz



falmecc

FLIPPER 55 N ▲ Fr. 1090.–/Fr. 1008.35
FLIPPER 55 W ▲ Fr. 1090.–/Fr. 1008.35

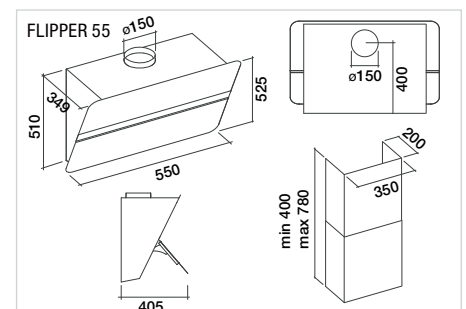
- Wandhaube aus Glas und Edelstahl (AISI 304)
- Luftförderleistung 800 m³/h
- Geräusch-Schalleistung 46–58 dB(A)!
- 1 Motor mit Gebläse
- 4 Geschwindigkeiten, elektronische Steuerung
- LED-Beleuchtung 2 x 1,2 W (3200 K)
- Waschbare Metallfettfilter
- Aktivkohlefilter für Umluftbetrieb inbegriffen
- Schacht optional
- Farbe: Schwarz/Weiss

Technische Daten:

- Anschluss: 230 V 10 A 224 W
- Druck: 510 Pa
- Stützen: ø 150 mm
- Grösse: H x L x P 525 x 550 x 349 mm
- Energieklasse: A

Zubehör:

- KACL.941: Kit Filtre Carbon.Zeo/Edelstahl
- KACL.943: Ersatzfilter Carbon Zeo
- KCQAN.00#B: Schacht Wandhaube H780 Weiss
- KCQAN.00#N: Schacht Wandhaube H780 Schwarz





falmecc

PLANE NRS 90 ▲ Fr. 1450.–/Fr. 1341.35

PLANE NRS 90 N ▲ Fr. 1450.–/Fr. 1341.35

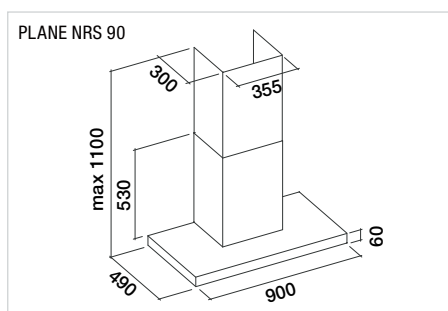
- **Wandhaube aus Edelstahl (AISI 304)**
- NRS®-Technologie für eine geräuschlose Küche
- Randabsaugung (schwarze Version)
- Luftförderleistung 800 m³/h
- Geräusch-Schalleistung 37–46 dB(A)!
- 1 Motor mit Gebläse
- 4 Geschwindigkeiten, elektronische Steuerung
- LED-Beleuchtung 2 x 1,2 W (3200 K)
- Waschbare Metallfettfilter
- Farbe: Edelstahl/Mattschwarz lackiert

Technische Daten:

- Anschluss: 230 V 10 A 224 W
- Druck: 510 Pa
- Stützen: ø 150 mm
- Grösse: H x B x T 530/1100 x 900 x 490 mm
- Energieklasse: B

Zubehör:

- KACL.961: Dunstfilter Carbon.Zeo Umluftfilter
- KACL.570#I: Schacht Wandhaube H700
- KACL.571#I: Schacht Wandhaube H960
- KACL.571#N: Schacht Wandhaube H960 (Schwarz)
- KACL.400: Schallgedämpftes Umlenkstück NRS



falmecc

PLANE 120 ▲ Fr. 1150.–/Fr. 1063.65

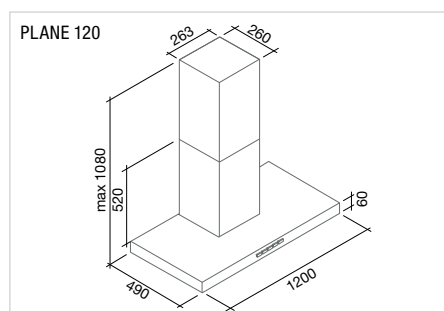
- **Wandhaube aus Edelstahl (AISI 304)**
- Luftförderleistung 800 m³/h
- Geräusch-Schalleistung 49–62 dB(A)!
- 1 Motor mit Gebläse
- 4 Geschwindigkeiten, elektronische Steuerung
- LED-Beleuchtung 3 x 1,2 W (3200 K)
- Waschbare Metallfettfilter
- Aktivkohlefilter für Umluftbetrieb inbegriffen
- Farbe: Edelstahl

Technische Daten:

- Anschluss: 230 V 10 A 215 W
- Druck: 500 Pa
- Stützen: ø 150 mm
- Grösse: H x B x T 520/1080 x 1200 x 490 mm
- Energieklasse: B

Zubehör:

- 103050107: Ersatzfilter
- KACL.510#I: Schacht Wandhaube H700
- KACL.512#I: Schacht Wandhaube H960



falmecc

PLANE 90 W/N ▲ Fr. 1050.–/Fr. 971.30

PLANE 90 ▲ Fr. 1050.–/Fr. 971.30

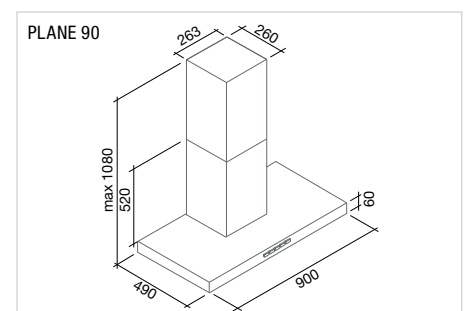
- **Wandhaube aus Edelstahl (AISI 304)**
- Luftförderleistung 800 m³/h
- Geräusch-Schalleistung 49–62 dB(A)!
- 1 Motor mit Gebläse
- 4 Geschwindigkeiten, elektronische Steuerung
- LED-Beleuchtung 2 x 1,2 W (3200 K)
- Waschbare Metallfettfilter
- Aktivkohlefilter für Umluftbetrieb inbegriffen
- Farbe: Edelstahl/Schwarz/Weiss

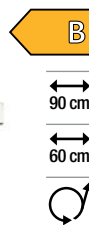
Technische Daten:

- Anschluss: 230 V 10 A 215 W
- Druck: 500 Pa
- Stützen: ø 150 mm
- Grösse: H x B x T 520/1080 x 900 x 490 mm
- Energieklasse: B

Zubehör:

- 103050107: Ersatzfilter
- KACL.510#I: Schacht Wandhaube H700
- KACL.512#I: Schacht Wandhaube H960





falmecc

MIZAR 90 ▲ Fr. 899.–/Fr. 831.65

MIZAR 60 ▲ Fr. 849.–/Fr. 785.40

– Wandhaube aus Edelstahl (AISI 304)

- Luftförderleistung 800 m³/h
- Geräusch-Schalleistung 49–62 dB(A)!
- 1 Motor mit Gebläse
- 4 Geschwindigkeiten, elektronische Steuerung
- LED-Beleuchtung 2 x 1,2 W (3200 K)
- Waschbare Metallfettfilter
- Aktivkohlefilter für Umluftbetrieb inbegriffen
- Farbe: Edelstahl

Technische Daten:

- Anschluss: 230 V 10 A 215 W
- Druck: 500 Pa
- Stützen: ø 150 mm
- Grösse: H x B x T: (2 Breiten möglich)
480/1100 x (600–900) x 500 mm
- Energieklasse: B

Zubehör:

- 103050107: Ersatzfilter
- KACL.510#: Schacht Wandhaube H700
- KACL.512#: Schacht Wandhaube H960

falmecc

MERCURIO 90 ES ▲ Fr. 749.–/Fr. 692.90

MERCURIO 60 ES ▲ Fr. 649.–/Fr. 600.35

– Wandhaube aus Edelstahl (AISI 304)

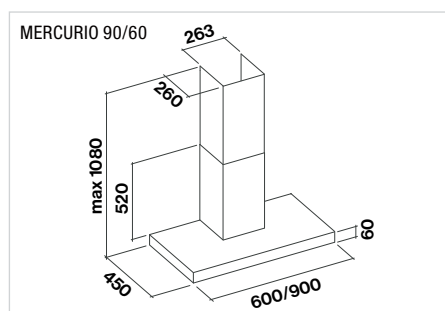
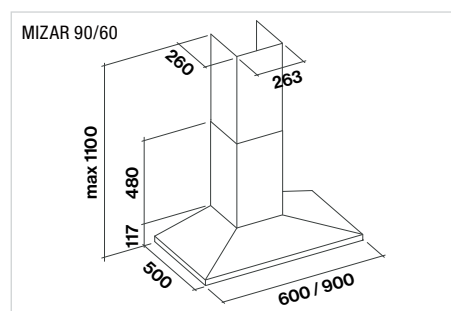
- Luftförderleistung 600 m³/h
- Geräusch-Schalleistung 47–58 dB(A)!
- 1 Motor mit Gebläse
- 3 Geschwindigkeiten, elektronische Steuerung
- LED-Beleuchtung 2 x 1,2 W (3200 K)
- Waschbare Metallfettfilter
- Farbe: Edelstahl

Technische Daten:

- Anschluss: 230 V 10 A 200 W
- Druck: 480 Pa
- Stützen: ø 150 mm
- Grösse: H x B x T (2 Breiten möglich)
520/1080 x (600–900) x 450 mm
- Energieklasse: B

Zubehör:

- 103050107: Ersatzfilter
- KACL.510#: Schacht Wandhaube H700
- KACL.512#: Schacht Wandhaube H960





falmecc



VIRGOLA NRS 120 ▲ Fr. 1350.–/Fr. 1248.85
VIRGOLA NRS 90 ▲ Fr. 1290.–/Fr. 1193.35
VIRGOLA NRS 60 ▲ Fr. 1250.–/Fr. 1156.35

– **Schrankhaube aus Edelstahl**

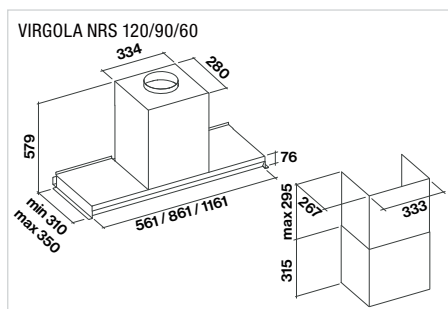
- Schwenklappe aus Sicherheitsglas
- NRS®-Technologie für eine geräuschlose Küche
- Luftförderleistung 800 m³/h
- Geräusch-Schalleistung 37–46 dB(A)
- 1 Motor mit Gebläse
- 4 Geschwindigkeiten, elektronische Steuerung
- Dynamic LED-Beleuchtung 2–4 W (2700–5600 K)

Technische Daten:

- Anschluss: 230 V 10 A 224 W
- Druck: 510 Pa
- Stützen: ø 150 mm
- Grösse: H x B x T (3 Breiten möglich)
579 x (561–861–1161) x 310 mm
- Energieklasse: B
- Farbe: Edelstahl

Zubehör:

- KACL.107: Glasboden 90 cm
- KACL.961: Dunstfilter Carbon.Zeo Umluftfilter
- KCVJN.19#I: Schacht Teleskop 315 + 295 mm
- KACL.400: Schallgedämpftes Umlenkstück NRS
- 105080053: Fernbedienung



falmecc



VIRGOLA ND 90 N Evo ▲
VIRGOLA NODROP 90 Evo ▲
 Fr. 1090.–/Fr. 1008.35

– **Schrankhaube aus Edelstahl**

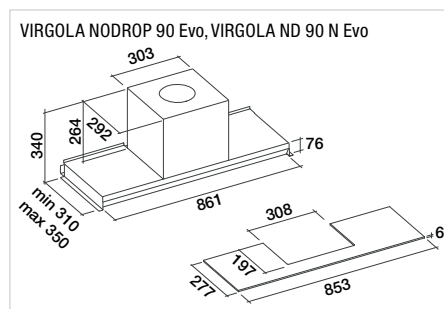
- Schwenklappe aus Sicherheitsglas
- No Drop Anti-Kondensationssystem
- Luftförderleistung 800 m³/h
- Geräusch-Schalleistung 49–61 dB(A)
- 1 Motor mit Gebläse
- 4 Geschwindigkeiten, elektronische Steuerung
- Dynamic LED-Beleuchtung 2 x 1,2 W (2700–5600 K)

Technische Daten:

- Anschluss: 230 V 10 A 215 W
- Druck: 500 Pa
- Stützen: ø 150 mm
- Grösse: H x B x T 340 x 861 x 310 mm
- Energieklasse: B
- Farbe: Edelstahl oder Schwarz (N)

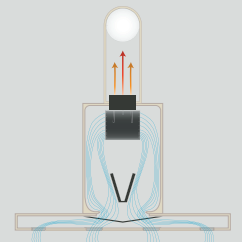
Zubehör:

- KACL.107: Glasboden 90 cm
- KACL.961: Dunstfilter Carbon.Zeo Umluftfilter
- Edelstahl Version
KCVJN.00#3: Schacht Teleskop 185 + 185 mm
KCVJN.01#3: Schacht 120 mm
- Schwarz matt Version
KCVJN.00#N: Schacht Teleskop 185 + 185 mm
KCVJN.01#N: Schacht 120 mm



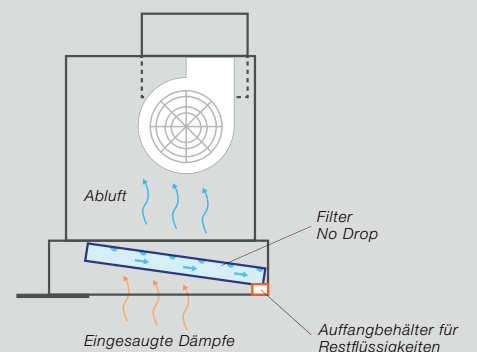
NRS: Noise Reduction System

Dieses System wurde in Studien der Fluidodynamik (Teilgebiet der Strömungslehre) in Zusammenarbeit mit spezialisierten Laboren entwickelt. Auch durch den Einsatz neuester Dämmmaterialien konnten Ergebnisse erreicht werden, die bisher unvorstellbar waren. Für eine Küche mit mehr Wohlfühlcharakter. Dank der NRS Technik können Sie kochen, sich unterhalten, arbeiten oder Musik hören ohne die typischen störenden Geräusche eines Dunstabzugs. Dabei profitieren Sie von einer bestmöglichen Absaugleistung.



NO-DROP: Keine Tropfen in der Küche

Falmecc hat eine innovative Technologie entwickelt, welche das Problem des Tropfens, verursacht durch Flüssigkeitskondensation, löst. Dieses unerwünschte Phänomen ist weit verbreitet, vor allem bei der Verwendung von Induktionskochfeldern. Das «No-Drop-System», besteht aus einer Batterie von Filtern mit gekreuzten Lamellen, welche zum effizienten Kondensieren von Dämpfen ausgelegt sind. Das Kondensat wird in einem speziellen Kollektor gesammelt.





falmecc



VIRGOLA 90 N Evo ▲ Fr. 799.–/Fr. 739.15

VIRGOLA 90 Evo ▲ Fr. 799.–/Fr. 739.15

– Schrankhaube aus Edelstahl

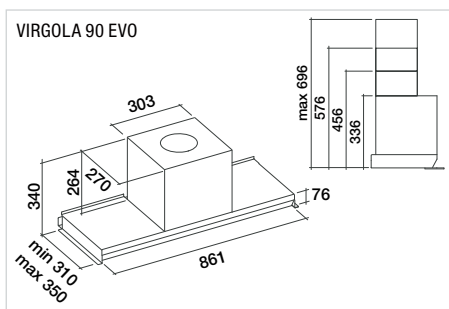
- Schwenklappe aus Sicherheitsglas
- Luftförderleistung 600 m³/h
- Geräusch-Schalleistung 49–65 dB(A)
- 1 Motor mit Gebläse
- 3 Geschwindigkeiten, elektronische Steuerung
- Dynamic LED-Beleuchtung 2 x 1,2 W (2700–5600 K)
- Metallfettfilter, spülmaschinengeeignet
- Optional Kohlefilter

Technische Daten:

- Anschluss: 230 V 10 A 200 W
- Druck: 480 Pa
- Stützen: ø 150 mm
- Grösse: H x B x T 340 x 861 x 310 mm
- Energieklasse: B
- Farbe: Edelstahl oder Schwarz (N)

Zubehör:

- KACL.107: Glasboden 90 cm
- KACL.960: Kohlefilter
- KACL.961: Dunstfilter Carbon.Zeo Umluftfilter
- Edelstahl Version
KCVJN.00#3: Schacht Teleskop 185 + 185 mm
KCVJN.01#3: Schacht 120 mm
- Schwarz matt Version
KCVJN.00#N: Schacht Teleskop 185 + 185 mm
KCVJN.01#N: Schacht 120 mm



falmecc



VIRGOLA 60 Evo ▲ Fr. 749.–/Fr. 692.90

VIRGOLA 60 N Evo ▲ Fr. 749.–/Fr. 692.90

– Schrankhaube aus Edelstahl

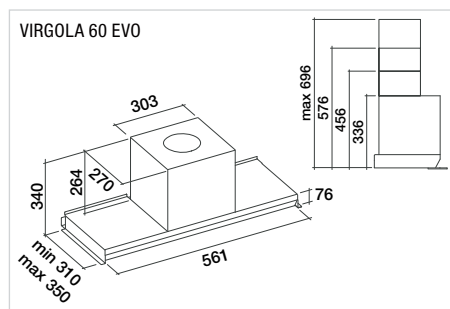
- Schwenklappe aus Sicherheitsglas
- Luftförderleistung 600 m³/h
- Geräusch-Schalleistung 49–65 dB(A)
- 1 Motor mit Gebläse
- 3 Geschwindigkeiten, elektronische Steuerung
- Dynamic LED-Beleuchtung 2 x 1,2 W (2700–5600 K)
- Metallfettfilter, spülmaschinengeeignet
- Optional Kohlefilter

Technische Daten:

- Anschluss: 230 V 10 A 200 W
- Druck: 480 Pa
- Stützen: ø 150 mm
- Grösse: H x B x T 340 x 561 x 310 mm
- Energieklasse: B
- Farbe: Edelstahl oder Schwarz (N)

Zubehör:

- KACL.106: Glasboden 60 cm
- KACL.960: Kohlefilter
- KACL.961: Dunstfilter Carbon.Zeo Umluftfilter
- Edelstahl Version
KCVJN.00#3: Schacht Teleskop 185 + 185 mm
KCVJN.01#3: Schacht 120 mm
- Schwarz matt Version
KCVJN.00#N: Schacht Teleskop 185 + 185 mm
KCVJN.01#N: Schacht 120 mm



falmecc



MOVE 120 W/N ▲ Fr. 1290.–/Fr. 1193.35

MOVE 90 N ▲ Fr. 1250.–/Fr. 1156.35

MOVE 90 W ▲ Fr. 1190.–/Fr. 1100.85

MOVE 60 W/N ▲ Fr. 1190.–/Fr. 1100.85

– Schrankhaube aus Edelstahl

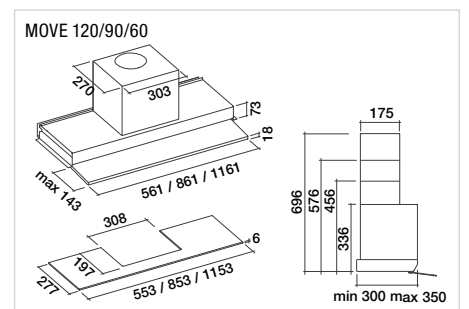
- Unterteil in Sicherheitsglas weiss oder schwarz
- Luftförderleistung 800 m³/h
- Geräusch-Schalleistung 49–62 dB(A)
- 1 Motor mit Gebläse
- 4 Geschwindigkeiten, elektronische Steuerung
- Dynamic LED-Beleuchtung 2 oder 3 x 1,2 W (2700–5600 K)
- Metallfettfilter, spülmaschinengeeignet
- Optional Kohlefilter

Technische Daten:

- Anschluss: 230 V 10 A 215 W
- Druck: 500 Pa
- Stützen: ø 150 mm
- Grösse: H x B x T (3 Breiten möglich)
340 x (561–861–1161) x 310 mm
- Energieklasse: B
- Farbe: Edelstahl oder Schwarz (N)

Zubehör:

- KACL.106/107/108: Glasboden 60/90/120 cm
- KACL.961: Dunstfilter Carbon.Zeo Umluftfilter
- Schacht:
Edelstahl Version: KCVJN.00#3, KCVJN.01#3
Schwarz matt Version: KCVJN.00#N,
KCVJN.01#N





falmecc  **DYNAMIC AND DIMMABLE LED LIGHT**

INCASSO NRS 70 ▲ Fr. 1550.–/Fr. 1433.85
INCASSO NRS 50 ▲ Fr. 1450.–/Fr. 1341.35

- Abzugshaube aus Edelstahl (AISI 304)
- NRS®-Technologie für eine geräuschlose Küche
- Luftförderleistung 800 m³/h
- Geräusch-Schalleistung 37–46 dB(A)
- 1 Motor mit Gebläse
- 4 Geschwindigkeiten, elektronische Steuerung
- Inklusive Fernbedienung
- Dynamic LED-Beleuchtung 2–1,2 W (2700–5600 K)
- Waschbare Metallfettfilter
- Carbon.Zeo Filter für Umluftbetrieb inbegriffen

Technische Daten:

- Anschluss: 230 V 10 A 224 W
- Druck: 510 Pa
- Stützen: ø 150 mm
- Grösse: H x B x T (2 Breiten möglich)
558 x (531–777) x 293 mm
- Energieklasse: B
- Farbe: Edelstahl

Zubehör:

- KACL.961: Dunstfilter Carbon.Zeo Umluftfilter
- KACL.400: Schallgedämpftes Umlenkstück NRS



falmecc  **DYNAMIC AND DIMMABLE LED LIGHT**

INCASSO 70 ▲ Fr. 899.–/Fr. 831.65
INCASSO 50 ▲ Fr. 799.–/Fr. 739.15

- Abzugshaube aus Edelstahl (AISI 304)
- Randabsaugung
- Luftförderleistung 800 m³/h
- Geräusch-Schalleistung 49–61 dB(A)
- 1 Motor mit Gebläse
- 4 Geschwindigkeiten, elektronische Steuerung
- Dynamic LED-Beleuchtung 2–1,2 W (2700–5600 K)
- Waschbare Metallfettfilter
- Aktivkohlefilter für Umluftbetrieb inbegriffen

Technische Daten:

- Anschluss: 230 V 10 A 215 W
- Druck: 500 Pa
- Stützen: ø 150 mm
- Grösse: H x B x T (2 Breiten möglich)
331 x (526–771) x 291 mm
- Energieklasse: B
- Farbe: Edelstahl

Zubehör:

- 105080053: Fernbedienung



falmecc  **DYNAMIC AND DIMMABLE LED LIGHT**

BUILT IN 70 Evo ▲ Fr. 529.–/Fr. 489.35
BUILT IN 50 Evo ▲ Fr. 499.–/Fr. 461.60

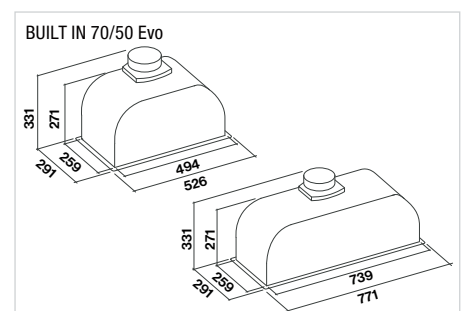
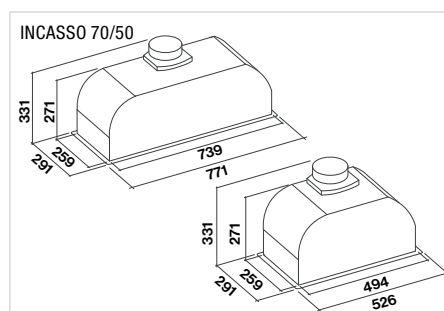
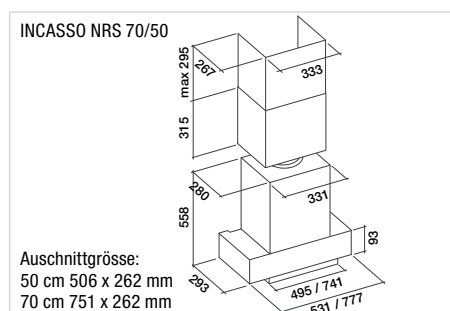
- Abzugshaube aus Edelstahl (AISI 304)
- Luftförderleistung 600 m³/h
- Geräusch-Schalleistung 49–65 dB(A)
- 1 Motor mit Gebläse
- 3 Geschwindigkeiten, mechanische Schaltung
- Dynamic LED-Beleuchtung 2–1,2 W (3200 K)
- Waschbare Metallfettfilter
- Aktivkohlefilter für Umluftbetrieb optional

Technische Daten:

- Anschluss: 230 V 10 A 180 W
- Druck: 500 Pa
- Stützen: ø 150 mm
- Grösse: H x B x T (2 Breiten möglich)
346 x (526–770) x 291 mm
- Energieklasse: C
- Farbe: Edelstahl

Zubehör:

- 103050091: Ersatzfilter





Dunstabzüge



Erfahren Sie mehr über Falmec



De Dietrich 

DHB 2934 B ▲ Fr. 1390.–/Fr. 1285.85

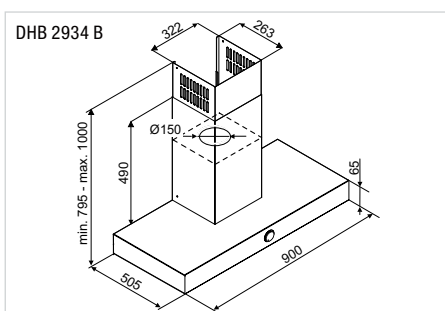
- **Wandhaube 90 cm**
- Luftförderleistung 735 m³/h
- Geräusch-Schalleistung: 42–65 dB(A)
- Glasfront/schmale Blende 6 cm
- Bedienknopf Turn & Press
- Elektronische Steuerung
- 4 Geschwindigkeitsstufen, Nachlauffunktion
- Variable LED-Beleuchtung 2 x 2 W
- Energieeffizienzklasse A⁺
- Mindestabstand zum Kochfeld: 70 cm
- Montage in Umluft oder Abluft möglich
- In Version Abluft geliefert
- Farbe: Anthrazit

Technische Daten:

- Aufnahme: 160 W
- Anschluss: 230 V/10 A
- Stützen: Ø 150 mm
- Grösse: H x B x T 795–1000 x 900 x 505 mm

Zubehör:

- Aktivkohlefilter für Umluftbetrieb, Ref. 79X8361 (siehe Ersatzteile)



De Dietrich 

DHB 2934 BX ▲ Fr. 1390.–/Fr. 1285.85

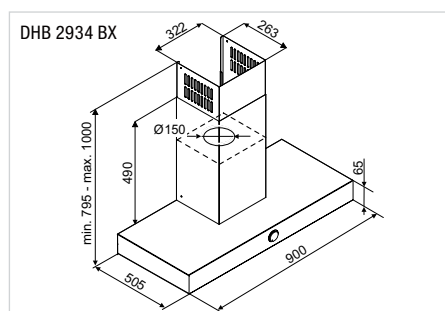
- **Wandhaube 90 cm**
- Luftförderleistung 735 m³/h
- Geräusch-Schalleistung: 42–65 dB(A)
- Glasfront/schmale Blende 6 cm
- Bedienknopf Turn & Press verkupfert
- Elektronische Steuerung
- 4 Geschwindigkeitsstufen, Nachlauffunktion
- Variable LED-Beleuchtung 2 x 2 W
- Energieeffizienzklasse A⁺
- Mindestabstand zum Kochfeld: 70 cm
- Montage in Umluft oder Abluft möglich
- In Version Abluft geliefert
- Farbe: Schwarz/Edelstahl

Technische Daten:

- Aufnahme: 160 W
- Anschluss: 230 V/10 A
- Stützen: Ø 150 mm
- Grösse: H x B x T 795–1000 x 900 x 505 mm

Zubehör:

- Aktivkohlefilter für Umluftbetrieb, Ref. 79X8361 (siehe Ersatzteile)



De Dietrich 

DHB 2954 X ▲ Fr. 1290.–/Fr. 1193.35

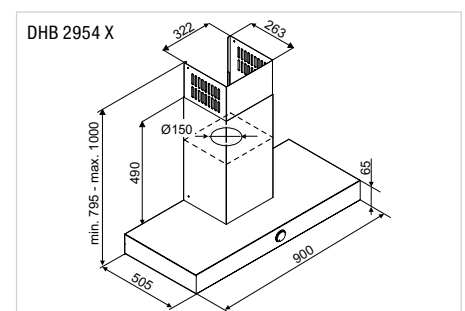
- **Wandhaube 90 cm**
- Luftförderleistung 720 m³/h
- Geräusch-Schalleistung: 45–65 dB(A)
- Slim-Blende 6 cm
- Digitale Anzeige der Geschwindigkeitsstufe
- Elektronische Steuerung
- 4 Geschwindigkeitsstufen, Nachlauffunktion
- LED-Beleuchtung 2 x 4 W
- Energieeffizienzklasse A⁺
- Mindestabstand zum Kochfeld: 70 cm
- Montage in Umluft oder Abluft möglich
- In Version Abluft geliefert
- Farbe: Edelstahl

Technische Daten:

- Aufnahme: 160 W
- Anschluss: 230 V/10 A
- Stützen: Ø 150 mm
- Grösse: H x B x T 795–1000 x 900 x 505 mm

Zubehör:

- Aktivkohlefilter für Umluftbetrieb, Ref. 79X8361 (siehe Ersatzteile)





90 cm



De Dietrich 

DHT 1119 X ▲

Fr. 799.–/Fr. 739.15

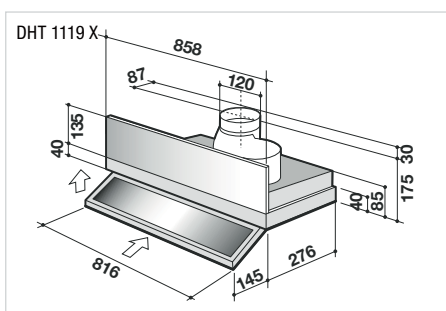
- Teleskophaube 90 cm
- Luftförderleistung 430 m³/h
- Geräusch-Schalleistung: 50–68 dB(A)
- Mechanische Steuerung
- 3 Geschwindigkeitsstufen
- Bedienblende unsichtbar bei Nichtgebrauch
- LED-Beleuchtung 2 x 3 W
- Waschbarer Metallfettfilter
- In Version Umluft geliefert
- Aktivkohlefilter für Umluftbetrieb beigelegt
- Energieeffizienzklasse D
- Farbe: Edelstahl

Technische Daten:

- Aufnahme: 290 W
- Anschluss: 230 V/10 A
- Stützen: ø 120 mm
- Grösse: H x B x T 205 x 816 x 276–421 mm

Zubehör:

- Aktivkohlefilter für Umluftbetrieb, Ref. 77X2982 (siehe Ersatzteile)



EURO

60 cm



De Dietrich 

DHT 7156 X ▲

Fr. 799.–/Fr. 739.15

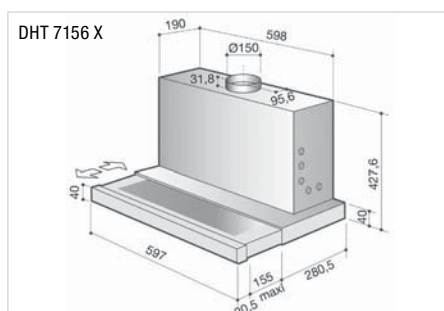
- Teleskophaube 60 cm
- Luftförderleistung 496 m³/h
- Geräusch-Schalleistung: 46–67 dB(A)
- Mechanische Steuerung
- 3 Geschwindigkeitsstufen
- LED-Beleuchtung 2 x 2,5 W
- Waschbarer Metallfettfilter
- In Version Umluft geliefert
- Aktivkohlefilter für Umluftbetrieb beigelegt
- Energieeffizienzklasse A
- Farbe: Edelstahl

Technische Daten:

- Aufnahme: 220 W
- Anschluss: 230 V/10 A
- Stützen: ø 120 mm
- Grösse: H x B x T 427,6 x 597 x 456 mm

Zubehör:

- Aktivkohlefilter für Umluftbetrieb, Ref. 77X2982 (siehe Ersatzteile)



EURO

60 cm



De Dietrich 

DHT 1116 X ▲

Fr. 699.–/Fr. 646.60

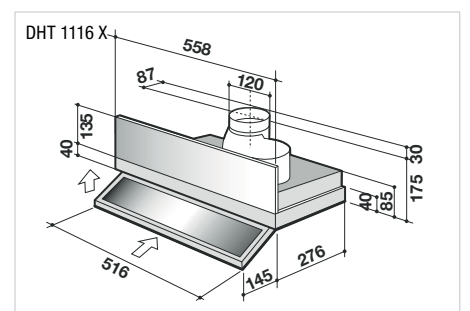
- Teleskophaube 60 cm
- Luftförderleistung 430 m³/h
- Geräusch-Schalleistung: 50–68 dB(A)
- Mechanische Steuerung
- 3 Geschwindigkeitsstufen
- Bedienblende unsichtbar bei Nichtgebrauch
- LED-Beleuchtung 2 x 3 W
- Waschbarer Metallfettfilter
- In Version Umluft geliefert
- Aktivkohlefilter für Umluftbetrieb beigelegt
- Energieeffizienzklasse D
- Farbe: Edelstahl

Technische Daten:

- Aufnahme: 290 W
- Anschluss: 230 V/10 A
- Stützen: ø 120 mm
- Grösse: H x B x T 205 x 516 x 276–421 mm

Zubehör:

- Aktivkohlefilter für Umluftbetrieb, Ref. 77X2982 (siehe Ersatzteile)





Brandt

BHB 6602 X ■ Fr. 799.–/Fr. 739.15

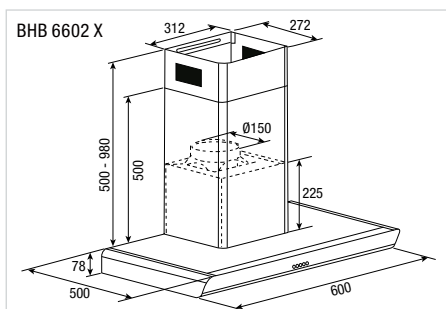
- **Wandhaube 60 cm**
- Luftförderleistung 600 m³/h
- Geräusch-Schalleistung: 58–68 dB(A)
- 3 Geschwindigkeitsstufen
- LED-Beleuchtung
- Mindestabstand zum Kochfeld: 70 cm
- In Version Umluft geliefert
- Kohlefilter für Abluftbetrieb beigelegt
- Montage in Umluft oder Abluft möglich
- Energieeffizienzklasse: B
- Farbe: Edelstahl

Technische Daten:

- Anschluss: 230 V 10 A 196 W
- Stützen: ø 120/150 mm
- Grösse: H x B x T 578–1060 x 600 x 500 mm

Zubehör:

- Aktivkohlefilter für Umluftbetrieb, Ref. AS0015184 (siehe Ersatzteile)



Brandt

AT 1349 X ■ Fr. 699.–/Fr. 646.60

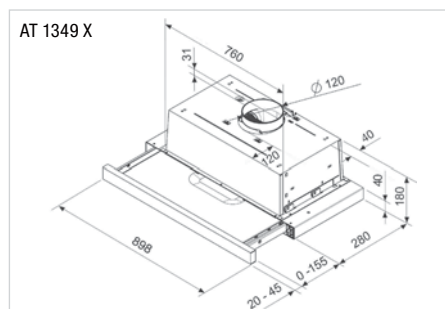
- **Teleskophaube 90 cm**
- Mechanische Steuerung
- Luftförderleistung 400 m³/h
- Geräusch-Schalleistung: 60–69 dB(A)
- 1 Motor, 2 Turbinen
- 3 Geschwindigkeitsstufen
- Halogenbeleuchtung 2 x 28 W
- In Version Umluft geliefert
- Kohlefilter für Abluftbetrieb beigelegt
- Montage in Umluft oder Abluft möglich
- Energieeffizienzklasse: D
- Farbe: Edelstahl

Technische Daten:

- Anschluss: 230 V 10 A 186 W
- Stützen: ø 120 mm
- Grösse: H x B x T 182 x 898 x 302–457 mm

Zubehör:

- Aktivkohlefilter für Umluftbetrieb, Ref. AS0032522 (siehe Ersatzteile)



Brandt

AT 1346 X ■ Fr. 599.–/Fr. 554.10

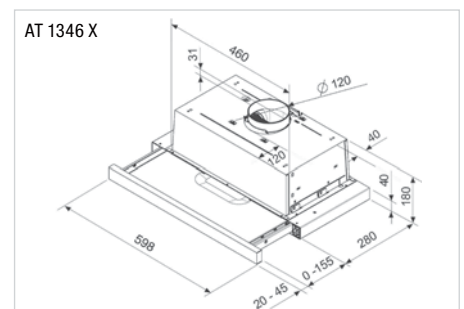
- **Teleskophaube 60 cm**
- Mechanische Steuerung
- Luftförderleistung 400 m³/h
- Geräusch-Schalleistung: 60–69 dB(A)
- 1 Motor, 2 Turbinen
- 3 Geschwindigkeitsstufen
- Halogenbeleuchtung 2 x 28 W
- In Version Umluft geliefert
- Kohlefilter für Abluftbetrieb beigelegt
- Montage in Umluft oder Abluft möglich
- Energieeffizienzklasse: D
- Farbe: Edelstahl

Technische Daten:

- Anschluss: 230 V 10 A 186 W
- Stützen: ø 120 mm
- Grösse: H x B x T 182 x 598 x 302–457 mm

Zubehör:

- Aktivkohlefilter für Umluftbetrieb, Ref. AS0032522 (siehe Ersatzteile)





Entdecken Sie unser Sortiment



GESCHIRRSPÜLER

Unsere Auswahl an Geschirrspüler umfasst die Marken ASKO, FORS, De Dietrich und Brandt.

Bei FORS finden Sie für jede Küche den passenden Geschirrspüler. Kombiniert mit einzigartigen Funktionen und höchster Effizienz kümmern sich die Geräte zuverlässig und unkompliziert um Ihr Geschirr. Eines verbindet all unsere Geschirrspüler: Sie reinigen glänzend sauber. Auch bei hartnäckiger Verschmutzung!

ASKO

UV-Reinigungsmodus

Nutzung von UV-Licht zur Desinfizierung und Beseitigung von bis zu 99,99% der Bakterien, Pilzen und Viren.

AutoDose

Automatischer Einsatz der richtigen Menge an Spülmittel je nach Verschmutzung und Programm.

XL- oder XXL-Beladung auf vier Ebenen

15% mehr Ladekapazität für bis zu 17 Gedecke und Platz für grosse Teller, Gläser, Backbleche oder Vasen.

8 Steel™-Technologie

Fertigung der 8 Hauptteile aus rostfreiem, robustem Stahl für eine Lebensdauer von 20 Jahren.

Super Cleaning™-Reinigungssystem mit 11 Spray™ Funktion

Optimale Vorspülung kombiniert mit aussergewöhnlicher Spülleistung dank 11 Sprühzonen.

Auto Door Open Drying™

Trocknungsmethode basierend auf natürlicher Kondensation und mithilfe warmer Raumluft.

Turbo Combi Drying™ Funktion

Gebläseunterstütztes Trocknungssystem mit abschliessender Trocknung durch Raumluft dank automatischer Türöffnung.

FORS

Steamfinish

Einzigartiges Dampfprogramm für brillante Trocknungsergebnisse.

Fondue-Programm

Entfernung hartnäckiger Käsereste in Caquelons, Raclettepfännchen und Auflauf-/Gratinformen – ganz ohne Einweichen.

Glanzmitteldosierung

Vollautomatische Anpassung der Glanzmitteldosierung je nach Wasserhärte und Beladung.

Automatik-Programm

Automatische Anpassung der Programmdauer bei Einsparung von 30% Wasser, Strom und Regeneriersalz.

De Dietrich

XXL: Grosse Höhe

Optimierter Stauraum für 16 Gedecke bei bemerkenswerter Geräuschkämmung und Wasserersparnis.

ICS-Technologie

Automatische Messung des Verschmutzungsgrads für optimierten Stromverbrauch und Anpassung der Wassermenge sowie Spüldauer.

Automatische Funktion Multitab

Optimierung der Wirksamkeit der Spültabs durch Anpassung aller Spül- und Trockenparameter unabhängig vom gewählten Programm.

Brandt

Funktion 4 in 1

Verbesserung des Reinigungs- und Trockenzyklus abgestimmt auf die Verwendung von Multifunktions-Tabs.

Programm halbe Beladung

Auswahl des oberen oder unteren Korbes zur effizienten und sparsamen Spülung von nur einem beladenen Korb.

OptiA 60 Min

Optimale Reinigung und Trocknung in nur einer Stunde.

Optimale Trocknung

Für eine schnelle, natürliche und umweltfreundliche Trocknung des Geschirrs durch automatische Türöffnung am Ende des Zyklus.





EURO

60 cm

14

9 SPRAY

IND

S⁸ INOX

40 dB(A)



EURO

60 cm

14

9 SPRAY

IND

UV

IND

AUTO

39 dB(A)



EURO

60 cm

14

9 SPRAY

IND

S⁸ INOX

40 dB(A)

ASKO

DSD 545 KXXL Fr. 2290.-/Fr. 2118.41

ASKO

UV & Auto Dose

DFI 746 U Fr. 2490.-/Fr. 2303.42

ASKO

DSD 545 K Fr. 1990.-/Fr. 1840.99

- **XXL-Grossraum-Geschirrspüler LOGIC**
- Euro-Norm, vollintegriert mit Schlepptüre
- 14 Massgedecke
- **3 Körbe** (inkl. Besteckschublade), verstellbar
- **8 Programme:** Automatik, Speed 39', Pfannen
- **9 Sprühzonen** inkl. adaptierbare Powerzonen
- Automatische Türöffnung
- **Robuster 8 Steel™**-Aufbau aus 18/9 Edelstahl
- Aqua Safe™-System
- **Leise** mit nur 40 dB(A)
- Anpassbarer Wasserdruck
- **WiFi Connectivity:** WLAN Verbindung
- **LED-Innenbeleuchtung** (2x), ext. Statuslicht
- Intensive Super Cleaning™

Technische Daten:

- Verbrauchswerte Eco-Programm:
 - Energieklasse: B
 - Energieverbrauch/Zyklus: 0,64 kWh
 - Wasserverbrauch/Zyklus: 9,2 l
 - Geräuschemissionsklasse: B, 40 dB(A)
- Anschluss: 230 V 10 A 1900 W
- Nische: H x B x T 860 x 600 x 560 mm

- **Grossraum-Geschirrspüler STYLE**
- Euro-Norm, vollintegriert mit Festtüre
- 14 Massgedecke
- 3 Körbe (inkl. Besteckschublade), verstellbar
- **15 Programme:** Automatik, Speed 39', Eco
- **9 Sprühzonen** inkl. adaptierbare Powerzonen
- **UV-Licht-Wasserreinigung**
- Push to open – Grifflose Türöffnung
- **Robuster 8 Steel™**-Aufbau aus 18/9 Edelstahl
- **Auto Dose** für 25 Waschgänge
- Aqua Safe™-System
- **Leise** mit nur 39 dB(A)
- Anpassbarer Wasserdruck
- **LED-Innenbeleuchtung** (2x), ext. Statuslicht
- Intensive Super Cleaning™
- Turbo Combi drying 2.0
- Automatische Türöffnung mit Sensor:
 - Abstimmung von Innenraum- und Zimmertemp.
- Anti-Geruch-System mit **Ventilator in der Türe**
- **WiFi Connectivity:** WLAN Verbindung

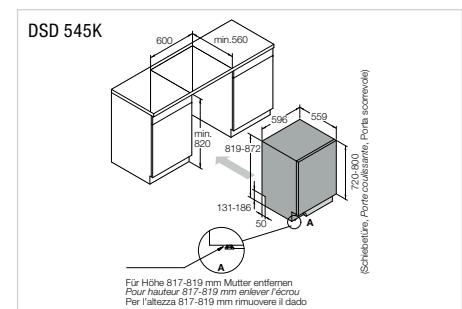
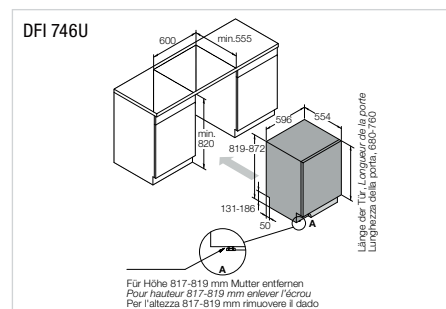
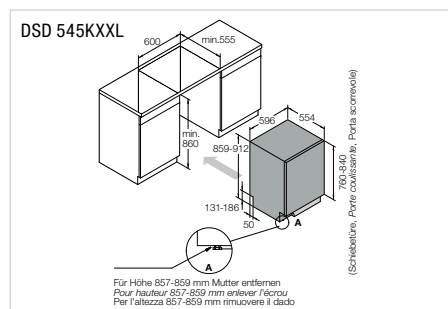
Technische Daten:

- Verbrauchswerte Eco-Programm:
 - Energieklasse: B
 - Energieverbrauch/Zyklus: 0,64 kWh
 - Wasserverbrauch/Zyklus: 9,2 l
 - Geräuschemissionsklasse: B, 39 dB(A)
- Anschluss: 230 V 10 A 1900 W, Kalt- und Warmwasser
- Nische: H x B x T 820 x 600 x 560 mm

- **Grossraum-Geschirrspüler LOGIC**
- Euro-Norm, vollintegriert mit Schlepptüre
- 14 Massgedecke
- **3 Körbe** (inkl. Besteckschublade), verstellbar
- **8 Programme:** Automatik, Speed 39', Pfannen
- **9 Sprühzonen** inkl. adaptierbare Powerzonen
- Automatische Türöffnung
- **Robuster 8 Steel™**-Aufbau aus 18/9 Edelstahl
- Aqua Safe™-System
- **Leise** mit nur 40 dB(A)
- Anpassbarer Wasserdruck
- **WiFi Connectivity:** WLAN Verbindung
- **LED-Innenbeleuchtung** (2x), ext. Statuslicht
- Intensive Super Cleaning™

Technische Daten:

- Verbrauchswerte Eco-Programm:
 - Energieklasse: B
 - Energieverbrauch/Zyklus: 0,64 kWh
 - Wasserverbrauch/Zyklus: 9,2 l
 - Geräuschemissionsklasse: B, 40 dB(A)
- Anschluss: 230 V 10 A 1900 W
- Nische: H x B x T 820 x 600 x 560 mm





ASKO

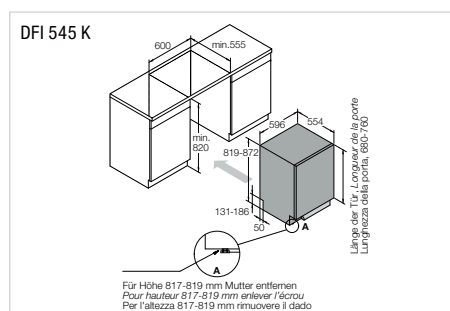
DFI 545 K

Fr. 1990.-/Fr. 1840.89

- **Grossraum-Geschirrspüler LOGIC**
Euro-Norm, vollintegriert mit Festtüre
- 14 Massgedecke
- **3 Körbe** (inkl. Besteckschublade), verstellbar
- **8 Programme:** Automatik, Speed 39', Pfannen
- **9 Sprühzonen** inkl. adaptierbare Powerzonen
- **Robuster 8 Steel™**-Aufbau aus 18/9 Edelstahl
- Aqua Safe™-System
- **Leise** mit nur 40 dB(A)
- Anpassbarer Wasserdruck
- **WiFi Connectivity:** WLAN Verbindung
- **LED-Innenbeleuchtung** (2x), ext. Statuslicht
- Intensive Super Cleaning™
- Turbo Combi drying 2.0
- Automatische Türöffnung mit Sensor
- Anti-Geruch-System mit **Ventilator in der Türe**

Technische Daten:

- Verbrauchswerte Eco-Programm:
Energieklasse: B
Energieverbrauch/Zyklus: 0,64 kWh
Wasserverbrauch/Zyklus: 9,2 l
Geräuschemissionsklasse: B, 40 dB(A)
- Anschluss: 230 V 10 A 1900 W
- Nische: H x B x T 820 x 600 x 560 mm



ASKO

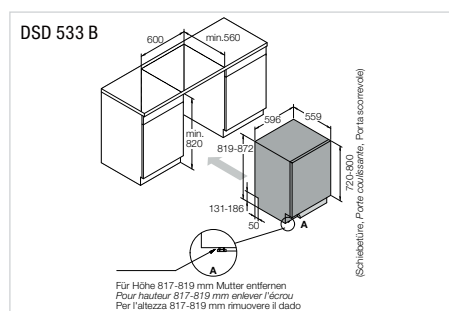
DSD 533 B

Fr. 1790.-/Fr. 1655.87

- **Geschirrspüler LOGIC** Euro-Norm,
vollintegriert mit Schlepptüre
- 13 Massgedecke
- **2 Körbe**
- **8 Programme:** Automatik, Intensiv, Eco, Zeit,
Universal, Schnell A (59 Min), Vorspülen,
Selbstreinigung
- **7 Sprühzonen**
- **Robuster 8 Steel™**-Aufbau aus 18/9 Edelstahl
- Aqua Safe™-System
- Startzeitvorwahl bis 24 Std.
- **Automatische Türöffnung**
- **LED-Bodenanzeige** Status Light™
- FSTN-Display
- Induktionsmotor mit Anti-Block-Schutzfunktion
- Intensive Super Cleaning™-Vorspülung des
Innenraums und der Filter

Technische Daten:

- Verbrauchswerte Eco-Programm:
Energieverbrauch/Zyklus: 0,72 kWh
Wasserverbrauch/Zyklus: 8,9 l
Geräuschemissionsklasse: B, 44 dB(A)
- Anschluss: 230 V 10 A 1900 W,
Kalt- und Warmwasser
- Höhenverstellbare Füße
- Nische: H x B x T 820 x 600 x 560 mm



ASKO

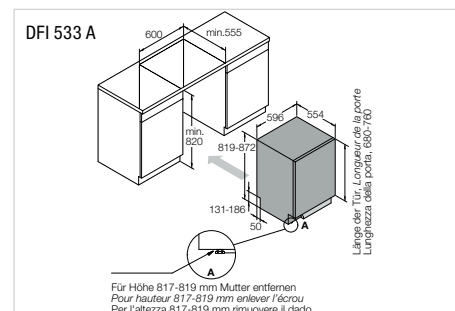
DFI 533 A

Fr. 1790.-/Fr. 1655.87

- **Geschirrspüler LOGIC** EURO-Norm,
vollintegriert mit Festtüre
- 13 Massgedecke
- **2 Körbe**
- **8 Programme:** Automatik, Intensiv, Eco, Zeit,
Universal, Schnell A (59 Min), Vorspülen,
Selbstreinigung
- **7 Sprühzonen**
- **Automatische Türöffnung**
- **Robuster 8 Steel™**-Aufbau aus 18/9 Edelstahl
- Aqua Safe™-System
- Startzeitvorwahl bis 24 Std.
- **LED-Bodenanzeige** Status Light™
- Induktionsmotor mit Anti-Block-Schutzfunktion
- Intensive Super Cleaning™-Vorspülung des
Innenraums und der Filter

Technische Daten:

- Verbrauchswerte Eco-Programm:
Energieverbrauch/Zyklus: 0,72 kWh
Wasserverbrauch/Zyklus: 8,9 l
Geräuschemissionsklasse: B, 44 dB(A)
- Anschluss: 230 V 10 A 1900 W,
Kalt- und Warmwasser
- Höhenverstellbare Füße
- Nische: H x B x T 820 x 600 x 560 mm





ASKO

DWCF5 5936 S Fr. 4950.–/Fr. 4579.09

- **Geschirrspüler Gewerbe**
- **Standgerät**
- Kondensationstrocknung
- **12 Programme:** Kurzprogramm (5'/10'), Universal, Kurzprogramm Universal Plus, Intensiv, Weingläser, Biergläser, Abspülen, Ablaufen, Programm A/Programm B/Programm C
- **5 Sprühzonen**
- **Robuster 8 Steel™**-Aufbau aus 18/9 Edelstahl
- Aqua Safe™-System
- Programmende: optisch/akustisch
- **Dosiersystem:** Gerät kann an ein automatisches Dosiersystem für handelsübliches Geschirrspülmittel und Klarspüler angeschlossen werden. Dies erleichtert den täglichen Gebrauch und verringert die Gefahr einer Überdosierung.
- Inkl. Tellerkorb und Gläserkorb 50 x 50 cm

Technische Daten:

- Anschluss: 400 V 3PN 10 A 5800 W
- Kalt- und Warmwasser
- Höhenverstellbare Füße
- Gerät: H x B x T 850 x 600 x 596 mm



ASKO

Geschirrspülmittel

LD 10 Fr. 24.90/Fr. 23.03
 Geschirrspülmittel Gel
 1000 ml
 Inhalt reicht für 60 Waschgänge
 3 in 1 Formel
 Nordic Swan Umwelt Label ¹
 Asthma Allergie Label ²

LD 10 BOX Fr. 124.90/Fr. 115.54
 Geschirrspülmittel Gel
 6 Flaschen 1000 ml
 Inhalt reicht für 360 Waschgänge
 3 in 1 Formel
 Nordic Swan Umwelt Label ¹
 Asthma Allergie Label ²

¹ Nordic Swan Umwelt Label

Nordic Swan-Label ist zusammen mit dem EU-Umweltlabel eine der strengsten und anerkanntesten Umweltzertifizierungen der Welt. Zweck ist es, zu einer weniger umweltschädlichen Produktion und einem geringeren Verbrauch beizutragen. So betrachtet das Nordic Swan Eco-Label den gesamten Weg des Produkts und die Umweltprobleme, die auf diesem Weg entstehen.

² Asthma Allergie Label

Sie können sicher sein, dass das Geschirrspülgel kein Parfüm enthält und dass die Rezeptur kritisch geprüft wurde. Produkte mit dem «Asthma Allergie»-Logo sind besonders empfehlenswert für Menschen, die an Asthma, Allergien oder anderen Einschränkungen leiden – und für alle anderen, die Parfüm und Allergene vermeiden wollen.



ASKO

Diverses Zubehör

490854 Fr. 83.–/Fr. 76.78
 Weinglasregal
 Zusatz für den unteren Korb für mehr Platz für Weingläser
 Für alle aktuellen ASKO Geschirrspüler

881910 Fr. 19.–/Fr. 17.58
 Kleiner Besteckkorb
 Für alle aktuellen ASKO Geschirrspüler

881911 Fr. 81.–/Fr. 74.93
 Schaleneinsatz für mittleren Korb
 Für DFI 777 UXXL und DFI 756 MUXXL

858834 Fr. 49.–/Fr. 45.33
 Zusätzlicher Flaschenhalter über PowerZone
 Für DFI 777 UXXL, DFI 756 MUXXL und DFI 746

805085 Fr. 49.–/Fr. 45.33
 Führung für Flaschenhalter 858834

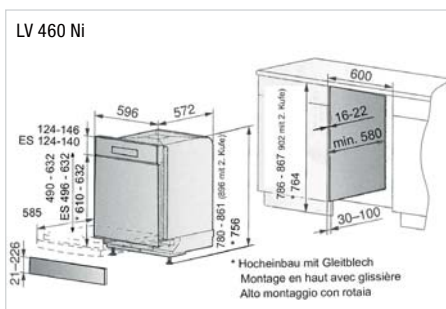


LV 460 Ni W Fr. 2190.–/Fr. 2025.90
 LV 460 Ni N Fr. 2190.–/Fr. 2025.90

- **Geschirrspüler**, Euro-Norm
- Integrations-Einbausystem
- LCD-Display
- **13 Normgedecke** für Teller bis ø 30,5 cm
- Tür und Bottich aus Chromnickelstahl
- Swiss Made
- All-in-1, automatische Glanzmitteldosierung
- Impulsspülung
- Dekortüre erforderlich
- **8 Programme**: Automatik, Kurz 39 Min., Glas, Intensiv, Vorspülen, Spülen+, Eco, Trocknen+
- Startzeitvorwahl bis 24 Std.
- Aktives Trocknungssystem mit Türöffner

Technische Daten:

- Verbrauchswerte Eco-Programm
- Energieklasse: C
- Energieverbrauch/Zyklus: 0,73 kWh
- Wasserverbrauch/Zyklus: 9,8 l
- Geräuschemissionsklasse: B, 42 dB(A)
- Anschluss: 230 V 10 A 2200 W
- Kalt- und Warmwasser
- Nische: H x B x T 786–902 x 600 x 580 mm

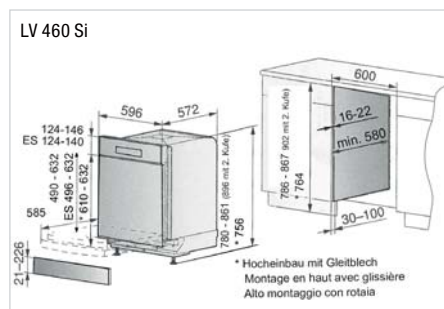


LV 460 Si N Fr. 2590.–/Fr. 2395.93
 LV 460 Si W Fr. 2590.–/Fr. 2395.93
 Solange Vorrat

- **Geschirrspüler**, Euro-Norm
- Integrations-Einbausystem
- LCD-Anzeige
- **13 Normgedecke** für Teller bis ø 30,5 cm
- Tür und Bottich aus Chromnickelstahl
- Swiss Made
- All-in-1, automatische Glanzmitteldosierung
- Impulsspülung
- Dekortüre erforderlich
- **9 Programme**: Automatik, Kurz 30 Min., Glas, Fondue/Raclette, Intensiv, Vorspülen, Hygiene, Eco, Trocknen+
- Startzeitvorwahl bis 24 Std.
- Optionen: Energiesparen, halbe Beladung
- Trübungsensor
- LED-Innenbeleuchtung
- Aktives Trocknungssystem mit Türöffner

Technische Daten:

- Verbrauchswerte Eco-Programm
- Energieklasse: C
- Energieverbrauch/Zyklus: 0,73 kWh
- Wasserverbrauch/Zyklus: 9,8 l
- Geräuschemissionsklasse: B, 42 dB(A)
- Anschluss: 230 V 10 A 2200 W
- Kalt- und Warmwasser
- Nische: H x B x T 786–902 x 600 x 580 mm

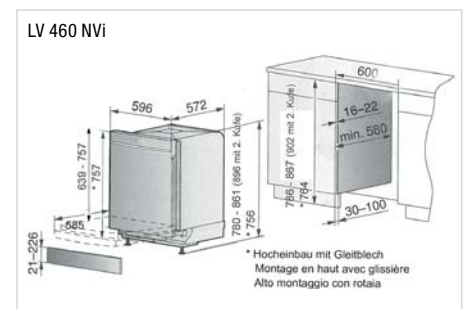


LV 460 NVi Fr. 2190.–/Fr. 2025.90

- **Geschirrspüler**, Euro-Norm
- Vollintegrations-Einbausystem
- **13 Normgedecke** für Teller bis ø 30,5 cm
- Tür und Bottich aus Chromnickelstahl
- Swiss Made
- All-in-1, automatische Glanzmitteldosierung
- Impulsspülung
- Dekofront erforderlich, Function Light
- **8 Programme**: Automatik, Kurz 39 Min., Glas, Intensiv, Vorspülen, Spülen+, Eco, Trocknen+
- Startzeitvorwahl bis 24 Std.
- Aktives Trocknungssystem mit Türöffner

Technische Daten:

- Verbrauchswerte Eco-Programm
- Energieklasse: C
- Energieverbrauch/Zyklus: 0,73 kWh
- Wasserverbrauch/Zyklus: 9,8 l
- Geräuschemissionsklasse: B, 42 dB(A)
- Anschluss: 230 V 10 A 2200 W
- Kalt- und Warmwasser
- Nische: H x B x T 786–902 x 600 x 580 mm



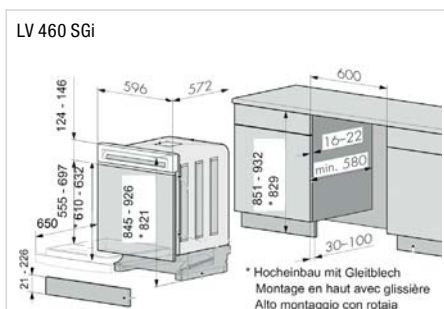


LV 460 SGi W Fr. 2690.–/Fr. 2488.44
Solange Vorrat

- **Geschirrspüler**, Euro-Norm
- Integrations-Einbausystem
- LCD-Display
- **13 Normgedecke** für Teller bis ø 30,5 cm
- Tür und Bottich aus Chromnickelstahl
- Swiss Made
- All-in-1, automatische Glanzmitteldosierung
- Impulsspülung
- Dekortüre erforderlich
- **9 Programme**: Automatik, Kurz 30 Min., Glas, Fondue/Raclette, Intensiv, Vorspülen, Hygiene, Eco, Trocknen+
- Startzeitvorwahl bis 24 Std.
- Optionen: Energiesparen, halbe Beladung
- Trübungssensor
- LED-Innenbeleuchtung
- Aktives Trocknungssystem mit Türaufstosser

Technische Daten:

- Verbrauchswerte Eco-Programm
Energieklasse: C
Energieverbrauch/Zyklus: 0,73 kWh
Wasserverbrauch/Zyklus: 9,8 l
- Anschluss: 230 V 10 A 2200 W
Kalt- und Warmwasser
- Nische: H x B x T 851–932 x 600 x 580 mm



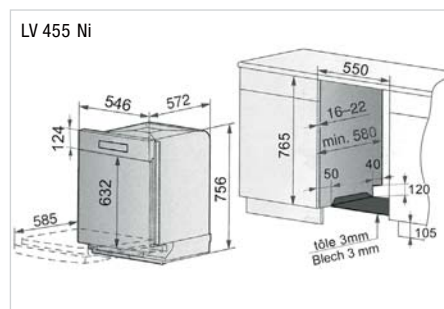
LV 455 Ni W Fr. 2190.–/Fr. 2025.90
LV 455 Ni N Fr. 2190.–/Fr. 2025.90
LV 455 Ni EL* Fr. 2190.–/Fr. 2025.90

- **Geschirrspüler**, 6/6 SMS-Norm
- Integrations-Einbausystem
- LCD-Display
- **12 Normgedecke** für Teller bis ø 30,5 cm
- Tür und Bottich aus Chromnickelstahl
- Swiss Made
- All-in-1, automatische Glanzmitteldosierung
- Impulsspülung
- Dekortüre erforderlich
- **8 Programme**: Automatik, Kurz 39 Min., Glas, Intensiv, Vorspülen, Spülen+, Eco, Trocknen+
- Startzeitvorwahl bis 24 Std.
- Aktives Trocknungssystem mit Türöffner

Technische Daten:

- Verbrauchswerte Eco-Programm
Energieklasse: C
Energieverbrauch/Zyklus: 0,72 kWh
Wasserverbrauch/Zyklus: 9,8 l
Geräuschemissionsklasse: B, 42 dB(A)
- Anschluss: 230 V 10 A 2200 W
Kalt- und Warmwasser
- Nische: H x B x T 765 x 550 x 580 mm

* EL = Blende lackiert Edelstahllook
Edelstahl Dekortüre nicht lieferbar

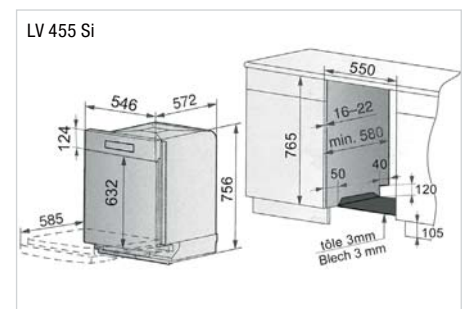


LV 455 Si N Fr. 2590.–/Fr. 2395.93
LV 455 Si W Fr. 2590.–/Fr. 2395.93

- **Geschirrspüler**, 6/6 SMS-Norm
- Integrations-Einbausystem
- LCD-Display
- **12 Normgedecke** für Teller bis ø 30,5 cm
- Tür und Bottich aus Chromnickelstahl
- Swiss Made
- All-in-1, automatische Glanzmitteldosierung
- Impulsspülung
- Dekortüre erforderlich
- **9 Programme**: Automatik, Kurz 30 Min., Glas, Fondue/Raclette, Intensiv, Vorspülen, Hygiene, Eco, Trocknen+
- Startzeitvorwahl bis 24 Std.
- Optionen: Energiesparen, halbe Beladung
- Trübungssensor
- LED-Innenbeleuchtung
- Aktives Trocknungssystem mit Türöffner

Technische Daten:

- Verbrauchswerte Eco-Programm
Energieklasse: C
Energieverbrauch/Zyklus: 0,72 kWh
Wasserverbrauch/Zyklus: 9,8 l
Geräuschemissionsklasse: B, 42 dB(A)
- Anschluss: 230 V 10 A 2200 W
Kalt- und Warmwasser
- Nische: H x B x T 765 x 550 x 580 mm





LV 455 NVi

Fr. 2190.-/Fr. 2025.90

Zubehör Geschirrspüler

- **Geschirrspüler**, 6/6 SMS-Norm
- Vollintegrations-Einbausystem
- **12 Normgedecke** für Teller bis ø 30,5 cm
- Tür und Bottich aus Chromnickelstahl
- Swiss Made
- All-in-1, automatische Glanzmitteldosierung
- Impulsspülung
- Dekofront erforderlich, Function Light
- **8 Programme**: Automatik, Kurz 39 Min., Glas, Intensiv, Vorspülen, Spülen+, Eco, Trocknen+
- Startzeitvorwahl bis 24 Std.
- Aktives Trocknungssystem mit Türöffner

Technische Daten:

- Verbrauchswerte Eco-Programm
- Energieklasse: C
- Energieverbrauch/Zyklus: 0,72 kWh
- Wasserverbrauch/Zyklus: 9,8 l
- Geräuschemissionsklasse: B, 42 dB(A)
- Anschluss: 230 V 10 A 2200 W
- Kalt- und Warmwasser
- Nische: H x B x T 765 x 550 x 580 mm

Vario-Besteckauflage

W83586 Fr. 72.-/Fr. 66.60

Gläser Unterkorb

Euro 1013007 Fr. 219.-/Fr. 202.59
SMS 1013006 Fr. 217.-/Fr. 200.74

Dekortüren

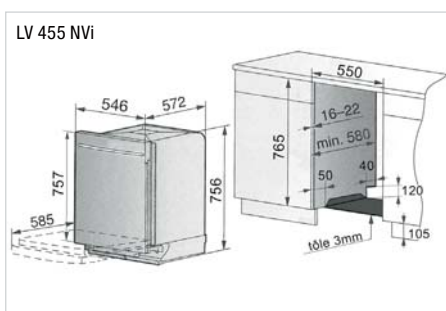
Euro-Norm:
LV 460 Ni W/N 41052 EURO,
LV 460 Si W/N 41050 EURO
- Einbauversion Dekortüre mit Dekorrahmen:
Weiss, W81458 Fr. 111.-/Fr. 102.68
Schwarz, W81459 Fr. 111.-/Fr. 102.68

Euro-Norm Grossraum:

LV 460 SGi
- Einbauversion Grossraum
Dekortüre:
Weiss, W83572 Fr. 132.-/Fr. 122.11
Schwarz, W83567 Fr. 132.-/Fr. 122.11
Edelstahl, W83524 Fr. 329.-/Fr. 304.35

6/6 SMS:

LV 455 Ni W/N 41051 SMS,
LV 455 Si W/N/ES 41049 SMS
- Einbauversion Dekortüre mit Dekorrahmen:
Weiss, 1101716 Fr. 111.-/Fr. 102.68
Schwarz, 1101717 Fr. 111.-/Fr. 102.68
Edelstahl, W83522 Fr. 130.-/Fr. 120.26





EURO

60 cm

16

42 dB(A)

9,5 l



De Dietrich

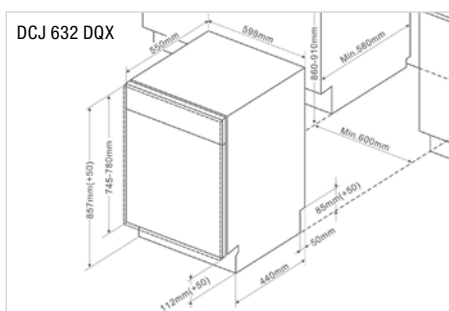
DCJ 632 DQX ▲ Fr. 1950.-/Fr. 1803.90

– Geschirrspüler vollintegriert Euro-Norm mit Festtüre

- Grösserer XXL-Innenraum
- Elektronische Bedienung (LED)
- Sensorbedienung an der Türoberkante
- 16 Massgedecke
- Startzeitvorwahl 24 Std.
- 9 Programme (schnell, Clean Jet System, ICS Automatik, Hygiene-Programm 72 °C)
- 6 Temperaturen
- 3 Körbe (Obere Besteckschublade einstellbar)
- Höhenverstellbarer Oberkorb
- Automatische Multitab-Funktion 3 in 1
- Automatische Türöffnung nach der Trocknungsphase
- Innenbeleuchtung
- BIP + Spotlight: LED-Bodenanzeige welche den Stand des Spülgangs anzeigt
- AquaBlock-Sicherheit Wassereinlauf- und Überlaufschutz

Technische Daten:

- Verbrauchswerte Eco-Programm
- Energieklasse: C
- Energieverbrauch/Zyklus: 0,77 kWh
- Wasserverbrauch/Zyklus: 9,5 l
- Geräuschemissionsklasse: B, 42 dB(A)
- Anschluss: 230 V 10 A
- Leistung: 1800–1930 W
- Nische: H x B x T 860–910 x 600 x 580 mm



EURO

60 cm

14

42 dB(A)

10 l



De Dietrich

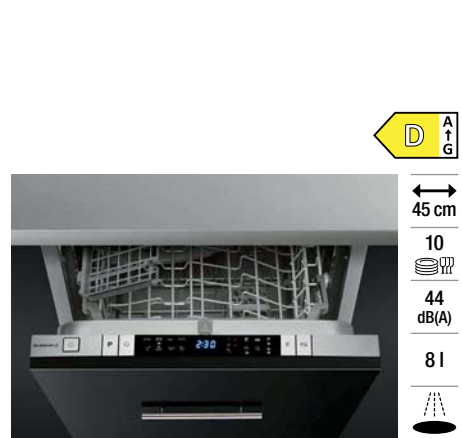
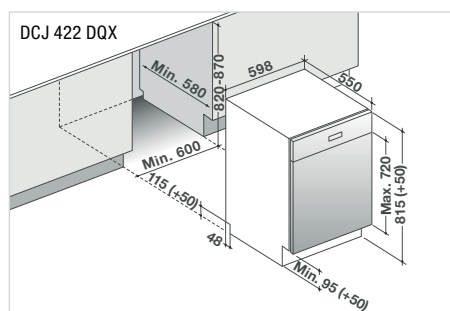
DCJ 422 DQX ▲ Fr. 1750.-/Fr. 1618.85

– Geschirrspüler vollintegriert Euro-Norm mit Schlepptüre

- Elektronische Bedienung (LED)
- 14 Massgedecke
- Startzeitvorwahl 24 Std.
- 5 Temperaturen
- 3 Körbe
- Variable Besteckschublade 2/3–1/3
- Höhenverstellbarer Oberkorb (3 Positionen)
- Automatische Türöffnung
- Spotlight: LED-Bodenanzeige welche den Stand des Spülgangs anzeigt
- AquaSafe-Sicherheit Wassereinlauf- und Überlaufschutz

Technische Daten:

- Verbrauchswerte Eco-Programm
- Energieklasse: C
- Energieverbrauch/Zyklus: 0,83 kWh
- Wasserverbrauch/Zyklus: 9,8 l
- Geräuschemissionsklasse: B, 42 dB(A)
- Anschluss: 230 V 10 A
- Leistung: 1800–1930 W
- Nische: H x B x T 820–870 x 600 x 580 mm



45 cm

10

44 dB(A)

8 l



De Dietrich

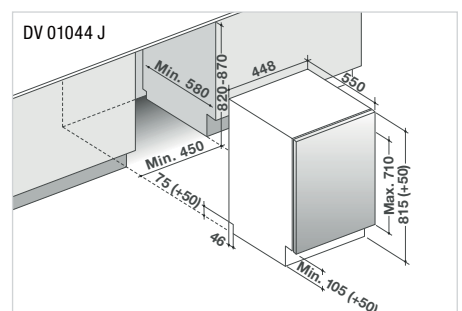
DV 01044 J ▲ Fr. 1590.-/Fr. 1470.85

– Geschirrspüler vollintegriert Euro-Norm mit Festtüre

- Elektronische Bedienung (LED)
- Sensorbedienung an der Türoberkante
- 10 Massgedecke
- Startzeitvorwahl 24 Std.
- 8 Programme (schnell, intensiv, Automatik)
- 5 Temperaturen
- 2 Körbe
- Höhenverstellbarer Oberkorb
- Automatische Multitab-Funktion 3 in 1
- Automatische Türöffnung nach der Trocknungsphase
- Spotlight: LED-Bodenanzeige welche den Stand des Spülgangs anzeigt
- AquaBlock-Sicherheit Wassereinlauf- und Überlaufschutz

Technische Daten:

- Verbrauchswerte Eco-Programm
- Energieklasse: D
- Energieverbrauch/Zyklus: 0,74 kWh
- Wasserverbrauch/Zyklus: 8 l
- Geräuschemissionsklasse: B, 44 dB(A)
- Anschluss: 230 V 10 A
- Leistung: 1930 W
- Nische: H x B x T 820–870 x 450 x 580 mm





Brandt

BDJ 424 LB

Fr. 1290.-/Fr. 1193.35

- Geschirrspüler vollintegriert Euro-Norm mit Festtüre
- Elektronische Bedienung (LED)
- 14 Massgedecke
- Startzeitvorwahl 3–6–9–12 Stunden
- 6 Programme (schnell, intensiv, automatik)
- 4 Temperaturen
- Automatische Türöffnung
- Spotlight: LED-Bodenanzeige welche den Stand des Spülgangs anzeigt
- Aquasafe-Sicherheit Wassereinlauf- und Überlaufschutz

Technische Daten:

- Verbrauchswerte Eco-Programm
Energieeffizienzklasse: D
Energieverbrauch/Zyklus: 0,85 kWh
Wasserverbrauch/Zyklus: 10 l
Geräuschemissionsklasse: B, 44 dB(A)
- Anschluss: 230 V 10 A 1930 W
- Nische: H x B x T 825–875 x 600 x 580 mm



Brandt

BDJ 325 LB

Fr. 1190.-/Fr. 1100.85

- Geschirrspüler vollintegriert Euro-Norm mit Festtüre
- Elektronische Bedienung (LED)
- 13 Massgedecke
- Startzeitvorwahl 3–6–9–12 Stunden
- 6 Programme (schnell, intensiv, automatik)
- 4 Temperaturen
- Automatische Türöffnung
- Spotlight: LED-Bodenanzeige welche den Stand des Spülgangs anzeigt
- Aquasafe-Sicherheit Wassereinlauf- und Überlaufschutz

Technische Daten:

- Verbrauchswerte Eco-Programm
Energieeffizienzklasse: D
Energieverbrauch/Zyklus: 0,84 kWh
Wasserverbrauch/Zyklus: 10 l
Geräuschemissionsklasse: B, 45 dB(A)
- Anschluss: 230 V 10 A 1930 W
- Nische: H x B x T 825–875 x 600 x 580 mm



Brandt

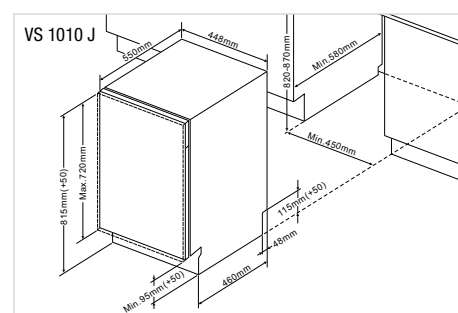
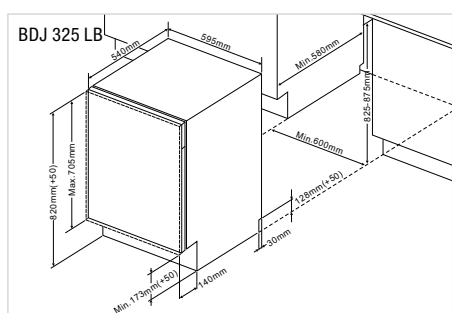
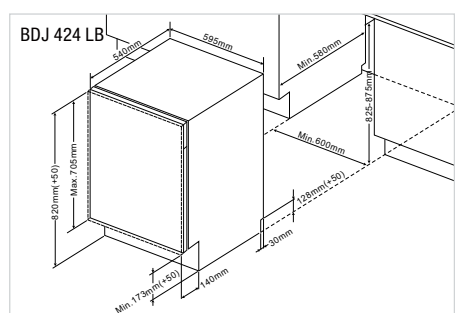
VS 1010 J

Fr. 1290.-/Fr. 1193.35

- Geschirrspüler vollintegriert Euro-Norm mit Festtüre
- Elektronische Bedienung (LED)
- 10 Massgedecke
- Startzeitvorwahl 3–6–9 Stunden
- 6 Programme (schnell, intensiv, automatik)
- 5 Temperaturen
- Aquasafe-Sicherheit Wassereinlauf- und Überlaufschutz

Technische Daten:

- Verbrauchswerte Eco-Programm
Energieeffizienzklasse: E
Energieverbrauch/Zyklus: 0,76 kWh
Wasserverbrauch/Zyklus: 9 l
Geräuschemissionsklasse: C, 47 dB(A)
- Anschluss: 230 V 10 A 1930 W
- Nische: H x B x T 825–875 x 450 x 580 mm

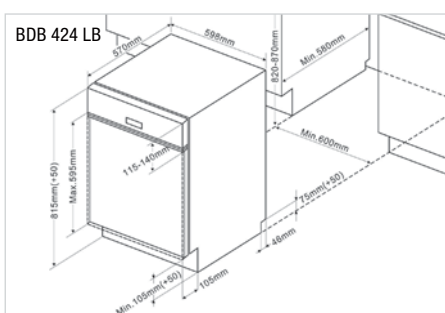


**Brandt****BDB 424 LB** ■ Fr. 1290.–/Fr. 1193.35

- Geschirrspüler Euro Norm mit schwarzer Blende
- Elektronische Bedienung (LED)
- 14 Massgedecke
- Startzeitvorwahl 3–6–9–12 Stunden
- 6 Programme (schnell, intensiv, automatik)
- 4 Temperaturen
- Automatische Türöffnung
- Aquasafe-Sicherheit Wassereinlauf- und Überlaufschutz

Technische Daten:

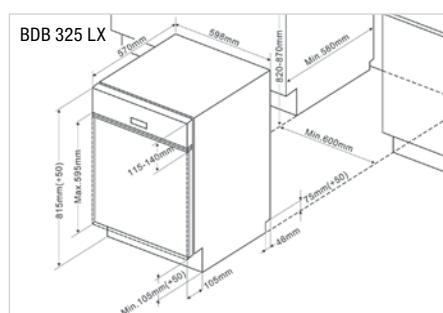
- Verbrauchswerte Eco-Programm
Energieeffizienzklasse: D
Energieverbrauch/Zyklus: 0,85 kWh
Wasserverbrauch/Zyklus: 10 l
Geräuschemissionsklasse: B, 44 dB(A)
- Anschluss: 230 V 10 A 1930 W
- Nische: H x B x T 825–875 x 600 x 580 mm

**Brandt****BDB 325 LX** Fr. 1190.–/Fr. 1100.85

- Geschirrspüler Euro Norm mit Edelstahl-Blende
- Elektronische Bedienung (LED)
- 13 Massgedecke
- Startzeitvorwahl 3–6–9–12 Stunden
- 6 Programme (schnell, intensiv, automatik)
- 4 Temperaturen
- Automatische Türöffnung
- Aquasafe-Sicherheit Wassereinlauf- und Überlaufschutz

Technische Daten:

- Verbrauchswerte Eco-Programm
Energieeffizienzklasse: D
Energieverbrauch/Zyklus: 0,84 kWh
Wasserverbrauch/Zyklus: 10 l
Geräuschemissionsklasse: C, 45 dB(A)
- Anschluss: 230 V 10 A 1930 W
- Nische: H x B x T 825–875 x 600 x 580 mm

**Höhenverstellbarer Oberkorb**

Der Geschirrspüler, der sowohl den Alltag als auch grosse Festtage meistert!

Der obere Korbeinsatz lässt sich sogar in be-ladenem Zustand verstellen und bietet so mehr Flexibilität.

Teller mit grossem Durchmesser finden im unteren Korb des Geschirrspülers Platz, wenn der Oberkorb in die obere Position gebracht wird.

Dazu muss der Oberkorb ganz einfach auf beiden Seiten leicht angehoben werden, bis er in der gewünschten Position einrastet (je nach Modell).



Untere Position



Obere Position



Entdecken Sie unser Sortiment



KÜHL- & GEFRIERSCHRÄNKE

Unsere Auswahl an Kühlschränken, Gefriergeräten und Weinschränken umfasst die Marken ASKO, FORS, De Dietrich und Brandt.

Mit unseren erstklassigen Kühllösungen wird die Aufbewahrung Ihrer Lebensmittel und Weine zur Perfektion. Frische und Geschmack bleiben erhalten, während Sie sich auf eine zuverlässige Kühltechnologie verlassen können. Entdecken Sie alle unsere Geräteserien sowie deren revolutionären Funktionen.

ASKO

Auto Humidity Control

Verlängerung der Frische von Obst und Gemüse dank automatisch regulierter Luftfeuchtigkeit.

Convert Zone

Umwandlung des Gefrierteilbereichs zur weiteren Kühlzone.

Dura Fresh

Längere Frische von Obst, Gemüse, Fleisch, Fisch und Milchprodukte dank einer Temperatur knapp über 0 °C und idealer Luftfeuchtigkeit.

Wine

Perfekte Bedingungen für edle Weine mit einzigartigen Ausstattungsdetails zur Lagerung und Temperierung.

Wooden Elements

Zubehöre aus Holz: Flaschenablage (Bottle Tray), Eierabsteller (Multi Box) und Frühstückstablett (Breakfast Tray).

FORS

Cool Flow

Gleichmässige Temperatur im gesamten Kühlraum dank einer optimalen Luftzirkulation.

Humidity Control

Verlängerung der Frische von Obst und Gemüse durch die Regelung der Luftfeuchtigkeit.

Low Frost

Selteneres Abtauen aufgrund stark reduzierter Bereifung des Innenraums und des Gefrierzugs.

Soft Close

Sanftes, gedämpftes Schliessen auch bei voll beladener Innentür.

De Dietrich

Duo Zones

Verhinderung von Geruchsübertragung und Austrocknung der Lebensmittel dank zwei getrennt regelbaren Kältekreisläufen für eine unabhängige Steuerung von Kühl- und Gefrierteil.

Pure Beam

Sterilisation des Geräteinnenraums und der Lebensmittel dank der Kombination von UV-Licht und Luftfilterung.

Ultra Fresh

Regenerierbarer Aktivkohlefilter zur Geruchsfilterung und Absorption von Ehtylengas der Lebensmittel.

Brandt

LED

Wärmeminimiertes, energiesparendes und wartungsfreies Licht für eine optimale Ausleuchtung.

Sliding Door

Sanftes Gleiten der Gerätetür über Schienen beim Öffnen und Schliessen.





RFN 31842 EI
Integrierbare Kühl-Gefrier-
Kombination EURO-Norm, 178 cm
Seite 114



RFN 31831 EI
Integrierbare Kühl-Gefrier-
Kombination EURO-Norm, 178 cm
Seite 114



RFN 31831 SEI
Integrierbare Kühl-Gefrier-
Kombination EURO-Norm, 178 cm
Seite 114



R 31842 I
Integrierbarer Kühlschrank
EURO-Norm, 178 cm
Seite 115



RFB 31831 EI
Integrierbarer Kühlschrank
EURO-Norm, 178 cm
Seite 115



R 31831 EI
Integrierbarer Kühlschrank
EURO-Norm, 178 cm
Seite 115



R 31442 I
Integrierbarer Kühlschrank
EURO-Norm, 140 cm
Seite 116



RFB 31231 EI
Integrierbarer Kühlschrank
EURO-Norm, 122 cm
Seite 116



R 31231 I
Integrierbarer Kühlschrank
EURO-Norm, 122 cm
Seite 116



R 31042 EI
Integrierbarer Kühlschrank
EURO-Norm, 102 cm
Seite 117



R 30931 EI
Integrierbarer Kühlschrank
EURO-Norm, 88 cm
Seite 117



R 22881 I
Integrierbarer Unterbau-Kühl-
schrank EURO-Norm, 82–87 cm
Seite 117



FN 31842 EI
Integrierbarer Gefrierschrank
EURO-Norm, 178 cm
Seite 118



FN 31442 EI
Integrierbarer Gefrierschrank
EURO-Norm, 140 cm
Seite 118



FN 30931 I
Integrierbarer Gefrierschrank
EURO-Norm, 88 cm
Seite 118



F 22881 I
Integrierbarer Unterbau-Gefrier-
schrank EURO-Norm, 82–87 cm
Seite 119



WCN 25842 G
Einbaubarer Unterbau-Wein-
schrank EURO-Norm, 82–87 cm
Seite 119



WCN 15842 G
Einbaubarer Unterbau-Wein-
schrank EURO-Norm, 82–87 cm
Seite 119



FBC 601784 SE
Integrierbare Kühl-Gefrier-Kombi-
nation EURO-Norm, 178 cm
Seite 120



FBR 601784 E
Integrierbarer Kühlschranks
EURO-Norm, 178 cm
Seite 121



FBR 601780 E
Integrierbarer Kühlschranks
EURO-Norm, 178 cm
Seite 121



FBR 601224 E
Integrierbarer Kühlschranks
EURO-Norm, 122 cm
Seite 121



114 Kühl- & Gefrierschränke Einbau ASKO



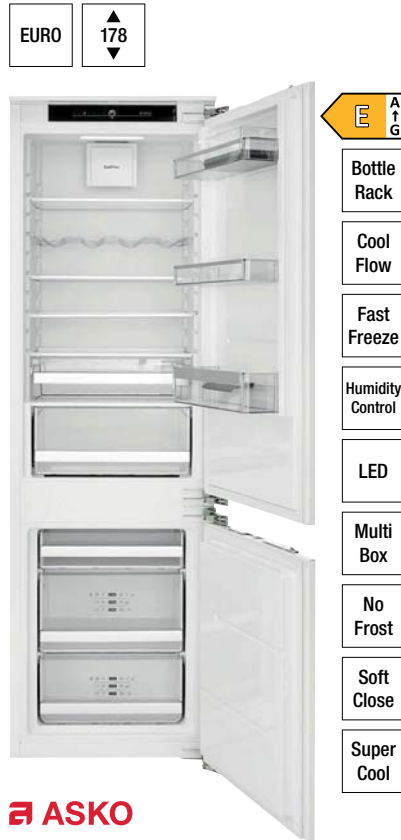
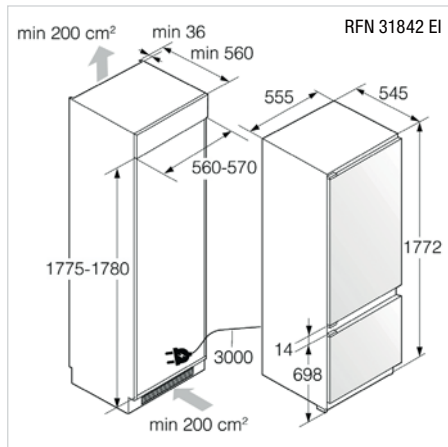
ASKO

RFN 31842 EI ▲+ Fr. 3290.-/Fr. 3043.50

- **Integrierbare Kühl-Gefrier-Kombination EURO-Norm, 178 cm**
- Nutzinhalt gesamt: 229 l (Kühlteil 104 l, DuraFresh-Teil 56 l, **NoFrost-Gefrierteil 69 l**)
- Energieverbrauch: 203 kWh/Jahr (D)
- LCD-Display monochrom, Touch-Bedienung
- **Umluftkühlung im Kühlteil**
- DuraFresh-Teil mit 2 Schubladen auf Soft-Teleskopschienen und automatischer Feuchtsteuerung
- **LED-Lichtpanel einseitig, LED-Beleuchtung DuraFresh-Teil und Gefrierteil**
- Holz Accessoires: Frühstückstafel, Eierabsteller und Flaschenablage
- **Festtür-Montage**
- Geräusch-Schalleistung/Klasse: 36 dB(A)/C

Technische Daten:

- Anschluss: 220-240 V/1,0 A
- Nische: H x B x T
1775-1780 x 560-570 x min. 560 mm



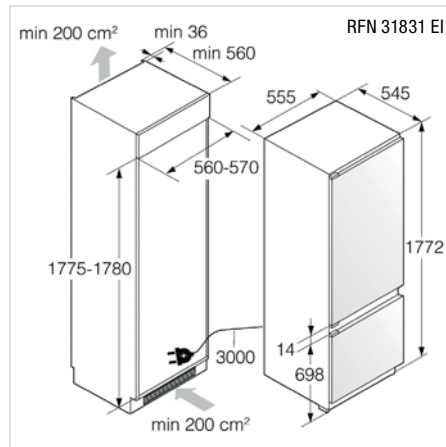
ASKO

RFN 31831 EI ▲ Fr. 2390.-/Fr. 2210.90

- **Integrierbare Kühl-Gefrier-Kombination EURO-Norm, 178 cm**
- Nutzinhalt gesamt: 248 l (Kühlteil 180 l, **NoFrost-Gefrierteil 68 l**)
- Energieverbrauch: 224 kWh/Jahr (E)
- Elektronische Steuerung mit graphischer Temperaturanzeige, Tasten-Bedienung
- **Umluftkühlung im Kühlteil**
- 2 Obst-/Gemüsefächer auf integrierten Laufschienen, unteres Fach mit Feuchtigkeitsregler
- **LED-Deckenbeleuchtung**
- Serienzubehör: MultiBox (Butter/Eier), Flaschenbord und Eiswürfelbehälter
- **Festtür-Montage**
- Geräusch-Schalleistung/Klasse: 39 dB(A)/C

Technische Daten:

- Anschluss: 220-240 V/1,0 A
- Nische: H x B x T
1775-1780 x 560-570 x min. 560 mm



ASKO

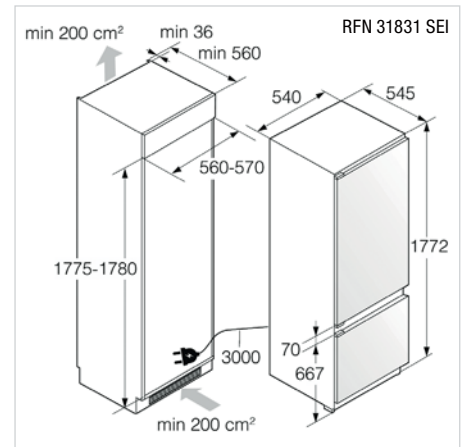
RFN 31831 SEI ▲ Fr. 1990.-/Fr. 1840.90

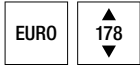
Lieferbar ab 04.2024

- **Integrierbare Kühl-Gefrier-Kombination EURO-Norm, 178 cm**
- Nutzinhalt gesamt: 248 l (Kühlteil 180 l, **NoFrost-Gefrierteil 68 l**)
- Energieverbrauch: 224 kWh/Jahr (E)
- Elektronische Steuerung mit graphischer Temperaturanzeige, Tasten-Bedienung
- **Umluftkühlung im Kühlteil**
- 2 Obst-/Gemüsefächer auf integrierten Laufschienen, unteres Fach mit Feuchtigkeitsregler
- **LED-Deckenbeleuchtung**
- Serienzubehör: MultiBox (Butter/Eier), Flaschenbord und Eiswürfelbehälter
- Schlepptür-Montage
- Geräusch-Schalleistung/Klasse: 39 dB(A)/C

Technische Daten:

- Anschluss: 220-240 V/1,0 A
- Nische: H x B x T
1775-1780 x 560-570 x min. 560 mm





- D** A ↑ G ↓
- Auto Humidity Control
- Cool Flow
- Dura Fresh
- LED
- Soft Close
- Super Cool
- Telescopic Rails
- Wooden Elements

ASKO

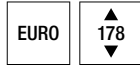
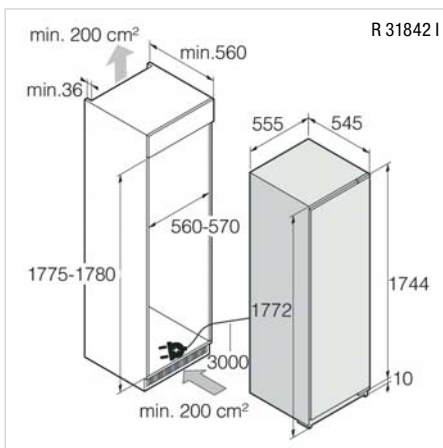
R 31842 I ▲+ Fr. 2790.-/Fr. 2580.95

Integrierbarer Kühlschrank EURO-Norm, 178 cm

- Nutzinhalt gesamt: 300 l (Kühlteil 224 l, DuraFresh-Teil 76 l)
- Energieverbrauch: 120 kWh/Jahr (D)
- LCD-Display monochrom, Touch-Bedienung
- **Umluftkühlung**
- DuraFresh-Teil mit 3 Schubladen auf Soft-Teleskopschienen und automatischer Feuchtsteuerung
- **LED-Lichtpanel einseitig und LED-Beleuchtung DuraFresh-Teil**
- Holz Accessoires: Frühstückstafel, Eierabsteller und Flaschenablage
- **Festtür-Montage**
- Geräusch-Schalleistung/Klasse: 36 dB(A)/C

Technische Daten:

- Anschluss: 220–240 V/1,0 A
- Nische: H x B x T
1775–1780 x 560–570 x min. 560 mm



- E** A ↑ G ↓
- Bottle Rack
- Cool Flow
- Humidity Control
- LED
- Low Frost
- MixBox
- Multi Box
- Soft Close
- Super Cool

ASKO

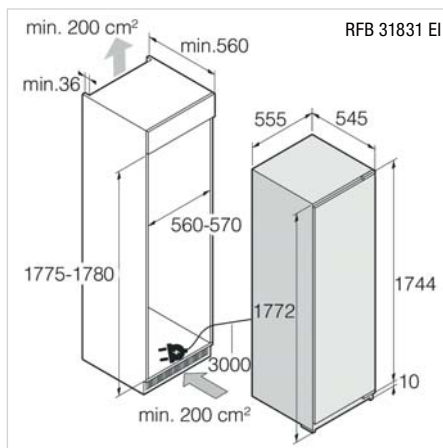
RFB 31831 EI ▲ Fr. 1990.-/Fr. 1840.90
Lieferbar ab 04.2024

Integrierbarer Kühlschrank EURO-Norm, 178 cm

- Nutzinhalt gesamt: 280 l (Kühlteil 251 l, Gefrierfach 29 l)
- Energieverbrauch: 170 kWh/Jahr (E)
- Elektronische Steuerung mit graphischer Temperaturanzeige, Tasten-Bedienung
- **Umluftkühlung im Kühlteil**
- 3 Obst-/Gemüsefächer auf integrierten Laufschienen, mittleres Fach mit Feuchtigkeitsregler
- **LED-Seitenbeleuchtung einseitig**
- Serienzubehör: MultiBox (Butter/Eier), Flaschenbord, MixBox-Fach und Eiswürfelbehälter
- **Festtür-Montage**
- Geräusch-Schalleistung/Klasse: 38 dB(A)/C

Technische Daten:

- Anschluss: 220–240 V/1,0 A
- Nische: H x B x T
1775–1780 x 560–570 x min. 560 mm



- E** A ↑ G ↓
- Bottle Rack
- Cool Flow
- Humidity Control
- LED
- Multi Box
- Soft Close
- Super Cool

ASKO

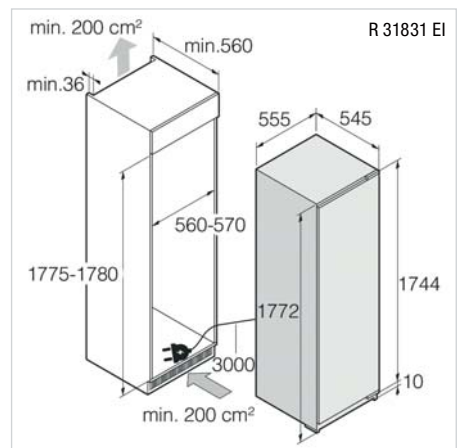
R 31831 EI ▲ Fr. 1890.-/Fr. 1748.38

Integrierbarer Kühlschrank EURO-Norm, 178 cm

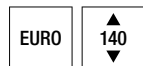
- Nutzinhalt gesamt: 301 l (Kühlteil 301 l)
- Energieverbrauch: 113 kWh/Jahr (E)
- Elektronische Steuerung mit graphischer Temperaturanzeige, Tasten-Bedienung
- **Umluftkühlung**
- 3 Obst-/Gemüsefächer auf integrierten Laufschienen, mittleres Fach mit Feuchtigkeitsregler
- **LED-Deckenbeleuchtung**
- Serienzubehör: MultiBox (Butter/Eier) und Flaschenbord
- **Festtür-Montage**
- Geräusch-Schalleistung/Klasse: 36 dB(A)/C

Technische Daten:

- Anschluss: 220–240 V/1,0 A
- Nische: H x B x T
1775–1780 x 560–570 x min. 560 mm



116 Kühl- & Gefrierschränke Einbau ASKO



- Auto Humidity Control
- Cool Flow
- Dura Fresh
- LED
- Soft Close
- Super Cool
- Telescopic Rails
- Wooden Elements

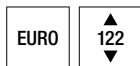
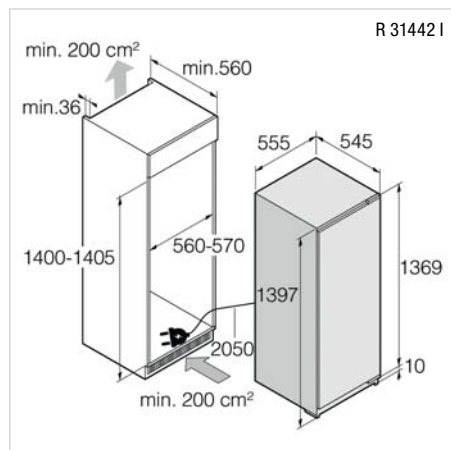
ASKO

R 31442 I ▲+ Fr. 2490.-/Fr. 2303.42
Lieferbar ab 04.2024

- Integrierbarer Kühlschrank EURO-Norm, 140 cm
- Nutzinhalt gesamt: 209 l (Kühlteil 149 l, DuraFresh-Teil 60 l)
- Energieverbrauch: 140 kWh/Jahr (E)
- LCD-Display monochrom, Touch-Bedienung
- **Umluftkühlung**
- DuraFresh-Teil mit 2 Schubladen auf Soft-Teleskopschienen und automatischer Feuchtsteuerung
- **LED-Lichtpanel einseitig und LED-Beleuchtung DuraFresh-Teil**
- Holz Accessoires: Frühstückstafel, Eierabsteller und Flaschenablage
- **Festtür-Montage**
- Geräusch-Schalleistung/Klasse: 35 dB(A)/B

Technische Daten:

- Anschluss: 220-240 V/1,0 A
- Nische: H x B x T
1400-1405 x 560-570 x min. 560 mm



- Bottle Rack
- Cool Flow
- Humidity Control
- LED
- Low Frost
- MixBox
- Multi Box
- Soft Close
- Super Cool

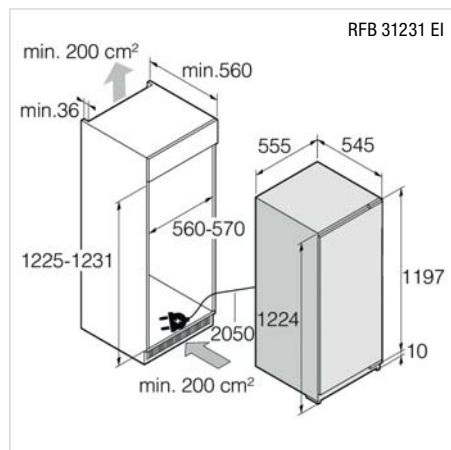
ASKO

RFB 31231 EI ▲ Fr. 1690.-/Fr. 1563.37
Lieferbar ab 04.2024

- Integrierbarer Kühlschrank EURO-Norm, 122 cm
- Nutzinhalt gesamt: 180 l (Kühlteil 165 l, Gefrierfach 15 l)
- Energieverbrauch: 146 kWh/Jahr (E)
- Elektronische Steuerung mit graphischer Temperaturanzeige, Tasten-Bedienung
- **Umluftkühlung im Kühlteil**
- 1 Obst-/Gemüsefach auf Rollen und mit Feuchtigkeitsregler
- **LED-Seitenbeleuchtung einseitig**
- Serienzubehör: MultiBox (Butter/Eier), Flaschenbord, MixBox-Fach und Eiswürfelbehälter
- **Festtür-Montage**
- Geräusch-Schalleistung/Klasse: 39 dB(A)/C

Technische Daten:

- Anschluss: 220-240 V/1,0 A
- Nische: H x B x T
1225-1231 x 560-570 x min. 560 mm



- Cool Flow
- Humidity Control
- LED
- Multi Box
- Soft Close
- Super Cool

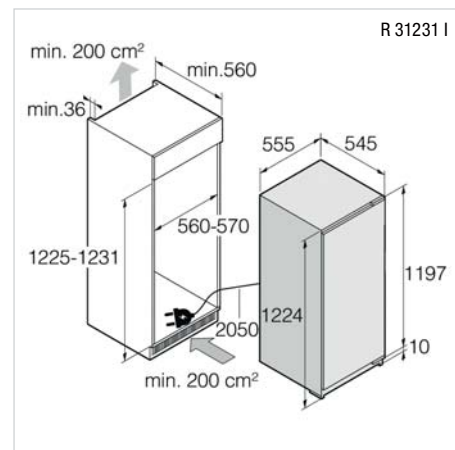
ASKO

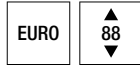
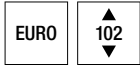
R 31231 I ▲ Fr. 1590.-/Fr. 1470.86
Lieferbar ab 04.2024

- Integrierbarer Kühlschrank EURO-Norm, 122 cm
- Nutzinhalt gesamt: 198 l (Kühlteil 198 l)
- Energieverbrauch: 101 kWh/Jahr (E)
- Elektronische Steuerung mit graphischer Temperaturanzeige, Tasten-Bedienung
- **Umluftkühlung**
- 1 Obst-/Gemüsefach auf Rollen und mit Feuchtigkeitsregler
- **LED-Deckenbeleuchtung**
- Serienzubehör: MultiBox (Butter/Eier)
- **Festtür-Montage**
- Geräusch-Schalleistung/Klasse: 33 dB(A)/B

Technische Daten:

- Anschluss: 220-240 V/1,0 A
- Nische: H x B x T
1225-1231 x 560-570 x min. 560 mm





ASKO

R 31042 EI ▲+ Fr. 1590.-/Fr. 1470.86
Lieferbar ab 04.2024

- Integrierbarer Kühlschrank EURO-Norm, 102 cm
- Nutzinhalt gesamt: 160 l (Kühlteil 160 l)
- Energieverbrauch: 77 kWh/Jahr (D)
- LCD-Display monochrom, Touch-Bedienung
- 1 Obst-/Gemüsefach auf Rollen und mit Feuchtigkeitsregler
- **LED-Lichtpanel einseitig**
- Holz Accessoires: Eierabsteller und Flaschenablage
- **Festtür-Montage**
- Geräusch-Schalleistung/Klasse: 34 dB(A)/B

Technische Daten:

- Anschluss: 220–240 V/1,0 A
- Nische: H x B x T
1025–1031 x 560–570 x min. 560 mm



ASKO

R 30931 EI ▲ Fr. 1390.-/Fr. 1285.85
Lieferbar ab 04.2024

- Integrierbarer Kühlschrank EURO-Norm, 88 cm
- Nutzinhalt gesamt: 131 l (Kühlteil 131 l)
- Energieverbrauch: 93 kWh/Jahr (E)
- Elektronische Steuerung mit graphischer Temperaturanzeige, Tasten-Bedienung
- 1 Obst-/Gemüsefach auf Rollen und mit Feuchtigkeitsregler
- **LED-Deckenbeleuchtung**
- Serienzubehör: MultiBox (Butter/Eier)
- **Festtür-Montage**
- Geräusch-Schalleistung/Klasse: 34 dB(A)/B

Technische Daten:

- Anschluss: 220–240 V/1,0 A
- Nische: H x B x T
878–883 x 560–570 x min. 560 mm



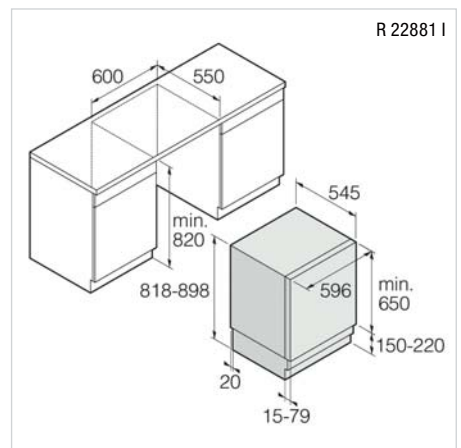
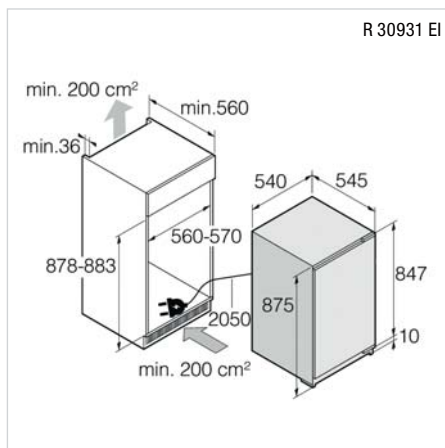
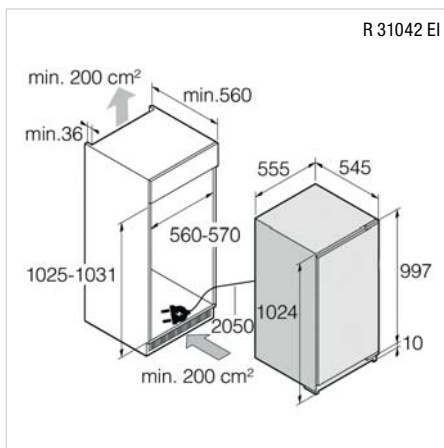
ASKO

R 22881 I ▲ Fr. 1390.-/Fr. 1285.85

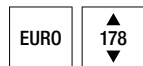
- Integrierbarer Unterbau-Kühlschrank EURO-Norm, 82–90 cm
- Nutzinhalt gesamt: 138 l (Kühlteil 138 l)
- Energieverbrauch: 74 kWh/Jahr (D)
- LCD-Display monochrom, Touch-Bedienung
- 1 Obst-/Gemüsefach
- **LED-Seitenbeleuchtung einseitig**
- Serienzubehör: MultiBox (Butter/Eier)
- **Festtür-Montage**
- Geräusch-Schalleistung/Klasse: 35 dB(A)/B

Technische Daten:

- Anschluss: 220–240 V/1,0 A
- Nische: H x B x T
820–900 x 600 x min. 550 mm



118 Kühl- & Gefrierschränke Einbau ASKO



- E** A ↑ G
- Fast Freeze
- LED
- No Frost
- Soft Close
- Tele-scopic Rails

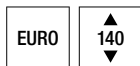
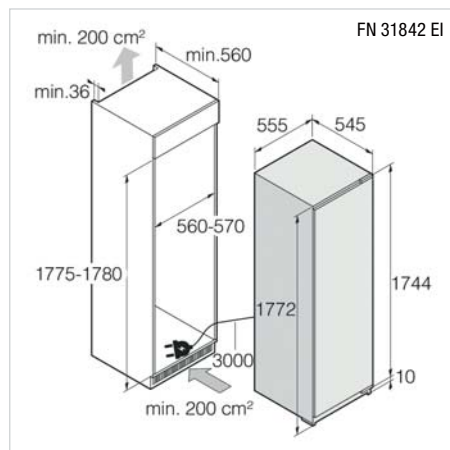
ASKO

FN 31842 EI ▲+ Fr. 2590.-/Fr. 2395.95

- Integrierbarer Gefrierschrank EURO-Norm, **178 cm**
- Nutzinhalt gesamt: 208 l (**NoFrost-Gefrierteil 208 l**)
- Energieverbrauch: 235 kWh/Jahr (E)
- LCD-Display monochrom, Touch-Bedienung
- **Umluftkühlung**
- 7 Schubladen, 6 davon auf Soft-Teleskop-schienen und 1 Klappe
- **LED-Deckenbeleuchtung**
- Serienzubehör: Eiswürfelbehälter
- **Festtür-Montage**
- Geräusch-Schalleistung/Klasse: 39 dB(A)/C

Technische Daten:

- Anschluss: 220–240 V/1,0 A
- Nische: H x B x T
1775–1780 x 560–570 x min. 560 mm



- D** A ↑ G
- Fast Freeze
- LED
- No Frost
- Soft Close

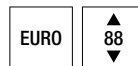
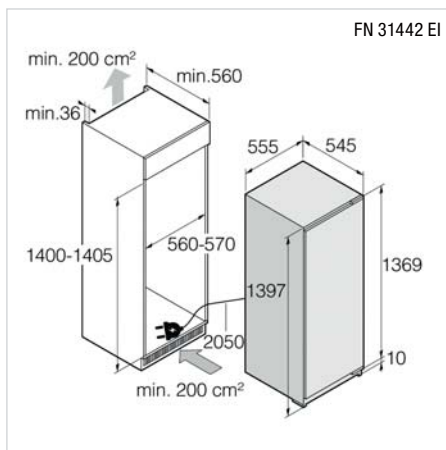
ASKO

FN 31442 EI ▲+ Fr. 2290.-/Fr. 2118.41
Lieferbar ab 04.2024

- Integrierbarer Gefrierschrank EURO-Norm, **140 cm**
- Nutzinhalt gesamt: 151 l (**NoFrost-Gefrierteil 151 l**)
- Energieverbrauch: 171 kWh/Jahr (D)
- LCD-Display monochrom, Touch-Bedienung
- **Umluftkühlung**
- 5 Schubladen, 4 davon auf integrierten Laufschienen und 1 Klappe
- **LED-Deckenbeleuchtung**
- Serienzubehör: Eiswürfelbehälter
- **Festtür-Montage**
- Geräusch-Schalleistung/Klasse: 39 dB(A)/C

Technische Daten:

- Anschluss: 220–240 V/1,0 A
- Nische: H x B x T
1400–1405 x 560–570 x min. 560 mm



- E** A ↑ G
- Fast Freeze
- No Frost
- Soft Close

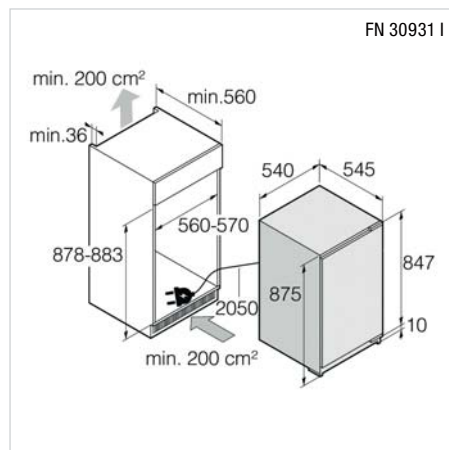
ASKO

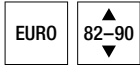
FN 30931 I ▲ Fr. 1690.-/Fr. 1563.37
Lieferbar ab 04.2024

- Integrierbarer Gefrierschrank EURO-Norm, **88 cm**
- Nutzinhalt gesamt: 95 l (**NoFrost-Gefrierteil 95 l**)
- Energieverbrauch: 176 kWh/Jahr (E)
- Elektronische Steuerung mit graphischer Temperaturanzeige, Tasten-Bedienung
- **Umluftkühlung**
- 4 Schubladen, 3 davon auf integrierten Laufschienen
- Serienzubehör: Eiswürfelbehälter
- **Festtür-Montage**
- Geräusch-Schalleistung/Klasse: 36 dB(A)/C

Technische Daten:

- Anschluss: 220–240 V/1,0 A
- Nische: H x B x T
878–883 x 560–570 x min. 560 mm





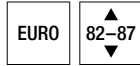
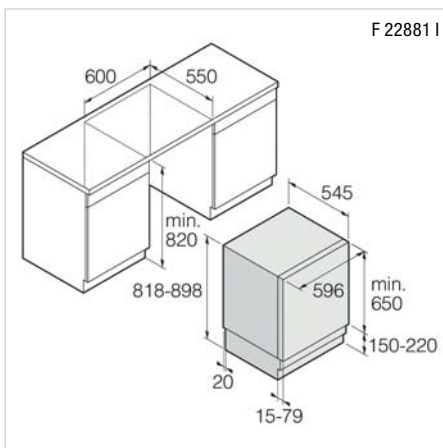
ASKO

F 22881 I ▲ Fr. 1490.-/Fr. 1378.35

- **Integrierbarer Unterbau-Gefrierschrank EURO-Norm, 82-90 cm**
- Nutzinhalt gesamt: 101 l (Gefrierteil 101 l)
- Energieverbrauch: 142 kWh/Jahr (D)
- LCD-Display monochrom, Touch-Bedienung
- 3 Schubladen, 2 davon auf integrierten Laufschiene
- Serienzubehör: Eiswürfelbehälter
- **Festtür-Montage**
- Geräusch-Schalleistung/Klasse: 35 dB(A)/B

Technische Daten:

- Anschluss: 220-240 V/1,0 A
- Nische: H x B x T
820-900 x 600 x min. 550 mm



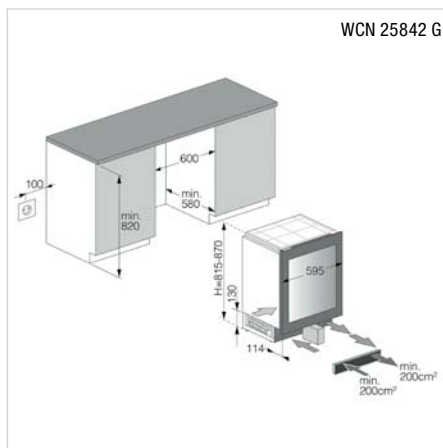
ASKO

WCN 25842 G ▲+ Fr. 3390.-/Fr. 3136.-

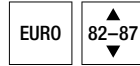
- **Einbaubarer Unterbau-Weinschrank EURO-Norm, 82-87 cm**
- Nutzinhalt gesamt: 120 l
- Platz für **38 Bordeauxflaschen** (0,75 l)
- Energieverbrauch: 104 kWh/Jahr (F)
- LCD-Display monochrom, Touch-Bedienung
- 2 Temperaturzonen von +5 °C bis +20 °C
- **Umluftkühlung und mit Aktivkohlefilter**
- 5 Holzborde, davon 3 Holzborde auf Soft-Teleskopschiene
- **LED-Deckenbeleuchtung pro Zone, dimmbar**
- **Isolierglastüre mit UV-Schutz und Rahmen aus schwarzem Glas, grifflos**
- Türöffnung: Push-to-open-Türmechanismus
- Geräusch-Schalleistung/Klasse: 35 dB(A)/B

Technische Daten:

- Anschluss: 220-240 V/1,0 A
- Nische: H x B x T
820-870 x 600 x min. 580 mm



- 2 Zones
- Black Inox Backwall
- Connect Life
- Humidity Indication
- Push to Open
- Soft Close
- Telescopic Rails
- UV Glass
- Wine
- 38



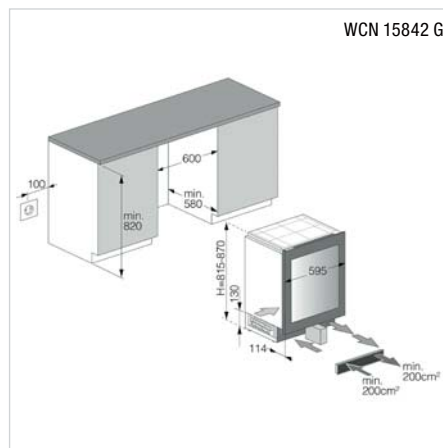
ASKO

WCN 15842 G ▲+ Fr. 2990.-/Fr. 2765.95

- **Einbaubarer Unterbau-Weinschrank EURO-Norm, 82-87 cm**
- Nutzinhalt gesamt: 118 l
- Platz für **44 Bordeauxflaschen** (0,75 l)
- Energieverbrauch: 83 kWh/Jahr (E)
- LCD-Display monochrom, Touch-Bedienung
- 1 Temperaturzone von +5 °C bis +20 °C
- **Umluftkühlung und mit Aktivkohlefilter**
- 5 Holzborde, davon 4 Holzborde auf Soft-Teleskopschiene
- **LED-Deckenbeleuchtung, dimmbar**
- **Isolierglastüre mit UV-Schutz und Rahmen aus schwarzem Glas, grifflos**
- Türöffnung: Push-to-open-Türmechanismus
- Geräusch-Schalleistung/Klasse: 35 dB(A)/B

Technische Daten:

- Anschluss: 220-240 V/1,0 A
- Nische: H x B x T
820-870 x 600 x min. 580 mm



- 1 Zone
- Black Inox Backwall
- Connect Life
- Humidity Indication
- Push to Open
- Soft Close
- Telescopic Rails
- UV Glass
- Wine
- 44



EURO \updownarrow 178



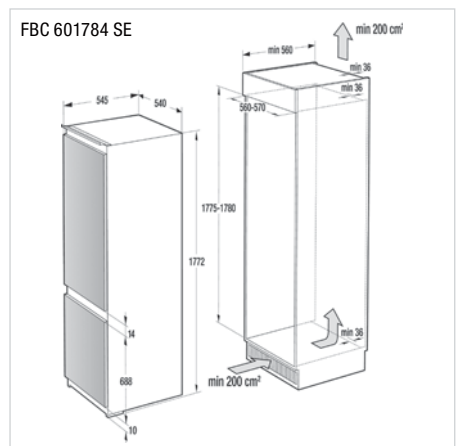
FORS

FBC 601784 SE ▲+ Fr. 1790.-/Fr. 1655.85

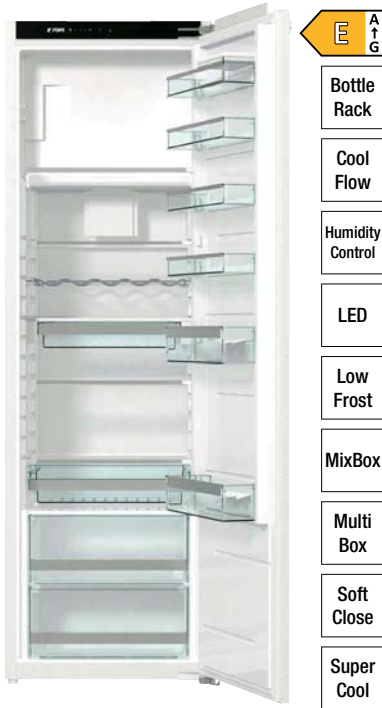
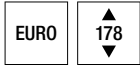
- **Integrierbare Kühl-Gefrier-Kombination EURO-Norm, 178 cm**
- Nutzinhalt gesamt: 258 l (Kühlteil 187 l, Gefrierteil 71 l)
- Energieverbrauch: 217 kWh/Jahr (E)
- Elektronische Steuerung mit graphischer Temperaturanzeige, Tasten-Bedienung
- **Umluftkühlung im Kühlteil**
- 2 Obst-/Gemüsefächer auf integrierten Laufschienen, unteres Fach mit Feuchtigkeitsregler
- **LED-Deckenbeleuchtung**
- Serienzubehör: MultiBox (Butter/Eier), Flaschenbord, MixBox-Fach und Eiswürfelbehälter
- **Festtür-Montage**
- Geräusch-Schalleistung/Klasse: 36 dB(A)/C

Technische Daten:

- Anschluss: 220-240 V/1,0 A
- Nische: H x B x T
1775-1780 x 560-570 x min. 560 mm



Entdecken Sie unser Sortiment



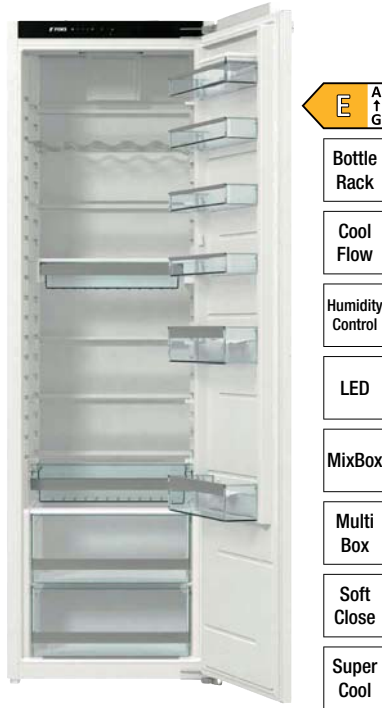
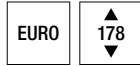
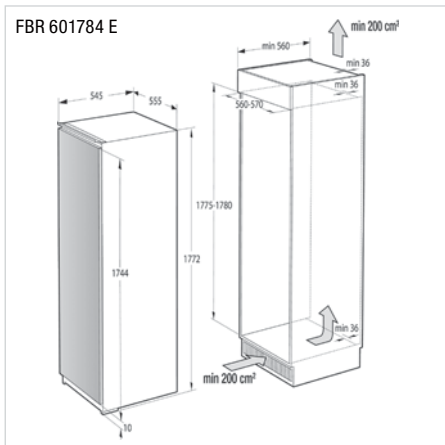
FBR 601784 E ▲+ Fr. 1690.-/Fr. 1563.35

– Integrierbarer Kühlschrank EURO-Norm, 178 cm

- Nutzinhalt gesamt: 280 l (Kühlteil 251 l, Gefrierfach 29 l)
- Energieverbrauch: 170 kWh/Jahr (E)
- Elektronische Steuerung mit graphischer Temperaturanzeige, Tasten-Bedienung
- **Umluftkühlung im Kühlteil**
- 3 Obst-/Gemüsefächer auf integrierten Laufschiene, mittleres Fach mit Feuchtigkeitsregler
- **LED-Seitenbeleuchtung einseitig**
- Serienzubehör: MultiBox (Butter/Eier), Flaschenbord, MixBox-Fach und Eiswürfelbehälter
- **Festtür-Montage**
- Geräusch-Schalleistung/Klasse: 37 dB(A)/C

Technische Daten:

- Anschluss: 220–240 V/1,0 A
- Nische: H x B x T
1775–1780 x 560–570 x min. 560 mm



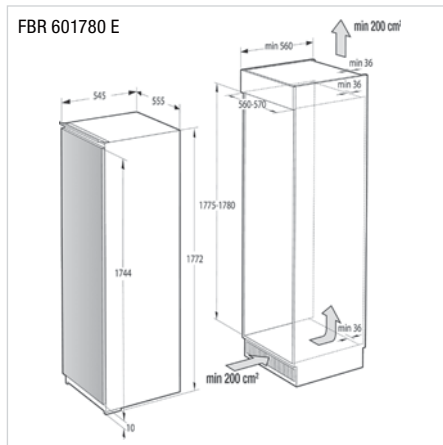
FBR 601780 E ▲+ Fr. 1650.-/Fr. 1526.35

– Integrierbarer Kühlschrank EURO-Norm, 178 cm

- Nutzinhalt gesamt: 301 l (Kühlteil 301 l)
- Energieverbrauch: 113 kWh/Jahr (E)
- Elektronische Steuerung mit graphischer Temperaturanzeige, Tasten-Bedienung
- **Umluftkühlung**
- 3 Obst-/Gemüsefächer auf integrierten Laufschiene, mittleres Fach mit Feuchtigkeitsregler
- **LED-Deckenbeleuchtung**
- Serienzubehör: MultiBox (Butter/Eier), Flaschenbord und MixBox-Fach
- **Festtür-Montage**
- Geräusch-Schalleistung/Klasse: 35 dB(A)/B

Technische Daten:

- Anschluss: 220–240 V/1,0 A
- Nische: H x B x T
1775–1780 x 560–570 x min. 560 mm



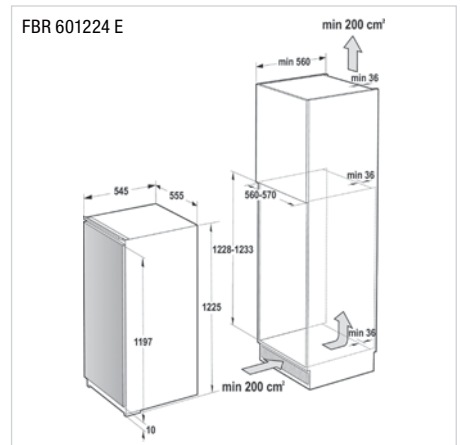
FBR 601224 E ▲+ Fr. 1290.-/Fr. 1193.35

– Integrierbarer Kühlschrank EURO-Norm, 122 cm

- Nutzinhalt gesamt: 180 l (Kühlteil 165 l, Gefrierfach 15 l)
- Energieverbrauch: 146 kWh/Jahr (E)
- Elektronische Steuerung mit graphischer Temperaturanzeige, Tasten-Bedienung
- **Umluftkühlung im Kühlteil**
- 1 Obst-/Gemüsefach auf Rollen und mit Feuchtigkeitsregler
- **LED-Seitenbeleuchtung einseitig**
- Serienzubehör: MultiBox (Butter/Eier) und Eiswürfelbehälter
- **Festtür-Montage**
- Geräusch-Schalleistung/Klasse: 34 dB(A)/B

Technische Daten:

- Anschluss: 220–240 V/1,0 A
- Nische: H x B x T
1228–1233 x 560–570 x min. 560 mm





DRC 1775 ED
Integrierbare Kühl-Gefrier-
Kombination EURO-Norm, 178 cm
Seite 124



DRL 1770 ED
Integrierbarer Kühlschrank
EURO-Norm, 178 cm
Seite 124



DRS 1244 ED
Integrierbarer Kühlschrank
EURO-Norm, 122 cm
Seite 124



DRL 1240 ED
Integrierbarer Kühlschrank
EURO-Norm, 122 cm
Seite 125



DRL 880 ED
Integrierbarer Kühlschrank
EURO-Norm, 88 cm
Seite 125



DFU 1781 ED
Integrierbarer Gefrierschrank
EURO-Norm, 178 cm
Seite 125



BIC 1724 ES
Integrierbare Kühl-Gefrier-
Kombination EURO-Norm, 178 cm
Seite 126



BIL 1770 EB
Integrierbarer Kühlschrank
EURO-Norm, 178 cm
Seite 126



BIS 1224 ES
Integrierbarer Kühlschrank
EURO-Norm, 122 cm
Seite 126

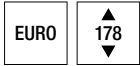


BIL 1220 ES
Integrierbarer Kühlschrank
EURO-Norm, 122 cm
Seite 127

Brandt



124 Kühl- & Gefrierschränke Einbau De Dietrich



- E A G**
- Bottle Rack
- Cool Flow
- Duo Zones
- Fast Freeze
- LED
- No Frost
- Super Cool
- Ultra Fresh

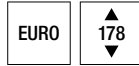
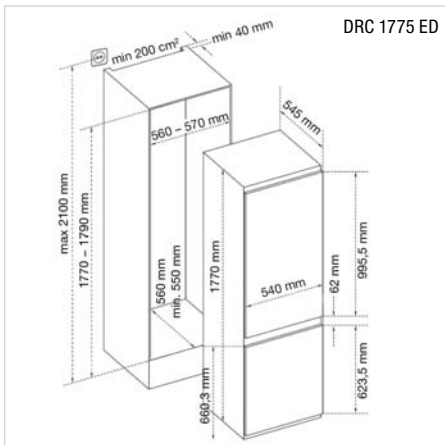
De Dietrich

DRC 1775 ED ▲ Fr. 1990.–/Fr. 1840.90

- Integrierbare Kühl-Gefrier-Kombination **EURO-Norm, 178 cm**
- Nutzinhalt gesamt: 242 l (Kühlteil 179 l, **NoFrost-Gefrierfach 63 l**)
- Energieverbrauch: 218 kWh/Jahr (E)
- Elektronische Steuerung mit digitaler Temperaturanzeige, Touch-Bedienung
- **Umluftkühlung im Kühlteil**
- 1 Obst-/Gemüsefach mit UltraFresh Aktivkohlefilter
- **LED-Deckenbeleuchtung und LED-Lichtpanel beidseitig**
- Serienzubehör: Käsebox, Flaschenbord, Eierabsteller und Eiswürfelbehälter
- **Festtür-Montage**
- Geräusch-Schalleistung/Klasse: 41 dB(A)/C

Technische Daten:

- Anschluss: 220–240 V/0,5 A
- Nische: H x B x T
1770–1790 x 560–570 x min. 560 mm



- E A G**
- Bottle Rack
- LED
- Multi Air Flow
- Super Cool
- Ultra Fresh

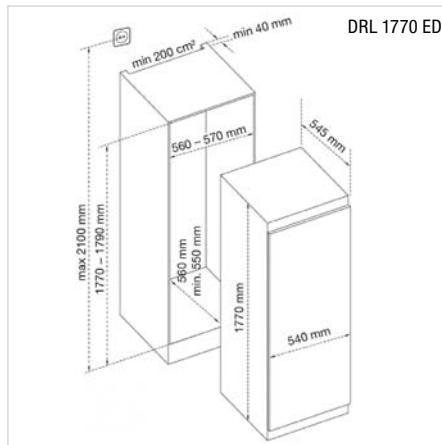
De Dietrich

DRL 1770 ED ▲ Fr. 1690.–/Fr. 1563.35

- Integrierbarer Kühlschrank **EURO-Norm, 178 cm**
- Nutzinhalt gesamt: 294 l (Kühlteil 294 l)
- Energieverbrauch: 112 kWh/Jahr (E)
- Elektronische Steuerung mit digitaler Temperaturanzeige, Touch-Bedienung
- **Umluftkühlung**
- 2 Obst-/Gemüsefächer, oberes Fach mit UltraFresh Aktivkohlefilter
- **LED-Deckenbeleuchtung**
- Serienzubehör: Käsebox, Eierabsteller und Flaschenbord
- **Festtür-Montage**
- Geräusch-Schalleistung/Klasse: 39 dB(A)/C

Technische Daten:

- Anschluss: 220–240 V/0,5 A
- Nische: H x B x T
1770–1790 x 560–570 x min. 560 mm



- E A G**
- Bottle Rack
- LED
- Ultra Fresh

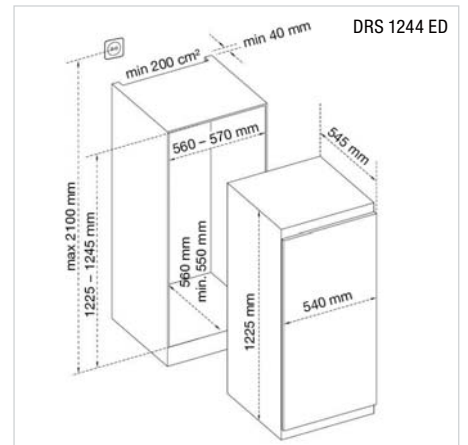
De Dietrich

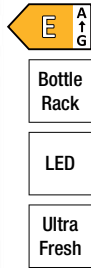
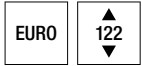
DRS 1244 ED ▲ Fr. 1490.–/Fr. 1378.35

- Integrierbarer Kühlschrank **EURO-Norm, 122 cm**
- Nutzinhalt gesamt: 186 l (Kühlteil 170 l, Gefrierfach 16 l)
- Energieverbrauch: 149 kWh/Jahr (E)
- Elektronische Steuerung mit digitaler Temperaturanzeige, Touch-Bedienung
- 1 Obst-/Gemüsefach mit UltraFresh Aktivkohlefilter
- **LED-Seitenbeleuchtung einseitig**
- Serienzubehör: Käsebox, Flaschenbord, Eierabsteller und Eiswürfelbehälter
- **Festtür-Montage**
- Geräusch-Schalleistung/Klasse: 38 dB(A)/C

Technische Daten:

- Anschluss: 220–240 V/0,5 A
- Nische: H x B x T
1225–1245 x 560–570 x min. 560 mm





De Dietrich

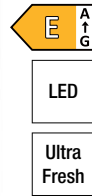
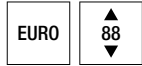
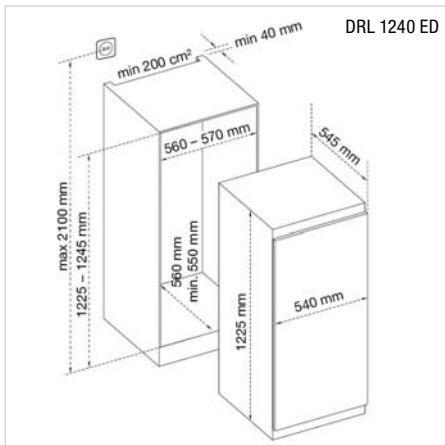
DRL 1240 ED ▲ Fr. 1450.-/Fr. 1341.35

– Integrierbarer Kühlschrank EURO-Norm, 122 cm

- Nutzinhalt gesamt: 193 l (Kühlteil 193 l)
- Energieverbrauch: 100 kWh/Jahr (E)
- Elektronische Steuerung mit digitaler Temperaturanzeige, Touch-Bedienung
- 1 Obst-/Gemüsefach mit UltraFresh Aktivkohlefilter
- **LED-Seitenbeleuchtung einseitig**
- Serienzubehör: Käsebox, Eierabsteller und Flaschenbord
- **Festtür-Montage**
- Geräusch-Schalleistung/Klasse: 38 dB(A)/C

Technische Daten:

- Anschluss: 220–240 V/0,5 A
- Nische: H x B x T
1225–1245 x 560–570 x min. 560 mm



De Dietrich

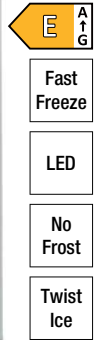
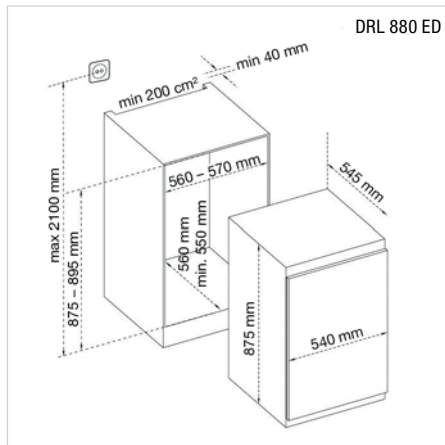
DRL 880 ED ▲ Fr. 1250.-/Fr. 1156.35

– Integrierbarer Kühlschrank EURO-Norm, 88 cm

- Nutzinhalt gesamt: 126 l (Kühlteil 126 l)
- Energieverbrauch: 91 kWh/Jahr (E)
- Elektronische Steuerung mit digitaler Temperaturanzeige, Touch-Bedienung
- 1 Obst-/Gemüsefach mit UltraFresh Aktivkohlefilter
- **LED-Seitenbeleuchtung einseitig**
- Serienzubehör: Käsebox und Eierabsteller
- **Festtür-Montage**
- Geräusch-Schalleistung/Klasse: 35 dB(A)/B

Technische Daten:

- Anschluss: 220–240 V/0,5 A
- Nische: H x B x T
875–895 x 560–570 x min. 560 mm



De Dietrich

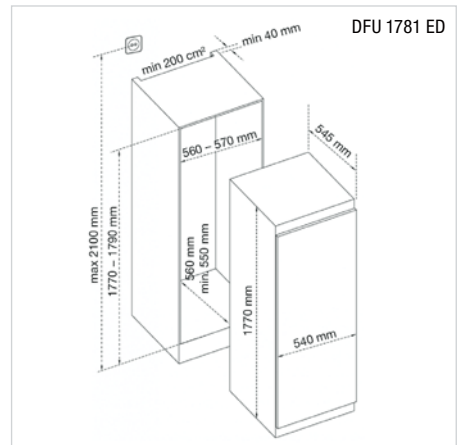
DFU 1781 ED ▲ Fr. 1990.-/Fr. 1840.90

– Integrierbarer Gefrierschrank EURO-Norm, 178 cm

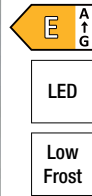
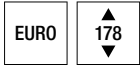
- Nutzinhalt gesamt: 196 l (**NoFrost-Gefrierteil 196 l**)
- Energieverbrauch: 231 kWh/Jahr (E)
- Elektronische Steuerung mit digitaler Temperaturanzeige, Touch-Bedienung
- **Umluftkühlung**
- 6 Schubladen, 5 davon auf integrierten Laufschienen und 2 Klappen
- **LED-Deckenbeleuchtung**
- Serienzubehör: TwistIce-Eiswürfelbehälter
- **Festtür-Montage**
- Geräusch-Schalleistung/Klasse: 40 dB(A)/C

Technische Daten:

- Anschluss: 220–240 V/0,5 A
- Nische: H x B x T
1770–1790 x 560–570 x min. 560 mm



126 Kühl- & Gefrierschränke Einbau Brandt



Brandt

BIC 1724 ES

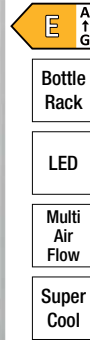
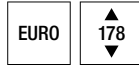
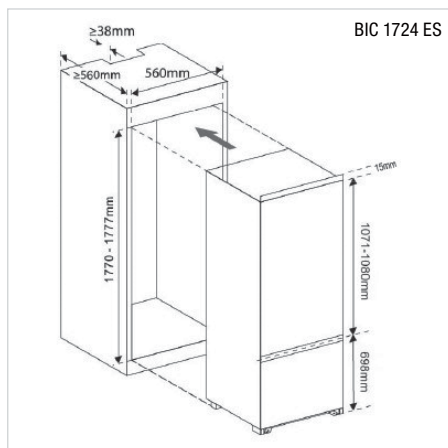
Fr. 1390.-/Fr. 1285.85

Lieferbar ab 04.2024

- Integrierbare Kühl-Gefrier-Kombination **EURO-Norm, 178 cm**
- Nutzinhalt gesamt: 249 l (Kühlteil 179 l, Gefrierfach 70 l)
- Energieverbrauch: 217 kWh/Jahr (E)
- Elektronische Steuerung mit graphischer Temperaturanzeige, Tasten-Bedienung
- 2 Obst-/Gemüsefächer
- **LED-Seitenbeleuchtung einseitig**
- Serienzubehör: Eierabsteller und Eiswürfelbehälter
- Schlepptür-Montage
- Geräusch-Schalleistung/Klasse: 39 dB(A)/C

Technische Daten:

- Anschluss: 220–240 V/0,75 A
- Nische: H x B x T
1770–1777 x 560–570 x min. 560 mm



Brandt

BIL 1770 EB

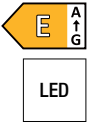
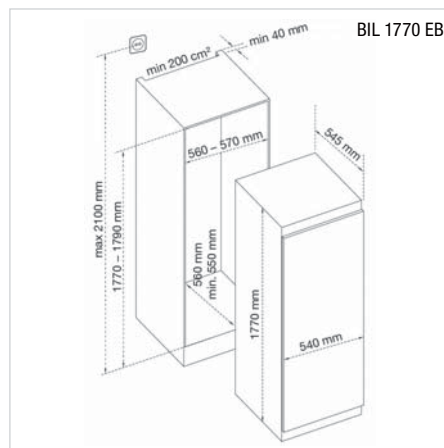
Fr. 1250.-/Fr. 1156.35

Lieferbar ab 04.2024

- Integrierbarer Kühlschrank **EURO-Norm, 178 cm**
- Nutzinhalt gesamt: 294 l (Kühlteil 294 l)
- Energieverbrauch: 112 kWh/Jahr (E)
- Elektronische Steuerung mit digitaler Temperaturanzeige, Touch-Bedienung
- **Umluftkühlung**
- 2 Obst-/Gemüsefächer
- **LED-Deckenbeleuchtung**
- Serienzubehör: Eierabsteller und Flaschenbord
- Schlepptür-Montage
- Geräusch-Schalleistung/Klasse: 39 dB(A)/C

Technische Daten:

- Anschluss: 220–240 V/0,5 A
- Nische: H x B x T
1770–1790 x 560–570 x min. 560 mm



Brandt

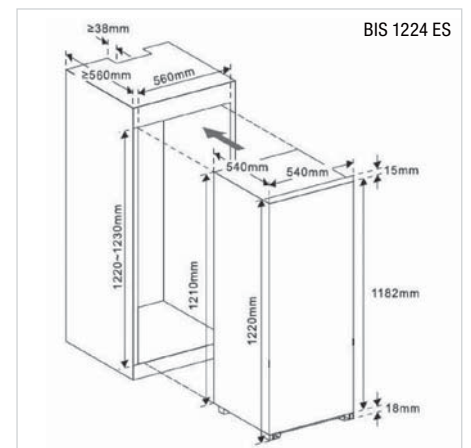
BIS 1224 ES

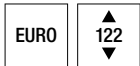
Fr. 999.-/Fr. 924.15

- Integrierbarer Kühlschrank **EURO-Norm, 122 cm**
- Nutzinhalt gesamt: 181 l (Kühlteil 167 l, Gefrierfach 14 l)
- Energieverbrauch: 146 kWh/Jahr (E)
- Elektronische Steuerung mit graphischer Temperaturanzeige, Tasten-Bedienung
- 1 Obst-/Gemüsefach
- **LED-Seitenbeleuchtung einseitig**
- Serienzubehör: Eierabsteller und Eiswürfelbehälter
- Schlepptür-Montage
- Geräusch-Schalleistung/Klasse: 39 dB(A)/C

Technische Daten:

- Anschluss: 220–240 V/0,75 A
- Nische: H x B x T
1220–1230 x 560–570 x min. 560 mm





Brandt

BIL 1220 ES

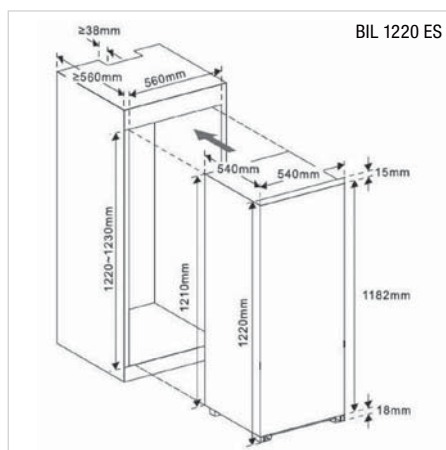
Fr. 949.-/Fr. 877.90

– Integrierbarer Kühlschrank EURO-Norm, 122 cm

- Nutzinhalt gesamt: 199 l (Kühlteil 199 l)
- Energieverbrauch: 100 kWh/Jahr (E)
- Elektronische Steuerung mit graphischer Temperaturanzeige, Tasten-Bedienung
- 1 Obst-/Gemüsefach
- **LED-Seitenbeleuchtung einseitig**
- Serienzubehör: Eierabsteller
- Schlepptür-Montage
- Geräusch-Schalleistung/Klasse: 39 dB(A)/C

Technische Daten:

- Anschluss: 220–240 V/0,6 A
- Nische: H x B x T
1220–1230 x 560–570 x min. 560 mm





RFN 232041 B
Kühl-Gefrier-Kombination
freistehend, 200 cm
Seite 130



RFN 232041 S
Kühl-Gefrier-Kombination
freistehend, 200 cm
Seite 130



RFN 232041 W
Kühl-Gefrier-Kombination
freistehend, 200 cm
Seite 130



RFN 23841 B
Kühl-Gefrier-Kombination
freistehend, 185 cm
Seite 131



RFN 23841 S
Kühl-Gefrier-Kombination
freistehend, 185 cm
Seite 131



RFN 23841 W
Kühl-Gefrier-Kombination
freistehend, 185 cm
Seite 131



R 23841 B
Kühlschrank freistehend,
185 cm
Seite 132



R 23841 S
Kühlschrank freistehend,
185 cm
Seite 132



R 23841 W
Kühlschrank freistehend,
185 cm
Seite 132



FN 23841 B
Gefrierschrank freistehend, 185 cm
Seite 133



FN 23841 S
Gefrierschrank freistehend, 185 cm
Seite 133



FN 23841 W
Gefrierschrank freistehend, 185 cm
Seite 133



WCN 311942 G
Weinschrank freistehend, 192 cm
Seite 134



WCN 111942 G
Weinschrank freistehend, 192 cm
Seite 135

ASKO



DFC 7092 NA
Kühl-Gefrier-Kombination
freistehend, 192 cm
Seite 135



DFC 6020 NA
Kühl-Gefrier-Kombination
freistehend, 201 cm
Seite 135

De Dietrich

130 Kühl- & Gefrierschränke freistehend ASKO



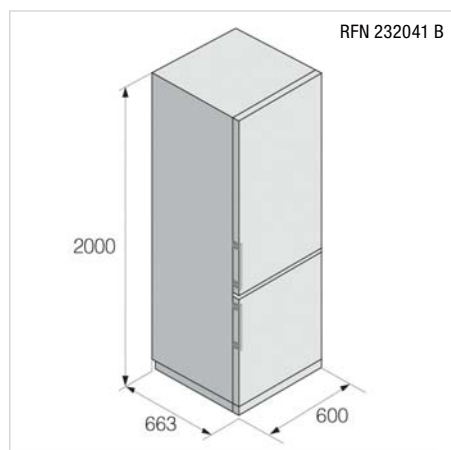
ASKO

RFN 232041 B ▲ Fr. 2590.-/Fr. 2395.95

- Kühl-Gefrier-Kombination freistehend, **200 cm**
- Nutzinhalt gesamt: 361 l (Kühlteil 255 l, **NoFrost-Gefrierteil 106 l**)
- Energieverbrauch: 169 kWh/Jahr (C)
- Elektronische Steuerung mit graphischer Temperaturanzeige, Touch-Bedienung
- **Umluftkühlung im Kühlteil**
- 2 Obst-/Gemüsefächer, unteres Fach mit automatischer Feuchtsteuerung
- **LED-Deckenbeleuchtung**
- Serienzubehör: MultiBox (Butter/Eier), Flaschenbord und Eiswürfelbehälter
- Edelstahl Innenrückwand
- Schwarze Aluminiumgriffe massiv
- **Tür/Seitenwände: BlackSteel/schwarz**
- Geräusch-Schallleistung/Klasse: 35 dB(A)/B

Technische Daten:

- Anschluss: 220–240 V/1,0 A
- Aussenmasse: H x B x T 2000 x 600 x 663 mm



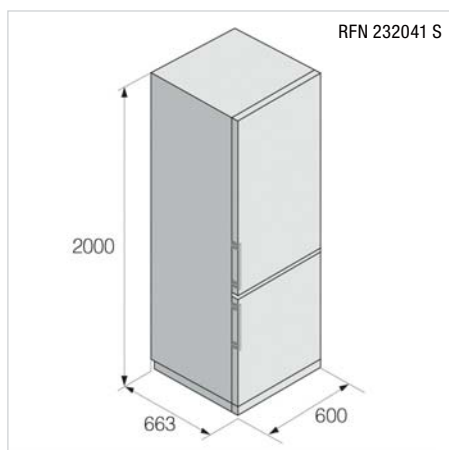
ASKO

RFN 232041 S ▲ Fr. 2490.-/Fr. 2303.40

- Kühl-Gefrier-Kombination freistehend, **200 cm**
- Nutzinhalt gesamt: 361 l (Kühlteil 255 l, **NoFrost-Gefrierteil 106 l**)
- Energieverbrauch: 169 kWh/Jahr (C)
- Elektronische Steuerung mit graphischer Temperaturanzeige, Touch-Bedienung
- **Umluftkühlung im Kühlteil**
- 2 Obst-/Gemüsefächer, unteres Fach mit automatischer Feuchtsteuerung
- **LED-Deckenbeleuchtung**
- Serienzubehör: MultiBox (Butter/Eier), Flaschenbord und Eiswürfelbehälter
- Edelstahl Innenrückwand
- Aluminiumgriffe massiv
- **Tür/Seitenwände: Edelstahl/grau**
- Geräusch-Schallleistung/Klasse: 35 dB(A)/B

Technische Daten:

- Anschluss: 220–240 V/1,0 A
- Aussenmasse: H x B x T 2000 x 600 x 663 mm



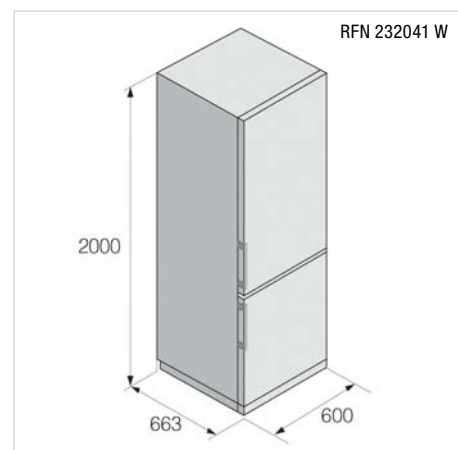
ASKO

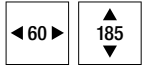
RFN 232041 W ▲ Fr. 2390.-/Fr. 2210.90

- Kühl-Gefrier-Kombination freistehend, **200 cm**
- Nutzinhalt gesamt: 361 l (Kühlteil 255 l, **NoFrost-Gefrierteil 106 l**)
- Energieverbrauch: 169 kWh/Jahr (C)
- Elektronische Steuerung mit graphischer Temperaturanzeige, Touch-Bedienung
- **Umluftkühlung im Kühlteil**
- 2 Obst-/Gemüsefächer, unteres Fach mit automatischer Feuchtsteuerung
- **LED-Deckenbeleuchtung**
- Serienzubehör: MultiBox (Butter/Eier), Flaschenbord und Eiswürfelbehälter
- Edelstahl Innenrückwand
- Aluminiumgriffe massiv
- **Tür/Seitenwände: weiss/weiss**
- Geräusch-Schallleistung/Klasse: 35 dB(A)/B

Technische Daten:

- Anschluss: 220–240 V/1,0 A
- Aussenmasse: H x B x T 2000 x 600 x 663 mm





-
- Black Inox Door
- Bottle Rack
- Convert Zone
- Fast Freeze
- Inox Backwall
- LED
- Multi Air Flow
- Multi Zone
- No Frost
- Super Cool

ASKO

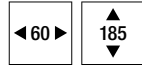
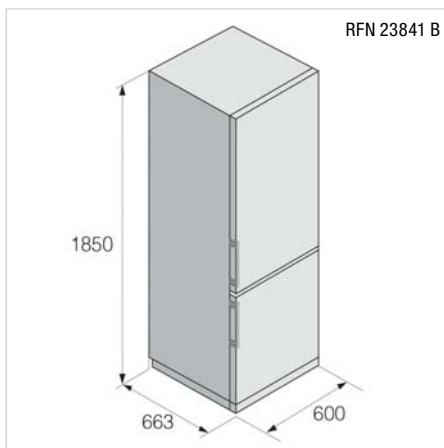
RFN 23841 B ▲ Fr. 2490.-/Fr. 2303.40

– Kühl-Gefrier-Kombination freistehend, 185 cm

- Nutzinhalt gesamt: 326 l (Kühlteil 220 l, **NoFrost-Gefrierteil 106 l**)
- Energieverbrauch: 165 kWh/Jahr (C)
- Elektronische Steuerung mit graphischer Temperaturanzeige, Touch-Bedienung
- **Umluftkühlung im Kühlteil**
- 2 Obst-/Gemüsefächer, unteres Fach mit automatischer Feuchtesteuerung
- **LED-Deckenbeleuchtung**
- Serienzubehör: MultiBox (Butter/Eier), Flaschenbord und Eiswürfelbehälter
- Edelstahl Innenrückwand
- Schwarze Aluminiumgriffe massiv
- **Tür/Seitenwände: BlackSteel/schwarz**
- Geräusch-Schalleistung/Klasse: 35 dB(A)/B

Technische Daten:

- Anschluss: 220–240 V/1,0 A
- Aussenmasse: H x B x T 1850 x 600 x 663 mm



-
- Bottle Rack
- Convert Zone
- Fast Freeze
- Inox Backwall
- Inox Door
- LED
- Multi Air Flow
- Multi Zone
- No Frost
- Super Cool

ASKO

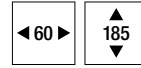
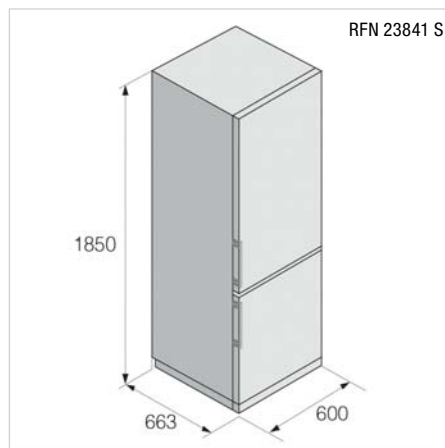
RFN 23841 S ▲ Fr. 2390.-/Fr. 2210.90

– Kühl-Gefrier-Kombination freistehend, 185 cm

- Nutzinhalt gesamt: 326 l (Kühlteil 220 l, **NoFrost-Gefrierteil 106 l**)
- Energieverbrauch: 165 kWh/Jahr (C)
- Elektronische Steuerung mit graphischer Temperaturanzeige, Touch-Bedienung
- **Umluftkühlung im Kühlteil**
- 2 Obst-/Gemüsefächer, unteres Fach mit automatischer Feuchtesteuerung
- **LED-Deckenbeleuchtung**
- Serienzubehör: MultiBox (Butter/Eier), Flaschenbord und Eiswürfelbehälter
- Edelstahl Innenrückwand
- Aluminiumgriffe massiv
- **Tür/Seitenwände: Edelstahl/grau**
- Geräusch-Schalleistung/Klasse: 35 dB(A)/B

Technische Daten:

- Anschluss: 220–240 V/1,0 A
- Aussenmasse: H x B x T 1850 x 600 x 663 mm



-
- Bottle Rack
- Convert Zone
- Fast Freeze
- Inox Backwall
- LED
- Multi Air Flow
- Multi Zone
- No Frost
- Super Cool

ASKO

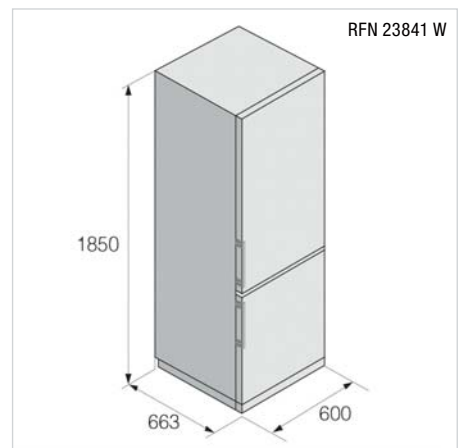
RFN 23841 W ▲ Fr. 2290.-/Fr. 2118.40

– Kühl-Gefrier-Kombination freistehend, 185 cm

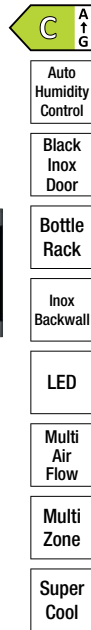
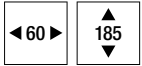
- Nutzinhalt gesamt: 326 l (Kühlteil 220 l, **NoFrost-Gefrierteil 106 l**)
- Energieverbrauch: 165 kWh/Jahr (C)
- Elektronische Steuerung mit graphischer Temperaturanzeige, Touch-Bedienung
- **Umluftkühlung im Kühlteil**
- 2 Obst-/Gemüsefächer, unteres Fach mit automatischer Feuchtesteuerung
- **LED-Deckenbeleuchtung**
- Serienzubehör: MultiBox (Butter/Eier), Flaschenbord und Eiswürfelbehälter
- Edelstahl Innenrückwand
- Aluminiumgriffe massiv
- **Tür/Seitenwände: weiss/weiss**
- Geräusch-Schalleistung/Klasse: 35 dB(A)/B

Technische Daten:

- Anschluss: 220–240 V/1,0 A
- Aussenmasse: H x B x T 1850 x 600 x 663 mm



132 Kühl- & Gefrierschränke freistehend ASKO



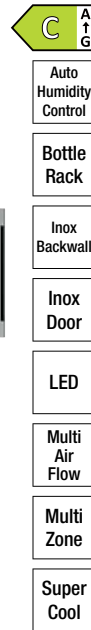
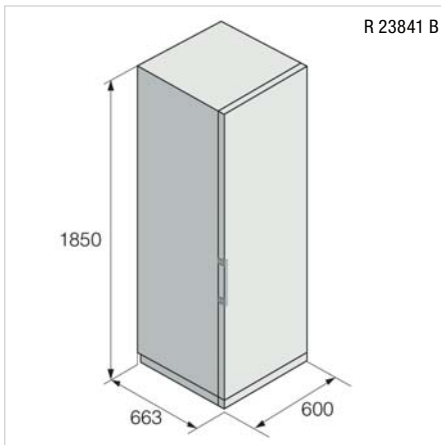
ASKO

R 23841 B ▲ Fr. 2390.–/Fr. 2210.90

- **Kühlschrank freistehend, 185 cm**
- Nutzinhalt gesamt: 384 l (Kühlteil 384 l)
- Energieverbrauch: 92 kWh/Jahr (C)
- Elektronische Steuerung mit graphischer Temperaturanzeige, Touch-Bedienung
- **Umluftkühlung**
- 3 Obst-/Gemüsefächer, mittleres Fach mit automatischer Feuchtesteuerung
- **LED-Deckenbeleuchtung**
- Serienzubehör: MultiBox (Butter/Eier) und Flaschenbord
- Edelstahl Innenrückwand
- Schwarzer Aluminiumgriff massiv
- **Tür/Seitenwände: BlackSteel/schwarz**
- Geräusch-Schalleistung/Klasse: 38 dB(A)/C

Technische Daten:

- Anschluss: 220–240 V/1,0 A
- Aussenmasse: H x B x T 1850 x 600 x 663 mm



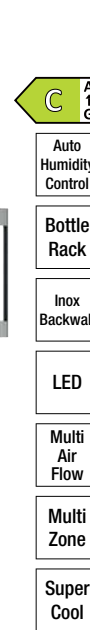
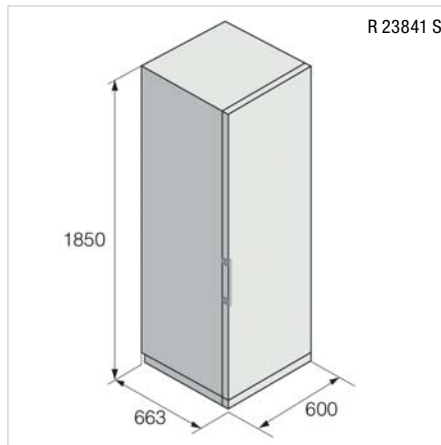
ASKO

R 23841 S ▲ Fr. 2290.–/Fr. 2118.40

- **Kühlschrank freistehend, 185 cm**
- Nutzinhalt gesamt: 384 l (Kühlteil 384 l)
- Energieverbrauch: 92 kWh/Jahr (C)
- Elektronische Steuerung mit graphischer Temperaturanzeige, Touch-Bedienung
- **Umluftkühlung**
- 3 Obst-/Gemüsefächer, mittleres Fach mit automatischer Feuchtesteuerung
- **LED-Deckenbeleuchtung**
- Serienzubehör: MultiBox (Butter/Eier) und Flaschenbord
- Edelstahl Innenrückwand
- Aluminiumgriff massiv
- **Tür/Seitenwände: Edelstahl/grau**
- Geräusch-Schalleistung/Klasse: 38 dB(A)/C

Technische Daten:

- Anschluss: 220–240 V/1,0 A
- Aussenmasse: H x B x T 1850 x 600 x 663 mm



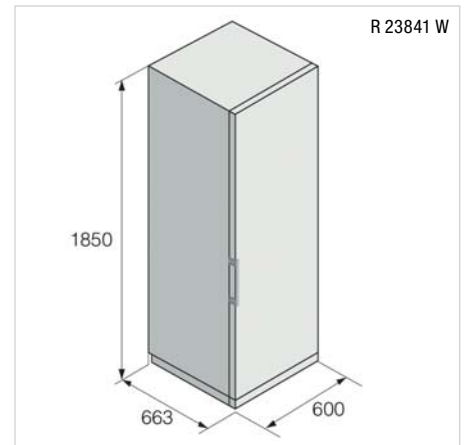
ASKO

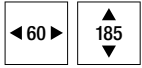
R 23841 W ▲ Fr. 2190.–/Fr. 2025.90

- **Kühlschrank freistehend, 185 cm**
- Nutzinhalt gesamt: 384 l (Kühlteil 384 l)
- Energieverbrauch: 92 kWh/Jahr (C)
- Elektronische Steuerung mit graphischer Temperaturanzeige, Touch-Bedienung
- **Umluftkühlung**
- 3 Obst-/Gemüsefächer, mittleres Fach mit automatischer Feuchtesteuerung
- **LED-Deckenbeleuchtung**
- Serienzubehör: MultiBox (Butter/Eier) und Flaschenbord
- Edelstahl Innenrückwand
- Aluminiumgriff massiv
- **Tür/Seitenwände: weiss/weiss**
- Geräusch-Schalleistung/Klasse: 38 dB(A)/C

Technische Daten:

- Anschluss: 220–240 V/1,0 A
- Aussenmasse: H x B x T 1850 x 600 x 663 mm

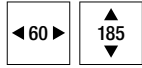




- D** A ↑ G
- Black
Inox
Door
- Fast
Freeze
- LED
- No
Frost

ASKO

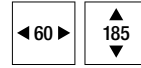
FN 23841 B ▲ Fr. 2290.-/Fr. 2118.40



- D** A ↑ G
- Fast
Freeze
- Inox
Door
- LED
- No
Frost

ASKO

FN 23841 S ▲ Fr. 2190.-/Fr. 2025.90



- D** A ↑ G
- Fast
Freeze
- LED
- No
Frost

ASKO

FN 23841 W ▲ Fr. 1990.-/Fr. 1840.90

- **Gefrierschrank freistehend, 185 cm**
- Nutzinhalt gesamt: 280 l
- **(NoFrost-Gefrierteil 280 l)**
- Energieverbrauch: 199 kWh/Jahr (D)
- Elektronische Steuerung mit graphischer Temperaturanzeige, Touch-Bedienung
- **Umluftkühlung**
- 5 Schubladen, 4 davon auf integrierten Laufschielen und 2 Klappen
- Gefriervermögen in 24 Stunden: 12 kg
- **LED-Deckenbeleuchtung**
- Serienzubehör: Eiswürfelbehälter
- Schwarzer Aluminiumgriff massiv
- **Tür/Seitenwände: BlackSteel/schwarz**
- Geräusch-Schalleistung/Klasse: 35 dB(A)/B

Technische Daten:

- Anschluss: 220-240 V/1,0 A
- Aussenmasse: H x B x T 1850 x 600 x 663 mm

- **Gefrierschrank freistehend, 185 cm**
- Nutzinhalt gesamt: 280 l
- **(NoFrost-Gefrierteil 280 l)**
- Energieverbrauch: 199 kWh/Jahr (D)
- Elektronische Steuerung mit graphischer Temperaturanzeige, Touch-Bedienung
- **Umluftkühlung**
- 5 Schubladen, 4 davon auf integrierten Laufschielen und 2 Klappen
- Gefriervermögen in 24 Stunden: 12 kg
- **LED-Deckenbeleuchtung**
- Serienzubehör: Eiswürfelbehälter
- Aluminiumgriff massiv
- **Tür/Seitenwände: Edelstahl/grau**
- Geräusch-Schalleistung/Klasse: 35 dB(A)/B

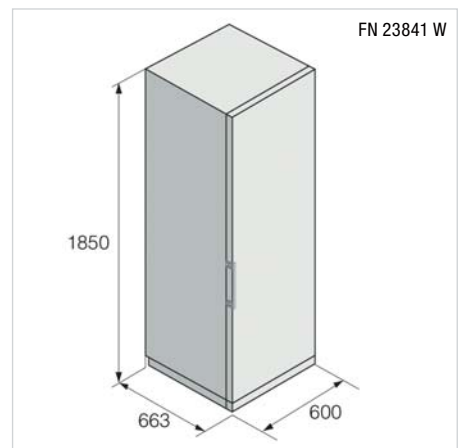
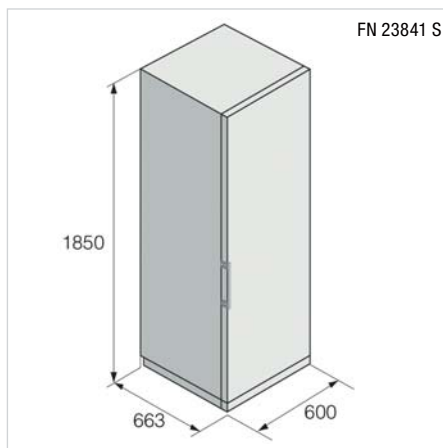
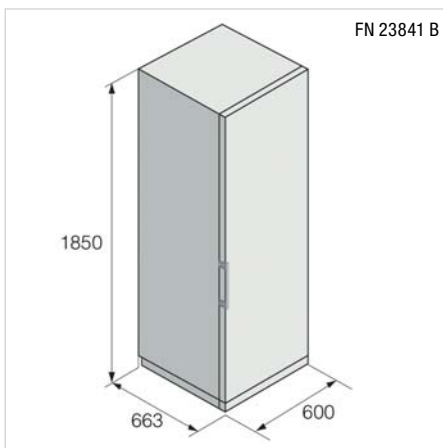
Technische Daten:

- Anschluss: 220-240 V/1,0 A
- Aussenmasse: H x B x T 1850 x 600 x 663 mm

- **Gefrierschrank freistehend, 185 cm**
- Nutzinhalt gesamt: 280 l
- **(NoFrost-Gefrierteil 280 l)**
- Energieverbrauch: 199 kWh/Jahr (D)
- Elektronische Steuerung mit graphischer Temperaturanzeige, Touch-Bedienung
- **Umluftkühlung**
- 5 Schubladen, 4 davon auf integrierten Laufschielen und 2 Klappen
- Gefriervermögen in 24 Stunden: 12 kg
- **LED-Deckenbeleuchtung**
- Serienzubehör: Eiswürfelbehälter
- Aluminiumgriff massiv
- **Tür/Seitenwände: weiss/weiss**
- Geräusch-Schalleistung/Klasse: 35 dB(A)/B

Technische Daten:

- Anschluss: 220-240 V/1,0 A
- Aussenmasse: H x B x T 1850 x 600 x 663 mm





◀ 70 ▶
▲ 192 ▼

F
A
↑
G

3
Zones

Black
Inox
Backwall

Connect
Life

Humidity
Indication

LED

Soft
Close

Tele-
scopic
Rails

UV
Glass

Wine

190

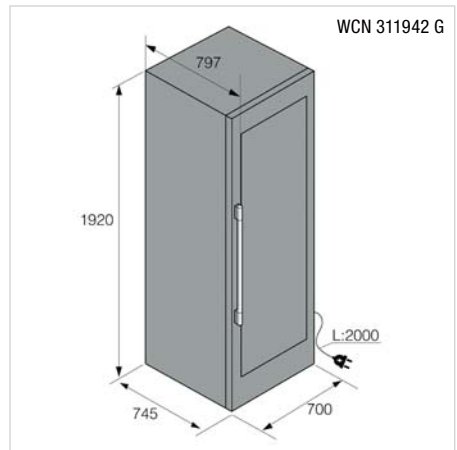


ASKO

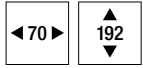
WCN 311942 G ▲+ Fr. 6990.-/Fr. 6466.25

- Weinschrank freistehend, 192 cm
- Nutzinhalt gesamt: 517 l
- Platz für 190 Bordeauxflaschen (0,75 l)
- Energieverbrauch: 140 kWh/Jahr (F)
- Interaktives 6,0" TFT-Farbdisplay, Touchscreen
- 3 Temperaturzonen von +5 °C bis +20 °C
- **Umluftkühlung und mit Aktivkohlefilter**
- 9 Holzborde, davon 8 Holzborde auf Soft-Teleskopschienen und 1 Präsentationsbord
- **LED-Deckenbeleuchtung pro Zone, dimmbar**
- **RGB-Beleuchtung in der mittleren Zone**
- Serienzubehör: Feuchtigkeitstonbox, Beschriftungstafeln und SommelierSet
- **Tür/Seitenwände: Isolierglastür mit schwarzem Glasrahmen/schwarz**
- Aluminiumgriff massiv
- Geräusch-Schalleistung/Klasse: 38 dB(A)/C

- Technische Daten:**
- Anschluss: 220-240 V/1,0 A
 - Außenmasse: H x B x T 1920 x 700 x 745 mm



Entdecken Sie unser Sortiment



- F** A ↑ G
- 1 Zone
- Black Inox Backwall
- Connect Life
- Humidity Indication
- LED
- Soft Close
- UV Glass
- Wine
- 261

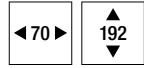
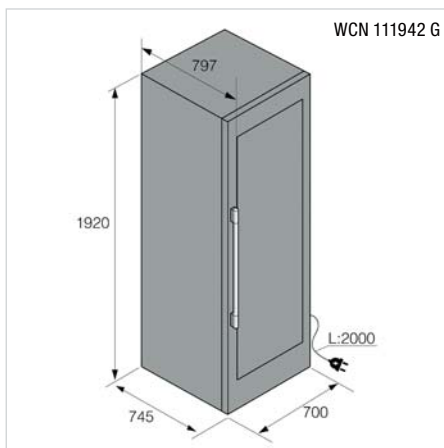
ASKO

WCN 111942 G ▲+ Fr. 5590.-/Fr. 5171.14

- Weinschrank freistehend, 192 cm
- Nutzinhalt gesamt: 545 l
- Platz für 261 Bordeauxflaschen (0,75 l)
- Energieverbrauch: 142 kWh/Jahr (F)
- LCD-Display monochrom, Touch-Bedienung
- 1 Temperaturzone von +5 °C bis +20 °C
- **Umluftkühlung und mit Aktivkohlefilter**
- 7 Holzborde, davon 6 Holzborde auf integrierten Laufschiene
- **LED-Deckenbeleuchtung, dimmbar**
- Serienzubehör: Feuchtigkeitstonbox, Beschriftungstafeln
- **Tür/Seitenwände: Isolierglastür mit schwarzem Glasrahmen/schwarz**
- Aluminiumgriff massiv
- Geräusch-Schalleistung/Klasse: 38 dB(A)/C

Technische Daten:

- Anschluss: 220–240 V/1,0 A
- Aussenmasse: H x B x T 1920 x 700 x 745 mm



- E** A ↑ G
- Bottle Rack
- Duo Zones
- Fast Freeze
- Multi Air Flow
- No Frost
- Pure Beam
- Super Cool
- Ultra Fresh
- Twist Ice

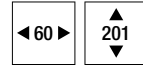
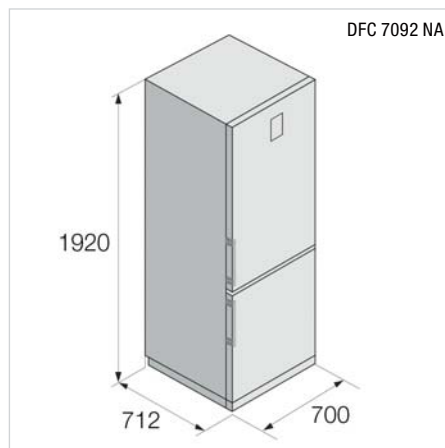
De Dietrich

DFC 7092 NA ▲ Fr. 2390.-/Fr. 2210.90

- Kühl-Gefrier-Kombination freistehend, 192 cm
- Nutzinhalt gesamt: 481 l (Kühlteil 344 l, **NoFrost-Gefrierenteil 137 l**)
- Energieverbrauch: 287 kWh/Jahr (E)
- LCD-Display monochrom in der Tür, Touch-Bedienung
- **Umluftkühlung im Kühlteil**
- 2 Obst-/Gemüsefächer, unteres Fach mit UltraFresh Aktivkohlefilter
- **LED-Deckenbeleuchtung und LED-Lichtpanel beidseitig**
- Serienzubehör: Käsebox, Eierabsteller, Flaschenbord und TwistIce-Eiswürfelbehälter
- Schwarze Aluminiumgriffe massiv
- **Tür/Seitenwände: BlackSteel/schwarz**
- Geräusch-Schalleistung/Klasse: 41 dB(A)/C

Technische Daten:

- Anschluss: 220–240 V/1,0 A
- Aussenmasse: H x B x T 1920 x 700 x 712 mm



- D** A ↑ G
- Bottle Rack
- Duo Zones
- Fast Freeze
- Inox Backwall
- Multi Air Flow
- No Frost
- Pure Beam
- Super Cool
- Ultra Fresh
- Twist Ice

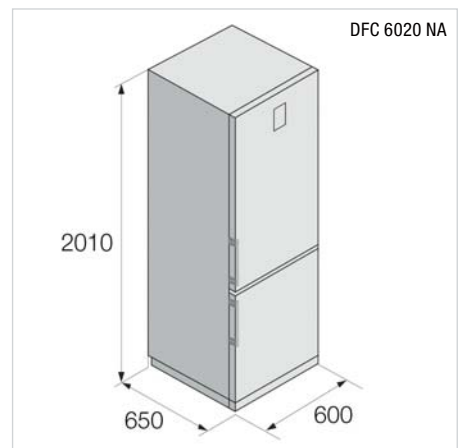
De Dietrich

DFC 6020 NA ▲ Fr. 2190.-/Fr. 2025.90

- Kühl-Gefrier-Kombination freistehend, 201 cm
- Nutzinhalt gesamt: 366 l (Kühlteil 266 l, **NoFrost-Gefrierenteil 100 l**)
- Energieverbrauch: 200 kWh/Jahr (D)
- LCD-Display monochrom in der Tür, Touch-Bedienung
- **Umluftkühlung im Kühlteil**
- 2 Obst-/Gemüsefächer, unteres Fach mit UltraFresh Aktivkohlefilter
- **LED-Deckenbeleuchtung und LED-Lichtpanel beidseitig**
- Serienzubehör: Käsebox, Eierabsteller, Flaschenbord und TwistIce-Eiswürfelbehälter
- Edelstahl Innenrückwand
- Schwarze Aluminiumgriffe massiv
- **Tür/Seitenwände: BlackSteel/schwarz**
- Geräusch-Schalleistung/Klasse: 39 dB(A)/C

Technische Daten:

- Anschluss: 220–240 V/1,0 A
- Aussenmasse: H x B x T 2010 x 600 x 650 mm





FORS



Entdecken Sie unser Sortiment



FFC 602004 NE
Kühl-Gefrier-Kombination
freistehend, 200 cm
Seite 138



FFC 601854 NE
Kühl-Gefrier-Kombination
freistehend, 185 cm
Seite 138



FFF 601854 NE
Gefrierschrank freistehend,
185 cm
Seite 138



FFF 711864 NE
Gefrierschrank freistehend,
186 cm
Seite 139



FFF 551704 NE
Gefrierschrank freistehend,
170 cm
Seite 139



FFF 551444 NE
Gefrierschrank freistehend,
145 cm
Seite 139



FFF 481164 NE
Gefrierschrank freistehend,
116 cm
Seite 140



FFF 55854 SE
Tischgefrierschrank freistehend,
85 cm
Seite 140



FFF 48504 SE
Gefrierbox freistehend,
50 cm
Seite 140

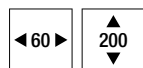


FFR 55854 E
Tischkühlschrank freistehend,
85 cm
Seite 141



FFR 48504 E
Kühlbox freistehend,
50 cm
Seite 141

138 Kühl- & Gefrierschränke freistehend FORS



- E** A ↑ G
- Bottle Rack
- Duo Zones
- Fast Freeze
- Humidity Control
- LED
- Multi Air Flow
- Multi Box
- No Frost
- Super Cool



FFC 602004 NE ▲+ Fr. 1690.-/Fr. 1563.35

- **Kühl-Gefrier-Kombination freistehend, 200 cm**
- Nutzinhalt gesamt: 331 l (Kühlteil 235 l, **NoFrost-Gefrierteil 96 l**)
- Energieverbrauch: 246 kWh/Jahr (E)
- LCD-Display monochrom in der Tür, Touch-Bedienung
- **Umluftkühlung im Kühlteil**
- 2 Obst-/Gemüsefächer, unteres Fach mit Feuchtigkeitsregler
- **LED-Deckenbeleuchtung**
- Serienzubehör: MultiBox (Butter/Eier), Flaschenbord und Eiswürfelbehälter
- Horizontale Griffmulden
- **Tür/Seitenwände: Edelstahl-Look/grau**
- Geräusch-Schalleistung/Klasse: 38 dB(A)/C

Technische Daten:

- Anschluss: 220-240 V/1,0 A
- Aussenmasse: H x B x T 2000 x 600 x 592 mm



- E** A ↑ G
- Bottle Rack
- Duo Zones
- Fast Freeze
- Humidity Control
- LED
- Multi Air Flow
- Multi Box
- No Frost
- Super Cool



FFC 601854 NE ▲+ Fr. 1590.-/Fr. 1470.85

- **Kühl-Gefrier-Kombination freistehend, 185 cm**
- Nutzinhalt gesamt: 300 l (Kühlteil 204 l, **NoFrost-Gefrierteil 96 l**)
- Energieverbrauch: 242 kWh/Jahr (E)
- LCD-Display monochrom in der Tür, Touch-Bedienung
- **Umluftkühlung im Kühlteil**
- 2 Obst-/Gemüsefächer, unteres Fach mit Feuchtigkeitsregler
- **LED-Deckenbeleuchtung**
- Serienzubehör: MultiBox (Butter/Eier), Flaschenbord und Eiswürfelbehälter
- Horizontale Griffmulden
- **Tür/Seitenwände: Edelstahl-Look/grau**
- Geräusch-Schalleistung/Klasse: 38 dB(A)/C

Technische Daten:

- Anschluss: 220-240 V/1,0 A
- Aussenmasse: H x B x T 1850 x 600 x 592 mm



- E** A ↑ G
- Fast Freeze
- LED
- No Frost

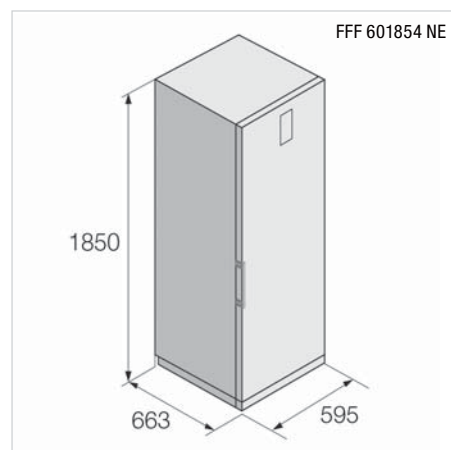
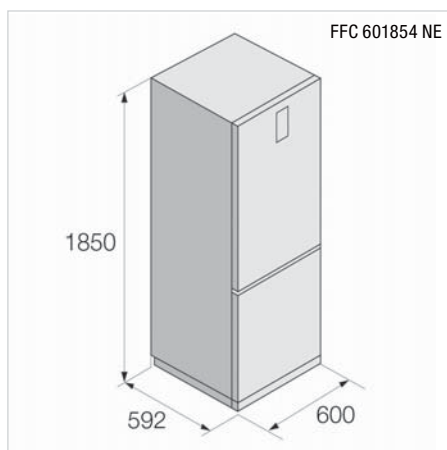
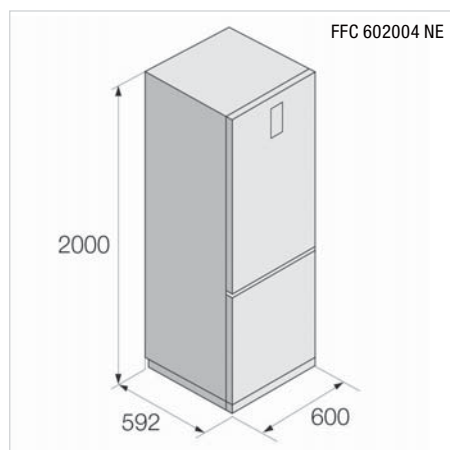


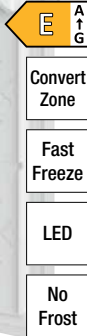
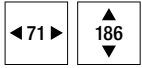
FFF 601854 NE ▲+ Fr. 1490.-/Fr. 1378.35

- **Gefrierschrank freistehend, 185 cm**
- Nutzinhalt gesamt: 280 l (**NoFrost-Gefrierteil 280 l**)
- Energieverbrauch: 247 kWh/Jahr (E)
- LCD-Display monochrom in der Tür, Touch-Bedienung
- **Umluftkühlung**
- 4 Schubladen, 3 davon auf integrierten Laufschienen, 2 Klappen und 1 Auszugsfach
- Gefriervermögen in 24 Stunden: 12 kg
- **LED-Deckenbeleuchtung**
- Serienzubehör: Eiswürfelbehälter
- Schwarzer Aluminiumgriff mit integrierter Öffnungsmechanik
- **Tür/Seitenwände: weiss/weiss**
- Geräusch-Schalleistung/Klasse: 38 dB(A)/C

Technische Daten:

- Anschluss: 220-240 V/1,0 A
- Aussenmasse: H x B x T 1850 x 595 x 663 mm



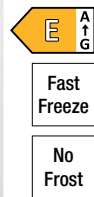
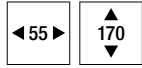
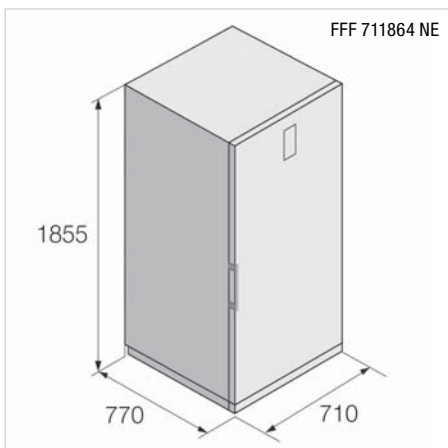


FFF 711864 NE ▲ Fr. 1590.-/Fr. 1470.85

- Gefrierschrank freistehend, 186 cm
- Nutzinhalt gesamt: 380 l
(NoFrost-Gefrierteil 380 l)
- Energieverbrauch: 282 kWh/Jahr (E)
- LCD-Display monochrom in der Tür, Touch-Bedienung
- **Umluftkühlung**
- 3 Schubladen, 2 davon auf integrierten Laufschiene und 4 Ablageflächen
- Gefriervermögen in 24 Stunden: 17 kg
- **LED-Deckenbeleuchtung**
- Serienzubehör: Eiswürfelbehälter
- Aluminiumgriff mit integrierter Öffnungsmechanik
- **Tür/Seitenwände: weiss/weiss**
- ConvertZone: Gefrierteil auch als Kühlschrank nutzbar
- Geräusch-Schalleistung/Klasse: 39 dB(A)/C

Technische Daten:

- Anschluss: 220 – 240 V/1,0 A
- Aussenmasse: H x B x T 1855 x 710 x 770 mm

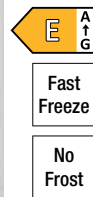
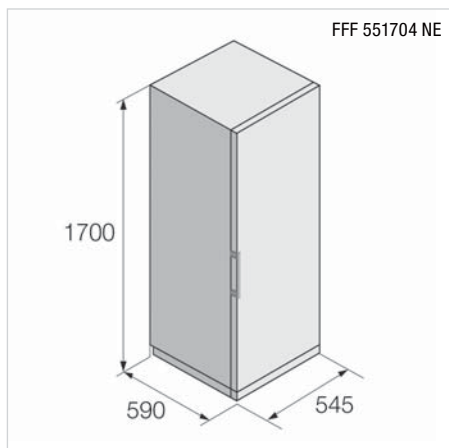


FFF 551704 NE ▲ Fr. 1290.-/Fr. 1193.35

- Gefrierschrank freistehend, 170 cm
- Nutzinhalt gesamt: 206 l
(NoFrost-Gefrierteil 206 l)
- Energieverbrauch: 223 kWh/Jahr (E)
- Elektronische Steuerung mit graphischer Temperaturanzeige, Tasten-Bedienung
- **Umluftkühlung**
- 4 Schubladen, 3 davon auf integrierten Laufschiene und 2 Ablageflächen
- Gefriervermögen in 24 Stunden: 9 kg
- Serienzubehör: Eiswürfelbehälter
- Stangengriff
- **Tür/Seitenwände: weiss/weiss**
- Geräusch-Schalleistung/Klasse: 43 dB(A)/D

Technische Daten:

- Anschluss: 220 – 240 V/1,0 A
- Aussenmasse: H x B x T 1700 x 545 x 590 mm

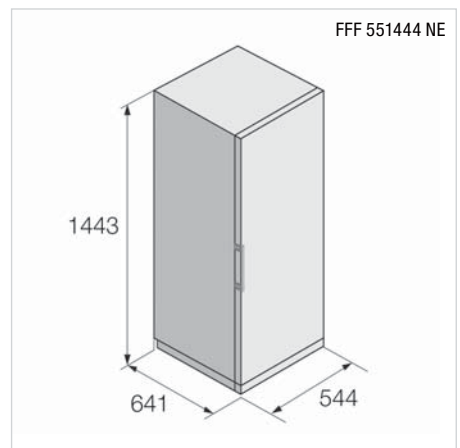


FFF 551444 NE ▲ Fr. 999.-/Fr. 924.15

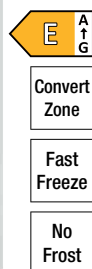
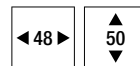
- Gefrierschrank freistehend, 145 cm
- Nutzinhalt gesamt: 166 l
(NoFrost-Gefrierteil 166 l)
- Energieverbrauch: 209 kWh/Jahr (E)
- Elektronische Steuerung mit graphischer Temperaturanzeige, Tasten-Bedienung
- **Umluftkühlung**
- 3 Schubladen, 2 davon auf integrierten Laufschiene und 2 Klappen
- Gefriervermögen in 24 Stunden: 7 kg
- Serienzubehör: Eiswürfelbehälter
- Stangengriff
- **Tür/Seitenwände: weiss/weiss**
- Geräusch-Schalleistung/Klasse: 44 dB(A)/D

Technische Daten:

- Anschluss: 220 – 240 V/1,0 A
- Aussenmasse: H x B x T 1443 x 544 x 641 mm



140 Kühl- & Gefrierschränke freistehend FORS



FORS

FFF 481164 NE ▲ Fr. 899.–/Fr. 831.65

Lieferbar ab 02.2024

- **Gefrierschrank freistehend, 116 cm**
- Nutzinhalt gesamt: 122 l
(NoFrost-Gefrierteil 122 l)
- Energieverbrauch: 193 kWh/Jahr (E)
- LED-Display mit digitaler Temperaturanzeige, Tasten-Bedienung
- **Umluftkühlung**
- 4 Schubladen, 3 davon auf integrierten Laufschielen und 1 Auszugsfach
- Gefriervermögen in 24 Stunden: 5 kg
- Serienzubehör: Eiswürfelbehälter
- Stangengriff
- **Tür/Seitenwände: weiss/weiss**
- ConvertZone: Gefrierteil auch als Kühlschrank nutzbar
- Geräusch-Schalleistung/Klasse: 39 dB(A)/C

Technische Daten:

- Anschluss: 220–240 V/1,0 A
- Aussenmasse: H x B x T 1155 x 475 x 605 mm



FORS

FFF 55854 SE ▲ Fr. 649.–/Fr. 600.35

- **Tischgefrierschrank freistehend, 85 cm**
- Nutzinhalt gesamt: 87 l (Gefrierteil 87 l)
- Energieverbrauch: 164 kWh/Jahr (E)
- LED-Display mit digitaler Temperaturanzeige, Tasten-Bedienung
- 3 Schubladen, 2 davon auf integrierten Laufschielen
- Gefriervermögen in 24 Stunden: 4 kg
- Serienzubehör: Eiswürfelbehälter
- Stangengriff
- **Tür/Seitenwände: weiss/weiss**
- Geräusch-Schalleistung/Klasse: 41 dB(A)/C

Technische Daten:

- Anschluss: 220–240 V/1,0 A
- Aussenmasse: H x B x T 845 x 550 x 615 mm



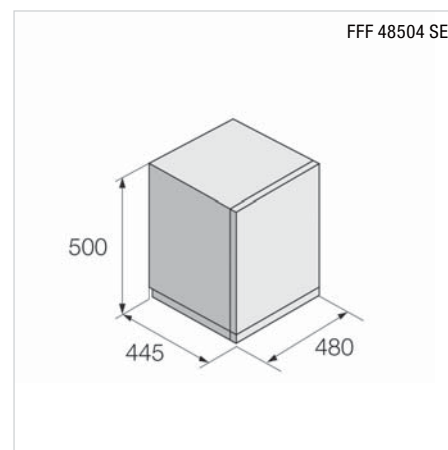
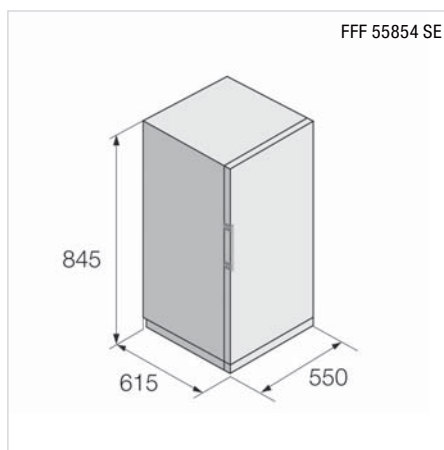
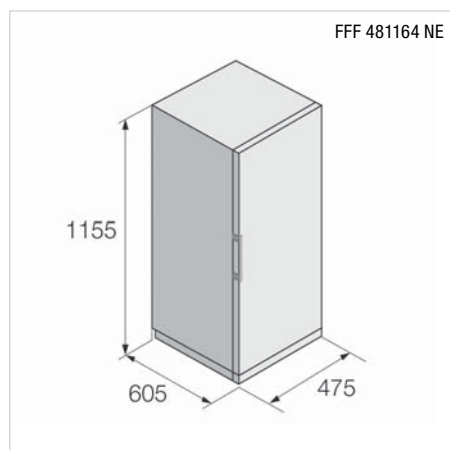
FORS

FFF 48504 SE ▲ Fr. 429.–/Fr. 396.85

- **Gefrierbox freistehend, 50 cm**
- Nutzinhalt gesamt: 32 l (Gefrierteil 32 l)
- Energieverbrauch: 148 kWh/Jahr (E)
- Mechanische Steuerung an der Geräterückwand, Drehregler
- 2 Ablageflächen
- Gefriervermögen in 24 Stunden: 2 kg
- Horizontale Griffmulde
- **Tür/Seitenwände: weiss/weiss**
- Geräusch-Schalleistung/Klasse: 39 dB(A)/C

Technische Daten:

- Anschluss: 220–240 V/1,0 A
- Aussenmasse: H x B x T 500 x 480 x 445 mm





FORS

FFR 55854 E ▲ Fr. 599.–/Fr. 554.10

- **Tischkühlschrank freistehend, 85 cm**
- Nutzinhalt gesamt: 107 l
(Kühlteil 94 l, Gefrierfach 13 l)
- Energieverbrauch: 137 kWh/Jahr (E)
- Mechanische Steuerung im Innenraum, Drehregler
- 1 Obst-/Gemüsefach
- **LED-Seitenbeleuchtung einseitig**
- Serienzubehör: Eiswürfelbehälter
- Stangengriff
- **Tür/Seitenwände: weiss/weiss**
- Geräusch-Schalleistung/Klasse: 39 dB(A)/C

Technische Daten:

- Anschluss: 220–240 V/1,0 A
- Aussenmasse: H x B x T 845 x 572 x 549 mm



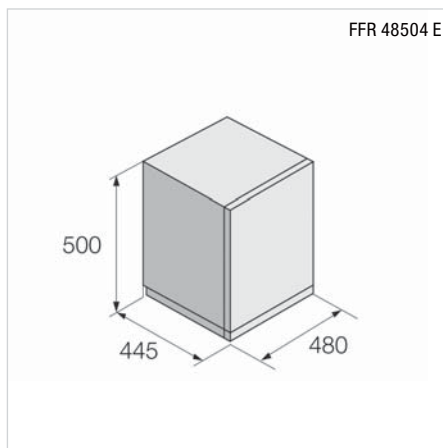
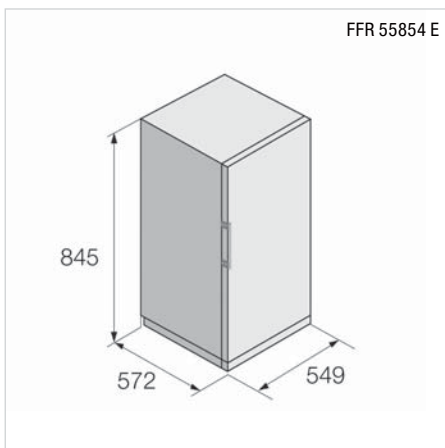
FORS

FFR 48504 E ▲ Fr. 399.–/Fr. 369.10

- **Kühlbox freistehend, 50 cm**
- Nutzinhalt gesamt: 45 l (Kühlteil 45 l)
- Energieverbrauch: 80 kWh/Jahr (E)
- Mechanische Steuerung im Innenraum, Drehregler
- Horizontale Griffmulde
- **Tür/Seitenwände: weiss/weiss**
- Geräusch-Schalleistung/Klasse: 40 dB(A)/C

Technische Daten:

- Anschluss: 220–240 V/1,0 A
- Aussenmasse: H x B x T 500 x 480 x 445 mm





Entdecken Sie unser Sortiment



WASCHMASCHINEN & TROCKNER

Unsere Auswahl an Waschmaschinen und Trockner umfasst die Marken ASKO, FORS und De Dietrich.

Bei FORS finden Sie die richtige Waschmaschine und den richtigen Trockner ganz nach Ihren Bedürfnissen. Mit innovativen Funktionen und langlebigen Materialien sind unsere Geräte die perfekte Verstärkung für Ihre Waschküche. In dieser Hinsicht sind Langlebigkeit und Nachhaltigkeit die Schlüsselwörter. Empfindliche Kleidung in aller Ruhe waschen und trocknen – das ist möglich!

ASKO

Steel Seal™

Türdichtung ohne Faltenbalg für ein hygienischeres Waschen und ein erleichtertes Be- und Entladen der Kleidung mit 20 Jahren Garantie.

Quattro Construction™

Reduzierung der Vibrationen und optimale Stabilität dank der Edeltrommel und vier Stossdämpfern für eine erhöhte Langlebigkeit des Gerätes und der Wäsche.

Active Drum™

System mit unterschiedlich grossen Löchern für den Abfluss von größerem Schmutz und zur maximalen Schonung der Textilien.

Auto Dosing

Automatische Berechnung und Dosierung des Waschmittels anhand der Ermittlung des Wäschegewichtes, des Verschmutzungsgrades und des Waschprogrammes.

Pro Wash™

Professionelle Wäschedusche dank zwei oben angebrachten Wasserdüsen für optimale Spül- und Waschergebnisse.

Butterfly Drying™

Kontinuierliche reversierende Drehung dank Trommelrippen für eine optimale Luftzirkulation zur Vorbeugung von verwickelter und zerknitterter Wäsche.

Soft Drum™-Trommel

Luftsicht zwischen der Trommel und der Wäsche durch kreisförmige Zellen zur Verbesserung der Luftzirkulation der Wäsche und zur Erhöhung der Trocknungseffizienz.

Sensi Dry™

Ermittlung der erforderlichen Trocknungsdauer und Anpassung der Laufzeit an die Wäschemenge zum Energiesparen.

Induktionsmotor

Bürstenloser Motor für bessere Leistung, Energieeinsparungen, niedriger Geräuschpegel und langlebigen Betrieb.

Trockenschrank

Schonendes Trocknen ohne Rotationsbewegungen und Abnutzung auf 16 Meter Wäscheleine mit unterschiedlichen Trockenprogrammen.

FORS

Sensitive Dry

Verringerung von Formverlust und Einlaufen der Kleidung dank spezieller Technologie und abgesenkten Temperaturen.

Total AquaStop

Absperrsystem zur Unterbrechung der Wasserzufuhr bei Beschädigung des Zulaufschlauchs oder beim Ansteigen des Schwimmers aufgrund von Wasser in der Bodenwanne.

Sprint 32'

Vollwaschgang für die halbe Beladung in sehr kurzer Zeit.

Sprint 89'

Spezialprogramm für schnelle und effiziente Trocknung der Kleidung.

De Dietrich

Autodose

Automatische Dosierung von Waschmittel und Weichspüler entsprechend dem gewählten Programm und der Wäschemenge.

Dampf

Zugabe von Dampf für eine antibakterielle Hygiene, zur Knitterschutzwirkung, Auffrischung und zum Schutz der Kleidung.

Automatische Kapazitätsregulierung

Anpassung der benötigten Menge an Waschmittel, Wasser und Strom durch die automatische Berechnung des Gewichts der Wäsche.

Wärmepumpe

Aussergewöhnliche Energieeffizienz A+++ dank einer niedrigeren Temperatur für gleiche Trocknungsergebnisse.

Wendetür

Möglichkeit zur Änderung der Öffnungsrichtung der Tür.





ASKO Auto Dose

W 6098X S/3 ▲ Fr. 3490.–/Fr. 3228.49
W 6098X W/3 ▲ Fr. 3290.–/Fr. 3043.48

- **Waschmaschine STYLE**, mit elektronischer Steuerung
- **TFT-Farbdisplay mit silbriger Blende**
- Einfache Bedienung mit **Drehschalter**
- **26 Hauptprogramme**
- Waschmodi: Normal, Eco, Intensiv, Anti Allergie, Schnell, Hemden, **Auffrischen mit Dampf**
- Optionen: Vorwaschen, Hoher Wasserstand, Extra spülen und Knitterschutz
- Startzeitvorwahl: bis 24 Stunden
- **Pro Wash™**: Wäschedusche für optimale Spül- und Waschergebnisse
- **Auto Dosing (ADS)**: automatisches Waschmittel-Dosierungssystem
- **Quattro Struktur™**: 4 Stossdämpfer für mehr Stabilität und zur Reduzierung von Vibrationen
- Bottich und Trommelinnenraum aus Edelstahl
- **Steel Seal™-Bullauge**: ohne herkömmliche Gummidichtung, mit **Garantie von 20 Jahren**
- Active Drum™-Trommel mit unterschiedlich grossen Löchern für ein gleichmässiges und effizientes Waschen
- **Induktionsmotor**
- Schleudergeschwindigkeit: **1800 U/Min.**
- Türanschlag links, nicht wechselbar

Technische Daten:

- Verbrauch (Eco 40–60)
- Energieklasse: A, Schleudern A
- Wasser/Zyklus: 49 l
- Energie/Zyklus: 0,49 kWh
- Luftschallemissionsklasse: C
- Geräusch Schleudern: 77 dB(A)
- Masse: H x B x T 850 x 595 x 585 mm
- Trommelvolumen: 60 l
- Türöffnung: ø 31 cm
- Anschluss: 230 V 10 A 2200 W
- Gewicht: 88,5 kg netto



ASKO Auto Dose

W 4096R W/3 ▲ Fr. 2990.–/Fr. 2765.96

- **Waschmaschine LOGIC**, mit elektronischer Steuerung
- **LCD-Display mit silbriger Blende**
- Einfache Bedienung mit **Drehschalter**
- **23 Hauptprogramme**
- Waschmodi: Normal, Eco, Intensiv, Anti Allergie, Schnell, Hemden, **Auffrischen mit Dampf**
- Optionen: Vorwaschen, Hoher Wasserstand, Extra spülen und Knitterschutz
- Startzeitvorwahl: bis 24 Stunden
- **Pro Wash™**: Wäschedusche für optimale Spül- und Waschergebnisse
- **Auto Dosing (ADS)**: automatisches Waschmittel-Dosierungssystem
- **Quattro Struktur™**: 4 Stossdämpfer für mehr Stabilität und zur Reduzierung von Vibrationen
- Bottich und Trommelinnenraum aus Edelstahl
- **Steel Seal™-Bullauge**: ohne herkömmliche Gummidichtung, mit **Garantie von 20 Jahren**
- Active Drum™-Trommel mit unterschiedlich grossen Löchern für ein gleichmässiges und effizientes Waschen
- **Induktionsmotor**
- Schleudergeschwindigkeit: **1600 U/Min.**
- Türanschlag links, nicht wechselbar

Technische Daten:

- Verbrauch (Eco 40–60)
- Energieeffizienzklasse: A, Schleudern A
- Wasser/Zyklus: 49 l
- Energie/Zyklus: 0,49 kWh
- Luftschallemissionsklasse: B
- Geräusch Schleudern: 76 dB(A)
- Masse: H x B x T 850 x 595 x 585 mm
- Trommelvolumen: 60 l
- Türöffnung: ø 31 cm
- Anschluss: 230 V 10 A 2200 W
- Gewicht: 75,5 kg netto



ASKO

W 4086C W/3 ▲ Fr. 2690.–/Fr. 2488.44

- **Waschmaschine LOGIC**, mit elektronischer Steuerung
- **LCD-Display mit silbriger Blende**
- Einfache Bedienung mit **Drehschalter**
- **23 Hauptprogramme**
- Waschmodi: Normal, Eco, Intensiv, Anti Allergie, Schnell, Hemden, **Auffrischen mit Dampf**
- Optionen: Vorwaschen, Hoher Wasserstand, Extra spülen und Knitterschutz
- Startzeitvorwahl: bis 24 Stunden
- **Quattro Struktur™**: 4 Stossdämpfer für mehr Stabilität und zur Reduzierung von Vibrationen
- Bottich und Trommelinnenraum aus Edelstahl
- **Steel Seal™-Bullauge**: ohne herkömmliche Gummidichtung, mit **Garantie von 20 Jahren**
- Active Drum™-Trommel mit unterschiedlich grossen Löchern für ein gleichmässiges und effizientes Waschen
- **Induktionsmotor**
- Schleudergeschwindigkeit: **1600 U/Min.**
- Türanschlag links, nicht wechselbar

Technische Daten:

- Verbrauch (Eco 40–60)
- Energieeffizienzklasse: A, Schleudern A
- Wasser/Zyklus: 48 l
- Energie/Zyklus: 0,47 kWh
- Luftschallemissionsklasse: B
- Geräusch Schleudern: 76 dB(A)
- Masse: H x B x T 850 x 595 x 585 mm
- Trommelvolumen: 60 l
- Türöffnung: ø 31 cm
- Anschluss: 230 V 10 A 2200 W
- Gewicht: 75,5 kg netto



ASKO

W 4086P W ▲ Fr. 2790.–/Fr. 2580.94



ASKO

W 2086C W/3 ▲ Fr. 2450.–/Fr. 2266.42



ASKO

W 2084 B.W ▲ Fr. 2250.–/Fr. 2081.41

- **Waschmaschine LOGIC**, mit elektronischer Steuerung
- **LCD-Display mit silbriger Blende**
- Einfache Bedienung mit **Drehschalter**
- **23 Hauptprogramme**
- Waschmodi: Normal, Eco, Intensiv, Anti Allergie, Schnell, Hemden, **Auffrischen mit Dampf**
- Optionen: Vorwaschen, Hoher Wasserstand, Extra spülen und Knitterschutz
- Startzeitvorwahl: bis 24 Stunden
- **Pro Wash™**: Wäschedusche für optimale Spül- und Waschergebnisse
- **Quattro Struktur™**: 4 Stossdämpfer für mehr Stabilität und zur Reduzierung von Vibrationen
- Bottich und Trommelinnenraum aus Edelstahl
- **Steel Seal™-Bullauge**: ohne herkömmliche Gummidichtung, mit **Garantie von 20 Jahren**
- Active Drum™-Trommel mit unterschiedlich grossen Löchern für ein gleichmässiges und effizientes Waschen
- **Induktionsmotor**
- Schleudergeschwindigkeit: **1600 U/Min.**
- Türanschlag links, nicht wechselbar

Technische Daten:

- Verbrauch (Eco 40–60)
- Energieeffizienzklasse: A, Schleudern A
- Wasser/Zyklus: 46 l
- Energie/Zyklus: 0,47 kWh
- Luftschallemissionsklasse: B
- Geräusch Schleudern: 76 dB(A)
- Masse: H x B x T 850 x 595 x 585 mm
- Trommelvolumen: 60 l
- Türöffnung: ø 31 cm
- Anschluss: 230 V 10 A 2200 W
- Gewicht: 75,5 kg netto

- **Waschmaschine CLASSIC**, mit elektronischer Steuerung
- **LCD-Display mit weisser Blende**
- Einfache Bedienung mit **Drehschalter**
- **16 Hauptprogramme**
- Waschmodi: Normal, Eco, Intensiv
- Optionen: Vorwaschen, Hoher Wasserstand, Extra spülen und Knitterschutz
- Startzeitvorwahl: bis 24 Stunden
- **Quattro Struktur™**: 4 Stossdämpfer für mehr Stabilität und zur Reduzierung von Vibrationen
- Bottich und Trommelinnenraum aus Edelstahl
- **Steel Seal™-Bullauge**: ohne herkömmliche Gummidichtung, mit **Garantie von 20 Jahren**
- Active Drum™-Trommel mit unterschiedlich grossen Löchern für ein gleichmässiges und effizientes Waschen
- **Induktionsmotor**
- Schleudergeschwindigkeit: **1600 U/Min.**
- Türanschlag links, nicht wechselbar

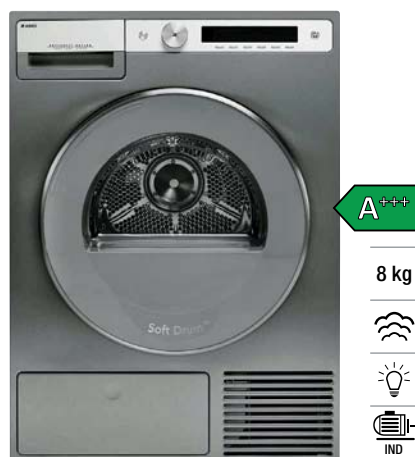
Technische Daten:

- Verbrauch (Eco 40–60)
- Energieeffizienzklasse: A, Schleudern A
- Wasser/Zyklus: 48 l
- Energie/Zyklus: 0,47 kWh
- Luftschallemissionsklasse: B
- Geräusch Schleudern: 76 dB(A)
- Masse: H x B x T 850 x 595 x 585 mm
- Trommelvolumen: 60 l
- Türöffnung: ø 31 cm
- Anschluss: 230 V 10 A 2200 W
- Gewicht: 74 kg netto

- **Waschmaschine CLASSIC**, mit elektronischer Steuerung
- **LCD-Display mit weisser Blende**
- Einfache Bedienung mit **Drehschalter**
- **16 Hauptprogramme**
- Waschmodi: Normal, Eco, Intensiv
- Optionen: Vorwaschen, Hoher Wasserstand, Extra spülen und Knitterschutz
- Startzeitvorwahl: bis 24 Stunden
- **Quattro Struktur™**: 4 Stossdämpfer für mehr Stabilität und zur Reduzierung von Vibrationen
- Bottich und Trommelinnenraum aus Edelstahl
- **Steel Seal™-Bullauge**: ohne herkömmliche Gummidichtung, mit **Garantie von 20 Jahren**
- Active Drum™-Trommel mit unterschiedlich grossen Löchern für ein gleichmässiges und effizientes Waschen
- **Induktionsmotor**
- Schleudergeschwindigkeit: **1400 U/Min.**
- Türanschlag links, nicht wechselbar

Technische Daten:

- Verbrauch (Eco 40–60)
- Energieeffizienzklasse: A, Schleudern B
- Wasser/Zyklus: 48 l
- Energie/Zyklus: 0,47 kWh
- Luftschallemissionsklasse: A
- Geräusch Schleudern: 72 dB(A)
- Masse: H x B x T 850 x 595 x 585 mm
- Trommelvolumen: 60 l
- Türöffnung: ø 31 cm
- Anschluss: 230 V 10 A 2200 W
- Gewicht: 75 kg netto



ASKO

T 608HX S ▲ Fr. 3390.–/Fr. 3135.99

T 608HX W ▲ Fr. 3190.–/Fr. 2950.97

- **Wärmepumpen Wäschetrockner STYLE**, mit elektronischer Steuerung
- **TFT-Farbdisplay mit silbriger Blende**
- Einfache Bedienung mit **Drehschalter**
- Vollautomatische Trockenprogramme mit Automatischer Restfeuchtemessung
- **18 Hauptprogramme:** Extra, Trocken, Normal, Jeans, Bettwäsche, Handtücher, Daunen, Seide, Hemden, **Dampf**, Erfrischen, Imprägnieren, Sport, Quick Pro
- Optionen: Extratrocknung, Knitterschutz
- **Externer Dampferzeuger**
- Startzeitvorwahl: bis 24 Stunden
- 5 Kugellager zur Stützung der Trommel und Sicherstellung einer dauerhaften Drehbewegung
- **Butterfly™-Trocknung:** ununterbrochene Bewegung mit alternierender Rotation, um die Wäschestücke nicht zu verwickeln
- **Sensi Dry™** mit Feuchtigkeitssensor
- Anzeige der Restzeit
- Kondenswasserbehälter 6,2 l oder mit Direktablauf
- Induktionsmotor
- Säulenbausatz inbegriffen
- Türanschlag rechts, wechselbar

Technische Daten:

- Verbrauch (Standardprogramm)
- Energieeffizienzklasse: **A+++**
- Energie/Jahr: 177 kWh
- Geräuschpegel: bis 64 dB(A)
- Masse: H x B x T 850 x 595 x 654 mm
- Türöffnung: ø 34 cm
- Trommelvolumen: 117 l
- Anschluss: 230 V 10 A 700 W
- Gewicht: 57 kg netto



ASKO

T 409HS W ▲ Fr. 2790.–/Fr. 2580.94

- **Wärmepumpen Wäschetrockner LOGIC**, mit elektronischer Steuerung
- LCD-Display mit silbriger Blende
- Einfache Bedienung mit **Drehschalter**
- Vollautomatische Trockenprogramme mit Automatischer Restfeuchtemessung
- **16 Hauptprogramme:** Extra, Trocken, Normal, Jeans, Bettwäsche, Handtücher, Daunen, Seide, Hemden, **Dampf**, Erfrischen, Quick Pro
- Optionen: Extratrocknung, Knitterschutz
- **Externer Dampferzeuger**
- Startzeitvorwahl: bis 24 Stunden
- 5 Kugellager zur Stützung der Trommel und Sicherstellung einer dauerhaften Drehbewegung
- **Butterfly™-Trocknung:** ununterbrochene Bewegung mit alternierender Rotation, um die Wäschestücke nicht zu verwickeln
- **Sensi Dry™** mit Feuchtigkeitssensor
- Anzeige der Restzeit
- Kondenswasserbehälter 6,2 l oder mit Direktablauf
- Induktionsmotor
- Säulenbausatz inbegriffen
- **Türanschlag rechts, wechselbar**

Technische Daten:

- Verbrauch (Standardprogramm)
- Energieeffizienzklasse: **A++ A**
- Energie/Jahr: 217 kWh
- Geräuschpegel: bis 64 dB(A)
- Masse: H x B x T 850 x 595 x 654 mm
- Türöffnung: ø 34 cm
- Trommelvolumen: 117 l
- Anschluss: 230 V 10 A 700 W
- Gewicht: 55 kg netto



reddot design award winner



ASKO

T 408HD W ▲ Fr. 2590.–/Fr. 2395.93

- **Wärmepumpen Wäschetrockner LOGIC**, mit elektronischer Steuerung
- LCD-Display mit silbriger Blende
- Einfache Bedienung mit **Drehschalter**
- Vollautomatische Trockenprogramme mit Automatischer Restfeuchtemessung
- **14 Hauptprogramme:** Extra, Trocken, Normal, Jeans, Bettwäsche, Handtücher, Daunen, Seide, Hemden, Quick Pro
- Optionen: Extratrocknung, Knitterschutz
- Startzeitvorwahl: bis 24 Stunden
- 5 Kugellager zur Stützung der Trommel und Sicherstellung einer dauerhaften Drehbewegung
- **Butterfly™-Trocknung:** ununterbrochene Bewegung mit alternierender Rotation, um die Wäschestücke nicht zu verwickeln
- **Sensi Dry™** mit Feuchtigkeitssensor
- Anzeige der Restzeit
- Kondenswasserbehälter 6,2 l oder mit Direktablauf
- Induktionsmotor
- Säulenbausatz inbegriffen
- **Türanschlag rechts, wechselbar**

Technische Daten:

- Verbrauch (Standardprogramm)
- Energieeffizienzklasse: **A+++ A**
- Energie/Jahr: 217 kWh
- Geräuschpegel: bis 64 dB(A)
- Masse: H x B x T 850 x 595 x 654 mm
- Türöffnung: ø 34 cm
- Trommelvolumen: 117 l
- Anschluss: 230 V 10 A 700 W
- Gewicht: 55 kg netto



ASKO

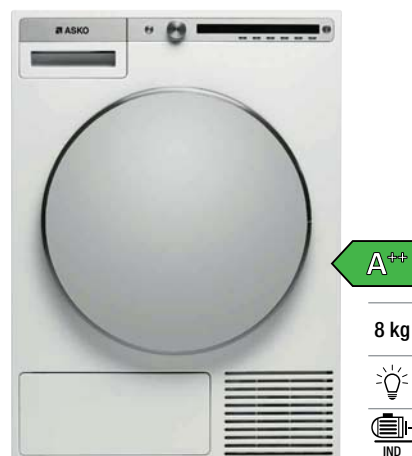
T 208H W ▲

Fr. 2250.–/Fr. 2081.41



ASKO

WMC 6863 P.W/1 ▲ Fr. 3690.–/Fr. 3413.51



ASKO

TDC 1781 H.W ▲ Fr. 3690.–/Fr. 3413.51

- **Wärmepumpen Wäschetrockner CLASSIC**, mit elektronischer Steuerung
- LCD-Display mit weisser Blende
- Einfache Bedienung mit **Dreheschalter**
- Vollautomatische Trockenprogramme mit Automatischer Restfeuchtemessung
- **10 Hauptprogramme:** Extra, Trocken, Normal, Bettwäsche, Seide, Quick Pro
- Optionen: Extratrocknung, Knitterschutz
- Startzeitvorwahl: bis 24 Stunden
- 5 Kugellager zur Stützung der Trommel und Sicherstellung einer dauerhaften Drehbewegung
- **Butterfly™-Trocknung:** ununterbrochene Bewegung mit alternierender Rotation, um die Wäschestücke nicht zu verwickeln
- **Sensi Dry™** mit Feuchtigkeitssensor
- Anzeige der Restzeit
- Kondenswasserbehälter 6,2 l oder mit Direktablauf
- Induktionsmotor
- Säulenbausatz inbegriffen
- **Türanschlag rechts, wechselbar**

Technische Daten:

- Verbrauch (Standardprogramm)
- Energieeffizienzklasse: **A++ A**
- Energie/Jahr: 236 kWh
- Geräuschpegel: bis 64 dB(A)
- Masse: H x B x T 850 x 595 x 654 mm
- Türöffnung: ø 34 cm
- Trommelvolumen: 117 l
- Anschluss: 230 V 10 A 700 W
- Gewicht: 57 kg netto

- **Mehrfamilienhaus-Waschmaschine**, 8 kg in weiss mit elektronischer Steuerung
- Konzipiert für intensive Nutzung mit hoher Lebensdauer: Hohe Heizleistung, verstärktes Türscharnier, Profi-Türgriff, hochwertige Trommellager, verstärkte Seitenwand
- LCD-Display mit weissen Ziffern auf schwarzem Hintergrund
- **23 Hauptprogramme:** Eco 40–60°C, Anti-Allergie, **Rapid 40°C–40 Min 60°C–60 Min**, Hemden, Bettwäsche, Intensiv, Spülstop
- Optionen: Vorwaschen, hoher Wasserstand, Extra-Spülen, Knitterschutz
- **Startzeitvorwahl: 0–24 Std.**
- **Quattro Struktur™:** robuster Innenrahmen mit 4 Stossdämpfern für leisen Lauf und lange Lebensdauer
- **Edelstahlbottich**
- **Steel Seal™:** wartungsfreie Türabdichtung ohne Faltenbalg. **20 Jahre garantiert.**
- **Active Drum™:** Gezielte Durchflutung der Wäsche für bestes Spülergebnis
- Restfeuchte nach Schleudern 44%
- Kaltwasseranschluss
- **Türanschlag links, nicht wechselbar**
- Schleudergeschwindigkeit **1600 U/Min.** in 100er Schritten reduzierbar bis 400 U/Min.

Technische Daten:

- Verbrauch (Eco 40–60)
- Energieeffizienzklasse: A, Schleudern A
- Wasser/Zyklus: 48 l
- Energie/Zyklus: 0,47 kWh
- Luftschallemissionsklasse: B
- Geräusch Schleudern: 76 dB(A)
- Masse: H x B x T 850 x 595 x 585 mm
- Trommelvolumen: 60 l
- Türöffnung: ø 31 cm
- Anschluss: 400 V 3LNPE 10 A 3200 W
- Gewicht: 75,5 kg netto

- **Mehrfamilienhaus-Wärmepumpentrockner LOGIC**, 8 kg mit elektronischer Steuerung
- LCD-Display mit weissen Ziffern auf schwarzem Hintergrund
- **14 Hauptprogramme:** Extra, Trocken, Normal, Jeans, Bettwäsche, Handtücher, Daunen, Seide, Hemden, Quick Pro
- Optionen: Extratrocknung, Knitterschutz von 1 bis 4 Stunden, Füllmengenvorwahl
- **Startzeitvorwahl: 0–24 Std.**
- 5 Kugellager zur Stützung der Trommel und Sicherstellung einer dauerhaften Drehbewegung
- **Butterfly™-Trocknung:** ununterbrochene Bewegung mit alternierender Rotation verteilt die Wäsche gleichmässig
- **Soft Drum™-System:** verbessert die Luftzirkulation zwischen den Wäschestücken
- **Air Lift™-Treiber:** verhindert das Verwickeln
- Kondenswasserbehälter: 6 l mit Direktablauf
- Anschlussschlauch für Kondenswasser – Direktablauf inbegriffen
- **Türanschlag rechts, wechselbar**

Technische Daten:

- Verbrauch (Standardprogramm)
- Energieeffizienzklasse: A++ A
- Energie/Jahr: 236 kWh
- Geräusch: 64 dB(A)
- Masse: H x B x T 850 x 595 x 654 mm
- Trommelvolumen: 112 l
- Türöffnung: ø 34 cm, 180°
- Anschluss: 230 V 10 A 700 W
- Gewicht: 54 kg netto



ASKO

Sockel Professional Edelstahl

HPL 830 S Fr. 412.–/Fr. 381.13

Ein stabiler Sockel für unsere XL-Haushalts- und XL-Profi-Waschmaschinen und -Wäschetrockner, der Ihr Gerät auf eine bequeme Höhe zum Be- und Entladen bringt.

Masse: H x B x T 293 x 602 x 639 mm



ASKO

Bügelbrett

HI 1153 W Weiss Fr. 624.–/Fr. 577.24
 HI 1153 S Edelstahl Fr. 747.–/Fr. 691.03
 HI 1153 T Titan Fr. 624.–/Fr. 577.24

Wenn Sie keinen Platz für das Bügelbrett finden, ist dies die ideale Lösung. Das Bügelbrett befindet sich im Waschturm zwischen der Waschmaschine und dem Trockner. Es liegt damit immer zur Hand.

Masse: H x B x T 150 x 595 x 587 mm
 Maximale Belastung: 10 kg



ASKO

Sockelschublade

HPS 5323 W Weiss Fr. 648.–/Fr. 599.44
 HPS 5323 S Edelstahl Fr. 673.–/Fr. 622.57

Mit ihrer Höhe von 30 cm ist diese Schublade ideal, um alle Waschmittel, Weichspüler, Kleiderbügel und andere nützliche Gegenstände zur Hand zu haben. Unter der Waschmaschine platziert macht sie die Höhe des Be- und Entladens bequemer. Die Schublade ist ausserdem mit einem herausnehmbaren Fach ausgestattet, um das Entladen der Wäsche zu erleichtern.

Masse: H x B x T 321 x 595 x 585 mm



ASKO

Doppeltes Brett mit Korb

HDB 1153 W Weiss Fr. 599.–/Fr. 554.12
 HDB 1153 S Edelstahl Fr. 724.–/Fr. 669.75
 HDB 1153 T Titan Fr. 599.–/Fr. 554.12

Dieses Zubehör besteht aus einem Gitterkorb und einer herausnehmbaren teleskopischen Ablage. Sie kann als Auflagefläche zum Falten von Kleidung oder zum Sortieren von Socken verwendet werden. Der Korb kann vollständig entnommen werden, um die Wäsche in den Kleideraum zu bringen.

Masse: H x B x T 150 x 595 x 587 mm
 Maximale Belastung: 10 kg



ASKO

Einfaches Brett

HSS 1053 W Weiss Fr. 287.–/Fr. 265.49
 HSS 1053 T Titan Fr. 287.–/Fr. 265.49

Das herausnehmbare Regal erleichtert das Be- und Entladen der Wäsche. Sie werden überrascht sein, wie nützlich das ist.

Masse: H x B x T 48 x 595 x 565 mm
 Maximale Belastung: 10 kg

Diverses Zubehör

Wäschekorb
 HB 1153 W Fr. 398.–/Fr. 368.18

Wäschekorb ausziehbar, weiss.

Masse: H x B x T 15 x 60 x 59 cm

Kleiderbügel
 235703 Fr. 55.–/Fr. 50.88

Querhalter Kleiderbügel, weiss, für Trockenschrank DC 7784 HPW



ASKO

Waschmittel

LW11 Fr. 14.90/Fr. 13.78

Waschmittel für weisse Wäsche
 1000 ml
 Inhalt reicht für 17 Waschgänge
 Frei von Farbstoffen, Parabenen und tierischen Inhaltsstoffen
 Antipilling-Effekt
 Nordic Swan Umwelt Label
 Vegan Label

LC11 Fr. 14.90/Fr. 13.78

Waschmittel für farbige Wäsche
 1000 ml
 Inhalt reicht für 17 Waschgänge
 Frei von Farbstoffen, Parabenen und tierischen Inhaltsstoffen
 Antipilling-Effekt
 Nordic Swan Umwelt Label
 Vegan Label

LF11 Fr. 9.90/Fr. 9.16

Weichspüler
 1000 ml
 Inhalt reicht für 30–50 Waschgänge
 Entfernt Fusseln und Knötchen
 Bewahrt Farben und Formen



ASKO

DC 7784 HPW ▲ Fr. 3990.–/Fr. 3691.03

- **Trockenschrank mit Wärmepumpe**, weiss
- Fassungsvermögen: 5 kg, entspricht 16 Meter Wäscheleine
- Wassertank: 4 Liter
- Modularer Innenraum, Handschuhhaken, Schiebe- und Klappbügel
- Automatikprogramme intensiv und normal

Technische Daten:

- Entfeuchtungskapazität: 22 g/min.
- Lüftungsdurchfluss: 945 m³/h
- Geräuschpegel: 70 dB(A)
- Masse: H x B x T 1840 x 595 x 691 mm
- Anschluss: 230 V 10 A 1500 W



ASKO

WMC 6743PB T Fr. 3990.–/Fr. 3691.03

- **Waschmaschine für den gewerblichen Einsatz**, 7 kg, grau, mit elektronischer Steuerung
- Konzipiert für den gewerblichen Gebrauch: Robuste Bauweise für intensive Nutzung
- TFT-Farbdisplay mit schwarzem Hintergrund
- **26 Hauptprogramme:** Intensiv, Superschnell, Handwäsche, Wischmopp, Mikrofaser, Desinfektion, Allergie
- Möglichkeit zum Erstellen und Speichern eigener Programme
- Startzeitverzögerung bis 100 Std.
- Schleudergeschwindigkeit **1400 U/Min.**
- **Quattro Struktur™:** robuster Innenrahmen mit 4 Stossdämpfer für leisen Lauf und lange Lebensdauer
- Trommel und Bottich aus Edelstahl
- **SteelSeal™:** wartungsfreie Türabdichtung ohne Faltenbalg. **20 Jahre Garantie**
- **3D-Sensor** minimiert Vibrationen während dem Schleudervorgang
- **Kalt- und Warmwasseranschluss**
- Türanschlag links, nicht wechselbar

Technische Daten:

- Energieeffizienzklasse: C, Schleudern B
- Verbrauch (Eco 40–60)
Wasser/Zyklus: 41 l
Energie/Zyklus: 0,58 kWh
- Geräuschemissionsklasse: B
- Geräuschemission Schleudern: 76 dB(A)
- Masse: H x B x T 850 x 595 x 591 mm
- Trommelvolumen: 60 l
- Türöffnung: 31 cm, 180°
- Anschluss: 400 V 10 A 3200 W
- Gewicht: 76,5 kg netto

Schnellprogramme (mit Vollbeladung):

- Schnellprogramm 40 °C–50 min.**
- Schnellprogramm 60 °C–60 min.**



ASKO

WMC 8947PI S Fr. 4590.–/Fr. 4246.07

- **Waschmaschine für den gewerblichen Einsatz**, 9 kg, Edelstahl, mit elektr. Steuerung
- Konzipiert für den gewerblichen Gebrauch: Robuste Bauweise für intensive Nutzung
- TFT-Farbdisplay mit schwarzem Hintergrund
- **26 Hauptprogramme:** Intensiv, Superschnell, Handwäsche, Wischmopp, Mikrofaser, Desinfektion, Allergie
- Möglichkeit zum Erstellen und Speichern eigener Programme
- Startzeitverzögerung bis 100 Std.
- Schleudergeschwindigkeit **1400 U/Min.**
- **Quattro Struktur™:** robuster Innenrahmen mit 4 Stossdämpfer für leisen Lauf und lange Lebensdauer
- Trommel und Bottich aus Edelstahl
- **SteelSeal™:** wartungsfreie Türabdichtung ohne Faltenbalg. **20 Jahre Garantie**
- **3D-Sensor** minimiert Vibrationen während dem Schleudervorgang
- **WiFi-Verbindung** ermöglicht Statuskontrollen via Internet und ermöglicht Verwendung der ConnectLife User App für Anwender
- **Kalt- und Warmwasseranschluss**
- Türanschlag links, nicht wechselbar

Technische Daten:

- Energieeffizienzklasse: B, Schleudern B
- Verbrauch (Eco 40–60)
Wasser/Zyklus: 41 l
Energie/Zyklus: 0,51 kWh
- Geräuschemissionsklasse: B
- Geräuschemission Schleudern: 75 dB(A)
- Masse: H x B x T 850 x 595 x 706 mm
- Trommelvolumen: 80 l
- Türöffnung: 31 cm, 180°
- Anschluss: 400 V 16 A 7200 W
- Gewicht: 92 kg netto

Schnellprogramme (mit Halbeladung):

- Schnellprogramm 40 °C–35 min.**
- Schnellprogramm 60 °C–40 min.**



ASKO

TDC 1771H T Fr. 3890.–/Fr. 3598.52



ASKO

TDC 1772CB T Fr. 3290.–/Fr. 3043.48



ASKO

TDC 1481HC S Fr. 4490.–/Fr. 4153.56

- **Wärmepumpentrockner für den gewerblichen Einsatz**, 7 kg, grau, mit elektronischer Steuerung
- Konzipiert für den gewerblichen Gebrauch: Robuste Bauweise für intensive Nutzung
- TFT-Farbdisplay mit schwarzem Hintergrund
- **12 Hauptprogramme**
- Möglichkeit zum Erstellen und Speichern eigener Programme
- Startzeitverzögerung bis 100 Std.
- **5 Kugellager** zur Stützung der Trommel und Sicherstellung einer dauerhaften Drehbewegung
- **Butterfly™ Trocknung**: ununterbrochene Bewegung mit alternierender Rotation verteilt die Wäsche gleichmässig
- **Soft Drum™ System**: verbessert die Luftzirkulation zwischen den Wäschestücken
- **Air Lift™-Treiber** verhindert das Verwickeln der Wäsche
- **Temperatur-Sensor** verhindert übertrocknen sensibler Wäschestücke
- Kondenswasserbehälter: 6 l mit Direktablauf
- Anschlussschlauch für Kondenswasser, Direktablauf inbegriffen
- Türanschlag, rechts wechselbar

Technische Daten:

- Energieeffizienzklasse: A++
- Kondensationseffizienzklasse: A
- Energieverbrauch/Jahr: 189 kWh
- Geräuschemission: 66 dB(A)
- Masse: H x B x T 850 x 595 x 654 mm
- Trommelvolumen: 117 l
- Türöffnung: 34 cm, 180°
- Anschluss: 230 V 10 A 1000 W
- Gewicht: 57 kg netto

- **Wäschetrockner Gewerbe**
- Titangrau
- Konzipiert für den gewerblichen Gebrauch, robuste Bauweise für intensive Nutzung
- **Kondentrockner**
- 12 Hauptprogramme
- Eigene Programme erstellen
- Kondensationswasserbehälter
- Anschlussschlauch für Direktablauf
- Türanschlag rechts, wechselbar

Technische Daten:

- Geräuschemission: 65 dB(A)
- Masse: H x B x T 850 x 595 x 654 mm
- Trommelvolumen: 117 l
- Türöffnung: 34 cm, 180°
- Anschluss: 400 V 10 A 2800 W
- Gewicht: 45 kg netto

- **Wärmepumpentrockner für den gewerblichen Einsatz**, 8 kg, Edelstahl, mit elektronischer Steuerung
- Konzipiert für den gewerblichen Gebrauch: Robuste Bauweise für intensive Nutzung
- TFT-Farbdisplay mit schwarzem Hintergrund
- **12 Hauptprogramme**
- Möglichkeit zum Erstellen und Speichern eigener Programme
- Startzeitverzögerung bis 100 Std.
- **5 Kugellager** zur Stützung der Trommel und Sicherstellung einer dauerhaften Drehbewegung
- **Butterfly™ Trocknung**: ununterbrochene Bewegung mit alternierender Rotation verteilt die Wäsche gleichmässig
- **Soft Drum™ System**: verbessert die Luftzirkulation zwischen den Wäschestücken
- **Air Lift™-Treiber** verhindert das Verwickeln der Wäsche
- **Temperatur-Sensor** verhindert übertrocknen sensibler Wäschestücke
- **WiFi-Verbindung** ermöglicht Statuskontrollen via Internet und ermöglicht Verwendung der ConnectLife User App für Anwender
- Kondenswasserbehälter: 6 l mit Direktablauf
- Anschlussschlauch für Kondenswasser, Direktablauf inbegriffen
- Türanschlag, rechts wechselbar

Technische Daten:

- Energieeffizienzklasse: A++
- Kondensationseffizienzklasse: A
- Energieverbrauch/Jahr: 235 kWh
- Geräuschemission: 65 dB(A)
- Masse: H x B x T 850 x 595 x 769 mm
- Trommelvolumen: 145 l
- Türöffnung: 34 cm, 180°
- Anschluss: 230 V 10 A 1000 W
- Gewicht: 61 kg netto



9 kg

1400



8 kg



FORS

WA 940 ASD

Fr. 1490.–/Fr. 1378.35

FORS

TP 800 A

Fr. 1590.–/Fr. 1470.86

- **Waschmaschine SWISS PRIME** mit elektronischer Steuerung
- **1–9 kg**, bis 1400 U/Min
- LED-Display mit schwarz/weisser Blende und schwarzem Bullauge
- Einfache Bedienung mit Drehschalter
- 15 Programme und 5 Zusatzfunktionen
- Programme: **Sprint 59'/32'**, Kurz 20', Hygiene, Hemden/Blusen, Imprägnieren, Babykleider
- Optionen: Dosierhilfe, Startzeitverzögerung, Dampf, Knitterschutz
- **Startzeitvorwahl: 30 Min. – 24 Std.**
- Inverter PowerDrive Motor
- **Totaler AquaStop** inklusive Schwimmer
- Türanschlag links, nicht wechselbar

Technische Daten:

- Verbrauch (Eco 40–60)
- Energieklasse: A, Schleudern B
- Wasser/Zyklus: 49 l
- Energie/Zyklus: 0,49 kWh
- Luftschallemissionsklasse: B, Schleudern: 76 dB(A)
- Masse: H x B x T 850 x 600 x 610 mm
- Türöffnung: ø 34 cm
- Trommelvolumen: 64 l
- Anschluss: 230 V 10 A
- Gewicht: 75,8 kg netto

- **Wärmepumpentrockner SWISS PRIME** mit elektronischer Steuerung
- **1–8 kg**
- LED-Display mit schwarz/weisser Blende und schwarzem Bullauge
- Einfache Bedienung mit Drehschalter
- 15 Programme und 5 Zusatzfunktionen
- Programme: **Sprint 89'**, Hygiene, Bettwäsche, Daunen, Zeitprogramm, Hemden/Blusen, Imprägnieren, Babykleider, Sport
- Optionen: Knitterschutz, Sensitive Dry, Extra Trocken, Zeit
- **Sensitive Dry:** trocknen wie natürlich Hängendrocknen
- **Startzeitvorwahl: 30 Min. – 24 Std.**
- Asynchroner Motor
- Türanschlag rechts, nicht wechselbar

Technische Daten:

- Verbrauch (Eco 40–60)
- Energieklasse: A+++
- Energie/Jahr: 177 kWh
- Geräuschpegel: bis 64 dB(A)
- Masse: H x B x T 850 x 600 x 610 mm
- Türöffnung: ø 34 cm
- Trommelvolumen: 64 l
- Anschluss: 230 V 10 A
- Gewicht: 48,4 kg netto



B A
G

8 kg

1500
U/Min

FORS

Swiss Made

WAM 8401 ▲ Fr. 4990.–/Fr. 4616.10

- **Mehrfamilienhaus-Waschmaschine** mit elektronischer Steuerung und Digitalanzeige
- Kombinierbar mit Wärmepumpentrockner TKM 8601 WP, Side-by-Side oder als Turm
- **9 Programme und 4 Zusatzfunktionen**
- Kurze Hauptprogramme:
Alltag 40/60 °C – 65/73 Min.
Sport 40/60 °C – 29/39 Min.
- **Neu: 20 °C Programm**
- Zusatzprogramme: Hautschutz, Spülen, Veredeln, Stärken, Imprägnieren, Gerätehygiene, Wolle
- Digitale Restzeitangabe
- **Startzeitvorwahl: 0 – 24 Std.**
- Standby-Sparautomatik: 0 Watt
- Teilbeladungssparautomatik
- **Vibration-Absorbing-System**
- Bestellbar mit Türanschlag links oder rechts, nicht wechselbar
- Schleudergeschwindigkeit **1500 U/Min.** reduzierbar auf 1400/1200/1000/800/600/400, Spülstop

Technische Daten:

- Verbrauch (Eco 40–60)
- Energieklasse: B, Schleudern B
- Wasser/Zyklus: 45 l
- Energie/Zyklus: 0,54 kWh
- Luftschallemissionsklasse: A
- Schleudern: 68 dB(A)
- Masse: H x B x T 900 x 660 x 680 mm
- Türöffnung: ø 35 cm
- Trommelvolumen: 60 l
- Anschluss: 400 V 2 N~/10 A
- Gewicht: 79 kg netto

Zubehör:

- W50488, Sockelblende für Turmbau
WAM/TKM, Fr. 91.–/Fr. 84.18



A++

7 kg

FORS

Swiss Made

TKM 8601 WP ▲ Fr. 4990.–/Fr. 4616.10

- **Mehrfamilienhaus-Wärmepumpentrockner** mit elektronischer Steuerung und Digitalanzeige
- Kombinierbar mit Waschautomat WAM 8401, Side-by-Side oder als Turm
- Digitale Restzeitangabe
- 4-stellige Digitalanzeige
- 6 Vollautomatische Trockenprogramme mit automatischer Restfeuchtemessung
- **6 Hauptprogramme:** Stark-, Normal trocken, Bügel-, Mangelfeucht, Wolle, Entknittern
- Zusatzfunktionen: zeitliches Trocknen, Schonend, Startaufschub (bis 24 Std.)
- Funktion «Schonend trocknen»
- Zeitprogramme: 10–90 Min.
- **Startzeitvorwahl: 1 – 24 Std.**
- Standby-Sparautomatik: 0 Watt
- Bestellbar mit Türanschlag links oder rechts, nicht wechselbar

Technische Daten:

- Verbrauch (Standardprogramm)
- Energieklasse (Energie/Kondensation): A++/A
- Energie/Jahr: 206 kWh
- Geräuschpegel: 66 dB(A)
- Masse: H x B x T 900 x 660 x 810 mm
- Trommelvolumen: 158 l
- Anschluss: 400 V 3 N~/10 A
- Gewicht: 94 kg netto

Zubehör:

- W50488, Sockelblende für Turmbau
WAM/TKM, Fr. 91.–/Fr. 84.18



FORS

Keine Schallübertragungen

ISO-SET

Fr. 146.–/Fr. 135.06

Das praktische Set für Waschmaschinen und Trockner vermindert die Vibrations- und Schallübertragung auf Betonböden erheblich und erfüllt somit die erhöhte Schallschutznorm SIA 181. **Die Dämmschienen aus Schweizer Produktion wurden von der EMPA geprüft.** Sie sind in der Länge verstellbar und somit für alle Haushaltswaschmaschinen und Waschtürme geeignet. Zudem sind sie einfach zu montieren.

Masse: H x B x T 20 x 70 x 340–550 mm



De Dietrich

DLZ 1814 i ▲ Fr. 1390.-/Fr. 1285.85

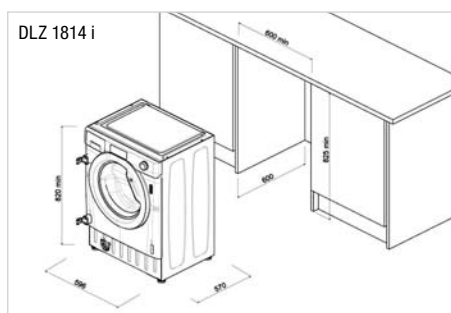
- **Waschautomat vollintegriert Euro-Norm**
- Elektronische Bedienung (LED)
- Schleudergeschwindigkeit 1400 U/min
- Fassungsvermögen: 8 kg
- Trommelvolumen: 61 l
- LCD-Anzeige mit Startzeitvorwahl 24 Std.
- Restlaufzeit-Anzeige
- Mengenautomatik
- 16 Programme
- Sicherheit: Schaumerkennung, Überlaufschutz, Umwuchtkontrolle
- Höhenverstellbare Füße

Technische Daten:

- Energieeffizienzklasse: C
- Wasserverbrauch pro Waschgang: 53 l
- Norm Energieverbrauch: 0,89 kWh – 240 Min.
- Energieverbrauch: 196 kWh/Jahr
- Wasserverbrauch: 9850 l/Jahr
- Geräusch-Schalleistung: 61 dB(A) Waschen/79 dB(A) Schleudern
- Leistung: 1500 W
- Anschluss: 230 V-PNE/10 A
- Nische: H x B x T 825 x 600 x 600 mm

Zubehör:

- AquaStop 55X5046



De Dietrich

DLZ 1854 i ▲ Fr. 1590.-/Fr. 1470.85

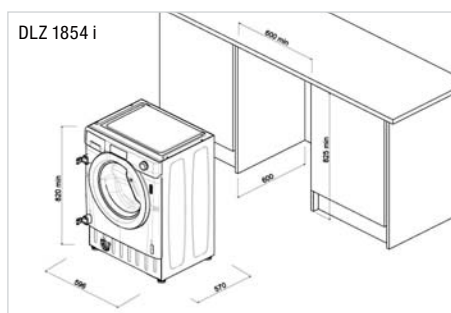
- **Waschtrockenautomat vollintegriert Euro-Norm**
- Elektronische Bedienung (LED)
- Schleudergeschwindigkeit 1400 U/min
- Fassungsverm.: Waschen 8 kg, Trocknen 5 kg
- Trommelvolumen: 56 l
- Kondensationstrocknung
- LCD-Anzeige mit Startzeitvorwahl 24 Std.
- Restlaufzeit-Anzeige
- Mengenautomatik
- 15 Programme
- Waschen und Trocknen in einem Durchgang
- Sicherheit: Schaumerkennung, Überlaufschutz, Umwuchtkontrolle
- Höhenverstellbare Füße

Technische Daten:

- Energieeffizienzklasse: D
- Wasserverbrauch pro Waschgang: 60 l
- Norm Energieverbrauch: 1,2 kWh – 230 Min.
- Energieverbrauch: 196 kWh/Jahr
- Wasserverbrauch: 23600 l/Jahr
- Geräusch-Schalleistung: 56 dB(A) Waschen/77 dB(A) Schleudern
- Leistung: 1500 W
- Anschluss: 230 V-PNE/10 A
- Nische: H x B x T 825 x 600 x 600 mm

Zubehör:

- AquaStop 55X5046





De Dietrich

Auto Dose

DWF 394 QWE ▲ Fr. 1390.–/Fr. 1285.85



De Dietrich

DDF 394 HWE ▲ Fr. 1490.–/Fr. 1378.35

– Waschmaschine freistehend

- Drehknopf und hochauflösendes weißes LED-Display für optimale Ablesqualität ohne Ermüdungserscheinungen
- Schleudergeschwindigkeit 1400 U/min
- Fassungsvermögen: 9 kg
- Auto Dose: Automatische Dosierung von Waschmittel und Weichspüler entsprechend dem gewählten Programm und der Wäschemenge. Autonomie ~ 20 Zyklen: eine Füllung 1 Mal pro Monat.
- Steam: Hinzufügen von Dampf, um Falten zu entfernen und das Bügeln zu erleichtern. Antibakterielle Hygiene und Knitterschutzwirkung (spart Zeit beim Bügeln).
- LCD-Anzeige mit Startzeitvorwahl 24 Std.
- Restlaufzeit-Anzeige
- Mengenautomatik
- 15 Programme (davon Quick 15 min, Sport, Hygiene-Programm, Jeans)
- Sicherheit: Schaumerkennung, Überlaufschutz, Umwuchtkontrolle
- Trommelvolumen: 59 l
- Türöffnung: ø 31 cm/160°/links
- Höhenverstellbare Füße
- Induktionsmotor

Technische Daten:

- Energieeffizienzklasse: A
- Wasserverbrauch pro Waschgang: 50 l
- Norm Energieverbrauch: 0,49 kWh–228 Min.
- Geräusch Schleudern: 77 dB(A) Schleudern (B)
- Leistung: 2200 W
- Anschluss: 230 V-PNE/10 A
- Masse: H x B x T 845 x 597 x 582 mm

– Wärmepumpentrockner freistehend

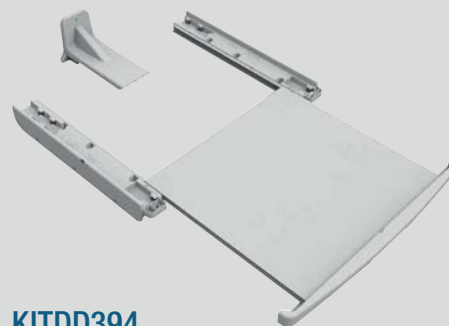
- Elektronische Bedienung (weiße LEDs)
- Fassungsvermögen: 9 kg
- LCD-Anzeige mit Startzeitvorwahl 24 Std.
- 15 Programme (davon Quick 15 min, Sport, Hygiene-Programm, Jeans)
- Vollautomatische Trockenprogramme mit automatischer Restfeuchtemessung
- Trommelvolumen: 119 l
- LED-Trommelbeleuchtung: automatisch beim Öffnen der Tür
- Türöffnung: ø 38 cm/165°
- Türanschlag rechts, wechselbar
- Induktionsmotor
- Anschlusschlauch für Direktablauf inbegriffen

Technische Daten:

- Energieeffizienzklasse: A+++
- Wasserverbrauch pro Waschgang: 50 l
- Norm Energieverbrauch: 0,49 kWh–228 Min.
- Geräusch Schleudern: 65 dB(A) Schleudern (B)
- Leistung: 1000 W
- Anschluss: 230 V-PNE/10 A
- Masse: H x B x T 845 x 596 x 609 mm

Zubehör:

- KITDD394: Überlagerungsset
- KITDDRACK: Korb zum Trocknen von empfindlichen Sachen und Kleidungsstücken
- KITFRESH: Zum Parfümieren der Wäsche beim Trocknen



KITDD394

Die beiden Geräte können mithilfe dieses Säulenbausatzes übereinander montiert werden. Es ist konzipiert, um Vibrationen zu absorbieren und so das Ganze zu stabilisieren. Die ausziehbare Ablage ist nützlich, um den Wäschekorb abzustellen und die Wäsche zu sammeln oder zusammenzulegen.



KITDDRACK

Ein cleveres Zubehör in Verbindung mit dem Programm «Schonend» zum Trocknen von empfindlicher Kleidung, Wolle, Unterwäsche, Plüschtieren und Sportschuhen. Es schützt die Materialien während des Trocknungsvorgangs.



KITFRESH

Dieses optionale Zubehör sorgt dafür, dass die Wäsche während und nach dem Trocknen gut duftet. Diese Frische finden Sie auch in Ihrem Kleiderschrank wieder.

Mia
Energy



Erfahren Sie mehr über Mia

 **Swiss Made**

DIE KOMPLETTLÖSUNG FÜR WASCHKÜCHEN IN MEHRFAMILIENHÄUSERN



Mia Energy für Verwaltungen und Eigentümer/innen

Immobilienverwaltungen, Eigentümer/innen und Hauswarte werden komplett von den Waschaufgaben entlastet und erhalten durch das einfache und übersichtliche Managementportal vollen Zugriff und Kontrolle über die Nutzung und Abrechnung der Waschmaschinen und Trockner. Mia Energy erfordert nur geringe Investitionskosten und verursacht keine zusätzlichen Kosten, wie zum Beispiel für Wi-Fi.

Vorteile für Verwaltungen und Eigentümer/innen:

- Komplettlösung mit Nutzungs- und Kostenkontrolle
- Transparente und automatische Abrechnung
- Gesicherte Zahlungsverbindung
- Geringe Investitionskosten
- Keine zusätzlichen Wi-Fi-Kosten
- Mia-Service und -Wartung inklusive
- Unterschiedliche Pricingmodelle (Kauf oder Miete)
- Einfache Bedienung via App für Mieter/innen
- Offline-Modus möglich
- Bei allen Fabrikaten von Waschgeräten einsetzbar

Mia Energy für Mieter/innen


















Durch die Digitalisierung des Prozesses entstehen für Mieter/innen verschiedene Vorteile. Sie schalten Waschmaschinen und Trockner ein und bezahlen deren Nutzung direkt über die Mia-App. Sämtliche digitalen Zahlungsmethoden können hierfür eingesetzt werden. Es ist kein Bargeld erforderlich und somit entsteht eine Echtzeit-Kostenkontrolle für alle Benutzer/innen. Darüber hinaus gewinnen sie an Flexibilität, da sie über den digitalen Buchungskalender die für sie passenden Waschzeiten buchen können.

Vorteile für Mieter/innen:

- Prozessvereinfachung durch Digitalisierung
- Echtzeit-Kostenkontrolle
- Freischaltung der Waschmaschinen und Trockner mit der Mia-App oder analog mit Waschkarte
- Sämtliche gängigen Zahlungsmethoden möglich
- Keine Wartezeit fürs Aufladen von Guthaben
- Kein Waschbadge, der verloren gehen kann
- Kein Bargeld notwendig
- Digitaler Waschplan mit Push-Meldungen
- Integrierte Rückzahlung/Rückvergütung

Für mehr Informationen besuchen Sie miaenergy.ch

	Energieeffizienzklasse		Exklusives Zyklonsystem: ausschliesslich reiner Qualitätsdampf dank diesem System		Modus für französische Gebäckspezialitäten
EURO	Europäisches Küchensystem mit 60 cm Türbreite		Die 5 Lufteinlässe erzeugen homogene Wärme, wenn auf mehreren Ebenen gleichzeitig gekocht wird		Kochen auf 6 Ebenen
SMS	Schweizer Masssystem mit 55 cm Nischenbreite. Nischenhöhe in 1/6-Raster definiert = 12,7 cm		Im Gerät integrierter Dampferzeuger für schonendes und gleichmässiges Garen		Auszugschienen: Totaler oder partieller Auszug
	W: Weiss	Auto	Automatisches Programm		Soft-Close-Türschliessung
	N: Nero		Integrierte Gargutsonde: erfasst gradgenau die Kerntemperatur		~ 230V ~ 400V Anschluss 230 V oder 400 V
	ES: Edelstahl		Teleskopschienen (Teil- oder Vollauszug) Mit den Easy-Slide-Teleskopschienen können Sie heisses und schweres Geschirr sicher handhaben		Breite 77 cm
	SPF: Spiegelglasfront		Touchscreen		Kochfeld ohne Rahmen
Vario	VarioHeat: multifunktionale Beheizung, Kombination mit Heissluft und anderen Heizungsarten		Cool Door		Kochfeld mit Rahmen
73 l	Garraumvolumen		SousVide: Unter Vakuum gegartes Fleisch, Fisch oder Gemüse bieten intensives Geschmackserlebnis		Induktionskochfeld
	Heissluft		VACU	HiLight	Glaskeramikfeld
	Heissluft, Infrarotgrill		123 Multi-stage cooking Schrittweise kochen		Flexible Kochzonen: Zwei Kochplatten verbinden, um eine einzige grosse Fläche zu schaffen
	Heissluft mit Dampf: Garen ohne Austrocknung		Niedergaren		EasyDial™: Streichen Sie einfach Ihren Finger im Uhrzeigersinn über den Regler
	Ober- und Unterhitze, Heissluft feucht		Niedrigtemperaturdämpfen bis 95 °C		WiFi
	Ober- und Unterhitze, Heissluft		Patentiertes Zartgaren: Butterzarte Fleischgerichte		Flächeninduktion
	Ober-/Unterhitze		Integrierte Rezepte		Touche Slider Befehle per Slider
	Umluft		Profi-Backen: Perfekte Kombination von Dampf und Heissluft für alle Backwaren		Automatische Erkennung von Kochtöpfen
	PizzaPlus		Regenerieren: Aufwärmen wie frisch zubereitet		Hood-in-Hob (Kochfeld mit integrierter Dunstabzugshaube)
	Multifunktion		Gourmet-Dämpfen: Mit vorprogrammierten Rezepten vom Meisterkoch		Mirador
	Combisteam-Backofen mit 100% Dampf		SteamClean: Reinigung des Ofens mit Dampf. Alle Schmutzreste werden eingeweicht.		Abluft- oder Umluftbetrieb
	Turbogrill + Dampf (Chefkoch Menü)		Clean & Steam: Dampferzeugung mit doppeltem Nutzen. Erleichterte Reinigung und Feuchtigkeitzufuhr beim Garen.		Umluftbetrieb
	Traditionelle Betriebsart + Dampf (Chefkoch Menü)		Pyrolytische Reinigung		Randabsaugung
	Dampfgaren		3P Control Pyrocontrol		1 horiZone-Fläche
	Funktion Mikrowelle		Expert-Menu		horiZone-Konzept
	Kombi-Mikrowelle		Dörr-Funktion		Play 4 in 1: Schneidebrett serienmässig mitgeliefert. Option: Maxi Plancha und Maxi Grill
	Grillfunktion zum Bräunen oder Überbacken Ihrer Zubereitungen		Chefkoch-Menu		Perfect Sensor (Kochthermometer)
					DuoZone

	Abzugshaube-Timer	1 Zone	Mit konstanter Temperatur im gesamten Innenraum, einstellbar von +5 °C bis +20 °C.	MixBox	In diesem ausziehbaren MixBox-Schubfach können kleine Lebensmittelpackungen wie z.B. Aufstriche, Butter, Fischkonserven, Snacks usw. aufbewahrt werden.
	Dank der NRS Technik können Sie kochen, sich unterhalten, arbeiten oder Musik hören ohne die typischen störenden Geräusche einer Dunstabzugshaube.	2 Zones	Mit zwei Temperaturzonen, unabhängig voneinander gradgenau von +5 °C bis +20 °C einstellbar.	Multi Air Flow	MultiAirFlow-Säule mit 360° Umluftkühlung – Multi 3D Luftzirkulation.
	Um Ihre Dunstabzugshaube einfach zu steuern, bietet Falmecc eine Fernbedienung mit Digitalanzeige an.	3 Zones	Mit drei Temperaturzonen, unabhängig voneinander gradgenau von +5 °C bis +20 °C einstellbar.	Multi Box	Die 3in1 MultiBox ist eine praktische Möglichkeit zum Lagern von Käse, geräucherte Wurst, Zwiebeln usw. Der Deckel kann auch als Eierabsteller verwendet werden.
	Ein patentiertes System, dass das Kondenswasser während des Kochens auffängt.	Auto Humidity Control	Die automatisch regulierte Luftfeuchtigkeit verlängert die Frische von Obst und Gemüse.	Multi Zone	Das MultiZone-Fach ermöglicht Lagerung einer breiten Palette an frischen Lebensmittel bis zu dreimal länger als in einem normalen Kühlschrank.
	Mit einfachen Handbewegungen steuern Sie die Saugkraft Ihrer Dunstabzugshaube, ohne sie zu berühren, um Abdrücke zu vermeiden.	Black Inox Backwall	Nicht nur ein attraktives Designelement: Die BlackSteel-Rückwand sorgt für eine ausgewogene Luftzirkulation.	No Frost	Nie mehr Abtauen. Gefriergut wird mit gekühlter Umluft eingefroren und die Luftfeuchtigkeit abgeleitet. Lebensmittel können nicht mehr bereifen.
12 	Massgedecke	Black Inox Door	Türe aus schwarzem Edelstahl.	Pure Beam	Revolutionäre Technologie, die UV-Licht und Luftfiltration kombiniert. Dadurch wird der Innenraum des Geräts sterilisiert und Ihre Lebensmittel geschützt.
62 dB(A)	Geräusch-Schalleistung	Bottle Rack	Für die sichere und platzsparende Lagerung von Getränken ist das Flaschenbord eine ebenso praktische wie formschöne Lösung.	Push to Open	Glastür öffnet sich beim Antippen um 7 cm zum bequemen Eingriff und vollständigen Öffnen.
10 SPRAY	Einzigartiges Sprühsystem (Spray™): Mehrzonen-Sprühsystem sorgt für totale Abwesenheit jeglicher toten Winkel im Geschirrspüler	Connect Life	Der Weinschrank kann über die mobile ConnectLife-App auf Ihrem Smart-Gerät verwaltet werden.	Soft Close	Komfortable Schliessdämpfung. Sanftes Schliessen selbst bei voller Beladung der Innentür.
	Besteckschublade: Ausziehbar und bei einigen Modellen auch höhenverstellbar	Convert Zone	Der Gefrierteilbereich wird alternativ zur weiteren Kühlzone.	Super Cool	Verstärkt die Kühlleistung so lange, bis neu hineingelegte Lebensmittel die Temperatur des übrigen Inhalts haben.
UV	UV Licht: Wasserreinigung mit UV-Licht. 99,9% aller Bakterien werden abgetötet	Cool Flow	Dieses System sorgt für eine optimale Luftzirkulation, um im gesamten Kühlraum eine möglichst gleichmässige Temperatur zu erreichen.	Telescopic Rails	Schubfächer auf leichtgängigen Teleskopauszügen für komfortablen Ein- und Auszug und bequeme Entnahme.
	ASKO kombiniert die Trocknung mittels Ventilator, der feuchte Luft abführt und Kondensierung	Duo Zones	Zwei getrennt regelbare Kältekreisläufe für unabhängige Steuerung von Kühl- und Gefrierteil. Verhindert Geruchsübertragung und Austrocknung der Lebensmittel.	Twist Ice	Einfach schnell Eiswürfel zaubern: Wasser in den Tank füllen, gefrieren lassen und mit einer Drehung die fertigen Eiswürfel lösen.
	Induktionsmotor: Für eine bessere Leistung, Energieeinsparungen und einen geringeren Geräuschpegel	Dura Fresh	Bei einer Temperatur knapp über 0 °C und idealer Luftfeuchtigkeit bleiben Obst, Gemüse, Fleisch, Fisch und Milchprodukte deutlich länger frisch als im herkömmlichen Kühlteil.	Ultra Fresh	Regenerierbarer Aktivkohlefilter zur Geruchsfiltration und Absorption von Ehtylengas der Lebensmittel.
AUTO	Die Waschmitteldosierung erfolgt automatisch, nachdem der Verschmutzungsgrad der Wäsche/des Geschirrs bestimmt wird.	EURO	Europäisches Küchensystem mit 60 cm Türbreite.	UV Glass	2fach-Schutz: Glastür aus getöntem Glas mit einer Schicht aus aufgedampftem Metall schützt effizient vor Sonneneinstrahlung.
S⁸ INOX	8 Steel: Die 8 wichtigsten Teile aus Edelstahl und nicht aus Kunststoff: widerstandsfähig und nachhaltig	Fast Freeze	Fast Freeze erhöht kurzfristig die Kälteleistung – so bleibt die Temperatur konstant, wenn Sie ungefrorene Lebensmittel hineinlegen.	Wine	Perfekte Bedingungen für edle Weine mit einzigartigen Ausstattungsdetails zur Lagerung und Temperierung.
10 l	Wasserverbrauch	Humidity Control	Die regulierbare Luftfeuchtigkeit verlängert die Frische von Obst und Gemüse.	Wooden Elements	Zubehöre aus Holz: Flaschenablage (BottleTray), Eierabsteller (MultiBox) und Frühstückstablett (BreakfastTray).
	Spotlight: LED-Bodenanzeige, welche den Stand des Spülgangs anzeigt	Humidity Indication	Luftfeuchtigkeitsanzeige in %		Max. Bordeauxflaschen 0,75 l
1800 	Schleuderzahl in Umdrehungen pro Minute	Inox Backwall	Nicht nur ein attraktives Designelement: Die Edelstahlrückwand sorgt für eine ausgewogene Luftzirkulation.	185	Gerätehöhe
	Zwei Wasserstrahlen im oberen Teil des Trommelinnenraums ermöglichen das Waschen auch von oben	Inox Door	Türe aus Edelstahl.	60	Gerätebreite
	Trommelbeleuchtung	LED	Wärmeminimiert, energiesparend und wartungsfrei für optimale Ausleuchtung.		
	Das während des Trocknens aus der Wäsche abgeführte Kondenswasser wird zur Erzeugung von Dampf verwendet	Low Frost	Stark reduzierte Bereifung des Innenraums und des Gefrierguts. Abtauen ist seltener erforderlich.		
	Bei Beschädigung des Zulaufschlauchs wird das AquaStop-System aktiviert und die Wasserzufuhr unterbrochen				
	Spezialprogramm für eine schnelle und effiziente Trocknung von Kleidungsstücken.				

ASKO





Erfahren Sie mehr über ASKO

FORS – PARTNER DES FACHHANDELS

Für FORS selbstverständlich

Der Dienst für Kunden beginnt vor dem Kauf:

- Professionelle Beratung durch die Fachpartner
- Geräte-Tests bei der strengen Sortiments-Wahl
- Vorführungen und Kochevents zu den Geräten
- Grosses Lager mit über 30'000 Geräten
- Massgeschneiderten Dienstleistungen und Geräteumbauten, Branding usw.
- Stets in Ihrer Nähe, effizient und zuverlässig mit kompetentem Kundendienst in Zusammenarbeit mit über 150 Servicepartnern, welche wiederum über einen Pool von 500 Servicetechnikern verfügen
- Leihgerätepark bei Reparaturen
- Lieferbereitschaft von 12 Jahren auf allen wichtigen Funktionsteilen der Geräte

Wir vertreiben unsere Qualitätsprodukte über den Fachhandel und respektieren die traditionelle Rollenverteilung des Marktes zum Vorteil der Konsumentinnen und Konsumenten.

Für Auskünfte, Prospektbestellungen, Abschluss von Garantieverlängerungen oder spezifischen Dienstleistungen: 032 374 26 26, info@fors.ch oder unter www.fors.ch

REPARATUR-SERVICE 0800 554 650

Garantie und Garantieverlängerung
FORS bietet direkt beim Kauf:

- **Gesetzliche Garantie**
2 Jahre Garantie auf Haushalt- und Gewerbegeräte.
- **FORS Swiss Garantie 5**
Kostenlos zusätzliche 3 Jahre Garantie. Profitieren Sie von weiteren Vorteilen bei einer Geräte-Registrierung.
- **FORS Swiss Security 8**
Garantieverlängerung um 3 weitere Garantiejahre auf insgesamt 8 Jahre zu interessanten Konditionen.

Jahre

2

+3

+3

Unsere Leistungen umfassen Wegpauschale, Arbeitszeit und Ersatzteile und damit ein Rundum-Sorglos-Paket.

www.fors.ch/garantie-service

Prospekte Haushaltgeräte

 **FORS**

 **ASKO**

falmec

De Dietrich 

Brandt

Prospekte Profigeräte/Labor

 **FORS mediline**

 **ASKO**

 **BREMA**
Ice Makers

indelB





ÜBER 4'000 STARKE FACHHANDELSPARTNER VERTRAUEN AUF FORS

Willkommen in unseren Ausstellungen

In unseren Showrooms können Sie Geräte ausführlich begutachten und werden von unserem bestens ausgebildeten Fachpersonal kompetent beraten.

Hauptsitz Studen BE: Flagshipstore + Factory-Outlet 1200 m²/Showküche für Kochkurse

Schaftenholzweg 8 · 2557 Studen BE · Tel. 032 374 26 26 · E-Mail info@fors.ch
Öffnungszeiten: Mo–Fr 09.00–11.30 Uhr, 13.30–17.00 Uhr oder nach Vereinbarung

Showroom Bironico TI: 1200 m²/Showküche für Kochkurse

Via Cantonale 65 · 6804 Bironico TI · Tel. 091 630 26 26 · E-Mail bironico@fors.ch
Öffnungszeiten: Mo–Fr 09.00–11.30 Uhr, 13.30–17.00 Uhr oder nach Vereinbarung

Showroom Baar ZG: 600 m²/Showküche für Kochkurse

Oberneuhofstrasse 12 · 6340 Baar ZG · Tel. 041 766 07 50 · E-Mail baar@fors.ch
Öffnungszeiten: Mo–Fr 09.00–11.30 Uhr, 13.30–17.00 Uhr oder nach Vereinbarung

Showroom Crissier VD: 400 m²/Showküche für Kochkurse

Route Sous-Riette 15 · 1023 Crissier VD · Tel. 021 706 04 44 · E-Mail crissier@fors.ch
Öffnungszeiten: Mo–Fr 09.00–11.30 Uhr, 13.30–17.00 Uhr/Sa nach Vereinbarung

Showroom Oberbüren SG: 300 m²/Showküche für Kochkurse

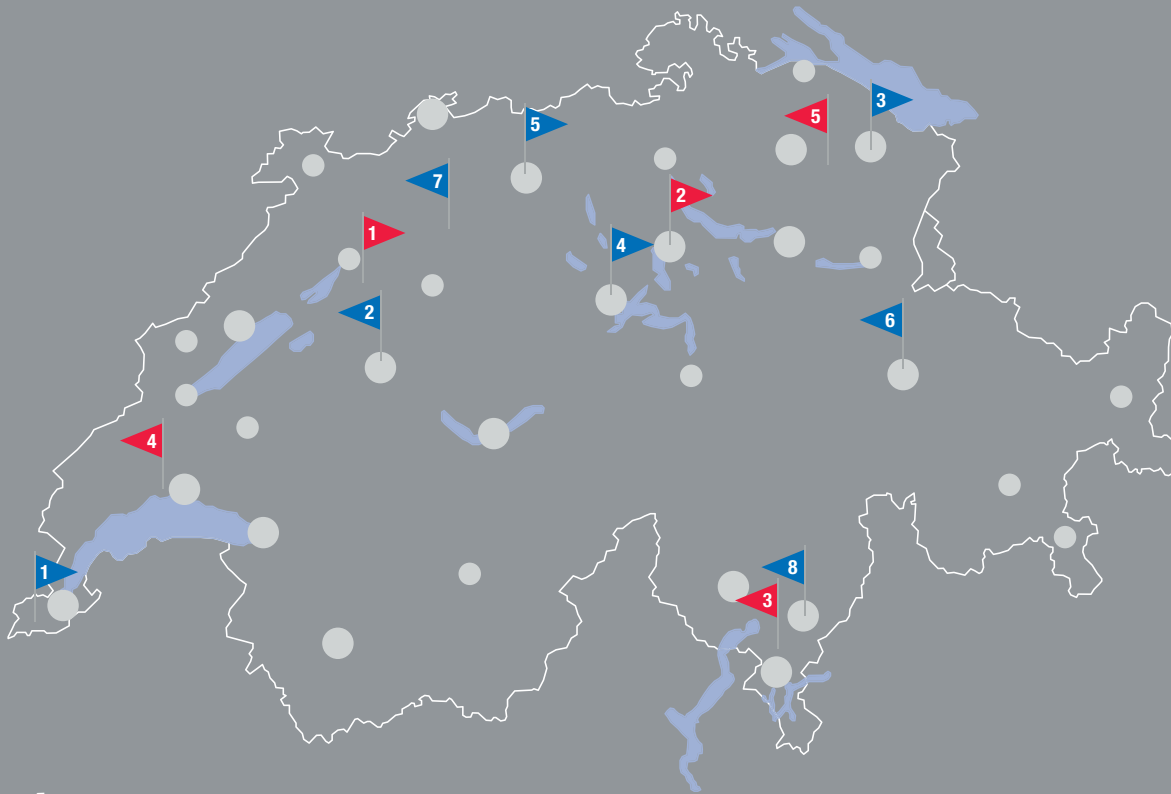
Sandackerstrasse 32 · 9245 Oberbüren SG · Tel. 071 950 00 01 · E-Mail oberbueren@fors.ch
Öffnungszeiten: nach Vereinbarung

Die aktuellen Öffnungszeiten der regionalen Showrooms, sowie Angaben zu Feiertagen, entnehmen Sie unserer Webseite.

Um Ihnen eine optimale Betreuung zu gewährleisten, bitten wir Sie um eine Terminvereinbarung. Mittels Terminvereinbarung sind auch Beratungen ausserhalb der Geschäftszeiten möglich.

Sie möchten unsere Showrooms von zu Hause aus besuchen?

Kein Problem: Wir bieten Ihnen die Möglichkeit, sämtliche Showrooms virtuell zu besuchen. Informationen und Anmeldung auf www.fors.ch



Showrooms

- | | | |
|--|--|--|
| <p>1 FORS AG
 Schaftenholzweg 8
 CH-2557 Studen BE
 Tel: 032 374 26 26
 info@fors.ch</p> | <p>2 FORS AG
 Oberneuhofstrasse 12
 CH-6340 Baar ZG
 Tel: 041 766 07 50
 baar@fors.ch</p> | <p>3 FORS AG
 Via Cantonale 65
 CH-6804 Bironico TI
 Tel: 091 630 26 26
 bironico@fors.ch</p> |
| <p>4 FORS AG
 Route Sous-Riette 15
 CH-1023 Crissier VD
 Tel: 021 706 04 44
 crissier@fors.ch</p> | <p>5 FORS AG
 Sandackerstrasse 32
 CH-9245 Oberbüren SG
 Tel: 071 950 00 01
 oberbueren@fors.ch</p> | |

FORS Services & Logistics AG (Fabrikservice)

- 1** Genf
- 2** Bern
- 3** St. Gallen
- 4** Luzern
- 5** Aargau
- 6** Graubünden
- 7** Solothurn
- 8** Tessin

Schematische Verteilung Servicepunkte

- Zwei oder mehr Servicepartner
- Servicepartner

Der FORS-Kundendienst mit seinen Servicepartnern umfasst einen Pool von **500 Techniker/innen** direkt vor Ort, welche effizient, kostengünstig und rasch den Service verrichten.

Ihr bevorzugter Fachhandelspartner:
