

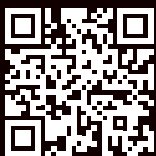
Freistehend und Einbau | 2024
SIBIR | Gorenje

SIBIR



Haushalt- geräte

SIBIRGroup



Die aktuellen Preise sind der Preisliste und der Website zu entnehmen.



Die aktuelle Warendeckelungen finden Sie auf der Website unter Downloads.



Über uns

SIBIRGroup

4



Waschen & Trocknen

Waschmaschinen und Trockner Einfamilienhaus
Waschmaschinen und Trockner Mehrfamilienhaus
Kassiersysteme

8
11
12



Raumluftwäschetrockner

Raumluftwäschetrockner ESCOlineo®
Wäschehängen ESCOleina® und ESCOlein®
Luftentfeuchter

18
20
22



Kühlen & Gefrieren

Freistehende Geräte

Foodcenter
Retrokühlschränke Oldtimer
Freistehende Kühlschränke
Absorber-Kühlschränke
Flaschenkühlschrank
Winecooler
Gefrierschränke

26
32
40
44
45
46
48

Einbaugeräte

Einbaukühlschränke Swiss Premium Line (SMS-Norm / 55 cm)
Einbauskizzen
Einbaukühlschränke Swiss Premium Line (EURO-Norm / 60 cm)
Einbauskizzen
Einbaukühlschränke Exclusive Line (EURO-Norm / 60 cm)
Einbauskizzen

52
55
56
57
58
59



Backen & Kochen

Einbaubacköfen und Einbauherde (SMS-Norm / 55 cm)
Einbauskizzen
Einbaubacköfen und Einbauherde (EURO-Norm / 60 cm)
Einbauskizzen
Standherde

62
64
65
71
72



Kochen

Glaskeramik-Kochfelder
Schaltkästen und Rechauds
Einbauskizzen

76
81
84



Lüften

Dunstabzüge (SMS-Norm / 55 cm)
Dunstabzüge (EURO-Norm / 60 cm)
Einbauskizzen

88
89
91



Geschirrspülen

Geschirrspüler (SMS-Norm / 55 cm)
Geschirrspüler (EURO-Norm / 60 cm)
Geschirrspüler (EURO-Norm / 45cm)
Einbauskizzen

94
96
100
101



Informationen

SIBIRService
Objekt-Linie für Küchen

103
106

SIBIR – alles für den modernen Haushalt

Willkommen im Produktkatalog 2024 der SIBIRGroup AG – Ihrem Partner für Schweizer Qualität im modernen Haushalt.

Ein gut gemanagter Haushalt beginnt mit Produkten, die nicht nur funktional, sondern auch von höchster Qualität sind. Bei uns steht der Anspruch im Vordergrund, Ihnen das Leben so leicht wie möglich zu machen – sei es in der Küche oder im Waschraum. Selbstverständlich legen wir dabei grossen Wert auf Design, Nachhaltigkeit und Langlebigkeit.

Entdecken Sie in unserem Katalog eine sorgfältige Auswahl an Produkten, die nicht nur Ihre Arbeit erleichtern, sondern auch Ihr Zuhause angenehmer gestalten. Zu unseren spannenden Neuheiten zählen der Backofen und der Herd der Reihe V600 mit intuitiver Touch-Bedienung, neu mit smartem Innenleben ausgestattete Geschirrspüler, flächenbündige Kochfelder in DualDesign, die höhere Effizienzklasse bei beinahe allen Kühlgeräten und konkurrenzlos preiswerte Gorenje-Sets. Weitere Highlights warten darauf, mit ihrem funktionellen Design und ihrer Energieeffizienz zu überzeugen.

Geräte für Küche und Waschraum

Die SIBIRGroup AG präsentiert ein breites Sortiment an Haushaltsgrossgeräten im mittleren Preissegment, die perfekt für die moderne Küche und den Waschraum im Eigenheim und Mehrfamilienhaus geeignet sind. Unsere Produkte sind technisch hochstehend, trendig oder einfach klassisch – ganz nach Ihren individuellen Vorlieben. Von Backöfen über Kochherde, Kochfelder, Dunstabzugshauben, Geschirrspüler, Külschränke bis hin zu Gefrierschränken, Waschmaschinen, Wärmepumpentrocknern, Raumluftwäschetrocknern und Wäschehängesystemen. Wir führen Marken wie SIBIR, V-ZUG, Gorenje und ESCOIno®.

Allmarken-Reparaturservice dank SIBIRService

Die SIBIRGroup AG stellt nicht nur hochwertige Produkte bereit, sondern bietet auch einen exklusiven Allmarken-Reparaturservice an. Unsere Serviceorganisation kümmert sich um die Reparatur oder den Austausch von Geräten aller Marken – markenneutral und flächendeckend in der gesamten Schweiz.

Da wir verstehen, dass insbesondere Kühlgeräte und Mehrfamilien-Waschmaschinen schnell wieder funktionieren müssen, garantieren wir Ihnen im Regelfall einen Service innerhalb von 24 Stunden an Werktagen. Aber auch alle anderen Geräte in Ihrer Küche und im Waschraum werden von uns innerhalb kürzest möglicher Zeit betreut.

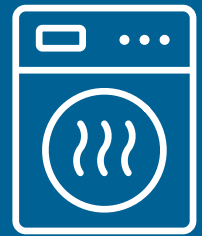
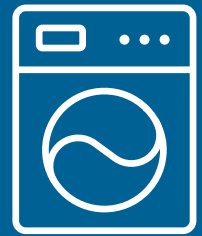
Vertrauen Sie auf die SIBIRGroup AG, wenn es um Schweizer Qualität und erstklassigen Service für den modernen Haushalt geht. Entdecken Sie die Leichtigkeit des Lebens mit unseren erstklassigen Produkten und Dienstleistungen.

SIBIR **SIBIRService** **gorenje**

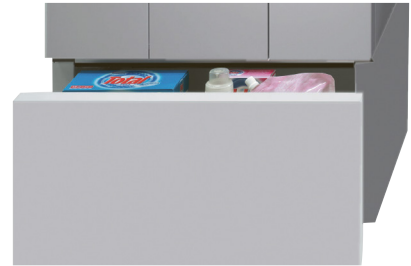


Waschen und Trocknen





Preisliste



WA-V4000

Energie



Programme



Merkmale

- Schleuderdrehzahl 600 – 1600 U/min
- Vibration Absorbing System (VAS)
- Teilbeladungs-Sparautomatik

Bedienung

- Schwenkbare Bedienblende
- Vollfarbiges Touchdisplay
- Automatische Türöffnung
- Einfüllöffnung 35 cm
- Türöffnungswinkel 180°

Masse

Gerät (H×B×T): 85×59.5×62.5cm

Artikel-Nummer

Türanschlag links: 514577
Türanschlag rechts: 514578

WA-V2000

Energie



Programme



Merkmale

- Schleuderdrehzahl 600 – 1400 U/min
- Vibration Absorbing System (VAS)
- Teilbeladungs-Sparautomatik

Bedienung

- Schwenkbare Bedienblende
- Vollfarbiges Touchdisplay
- Automatische Türöffnung
- Einfüllöffnung 35 cm
- Türöffnungswinkel 180°

Masse

Gerät (H×B×T): 85×59.5×62.5cm

Artikel-Nummer

Türanschlag links: 514575
Türanschlag rechts: 514576

Komfortschublade zu Waschmaschinen

Ausstattung

Komfortschublade zur Aufbewahrung von Waschmitteln und Zubehör

Diese Schublade ist die ideale Ergänzung zu allen Einfamilienhaus-Waschmaschinen und Wäschetrocknern der Swiss Premium Line. Die 32.5 cm hohe Schublade ist aus Metall gefertigt und verfügt über einen stabilen Teleskopauszug. Sie eignet sich perfekt zur Aufbewahrung von Wasch- und Pflegemitteln sowie sonstigem Zubehör. Dank der ergonomischen Bedienhöhe wird auch das Be- und Entladen der Wäschetrommel vereinfacht.

Artikel-Nummer

502184



Lieferbar ab Februar 2024

WT-V4000

Energie



Programme



Merkmale

- Kondenswasser-Direktablauf
- Elektronische Feuchtemessung
- Elektronische Beladungsmessung

Bedienung

- Schwenkbare Bedienblende
- Vollfarbiges Touchdisplay
- Einfüllöffnung 42 cm
- Türöffnungswinkel 180°

Masse

Gerät (H×B×T): 85×59.5×60 cm

Artikel-Nummer

Türanschlag links: 513068
Türanschlag rechts: 513069

Zubehör gegen Mehrpreis

Kombi-Ablaufset: 502092
Trockenkorb: 506508

WT-V2000

Energie



Programme



Merkmale

- Kondenswasser-Direktablauf
- Elektronische Feuchtemessung

Bedienung

- Schwenkbare Bedienblende
- Vollfarbiges Touchdisplay
- Einfüllöffnung 42 cm
- Türöffnungswinkel 180°

Masse

Gerät (H×B×T): 85×59.5×60 cm

Artikel-Nummer

Türanschlag links: 517120
Türanschlag recht: 517121

Zubehör gegen Mehrpreis

Kombi-Ablaufset: 502092
Trockenkorb: 506508

Waschmaschinen & Wärmepumpentrockner Einfamilienhaus Exclusive Line



WA 81450 S

Energie



Programme



Merkmale

- Schleuderdrehzahl 400 – 1400 U/min

Bedienung

- Drehwahlschalter + Drucktasten
- Digitalanzeige

Masse

Gerät (H×B×T): 84×59.6×57.3 cm

Artikel-Nummer

Türanschlag links: 514498

Zubehör gegen Mehrpreis

Zwischenbausatz: 517057

Zwischenbausatz für weitere Turmvarianten auf Anfrage.

WT 80050 S

Energie



Programme



Merkmale

- Kondensatablauf über Tank oder Schlauch

Bedienung

- Drehwahlschalter + Drucktasten
- Digitalanzeige

Masse

Gerät (H×B×T): 84.6×59.6×59 cm

Artikel-Nummer

Türanschlag links (umbandbar): 514499

Zubehör gegen Mehrpreis

Zwischenbausatz: 517057

Zwischenbausatz für weitere Turmvarianten auf Anfrage.



WAM-V2000

Energie



Programme



Merkmale

- Schleuderdrehzahl 600 – 1400 U/min
- Teilbeladungs-Sparautomatik
- Restdaueranzeige

Bedienung

- Drucktasten
- Digitalanzeige, 4-stellig
- Vollelektronische Steuerung
- Einfüllöffnung 35 cm
- Türöffnungswinkel 180°

Masse

Geräte (H×B×T): 90×66×66.6 cm

Artikel-Nummer

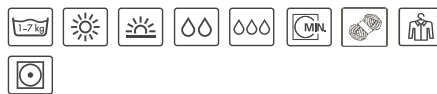
Türanschlag links: 513550
Türanschlag rechts: 513551

WTM-V2000

Energie



Programme



Merkmale

- Kondenswasser-Direktablauf
- Restfeuchteabtastung

Bedienung

- Drucktasten
- Digitalanzeige, 4-stellig
- Vollelektronische Steuerung
- Einfüllöffnung 33 cm
- Türöffnungswinkel 180°

Masse

Geräte (H×B×T): 90×66×81 cm

Artikel-Nummer

Türanschlag links: 513552
Türanschlag rechts: 513553



BICONT 312

Merkmale

- Digitalanzeige
- Bargeldloser Betrieb
- Betrieb für 2 Geräte parallel

Technik und Masse

- Gerät (H×B×T): 23 × 24 × 8.2 cm
- Sprachen: deutsch, französisch, italienisch und englisch
- Schweizer Fabrikat

Artikel-Nummer

513325



BICONT 311

Merkmale

- Digitalanzeige
- Bargeldloser Betrieb
- Betrieb für 1 Gerät

Technik und Masse

- Gerät (H×B×T): 23 × 24 × 8.2 cm
- Sprachen: deutsch, französisch, italienisch und englisch
- Schweizer Fabrikat

Artikel-Nummer

513324

Zubehör für BICONT (gegen Mehrpreis)

- Benutzerkarte (Set à 5 Stück)
Artikel-Nummer: 513326
- Keyfob (RFID) (Set à 5 Stück)
Artikel-Nummer: 513327
- Servicekarten-Set
Verwalterkarte, Kontrollkarte
Ladekarte und Servicekarte
Artikel-Nummer: 513328



BICONT 8d

Merkmale

- Digitalanzeige
- Elektronischer Münzenprüfer
- Betrieb für 2 Geräte parallel

Technik und Masse

- Gerät (H×B×T): 29.7× 17× 15.5 cm
- Schweizer Fabrikat

Artikel-Nummer

512476



BICONT 8s

Merkmale

- Digitalanzeige
- Elektronischer Münzenprüfer
- Betrieb für 1 Gerät

Technik und Masse

- Gerät (H×B×T): 29.7× 17× 15.5 cm
- Schweizer Fabrikat

Artikel-Nummer

513330

Raumluftwäschetrockner





Broschüre



Preisliste

Welches Modell ist das Richtige für Sie ?

**Für Trockenräume in
Mehrfamilienhäusern**



ESCOline® 120



15 – 25kg Wäsche
zum Trocknen an
60 – 100m Leine

**Für Trockenräume in
Ein- + Mehrfamilienhäusern**



ESCOline® 115



10 – 15kg Wäsche
zum Trocknen an
40 – 60m Leine

Für Trockenräume in
Ein- + Mehrfamilienhäusern



ESCOline® 110



5– 10kg Wäsche
zum Trocknen an
20– 40m Leine

Für Trockenräume in
Einfamilienhäusern



ESCOline® 100



3– 7.5kg Wäsche
zum Trocknen an
12– 30m Leine

Raumluftwäschetrockner ESCOIno®



ESCOIno
5 Jahre Garantie

ESCOIno® 120

Energie



Energieverbrauch 0.30 kWh/kg

Ausstattung

- Für den Einsatz im Mehrfamilienhaus-Trockenraum (ab 8 Wohnungen)
- Geeignet für 15 bis 25 kg Wäsche zum Trocknen an 60 bis 100 m Leine
- Kombierter Raumluftwäschetrockner und Raumluftentfeuchter
- Wandmodell
- Funktion: Wärmepumpentrocknung mit Zirkulationskondensation
- Elektronische Bedienung
- Umschaltbare Funktionen: feuchtigkeits-/temperaturabhängiges Trocknungsprogramm mit automatischer Endabschaltung oder feuchtigkeits-/temperaturabhängiges Trocknungsprogramm mit automatischer Ein- und Ausschaltung

Technik und Masse

- Trocknungsdauer: 5:13 Stunden (für 20 kg Wäsche)
- Trockenleistung 3.78 kg/h
- Arbeitsbereich Temperatur 3 – 32°C
- Arbeitsbereich Feuchte 40% – 95% r.F.
- Geräuschpegel 65 db(A)
- Gerät (H×B×T): 80.9×64×34.5 cm

Artikel-Nummer

509627

Zubehör im Preis inbegriffen

- Kondenswasserschlauch 2.1 m
- Netzkabel 5 m
- Schallschutzkit und Befestigungsset für Wandmontage

ESCOIno® 115

Energie



Energieverbrauch 0.27 kWh/kg

Ausstattung

- Für den Einsatz im Ein- und Mehrfamilienhaus-Trockenraum (4–8 Wohnungen)
- Geeignet für 10 bis 15 kg Wäsche zum Trocknen an 40 bis 60 m Leine
- Kombierter Raumluftwäschetrockner und Raumluftentfeuchter
- Wandmodell
- Funktion: Wärmepumpentrocknung mit Zirkulationskondensation
- Elektronische Bedienung
- Umschaltbare Funktionen: feuchtigkeits-/temperaturabhängiges Trocknungsprogramm mit automatischer Endabschaltung oder feuchtigkeits-/temperaturabhängiges Trocknungsprogramm mit automatischer Ein- und Ausschaltung

Technik und Masse

- Trocknungsdauer: 5:23 Stunden (für 15 kg Wäsche)
- Trockenleistung 2.68 kg/h
- Arbeitsbereich Temperatur 3 – 32°C
- Arbeitsbereich Feuchte 40% – 95% r.F.
- Geräuschpegel 60 db(A)
- Gerät (H×B×T): 80.9×64×34.5 cm

Artikel-Nummer

509626

Zubehör im Preis inbegriffen

- Kondenswasserschlauch 2.1 m
- Netzkabel 5 m
- Schallschutzkit und Befestigungsset für Wandmontage



ESCOLino
5 Jahre Garantie

ESCOLino® 110

Energie



Energieverbrauch 0.25 kWh/kg

Ausstattung

- Für den Einsatz im Ein- und Mehrfamilienhaus-Trockenraum (2–3 Wohnungen)
- Geeignet für 5 bis 10 kg Wäsche zum Trocknen an 20 bis 40 m Leine
- Kombiniertes Raumluftwäschetrockner und Raumluftentfeuchter
- Wandmodell
- Funktion: Wärmepumpentrocknung mit Zirkulationskondensation
- Elektronische Bedienung
- Umschaltbare Funktionen: feuchtigkeits-/temperaturabhängiges Trocknungsprogramm mit automatischer Endabschaltung oder feuchtigkeits-/temperaturabhängiges Trocknungsprogramm mit automatischer Ein- und Ausschaltung

Technik und Masse

- Trocknungsdauer: 5:35 Stunden (für 10 kg Wäsche)
- Trockenleistung 1.83 kg/h
- Arbeitsbereich Temperatur 3–32°C
- Arbeitsbereich Feuchte 40%–95% r.F.
- Geräuschpegel 61 db(A)
- Gerät (H×B×T): 80.9×64×34.5 cm

Artikel-Nummer

509625

Zubehör im Preis inbegriffen

- Kondenswasserschlauch 2.1 m
- Netzkabel 5 m
- Schallschutzkit und Befestigungsset für Wandmontage

ESCOLino® 100

Energie



Energieverbrauch 0.29 kWh/kg

Ausstattung

- Für den Einsatz im Einfamilienhaus-Trockenraum
- Geeignet für 3 bis 7.5 kg Wäsche zum Trocknen an 12 bis 30 m Leine
- Kombiniertes Raumluftwäschetrockner und Raumluftentfeuchter
- Wandmodell
- Funktion: Wärmepumpentrocknung mit Zirkulationskondensation
- Elektronische Bedienung
- Umschaltbare Funktionen: feuchtigkeits-/temperaturabhängiges Trocknungsprogramm mit automatischer Endabschaltung oder feuchtigkeits-/temperaturabhängiges Trocknungsprogramm mit automatischer Ein- und Ausschaltung

Technik und Masse

- Trocknungsdauer: 4:55 Stunden (für 7.5 kg Wäsche)
- Trockenleistung 1.52 kg/h
- Arbeitsbereich Temperatur 3–32°C
- Arbeitsbereich Feuchte 40%–95% r.F.
- Geräuschpegel 61 db(A)
- Gerät (H×B×T): 80.9×64×34.5 cm

Artikel-Nummer

509624

Zubehör im Preis inbegriffen

- Kondenswasserschlauch 2.1 m
- Netzkabel 5 m
- Schallschutzkit und Befestigungsset für Wandmontage

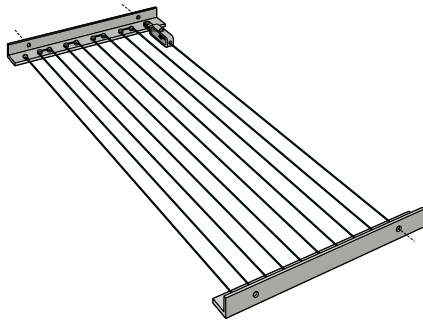
Wäschehängen ESCOleina

ESCOleina Norm 30 WW

Anwendung

- Geeignet für anfallende Trockenwäsche im Gewicht bis zu 7.5kg
- Leinenlänge (+/- 5%) 30m
- Leinen (je nach Raumlänge) Anzahl 5 bis 15
- Deckenmontage bis zu einer Raumhöhe von 2.8m möglich
- Gleitrollenwinkel aus eloxiertem Aluminium mit eingepressten Stahlachsen

Norm 30 WW
Artikelnummer: T3.0441



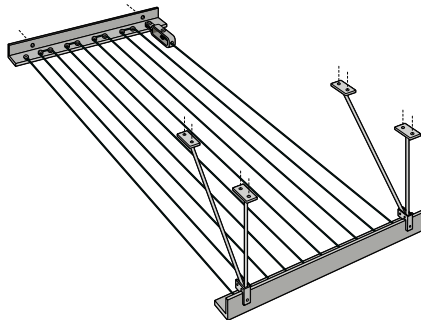
Wand-Wand-Montage WW

ESCOleina Norm 40 WD

Anwendung

- Geeignet für anfallende Trockenwäsche im Gewicht bis zu 10kg
- Leinenlänge (+/- 5%) 40m
- Leinen (je nach Raumlänge) Anzahl 7 bis 20
- Deckenmontage bis zu einer Raumhöhe von 2.8m möglich
- Gleitrollenwinkel aus eloxiertem Aluminium mit eingepressten Stahlachsen

Norm 40 WD
Artikelnummer: T3.0462



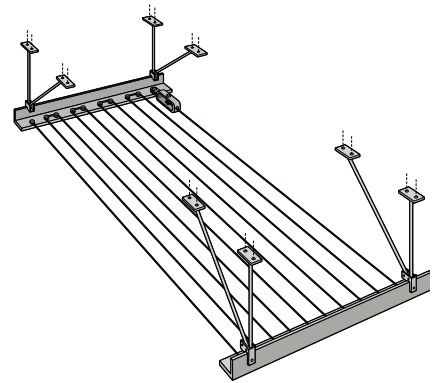
Wand-Decke-Montage WD

ESCOleina Norm 60 DD

Anwendung

- Geeignet für anfallende Trockenwäsche im Gewicht bis zu 15kg
- Leinenlänge (+/- 5%) 60m
- Leinen (je nach Raumlänge) Anzahl 10 bis 24
- Deckenmontage bis zu einer Raumhöhe von 2.8m möglich
- Gleitrollenwinkel aus eloxiertem Aluminium mit eingepressten Stahlachsen

Norm 60 DD
Artikelnummer: T3.0483



Decke-Decke-Montage DD

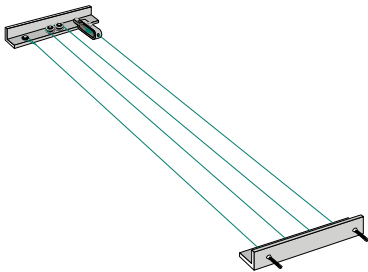
Weitere Modelle finden Sie auf unserer Website.

ESCOlein ZL 20-WW

Anwendung

- Montage: Wand zu Wand
- max. 20m / 4 Leinen / 2–2kg Wäsche

Artikel-Nummer: T3.098

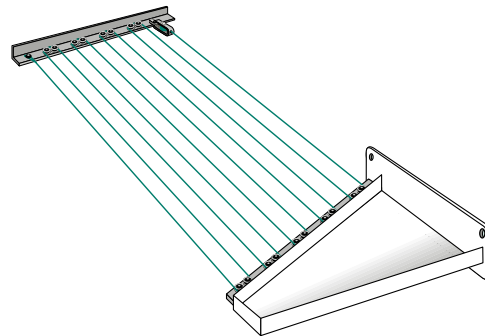


ESCOlein ZL 25-KW

Anwendung

- Montage: Waschkammern-Schale zu Wand
- max. 25m / 10 Leinen / 5kg Wäsche

Artikel-Nummer: T3.091



ESCOlein ZL 40-KW

Anwendung

- Montage: Waschkammern-Schale zu Wand
- max. 40m / 10 Leinen / 7.5kg Wäsche

Artikel-Nummer: T3.092

Die Zusatzwäscheleinen ESCOlein ZL sind eine nützliche Ergänzung zu den Wäschehängen ESCOleina und werden 1.0 m ab Boden, der Wand entlang, montiert. Einmal montiert, können kleine Wäschestücke auf optimaler Arbeitshöhe aufgehängt werden. Viele bevorzugen es, beispielsweise Pullover liegend auf einer Unterlage zu trocknen. So bleiben sie perfekt in Form. Dazu eignet sich auch der Wäschetisch ESCOtop WR1.

Die Ausführung Wand – Konsole verfügt über eine praktische Wäscheklammernschale, die auch als Abstellfläche für Wäschekörbe dient. Werden die Zusatzwäscheleinen in Kombination mit einem Raumluft-Wäschetrockner ESCOlinno verwendet, müssen sie 1.5 m von der Rückwand des Trockners zurückversetzt montiert werden, damit der ESCOlinno auch die Wäsche an den Zusatzwäscheleinen optimal trocknet.



Wäschetisch ESCOtop WR1

Auf- / abklappbar

Dieser Qualitätsklappstisch aus eloxierten Aluminiumrohren und einem soliden Klappscharnier ist eine unentbehrliche Hilfe in jedem Trockenraum. Er dient zum Abstellen des Waschkorb. Als Arbeitsfläche kann Wäsche glattgestrichen, gefaltet oder gestapelt werden. Feinwäsche und Wollsachen können darauf liegend getrocknet werden, damit kostbare Wäschestücke in Form bleiben. Nach Gebrauch wird der Wäschetisch einfach abgeklappt.

Masse aufgeklappt (B × T): 135 × 58 cm

Artikel-Nummer: T3.180

Luftentfeuchter



Dryfix AD432R

Energie

Energieverbrauch 600 W

Ausstattung

- Für den Einsatz im professionellen Umfeld
- Strapazierfähiges Gehäuse
- Blue-Dry®-Technologie für den besonders energiesparenden Betrieb - auch bei niedrigen Feuchten und Temperaturen, Bedarfsgesteuerte Heissgas-Abtauung
- Energieeffizienter EC-Axialventilator für schnelle Trocknung
- Wartungsfreundlicher Kältekreislauf mit Serviceanschluss
- Kondensator und Verdampfer aus Kupferrohren mit aufgesetzten Alu-Lamellen

Technik und Masse

- Leistung (30°C/80% r.F.): 28l/24h
- Leistung (20°C/60% r.F.): 12.1l/24h
- Geeignet für Raumgrösse bis ca. 250m³ (beheizt)
- bis ca. 100m³ (unbeheizt)
- Luftleistung 250m³/h
- Arbeitsbereich Temperatur 5–32°C
- Arbeitsbereich Feuchte 40–95%
- Geräuschpegel 52 db(A)
- Kondensatbehälter 8 Liter
- Gerät (H×B×T): 68×49×45cm

Artikel-Nummer

514256



Dryfix Royal 50

Energie

Energieverbrauch 685 W

Ausstattung

- Für den Einsatz im Ein- + Mehrfamilienhaus
- Leiser Betrieb, zweistufiger Lüfter
- Elektronische Steuerung
- Antibakterieller Filter
- Auto-Modus: Pausiert bei Erreichen der gewünschten Feuchte
- Timer zum Einstellen der Betriebszeit
- Automatisches Abtauen bei niedriger Temperatur
- Direkter Schlauchanschluss
- WLAN-fähig

Technik und Masse

- Leistung (30°C/80% r.F.): 50l/24h
- Leistung (20°C/60% r.F.): 17l/24h
- Geeignet für Raumgrösse bis ca. 310m³
- Luftleistung 270m³/h
- Arbeitsbereich Temperatur 5–32°C
- Kondensatbehälter 5 Liter
- Gerät (H×B×T): 62×36.8×25.6cm

Artikel-Nummer

514255



Dryfix Royal 24

Energie

Energieverbrauch 280 W

Ausstattung

- Für den Einsatz im Ein- + Mehrfamilienhaus
- Leiser Betrieb, zweistufiger Lüfter
- Elektronische Steuerung
- Antibakterieller Filter
- Farbindikator für schnelles Erkennen des Raumzustandes
- Timer zum Einstellen der Betriebszeit
- Automatisches Abtauen bei niedriger Temperatur
- Direkter Schlauchanschluss
- WIFI-fähig
- HEPA-Filter (optional)

Technik und Masse

- Leistung (30°C/80% r.F.): 24l/24h
- Leistung (20°C/60% r.F.): 8.5l/24h
- Geeignet für Raumgrösse bis ca. 150m³
- Luftleistung 200m³/h
- Arbeitsbereich Temperatur 5–35°C
- Kondensatbehälter 5 Liter
- Gerät (H×B×T): 56.5 x 35.5 x 22 cm

Artikel-Nummer

514254

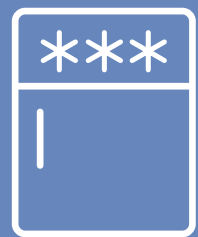
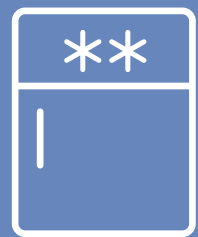
SIBIR

ESCOlino 110



Kühlen & Gefrieren





Preisliste



FCNW 550 IN

Energie



Energieverbrauch in 365 Tagen: 323 kWh

Geräteinformationen



Merkmale

- 562 l Nutzinhalt
- 371 l Nutzinhalt Kühlteil
- 191 l Nutzinhalt Gefrierenteil
- Lagerzeit bei Störung: 6 h
- Elektronische Steuerung
- Alarmfunktionen bei zu lange geöffneter Kühlteil- bzw. Gefrierteiltür
- Wasser- sowie Eiswürfel- und Crushed-Ice-Spender bei geschlossener Türe
- Externer Festwasseranschluss

Ausstattung Kühlteil/Türe

- Abtau-Vollautomatik
- MultiFlow360°-Kühlsystem mit SuperCool-Funktion
- 5 Glasabstellflächen
- 1 herausziehbares CrispZone-Schubfach (ohne Feuchteregler)
- 1 herausziehbares FreshZone-Schubfach
- 5 Türfächer, davon 2 für XL-Flaschen
- 1 Flaschengitter verchromt
- 1 Eierbehälter
- LED-Innenbeleuchtung

Ausstattung Gefrierenteil

- Abtau-Vollautomatik NoFrost Plus
- 4-Sterne-Gefrierleistung mit SuperFrost-Funktion FastFreeze
- 5 Glasabstellflächen
- 2 herausziehbare Gefriergut-Schubfächer zum Schnellgefrieren
- 3 Türfächer
- LED-Innenbeleuchtung

Sonstige Ausstattung

- Inverter-Kompressor
- HolidayMode
- Höhenverstellbare Vorderfüße
- Integrierte Griffleiste

Technik und Masse

- Geräuschpegel: 42 dB(A)
- Gerät (H×B×T): 179.3 x 91 x 68.7 cm

Artikel-Nummer

Inox: 517136



NRS 9EVXB1-CH (Gorenje)

Energie



Energieverbrauch in 365 Tagen: 323 kWh

Geräteinformationen



Merkmale

- 560 l Nutzinhalt
- 369 l Nutzinhalt Kühlteil
- 185 l Nutzinhalt Gefrierenteil
- Lagerzeit bei Störung: 6 h
- Elektronische Steuerung
- Alarmfunktionen bei zu lange geöffneter Kühlteil- bzw. Gefrierenteiltür
- Wasser- sowie Eiswürfel- und Crushed-Ice-Spender bei geschlossener Türe
- Externer Festwasseranschluss

Ausstattung Kühlteil/Türe

- Abtau-Vollautomatik
- MultiFlow360°-Kühlsystem mit SuperCool-Funktion
- HomeBar – Barfach
- 5 Glasabstellflächen
- 1 herausziehbares CrispZone-Schubfach (ohne Feuchteregler)
- 1 herausziehbares FreshZone-Schubfach
- 5 Türfächer, davon 2 für XL-Flaschen
- 1 Flaschengitter verchromt
- 1 Eierbehälter
- LED-Innenbeleuchtung

Ausstattung Gefrierenteil

- Abtau-Vollautomatik NoFrost Plus
- 4-Sterne-Gefrierleistung mit SuperFrost-Funktion FastFreeze
- 5 Glasabstellflächen
- 2 herausziehbare Gefriergut-Schubfächer zum Schnellgefrieren
- 3 Türfächer
- LED-Innenbeleuchtung

Sonstige Ausstattung

- Inverter-Kompressor
- HolidayMode
- Höhenverstellbare Vorderfüsse
- Integrierte Griffleiste

Technik und Masse

- Geräuschpegel: 42 dB(A)
- Geräte (H x B x T): 179.3 x 91 x 73.4 cm

Artikel-Nummer

Inox: 514695

Foodcenter



NRS 9EVX-CH (Gorenje)

Energie



Energieverbrauch in 365 Tagen: 323 kWh

Geräteinformationen



Merkmale

- 562 l Nutzinhalt
- 371 l Nutzinhalt Kühlteil
- 191 l Nutzinhalt Gefrierenteil
- Lagerzeit bei Störung: 6 h
- Elektronische Steuerung
- Alarmfunktionen bei zu lange geöffneter Kühlteil- bzw. Gefrierteiltür
- Wasser- sowie Eiswürfel- und Crushed-Ice-Spender bei geschlossener Türe
- Integrierter Wassertank

Ausstattung Kühlteil/Türe

- Abtau-Vollautomatik
- MultiFlow360°-Kühlsystem mit SuperCool-Funktion
- 5 Glasabstellflächen
- 1 herausziehbares CrispZone-Schubfach (ohne Feuchteregler)
- 1 herausziehbares FreshZone-Schubfach
- 5 Türfächer, davon 2 für XL-Flaschen
- 1 Flaschengitter verchromt
- 1 Eierbehälter
- LED-Innenbeleuchtung

Ausstattung Gefrierenteil

- Abtau-Vollautomatik NoFrost Plus
- 4-Sterne-Gefrierleistung mit SuperFrost-Funktion FastFreeze
- 5 Glasabstellflächen
- 2 herausziehbare Gefriergut-Schubfächer zum Schnellgefrieren
- 3 Türfächer
- LED-Innenbeleuchtung

Sonstige Ausstattung

- Inverter-Kompressor
- HolidayMode
- Höhenverstellbare Vorderfüße
- Integrierte Griffleiste

Technik und Masse

- Geräuschpegel: 42 dB(A)
- Geräte (H x B x T): 179.3 x 90.8 x 67.9 cm

Artikel-Nummer

Inox: 514763



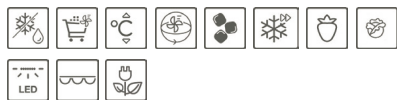
NRS 9EVB-CH (Gorenje)

Energie



Energieverbrauch in 365 Tagen: 323 kWh

Geräteinformationen



Merkmale

- 562 l Nutzinhalt
- 371 l Nutzinhalt Kühlteil
- 191 l Nutzinhalt Gefrierteil
- Lagerzeit bei Störung: 6 h
- Elektronische Steuerung
- Alarmfunktionen bei zu lange geöffneter Kühlteil- bzw. Gefrierteiltür
- Wasser- sowie Eiswürfel- und Crushed-Ice-Spender bei geschlossener Türe
- Integrierter Wassertank

Ausstattung Kühlteil/Türe

- Abtau-Vollautomatik
- MultiFlow360°-Kühlsystem mit SuperCool-Funktion
- 5 Glasabstellflächen
- 1 herausziehbares CrispZone-Schubfach (ohne Feuchteregler)
- 1 herausziehbares FreshZone-Schubfach
- 5 Türfächer, davon 2 für XL-Flaschen
- 1 Flaschengitter verchromt
- 1 Eierbehälter
- LED-Innenbeleuchtung

Ausstattung Gefrierteil

- Abtau-Vollautomatik NoFrost Plus
- 4-Sterne-Gefrierleistung mit SuperFrost-Funktion FastFreeze
- 5 Glasabstellflächen
- 2 herausziehbare Gefriergut-Schubfächer zum Schnellgefrieren
- 3 Türfächer
- LED-Innenbeleuchtung

Sonstige Ausstattung

- Inverter-Kompressor
- HolidayMode
- Höhenverstellbare Vorderfüße
- Integrierte Griffleiste

Technik und Masse

- Geräuschpegel: 42 dB(A)
- Geräte (H x B x T): 179.3 x 90.8 x 67.9 cm

Artikel-Nummer

Schwarz: 514764

Foodcenter



NRM 8182 MX-CH (Gorenje)

Energie



Energieverbrauch in 365 Tagen: 293 kWh

Geräteinformationen



Merkmale

- 427 l Nutzinhalt
- 278 l Nutzinhalt Kühlteil
- 149 l Nutzinhalt Gefrierfach
- Lagerzeit bei Störung: 10 h
- Elektronische Steuerung

Ausstattung Kühlteil/Türe

- Abtau-Vollautomatik
- MultiFlow360°-Kühlsystem mit Super-Cool-Funktion
- 3 Glasabstellflächen
- 1 herausziehbares CrispZone-Schubfach
- 1 herausziehbares Convert FreshZone-Schubfach
- 4 Türfächer
- 1 Eierbehälter
- LED-Innenbeleuchtung

Ausstattung Gefrierfach

- Abtau-Vollautomatik NoFrost Plus
- 4-Sterne-Gefrierleistung mit SuperFrost-Funktion FastFreeze
- 6 herausziehbare Gefrierfach-Schubfächer
- LED-Innenbeleuchtung

Sonstige Ausstattung

- Inverter-Kompressor
- Höhenverstellbare Vorderfüße
- Integrierte Griffleiste

Technik und Masse

- Geräuschpegel: 42 dB(A)
- Geräte (H x B x T): 181.6 x 79.4 x 64.3 cm

Artikel-Nummer

Inox: 513748



NRS 918 EMX-CH (Gorenje)

Energie



Energieverbrauch in 365 Tagen: 309 kWh

Geräteinformationen



Merkmale

- 519 l Nutzinhalt
- 334 l Nutzinhalt Kühlteil
- 185 l Nutzinhalt Gefrierenteil
- Lagerzeit bei Störung: 6 h
- Elektronische Steuerung
- Alarmfunktionen bei zu lange geöffneter Kühlteil- bzw. Gefriererteiltür

Ausstattung Kühlteil/Türe

- Abtau-Vollautomatik
- MultiFlow360°-Kühlsystem
- 5 Glasabstellflächen
- 2 herausziehbares Schubfächer
- 3 Türfächer
- 1 Flaschengitter verchromt
- 2 Eierbehälter
- LED-Innenbeleuchtung

Ausstattung Gefrierenteil

- Abtau-Vollautomatik NoFrost Plus
- 4-Sterne-Gefrierleistung mit SuperFrost-Funktion FastFreeze
- TwistIce - Eiswürfelproduktion über integrierten Wassertank
- 5 Glasabstellflächen
- 2 herausziehbare Gefriergut-Schubfächer zum Schnellgefrieren
- 4 Türfächer
- LED-Innenbeleuchtung

Sonstige Ausstattung

- Inverter-Kompressor
- HolidayMode
- Höhenverstellbare Vorderfüße
- Integrierte Griffleiste

Technik und Masse

- Geräuschpegel: 42 dB(A)
- Geräte (H x B x T): 178.6 x 91 x 64.3 cm

Artikel-Nummer

Inox: 513363

Retrokühlschränke Oldtimer NoFrost Premium Line



Oldtimer OTN 32010 BL

Energie



Energieverbrauch in 365 Tagen: 192 kWh

Geräteinformationen



Merkmale

- 300l Nutzinhalt
- 204l Hauptkühlraum, 96l Tiefgefrierfach
- Elektronische Steuerung
- EcoMode-Programm
- Akustisches Warnsignal

Ausstattung Kühlteil/Türe

- 3 PullOut-Glastablaré
- 1 Convert FreshZone-Schublade
- 1 CrispZone-Gemüseschale mit Feuchteregler
- 3 herausnehmbare Türfächer, davon 1 für XL-Flaschen
- 1 MultiBox 3-in-1 (auch Eierbehälter)

Ausstattung Gefrierenteil

- Abtau-Vollautomatik NoFrost Plus
- 3 herausziehbare Schubladen, davon 1 XL-SpaceBox
- 1 Eiwürfelschale (von MultiBox)

Masse

Gerät (H×B×T): 194×60×66.1 cm

Artikel-Nummer (SIBIR)

Black Türanschlag rechts: 514077

Artikel-Nummer (Gorenje)

Black Türanschlag rechts: 514821
Black Türanschlag links: 514399

Oldtimer OTN 32010 CH

Energie



Energieverbrauch in 365 Tagen: 192 kWh

Geräteinformationen



Merkmale

- 300l Nutzinhalt
- 204l Hauptkühlraum, 96l Tiefgefrierfach
- Elektronische Steuerung
- EcoMode-Programm
- Akustisches Warnsignal

Ausstattung Kühlteil/Türe

- 3 PullOut-Glastablaré
- 1 Convert FreshZone-Schublade
- 1 CrispZone-Gemüseschale mit Feuchteregler
- 3 herausnehmbare Türfächer, davon 1 für XL-Flaschen
- 1 MultiBox 3-in-1 (auch Eierbehälter)

Ausstattung Gefrierenteil

- Abtau-Vollautomatik NoFrost Plus
- 3 herausziehbare Schubladen, davon 1 XL-SpaceBox
- 1 Eiwürfelschale (von MultiBox)

Masse

Gerät (H×B×T): 194×60×66.1 cm

Artikel-Nummer (SIBIR)

Champagne Türanschlag rechts: 513035

Artikel-Nummer (Gorenje)

Champagne Türanschlag rechts: 514820
Champagne Türanschlag links: 514657

Retrokühlschränke Oldtimer NoFrost Premium Line



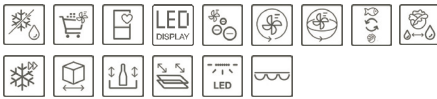
ONRK 619 DR-CH (Gorenje)

Energie



Energieverbrauch in 365 Tagen: 192 kWh

Geräteinformationen



Merkmale

- 300l Nutzinhalt
- 204l Hauptkühlraum, 96l Tiefgefrierfach
- Elektronische Steuerung
- EcoMode-Programm
- Akustisches Warnsignal

Ausstattung Kühlteil/Türe

- 3 PullOut-Glastablare
- 1 Convert FreshZone-Schublade
- 1 CrispZone-Gemüseschale mit Feuchteregler
- 3 herausnehmbare Türfächer, davon 1 für XL-Flaschen
- 1 MultiBox 3-in-1 (auch Eierbehälter)

Ausstattung Gefrierteil

- Abtau-Vollautomatik NoFrost Plus
- 3 herausziehbare Schubladen, davon 1 XL-SpaceBox
- 1 Eiswürfelschale (von MultiBox)

Masse

Gerät (H×B×T): 194×60×66.1 cm

Artikel-Nummer (Gorenje)

Burgundy Türanschlag rechts: 514819
Burgundy Türanschlag links: 514301

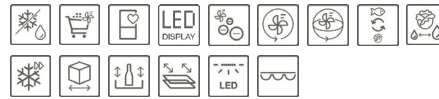
ONRK 619 DOL-CH (Gorenje)

Energie



Energieverbrauch in 365 Tagen: 192 kWh

Geräteinformationen



Merkmale

- 300l Nutzinhalt
- 204l Hauptkühlraum, 96l Tiefgefrierfach
- Elektronische Steuerung
- EcoMode-Programm
- Akustisches Warnsignal

Ausstattung Kühlteil/Türe

- 3 PullOut-Glastablare
- 1 Convert FreshZone-Schublade
- 1 CrispZone-Gemüseschale mit Feuchteregler
- 3 herausnehmbare Türfächer, davon 1 für XL-Flaschen
- 1 MultiBox 3-in-1 (auch Eierbehälter)

Ausstattung Gefrierteil

- Abtau-Vollautomatik NoFrost Plus
- 3 herausziehbare Schubladen, davon 1 XL-SpaceBox
- 1 Eiswürfelschale (von MultiBox)

Masse

Gerät (H×B×T): 194×60×66.1 cm

Artikel-Nummer (Gorenje)

Olive Türanschlag rechts: 514658
Olive Türanschlag links: 514818

Retrokühlschränke Oldtimer Premium Line



Oldtimer OT 25010 BL

Energie



Energieverbrauch in 365 Tagen: 126 kWh

Geräteinformationen



Merkmale

- 247l Nutzinhalt
- 225l Hauptkühlraum
- 22l Tiefgefrierfach
- Mechanische Steuerung

Ausstattung Kühlteil/Türe

- 3 PullOut-Glastablaré
- 1 FreshZone-Schublade
- 1 CrispZone-Gemüseschale mit Feuchteregler
- 4 herausnehmbare Türfächer (davon 1 für XL-Flaschen)
- 1 MultiBox 3-in-1 (auch Eierbehälter)

Masse

Gerät (H×B×T): 152.5×59.5×66.1 cm

Artikel-Nummer

Black Türanschlag rechts: 514493

Oldtimer OT 25010 CH

Energie



Energieverbrauch in 365 Tagen: 126 kWh

Geräteinformationen



Merkmale

- 247l Nutzinhalt
- 225l Hauptkühlraum
- 22l Tiefgefrierfach
- Mechanische Steuerung

Ausstattung Kühlteil/Türe

- 3 PullOut-Glastablaré
- 1 FreshZone-Schublade
- 1 CrispZone-Gemüseschale mit Feuchteregler
- 4 herausnehmbare Türfächer (davon 1 für XL-Flaschen)
- 1 MultiBox 3-in-1 (auch Eierbehälter)

Masse

Gerät (H×B×T): 152.5×59.5×66.1 cm

Artikel-Nummer

Champagne Türanschlag rechts: 514495

Oldtimer OT 25010 BO

Energie



Energieverbrauch in 365 Tagen: 126 kWh

Geräteinformationen



Merkmale

- 247l Nutzinhalt
- 225l Hauptkühlraum
- 22l Tiefgefrierfach
- Mechanische Steuerung

Ausstattung Kühlteil/Türe

- 3 PullOut-Glastablaré
- 1 FreshZone-Schublade
- 1 CrispZone-Gemüseschale mit Feuchteregler
- 4 herausnehmbare Türfächer (davon 1 für XL-Flaschen)
- 1 MultiBox 3-in-1 (auch Eierbehälter)

Masse

Gerät (H×B×T): 152.5×59.5×66.1 cm

Artikel-Nummer

Bordeaux Türanschlag rechts: 514494



SIBIR

Retrokühlschränke Oldtimer Premium Line



VW-Bulli OBRB 615 DBK-CH (Gorenje)

Energie



Energieverbrauch in 365 Tagen: 126 kWh

Geräteinformationen



Merkmale

- 247l Nutzinhalt
- 225l Hauptkühlraum
- 22l Tiefgefrierfach
- Mechanische Steuerung

Ausstattung Kühlteil / Türe

- 3 PullOut-Glastablaré
- 1 FreshZone-Schublade
- 1 CrispZone-Gemüseschale mit Feuchteregler
- 4 herausnehmbare Türfächer (davon 1 für XL-Flaschen)
- 1 MultiBox 3-in-1 (auch Eierbehälter)

Masse

Gerät (H×B×T): 152.5×59.5×66.1 cm

Artikel-Nummer

Black / Champagne Türanschlag rechts: 514769

VW-Bulli OBRB 615 DR-CH (Gorenje)

Energie



Energieverbrauch in 365 Tagen: 126 kWh

Geräteinformationen



Merkmale

- 247l Nutzinhalt
- 225l Hauptkühlraum
- 22l Tiefgefrierfach
- Mechanische Steuerung

Ausstattung Kühlteil / Türe

- 3 PullOut-Glastablaré
- 1 FreshZone-Schublade
- 1 CrispZone-Gemüseschale mit Feuchteregler
- 4 herausnehmbare Türfächer (davon 1 für XL-Flaschen)
- 1 MultiBox 3-in-1 (auch Eierbehälter)

Masse

Gerät (H×B×T): 152.5×59.5×66.1 cm

Artikel-Nummer

Burgundy / Champagne Türanschlag rechts: 514690

VW-Bulli OBRB 615 DOL-CH (Gorenje)

Energie



Energieverbrauch in 365 Tagen: 126 kWh

Geräteinformationen



Merkmale

- 247l Nutzinhalt
- 225l Hauptkühlraum
- 22l Tiefgefrierfach
- Mechanische Steuerung

Ausstattung Kühlteil / Türe

- 3 PullOut-Glastablaré
- 1 FreshZone-Schublade
- 1 CrispZone-Gemüseschale mit Feuchteregler
- 4 herausnehmbare Türfächer (davon 1 für XL-Flaschen)
- 1 MultiBox 3-in-1 (auch Eierbehälter)

Masse

Gerät (H×B×T): 152.5×59.5×66.1 cm

Artikel-Nummer

Olive / Champagne Türanschlag rechts: 514768



Oldtimer OT 23010 BL

Energie



Energieverbrauch in 365 Tagen: 151 kWh

Geräteinformationen



Merkmale

- 229l Nutzinhalt
- 211l Hauptkühlraum
- 18l Tiefgefrierfach
- Mechanische Steuerung

Ausstattung Kühlteil/Türe

- 4 Glastablaré
- 1 Gemüseschale
- 4 herausnehmbare Türfächer
- 1 Eierbehälter

Masse

Gerät (H×B×T): 148.7×54.6×62.6cm

Artikel-Nummer

Black Türanschlag rechts: 514084

Oldtimer OT 23010 FR

Energie



Energieverbrauch in 365 Tagen: 151 kWh

Geräteinformationen



Merkmale

- 229l Nutzinhalt
- 211l Hauptkühlraum
- 18l Tiefgefrierfach
- Mechanische Steuerung

Ausstattung Kühlteil/Türe

- 4 Glastablaré
- 1 Gemüseschale
- 4 herausnehmbare Türfächer
- 1 Eierbehälter

Masse

Gerät (H×B×T): 148.7×54.6×62.6cm

Artikel-Nummer

Fire Red Türanschlag rechts: 513997

Oldtimer OT 23010 AB

Energie



Energieverbrauch in 365 Tagen: 151 kWh

Geräteinformationen



Merkmale

- 229l Nutzinhalt
- 211l Hauptkühlraum
- 18l Tiefgefrierfach
- Mechanische Steuerung

Ausstattung Kühlteil/Türe

- 4 Glastablaré
- 1 Gemüseschale
- 4 herausnehmbare Türfächer
- 1 Eierbehälter

Masse

Gerät (H×B×T): 148.7×54.6×62.6cm

Artikel-Nummer

Aqua Blue Türanschlag rechts: 514083

Retrokühlschränke Oldtimer Exclusive Line



Oldtimer OT 21010 BL

Energie



Energieverbrauch in 365 Tagen: 184 kWh

Geräteinformationen



Merkmale

- 209 l Nutzinhalt
- 162 l Hauptkühlraum
- 47 l Tiefgefrierfach
- Mechanische Steuerung

Ausstattung Kühlteil / Türe

- 4 Glastablaré
- 1 Gemüseschale
- 3 herausnehmbare Türfächer
- 1 Eierbehälter

Ausstattung Gefriereteil

- 1 Tablar im Gefriereteil

Masse

Gerät (H×B×T): 147.5 x 56 x 63 cm

Artikel-Nummer

Black Türanschlag rechts: 514637

Oldtimer OT 21010 FR

Energie



Energieverbrauch in 365 Tagen: 184 kWh

Geräteinformationen



Merkmale

- 209 l Nutzinhalt
- 162 l Hauptkühlraum
- 47 l Tiefgefrierfach
- Mechanische Steuerung

Ausstattung Kühlteil / Türe

- 4 Glastablaré
- 1 Gemüseschale
- 3 herausnehmbare Türfächer
- 1 Eierbehälter

Ausstattung Gefriereteil

- 1 Tablar im Gefriereteil

Masse

Gerät (H×B×T): 147.5 x 56 x 63 cm

Artikel-Nummer

Fire Red Türanschlag rechts: 514636

Oldtimer OT 21010 TÜ

Energie



Energieverbrauch in 365 Tagen: 184 kWh

Geräteinformationen



Merkmale

- 209 l Nutzinhalt
- 162 l Hauptkühlraum
- 47 l Tiefgefrierfach
- Mechanische Steuerung

Ausstattung Kühlteil / Türe

- 4 Glastablaré
- 1 Gemüseschale
- 3 herausnehmbare Türfächer
- 1 Eierbehälter

Ausstattung Gefriereteil

- 1 Tablar im Gefriereteil

Masse

Gerät (H×B×T): 147.5 x 56 x 63 cm

Artikel-Nummer

Türkis Türanschlag rechts: 514659



Oldtimer OT 11010 BL

Energie



Energieverbrauch in 365 Tagen: 141 kWh

Geräteinformationen



Merkmale

- 109l Nutzinhalt
- 94l Hauptkühlraum
- 15l Tiefgefrierfach
- Mechanische Steuerung

Ausstattung Kühlteil/Türe

- 2 Glastablare
- 1 Gemüseschale
- 3 herausnehmbare Türfächer
- 1 Eierbehälter

Masse

Gerät (H×B×T): 87.3×54×62.8cm

Artikel-Nummer

Black (matt) Türanschlag rechts: 514155

Oldtimer OT 11010 FR

Energie



Energieverbrauch in 365 Tagen: 141 kWh

Geräteinformationen



Merkmale

- 109l Nutzinhalt
- 94l Hauptkühlraum
- 15l Tiefgefrierfach
- Mechanische Steuerung

Ausstattung Kühlteil/Türe

- 2 Glastablare
- 1 Gemüseschale
- 3 herausnehmbare Türfächer
- 1 Eierbehälter

Masse

Gerät (H×B×T): 87.3×54×62.8cm

Artikel-Nummer

Fire Red Türanschlag rechts: 514154

Freistehende Kühlschränke



KSD 21010

Energie



Energieverbrauch in 365 Tagen: 176 kWh

Geräteinformationen



Merkmale

- 206 l Nutzinhalt
- 165 l Hauptkühlraum
- 41 l Tiefgefrierfach

Ausstattung Kühlteil / Türe

- Innenbeleuchtung
- 3 Glastablar
- 1 Gemüseschale
- 3 Türfächer
- 1 Eierbehälter

Ausstattung Gefrierenteil

- 1 Tablar im Gefrierenteil

Masse

Gerät (H×B×T): 143.4×55×54.2 cm

Artikel-Nummer

Weiss Türanschlag rechts (umbandbar):
514041



KSC 25010

Energie



Energieverbrauch in 365 Tagen: 104 kWh

Geräteinformationen



Merkmale

- 242 l Nutzinhalt

Ausstattung Kühlteil / Türe

- Innenbeleuchtung
- 5 Glastablar
- 4 Türfächer
- 1 Gemüseschale
- 1 Eierbehälter

Masse

Gerät (H×B×T): 143.4×55×54.2 cm

Artikel-Nummer

Weiss Türanschlag rechts (umbandbar):
514042



KS 13024

Energie



Energieverbrauch in 365 Tagen: 110kWh

Geräteinformationen



Merkmale

- 120 l Nutzinhalt
- 107l Hauptkühlraum
- 13l Tiefgefrierfach

Ausstattung Kühlteil / Türe

- Innenbeleuchtung
- 2 Glastablare
- 1 Gemüseschale
- 3 Türfächer
- 1 Eiswürfelbehälter

Masse

Gerät (H×B×T): 84.5 x 55.5 x 57.9cm

Artikel-Nummer

Weiss Türanschlag rechts (umbandbar):
517131



KSC 14024

Energie



Energieverbrauch in 365 Tagen: 72kWh

Geräteinformationen



Merkmale

- 133l Nutzinhalt

Ausstattung Kühlteil / Türe

- Innenbeleuchtung
- 3 Glastablare
- 1 Gemüseschale
- 3 Türfächer

Masse

Gerät (H×B×T): 84.5×55.5×57.9cm

Artikel-Nummer

Weiss Türanschlag rechts (umbandbar):
517132

Freistehende Kühlschränke



R 619 DAXL6-CH (Gorenje)

Energie



Energieverbrauch in 365 Tagen: 98 kWh

Geräteinformationen



Merkmale

- 398 l Nutzinhalt
- LCD-Display auf Türe
- Akustisches und optisches Warnsignal bei Temperaturerhöhung im Kühlteil

Ausstattung Kühlteil/Türe

- 6 Glastablarer
- 1 FreshZone-Schubfach
- 1 XL-Schubfach für Obst und Gemüse mit Feuchteregler (CrispZone)
- 1 XL-Schubfach für Obst und Gemüse
- 1 Flaschengitter, verchromt
- 5 Türfächer
- 1 Eierbehälter

Masse

Geräte (H x B x T): 185 x 59.5 x 66.3 cm

Artikel-Nummer

Inox rechts (umbandbar): 514742

R 619 DABK6-CH (Gorenje)

Energie



Energieverbrauch in 365 Tagen: 98 kWh

Geräteinformationen



Merkmale

- 398 l Nutzinhalt
- LCD-Display auf Türe
- Akustisches und optisches Warnsignal bei Temperaturerhöhung im Kühlteil

Ausstattung Kühlteil/Türe

- 6 Glastablarer
- 1 FreshZone-Schubfach
- 1 XL-Schubfach für Obst und Gemüse mit Feuchteregler (CrispZone)
- 1 XL-Schubfach für Obst und Gemüse
- 1 Flaschengitter, verchromt
- 5 Türfächer
- 1 Eierbehälter

Masse

Geräte (H x B x T): 185 x 59.5 x 66.3 cm

Artikel-Nummer

Schwarz rechts (umbandbar): 514741



R 619 EES5-CH (Gorenje)

Energie



Energieverbrauch in 365 Tagen: 123 kWh

Geräteinformationen



Merkmale

- 398 l Nutzinhalt
- Elektronische Steuerung
- EcoMode Programm

Ausstattung Kühlteil /Türe

- 6 Glastablar
- 1 FreshZone-Schubfach
- 1 XL-Schubfach für Obst und Gemüse mit Feuchteregler (CrispZone)
- 1 XL-Schubfach für Obst und Gemüse
- 1 Flaschengitter, verchromt
- 4 Türfächer
- 1 Eierbehälter

Masse

Geräte (H x B x T): 185 x 59.5 x 66.3 cm

Artikel-Nummer

Inox rechts (umbandbar): 514766

R 619 EEW5-CH (Gorenje)

Energie



Energieverbrauch in 365 Tagen: 123 kWh

Geräteinformationen



Merkmale

- 398 l Nutzinhalt
- Elektronische Steuerung
- EcoMode-Programm

Ausstattung Kühlteil /Türe

- 6 Glastablar
- 1 FreshZone-Schubfach
- 1 XL-Schubfach für Obst und Gemüse mit Feuchteregler (CrispZone)
- 1 XL-Schubfach für Obst und Gemüse
- 1 Flaschengitter, verchromt
- 4 Türfächer
- 1 Eierbehälter

Masse

Geräte (H x B x T): 185 x 59.5 x 66.3 cm

Artikel-Nummer

Weiss rechts (umbandbar): 514767

Absorber-Kühlschränke SILENZIO



RF62 (Dometic)

Energie

Energieverbrauch in 365 Tagen: 694 kWh

Merkmale

- 56l Nutzinhalt
- 51l Hauptkühlraum
- 5l Frostfach **
- Absorbersystem (lautlos)
- Anschluss: Flüssiggas (Propan/Butan)
Elektrisch (230 V/ 12 V)

Ausstattung Kühlteil/ Türe

- 2 höhenverstellbare Tablare
- 2 Türfächer

Masse

Gerät (H×B×T): 61.7×48.6×49 cm

Artikel-Nummer

Weiss Türanschlag rechts: 512500



RF60 (Dometic)

Energie

Energieverbrauch in 365 Tagen: 694 kWh

Merkmale

- 58l Nutzinhalt
- Anschluss: Flüssiggas (Propan/Butan)
Elektrisch (230 V/ 12 V)

Ausstattung Kühlteil/ Türe

- 2 höhenverstellbare Tablare
- 2 Türfächer

Masse

Gerät (H×B×T): 61.5×48.6×49 cm

Artikel-Nummer

Schwarz/ Aluminium Türanschlag rechts:
512501



DS 400 (Dometic)

Energie



Energieverbrauch in 365 Tagen: 277 kWh

Merkmale

- 32l Nutzinhalt
- Abtau-Vollautomatik
- Absorbersystem (lautlos)
- Anschluss: Elektrisch (230 V)

Ausstattung Kühlteil/ Türe

- Innenbeleuchtung
- 2 höhenverstellbare Tablare
- 3 Türfächer

Masse

Gerät (H×B×T): 58×42.2×45 cm

Artikel-Nummer

Weiss Türanschlag rechts (umbandbar):
517169

Die Absorber-Kühlschränke SILENZIO sind dank des Absorber-Systems absolut geräuschlos. Dank dem, dass sie unabhängig von Stromzufuhr sind, eignen sich die RF 62 und RF 60 hervorragend für abgelegene Gegenden wie Campingplätze oder Ferienhäuschen.



FKS 292

Energie



Energieverbrauch in 365 Tagen: 902 kWh

Geräteinformationen



Merkmale

- 290l Nutzinhalt
- Abtau-Vollautomatik
- Temperaturbereich von +0°C bis +10°C

Ausstattung Kühlteil

- LED-Lichtstrahler
- Glastüre mit Alu-Rahmen
- 5 höhenverstellbare Gittertablare
- Innenbeleuchtung mit Schalter
- Kontrollanzeige

Masse

Gerät (H×B×T): 145×60×60 cm

Artikel-Nummer

Weiss Türanschlag rechts: 504604

Winecooler



SV 124 X (Scandomestic)

Energie



Energieverbrauch in 365 Tagen: 175 kWh

Geräteinformationen



Merkmale

- 416 l Nutzinhalt
- 134 Flaschen (70 cl)
- 2 Zonen
- Temperaturbereich 5°~18°C

Ausstattung Kühlteil

- 8 Holztablare, davon 7 ausziehbar
- Digitale Bedienung
- Glastüre mit Edelstahl-Rahmen

Masse

Gerät (H×B×T): 176.4 x 59.5 x 67.7 cm

Artikel-Nummer

Inox Türanschlag rechts (umbandbar):
513287

Auf Anfrage auch in Schwarz lieferbar.

SV 104 X (Scandomestic)

Energie



Energieverbrauch in 365 Tagen: 121 kWh

Geräteinformationen



Merkmale

- 313 l Nutzinhalt
- 90 Flaschen (70 cl)
- 2 Zonen
- Temperaturbereich 5°~18°C

Ausstattung Kühlteil

- 6 Holztablare, davon 5 ausziehbar
- Digitale Bedienung
- Glastüre mit Edelstahl-Rahmen

Masse

Gerät (H×B×T): 139.3 x 59.5 x 67.8 cm

Artikel-Nummer

Inox Türanschlag rechts (umbandbar):
513286

Auf Anfrage auch in Schwarz lieferbar.

SV 81 X (Scandomestic)

Energie



Energieverbrauch in 365 Tagen: 130 kWh

Geräteinformationen



Merkmale

- 146 l Nutzinhalt
- 52 Flaschen (70 cl)
- 1 Zone
- Temperaturbereich 5°~18°C

Ausstattung Kühlteil

- 6 Holztablare, davon 5 ausziehbar
- Digitale Bedienung
- Glastüre mit Edelstahl-Rahmen

Masse

Gerät (H×B×T): 86.5 x 59.5 x 57.2 cm

Artikel-Nummer

Inox Türanschlag rechts (umbandbar):
513284

Auf Anfrage auch in Schwarz lieferbar.



Gefrierschränke



GSN 28010 NoFrost

Energie



Energieverbrauch in 365 Tagen: 247 kWh

Geräteinformationen



Merkmale

- 280l Nutzinhalt
- Elektronische Steuerung über LED TouchControl Display auf der Tür
- Digitale Temperaturanzeige auf der Tür
- Akustisches Warnsignal bei zu lange geöffneter Tür und Temperaturerhöhung

Ausstattung

- Abtauvollautomatik NoFrost
- 4 herausziehbare Schubladen
- 2 transparente Fächer mit Klappe
- LED-Innenbeleuchtung
- 1 Eiswürfelbehälter (MultiBox)

Masse

Gerät (H×B×T): 185×59.5×66.3 cm

Artikel-Nummer

Weiss Türanschlag rechts: 514496



GSN 20024 NoFrost

Energie



Energieverbrauch in 365 Tagen: 194 kWh

Geräteinformationen



Merkmale

- 194 l Nutzinhalt
- Elektronische Steuerung hinter der Tür
- Digitale Temperaturanzeige
- Optisches Warnsignal

Ausstattung

- Abtauvollautomatik NoFrost
- 5 herausziehbare Schubladen
- 1 transparentes Fach mit Klappe

Masse

Gerät (H×B×T): 169.1×55×56.2 cm

Artikel-Nummer

Weiss Türanschlag rechts (umbandbar): 517135



GSN 16024 NoFrost

Energie



Energieverbrauch in 365 Tagen: 164 kWh

Geräteinformationen



Merkmale

- 155 l Nutzinhalt
- Elektronische Steuerung hinter der Tür
- Digitale Temperaturanzeige
- Optisches Warnsignal

Ausstattung

- Abtauvollautomatik NoFrost
- 4 herausziehbare Schubladen
- 1 transparentes Fach mit Klappe

Masse

Gerät (H×B×T): 143.4×55×56.2 cm

Artikel-Nummer

Weiss Türanschlag rechts (umbandbar): 517134



GS 10024

Energie



Energieverbrauch in 365 Tagen: 131 kWh

Geräteinformationen



Merkmale

- 85l Nutzinhalt
- Elektronische Steuerung

Ausstattung

- 3 herausziehbare Schubladen

Masse

Gerät (H×B×T): 85×55.5×58 cm

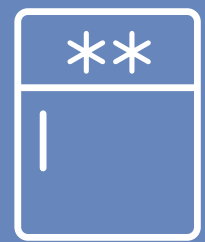
Artikel-Nummer

Weiss Türanschlag rechts (umbandbar):
517133

Einbaukühlschränke

SMS-Norm / 55 cm & EURO-Norm / 60 cm





Preisliste



Prestige

Energie



Energieverbrauch in 365 Tagen: 214 kWh

Geräteinformationen



Merkmale

- 290 l Nutzinhalt
- 221 l Kühlteil
- 69 l Gefrierenteil

Ausstattung Kühlteil/Türe

- 5 Smart-Glastablaré (davon 3 höhenverstellbar)
- 1 Gemüseschale
- 5 herausnehmbare Türfächer
- 2 Eierablagen für 12 Eier

Ausstattung Gefrierenteil

- 3 Schubladen
- 1 Eiswürfelschale

Masse

- Gerät (H×B×T): 177.6×54.8×54.5 cm
- Nischenhöhe: 177.8 cm, SMS-Norm 14/6

Artikel-Nummer

Vollintegriert links: 513112
 Vollintegriert rechts: 513113
 Weiss links: 513114
 Weiss rechts: 513115

Zubehör gegen Mehrpreis

Lüftungsgitter-Set weiss: 259232
 Lüftungsgitter-Set schwarz: 259236
 Dekorrahmen-Set weiss: 509055

Classic

Energie



Energieverbrauch in 365 Tagen: 191 kWh

Geräteinformationen



Merkmale

- 263 l Nutzinhalt
- 187 l Kühlteil
- 76 l Gefrierenteil

Ausstattung Kühlteil/Türe

- 4 Smart-Glastablaré (davon 3 höhenverstellbar)
- 1 Gemüseschale
- 5 herausnehmbare Türfächer
- 2 Eierablagen für 12 Eier

Ausstattung Gefrierenteil

- 3 Schubladen
- 1 Eiswürfelschale

Masse

- Gerät (H×B×T): 164.9×54.8×57 cm
- Nischenhöhe: 165.1 cm, SMS-Norm 13/6

Artikel-Nummer

Vollintegriert links: 513110
 Vollintegriert rechts: 513111

Zubehör gegen Mehrpreis

Lüftungsgitter-Set weiss: 259232
 Lüftungsgitter-Set schwarz: 259236
 Dekorrahmen-Set weiss: 509051
 Dekorrahmen-Set schwarz: 509052

Duo

Energie



Energieverbrauch in 365 Tagen: 165 kWh

Geräteinformationen



Merkmale

- 220 l Nutzinhalt
- 151 l Kühlteil
- 69 l Gefrierenteil

Ausstattung Kühlteil/Türe

- 4 Smart-Glastablaré (davon 2 höhenverstellbar)
- 1 Gemüseschale
- 4 herausnehmbare Türfächer
- 2 Eierablagen für 12 Eier

Ausstattung Gefrierenteil

- 3 Schubladen
- 1 Eiswürfelschale

Masse

- Gerät (H×B×T): 152.2×54.8×54.5 cm
- Nischenhöhe: 152.4 cm, SMS-Norm 12/6

Artikel-Nummer

Vollintegriert links: 513104
 Vollintegriert rechts: 513105
 Weiss links: 513108
 Weiss rechts: 513109
 Schwarz links: 513106
 Schwarz rechts: 513107

Zubehör gegen Mehrpreis

Lüftungsgitter-Set weiss: 259232
 Lüftungsgitter-Set schwarz: 259236
 Dekorrahmen-Set weiss: 509051
 Dekorrahmen-Set schwarz: 509052



new

Lieferbar ab März 2024



Grande

Energie



Energieverbrauch in 365 Tagen: 167 kWh

Geräteinformationen



Merkmale

- 269 l Nutzinhalt
- 244 l Kühlteil
- 25 l Gefrierfachteil

Ausstattung Kühlteil/Türe

- 5 Smart-Glastablar (davon 2 höhenverstellbar)
- 1 Gemüseschale
- Herausnehmbarer Flaschenauszug
- 5 herausnehmbare Türfächer
- 2 Eierablagen für 12 Eier

Ausstattung Gefrierfachteil

- 1 Auflagegitter
- 1 Eiswürfelschale

Masse

- Gerät (H×B×T): 152.2×54.8×54.5 cm
- Nischenhöhe: 152.4 cm, SMS-Norm 12/6

Artikel-Nummer

Vollintegriert links: 513102
 Vollintegriert rechts: 513103
 Weiss links: 517116
 Weiss rechts: 517117
 Schwarz links: 517114
 Schwarz rechts: 517115

Zubehör gegen Mehrpreis

Lüftungsgitter-Set weiss: 259232
 Lüftungsgitter-Set schwarz: 259236
 Dekorrahmen-Set weiss: 509053
 Dekorrahmen-Set schwarz: 509054

Optima

Energie



Energieverbrauch in 365 Tagen: 196 kWh

Geräteinformationen



Merkmale

- 269 l Nutzinhalt
- 244 l Kühlteil
- 25 l Gefrierfachteil

Ausstattung Kühlteil/Türe

- 6 Smart-Glastablar (davon 2 höhenverstellbar)
- 3 Gemüseschalen
- 5 herausnehmbare Türfächer
- 2 Eierablagen für 12 Eier

Ausstattung Gefrierfachteil

- 1 Auflagegitter
- 1 Eiswürfelschale

Masse

- Gerät (H×B×T): 152.2×54.8×54.5 cm
- Nischenhöhe: 152.4 cm, SMS-Norm 12/6

Artikel-Nummer

Vollintegriert links: 517118
 Vollintegriert rechts: 517119

Zubehör gegen Mehrpreis

Lüftungsgitter-Set weiss: 259232
 Lüftungsgitter-Set schwarz: 259236
 Dekorrahmen-Set weiss: 509049
 Dekorrahmen-Set schwarz: 509050

Universal

Energie



Energieverbrauch in 365 Tagen: 158 kWh

Geräteinformationen



Merkmale

- 229 l Nutzinhalt
- 202 l Kühlteil
- 27 l Gefrierfachteil

Ausstattung Kühlteil/Türe

- 4 Smart-Glastablar (davon 3 höhenverstellbar)
- 1 Gemüseschale
- 5 herausnehmbare Türfächer
- 2 Eierablagen für 12 Eier

Ausstattung Gefrierfachteil

- 1 Auflagegitter
- 1 Eiswürfelschale

Masse

- Gerät (H×B×T): 126.8×54.7×57.5 cm
- Nischenhöhe: 127 cm, SMS-Norm 10/6

Artikel-Nummer

Vollintegriert links: 513090
 Vollintegriert rechts: 513091
 Weiss links: 513092
 Weiss rechts: 513093
 Schwarz links: 517110
 Schwarz rechts: 517113

Zubehör gegen Mehrpreis

Lüftungsgitter-Set weiss: 259232
 Lüftungsgitter-Set schwarz: 259236
 Dekorrahmen-Set weiss: 509049
 Dekorrahmen-Set schwarz: 509050



Ideal

Energie



Energieverbrauch in 365 Tagen: 173 kWh

Geräteinformationen



Merkmale

- 148 l Nutzinhalt
- 131 l Kühlteil
- 17 l Gefrierenteil

Ausstattung Kühlteil/Türe

- 3 Smart-Glastabläre, (davon 2 höhenverstellbar)
- 1 Gemüseschale
- 4 herausnehmbare Türfächer
- 2 Eierablagen für 12 Eier

Ausstattung Gefrierenteil

- 1 Eiswürfelschale

Masse

- Gerät (H×B×T): 88.7×54.7×57 cm
- Nischenhöhe: 88.9 cm, SMS-Norm 7/6

Artikel-Nummer

Weiss links: 517108
Weiss rechts: 517109

Zubehör gegen Mehrpreis

Dekorrahmen-Set weiss: 509047
Dekorrahmen-Set schwarz: 509048

Komfort

Energie



Energieverbrauch in 365 Tagen: 172 kWh

Geräteinformationen



Merkmale

- 120 l Nutzinhalt
- 103 l Kühlteil
- 17 l Gefrierenteil

Ausstattung Kühlteil/Türe

- 2 Smart-Glastabläre, (davon 1 höhenverstellbar)
- 1 Gemüseschale
- 3 herausnehmbare Türfächer
- 1 Eierablage für 6 Eier

Ausstattung Gefrierenteil

- 1 Eiswürfelschale

Masse

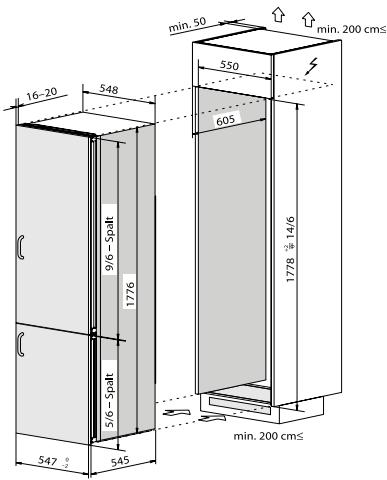
- Gerät (H×B×T): 76×54.7×57 cm
- Nischenhöhe: 76.2 cm, SMS-Norm 6/6

Artikel-Nummer

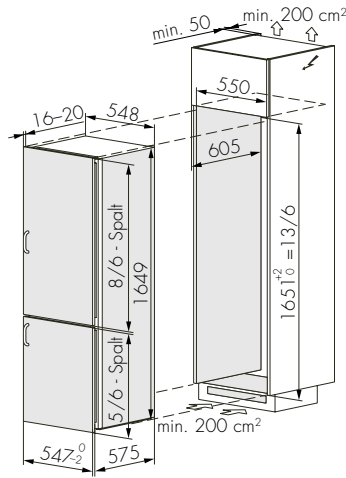
Weiss links: 517104
Weiss rechts: 517105
Schwarz links: 517106
Schwarz rechts: 517107

Zubehör gegen Mehrpreis

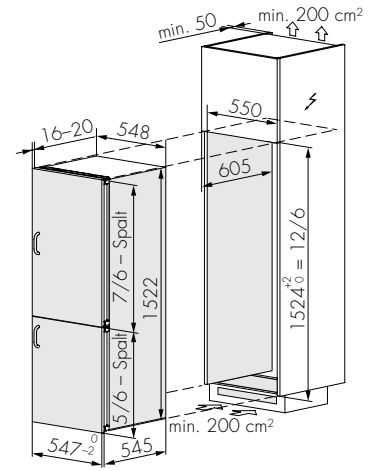
Dekorrahmen-Set weiss: 509045
Dekorrahmen-Set schwarz: 509046



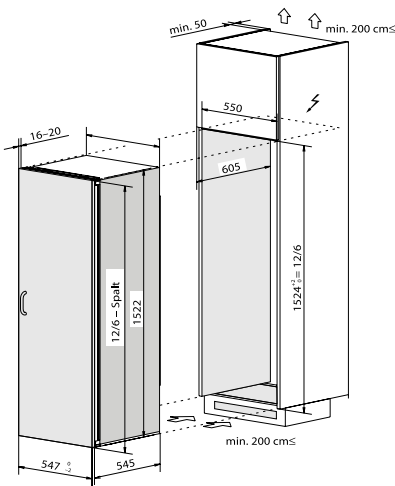
Prestige (14/6)



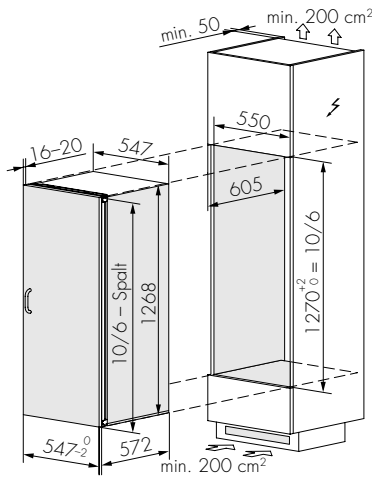
Classic (13/6)



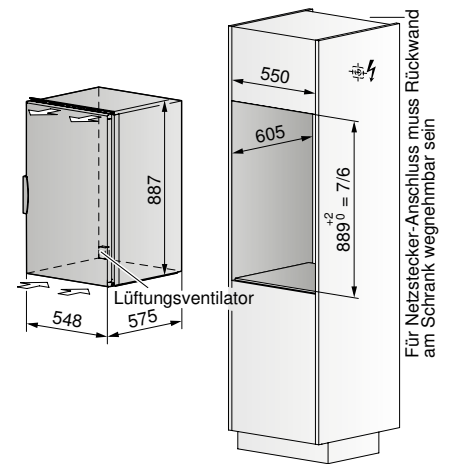
Duo (12/6)



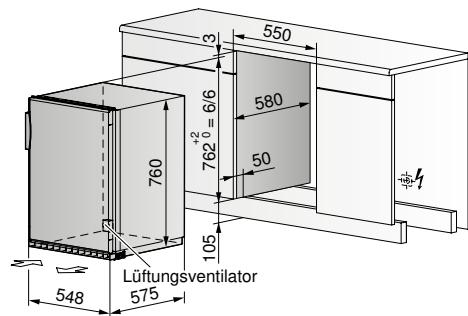
Grande / Optima (12/6)



Universal (10/6)



Ideal (7/6)



Komfort (6/6)



Prestige

Energie



Energieverbrauch in 365 Tagen: 214kWh

Geräteinformationen



Merkmale

- 290 l Nutzinhalt
- 221 l Kühlteil
- 69 l Gefrierenteil

Ausstattung Kühlteil/Türe

- 5 Smart-Glastablare, (davon 3 höhenverstellbar)
- 1 Gemüseschale
- 5 herausnehmbare Türfächer
- 2 Eierablagen für 12 Eier

Ausstattung Gefrierenteil

- 3 Schubladen
- 1 Eiswürfelschale

Masse

- Gerät (H×B×T): 177.6×54.8×54.5 cm
- Nischenhöhe: 177.8 cm

Artikel-Nummer

Vollintegriert links: 513219
Vollintegriert rechts: 513220

Zubehör im Preis inbegriffen

Füllprofil 14/6: 259293

Duo

Energie



Energieverbrauch in 365 Tagen: 165kWh

Geräteinformationen



Merkmale

- 220 l Nutzinhalt
- 151 l Kühlteil
- 69 l Gefrierenteil

Ausstattung Kühlteil/Türe

- 4 Smart-Glastablare, (davon 2 höhenverstellbar)
- 1 Gemüseschale
- 4 herausnehmbare Türfächer
- 2 Eierablagen für 12 Eier

Ausstattung Gefrierenteil

- 3 Schubladen
- 1 Eiswürfelschale

Masse

- Geräte (H×B×T): 152.2×54.8×54.5 cm
- Nischenhöhe: 152.4 cm

Artikel-Nummer

Vollintegriert links: 513217
Vollintegriert rechts: 513218

Zubehör im Preis inbegriffen

Füllprofil 12/6: 259292

Grande

Energie



Energieverbrauch in 365 Tagen: 167kWh

Geräteinformationen



Merkmale

- 269 l Nutzinhalt
- 244 l Kühlteil
- 25 l Gefrierenteil

Ausstattung Kühlteil/Türe

- 5 Smart-Glastablare, (davon 2 höhenverstellbar)
- 1 Gemüseschale
- Herausnehmbarer Flaschenauszug
- 5 herausnehmbare Türfächer
- 2 Eierablagen für 12 Eier

Ausstattung Gefrierenteil

- 1 Auflagegitter
- 1 Eiswürfelschale

Masse

- Geräte (H×B×T): 152.2×54.8×54.5 cm
- Nischenhöhe: 152.4 cm

Artikel-Nummer

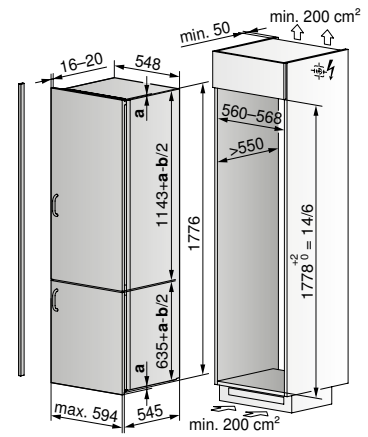
Vollintegriert links: 513215
Vollintegriert rechts: 513216

Zubehör im Preis inbegriffen

Füllprofil 12/6: 259292



Prestige
(Swiss Premium Line)



Optima

Energie



Energieverbrauch in 365 Tagen: 196 kWh

Geräteinformationen



Merkmale

- 269 l Nutzinhalt
- 244 l Kühlteil
- 25 l Gefrierteil

Ausstattung Kühlteil/Türe

- 6 Smart-Glastablare, (davon 2 höhenverstellbar)
- 3 Gemüseschalen
- 5 herausnehmbare Türfächer
- 2 Eierablagen für 12 Eier

Ausstattung Gefrierteil

- 1 Auflagegitter
- 1 Eiswürfelschale

Masse

- Gerät (H×B×T): 152.2×54.8×54.5 cm
- Nischenhöhe: 152.4 cm

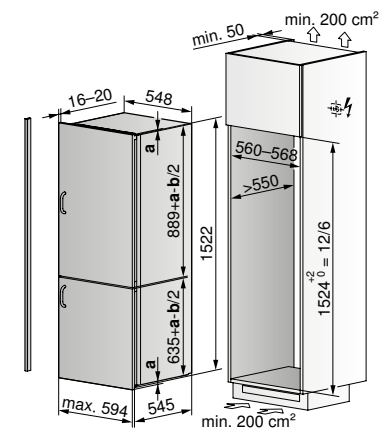
Artikel-Nummer

Vollintegriert links: 517218
Vollintegriert rechts: 517219

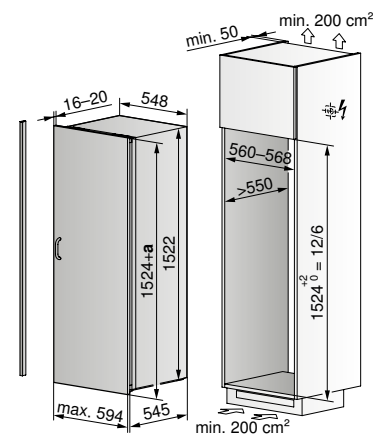
Zubehör im Preis inbegriffen

Füllprofil 12/6: 259292

Duo
(Swiss Premium Line)



Grande / Optima
(Swiss Premium Line)





EKI 26010

Energie



Energieverbrauch in 365 Tagen: 218 kWh

Geräteinformationen



Merkmale

- 260 l Nutzinhalt
- 189 l Kühlteil
- 71 l Gefrierfach

Ausstattung Kühlteil / Türe

- 5 Glastablar (davon 4 höhenverstellbar)
- 1 CrispZone-XL-Gemüseschale mit Feuchtregler
- 1 Hiddenspace-Fach
- 3 herausnehmbare Türfächer
- 1 Eierbehälter

Ausstattung Gefrierfach

- 3 Schubladen (davon 1 XL-Space-Box-Gefrierfach)
- 1 Eiswürfelschale

Masse

- Gerät (H×B×T): 177.2×55.5×54.5 cm
- Nischenhöhe: 177.5 – 178 cm

Artikel-Nummer

Vollintegriert rechts (umbandbar): 513027

EKI 18024

Energie



Energieverbrauch in 365 Tagen: 183 kWh

Geräteinformationen



Merkmale

- 180 l Nutzinhalt
- 165 l Kühlteil
- 15 l Gefrierfach

Ausstattung Kühlteil / Türe

- 4 Glastablar (davon 3 höhenverstellbar)
- 1 CrispZone-XL-Gemüseschale
- 3 herausnehmbare Türfächer
- 1 Eierbehälter

Ausstattung Gefrierfach

- 1 Eiswürfelschale

Masse

- Gerät (H×B×T): 122.2×54×54.5 cm
- Nischenhöhe: 122.8 – 123.3 cm

Artikel-Nummer

Vollintegriert rechts (umbandbar): 517163

RBI 2092 E1 (Gorenje)

Energie



Energieverbrauch in 365 Tagen: 144 kWh

Geräteinformationen



Merkmale

- 114 l Nutzinhalt
- 99 l Kühlteil
- 15 l Gefrierfach

Ausstattung Kühlteil / Türe

- 2 Glastablar (davon 1 höhenverstellbar)
- 1 CrispZone-XL-Gemüseschale
- 2 herausnehmbare Türfächer
- 1 Eierbehälter

Ausstattung Gefrierfach

- 1 Eiswürfelschale

Masse

- Gerät (H×B×T): 87.5 × 54 × 54.5 cm
- Nischenhöhe: 87.8 – 88.3 cm

Artikel-Nummer

Vollintegriert rechts (umbandbar): 512898



RBUI 609 EA1 (Gorenje)

Energie



Energieverbrauch in 365 Tagen: 148 kWh

Geräteinformationen



Merkmale

- 121 l Nutzinhalt
- 104 l Kühlteil
- 17 l Gefriereteil
- Variable Sockelanpassung
- Höhenverstellbare Füße

Ausstattung Kühlteil/Türe

- 2 höhenverstellbare Glastablaré (davon 1 geteilt und verschiebbar)
- 1 MultiBox 3-in-1 (auch Eierbehälter)
- 2 herausnehmbare Türfächer

Ausstattung Gefriereteil

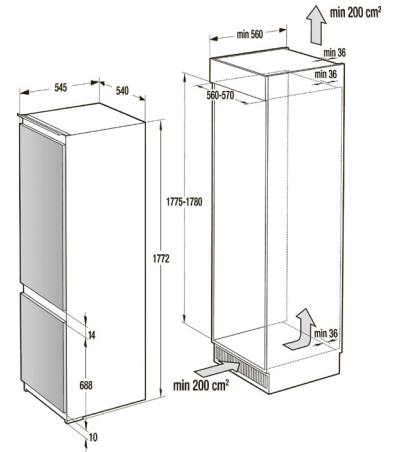
- 1 Eiswürfelschale von MultiBox

Masse

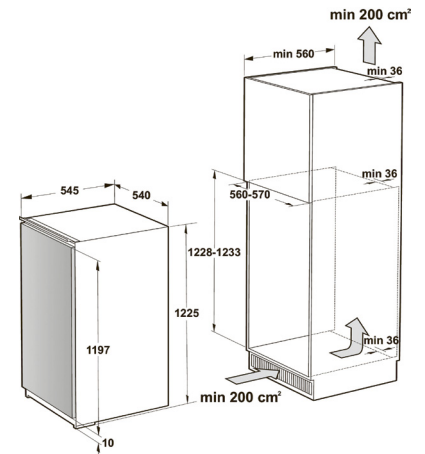
- Gerät (H x B x T): 82 x 59.6 x 54.5 cm
- Nischenhöhe: 82 - 90 cm

Artikel-Nummer

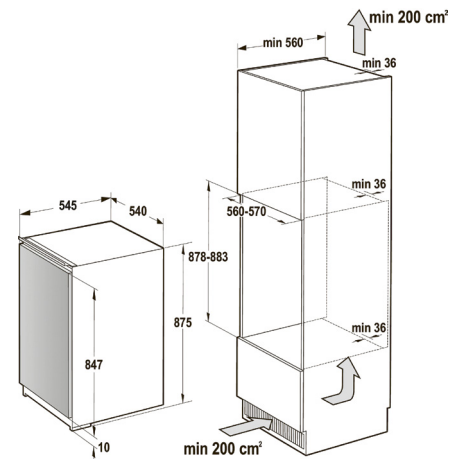
Vollintegriert rechts (umbandbar): 514713



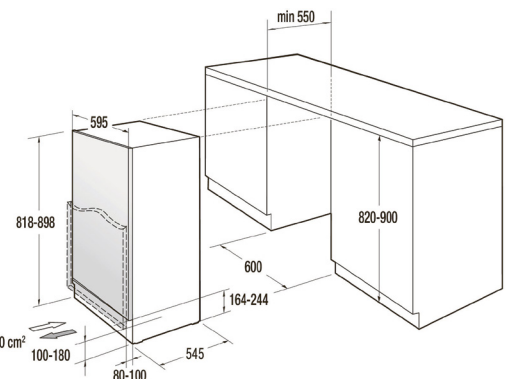
EKI 26010
(Exclusive Line)



EKI 18024
(Exclusive Line)

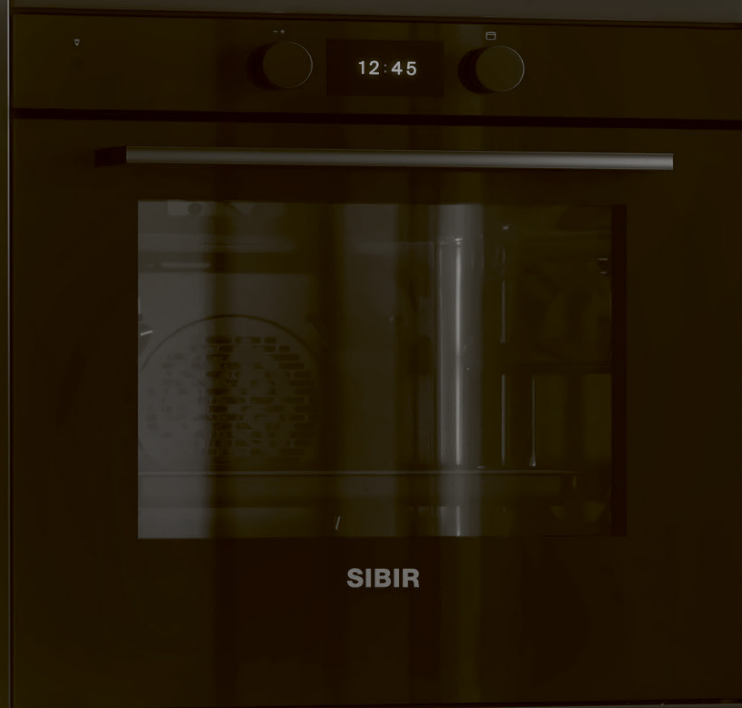


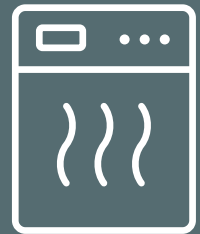
RBUI 2092 E1
(Exclusive Line)



RBUI 609 EA1
(Exclusive Line)

Backen & Kochen





Preisliste



EH Tritherm 4 V600

Energie



Ausstattung



Merkmale

- Garraum: 69 Liter
- Türe mit SoftOpen und SoftClose-Funktion
- Beleuchtung: 2 Halogenlampen
- Geräteschublade

Bedienung und Anzeige

- Bedienfeld mit Touch-Display
- Drehschalter
- Elektronische Zeitschaltuhr
- Tageszeitanzeigen
- Bedienung der Kochzonen Drehschalter

Masse und Anschluss

- Gerät (H×B×T): 75.9×54.8×56.9 cm
- Nischenhöhe: 76.2 cm, SMS-Norm 6/6
- Spannung: 400V

Artikel-Nummer

- Glas Weiss: 517129
- Glas Schwarz: 517130

EH Tritherm 4 V400

Energie



Ausstattung



Merkmale

- Garraum: 69 Liter
- Türe mit SoftOpen und SoftClose-Funktion
- Beleuchtung: 2 Halogenlampen
- Geräteschublade

Bedienung und Anzeige

- Bedienfeld mit LED-Display
- Drehschalter
- Elektronische Zeitschaltuhr
- Tageszeitanzeige
- Bedienung der Kochzonen Drehschalter

Masse und Anschluss

- Gerät (H×B×T): 75.9×54.8×56.9 cm
- Nischenhöhe: 76.2 cm, SMS-Norm 6/6
- Spannung: 400V

Artikel-Nummer

- Weiss: 514065
- Schwarz: 514066

EH Tritherm 3 V400

Energie



Ausstattung



Merkmale

- Garraum: 69 Liter
- Türe mit SoftOpen und SoftClose-Funktion
- Beleuchtung: 2 Halogenlampen
- Geräteschublade

Bedienung und Anzeige

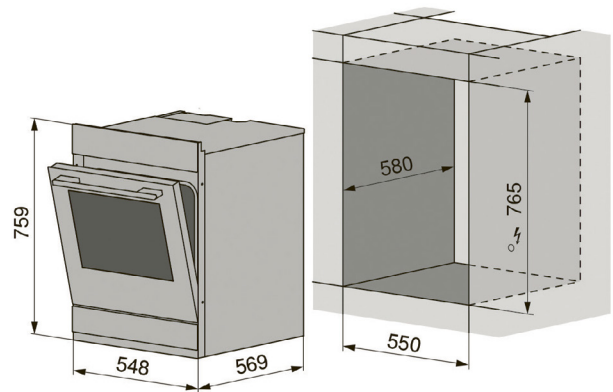
- Bedienfeld mit LED-Display
- Drehschalter
- Elektronische Zeitschaltuhr
- Tageszeitanzeige
- Bedienung der Kochzonen Drehschalter

Masse und Anschluss

- Gerät (H×B×T): 75.9×54.8×56.9 cm
- Nischenhöhe: 76.2 cm, SMS-Norm 6/6
- Spannung: 400V

Artikel-Nummer

- Weiss: 514063
- Schwarz: 514064



Einbaubackofen SIBIR Swiss Premium Line

EH Tritherm 4 V200

Energie



Ausstattung



Merkmale

- Garraum: 69 Liter
- Türe mit SoftOpen und SoftClose-Funktion
- Beleuchtung: 1 Halogenlampe
- Geräteschublade

Bedienung und Anzeige

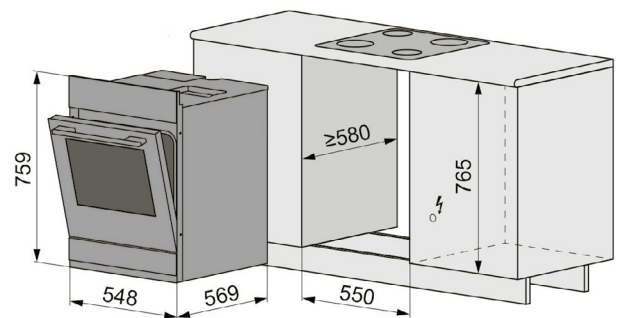
- Optische Betriebsanzeige (LED)
- Drehschalter
- Bedienung der Kochzonen Drehschalter

Masse und Anschluss

- Gerät (H×B×T): 75.9×54.8×56.9cm
- Nischenhöhe: 76.2cm, SMS-Norm 6/6
- Spannung: 400V

Artikel-Nummer

Weiss: 514058
Nero: 514059



Einbauherde SIBIR Swiss Premium Line



new

Lieferbar ab Mai 2024



new

Lieferbar ab Mai 2024

EB Tritherm V600

Energie



Ausstattung



Merkmale

- Garraum: 69 Liter
- Türe mit SoftOpen und SoftClose-Funktion
- Beleuchtung: 2 Halogenlampen

Bedienung und Anzeige

- Bedienfeld mit Touch-Display
- Drehschalter
- Elektronische Zeitschaltuhr
- Tageszeitanzeige

Masse und Anschluss

- Gerät (H×B×T): 59.8×59.6×56.9 cm
- Nischenhöhe: 60 cm
- Spannung: 400V

Artikel-Nummer

- Glas Weiss: 517122

EB Tritherm V600

Energie



Ausstattung



Merkmale

- Garraum: 69 Liter
- Türe mit SoftOpen und SoftClose-Funktion
- Beleuchtung: 2 Halogenlampen

Bedienung und Anzeige

- Bedienfeld mit Touch-Display
- Drehschalter
- Elektronische Zeitschaltuhr
- Tageszeitanzeige

Masse und Anschluss

- Gerät (H×B×T): 59.8×59.6×56.9 cm
- Nischenhöhe: 60 cm
- Spannung: 400V

Artikel-Nummer

- Glas Schwarz: 517123



BPS6737E14X (Gorenje)

Energie



Ausstattung



Merkmale

- Einzigartiger Garraum HomeMADE 77 Liter
- Material Innenraum: EcoClean Email
- HomeMade Plus Design
- Aushängbare Vollglas-Backofentür
- Teleskopausführung mit Klicksystem
- 3-stufige Pyrolyse-Reinigungsfunktion

Bedienung und Anzeige

- IconLED, digitaler Timer mit Vorwahlautomatik
- Versenkbare Drehschalter

Masse und Anschluss

- Gerät (H×B×T): 59.5×59.5×56.4 cm
- Nischenhöhe: 60 cm
- Spannung: 230V

Artikel-Nummer

Inox: 517000

BPS6737E14BG (Gorenje)

Energie



Ausstattung



Merkmale

- Einzigartiger Garraum HomeMADE 77 Liter
- Material Innenraum: EcoClean Email
- HomeMade Plus Design
- Aushängbare Vollglas-Backofentür
- Teleskopausführung mit Klicksystem
- 3-stufige Pyrolyse-Reinigungsfunktion

Bedienung und Anzeige

- IconLED, digitaler Timer mit Vorwahlautomatik
- Versenkbare Drehschalter

Masse und Anschluss

- Gerät (H×B×T): 59.5×59.5×56.4 cm
- Nischenhöhe: 60 cm
- Spannung: 230V

Artikel-Nummer

Schwarz: 517001



BOS6737E13X (Gorenje)

Energie



Ausstattung



Merkmale

- Einzigartiger Garraum HomeMADE 77 Liter
- Material Innenraum: EcoClean Email
- Beleuchtung: 2 Halogenlampen
- Türe mit GentleClose-Funktion
- Aushängbare Edelstahl-Vollglas-Backofentür
- Teleskopausführung mit Klicksystem

Bedienung und Anzeige

- IconLED
- Digitaler Timer mit Vorwahlautomatik
- Versenkbare Knebel

Masse und Anschluss

- Gerät (H×B×T): 59.5×59.5×56.4 cm
- Nischenhöhe: 60 cm
- Spannung: 230V

Artikel-Nummer

Inox: 514632

BOS6737E13BG (Gorenje)

Energie



Ausstattung



Merkmale

- Einzigartiger Garraum HomeMADE 77 Liter
- Material Innenraum: EcoClean Email
- HomeMADE Plus Design
- Aushängbare Vollglas-Backofentür
- Teleskopausführung mit Klicksystem

Bedienung und Anzeige

- IconLED, digitaler Timer mit Vorwahlautomatik
- Versenkbare Drehschalter

Masse und Anschluss

- Gerät (H×B×T): 59.5×59.5×56.4 cm
- Nischenhöhe: 60 cm
- Spannung: 230V

Artikel-Nummer

Schwarz: 517002



new

Lieferbar ab Mai 2024



new

Lieferbar ab Mai 2024

EH Tritherm V600

Energie



Ausstattung



Merkmale

- Garraum: 69 Liter
- Türe mit SoftOpen und SoftClose-Funktion
- Beleuchtung: 2 Halogenlampen

Bedienung und Anzeige

- Bedienfeld mit Touch-Display
- Drehschalter
- Elektronische Zeitschaltuhr
- Tageszeitanzeige
- Bedienung der Kochzonen Drehschalter

Masse und Anschluss

- Gerät (H×B×T): 59.8×59.6×56.9 cm
- Nischenhöhe: 60 cm
- Spannung: 400V

Artikel-Nummer

- Glas Weiss 517127

EH Tritherm V600

Energie



Ausstattung



Merkmale

- Garraum: 69 Liter
- Türe mit SoftOpen und SoftClose-Funktion
- Beleuchtung: 2 Halogenlampen

Bedienung und Anzeige

- Bedienfeld mit Touch-Display
- Drehschalter
- Elektronische Zeitschaltuhr
- Tageszeitanzeige
- Bedienung der Kochzonen Drehschalter

Masse und Anschluss

- Gerät (H×B×T): 59.8×59.6×56.9 cm
- Nischenhöhe: 60 cm
- Spannung: 400V

Artikel-Nummer

- Glas Schwarz: 517128



EH Tritherm 4 V400

Energie



Ausstattung



Merkmale

- Garraum: 69 Liter
- Türe mit SoftOpen und SoftClose-Funktion
- Beleuchtung: 2 Halogenlampen

Bedienung und Anzeige

- Bedienfeld mit LED-Display
- Drehschalter
- Elektronische Zeitschaltuhr
- Tageszeitanzeige
- Bedienung der Kochzonen Drehschalter

Masse und Anschluss

- Gerät (H×B×T): 59.8×59.6×56.9 cm
- Nischenhöhe: 60 cm
- Spannung: 400V

Artikel-Nummer

Weiss: 514214

EH Tritherm 4 V400

Energie



Ausstattung



Merkmale

- Garraum: 69 Liter
- Türe mit SoftOpen und SoftClose-Funktion
- Beleuchtung: 2 Halogenlampen

Bedienung und Anzeige

- Bedienfeld mit LED-Display
- Drehschalter
- Elektronische Zeitschaltuhr
- Tageszeitanzeige
- Bedienung der Kochzonen Drehschalter

Masse und Anschluss

- Gerät (H×B×T): 59.8×59.6×56.9 cm
- Nischenhöhe: 60 cm
- Spannung: 400V

Artikel-Nummer

Schwarz: 514215



BCS6737E06X (Gorenje)

Energie



Ausstattung



Merkmale

- Einzigartiger Garraum HomeMADE 77 Liter
- Material Innenraum: EcoClean Email
- HomeMade Plus Design
- Aushängbare Edelstahl-Vollglas-Backofentür
- 1fach Teleskopauszüge
- ExtraSteam
- Nicht kompatibel mit 400V Kochfeld

Bedienung und Anzeige

- IconLED, digitaler Timer mit Vorwahlautomatik
- Versenkbare Drehschalter
- 4 Energieregler, davon 2 für Zuschaltung

Sicherheitssysteme

- Dynamisches Kühlgebläse mit Nachlaufautomatik (DC+)
- C (Compact Door), 2fach verglast

Masse und Anschluss

- Gerät (H×B×T): 59.5×59.5×56.4 cm
- Nischenhöhe: 60 cm
- Spannung: 230V / 400V 2N ~ / 400V 3N ~

Artikel-Nummer

Inox: 514257

BC6737E02X (Gorenje)

Energie



Ausstattung



Merkmale

- Einzigartiger Garraum HomeMADE 77 Liter
- Material Innenraum: EcoClean Email
- HomeMade Plus Design
- Aushängbare Edelstahl-Vollglas-Backofentür
- 1fach Teleskopauszüge
- Nicht kompatibel mit 400V Kochfeld

Bedienung und Anzeige

- IconLED, digitaler Timer mit Vorwahlautomatik
- Versenkbare Drehschalter
- 4 Energieregler, davon 2 für Zuschaltung

Sicherheitssysteme

- Dynamisches Kühlgebläse mit Nachlaufautomatik (DC+)
- C (Compact Door), 2fach verglast

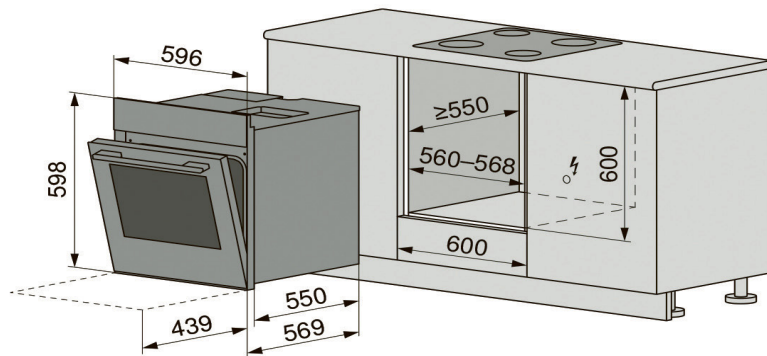
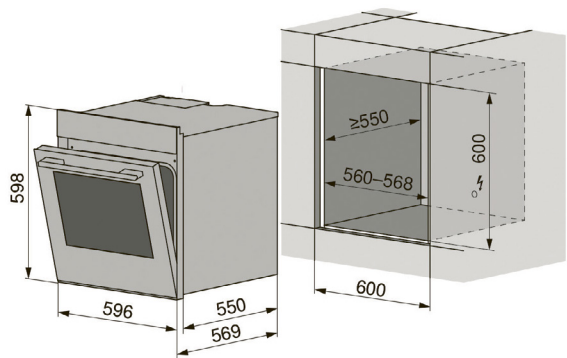
Masse und Anschluss

- Gerät (H×B×T): 59.5×59.5×56.4 cm
- Nischenhöhe: 60 cm
- Spannung: 230V / 400V 2N ~ / 400V 3N ~

Artikel-Nummer

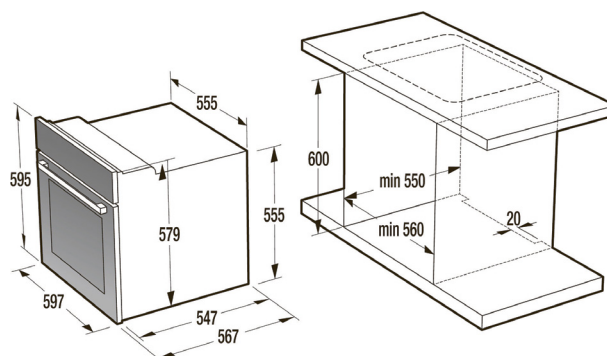
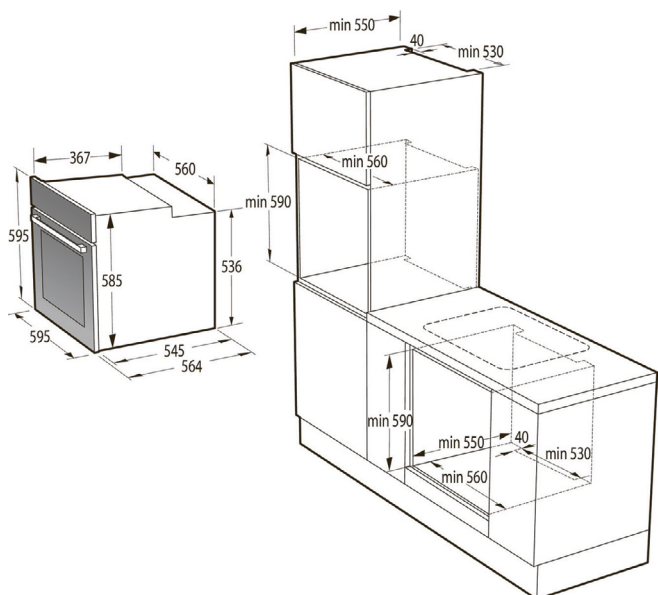
Inox: 517003

Einbauskizzen Einbaubacköfen und Einbauherde EURO-Norm / 60 cm



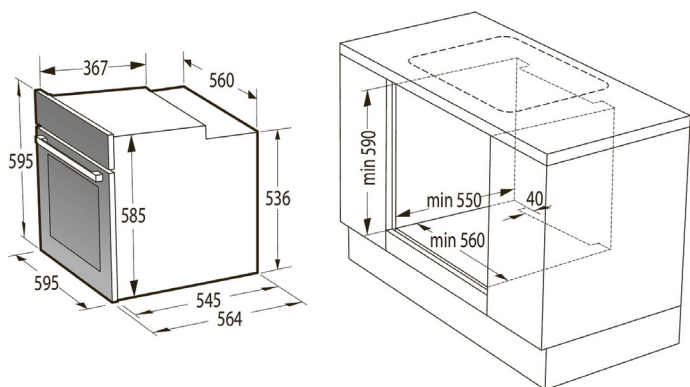
Einbaubacköfen SIBIR Swiss Premium Line

Einbauherde SIBIR Swiss Premium Line



Einbaubackofen Gorenje

Einbaubackofen SIBIR (Exclusive Line)



Einbauherde Gorenje (Exclusive Line)



GEC5A21WG (Gorenje)

Energie



Ausstattung



Kochfeld

- Glaskeramik-Kochfeld mit 4 HiLight-Kochzonen
- Restwärmeanzeige

Ausstattung

- Einzigartiger Garraum HomeMADE 71 Liter
- Material Innenraum: SupremeAnthrazit Emaille
- IconLED, digitaler Timer mit Vorwahlautomatik
- Drehschalter
- Geräteschublade

Masse und Anschluss

Geräte (H x B x T): 85 x 50 x 59.4 cm
Spannung: 230V / 400V 3N~

Artikel-Nummer

Weiss: 514696

GE5A23WH (Gorenje)

Energie



Ausstattung



Kochfeld

- 1 Blitzkochplatte
- 3 Normalkochplatten

Ausstattung

- Einzigartiger Garraum HomeMADE 71 Liter
- Material Innenraum: SupremeAnthrazit Emaille
- IconLED, digitaler Timer mit Vorwahlautomatik
- Drehschalter
- Zierdeckel, abnehmbar
- Geräteschublade

Masse und Anschluss

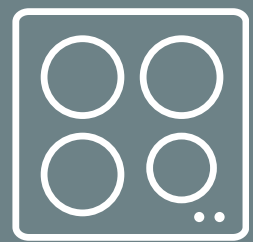
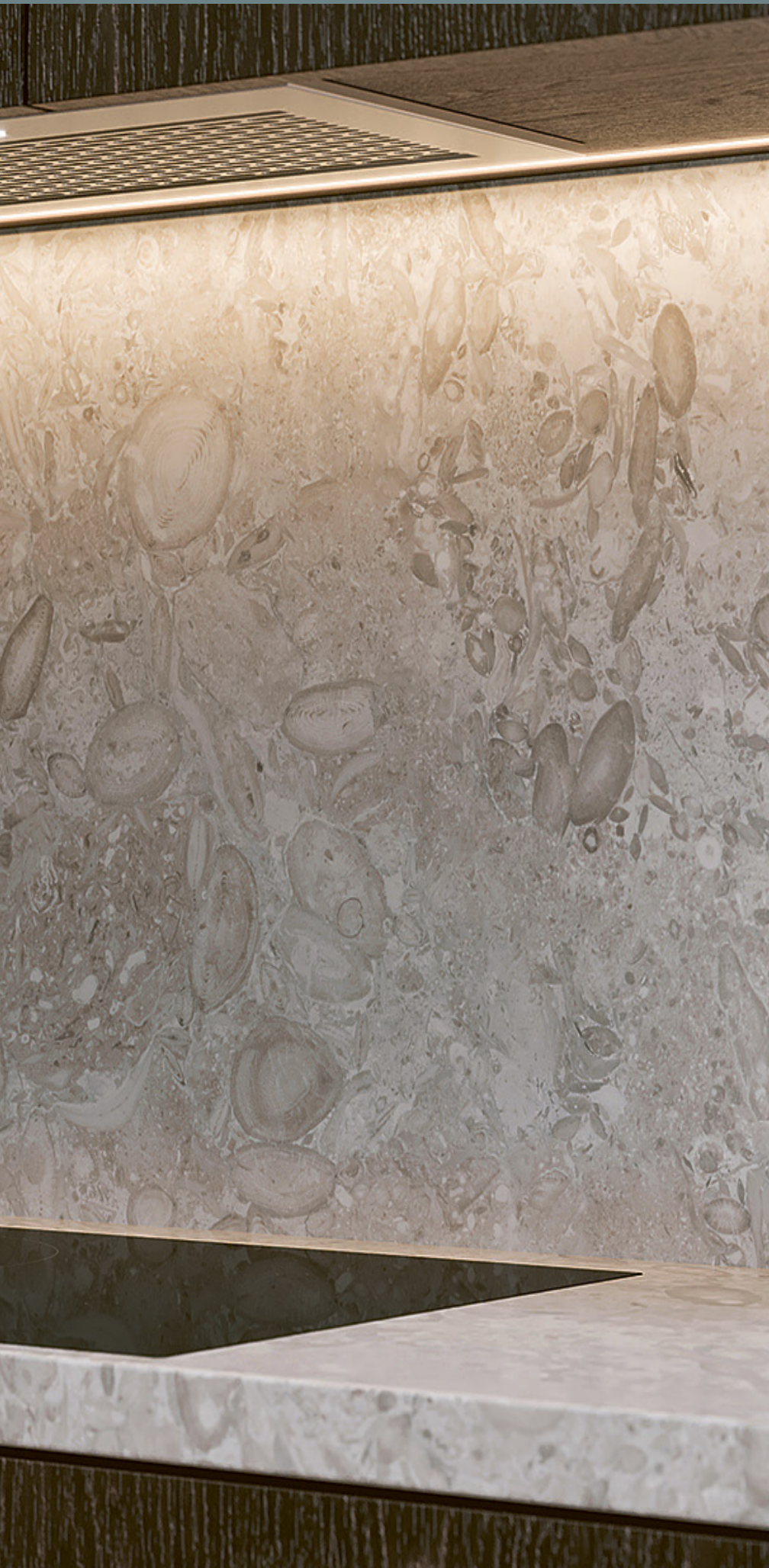
Geräte (H x B x T): 85 x 50 x 59.4 cm
Spannung: 230V / 400V 3N~

Artikel-Nummer

Weiss: 517246

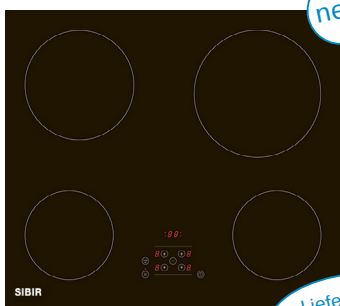
Kochen





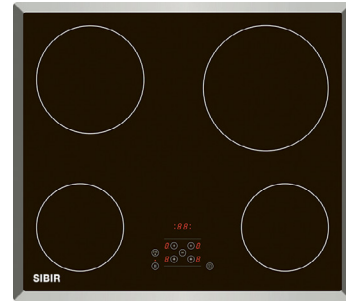
Preisliste

Glaskeramik-Kochfelder «Toptronic»



new

Lieferbar ab März 2024



GK 4330 FT

Ausstattung



Merkmale

- 4 Kochzonen (2× 14 cm, 18 cm, 21 cm)
- Max. Leistung in Watt:
Vorne: 2x 1200
Hinten: 2300/1800
- Leistungsstufen 9
- Sicherheitspaket
- Digitalanzeige
- TouchControl
- Wiederherstellfunktion
- Abschaltautomatik
- Restwärmeanzeige

Masse

- Gerät (B×T): 57.1×50.1 cm/R1.5
- Ausschnittmasse (B×T): 56×49 cm
- Spannung: 400V

Artikel-Nummer

- DualDesign: 517162

GK 4311 TS

Ausstattung



Merkmale

- 4 Kochzonen (2× 14 cm, 18 cm, 17/21 cm)
- Max. Leistung in Watt:
Vorne 2× 1200
Hinten: 2300/1800
- Kochzone hinten links von 17 cm auf 21 cm
Durchmesser umschaltbar
- 9 Leistungsstufen
- Sicherheitspaket
- Digitalanzeige
- Wiederherstellfunktion

Masse

- Gerät (B×T): 58.4×51.4 cm
- Ausschnittmasse (B×T): 56×49 cm
- Spannung: 400V

Artikel-Nummer

- Chromstahl-Rahmen: 510857

GK 4301 T

Ausstattung



Merkmale

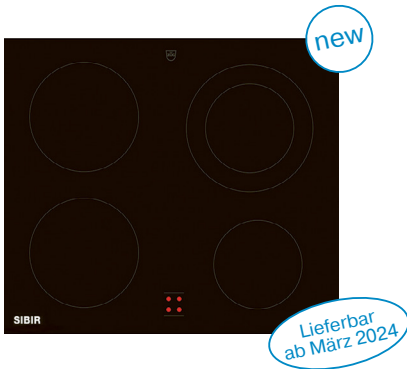
- 4 Kochzonen (2× 14 cm, 18 cm, 17/21 cm)
- Max. Leistung in Watt:
Vorne 2× 1200
Hinten: 2300/1800
- Sanfte Direktwahl
- 9 Leistungsstufen
- TouchControl
- Sicherheitspaket
- Digitalanzeige
- Wiederherstellfunktion

Masse

- Gerät (B×T): 58.4×51.4 cm
- Ausschnittmasse (B×T): 56×49 cm
- Spannung: 400V

Artikel-Nummer

- Chromstahl-Rahmen: 510856



GK 4240 F

Ausstattung

- 4 × CookTop
- BlackDesign
- Anzeige für Restwärme

Merkmale

- 4 Kochzonen (14 cm, 2 × 18 cm, 14/21 cm)
- Max. Leistung in Watt:
Vorne 1800/1200
Hinten: 1800
- Kochzone hinten rechts von 14 cm auf 21 cm Durchmesser umschaltbar
- 9 Leistungsstufen
- Sicherheitspaket
- Optische Betriebsanzeige (LED)

Masse

- Gerät (B × T): 57.1 × 50.1 cm
- Ausschnittmasse (B × T): 56 × 49 cm
- Spannung: 400V

Artikel-Nummer

- DualDesign: 517161

GK 4230

Ausstattung

- 4 × CookTop
- BlackDesign
- Anzeige für Restwärme

Merkmale

- 4 Kochzonen (14 cm, 2 × 18 cm, 14/21 cm)
- Max. Leistung in Watt:
Vorne: 1800/1200
Hinten: 1800/2200
- Kochzone hinten rechts von 14 cm auf 21 cm Durchmesser umschaltbar

Masse

- Gerät (B × T): 58.4 × 51.4 cm
- Ausschnittmasse (B × T): 56 × 49 cm
- Spannung: 400V

Artikel-Nummer

- Chromstahl-Rahmen: 507237

GK 4230 U

Ausstattung

- 4 × CookTop
- BlackDesign
- Anzeige für Restwärme
- Für nachträglichen Einbau in bestehende Küchenkombinationen
- Ausstattung und Merkmale wie GK 4230

Merkmale

- 4 Kochzonen (14 cm, 2 × 18 cm, 14/21 cm)
- Max. Leistung in Watt:
Vorne: 1800/1200
Hinten: 1800/2200
- Kochzone hinten rechts von 14 cm auf 21 cm Durchmesser umschaltbar

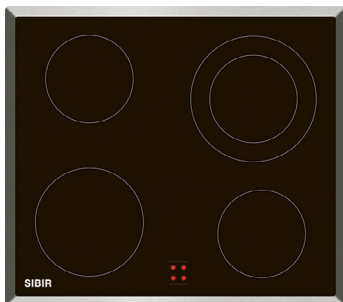
Masse

- Gerät (B × T): 60 × 54.5 cm
- Ausschnittmasse (B × T):
58.5 × 53 cm
- Spannung: 400V

Artikel-Nummer

- Übermassrahmen: 507238

Glaskeramik-Kochfelder «CookTop»



GK 4220

Ausstattung

- 4 × CookTop
- BlackDesign
- Anzeige für Restwärme

Merkmale

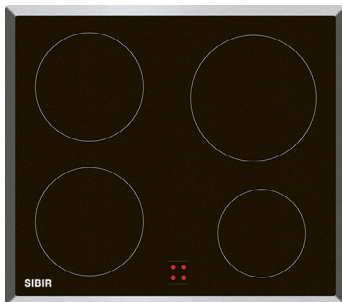
- 4 Kochzonen (2 × 14 cm, 18 cm, 14/21 cm)
- Max. Leistung in Watt:
Vorne: 1800/1200
Hinten: 1400/2200
- Kochzone hinten rechts von 14 cm auf 21 cm Durchmesser umschaltbar

Masse

- Gerät (B × T): 58.4 × 51.4 cm
- Ausschnittmasse (B × T): 56 × 49 cm
- Spannung: 400V

Artikel-Nummer

Chromstahl-Rahmen: 507236



GK 4210

Ausstattung

- 4 × CookTop
- BlackDesign
- Anzeige für Restwärme

Merkmale

- 4 Kochzonen (14 cm, 2 × 18 cm, 21 cm)
- Max. Leistung in Watt:
Vorne: 1800/1200
Hinten: 1800/2300

Masse

- Gerät (B × T): 58.4 × 51.4 cm
- Ausschnittmasse (B × T): 56 × 49 cm
- Spannung: 400V

Artikel-Nummer

Chromstahl-Rahmen: 507235



GK 4200

Ausstattung

- 4 × CookTop
- BlackDesign
- Anzeige für Restwärme

Merkmale

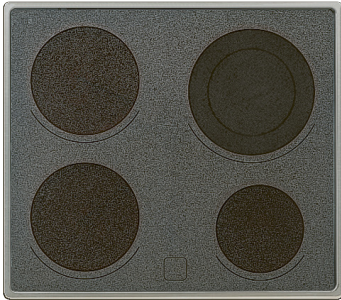
- 4 Kochzonen (2 × 14 cm, 18 cm, 21 cm)
- Max. Leistung in Watt:
Vorne: 1800/1200
Hinten: 1200/2300

Masse

- Gerät (B × T): 58.4 × 51.4 cm
- Ausschnittmasse (B × T): 56 × 49 cm
- Spannung: 400V

Artikel-Nummer

Chromstahl-Rahmen: 507233



GK 4110

Ausstattung

- 4 × CookTop
- ClassicDesign
- Anzeige für Restwärme

Merkmale

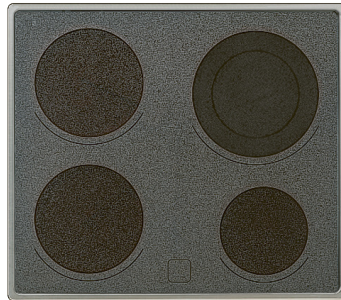
- 4 Kochzonen (14 cm, 2 × 18 cm, 14/21 cm)
- Max. Leistung in Watt:
Vorne: 1800/1200
Hinten: 1800/2200
- Kochzone hinten rechts von 14 cm auf 21 cm Durchmesser umschaltbar

Masse

- Gerät (B × T): 58.4 × 51.4 cm
- Ausschnittmasse (B × T): 56 × 49 cm
- Spannung: 400V

Artikel-Nummer

Chromstahl-Rahmen: 507231



GK 4110 U

Ausstattung

- 4 × CookTop
- ClassicDesign
- Anzeige für Restwärme
- Für nachträglichen Einbau in bestehende Küchenkombinationen
- Ausstattung und Merkmale wie GK 4110

Merkmale

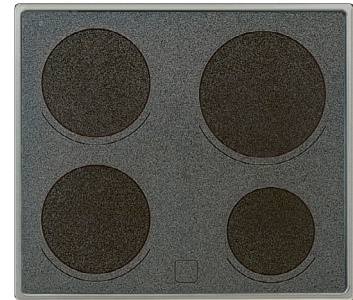
- 4 Kochzonen (14 cm, 2 × 18 cm, 14/21 cm)
- Max. Leistung in Watt:
Vorne: 1800/1200
Hinten: 1800/2200
- Kochzone hinten rechts von 14 cm auf 21 cm Durchmesser umschaltbar

Masse

- Gerät (B × T): 60 × 54.5 cm
- Ausschnittmasse (B × T): 58.5 × 53 cm
- Spannung: 400V

Artikel-Nummer

Übermassrahmen: 507232



GK 4100

Ausstattung

- 4 × CookTop
- ClassicDesign
- Anzeige für Restwärme

Merkmale

- 4 Kochzonen (14 cm, 2 × 18 cm, 21 cm)
- Max. Leistung in Watt:
Vorne: 1800/1200
Hinten: 1800/2300

Masse

- Gerät (B × T): 58.4 × 51.4 cm
- Ausschnittmasse (B × T): 56 × 49 cm
- Spannung: 400V

Artikel-Nummer

Chromstahl-Rahmen: 507230

Glaskeramik-Kochfelder «CookTop»



CookTop V2000 I604 (V-ZUG)

Ausstattung



Merkmale

- 4 Induktionskochzonen (14,5, 2×18, 21 cm)
- Max. Leistung pro Kochzone 3700 W
- Topfbodenerkennung 10 – 22 cm
- Leistungsstufen 9
- Sicherheitspaket
- Digitalanzeige
- TouchControl

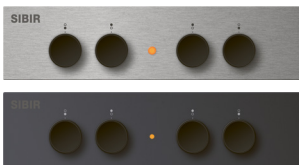
Masse

- Gerät (B×T): 58,4×51,4 cm
- Ausschnittmasse (B×T): 56×49 cm
- Spannung: 400V

Artikel-Nummer

- DualDesign: 513573

Weitere Glaskeramik-Kochfelder
im V-ZUG Prospekt.



Einbauschaltkasten ES4

Ausstattung

- SMS- und EURO-Norm
- Modelle für 4 Kochplatten und Glaskeramik-Kochfelder
- Nicht versenkbare Drehschalter

Einbaurechaud ER4

Ausstattung

- SMS-Norm
- Element für 4 Kochplatten und Glaskeramik-Kochfelder
- Versenkbare Drehschalter

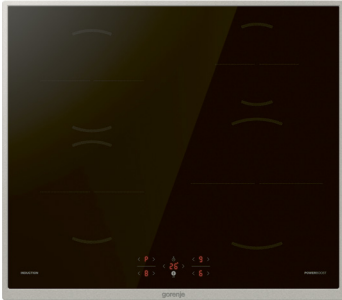
Artikel-Nummer

Spiegelglas: 511481
ChromeClass: 511482

Artikel-Nummer

Weiss: 511479
Schwarz: 511480

Glaskeramik-Kochfelder «Toptronic»



GI6401BX (Gorenje)

Ausstattung



Merkmale

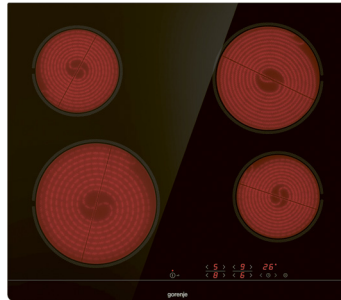
- 4 Induktionskochzonen
 - 1 Kochzonen Ø 230 mm/1500/2000 W
 - 2 Kochzonen Ø 180 mm/1200/1600 W
 - 1 Kochzonen Ø 145 mm/1200/1600 W
- Überhitzungsschutz
- Restwärmeanzeige

Masse und Anschluss

- Gerät (B×T): 59.5×52 cm
- Ausschnittmass (B×T): 56.2 x 49 cm
- Spannung: 230V

Artikel-Nummer

Chromstahl-Rahmen: 517004



ECT641BSC (Gorenje)

Ausstattung



Merkmale

- 4 HiLight-Kochzonen
 - 1 Kochzonen Ø 210 mm/2300 W
 - 1 Kochzonen Ø 180 mm/1800 W
 - 2 Kochzonen Ø 145 mm/1200 W
- Überhitzungsschutz
- Restwärmeanzeige

Masse und Anschluss

- Gerät (B×T): 59.5×52 cm
- Ausschnittmass (B×T): 56 x 49 cm
- Spannung: 230V

Artikel-Nummer

Rahmenlos: 517005



EC321BCSC (Gorenje)

Ausstattung

- 2 Kochzonen

Merkmale

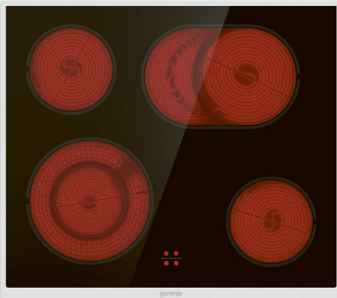
- Kochzone vorne Ø 180mm / 1700 W
- Kochzone hinten Ø 145mm / 1200 W
- Restwärmeanzeige

Masse und Anschluss

- Gerät (B×T): 30×52 cm
- Ausschnittmasse (B×T): 28.3×49 cm
- Spannung: 230V

Artikel-Nummer

Rahmenlos: 511977



ECD643BX (Gorenje)

Ausstattung

- 4 HiLight-Kochzonen

Merkmale

- 4 HiLight-Kochzonen
- 1 Zweikreis-Kochzone
Ø 120/210 mm / 800/2200 W
- 2 Kochzonen Ø 145/1200 W
- 1 Bräterzone Ø 170/265 mm /
1500/2400 W
- Restwärmeanzeige

Masse und Anschluss

- Gerät (B×T): 60 × 52.5 cm
- Ausschnittmasse (B×T): 56 × 49 cm
- Spannung: 230V

Artikel-Nummer

Chromstahl-Rahmen: 511100

*Dieser Artikel ist nur mit dem Einbaueherd
Gorenje BCS 6737 E06X sowie
BC 6737 E02X kombinierbar



ECD641BX (Gorenje)

Ausstattung

- 4 HiLight-Kochzonen

Merkmale

- 4 HiLight-Kochzonen
- 2 Kochzonen Ø 180 mm/1800 W
- 2 Kochzonen Ø 145 mm/1200 W
- Restwärmeanzeige

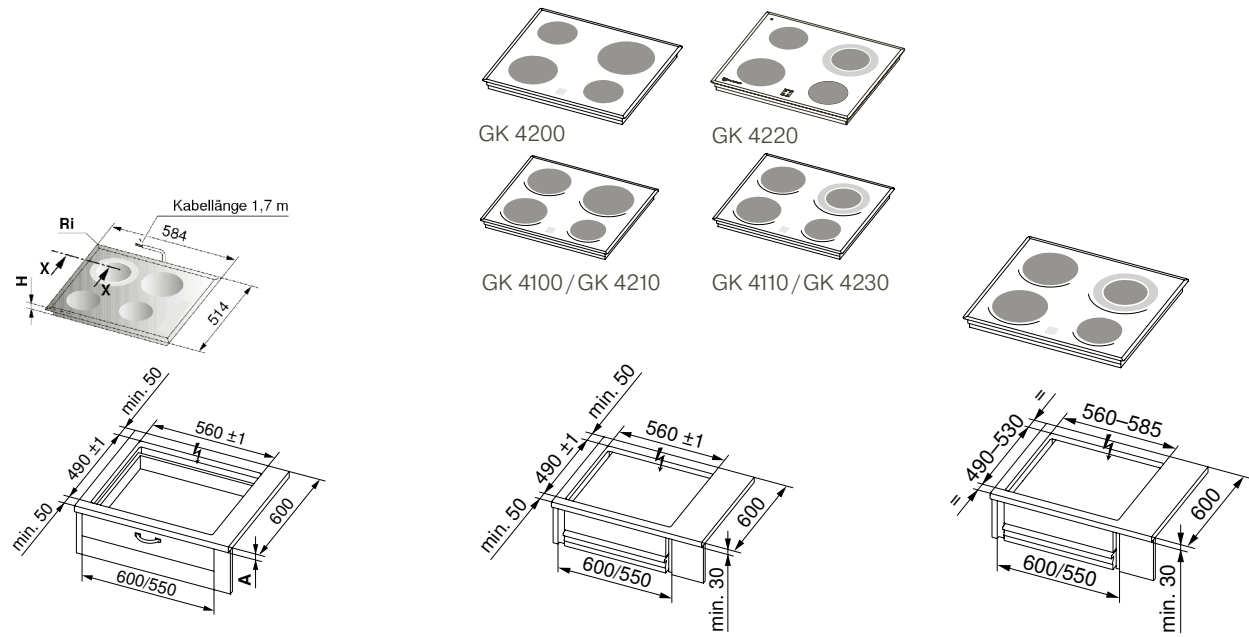
Masse und Anschluss

- Gerät (B×T): 60 × 52.5 cm
- Ausschnittmass (B×T): 56 × 49 cm
- Spannung: 230V

Artikel-Nummer

Chromstahl-Rahmen: 517006

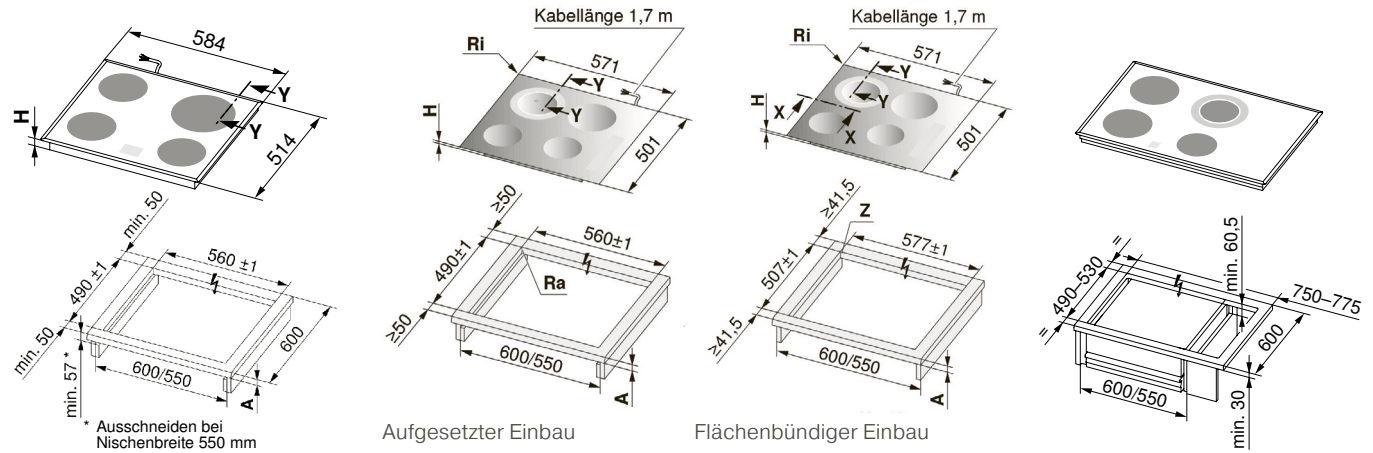
Einbauskizzen für Glaskeramik-Kochfelder, Schaltkasten und Rechaud



GK 4311 TS / GK 4301 T

**GK 4200 / GK 4100 / GK 4110
GK 4210 / GK 4220 / GK 4230**

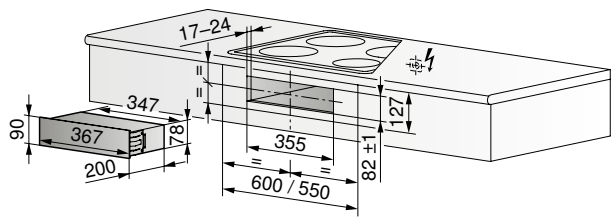
GK 4110 U / GK 4230 U



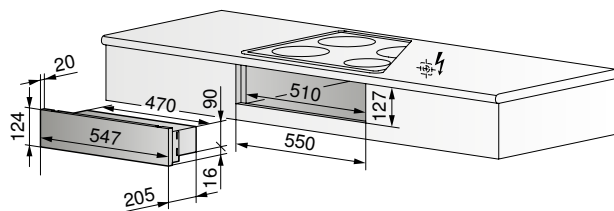
CookTop V2000 1604

CookTop V2000 A604

CookTop V2000



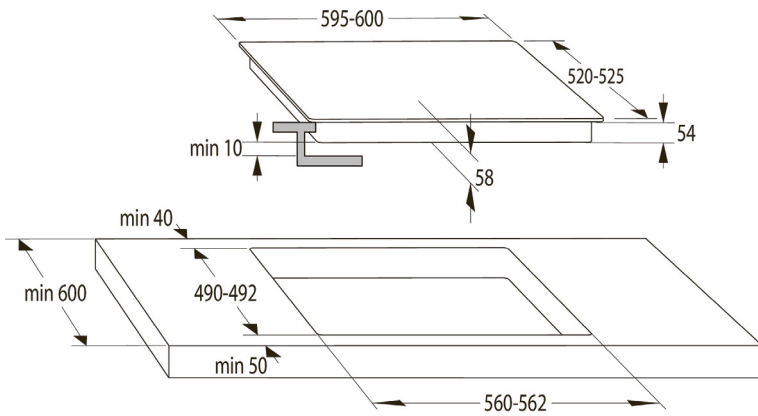
Einbauschkasten ES 4 (55 cm & 60 cm)



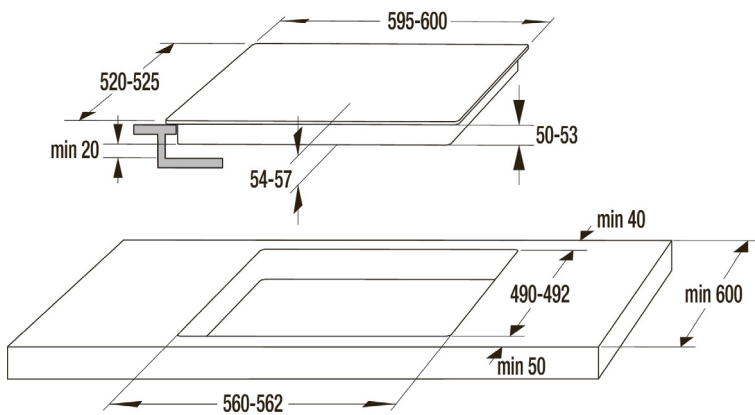
Einbaurechaud ER 4 (55 cm & 60 cm)

Das Plattenbild des einzubauenden Kochfeldes kann vom abgebildeten Kochfeld abweichen!

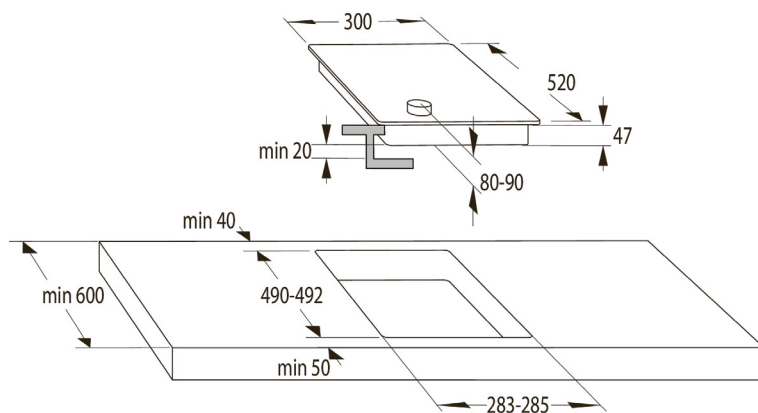
Einbauskizzen für Glaskeramik-Kochfelder, Schaltkasten und Rechaud



GI6401BX



ECT641BSC / EDC641BX / ECD643BX



EC321BCSC

Lüften





Preisliste



DF N 5

Energie



Betriebsarten



Ausstattung

- Luftleistung Abluft max. Stufe 647 m³/h
- Lüfterstufen 3
- Geräuschwert Abluft max. Stufe 67 dB(A)
- Abluftstutzen Durchmesser 150 mm
- Rückstauklappe beigelegt
- Beleuchtung 2×LED
- Druckschalter
- Vollintegration möglich mit bauseitiger Frontblende

Masse / Breitenorm

- Gerät (Fronthöhe × B × T): 4 × 54.8 × 30.2 cm
- Breitenorm: 55 cm

Artikel-Nummer

ChromeClass: 511424
Weiss: 509704
Schwarz: 509705

Zubehör gegen Mehrpreis

1 Longlife-Aktivkohlefilter: 507221
1 Standard-Aktivkohlefilter: 510249

AiroClearEinbau V200

Energie



Betriebsarten



Ausstattung

- Luftleistung Abluft max. Stufe 336 m³/h
- Lüfterstufen 3
- Geräuschwert Abluft max. Stufe 73 dB(A)
- Abluftstutzen Durchmesser 125 mm
- Rückstauklappe beigelegt
- Beleuchtung 2×LED
- Schiebeschalter

Masse / Breitenorm

- Gerät (Fronthöhe × B × T): 13.2 × 54.9 × 51 cm
- Breitenorm: 55 cm

Artikel-Nummer

Weiss: 511252
Schwarz: 511253

Zubehör gegen Mehrpreis

1 Standard-Aktivkohlefilter: 510701



DF N 6

Energie



Betriebsarten



Ausstattung

- Luftleistung Abluft max. Stufe 647 m³/h
- Lüfterstufen 3
- Geräuschwert Abluft max. Stufe 67 dB(A)
- Abluftstutzen Durchmesser 150 mm
- Rückstauklappe beigelegt
- Beleuchtung 2×LED
- Druckschalter
- Vollintegration möglich mit bauseitiger Frontblende

Masse / Breitenorm

- Gerät (Fronthöhe×B×T): 4×59.8×30.2 cm
- Breitenorm: 60 cm

Artikel-Nummer

ChromeClass: 511429
Weiss: 511427
Schwarz: 511428

Zubehör gegen Mehrpreis

1 Longlife-Aktivkohlefilter: 507221
1 Standard-Aktivkohlefilter: 510249

AiroClearEinbau V200

Energie



Betriebsarten



Ausstattung

- Luftleistung Abluft max. Stufe 336 m³/h
- Lüfterstufen 3
- Geräuschwert Abluft max. Stufe 73 dB(A)
- Abluftstutzen Durchmesser 125 mm
- Rückstauklappe beigelegt
- Beleuchtung 2×LED
- Schiebeschalter

Masse / Breitenorm

- Gerät (Fronthöhe×B×T): 13.2×59.8×51 cm
- Breitenorm: 60 cm

Artikel-Nummer

Weiss: 512454
Schwarz: 512455

Zubehör gegen Mehrpreis

1 Standard-Aktivkohlefilter: 511701



WHU629AX/M (Gorenje)

Energie



Betriebsarten



Ausstattung

- Luftleistung Abluft max. Stufe 350m³/h
- Lüfterstufen 3
- Geräuschwerte: max. Stufe 67 dB(A)
- Abluftstutzen Durchmesser 150 mm
- Beleuchtung 1 × LED
- Druckknöpfe

Masse / Breitenorm

- Gerät (H × B × T): 12.5 × 59.6 × 46.8 cm
- Breitenorm: 60 cm

Artikel-Nummer

Inox: 511687

Zubehör gegen Mehrpreis

1 Aktivkohlefilter: 511690
(Es werden zwei Filter benötigt)

WHU629ES/S (Gorenje)

Energie



Betriebsarten



Ausstattung

- Luftleistung Abluft max. Stufe 200m³/h
- Lüfterstufen 3
- Geräuschwerte: max. Stufe 64 dB(A)
- Abluftstutzen Durchmesser 120 mm
- Beleuchtung 1 × LED
- Druckknöpfe

Masse / Breitenorm

- Gerät (H × B × T): 12.5 × 59.6 × 46.8 cm
- Breitenorm: 60 cm

Artikel-Nummer

Inox: 511688
Weiss: 511689

Zubehör gegen Mehrpreis

1 Aktivkohlefilter: 511690
(Es werden zwei Filter benötigt)

TH62E4X (Gorenje)

Energie



Betriebsarten



Ausstattung

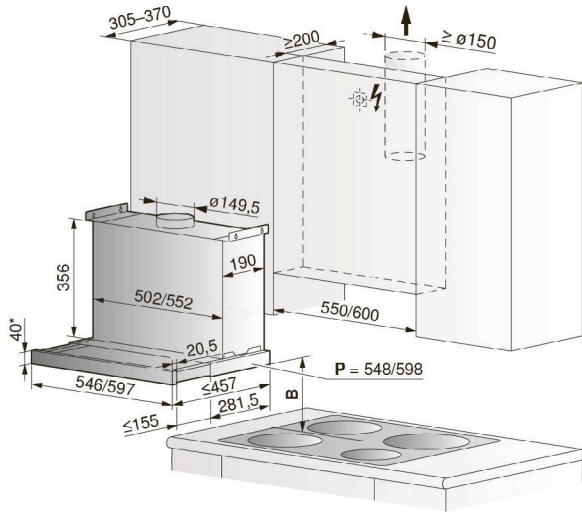
- Luftleistung Abluft max. Stufe 450m³/h
- Lüfterstufen 3
- Geräuschwerte: max. Stufe 71 dB(A)
- Abluftstutzen Durchmesser 150 mm
- Beleuchtung 1 × LED
- Druckschalter

Masse / Breitenorm

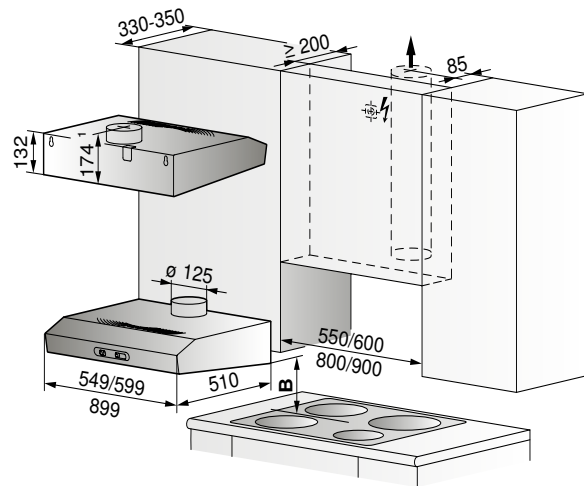
- Gerät (H × B × T): 17 × 60 × 30.6 cm
- Breitenorm: 60 cm

Artikel-Nummer

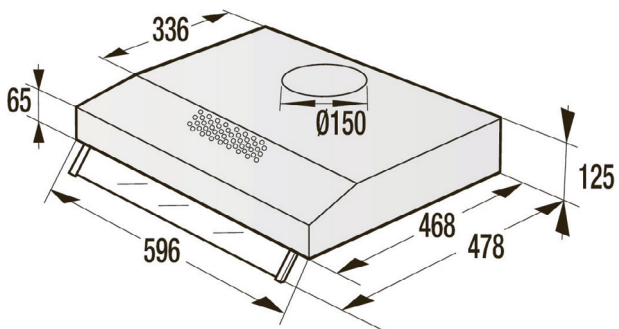
Inox: 517007



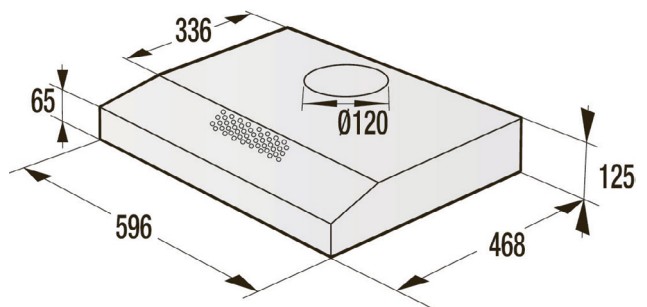
DF N (55 cm & 60 cm)



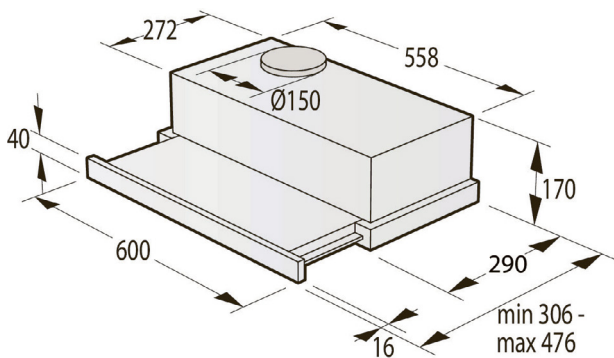
AiroClearEinbau V200 (55 cm & 60 cm)



WHU629AX / M (60 cm)



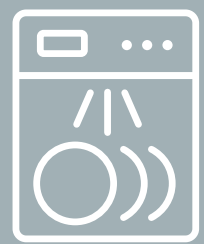
WHU629 ES / S (60 cm)



TH62E4X

Geschirrspülen



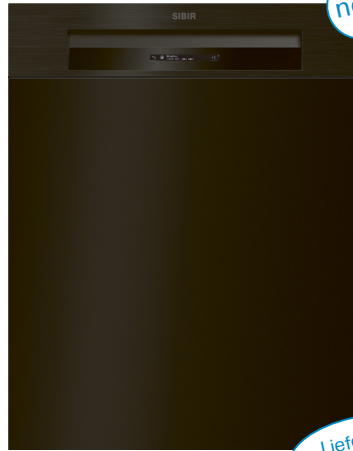


Preisliste



new

Lieferbar ab März 2024



new

Lieferbar ab März 2024



new

Lieferbar ab März 2024

GS 55 V4000

Energie



Energieverbrauch pro Zyklus 0.53 kWh

Programme



Merkmale

- Wasserverbrauch pro Zyklus ab 8 Liter
- Geräuschemission 42 dB(A)
- Sonderfunktion Warmwasseranschluss
- LED-Anzeige für Nachfüllanzeige Salz / Glänzer

Ausstattung

- Platz für 12 Massgedecke
- LCD-Display mit Klartextanzeige
- Touch-Bedienung
- Automatischer Türaufstosser
- LED-Beleuchtung
- Trübungssensor
- Glanzmittel-Dosierautomatik
- Wasserhärteoptimierung
- Glasschutz

Masse

- Gerät (H×B×T): 75.6×54.6×57.2 cm
- Nischenhöhe: 76.2 cm

Artikel-Nummer

Blende ChromeClass: 514604

Zubehör gegen Mehrpreis

- Tassenaufflage für Unterkorb: 505605
- Vario-Besteckauflage: 505604
- Set Easy-Nadeln: 505607 (4 Stück in der Lieferung enthalten)

GS 55 V4000

Energie



Energieverbrauch pro Zyklus 0.53 kWh

Programme



Merkmale

- Wasserverbrauch pro Zyklus ab 8 Liter
- Geräuschemission 42 dB(A)
- Sonderfunktion Warmwasseranschluss
- LED-Anzeige für Nachfüllanzeige Salz / Glänzer

Ausstattung

- Platz für 12 Massgedecke
- LCD-Display mit Klartextanzeige
- Touch-Bedienung
- Automatischer Türaufstosser
- LED-Beleuchtung
- Trübungssensor
- Glanzmittel-Dosierautomatik
- Wasserhärteoptimierung
- Glasschutz

Masse

- Gerät (H×B×T): 75.6×54.6×57.2 cm
- Nischenhöhe: 76.2 cm

Artikel-Nummer

Blende Weiss: 514602
Blende Schwarz: 514603

Zubehör gegen Mehrpreis

- Dekorfront weiss/schwarz: 505609 / 505608
- Tassenaufflage für Unterkorb: 505605
- Vario-Besteckauflage: 505604
- Set Easy-Nadeln: 505607 (4 Stück in der Lieferung enthalten)

GS 55 V4000

Energie



Energieverbrauch pro Zyklus 0.53 kWh

Programme



Merkmale

- Wasserverbrauch pro Zyklus ab 8 Liter
- Geräuschemission 42 dB(A)
- Sonderfunktion Warmwasseranschluss
- LED-Anzeige für Nachfüllanzeige Salz / Glänzer

Ausstattung

- Platz für 12 Massgedecke
- LCD-Display mit Klartextanzeige
- Touch-Bedienung
- Automatischer Türaufstosser
- FunctionLight
- LED-Beleuchtung
- Trübungssensor
- Glanzmittel-Dosierautomatik
- Wasserhärteoptimierung
- Glasschutz

Masse

- Gerät (H×B×T): 75.6×54.6×55 cm
- Nischenhöhe: 76.2 cm

Artikel-Nummer

Vollintegriert: 514605

Zubehör gegen Mehrpreis

- Tassenaufflage für Unterkorb: 505605
- Vario-Besteckauflage: 505604
- Set Easy-Nadeln: 505607 (4 Stück in der Lieferung enthalten)



GS 55 V2000

Energie



Energieverbrauch pro Zyklus 0.53kWh

Programme



Merkmale

- Wasserverbrauch pro Zyklus ab 8 Liter
- Geräuschemission 42 dB(A)
- Sonderfunktion Warmwasseranschluss
- LED-Anzeige für Nachfüllanzeige Salz/ Glänzer

Ausstattung

- Platz für 12 Massgedecke
- LCD-Display mit Klartextanzeige
- Touch-Bedienung
- Automatischer Türaufstosser
- LED-Beleuchtung
- Trübungssensor
- Glanzmittel-Dosierautomatik
- Wasserhärteoptimierung
- Glasschutz

Masse

- Gerät (H×B×T): 75.6×54.6×57.2cm
- Nischenhöhe: 76.2cm

Artikel-Nummer

Blende ChromeClass: 514600

Zubehör gegen Mehrpreis

- Tassenauflage für Unterkorb: 505605
- Vario-Besteckauflage: 505604
- Set Easy-Nadeln: 505607 (4 Stück in der Lieferung enthalten)

GS 55 V2000

Energie



Energieverbrauch pro Zyklus 0.532kWh

Programme



Merkmale

- Wasserverbrauch pro Zyklus ab 8 Liter
- Geräuschemission 42 dB(A)
- Sonderfunktion Warmwasseranschluss
- LED-Anzeige für Nachfüllanzeige Salz/ Glänzer

Ausstattung

- Platz für 12 Massgedecke
- LCD-Display mit Klartextanzeige
- Touch-Bedienung
- Automatischer Türaufstosser
- LED-Beleuchtung
- Trübungssensor
- Glanzmittel-Dosierautomatik
- Wasserhärteoptimierung
- Glasschutz

Masse

- Gerät (H×B×T): 75.6×54.6×57.2cm
- Nischenhöhe: 76.2cm

Artikel-Nummer

Blende Weiss: 514598
Blende Schwarz: 514599

Zubehör gegen Mehrpreis

- Dekorfront weiss/schwarz: 505609 / 505608
- Tassenauflage für Unterkorb: 505605
- Vario-Besteckauflage: 505604
- Set Easy-Nadeln: 505607 (4 Stück in der Lieferung enthalten)

GS 55 V2000

Energie



Energieverbrauch pro Zyklus 0.53 kWh

Programme



Merkmale

- Wasserverbrauch pro Zyklus ab 8 Liter
- Geräuschemission 42 dB(A)
- Sonderfunktion Warmwasseranschluss
- LED-Anzeige für Nachfüllanzeige Salz/ Glänzer

Ausstattung

- Platz für 12 Massgedecke
- LCD-Display mit Klartextanzeige
- Touch-Bedienung
- Automatischer Türaufstosser
- FunctionLight
- LED-Beleuchtung
- Trübungssensor
- Glanzmittel-Dosierautomatik
- Wasserhärteoptimierung
- Glasschutz

Masse

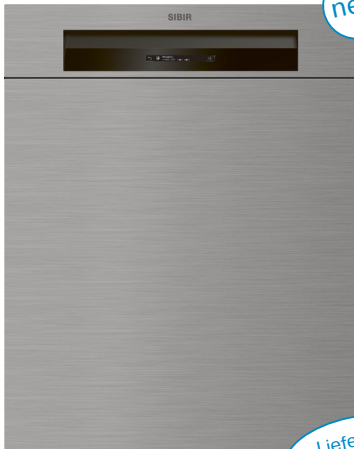
- Gerät (H×B×T): 75.6×54.6×55 cm
- Nischenhöhe: 76.2cm

Artikel-Nummer

Vollintegriert: 514601

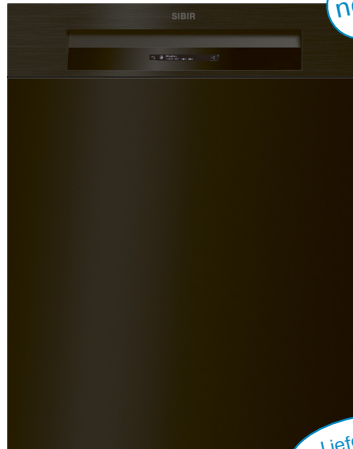
Zubehör gegen Mehrpreis

- Tassenauflage für Unterkorb: 505605
- Vario-Besteckauflage: 505604
- Set Easy-Nadeln: 505607 (4 Stück in der Lieferung enthalten)



new

Lieferbar ab März 2024



new

Lieferbar ab März 2024



new

Lieferbar ab März 2024

GS 60 V4000

Energie



Energieverbrauch pro Zyklus 0.53 kWh

Programme



Merkmale

- Wasserverbrauch pro Zyklus ab 8 Liter
- Geräuschemission 42 dB(A)
- Sonderfunktion Warmwasseranschluss
- LED-Anzeige für Nachfüllanzeige Salz / Glänzer

Ausstattung

- Platz für 13 Massgedecke
- LCD-Display mit Klartextanzeige
- Touch-Bedienung
- Automatischer Türaufstosser
- LED-Beleuchtung
- Trübungssensor
- Glanzmittel-Dosierautomatik
- Wasserhärteoptimierung
- Glasschutz

Masse

- Gerät (H×B×T): 78×59.6×57.2 cm
- Nischenhöhe: 78.6 – 86.7 cm

Artikel-Nummer

Blende ChromeClass: 514612

Zubehör gegen Mehrpreis

- Tassenaufflage für Unterkorb: 505606
- Vario-Besteckauflage: 505604
- Set Easy-Nadeln: 505607 (4 Stück in der Lieferung enthalten)

GS 60 V4000

Energie



Energieverbrauch pro Zyklus 0.53 kWh

Programme



Merkmale

- Wasserverbrauch pro Zyklus ab 8 Liter
- Geräuschemission 42 dB(A)
- Sonderfunktion Warmwasseranschluss
- LED-Anzeige für Nachfüllanzeige Salz / Glänzer

Ausstattung

- Platz für 13 Massgedecke
- LCD-Display mit Klartextanzeige
- Touch-Bedienung
- Automatischer Türaufstosser
- LED-Beleuchtung
- Trübungssensor
- Glanzmittel-Dosierautomatik
- Wasserhärteoptimierung
- Glasschutz

Masse

- Gerät (H×B×T): 78×59.6×57.2 cm
- Nischenhöhe: 78.6 – 86.7 cm

Artikel-Nummer

Blende Weiss: 514610
Blende Schwarz: 514611

Zubehör gegen Mehrpreis

- Dekorfront weiss/schwarz: 150249 / 150250
- Tassenaufflage für Unterkorb: 505606
- Vario-Besteckauflage: 505604
- Set Easy-Nadeln: 505607 (4 Stück in der Lieferung enthalten)

GS 60 V4000

Energie



Energieverbrauch pro Zyklus 0.53 kWh

Programme



Merkmale

- Wasserverbrauch pro Zyklus ab 8 Liter
- Geräuschemission 42 dB(A)
- Sonderfunktion Warmwasseranschluss
- LED-Anzeige für Nachfüllanzeige Salz / Glänzer

Ausstattung

- Platz für 13 Massgedecke
- LCD-Display mit Klartextanzeige
- Touch-Bedienung
- Automatischer Türaufstosser
- FunctionLight
- LED-Beleuchtung
- Trübungssensor
- Glanzmittel-Dosierautomatik
- Wasserhärteoptimierung
- Glasschutz

Masse

- Gerät (H×B×T): 78×59.6×55 cm
- Nischenhöhe: 78.6 – 86.7 cm

Artikel-Nummer

Vollintegriert: 514613

Zubehör gegen Mehrpreis

- Tassenaufflage für Unterkorb: 505606
- Vario-Besteckauflage: 505604
- Set Easy-Nadeln: 505607 (4 Stück in der Lieferung enthalten)



new

Lieferbar ab März 2024



new

Lieferbar ab März 2024



new

Lieferbar ab März 2024

GS 60 V2000

Energie



Energieverbrauch pro Zyklus 0.53 kWh

Programme



Merkmale

- Wasserverbrauch pro Zyklus ab 8 Liter
- Geräuschemission 42 dB(A)
- Sonderfunktion Warmwasseranschluss
- LED-Anzeige für Nachfüllanzeige Salz/ Glänzer

Ausstattung

- Platz für 13 Massgedecke
- LCD-Display mit Klartextanzeige
- Touch-Bedienung
- Automatischer Türaufstosser
- LED-Beleuchtung
- Trübungssensor
- Glanzmittel-Dosierautomatik
- Wasserhärteoptimierung
- Glasschutz

Masse

- Gerät (H×B×T): 78 × 59.6 × 57.2 cm
- Nischenhöhe: 78.6 – 86.7 cm

Artikel-Nummer

Blende ChromeClass: 514608

Zubehör gegen Mehrpreis

- Tassenauflage für Unterkorb: 505606
- Vario-Besteckauflage: 505604
- Set Easy-Nadeln: 505607 (4 Stück in der Lieferung enthalten)

GS 60 V2000

Energie



Energieverbrauch pro Zyklus 0.53 kWh

Programme



Merkmale

- Wasserverbrauch pro Zyklus ab 8 Liter
- Geräuschemission 42 dB(A)
- Sonderfunktion Warmwasseranschluss
- LED-Anzeige für Nachfüllanzeige Salz/ Glänzer

Ausstattung

- Platz für 13 Massgedecke
- LCD-Display mit Klartextanzeige
- Touch-Bedienung
- Automatischer Türaufstosser
- LED-Beleuchtung
- Trübungssensor
- Glanzmittel-Dosierautomatik
- Wasserhärteoptimierung
- Glasschutz

Masse

- Gerät (H×B×T): 78 × 59.6 × 57.2 cm
- Nischenhöhe: 78.6 – 86.7 cm

Artikel-Nummer

Blende Weiss: 514607
Blende Schwarz: 514606

Zubehör gegen Mehrpreis

- Dekorfront weiss/schwarz: 150249 / 15250
- Tassenauflage für Unterkorb: 505606
- Vario-Besteckauflage: 505604
- Set Easy-Nadeln: 505607 (4 Stück in der Lieferung enthalten)

GS 60 V2000

Energie



Energieverbrauch pro Zyklus 0.53 kWh

Programme



Merkmale

- Wasserverbrauch pro Zyklus ab 8 Liter
- Geräuschemission 42 dB(A)
- Sonderfunktion Warmwasseranschluss
- LED-Anzeige für Nachfüllanzeige Salz/ Glänzer

Ausstattung

- Platz für 13 Massgedecke
- LCD-Display mit Klartextanzeige
- Touch-Bedienung
- Automatischer Türaufstosser
- FunctionLight
- LED-Beleuchtung
- Trübungssensor
- Glanzmittel-Dosierautomatik
- Wasserhärteoptimierung
- Glasschutz

Masse

- Gerät (H×B×T): 78 × 59.6 × 55 cm
- Nischenhöhe: 78.6 – 86.7 cm

Artikel-Nummer

Vollintegriert: 514609

Zubehör gegen Mehrpreis

- Tassenauflage für Unterkorb: 505606
- Vario-Besteckauflage: 505604
- Set Easy-Nadeln: 505607 (4 Stück in der Lieferung enthalten)

Geschirrspüler Exclusive Line | EURO-Norm / 60 cm



GSV 6024

Energie



Energieverbrauch pro Zyklus 0.81 kWh

Programme



Merkmale

- Wasserverbrauch pro Zyklus ab 8.5 Liter
- Geräuschemission 45 dB(A)
- Programmanzeige LED
- Klarspüler- und Salznachfüllanzeige
- Gleitende Türfront

Ausstattung

- Platz für 13 Massgedecke
- Startaufschub programmierbar 1 – 24 Std.
- Reinigungstemperaturen 45, 55, 65, 70°C
- Automatischer Türaufstosser
- AquaStop-Sicherheitssystem
- 3 aktive Sprühebene
- Oberkorb höhenverstellbar
- Unterkorb mit doppelt klappbaren Tellerträgern

Masse

- Gerät (H×B×T): 81.8 – 88.8×59.8×55 cm
- Nischenmasse: EURO-Norm

Front

Die Front wird über den Küchenbauer bezogen.

Artikel-Nummer

Vollintegriert: 517164

Zubehör gegen Mehrpreis

KBU 4650 Montageset: 511082

GSI 6024 E

Energie



Energieverbrauch pro Zyklus 0.81 kWh

Programme



Merkmale

- Wasserverbrauch pro Zyklus ab 8.5 Liter
- Geräuschemission 45 dB(A)
- Programmanzeige LED
- Klarspüler- und Salznachfüllanzeige

Ausstattung

- Platz für 13 Massgedecke
- Startaufschub programmierbar 1 – 24 Std.
- Reinigungstemperaturen 45, 55, 65, 70°C
- Automatischer Türaufstosser
- AquaStop-Sicherheitssystem
- 3 aktive Sprühebene
- Oberkorb höhenverstellbar
- Unterkorb mit doppelt klappbaren Tellerträgern

Masse

- Gerät (H×B×T): 81.8 – 88.8×59.8×57 cm
- Nischenmasse: EURO-Norm

Front

Die Front wird über den Küchenbauer bezogen.

Artikel-Nummer

Blende Inox: 517165

Zubehör gegen Mehrpreis

SXH 9060 Montageset: 510920



GV 663 C60 (Gorenje)

Energie



Energieverbrauch pro Zyklus 0.76 kWh

Programme



Merkmale

- Wasserverbrauch pro Zyklus ab 9.6 Liter
- Geräuschemission 44 dB(A)

Ausstattung

- Platz für 16 Massgedecke
- 8 Programme
- TouchControl
- Besteckschublade
- LED-Beleuchtung
- Akustisches und optisches Signal bei Programmende
- Überlaufschutz
- Fehlerdiagnosesystem

Masse

- Gerät (H×B×T): 81.6×59.8×55.5 cm
- Nischenhöhe: 82 cm

Front

Die Front wird über den Küchenbauer bezogen.

Artikel-Nummer

Vollintegriert: 517008

GV 642 D61 (Gorenje)

Energie



Energieverbrauch pro Zyklus 0.83 kWh

Programme



Merkmale

- Wasserverbrauch pro Zyklus ab 9.7 Liter
- Geräuschemission 44 dB(A)

Ausstattung

- Platz für 14 Massgedecke
- 6 Programme
- TouchControl
- LED-Beleuchtung
- Akustisches und optisches Signal bei Programmende
- Überlaufschutz
- Fehlerdiagnosesystem

Masse

- Gerät (H×B×T): 81.6×59.8×55.5 cm
- Nischenhöhe: 82 cm

Front

Die Front wird über den Küchenbauer bezogen.

Artikel-Nummer

Vollintegriert: 517009

GI 642 D60X (Gorenje)

Energie



Energieverbrauch pro Zyklus 0.81 kWh

Programme



Merkmale

- Wasserverbrauch pro Zyklus ab 9.7 Liter
- Geräuschemission 44 dB(A)

Ausstattung

- Platz für 14 Massgedecke
- 6 Programme
- TouchControl
- LED-Beleuchtung
- Akustisches und optisches Signal bei Programmende
- Überlaufschutz
- Fehlerdiagnosesystem

Masse

- Gerät (H×B×T): 81.6×59.8×57.5 cm
- Nischenhöhe: 82 cm

Front

Die Front wird über den Küchenbauer bezogen.

Artikel-Nummer

Blende Edelstahl: 517010



GV 520 E10 (Gorenje)

Energie



Energieverbrauch pro Zyklus 0.81 kWh

Programme



Merkmale

- Wasserverbrauch pro Zyklus ab 9.5 l Liter
- Geräuschemission 47 dB(A)

Ausstattung

- Platz für 11 Massgedecke
- 5 Programme
- Bedientasten
- LED-Beleuchtung
- Akustisches Signal bei Programmende
- Überlaufschutz
- Fehlerdiagnosesystem

Masse

- Gerät (H×B×T): 81.5×44.8×55 cm
- Nischenhöhe: 82 cm

Front

Die Front wird über den Küchenbauer bezogen.

Artikel-Nummer

514258

GI 520 E15X (Gorenje)

Energie



Energieverbrauch pro Zyklus 0.70 kWh

Programme



Merkmale

- Wasserverbrauch pro Zyklus ab 9 Liter
- Geräuschemission 47 dB(A)

Ausstattung

- Platz für 9 Massgedecke
- 5 Programme
- Bedientasten
- LED-Beleuchtung
- Akustisches und optisches Signal bei Programmende
- Überlaufschutz
- Fehlerdiagnosesystem

Masse

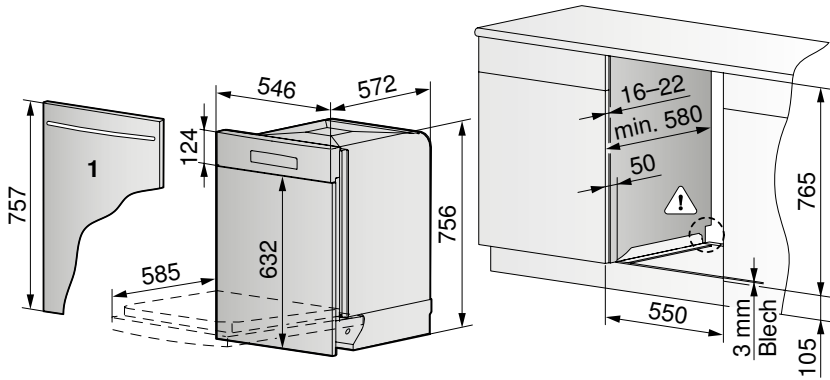
- Gerät (H×B×T): 81.5×44.8×57 cm
- Nischenhöhe: 82 cm

Front

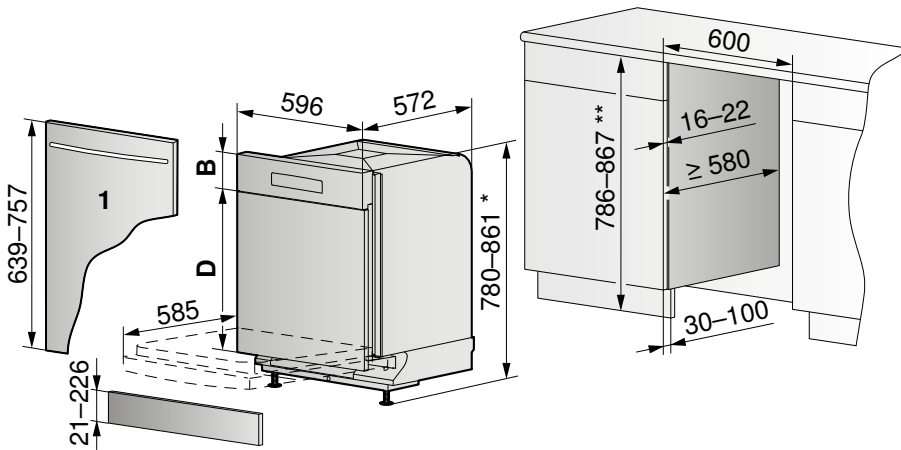
Die Front wird über den Küchenbauer bezogen.

Artikel-Nummer

514235



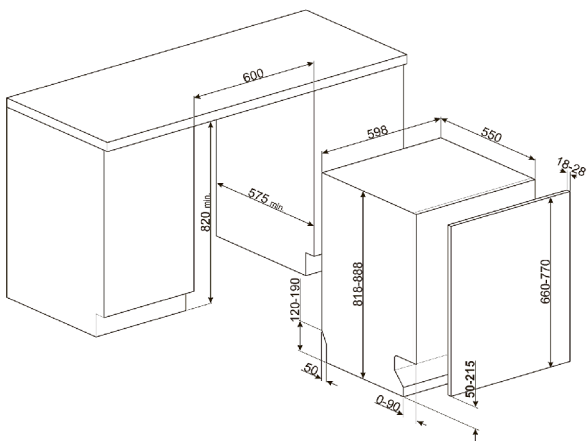
GS 55 V 4000 / GS 55 V 2000 (Swiss Premium Line)



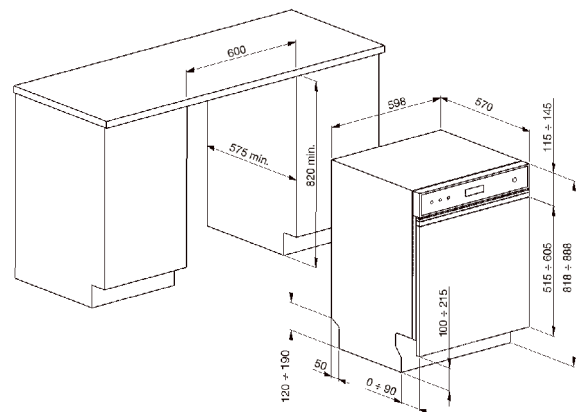
* von 861 bis max. 896 nur mit 2. Kufe, zu bestellen unter W82930

** von 867 bis max. 902 nur mit 2. Kufe, zu bestellen unter W82930

GS 60 V 4000 / GS 60 V 2000 (Swiss Premium Line)



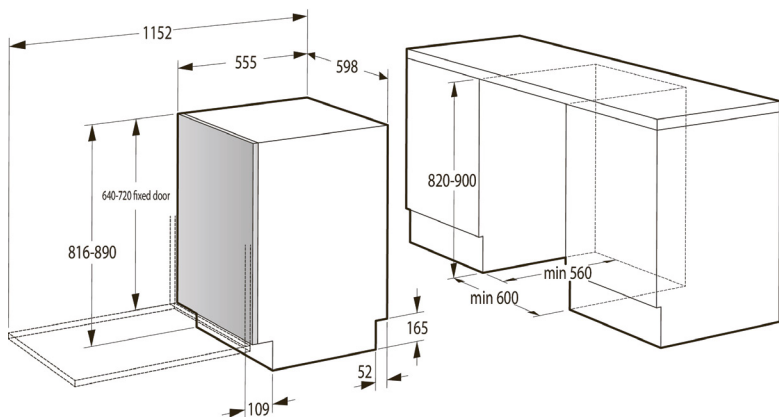
GSV 6024 (Exclusive Line)



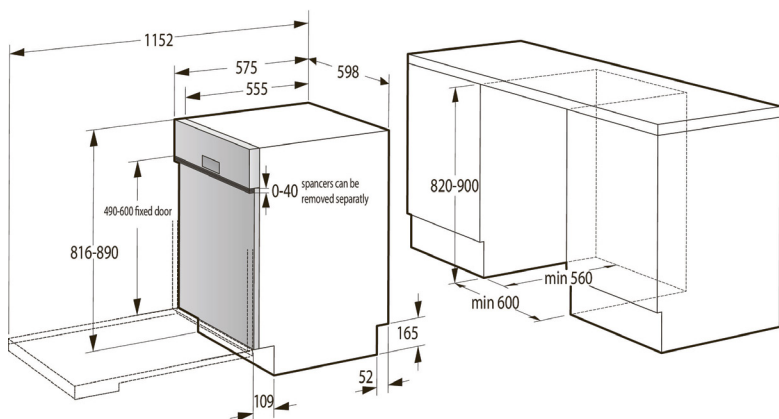
GSI 6024 E (Exclusive Line)

Einbauskizzen Geschirrspüler

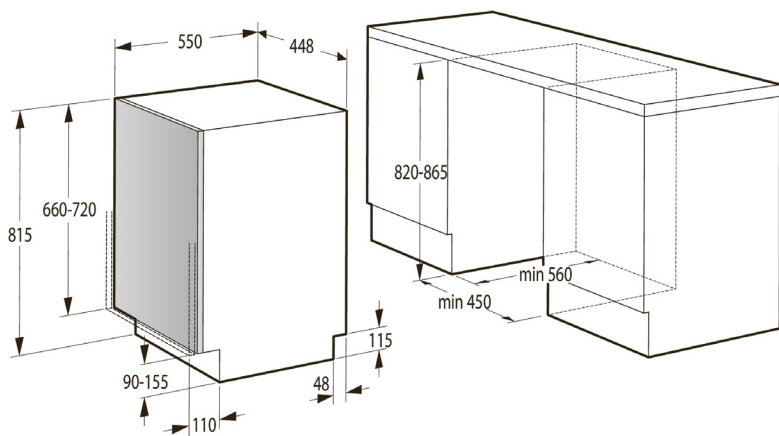
GV 663 C60 / GV642 D61



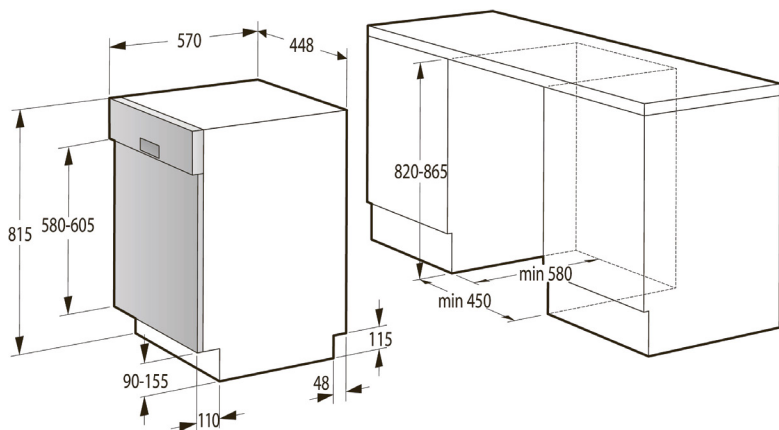
GI 642 D60X



GV 520 E10



GI 520E15X3



SIBIRService – Stillstand ist keine Option.

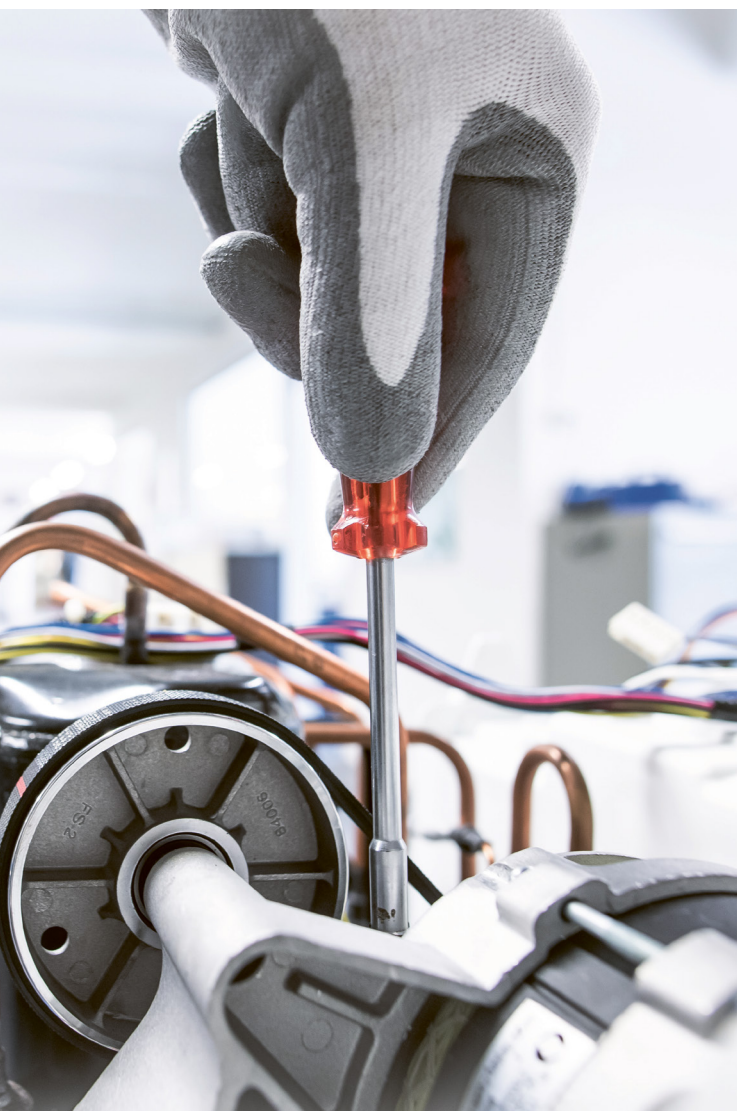
Die Servicetechniker der SIBIRGroup sind in der ganzen Schweiz für Sie da. Sei es das Reparieren oder Verkaufen von Haushalt-grossgeräten, die professionellen Service-Mitarbeitenden kennen sich mit allen namhaften Marken in Küche und Waschraum aus.

Da Kühlgeräte und Mehrfamilien-Waschmaschinen schnell wieder funktionieren müssen, garantieren wir Ihnen im Regelfall einen Service innerhalb von 24 Stunden an Werktagen. Aber auch alle anderen Geräte in Ihrer Küche und im Waschraum werden von uns innerhalb kürzest möglicher Zeit betreut. Kontaktieren Sie uns via Telefon, E-Mail sowie einer Online-Servicean-meldung. Unsere Spezialistinnen und Spezialisten werden Ihnen Einzelheiten erklären und Fragen beantworten.

Unser CO²-Fussabdruck

Die Umwelt liegt uns am Herzen und wir sind bestrebt, nicht nur nachhaltige Geräte auf dem Markt anzubieten, sondern auch den Aspekt der Langlebigkeit der Geräte zu berücksichtigen.

Je länger die Lebensdauer eines Gerätes ist, desto grösser ist der Beitrag zum Umwelt- und Klimaschutz. Mit SIBIRService bieten wir einen schweizweiten Reparaturservice für Haushaltgeräte aller Marken. 70% aller Geräte können wir reparieren und nur 30% müssen ausgetauscht werden. Täglich sind unsere kompetenten Servicetechniker in der ganzen Schweiz im Auftrag von SIBIRService unterwegs.



SIBIR – repariert nachhaltig

Verlässlicher und erfahrener Partner



Service, Reparatur und Austausch aller Marken



Naher und persönlicher Kundenkontakt



Vollständiges, eigenes Sortiment für Küche und Waschraum



Schneller und effizienter Service mit hoher Lieferbereitschaft



Digitale Schadensmeldungen durch Mieterschaft



Geräte-Check-Up bei Liegenschaften oder Mieterwechsel



Servicevertrag nach Garantieablauf



Gerätesets für Küchen






Broschüre
Gerätesets

Gerätesets für Küchen

(EURO-Norm)

SET 1

SET 2



Gorenje WHU 629 AX/M
Dunstabzug | Art. 511687

- Luftleistung Abluft max. Stufe 350m³/h
- **Umluftbetrieb mit Aktivkohlefilter möglich**
- Abluftstutzen Durchmesser 150 mm
- Beleuchtung 1×LED

Masse / Breitenorm

- Gerät (H×B×T): 12.5×59.6×46.8 cm
- Breitenorm: 60 cm / Spannung: 230 V




Gorenje WHU 629 AX/M
Dunstabzug | Art. 511687

- Luftleistung Abluft max. Stufe 350m³/h
- **Umluftbetrieb mit Aktivkohlefilter möglich**
- Abluftstutzen Durchmesser 150 mm
- Beleuchtung 1×LED

Masse / Breitenorm

- Gerät (H×B×T): 12.5×59.6×46.8 cm
- Breitenorm: 60 cm / Spannung: 230 V




SIBIR EKI 18010 vollintegriert rechts
Kühlschrank | Art. 513026

- **180 l Nutzinhalt (165 l Kühlteil / 15 l Gefrierteil)**
- 4 Glastablar (3 höhenverstellbar)
- CrispZone-XL-Gemüseschale
- 3 herausnehmbare Türfächer/1 Eierbehälter

Masse / Breitenorm

- Gerät (H×B×T): 122.2×54×54.5 cm
- Nischenhöhe: 122.8-123.3 cm/Spannung: 230 V




SIBIR EKI 26010 vollintegriert rechts
Kühlschrank | Art. 513027

- **260 l Nutzinhalt (189 l Kühlteil / 71 l Gefrierteil)**
- 5 Glastablar (4 höhenverstellbar)
- CrispZone-XL-Gemüseschale mit Feuchteregler
- 3 herausnehmbare Türfächer/1 Eierbehälter

Masse / Breitenorm

- Gerät (H×B×T): 177.2×55.5×54.5 cm
- Nischenhöhe: 177.5-178 cm/Spannung: 230 V




Gorenje BPS 6737 E14BG
Backofen | Art. 517001

- Garraum HomeMADE 77 l / EcoClean Email
- **Pyrolitische Selbstreinigung**
- Aushängbare Vollglas-Backofentür / 4fach verglast
- IconLED, digitaler Timer mit Vorwahlautomatik

Masse / Breitenorm

- Gerät (H×B×T): 59.5×59.5×56.4 cm
- Nischenhöhe: 60 cm / Spannung: 230 V




Gorenje BPS 6737 E14BG
Backofen | Art. 517001

- Garraum HomeMADE 77 l / EcoClean Email
- **Pyrolitische Selbstreinigung**
- Aushängbare Vollglas-Backofentür / 4fach verglast
- IconLED, digitaler Timer mit Vorwahlautomatik

Masse / Breitenorm

- Gerät (H×B×T): 59.5×59.5×56.4 cm
- Nischenhöhe: 60 cm / Spannung: 230 V

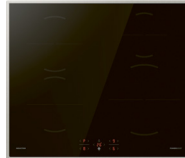


Gorenje GI 6401 BX
Kochfeld | Art. 517004

- **4 Induktionskochzonen**
- 1 Kochzone Ø 230 mm/1500/2000 W
- 2 Kochzonen Ø 180 mm/1200/1600 W
- 1 Kochzone Ø 145 mm/1200/1600 W

Masse / Breitenorm

- Gerät (B×T): 59.5×52 cm
- Ausschnitt (B×T): 56.2 x 49 cm/Spannung: 230 V




Gorenje GI 6401 BX
Kochfeld | Art. 517004

- **4 Induktionskochzonen**
- 1 Kochzone Ø 230 mm/1500/2000 W
- 2 Kochzonen Ø 180 mm/1200/1600 W
- 1 Kochzone Ø 145 mm/1200/1600 W

Masse / Breitenorm

- Gerät (B×T): 59.5×52 cm
- Ausschnitt (B×T): 56.2 x 49 cm/Spannung: 230 V




Gorenje GV 663 C60 vollintegriert
Geschirrspüler | Art. 517008

- Wasserverbrauch: ab 9.6 l pro Zyklus
- 16 Massgedecke / 8 Programme
- **Besteckschublade** / LED-Beleuchtung
- TouchControl

Masse / Breitenorm

- Gerät (H×B×T): 81.6×59.8×55.5 cm
- Nischenhöhe: 82 cm / Spannung: 230 V



Gorenje GV 663 C60 vollintegriert
Geschirrspüler | Art. 517008

- Wasserverbrauch: ab 9.6 l pro Zyklus
- 16 Massgedecke / 8 Programme
- **Besteckschublade** / LED-Beleuchtung
- TouchControl


Masse / Breitenorm

- Gerät (H×B×T): 81.6×59.8×55.5 cm
- Nischenhöhe: 82 cm / Spannung: 230 V

Gerätesets für Küchen

(EURO-Norm)

SET 3



Gorenje WHU 629 ES/S Edelstahl
Dunstabzug | Art. 511688

- Luftleistung Abluft max. Stufe 200m³/h
- Geräuschwerte: max. Stufe 64dB(A)
- Abluftstutzen Durchmesser 120 mm
- Beleuchtung 1×LED

Masse / Breitenorm

- Gerät (H×B×T): 12.5×59.6×46.8 cm
- Breitenorm: 60 cm / Spannung: 230 V

SET 4



Gorenje WHU 629 ES/S Edelstahl
Dunstabzug | Art. 511688

- Luftleistung Abluft max. Stufe 200m³/h
- Geräuschwerte: max. Stufe 64dB(A)
- Abluftstutzen Durchmesser 120 mm
- Beleuchtung 1×LED

Masse / Breitenorm

- Gerät (H×B×T): 12.5×59.6×46.8 cm
- Breitenorm: 60 cm / Spannung: 230 V



Gorenje RBI 2092 E1 integriert rechts
Kühlschrank | Art. 512898

- 114 l Nutzinhalt (99 l Kühlteil / 15 l Gefrierteil)
- 2 Glastablar (1 höhenverstellbar)
- CrispZone-XL-Gemüseschale
- 2 herausnehmbare Türfächer/1 Eierbehälter

Masse / Breitenorm

- Gerät (H×B×T): 87.5×54×54.5 cm
- Nischenhöhe: 87.8-88.3 cm/Spannung: 230 V



Gorenje RBI 2092 E1 integriert rechts
Kühlschrank | Art. 512898

- 114 l Nutzinhalt (99 l Kühlteil / 15 l Gefrierteil)
- 2 Glastablar (1 höhenverstellbar)
- CrispZone-XL-Gemüseschale
- 2 herausnehmbare Türfächer/1 Eierbehälter

Masse / Breitenorm

- Gerät (H×B×T): 87.5×54×54.5 cm
- Nischenhöhe: 87.8-88.3 cm/Spannung: 230 V



Gorenje BOS 6737 E13BG
Backofen | Art. 517002

- Garraum HomeMADE 77 l / EcoClean Email
- Aushängbare Vollglas-Backofentür / 2fach verglast
- IconLED, digitaler Timer mit Vorwahlautomatik
- **Extra Steam - Dampffunktion**

Masse / Breitenorm

- Gerät (H×B×T): 59.5×59.5×56.4 cm
- Nischenhöhe: 60 cm / Spannung: 230 V



Gorenje BOS 6737 E13BG
Backofen | Art. 517002

- Garraum HomeMADE 77 l / EcoClean Email
- Aushängbare Vollglas-Backofentür / 2fach verglast
- IconLED, digitaler Timer mit Vorwahlautomatik
- **Extra Steam - Dampffunktion**

Masse / Breitenorm

- Gerät (H×B×T): 59.5×59.5×56.4 cm
- Nischenhöhe: 60 cm / Spannung: 230 V

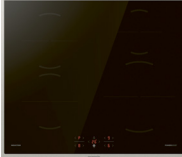


Gorenje GI 6401 BX
Kochfeld | Art. 517004

- **4 Induktionskochzonen**
- 1 Kochzone Ø 230 mm/1500/2000 W
- 2 Kochzonen Ø 180 mm/1200/1600 W
- 1 Kochzone Ø 145 mm/1200/1600 W

Masse / Breitenorm

- Gerät (B×T): 59.5×52 cm
- Ausschnitt (B×T): 56.2 x 49 cm/Spannung: 230 V




Gorenje GI 6401 BX
Kochfeld | Art. 517004

- **4 Induktionskochzonen**
- 1 Kochzone Ø 230 mm/1500/2000 W
- 2 Kochzonen Ø 180 mm/1200/1600 W
- 1 Kochzone Ø 145 mm/1200/1600 W

Masse / Breitenorm

- Gerät (B×T): 59.5×52 cm
- Ausschnitt (B×T): 56.2 x 49 cm/Spannung: 230 V




Gorenje GV 642 D61 vollintegriert
Geschirrspüler | Art. 517009

- Wasserverbrauch: ab 9.7 l pro Zyklus
- 14 Massgedecke / 6 Programme
- LED-Beleuchtung
- TouchControl

Masse / Breitenorm

- Gerät (H×B×T): 81.6×59.8×55.5 cm
- Nischenhöhe: 82 cm / Spannung: 230 V



Gorenje GI 642 D60X integriert
Geschirrspüler | Art. 517010

- Wasserverbrauch: ab 9.7 l pro Zyklus
- 14 Massgedecke / 6 Programme
- LED-Beleuchtung
- TouchControl

Masse / Breitenorm

- Gerät (H×B×T): 81.6×59.8×55.5 cm
- Nischenhöhe: 82 cm / Spannung: 230 V

Piktogramme Waschraum

Allgemein

- Einzigartiger Produktvorteil**
Differenzierung zu anderen Geräten

Waschmaschinen

	Beladung Beladung bis 8 kg Wäsche		Kaltwäsche Temperatur des Waschprogramms liegt unter 20°C		OptiTime Intelligente, zeitausnutzende Startaufschubfunktion
	Beladung Beladung bis 7 kg Wäsche		Bügelleicht Kleidung knittert weniger stark beim Waschen		Textilarten Optimale Programme für verschiedene Textilarten
	Maximale Schleuderdrehzahl Einstellbar von 400 bis 1600 Umdrehungen pro Minute		Verschmutzungsgrad / Milbenstopp Auswahl von leicht verschmutzt bis Milbenstopp		Imprägnieren Extraprogramm zum schonenden Imprägnieren
	Maximale Schleuderdrehzahl Einstellbar von 400 bis 1500 Umdrehungen pro Minute		Extraprogramme Zusätzliche Auswahl von Programmoptionen		Favoriten Eigene Favoriten speichern und Schnellstart
	Maximale Schleuderdrehzahl Einstellbar von 400 bis 1400 Umdrehungen pro Minute		Schonend Erhöhter Wasserstand, Reduktion von Waschbewegung und Schleuderdrehzahl		Trommelbeleuchtung Farbechte Innenbeleuchtung der Trommel
	Maximale Schleuderdrehzahl Einstellbar von 400 bis 1200 Umdrehungen pro Minute		Vorwaschen Zusatzfunktion für stark verschmutzte Wäsche		Eco Zusatzprogramm für energieschonendes Waschen
	Waschtemperatur Temperaturen für jede Textilart		Dampfglätten Reduktion von Knitterbildung durch Dampf. Bügelfeucht bei Entnahme		EcoManagement Statistik und Prognose des Wasser- und Energieverbrauchs
	Sprint Schnelles Wasch-Zusatzprogramm		AquaPlus Reduktion von möglichen Hautreizungen durch zusätzliches Spülen		Startaufschub Automatischer verzögerter Programmstart bis 24h
	Wolle Schonendes Waschen von Wolle und empfindlichen Textilien		Trübungssensor Reduktion des Wasserverbrauchs durch Messung des Verschmutzungsgrads		V-ZUG-Home Gerät ist mit WLAN vernetzbar
	Handwäsche Sehr schonendes Waschen von Handpflegetextilien		Gerätehygiene Hinweis und Programm zur Reinigung des Geräts		

Wärmepumpentrockner

	Wäschebeladung Beladung bis 7 kg Wäsche		Sprint Schnelles Programm für leicht verschmutzte Wäsche		Favoriten Eigene Favoriten speichern und Schnellstart
	Wäschebeladung Beladung bis 8 kg Wäsche		Zeitliches Trocknen Wäsche wird entsprechend der gewählten Dauer getrocknet		Wolle Schonende Behandlung für Wolle und empfindliche Textilien
	Stark trocken Für dicke, mehrlagige Textilien, schranktrocken getrocknet		ReversierenPlus Für gleichmässiges Trocknen und Verringerung von Wäscheknäueln		Textilarten Optimale Programme für verschiedene Textilarten
	Normal trocken Programm für gleichartige, schranktrockene Wäsche (T-Shirts, Unterwäsche)		Knitterschutz Automatisches Reversieren nach Programmende zur Auflockerung		Trommelbeleuchtung Farbechte Innenbeleuchtung der Trommel
	Bügelfeucht Programm für restfeuchte Wäsche zur Nachbehandlung mit dem Bügeleisen		Lüften Programm zum Auffrischen trockener Textilien ohne Heissluft		EcoManagement Statistik und Prognose des Energieverbrauchs
	Mangelfeucht Automatikprogramm zur Nachbehandlung in Wäschemangel (Tischwäsche)		Schonend Zusatzfunktion zum Trocknen von Mischgewebe		Startaufschub Automatischer verzögerter Programmstart bis 24h
	Korbprogramm Programm zum Trocknen von sauberen Stoffen und Turnschuhen im Korb		SilentPlus Zusatzfunktion für noch leiseren Betrieb		V-ZUG-Home Gerät ist mit WLAN vernetzbar
	Entknitterprogramm Reduziert Knitter bei feuchten Textilien		Extraprogramme Hinzuwählen von zusätzlichen Programmen		

Backöfen, Herde und Standherde

	Ober- & Unterhitze Traditionelles Backen, Garen oder Braten auf einer Auflage		Schnellaufheizen Garraum wird mit Heissluft und Unterhitze erhitzt, was das Vorheizen verkürzt		Dynamisches Kühlgebläse (DC+) Kühlt während des Betriebs die Aussenluft und Frontscheibe inkl. Nachlaufautomatik
	Ober- / Unterhitze eco Energiesparend, beliebt für Gratins auf einer Auflage		Tellerwärmen Praktisches Wärmen von Geschirr		Dynamisches Kühlgebläse (DC) Kühlt während des Betriebs die Aussenluft und Frontscheibe
	Ober- / Unterhitze feucht Besonders geeignet, um auf einer Auflage gleichzeitig zu backen		V-ZUG-Home Gerät ist vernetzungsfähig		QUCD (Quattro Ultra CoolDoor), 4fach verglast Isoliert pyrolytische Öfen und optimiert den Energieverbrauch
	Oberhitze Zum Gratinieren und Überbacken von Gerichten		Nutzvolumen Nutzvolumen von 71 Liter		CD (Cool Door), 3fach verglast Isoliert den Ofen und optimiert den Energieverbrauch.
	Unterhitze Perfekt zum Nachbacken von Wähenboden und Einkochen von Gerichten		HomeMade Backofenform Die ovale Form wie von einem Steinbackofen ergibt perfekte Backergebnisse		C (Compac Door) 2-fach verglast Niedrige Temperatur an der Aussenfläche schützt vor Verbrennungen
	Unterhitze mit Ventilator Schonend backen oder garen mit gleichmässiger Temperatur		BigSize Das grössere Innenraum-Volumen ermöglicht die gleichzeitige Zubereitung grösserer Mengen an Speisen		EcoClean Email Pflegeleichtes Material des Innenraums
	Singlegrillen Die Beheizung erfolgt durch den Grillheizkörper		Supersize Grosszügiges Innenraumvolumen (46 cm Breite) mit extragrossen Backblechen		3-stufige Pyrolyse-Reinigungsfunktion Premium-Selbstreinigungsfunktion dank extrem hohen Temperature
	Grill Grillieren, Gratinieren und Toasten von flachen Lebensmitteln		Extrasteam Der einfache Weg, um mit Dampf zu backen		CataClean Die Reinigung mit einer Temperatur von 85°C, erleichtert die Backofenpflege
	Grill mit Umluft Zum Braten grösserer Fleischstücke geeignet		Airfry Für eine knusprig goldene, köstliche Kruste durch intensives Backen mit heisser Luft und ohne Fett		AquaClean Schnelle und unkomplizierte Reinigung mit Wasser und Wärme
	Heissluft Perfekt, um Kleingebäck auf mehreren Auflagen gleichzeitig zu backen		Gentlebake Für besonders zartes und saftiges Essen		GentleClose Türeinzug Ein leichtes Antippen genügt und die Türe schliesst sich sanft von selbst
	Heissluft eco Energiesparend, für Gratins und Schmorgerichte		Frozenbake Der schnellste Weg, um gefrorene Köstlichkeiten zu backen		Auftauen Schonendes Auftauen der Speisen
	Heissluft feucht Ideal für Gebäck und Braten – Feuchtigkeit der Lebensmittel bleibt erhalten		Ober- / Unterhitze mit Ventilator Traditionelles Backen, Garen oder Braten auf mehreren Auflagen		Tellerwärmer- / Warmhaltefunktion Wärmen von Geschirr und Warmhalten von Speisen
	HHeissluft mit Dampf Gargut wird gleichmässig und schneller gegart und bleibt saftig		Ober-/Unterhitze mit Dampf Traditionelles und saftiges Backen des Gargut		Schnellaufheizung Garraum wird erhitzt, was das Vorheizen verkürzt
	PizzaPlus Für einen besonders knusprigen Boden bei Pizza und Wähen		Heissluft und Unterhitze mit Dampf Für einen saftiges Gargut mit einem knusprigen Boden		Beleuchtung Farbechte Innenbeleuchtung

Glaskeramik-Kochfelder

	Slider-Bedienung Ein sanftes Sliden mit dem Finger genügt – einfach und ergonomisch		Warmhaltefunktion Fertig gegarte Speisen bei ca. 65°C warmhalten		PowerBoost Die Funktion steigert die Leistung des Kochfelds so, dass die Zubereitungszeit sich deutlich verkürzt
	PowerPlus für alle Kochzonen Extra hohe Leistung der Kochstelle, bis zum Siedepunkt		Wischschutz Deaktiviert das Bedienfeld zur kurzen Reinigung der Bedienelemente		Timer Stellen Sie den Timer ein und das Kochfeld schaltet sich automatisch ab, wenn die eingestellte Zeit abgelaufen ist
	Ankochautomatik Temporär volle Leistung – danach Zurückschalten auf vorherige Leistungsstufe		Zonenverbindung Zwei Zonen hintereinander zusammenschalten und gemeinsam regulieren		Stop&Go Kochvorgang anhalten und später fortsetzen
	Akustischer Timer Kann immer und unabhängig von allen anderen Funktionen genutzt werden		Schmelzfunktion Z.B. Butter, Schokolade oder Honig bei ca. 40°C schonend schmelzen		Warmhaltefunktion Die Warmhaltefunktion hält Gerichte bei einer konstanten Temperatur von 70°C
	Einschaltdauer mit Abschaltfunktion Ermöglicht, dass Kochzone nach eingestellter Dauer automatisch ausschaltet		Simmerfunktion Z.B. Würste oder Knödel im heissen Wasser unter dem Siedepunkt		Sicherheitsabschaltfunktion Das Kochfeld wird bei überlaufenden Flüssigkeit oder bei Gegenstand auf der Sensortaste automatisch abgeschaltet
	Pausentaste Kochzonen während max. 10 Minuten temporär auf Leistungsstufe 1 schalten		Einstellung Tastentön (ein / aus) Die Lautstärke der Tastentöne verändern oder ausschalten		Kindersicherung Sicher das Bedienfeld vor unkontrollierter Verwendung durch Kinder

Piktogramme Küche

Kühl- und Gefriergeräte

 Kellerfach Mit der Temperatur von 8 bis 12°C ideal für kälteempfindliche Lebensmittel	 CrispZone mit Feuchteregler Obst und Gemüse bleiben durch regulierbare Luftfeuchtigkeit länger frisch	 MultiFlow360° System sorgt für eine gleichmässige Luftverteilung im gesamten Kühlschrank
 Digitalanzeige Die hochwertige Anzeige rundet das Gerätedesign ab	 CrispZone Schubfach ist ideal für Gemüse und Obst	 DynamicCooling Gleichmässige Temperaturverteilung im Kühlgerät
 Touch-Bedienung Ermöglicht eine komfortable Steuerung der Geräte	 ConvertFreshZone Diese Schublade verwandelt sich von einer Fisch- und Fleischschublade in eine Obst- und Gemüseschublade	 Inverter-Kompressor Leistungsstarker und energiesparender Kompressor
 Hygiene Plus Vermindert schädliche Mikroorganismen auf den Oberflächen	 FreshZone-Schublade Bei ca. 3°C sind Fleisch und Fisch am besten aufgehoben	 Flaschengitter Sichere Aufbewahrung von Flaschen und Dosen
 SoftClose-Türschliessung Bremst die Bewegung ab und zieht die Tür leise und sanft zu	 NoFrostPlus Verhindert im Gefrierfach vollständig die Eisbildung	 LED-Display Steuerung über LED-Display
 Getrennte Temperaturregelung Temperaturen im Kühl- und im Gefrierfach unabhängig, individuell einstellen	 Frostless Reduziert die Eisbildung auf den Lebensmitteln sowie im Innenraum	 XL-SpaceBox Geräumige, grosse Schublade im Gefrierfach
 LED-Beleuchtung Hervorragende und hocheffiziente Beleuchtung des Innenraums	 XtremeFreeze Lebensmittel können im Gefrierfach bei -30°C doppelt so schnell einfrieren	 SimpleSlide Türinnenteile lassen sich sehr einfach nach oben und unten verstellen
 AdaptTech-System Passt anhand der Nutzung die Kühlleistung automatisch an	 FastFreeze Eignet sich besonders für das Einfrieren grösserer Mengen (48 Stunden mit -24°C)	 SlotIn Gerät kann direkt an eine Wand oder an eine Arbeitsfläche gestellt werden
 SensoTech Erweiterte Steuerung über LED-Display	 IceMaker Spendet Crushed Ice, Eiswürfel oder kaltes Wasser (Aussenkung über die Aussentüre)	 PullOut Ausziehbare Glasablagen für einen erleichterten Zugriff
 IonAir-System Negativ-Ionen sorgen für frische und sauerstoffhaltige Luft sowie ein ideales Klima	 TwistIce Mit dem herausnehmbaren internen TwistIce-Eisbereiter ist immer genügend Eis vorhanden	
 SuperCool Temperatur wird durch diese Funktion für 6 Stunden um 3°C gesenkt	 Homebar Barfach in der Kühlschranktür für den einfachen Zugang zu den Getränken	

Dunstabzüge

 Abluft Durch ein Abluftrohr wird der Kochdunst direkt ins Freie geführt	 Umluft Durch Aktivkohlefilter gefilterter Kochdunst wird in den Raum zurückgeführt
---	--

Geschirrspüler

 Vorspülen Verhindert Gerüche im Geschirrspüler	 Hygiene Für besonders sensible Stücke wie Schneidbretter oder Babyschoppen	 V-ZUG-Home Gerät ist vernetzungsfähig
 Alltag Programm für normal verunreinigtes Geschirr wie Töpfe, Teller, Gläser	 Maschinenpflege Entfettet und pflegt den Innenraum sowie die Gerätekomponenten.	 TotalDry Nach dem Spülvorgang öffnet sich die Gerätetür automatisch, dass der überschüssige Dampf entweichen kann.
 Automatik Intelligente Sensorik hilft Wasser und Energie zu sparen	 Eco Wenn Zeit keine Rolle spielt und viel Energie gespart werden soll	 SuperSilent Die Gorenje-Geschirrspüler arbeiten auf einem Geräuschlevel von einer geflüsterten Unterhaltung zwischen zwei Personen.
 Kurz- / Glasprogramm Schnelles Programm für Gläser oder Apérogeschirr	 Teilbeladung Spart Wasser und Energie, wenn der Spüler nicht voll beladen ist	 Speedwash Mit dieser Funktion spülen die Geschirrspüler Ihr Geschirr in nur 15 Minuten
 Kurz Schnelles Programm für leicht verschmutztes Apérogeschirr	 Energie sparen Ein Zusatzprogramm – reduziert die Temperatur und spart Energie	 Total AquaStop AquaStop unterbricht automatisch die Wasserzufuhr bei Wasseraustritt, während die Pumpe das Wasser aus der Spülmaschinenwanne abpump
 Glas Schonendes Programm – perfekt für Gläser	 EcoManagement Informiert über den Wasser- und Energieverbrauch der Programme	 Warmwasseranschluss Warmwasseranschlusses verkürzt die Programmzeiten und reduziert den Stromverbrauch
 Intensiv Programm für stark verschmutztes Geschirr inkl. Pfannen	 OptiStart Programm startet zeitverzögert automatisch und spart Energie	 Selbstreinigungsprogramm Programm für einen perfekt sauberen Geschirrspüler
 Fondue- / Racletteprogramm Caquelons und Raclettepfännchen werden perfekt sauber	 Startaufschub Das Programm startet zeitverzögert automatisch	 Spacecomfort Körbe mit hervorgehobenen beweglichen Elementen für einfaches Beladen

Modell- und Preisänderungen sowie Druck- oder Schreibfehler bzw. Falschangaben sind vorbehalten. Abbildungen können von den Originalprodukten abweichen. Die SIBIRGroup AG übernimmt keinerlei Gewähr für Aktualität, Korrektheit oder Vollständigkeit der aufgeführten Informationen und die Haftung ist, soweit gesetzlich zulässig, wegbedungen.



gedruckt in der
schweiz

Immer in Ihrer Nähe



Hauptsitz

SIBIRGroup AG
Bahnhofstrasse 134
8957 Spreitenbach

SIBIRGroup AG
Bahnhofstrasse 134
8957 Spreitenbach

Service Hotline | 0844 848 848

service@sibirgroup.ch | Service Anfragen
sales@sibirgroup.ch | Verkaufsanfragen
info@sibirgroup.ch | Allgemeine Anfragen



Stillstand ist keine Option.

SIBIRGroup