

# Verkaufshandbuch Einbau- und freistehende Geräte 2024

**SIEMENS**

Siemens Hausgeräte

14

Backöfen



160

Geschirrspüler



122

Kältegeräte



44

Kochfelder



86

Lüftungssysteme



# Inhalt

## Backöfen

- 14 Produkthighlights Backöfen
- 16 Backöfen im Überblick
- 20 iQ700 Backöfen
- 24 Kompaktbacköfen
- 27 Wärme-/Zubehörschubladen
- 29 Kaffeefullautomat
- 30 White Edition
- 32 iQ500 Backöfen
- 36 Mikrowellen
- 160 Sonderzubehör

## Herde und Kochfelder

- 38 Produkthighlights Herde und Kochfelder
- 40 Herde und Kochfelder im Überblick
- 41 Einbau-Herde
- 64 Kochfelder
- 162 Sonderzubehör

## Kochfelder

- 46 Produkthighlights Kochfelder
- 48 Kochfelder im Überblick
- 51 Induktions-Kochfelder
- 57 Konventionelle Kochfelder
- 60 Gas-Kochfelder
- 62 Domino-Kochfelder
- 164 Sonderzubehör

## Lüftungssysteme

- 66 Produkthighlights Lüftungssysteme
- 67 Lüftungssysteme im Überblick
- 70 Kochfelder mit integriertem Dunstabzug
- 73 Dunstabzüge mit Deckenmontage
- 74 Dunstabzüge mit Wandmontage
- 81 Dunstabzüge mit Hochschrank-Montage
- 166 Sonderzubehör

## Kältegeräte

- 90 Produkthighlights Kältegeräte
- 93 Kältegeräte im Überblick
- 96 Kühl-Gefrier-Kombinationen, Einbau
- 100 Kühlschränke, Einbau
- 108 Gefrierschränke, Einbau
- 110 Weinklima-/Weintemperierschrank
- 111 Kühl-Gefrier-Kombinationen, freistehend
- 118 Gefrierschränke, freistehend
- 171 Sonderzubehör

## Spülen

- 122 Produkthighlights Spülen
- 128 Geschirrspüler im Überblick
- 130 60 cm vollintegrierte Geschirrspüler
- 134 60 cm teilintegrierte Geschirrspüler
- 138 45 cm vollintegrierte Geschirrspüler
- 139 45 cm teilintegrierte Geschirrspüler
- 140 Modular-Geschirrspüler
- 141 Geschirrspüler, freistehend
- 171 Sonderzubehör

## Waschen und Trocknen

- 143 Produkthighlights Waschen, Einbau
- 144 Waschmaschine und Wäschetrockner, Einbau
- 145 Produkthighlights Waschen und Trocknen
- 150 Waschen und Trocknen im Überblick
- 151 Waschmaschinen und Trockner
- 156 Wäschetrockner
- 174 Sonderzubehör

## Service

- 176 Masszeichnungen
- 216 Social Media
- 219 Service



# Eine Welt voller aufregender Möglichkeiten.

## Home Connect

Die faszinierende Welt der vernetzten Hausgeräte erleichtert dir das Leben. Steuere deine Hausgeräte von unterwegs. Einfach über die Home Connect App.

## Speed

Die zeitsparenden Schnellprogramme der Siemens Hausgeräte ermöglicht dir vor allem eins: Mehr Zeit für die schönen Dinge des Lebens.

## Design

Siemens steht für ein reduziertes und mehrfach ausgezeichnetes Design, klare Linienführung und zeitlose Ästhetik.

# Der Weg zu deinem Wunschgerät

[siemens-home.bsh-group.com/ch/de](https://siemens-home.bsh-group.com/ch/de)

Finde, was du suchst: für das Aussergewöhnliche im Leben. Du weißt genau, was du willst – und wir liefern dir das passende Modell von Siemens. Deshalb haben wir unsere Hausgeräte in drei Kategorien unterteilt, klassifiziert nach verschiedenen Leistungs- und Ausstattungsmerkmalen. Ob geräumig, schnell oder besonders effizient – du entscheidest. Finde das richtige Gerät, das exakt auf deine individuellen Bedürfnisse abgestimmt ist.

## iQ700

iQ700 – Innovative Technologie in zukunftsweisendem Design für Premium-Ansprüche

Bei deinen Geräten willst du keine Kompromisse. Zukunftsweisende Features eines Hausgerätes, die deinen Alltag erleichtern, sind ein wichtiger Bestandteil. Innovation und Design im Gleichschritt – der Konkurrenz immer einen Schritt voraus.

## iQ500

iQ500 – Intelligente Technologie in hochwertigem Design

Du weißt, wie wertvoll ein technisches Gerät in deinem Alltag sein kann. Beim Multitasking den Überblick bewahren, ohne auf Ästhetik zu verzichten, ist Ihr Anspruch.

## iQ300

iQ300 – Fortschrittliche Technologie in funktionalem Design

Du kaufst ein Gerät bewusst und aus Überzeugung. Flexibilität ist ein Kernpunkt in deinem Leben. Du bist offen für Neuerungen und weißt zu schätzen, wie dir weitere Ausstattungsmerkmale die Arbeit erleichtern.

# Siemens Hausgeräte steht für Technologie, Innovation und Design

Erlebe die Marke Siemens:





Entdecke die Welt neu.  
Mit Innovationen von Siemens.

Alltägliche Momente werden zu aussergewöhnlichen Erlebnissen. Vereinfache dein Leben und gewinne kostbare Zeit im Alltag. Bahnbrechende Entwicklungen und eine Vielfalt an intuitiven ermöglichen es dir, dein Zuhause auf vollkommen neue Weise zu steuern. Unabhängig davon, ob du gerade zu Hause oder in der weiten Welt unterwegs bist. Für das Aussergewöhnliche im Leben.

Preisgekrönte Perfektion: Design,  
das Erwartungen übertrifft.

Jedes Design von Siemens repräsentiert ein neues Lebensgefühl. Unsere Hausgeräte kombinieren einen hohen Designanspruch mit zukunftsweisender Technologie für noch mehr Freiheit und Möglichkeiten. Das ist unsere Vorstellung von sinnvollem Fortschritt: Siemens Hausgeräte stellen dich in den Mittelpunkt, damit du dein Leben genießen und völlig frei gestalten kannst.



# Made in Germany – Made for you

Als deutsches Unternehmen setzt Siemens Hausgeräte aus Tradition auf Produktion «Made in Germany». Wir fertigen auch weiterhin Teile unseres Produktsortiments in Deutschland und haben hier Forschungs- und Entwicklungszentren eingerichtet. Siemens Hausgeräte steht für deutsche Ingenieurskunst auf höchstem Niveau.



# Made in Germany. Weil es nahe liegt

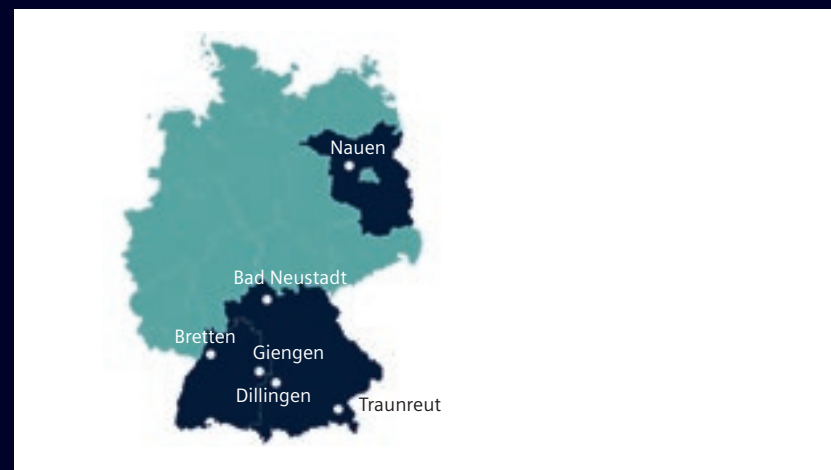
Auch in Zeiten der Globalisierung setzen wir auf «Made in Germany». Für uns ist das eine ganz bewusste Entscheidung. Denn neben hochwertiger Verarbeitung, sprichwörtlicher Zuverlässigkeit und modernsten technischen Standards hat «Made in Germany» einen weiteren unschätzbaren Vorteil: Die Nähe zu dir. So können wir dir zum Beispiel nicht nur eine ressourcenschonende Produktion, sondern auch kurze Transportwege garantieren.

## Sechs Standorte. Millionenfach bewährte Qualität.

1928 brachten wir mit der Protos Turbo die erste elektrisch betriebene Waschmaschine auf einen damals überschaubaren Markt. Heute produzieren an unseren sechs deutschen Standorten mehr als 10.000 Mitarbeiter jährlich rund zehn Millionen Hausgeräte aus allen Produktbereichen. Unsere hohen Qualitätsstandards sichern dir ein langes Geräteleben. Und sollte doch einmal etwas passieren – unser Werkskundendienst ist schnell bei dir.

## Immer einen Schritt voraus.

1976 wurde in unserem Werk im bayrischen Dillingen der erste Siemens Geschirrspüler produziert. 2012 waren es schon 50 Millionen. Das so entstandene technische Know-how nutzen wir heute für Innovationen, die Maßstäbe setzen – zum Beispiel den leisesten und energieeffizientesten Geschirrspüler der Welt. Wir haben mit iSensoric Backöfen intelligenter gemacht – und mit hyperFresh halten unsere Kühlschränke Lebensmittel bis zu dreimal länger frisch. Dank unserer integrierten Dunstabzüge sind offene Küchen wirklich offen und dank Home Connect alle Siemens Hausgeräte smart vernetzbar. So wird aus traditionsreicher deutscher Ingenieurskunst Komfort auf der Höhe der Zeit.



# Nachhaltigkeit, die hält, was sie verspricht



Wir entwickeln seit jeher Produkte, die dir das Leben zu Hause erleichtern – und die mit jeder Generation immer nachhaltiger und umweltfreundlicher werden: Einerseits durch einen möglichst geringen Fussabdruck in der Herstellung, andererseits durch signifikante Effizienzgewinne beim Energie- und Wasserverbrauch.

## Nachhaltigkeit beginnt in der Produktion ...

Unsere Werke, Büros, Lager und F&E-Zentren werden zunehmend mit **umweltfreundlicher Energie** versorgt, die wir durch unsere Fotovoltaik-Anlagen selbst erzeugen oder von nachhaltigen Energieversorgern beschaffen.

**Moderne Recyclingtechniken** gewährleisten, dass wertvolle Ressourcen aus Altgeräten zurückgewonnen werden können. Zusätzlich entwickeln wir in

Urban-Mining-Projekten geschlossene Materialkreisläufe für die **Rückgewinnung wertvoller Sekundärrohstoffe**.

Darüber hinaus reisen unsere Hausgeräte sowohl in der Produktion als auch im Vertrieb mit der Bahn, wo immer möglich. Auch dadurch kommen wir unserer Verantwortung nach, den **CO<sub>2</sub>-Fussabdruck auf ein Minimum zu reduzieren**.

## ... und geht im Haushalt weiter.

Um welche Kategorie es sich auch handelt – dank intensiver Forschung und Entwicklung ist es uns in den letzten Jahren gelungen, die **Effizienz unserer Geräte deutlich zu verbessern**. So verbrauchen beispielsweise unsere neuesten Waschmaschinen bis zu 68 Prozent weniger Strom und unsere Geschirrspüler bis zu 57 Prozent weniger Wasser als vergleichbare Geräte aus dem Jahr 2001.

Damit helfen wir auch dir dabei, **Energie, Wasser und somit Kosten zu sparen**. Und zwar für viele Jahre, denn unsere Hausgeräte sind nicht nur auf Eleganz und Qualität, sondern auch auf **äusserste Langlebigkeit** ausgelegt.

Auf den folgenden Seiten erfährst du, wie du bei möglichst geringem Verbrauch das Meiste aus unseren Geräten herausholst, Stromfresser im Haushalt identifizieren und stoppen kannst.

**Zusammengefasst:** Wir leben Nachhaltigkeit in jeder Hinsicht – denn unsere Geräte sind ressourcenschonend in der Produktion, energiesparend im Verbrauch und langlebig in der Nutzung.

Neu

mit Online-  
Termin-Vereinbarung



## Deine individuelle Beratung in unseren Ausstellungen

In unseren Ateliers der Inspiration kannst du dich über die neusten Siemens Hausgeräte unverbindlich während der angegebenen Öffnungszeiten informieren. Um eine auf deine Bedürfnisse bezogene Beratung zu erhalten, vereinbare bitte online einen Termin.

## Kochvorführung – für die richtige Entscheidung

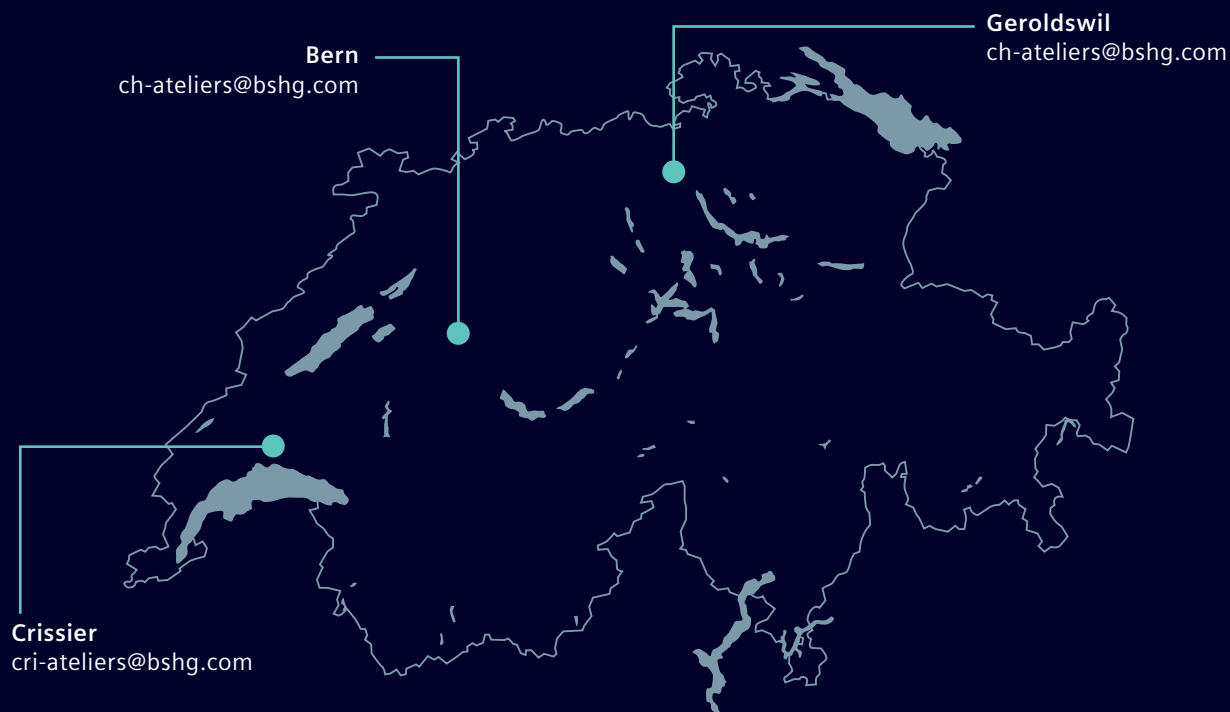
Um dich bei deiner Entscheidung zu unterstützen, bietet dir Siemens Hausgeräte kostenlose Vorführungen in den exklusiven Ateliers der Inspiration an. Hier erlebst du hautnah die Vorteile der Geräte, erfährst alles über deren spezielle Funktionen und kannst dich live von den Möglichkeiten und innovativen Produkte überzeugen.



[www.inspiration-ateliers.ch/siemens](http://www.inspiration-ateliers.ch/siemens)

# Unsere Ateliers der Inspiration

Das Showroom-Erlebnis neu definiert.



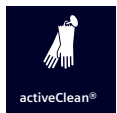
# Für höchste Ansprüche. Die iQ700 Backöfen von Siemens

Ob klassischer Backofen, Backofen mit integrierter Mikrowelle, Dampfbackofen oder Einbaukaffeemaschine – mit den neuen iQ700 Einbaubacköfen und -geräten werden alle Ansprüche erfüllt. Dank hochwertigster Materialien und dem perfekt abgestimmten Design lassen sich die Geräte beliebig kombinieren. Eine einheitliche Blendenhöhe der Geräte sorgt für nahtlose Übergänge und einen modernen Look. Und du kannst deine Küche jederzeit durch weitere Geräte beliebig ergänzen. Das Ergebnis gefällt nicht nur dem Genießergeraumen, sondern auch dem Auge.



## **Einfacher Knopfdruck. Doppelt so schnell – Mikrowellen-Kombinationsbetrieb**

Es ist ganz einfach, doppelt so schnell zu sein: Ein Knopfdruck. Denn die integrierte Mikrowelle hilft nicht nur beim Auftauen und Erwärmen. Sie verkürzt die Zubereitungszeit aller Gerichte im Backofen, indem sie zur gewählten Heizart zugeschaltet wird. Und das bei perfekter Qualität.



## **Nie wieder Ofen schrubben – activeClean®**

Dank activeClean® reinigt sich dein Backofen selbst. Entferne einfach den groben Schmutz, den Rest erledigt der Backofen. Auf Knopfdruck werden alle Reste vom Backen, Braten und Grillen bei hoher Temperatur in Asche verwandelt. Du musst dann nur noch mit einem feuchten Tuch nachwischen – und fertig.



## **Perfektes und schnelles Ergebnis, ohne Vorheizen des Backofens – coolStart**

coolStart verwendet eine intelligente Heizregelung, die ohne Vorheizen funktioniert. So kannst du viele Gerichte schnell und ohne Vorheizen zubereiten und sparst Zeit und Energie.



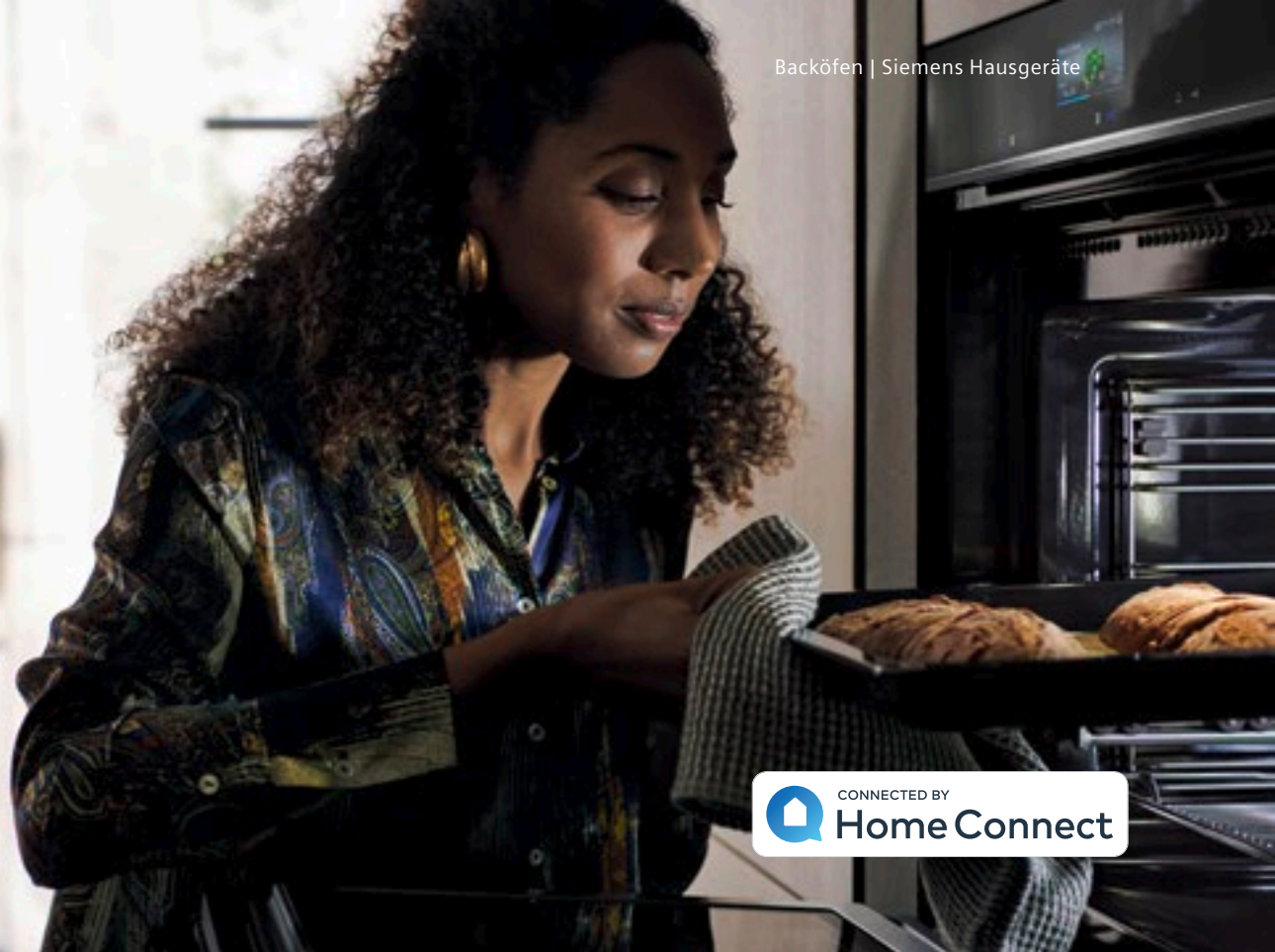
## **Alle Gerichte immer perfekt zubereitet – cookControl Pro**

Wähle ein Gericht aus. Dein Backofen stellt automatisch das richtige Programm ein und schaltet sich aus, wenn dein Gericht perfekt zubereitet ist.



## **Schnell und gesund kochen mit Dampf – Dampfaren Plus**

Dank der perfekten Kombination von Dampf und Hitze garen deine Speisen bei bis zu 120 °C und bis zu 20% schneller als mit der Dampfaren-Funktion.



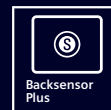
# Mehr praktische Intelligenz

«Alles, was du von einem Backofen erwartest und noch viel mehr.»



## Gut ansprechende Touch-Navigation für einfache und intuitive Bedienung – TFT-Touchdisplay Plus

Die benutzerfreundliche Menüstruktur, gut ansprechende Touch-Navigation und das kontraststarke Farbdisplay helfen dir, deinen Ofen optimal zu nutzen.



## Perfekte Backergebnisse – Backsensor Plus

Der Backsensor Plus misst die Luftfeuchtigkeit im Backofen und ermittelt die voraussichtliche Backzeit, die du in der App jederzeit abrufen kannst.

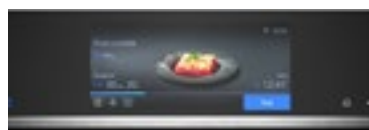


## Beste Bratergebnisse – so einfach, wie noch nie – Bratenthermometer Plus

Das Bratenthermometer Plus misst die genaue Temperatur deines Bratens an drei verschiedenen Punkten und ermittelt so die verbleibende Bratzeit.

# Backöfen 60 cm – Das Sortiment im Überblick

## iQ700 mit TFT-Touchdisplay Pro



		Ausstattung									
		Heizarten <sup>1</sup>	Home Connect	varioSpeed	Dampfgaren	Dampfstoß	cookControl	Auszug	Beleuchtung	Farbe	Seite
<b>Backöfen</b>											
HS758G3B1C	NEU	14/8/0	●		●	●	Plus	nachrüstbar	LED	■	21

## iQ700 mit TFT-Touchdisplay Plus



		Ausstattung									
		Heizarten <sup>1</sup>	Home Connect	varioSpeed	Dampfgaren	Dampfstoß	cookControl	Auszug	Beleuchtung	Farbe	Seite
<b>Backöfen</b>											
HM776G1B1C	NEU	13/0/1	●				Pro	5 Einschubebenen	LED	■	20
HM736G1B1C	NEU	13/0/1	●				Pro	5 Einschubebenen	LED	■	20
HS736G3B1C	NEU	15/6/0	●		●	●	Plus	nachrüstbar	LED	■	21
HB776G1B1	NEU	13/0/0	●				Plus	nachrüstbar	LED	■	22

## iQ700 mit TFT-Touchdisplay



		Ausstattung									
		Heizarten <sup>1</sup>	Home Connect	varioSpeed	Dampfgaren	Dampfstoß	cookControl	Auszug	Beleuchtung	Farbe	Seite
<b>Backöfen</b>											
HB774G1B1C	NEU	13/0/0	●				Plus	nachrüstbar	Halogen	■	22
HB754G1B1C	NEU	13/0/0	●				Plus	nachrüstbar	Halogen	■	23
HB734G1B1	NEU	13/0/0	●				Plus	nachrüstbar	Halogen	■	23



## Backöfen 45 cm – Das Sortiment im Überblick

### iQ700 mit TFT-Touchdisplay Plus



		Ausstattung											
		Heizarten <sup>1</sup>	Home Connect	varioSpeed	Dampfgaren	Dampfstoss	cookControl	Auszug	Beleuchtung	Farbe	Seite		
Kompakt-Backöfen, 45 cm													
CM776GKB1	NEU	13/0/1	●	●			Plus	1-fach Teleskopauszug	LED	■	24		
CS756G1B1	NEU	17/4/0	●		●	●	Plus	nachrüstbar	LED	■	25		

### iQ700 mit TFT-Touchdisplay



		Ausstattung																
		Heizarten <sup>1</sup>	Home Connect	varioSpeed	Dampfgaren	Dampfstoss	cookControl	Auszug	Beleuchtung	Mikrowellen-gerät	Wärme-schublade	Zubehör-schublade	Grillfunktion	cookControl	Volumen in l	Beladung max. in kg	Farbe	Seite
Kompakt-Backöfen, 45 cm																		
CM724G1B1	NEU	9/0/1	●	●			Plus	nachrüstbar	LED						45		■	24
CB734G1B1	NEU	11/0/0	●				Plus	nachrüstbar	Halogen						47		■	25
Kompakt-Dampfgarer, 45 cm																		
CD714GXB1	NEU	0/4/0	●		●		Plus		LED						38		■	26
Kompakt-Mikrowelle, 45 cm																		
CE732GXB1	NEU								LED	●			●	10	36		■	26
Kompakt-Mikrowellen, 38 cm																		
BE732L1B1	NEU								LED	●			●	10	21		■	32
BE732R1B1	NEU								LED	●			●	10	21		■	32
Wärme- und Zubehörschubladen																		
BI710D1B1	NEU		●								●				52	25	■	27
BI710C1B1	NEU		●								●				20	25	■	27

## Kaffee-Vollautomaten – Das Sortiment im Überblick

### iQ700 mit TFT-Full-Touchdisplay Pro



		Ausstattung											
		Heizarten <sup>1</sup>	Home Connect	varioSpeed	Dampfgaren	Dampfstoss	cookControl	Auszug	Beleuchtung	Farbe	Seite		
Kaffee-Vollautomat													
CT718L1B0	NEU		●								■	29	

■ = Schwarz/Edelstahl

<sup>1</sup> Heizarten Backofen / Heizarten Dampf / Heizarten Mikrowelle

# Backöfen / White Edition – Das Sortiment im Überblick

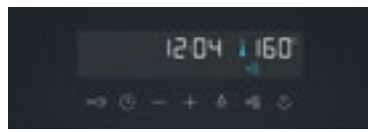
iQ700 mit TFT-Full-Touchdisplay



		Heizarten <sup>1</sup>	Ausstattung										Seite				
		Home Connect	varioSpeed	Dampfgaren	Dampfstoß	cookControl	Auszug	Beleuchtung	Mikrowellengerät	Wärmeschublade	Zubehörschublade	Grillfunktion	cookControl 10/7	Volumen in l	Beladung max. in kg	Farbe	Seite
<b>Backöfen</b>																	
HB734G1W1	NEU	13/0/0	●			Plus	nachrüstbar	Halogen						71		<input type="checkbox"/>	30
<b>Kompakt-Mikrowelle, 45 cm</b>																	
CM724G1W1	NEU	14/0/1	●			Plus	3 Einschubebenen	LED	●				7	45		<input type="checkbox"/>	30
<b>Wärmeschublade</b>																	
BI710C1W1	NEU		●							●				20	25	<input type="checkbox"/>	31

## Backöfen 90 und 60 cm – Das Sortiment im Überblick

iQ500 mit LCD-Display weiss mit Temperaturanzeige



Backöfen	Heizarten	Ausstattung					Reinigung	Auszug	Beleuchtung	Farbe	Seite
		coolStart	cookControl	Schnell-aufheizung	Home Connect						
VB558C0S0	10			●				varioClip	Halogen	■	32
HB578GBS0	9	●	●	●	●		activeClean®	nachrüstbar	Halogen	■	33
HB578G5S6	8	●	●	●	●		activeClean®	varioClip	Halogen	■	33

iQ100

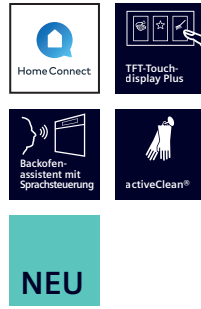
Backöfen	Heizarten	Ausstattung					Reinigung	Auszug	Beleuchtung	Farbe	Seite
		coolStart	cookControl	Schnell-aufheizung	Home Connect						
HB510ABR1	5			●			nachrüstbar	Halogen	□	34	

## Backöfen 45 cm – Das Sortiment im Überblick

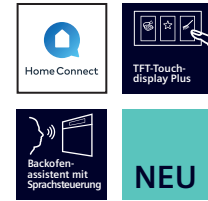
Mikrowelle, 45 cm	Mikrowelle	Ausstattung					Beleuchtung	Volumen in l	Beladung max. in kg	Farbe	Seite
		Dampfgaren	cookControl	Schnell-aufheizung	Grillfunktion						
CM585AGS0	Einbau-Mikrowelle		cookControl 15	●	●	LED	44		■	35	
<b>Mikrowellen (Hochschrank/Oberschrank), 38 cm</b>											
BE555LMS0	Einbau-Mikrowelle		cookControl 8		●	LED	25		■	36	
BF555LMS0	Einbau-Mikrowelle		cookControl 7			LED	25		■	37	
<b>Wärmeschublade</b>											
BI510CNRO							23	15	■	36	

□ = Weiss/Edelstahl ■ = Schwarz/Edelstahl

<sup>1</sup> Heizarten Backofen / Heizarten Dampf / Heizarten Mikrowelle

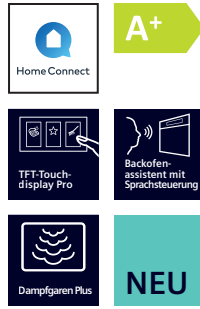


iQ700 | Einbau-Backofen  
mit Mikrowellenfunktion  
HM776G1B1C Schwarz/Edelstahl

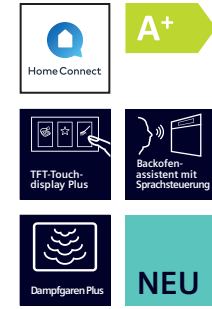


iQ700 | Einbau-Backofen  
mit Mikrowellenfunktion  
HM736G1B1C Schwarz/Edelstahl

<b>Design</b>	<ul style="list-style-type: none"> <li>• Backrohr (Innenfläche): Email anthrazit</li> <li>• touchControl-Bedienung</li> </ul>	<ul style="list-style-type: none"> <li>• Backrohr (Innenfläche): Email anthrazit</li> <li>• touchControl-Bedienung</li> </ul>
<b>Komfort</b>	<ul style="list-style-type: none"> <li>• TFT-Touchdisplay Plus</li> <li>• Backofenassistent mit Sprachsteuerung</li> <li>• cookControl Pro</li> <li>• LED-Innenbeleuchtung, abschaltbar</li> <li>• Klapptür mit softClose, gedämpftes Öffnen und Schliessen</li> <li>• Elektronik-Uhr</li> <li>• Schnellaufheizung</li> <li>• coolStart</li> <li>• Temperaturvorschlag</li> <li>• Ist-Temperaturanzeige</li> <li>• Aufheizkontrolle</li> <li>• Home Connect-fähig über WLAN</li> <li>• Kühlgebläse</li> </ul>	<ul style="list-style-type: none"> <li>• TFT-Touchdisplay Plus</li> <li>• Backofenassistent mit Sprachsteuerung</li> <li>• cookControl Pro</li> <li>• LED-Innenbeleuchtung, abschaltbar</li> <li>• Klapptür mit softClose, gedämpftes Öffnen und Schliessen</li> <li>• Elektronik-Uhr</li> <li>• Schnellaufheizung</li> <li>• coolStart</li> <li>• Temperaturvorschlag</li> <li>• Ist-Temperaturanzeige</li> <li>• Aufheizkontrolle</li> <li>• Home Connect-fähig über WLAN</li> <li>• Kühlgebläse</li> </ul>
<b>Backofentyp und Heizart</b>	<ul style="list-style-type: none"> <li>• Backofen mit Mikrowelle mit 19 Beheizungsarten: 4D Heissluft, Ober-/Unterhitze, Umluftgrill-System, Grossflächen-grill, Kleinflächengrill, Pizzastufe, Tiefkühl spezial, Separate Unterhitze, Sanftgaren, Vorwärmen, Warmhalten, Heissluft sanft, Ober-/Unterhitze sanft, Mikrowelle, 4D Heissluft + Mikrowelle, Ober-/Unterhitze + Mikrowelle, Grossflächengrill + Mikrowelle, Kleinflächengrill + Mikrowelle, Umluftgrill + Mikrowelle</li> <li>• Intelligente Inverter-Technologie: die Maximal-Leistung wird bei längerem Betrieb bis auf 600 W reguliert</li> <li>• Elektronische Temperaturregelung von 30 °C – 300 °C</li> <li>• Max. Mikrowellenleistung: 800 W;</li> <li>• 5 Leistungsstufen (90 W, 180 W, 360 W, 600 W, boost)</li> <li>• Garraumvolumen: 67 l</li> </ul>	<ul style="list-style-type: none"> <li>• Backofen mit Mikrowelle mit 19 Beheizungsarten: 4D Heissluft, Ober-/Unterhitze, Umluftgrill-System, Grossflächen-grill, Kleinflächengrill, Pizzastufe, Tiefkühl spezial, Separate Unterhitze, Sanftgaren, Vorwärmen, Warmhalten, Heissluft sanft, Ober-/Unterhitze sanft, Mikrowelle, 4D Heissluft + Mikrowelle, Ober-/Unterhitze + Mikrowelle, Grossflächengrill + Mikrowelle, Kleinflächengrill + Mikrowelle, Umluftgrill + Mikrowelle</li> <li>• Intelligente Inverter-Technologie: die Maximal-Leistung wird bei längerem Betrieb bis auf 600 W reguliert</li> <li>• Elektronische Temperaturregelung von 30 °C – 300 °C</li> <li>• Max. Mikrowellenleistung: 800 W;</li> <li>• 5 Leistungsstufen (90 W, 180 W, 360 W, 600 W, boost)</li> <li>• Garraumvolumen: 67 l</li> </ul>
<b>Zubehör-träger / Aus-zugsystem</b>	<ul style="list-style-type: none"> <li>• 5 Einschubebenen</li> </ul>	<ul style="list-style-type: none"> <li>• 5 Einschubebenen</li> </ul>
<b>Reinigung</b>	<ul style="list-style-type: none"> <li>• activeClean® – Selbstreinigungs-Automatik</li> <li>• humidClean</li> </ul>	<ul style="list-style-type: none"> <li>• ecoClean Selbstreinigungshilfe: Rückwand</li> <li>• humidClean</li> </ul>
<b>Umwelt und Sicherheit</b>	<ul style="list-style-type: none"> <li>• Sehr geringe Fenstertemperatur max. 30 °C<sup>3</sup></li> <li>• Niedrige Türtemperatur während der pyrolytischen Reinigung</li> <li>• 4-fach Verglasung coolTouch-Tür</li> <li>• Türverriegelung elektronisch • Kindersicherung</li> <li>• Sicherheitsabschaltung • Restwärmeanzeige</li> <li>• Start-/Stoptaste • Türkkontaktschalter</li> </ul>	<ul style="list-style-type: none"> <li>• Sehr geringe Fenstertemperatur max. 40 °C<sup>3</sup></li> <li>• 3-fach Verglasung coolTouch-Tür</li> <li>• Kindersicherung</li> <li>• Sicherheitsabschaltung • Restwärmeanzeige</li> <li>• Start-/Stoptaste • Türkkontaktschalter</li> </ul>
<b>Masse<sup>1</sup> H x B x T</b>	<ul style="list-style-type: none"> <li>• Einbaumass: 585 – 595 x 560 – 568 x 550 mm</li> <li>• Gerätemass: 595 x 594 x 548 mm</li> </ul>	<ul style="list-style-type: none"> <li>• Einbaumass: 585 – 595 x 560 – 568 x 550 mm</li> <li>• Gerätemass: 595 x 594 x 548 mm</li> </ul>
<b>Technische Informationen</b>	<ul style="list-style-type: none"> <li>• Länge Anschlusskabel: 120 cm</li> <li>• Elektroanschluss: 220 – 240 V/3,6 kW 2L / N / E / 10 A Direktanschluss</li> <li>• Masse und Einbauhinweise zu diesem Gerät gemäss technischer Zeichnung<sup>1</sup> beachten!</li> </ul>	<ul style="list-style-type: none"> <li>• Länge Anschlusskabel: 120 cm</li> <li>• Elektroanschluss: 220 – 240 V/3,6 kW 2L / N / E / 10 A Direktanschluss</li> <li>• Masse und Einbauhinweise zu diesem Gerät gemäss technischer Zeichnung<sup>1</sup> beachten!</li> </ul>
<b>Zubehör</b>	1 Backblech emailiert, 1 Kombirost, 1 Universalpfanne	1 Backblech emailiert, 1 Kombirost, 1 Universalpfanne
<b>Sonder-zubehör</b>	<ul style="list-style-type: none"> <li>• HZ327000, Backstein</li> <li>• HZ531010, Keramik-Backblech, antihaf-beschichtet</li> <li>• HZ532010, Universalpfanne, Keramik antihaf</li> <li>• HZ629070, Air Fry &amp; Grillblech</li> <li>• HZ635000, Air Fry Blech &amp; Grill-Set</li> <li>• HZ633070, Profi-Pfanne, emailiert</li> <li>• HZ530000, 2 Universalpfannen, schmales Format</li> <li>• HZ632070, Universalpfanne, emailiert</li> <li>• HZ633001, Deckel für Profi-Pfanne</li> <li>• HZ636000, Glaspfanne</li> <li>• HZ66X650, Installationszubehör, 20 x 555 x 6 mm, Schwarz</li> <li>• HZ915003, Bräter, transparent</li> </ul>	<ul style="list-style-type: none"> <li>• HZ327000, Backstein</li> <li>• HZ531010, Keramik-Backblech, antihaf-beschichtet</li> <li>• HZ532010, Universalpfanne, Keramik antihaf</li> <li>• HZ629070, Air Fry &amp; Grillblech</li> <li>• HZ635000, Air Fry Blech &amp; Grill-Set</li> <li>• HZ632070, Universalpfanne, emailiert</li> <li>• HZ633001, Deckel für Profi-Pfanne</li> <li>• HZ633070, Profi-Pfanne, emailiert</li> <li>• HZ636000, Glaspfanne</li> <li>• HZ66X650, Installationszubehör, 20 x 555 x 6 mm, Schwarz</li> <li>• HZ915003, Bräter, transparent</li> </ul>
<b>Katalogpreis*</b>	3'650.– inkl. MwSt. 3'376.50 exkl. MwSt. exkl. vRG 10.81 / 10.–	3'020.– inkl. MwSt. 2'793.– exkl. MwSt. exkl. vRG 10.81 / 10.–



iQ700 | Einbau-Dampfbackofen



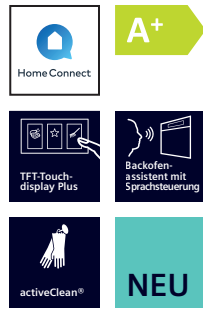
iQ700 | Einbau-Dampfbackofen

HS758G3B1C Schwarz/Edelstahl

HS736G3B1C Schwarz/Edelstahl

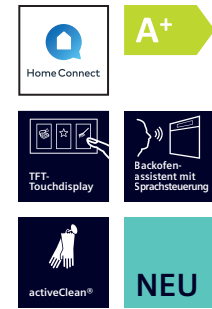
<b>Design</b>	<ul style="list-style-type: none"> <li>Backrohr (Innenfläche): Email anthrazit</li> <li>touchControl-Bedienung</li> </ul>	<ul style="list-style-type: none"> <li>Backrohr (Innenfläche): Email anthrazit</li> <li>touchControl-Bedienung</li> </ul>
<b>Komfort</b>	<ul style="list-style-type: none"> <li>TFT-Touchdisplay Pro</li> <li>Backofenassistent mit Sprachsteuerung</li> <li>cookControl Plus • Bratenthermometer Plus</li> <li>LED-Innenbeleuchtung, abschaltbar</li> <li>Klapptür mit softClose, gedämpftes Öffnen und Schliessen</li> <li>Elektronik-Uhr</li> <li>Schnellaufheizung • coolStart • Temperaturvorschlag</li> <li>Ist-Temperaturanzeige • Aufheizkontrolle</li> <li>Restlaufzeitprognose</li> <li>Leeranzeige Wassertank • Manueller Dampfstoss</li> <li>Externe Dampferzeugung</li> <li>3 unterschiedliche Dampfzugaben möglich: stark, mittel, gering</li> <li>Home Connect-fähig über WLAN</li> <li>Kühlgebläse</li> </ul>	<ul style="list-style-type: none"> <li>TFT-Touchdisplay Plus</li> <li>Backofenassistent mit Sprachsteuerung</li> <li>cookControl Plus • Bratenthermometer Plus</li> <li>LED-Innenbeleuchtung, abschaltbar</li> <li>Klapptür mit softClose, gedämpftes Öffnen und Schliessen</li> <li>Elektronik-Uhr</li> <li>Schnellaufheizung • coolStart • Temperaturvorschlag</li> <li>Ist-Temperaturanzeige • Aufheizkontrolle</li> <li>Restlaufzeitprognose</li> <li>Leeranzeige Wassertank • Manueller Dampfstoss</li> <li>Externe Dampferzeugung</li> <li>3 unterschiedliche Dampfzugaben möglich: stark, mittel, gering</li> <li>Home Connect-fähig über WLAN</li> <li>Kühlgebläse</li> </ul>
<b>Backofentyp und Heizart</b>	<ul style="list-style-type: none"> <li>Dampfbackofen mit 22 Beheizungsarten: 4D Heissluft, Ober-/Unterhitze, Umluftgrill-System, Grossflächen-grill, Kleinflächen-grill, Pizzastufe, Tiefkühl spezial, Separate Unterhitze, Intensivhitze, Sanftgaren, Vorwärmen, Warmhalten, Heissluft sanft, Ober-/Unterhitze sanft, Dampfgarstufe, Regenerieren, Gären mit Dampf, Auftauen, Umluftgrill + Dampf, Warmhalten + Dampf, 4D Heissluft + Dampf, Ober-/Unterhitze + Dampf</li> <li>Dampfgaren Plus</li> <li>Elektronische Temperaturregelung von 30 °C – 250 °C</li> <li>Garraumvolumen: 71 l</li> </ul>	<ul style="list-style-type: none"> <li>Dampfbackofen mit 21 Beheizungsarten: 4D Heissluft, Ober-/Unterhitze, Umluftgrill-System, Grossflächen-grill, Kleinflächen-grill, Pizzastufe, Tiefkühl spezial, Separate Unterhitze, Sanftgaren, Vorwärmen, Warmhalten, Heissluft sanft, Ober-/Unterhitze sanft, Dampfgarstufe, Regenerieren, Gären mit Dampf, Auftauen, Umluftgrill + Dampf, Warmhalten + Dampf, 4D Heissluft + Dampf, Ober-/Unterhitze + Dampf</li> <li>Dampfgaren Plus</li> <li>Elektronische Temperaturregelung von 30 °C – 250 °C</li> <li>Garraumvolumen: 71 l</li> </ul>
<b>Zubehör-träger/Auszugsystem</b>	<ul style="list-style-type: none"> <li>5 Einschubebenen</li> <li>Teleskop-Auszug nachrüstbar</li> </ul>	<ul style="list-style-type: none"> <li>5 Einschubebenen</li> <li>Teleskop-Auszug nachrüstbar</li> </ul>
<b>Reinigung</b>	<ul style="list-style-type: none"> <li>Decke, ecoClean-Reinigung für Rückwand, selbstreinigende Rückwand und Seitenteile mit ecoClean Plus</li> <li>humidClean • Vollglas-Innentür</li> </ul>	<ul style="list-style-type: none"> <li>ecoClean-Reinigung für Rückwand</li> <li>humidClean • Vollglas-Innentür</li> </ul>
<b>Umwelt und Sicherheit</b>	<ul style="list-style-type: none"> <li>Energie-Effizienzklasse: A+<sup>2</sup></li> <li>Sehr geringe Fenstertemperatur max. 40 °C<sup>3</sup></li> <li>Kindersicherung • Sicherheitsabschaltung • Restwärmeanzeige</li> <li>Start-/Stoptaste • Türkontaktschalter</li> </ul>	<ul style="list-style-type: none"> <li>Energie-Effizienzklasse: A+<sup>2</sup></li> <li>Sehr geringe Fenstertemperatur max. 40 °C<sup>3</sup></li> <li>3-fach Verglasung coolTouch-Tür</li> <li>Kindersicherung • Sicherheitsabschaltung • Restwärmeanzeige</li> <li>Start-/Stoptaste • Türkontaktschalter</li> </ul>
<b>Masse<sup>1</sup></b> H x B x T	<ul style="list-style-type: none"> <li>Einbaumass: 585 – 595 x 560 – 568 x 550 mm</li> <li>Gerätemass: 595 x 594 x 548 mm</li> </ul>	<ul style="list-style-type: none"> <li>Einbaumass: 585 – 595 x 560 – 568 x 550 mm</li> <li>Gerätemass: 595 x 594 x 548 mm</li> </ul>
<b>Technische Informationen</b>	<ul style="list-style-type: none"> <li>Länge Anschlusskabel: 120 cm</li> <li>Elektroanschluss: 220 – 240 V/3,6 kW</li> <li>2L / N / E / 10 A</li> <li>Direktanschluss</li> <li>Masse und Einbauhinweise zu diesem Gerät gemäss technischer Zeichnung<sup>1</sup> beachten!</li> </ul>	<ul style="list-style-type: none"> <li>Länge Anschlusskabel: 120 cm</li> <li>Elektroanschluss: 220 – 240 V/3,6 kW</li> <li>2L / N / E / 10 A</li> <li>Direktanschluss</li> <li>Masse und Einbauhinweise zu diesem Gerät gemäss technischer Zeichnung<sup>1</sup> beachten!</li> </ul>
<b>Zubehör</b>	1 x Backblech emailliert, 1 x Rost, 1 x Dampfbehälter (gelocht, Grösse XL), 1 x Dampfbehälter (gelocht, Grösse M), 1 x Dampfbehälter (ungelocht, Grösse M), 1 x Universalpfanne	1 x Backblech emailliert, 1 x Dampfbehälter (gelocht, Grösse M), 1 x Dampfbehälter (gelocht, Grösse XL), 1 x Dampfbehälter (ungelocht, Grösse M), 1 x Rost, 1 x Universalpfanne
<b>Sonder-zubehör</b>	<ul style="list-style-type: none"> <li>HZ531010, Keramik-Backblech, antihaf-beschichtet</li> <li>HZ532010, Universalpfanne, Keramik antihaf</li> <li>HZ629070, Air Fry &amp; Grillblech</li> <li>HZ635000, Air Fry Blech &amp; Grill-Set</li> <li>HZ632070, Universalpfanne, emailliert</li> <li>HZ633070, Profi-Pfanne, emailliert</li> <li>HZ633001, Deckel für Profi-Pfanne</li> <li>HZ636000, Glaspfanne • HZ915003, Bräter, transparent</li> <li>HZ66X650, Installationszubehör, 20 x 555 x 6 mm, Schwarz</li> <li>HZ638D00, Clip-Vollauszug, Edelstahl</li> <li>HZ66D52, Gastronormbehälter</li> </ul>	<ul style="list-style-type: none"> <li>HZ327000, Backstein</li> <li>HZ531010, Keramik-Backblech, antihaf-beschichtet</li> <li>HZ532010, Universalpfanne, Keramik antihaf</li> <li>HZ638070, Clip-Vollauszug, Edelstahl</li> <li>HZ629070, Air Fry &amp; Grillblech • HZ635000, Air Fry Blech &amp; Grill-Set</li> <li>HZ632070, Universalpfanne, emailliert</li> <li>HZ633001, Deckel für Profi-Pfanne</li> <li>HZ633070, Profi-Pfanne, emailliert</li> <li>HZ636000, Glaspfanne</li> <li>HZ66X650, Installationszubehör, 20 x 555 x 6 mm, Schwarz</li> <li>HZ915003, Bräter, transparent</li> </ul>
<b>Katalogpreis*</b>	4'020.– inkl. MwSt. 3'718.78 exkl. MwSt. exkl. vRG 10.81 / 10.–	3'320.– inkl. MwSt. 3'071.23 exkl. MwSt. exkl. vRG 10.81 / 10.–

<sup>1</sup> Technische Zeichnungen zu diesen Geräten siehe ab Seite 176.<sup>2</sup> Auf einer Energieeffizienzklassen-Skala von A+++ bis D, gemäss EU Nr. 65/2014.<sup>3</sup> Messung bei 180 °C Backofentemperatur, Heizart Ober-/Unterhitze nach 1 Stunde in der Fenstermitte.



iQ700 | Einbau-Backofen

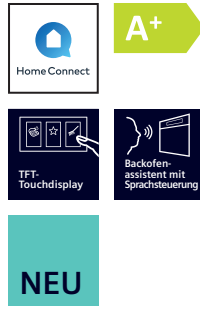
HB776G1B1 Schwarz/Edelstahl



iQ700 | Einbau-Backofen

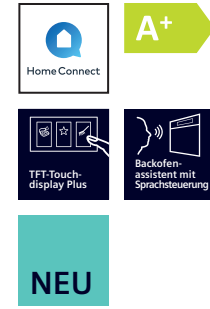
HB774G1B1C Schwarz/Edelstahl

<b>Design</b>	<ul style="list-style-type: none"> <li>• Backrohr (Innenfläche): Email anthrazit</li> <li>• touchControl-Bedienung</li> </ul>	<ul style="list-style-type: none"> <li>• Backrohr (Innenfläche): Email anthrazit</li> <li>• touchControl-Bedienung</li> </ul>
<b>Komfort</b>	<ul style="list-style-type: none"> <li>• TFT-Touchdisplay Plus</li> <li>• Backofenassistent mit Sprachsteuerung</li> <li>• cookControl Plus</li> <li>• LED-Innenbeleuchtung, abschaltbar</li> <li>• Klapptür mit softClose, gedämpftes Öffnen und Schliessen</li> <li>• Elektronik-Uhr</li> <li>• Schnellaufheizung • coolStart</li> <li>• Temperaturvorschlag</li> <li>• Ist-Temperaturanzeige</li> <li>• Aufheizkontrolle</li> <li>• Home Connect-fähig über WLAN</li> <li>• Kühlgebläse</li> </ul>	<ul style="list-style-type: none"> <li>• TFT-Touchdisplay</li> <li>• Backofenassistent mit Sprachsteuerung</li> <li>• cookControl Plus</li> <li>• Halogen-Innenbeleuchtung, abschaltbar</li> <li>• Klapptür mit softClose, gedämpftes Öffnen und Schliessen</li> <li>• Elektronik-Uhr</li> <li>• Schnellaufheizung • coolStart</li> <li>• Temperaturvorschlag</li> <li>• Ist-Temperaturanzeige</li> <li>• Aufheizkontrolle</li> <li>• Home Connect-fähig über WLAN</li> <li>• Kühlgebläse</li> </ul>
<b>Backofentyp und Heizart</b>	<ul style="list-style-type: none"> <li>• Backofen mit 13 Beheizungsarten: 4D Heissluft, Ober-/Unterhitze, Umluftgrill-System, Grossflächen-grill, Kleinflächen-grill, Pizzastufe, Tiefkühl spezial, Separate Unterhitze, Sanftgaren, Vorwärmen, Warmhalten, Heissluft sanft, Ober-/Unterhitze sanft</li> <li>• Elektronische Temperaturregelung von 30 °C–300 °C</li> <li>• Garraumvolumen: 71 l</li> </ul>	<ul style="list-style-type: none"> <li>• Backofen mit 13 Beheizungsarten: 3D Heissluft, Ober-/Unterhitze, Umluftgrill-System, Gross-flächengrill, Kleinflächen-grill, Pizzastufe, Tiefkühl spezial, Separate Unterhitze, Sanftgaren, Vorwärmen, Warmhalten, Heissluft sanft, Ober-/Unterhitze sanft</li> <li>• Elektronische Temperaturregelung von 30 °C–300 °C</li> <li>• Garraumvolumen: 71 l</li> </ul>
<b>Zubehör-träger / Aus-zugsystem</b>	<ul style="list-style-type: none"> <li>• 5 Einschubebenen</li> <li>• Teleskop-Auszug nachrüstbar, activeClean®-fähig</li> </ul>	<ul style="list-style-type: none"> <li>• 5 Einschubebenen</li> <li>• Teleskop-Auszug nachrüstbar, activeClean®-fähig</li> </ul>
<b>Reinigung</b>	<ul style="list-style-type: none"> <li>• activeClean® – Selbstreinigungs-Automatik</li> <li>• humidClean</li> <li>• Vollglas-Innentür</li> </ul>	<ul style="list-style-type: none"> <li>• activeClean® – Selbstreinigungs-Automatik</li> <li>• humidClean</li> <li>• Vollglas-Innentür</li> </ul>
<b>Umwelt und Sicherheit</b>	<ul style="list-style-type: none"> <li>• Energie-Effizienzklasse: A+<sup>2</sup></li> <li>• Sehr geringe Fenstertemperatur max. 30 °C<sup>3</sup></li> <li>• Niedrige Türtemperatur während der pyrolytischen Reinigung</li> <li>• Türverriegelung elektronisch</li> <li>• Kindersicherung • Sicherheitsabschaltung • Restwärmanzeige</li> <li>• Start-/Stoptaste • Türkontaktschalter</li> </ul>	<ul style="list-style-type: none"> <li>• Energie-Effizienzklasse: A+<sup>2</sup></li> <li>• Sehr geringe Fenstertemperatur max. 30 °C<sup>3</sup></li> <li>• Niedrige Türtemperatur während der pyrolytischen Reinigung</li> <li>• Türverriegelung elektronisch</li> <li>• Kindersicherung • Sicherheitsabschaltung</li> <li>• Restwärmanzeige</li> <li>• Start-/Stoptaste • Türkontaktschalter</li> </ul>
<b>Masse<sup>1</sup></b> HxBxT	<ul style="list-style-type: none"> <li>• Einbaumass: 585 – 595 x 560 – 568 x 550 mm</li> <li>• Gerätemass: 595 x 594 x 548 mm</li> </ul>	<ul style="list-style-type: none"> <li>• Einbaumass: 585 – 595 x 560 – 568 x 550 mm</li> <li>• Gerätemass: 595 x 594 x 548 mm</li> </ul>
<b>Technische Informationen</b>	<ul style="list-style-type: none"> <li>• Länge Anschlusskabel: 120 cm</li> <li>• Elektroanschluss: 220 – 240 V/3,6 kW 1L / N / E / 16 A Direktanschluss</li> <li>• Masse und Einbauhinweise zu diesem Gerät gemäss technischer Zeichnung<sup>1</sup> beachten!</li> </ul>	<ul style="list-style-type: none"> <li>• Länge Anschlusskabel: 120 cm</li> <li>• Elektroanschluss: 220 – 240 V/3,6 kW 2L / N / E / 10 A Direktanschluss</li> <li>• Masse und Einbauhinweise zu diesem Gerät gemäss technischer Zeichnung<sup>1</sup> beachten!</li> </ul>
<b>Zubehör</b>	1 Backblech emailliert, 1 Kombirost, 1 Universalpfanne	1 Backblech emailliert, 1 Kombirost, 1 Universalpfanne
<b>Sonder-zubehör</b>	<ul style="list-style-type: none"> <li>• HZ327000, Backstein</li> <li>• HZ532010, Universalpfanne, Keramik antihaft</li> <li>• HZ531010, Keramik-Backblech, antihaft-beschichtet</li> <li>• HZ629070, Air Fry &amp; Grillblech • HZ635000, Air Fry Blech &amp; Grill-Set</li> <li>• HZ632070, Universalpfanne, emailliert</li> <li>• HZ633001, Deckel für Profi-Pfanne</li> <li>• HZ633070, Profi-Pfanne, emailliert</li> <li>• HZ634000, Back- und Bratrost (Standard)</li> <li>• HZ636000, Glaspfanne</li> <li>• HZ638070, Clip-Vollauszug, Edelstahl</li> <li>• HZ66X650, Installationszubehör, 20 x 555 x 6 mm, Schwarz</li> <li>• HZ915003, Bräter, transparent</li> </ul>	<ul style="list-style-type: none"> <li>• HZ327000, Backstein</li> <li>• HZ532010, Universalpfanne, Keramik antihaft</li> <li>• HZ531010, Keramik-Backblech, antihaft-beschichtet</li> <li>• HZ629070, Air Fry &amp; Grillblech • HZ635000, Air Fry Blech &amp; Grill-Set</li> <li>• HZ632070, Universalpfanne, emailliert</li> <li>• HZ633001, Deckel für Profi-Pfanne</li> <li>• HZ633070, Profi-Pfanne, emailliert</li> <li>• HZ634000, Back- und Bratrost (Standard)</li> <li>• HZ636000, Glaspfanne</li> <li>• HZ638000, Clip-Vollauszug, Edelstahl</li> <li>• HZ66X650, Installationszubehör, 20 x 555 x 6 mm, Schwarz</li> <li>• HZ915003, Bräter, transparent</li> </ul>
<b>Katalogpreis*</b>	2'550.– inkl. MwSt. 2'358.93 exkl. MwSt. exkl. vRG 10.81 / 10.–	2'350.– inkl. MwSt. 2'173.91 exkl. MwSt. exkl. vRG 10.81 / 10.–



iQ700 | Einbau-Backofen

HB754G1B1C Schwarz/Edelstahl



iQ700 | Einbau-Backofen

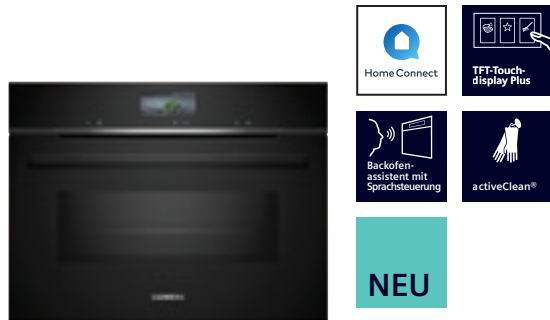
HB734G1B1 Schwarz/Edelstahl

<b>Design</b>	<ul style="list-style-type: none"> <li>Backrohr (Innenfläche): Email anthrazit</li> <li>touchControl-Bedienung</li> </ul>	<ul style="list-style-type: none"> <li>Backrohr (Innenfläche): Email anthrazit</li> <li>touchControl-Bedienung</li> </ul>
<b>Komfort</b>	<ul style="list-style-type: none"> <li>TFT-Touchdisplay</li> <li>Backofenassistent mit Sprachsteuerung</li> <li>cookControl Plus</li> <li>Halogen-Innenbeleuchtung, abschaltbar</li> <li>Klapptür mit softClose, gedämpftes Öffnen und Schliessen</li> <li>Elektronik-Uhr</li> <li>Schnellauflaufheizung • coolStart</li> <li>Temperaturvorschlag</li> <li>Ist-Temperaturanzeige</li> <li>Aufheizkontrolle</li> <li>Home Connect-fähig über WLAN</li> <li>Kühlgebläse</li> </ul>	<ul style="list-style-type: none"> <li>TFT-Touchdisplay</li> <li>Backofenassistent mit Sprachsteuerung</li> <li>cookControl Plus</li> <li>Halogen-Innenbeleuchtung, abschaltbar</li> <li>Klapptür mit softMove, gedämpftes Öffnen und Schliessen</li> <li>Elektronik-Uhr</li> <li>Schnellauflaufheizung • coolStart</li> <li>Elektronische Einstellempfehlung</li> <li>Ist-Temperaturkontrolle</li> <li>Optische Aufheizkontrolle</li> <li>Home Connect-fähig über WLAN</li> <li>Kühlgebläse</li> </ul>
<b>Backofentyp und Heizart</b>	<ul style="list-style-type: none"> <li>Backofen mit 13 Beheizungsarten: 3D Heissluft, Ober-/Unterhitze, Umluftgrill-System, Grossflächengrill, Kleinflächengrill, Pizzastufe, Tiefkühl spezial, Separate Unterhitze, Sanftgaren, Vorwärmen, Warmhalten, Heissluft sanft, Ober-/Unterhitze sanft</li> <li>Elektronische Temperaturregelung von 30 °C – 300 °C</li> <li>Garraumvolumen: 71 l</li> </ul>	<ul style="list-style-type: none"> <li>Backofen mit 13 Beheizungsarten: 3D Heissluft, Ober-/Unterhitze, Umluftgrill, Grossflächengrill, Kleinflächengrill, Pizzastufe, coolStart, separate Unterhitze, Sanftgaren, Vorwärmen von Geschirr, Warmhalten, Heissluft sanft, Ober-/Unterhitze sanft</li> <li>Elektronische Temperaturregelung von 30 °C – 300 °C</li> <li>Garraumvolumen: 71 l</li> </ul>
<b>Zubehör-träger/Auszugsystem</b>	<ul style="list-style-type: none"> <li>5 Einschubebenen</li> <li>Teleskop-Auszug nachrüstbar</li> </ul>	<ul style="list-style-type: none"> <li>5 Einschubebenen</li> <li>Teleskop-Auszug nachrüstbar</li> </ul>
<b>Reinigung</b>	<ul style="list-style-type: none"> <li>Decke, ecoClean-Reinigung für Rückwand, selbstreinigende Rückwand und Seitenteile mit ecoClean Plus</li> <li>humidClean, ecoClean Plus-Programm • Vollglas-Innentür</li> </ul>	<ul style="list-style-type: none"> <li>ecoClean Selbstreinigungshilfe: Rückwand</li> <li>humidClean</li> <li>Vollglas-Innentür</li> </ul>
<b>Umwelt und Sicherheit</b>	<ul style="list-style-type: none"> <li>Energie-Effizienzklasse: A+<sup>2</sup></li> <li>Sehr geringe Fenstertemperatur max. 40 °C<sup>3</sup></li> <li>3-fach Verglasung coolTouch-Tür</li> <li>Kindersicherung • Sicherheitsabschaltung</li> <li>Restwärmeanzeige</li> <li>Start-/Stoptaste</li> <li>Türkkontaktschalter</li> </ul>	<ul style="list-style-type: none"> <li>Energie-Effizienzklasse: A+<sup>2</sup></li> <li>Sehr geringe Fenstertemperatur max. 40 °C<sup>3</sup></li> <li>3-fach Verglasung coolTouch-Tür</li> <li>Kindersicherung</li> <li>Sicherheitsabschaltung</li> <li>Restwärmeanzeige</li> <li>Starttaste • Türkkontaktschalter</li> </ul>
<b>Masse<sup>1</sup></b> H x B x T	<ul style="list-style-type: none"> <li>Einbaumass: 585 – 595 x 560 – 568 x 550 mm</li> <li>Gerätemass: 595 x 594 x 548 mm</li> </ul>	<ul style="list-style-type: none"> <li>Einbaumass: 585 – 595 x 560 – 568 x 550 mm</li> <li>Gerätemass: 595 x 594 x 548 mm</li> </ul>
<b>Technische Informationen</b>	<ul style="list-style-type: none"> <li>Länge Anschlusskabel: 120 cm</li> <li>Elektroanschluss: 220 – 240 V/3,6 kW 2L / N / E / 10 A Direktanschluss</li> <li>Masse und Einbauhinweise zu diesem Gerät gemäss technischer Zeichnung<sup>1</sup> beachten!</li> </ul>	<ul style="list-style-type: none"> <li>Länge Anschlusskabel: 120 cm</li> <li>Elektroanschluss: 220 – 240 V/3,6 kW 1L / N / E / 16 A Kabel 120 cm ohne Stecker</li> <li>Masse und Einbauhinweise zu diesem Gerät gemäss technischer Zeichnung<sup>1</sup> beachten!</li> </ul>
<b>Zubehör</b>	1 Backblech emailliert, 1 Kombirost, 1 Universalpfanne	1 Backblech emailliert, 1 Kombirost, 1 Universalpfanne
<b>Sonder-zubehör</b>	<ul style="list-style-type: none"> <li>HZ327000, Backstein</li> <li>HZ532010, Universalpfanne, Keramik antihaft</li> <li>HZ531010, Keramik-Backblech, antihaft-beschichtet</li> <li>HZ629070, Air Fry &amp; Grillblech • HZ635000, Air Fry Blech &amp; Grill-Set</li> <li>HZ632070, Universalpfanne, emailliert</li> <li>HZ633001, Deckel für Profi-Pfanne</li> <li>HZ633070, Profi-Pfanne, emailliert</li> <li>HZ634000, Back- und Bratrost (Standard)</li> <li>HZ636000, Glaspfanne</li> <li>HZ638000, Clip-Vollauszug, Edelstahl</li> <li>HZ66X650, Installationszubehör, 20 x 555 x 6 mm, Schwarz</li> <li>HZ915003, Bräter, transparent</li> </ul>	<ul style="list-style-type: none"> <li>HZ327000, Backstein</li> <li>HZ532010, Universalpfanne, Keramik antihaft</li> <li>HZ531010, Keramik-Backblech, antihaft-beschichtet</li> <li>HZ629070, Air Fry &amp; Grillblech • HZ635000, Air Fry Blech &amp; Grill-Set</li> <li>HZ632070, Universalpfanne, emailliert</li> <li>HZ633001, Deckel für Profi-Pfanne</li> <li>HZ633070, Profi-Pfanne, emailliert</li> <li>HZ634000, Back- und Bratrost (Standard)</li> <li>HZ636000, Glaspfanne</li> <li>HZ638000, Clip-Vollauszug, Edelstahl</li> <li>HZ66X650, Installationszubehör, 20 x 555 x 6 mm, Schwarz</li> <li>HZ915003, Bräter, transparent</li> </ul>
<b>Katalogpreis*</b>	2'010.– inkl. MwSt. 1'859.39 exkl. MwSt. exkl. vRG 10.81 / 10.–	1'770.– inkl. MwSt. 1'637.37 exkl. MwSt. exkl. vRG 10.81 / 10.–

<sup>1</sup> Technische Zeichnungen zu diesen Geräten siehe ab Seite 176.

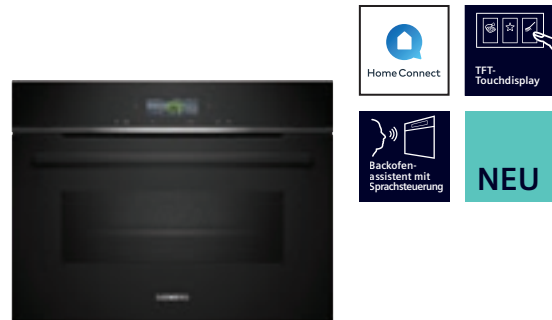
<sup>2</sup> Auf einer Energieeffizienzklassen-Skala von A+++ bis D, gemäss EU Nr. 65/2014.

<sup>3</sup> Messung bei 180 °C Backofentemperatur, Heizart Ober-/Unterhitze nach 1 Stunde in der Fenstermitte.



## iQ700 | Einbau-Kompakt-Backofen mit Mikrowellenfunktion

CM776GKB1 Schwarz/Edelstahl



## iQ700 | Einbau-Kompakt-Backofen mit Mikrowellenfunktion

CM724G1B1 Schwarz/Edelstahl

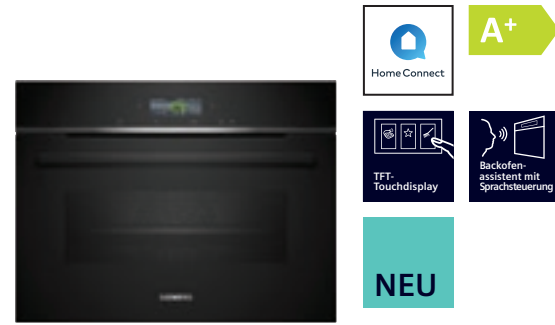
<b>Design</b>	<ul style="list-style-type: none"> <li>• Backrohr (Innenfläche): Email anthrazit</li> <li>• touchControl-Bedienung</li> </ul>	<ul style="list-style-type: none"> <li>• Backrohr (Innenfläche): Email anthrazit</li> <li>• touchControl-Bedienung</li> </ul>
<b>Komfort</b>	<ul style="list-style-type: none"> <li>• <b>TFT-Touchdisplay Plus</b></li> <li>• <b>Backofenassistent mit Sprachsteuerung</b></li> <li>• <b>cookControl Plus</b></li> <li>• <b>LED-Innenbeleuchtung, abschaltbar</b></li> <li>• <b>Klapptür mit softMove, gedämpftes Öffnen und Schliessen</b></li> <li>• Elektronik-Uhr</li> <li>• Elektronische Einstellempfehlung</li> <li>• Ist-Temperaturkontrolle</li> <li>• Optische Aufheizkontrolle</li> <li>• <b>Home Connect-fähig über WLAN</b></li> <li>• Schnellaufheizung</li> <li>• coolStart</li> <li>• Kühlgebläse</li> </ul>	<ul style="list-style-type: none"> <li>• <b>TFT-Touchdisplay</b></li> <li>• <b>Backofenassistent mit Sprachsteuerung</b></li> <li>• <b>cookControl Plus</b></li> <li>• <b>LED-Innenbeleuchtung, abschaltbar</b></li> <li>• <b>Klapptür mit softMove, gedämpftes Öffnen und Schliessen</b></li> <li>• Elektronik-Uhr</li> <li>• Elektronische Einstellempfehlung</li> <li>• Ist-Temperaturkontrolle</li> <li>• Optische Aufheizkontrolle</li> <li>• <b>Home Connect-fähig über WLAN</b></li> <li>• Schnellaufheizung</li> <li>• Kühlgebläse</li> </ul>
<b>Backofentyp und Heizart</b>	<ul style="list-style-type: none"> <li>• Kompaktbackofen mit Mikrowelle mit 19 Beheizungsarten: 4D Heissluft, Ober-/Unterhitze, Umluftgrill, Grossflächengrill, Kleinflächengrill, Pizzastufe, coolStart, separate Unterhitze, Sanftgaren, Vorwärmen von Geschirr, Warmhalten, Heissluft sanft, Ober-/Unterhitze sanft, Mikrowelle, 4D Heissluft + Mikrowelle, Ober-/Unterhitze + Mikrowelle, Grossflächengrill + Mikrowelle, Kleinflächengrill + Mikrowelle, Umluftgrillen + Mikrowelle</li> <li>• Intelligente Inverter-Technologie: die Maximal-Leistung wird bei längerem Betrieb bis auf 600 W reguliert</li> <li>• Elektronische Temperaturregelung von 30 °C – 300 °C</li> <li>• Max. Mikrowellenleistung: 900 W;</li> <li>• 5 Leistungsstufen (90 W, 180 W, 360 W, 600 W, boost)</li> <li>• Garraumvolumen: 45 l</li> </ul>	<ul style="list-style-type: none"> <li>• Kompaktbackofen mit Mikrowelle mit 15 Beheizungsarten: Ober-/Unterhitze, Umluftgrill, Grossflächengrill, Kleinflächengrill, separate Unterhitze, Vorwärmen, Heissluft sanft, Ober-/Unterhitze sanft, Umluft, Mikrowelle, Umluft + Mikrowelle, Ober-/Unterhitze + Mikrowelle, Grossflächengrill + Mikrowelle, Kleinflächengrill + Mikrowelle, Umluftgrill + Mikrowelle</li> <li>• Intelligente Inverter-Technologie: die Maximal-Leistung wird bei längerem Betrieb bis auf 600 W reguliert</li> <li>• Elektronische Temperaturregelung von 30 °C – 230 °C</li> <li>• Max. Mikrowellenleistung: 900 W;</li> <li>• 5 Leistungsstufen (90 W, 180 W, 360 W, 600 W, boost)</li> <li>• Garraumvolumen: 45 l</li> </ul>
<b>Zubehörtträger / Auszugssystem</b>	<ul style="list-style-type: none"> <li>• 3 Einschubebenen</li> <li>• 1-fach Teleskop Auszug, Normalauszug, activeClean®-fähig</li> </ul>	<ul style="list-style-type: none"> <li>• 3 Einschubebenen</li> </ul>
<b>Reinigung</b>	<ul style="list-style-type: none"> <li>• <b>activeClean® – Selbstreinigungs-Automatik</b></li> <li>• humidClean</li> </ul>	<ul style="list-style-type: none"> <li>• humidClean</li> </ul>
<b>Umwelt und Sicherheit</b>	<ul style="list-style-type: none"> <li>• <b>Sehr geringe Fenstertemperatur max. 30 °C<sup>3</sup></b></li> <li>• Niedrige Türtemperatur während der pyrolytischen Reinigung</li> <li>• Türverriegelung elektronisch</li> <li>• Kindersicherung</li> <li>• Sicherheitsabschaltung</li> <li>• Restwärmeanzeige</li> <li>• Start-/Stoptaste • Türkontaktschalter</li> </ul>	<ul style="list-style-type: none"> <li>• <b>Sehr geringe Fenstertemperatur max. 40 °C<sup>3</sup></b></li> <li>• 3-fach Verglasung coolTouch-Tür</li> <li>• Kindersicherung</li> <li>• Sicherheitsabschaltung</li> <li>• Restwärmeanzeige</li> <li>• Start-/Stoptaste</li> <li>• Türkontaktschalter</li> </ul>
<b>Masse<sup>1</sup></b> H x B x T	<ul style="list-style-type: none"> <li>• Einbaumass: 450 – 455 x 560 – 568 x 550 mm</li> <li>• Gerätemass: 455 x 594 x 548 mm</li> </ul>	<ul style="list-style-type: none"> <li>• Einbaumass: 450 – 455 x 560 – 568 x 550 mm</li> <li>• Gerätemass: 455 x 594 x 548 mm</li> </ul>
<b>Technische Informationen</b>	<ul style="list-style-type: none"> <li>• Länge Anschlusskabel: 150 cm</li> <li>• Elektroanschluss: 220 – 240 V/3,6 kW 1L / N / E / 16 A</li> <li>• Kabel 120 cm ohne Stecker</li> <li>• Masse und Einbauhinweise zu diesem Gerät gemäss technischer Zeichnung<sup>1</sup> beachten!</li> </ul>	<ul style="list-style-type: none"> <li>• Länge Anschlusskabel: 150 cm</li> <li>• Elektroanschluss: 220 – 240 V/3,6 kW 1L / N / E / 16 A</li> <li>• Kabel 120 cm ohne Stecker</li> <li>• Masse und Einbauhinweise zu diesem Gerät gemäss technischer Zeichnung<sup>1</sup> beachten!</li> </ul>
<b>Zubehör</b>	1 Kombirost, 1 Universalpfanne	1 Kombirost, 1 Universalpfanne
<b>Sonderzubehör</b>	<ul style="list-style-type: none"> <li>• HZ327000, Backstein</li> <li>• HZ531010, Keramik-Backblech, antihaft-beschichtet</li> <li>• HZ532010, Universalpfanne, Keramik antihaft</li> <li>• HZ629070, Air Fry &amp; Grillblech</li> <li>• HZ635000, Air Fry Blech &amp; Grill-Set</li> <li>• HZ632070, Universalpfanne, emailliert</li> <li>• HZ636000, Glaspfanne</li> <li>• HZ66X600, Installationszubehör, 32 x 594 x 32 mm, Schwarz</li> <li>• HZ66X650, Installationszubehör, 20 x 555 x 6 mm, Schwarz</li> <li>• HZ915003, Bräter, transparent</li> </ul>	<ul style="list-style-type: none"> <li>• HZ327000, Backstein</li> <li>• HZ531010, Keramik-Backblech, antihaft-beschichtet</li> <li>• HZ532010, Universalpfanne, Keramik antihaft</li> <li>• HZ629070, Air Fry &amp; Grillblech</li> <li>• HZ635000, Air Fry Blech &amp; Grill-Set</li> <li>• HZ632070, Universalpfanne, emailliert</li> <li>• HZ636000, Glaspfanne</li> <li>• HZ66X600, Installationszubehör, 32 x 594 x 32 mm, Schwarz</li> <li>• HZ66X650, Installationszubehör, 20 x 555 x 6 mm, Schwarz</li> <li>• HZ915003, Bräter, transparent</li> </ul>
<b>Katalogpreis*</b>	<b>3'030.– inkl. MwSt.</b> 2'802.96 <i>exkl. MwSt.</i> exkl. vRG <b>10.81 / 10.–</b>	<b>2'210.– inkl. MwSt.</b> 2'044.40 <i>exkl. MwSt.</i> exkl. vRG <b>10.81 / 10.–</b>





## iQ700 | Einbau-Kompakt-Dampfbackofen

CS756G1B1 Schwarz/Edelstahl



## iQ700 | Einbau-Kompakt-Backofen

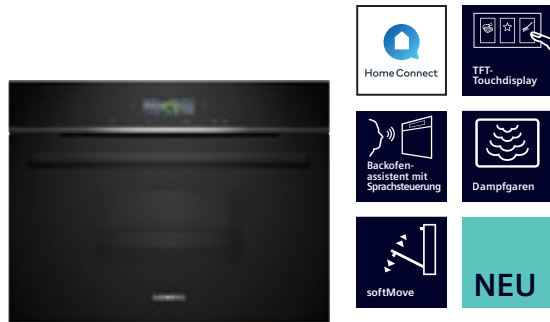
CB734G1B1 Schwarz/Edelstahl

<b>Design</b>	<ul style="list-style-type: none"> <li>Backrohr (Innenfläche): Email anthrazit</li> <li>touchControl-Bedienung</li> </ul>	<ul style="list-style-type: none"> <li>Backrohr (Innenfläche): Email anthrazit</li> <li>touchControl-Bedienung</li> </ul>
<b>Komfort</b>	<ul style="list-style-type: none"> <li>TFT-Touchdisplay Plus</li> <li>Backofenassistent mit Sprachsteuerung</li> <li>cookControl Plus</li> <li>LED-Innenbeleuchtung, abschaltbar</li> <li>Klapptür mit softClose, gedämpftes Öffnen und Schliessen</li> <li>Elektronik-Uhr</li> <li>Leeranzeige Wassertank</li> <li>Externe Dampferzeugung</li> <li>3 unterschiedliche Dampfzugaben möglich: stark, mittel, gering</li> <li>Manueller Dampfstoss</li> <li>Ist-Temperaturkontrolle</li> <li>Optische Aufheizkontrolle</li> <li>Home Connect-fähig über WLAN</li> <li>Schnellaufheizung</li> <li>coolStart</li> <li>Kühlgebläse</li> </ul>	<ul style="list-style-type: none"> <li>TFT-Touchdisplay</li> <li>Backofenassistent mit Sprachsteuerung</li> <li>cookControl Plus</li> <li>Halogen-Innenbeleuchtung, abschaltbar</li> <li>Klapptür mit softMove, gedämpftes Öffnen und Schliessen</li> <li>Elektronik-Uhr</li> <li>Elektronische Einstellempfehlung</li> <li>Ist-Temperaturkontrolle</li> <li>Optische Aufheizkontrolle</li> <li>Home Connect-fähig über WLAN</li> <li>Schnellaufheizung</li> <li>Kühlgebläse</li> </ul>
<b>Backofentyp und Heizart</b>	<ul style="list-style-type: none"> <li>Kompaktdampfbackofen mit 21 Beheizungsarten: 4D Heissluft, Ober-/Unterhitze, Umluftgrill-System, Grossflächengrill, Kleinflächengrill, Pizzastufe, Tiefkühl spezial, Separate Unterhitze, Sanftgaren, Vorwärmen, Warmhalten, Heissluft sanft, Ober-/Unterhitze sanft, Dampfgarstufe, Regenerieren, Gären mit Dampf, Auftauen, Umluftgrill + Dampf, Warmhalten + Dampf</li> <li>Dampfgaren Plus</li> <li>Elektronische Temperaturregelung von 30 °C – 250 °C</li> <li>Garraumvolumen: 47 l</li> </ul>	<ul style="list-style-type: none"> <li>Kompaktbackofen mit 11 Beheizungsarten: Ober-/Unterhitze, Umluftgrill, Grossflächengrill, Kleinflächengrill, separate Unterhitze, Sanftgaren, Vorwärmen, Warmhalten, Heissluft sanft, Ober-/Unterhitze sanft, Umluft</li> <li>Elektronische Temperaturregelung von 30 °C – 300 °C</li> <li>Garraumvolumen: 47 l</li> </ul>
<b>Zubehörtträger/Auszugssystem</b>	<ul style="list-style-type: none"> <li>3 Einschubebenen</li> <li>Teleskop-Auszug nachrüstbar</li> </ul>	<ul style="list-style-type: none"> <li>3 Einschubebenen</li> <li>Teleskop-Auszug nachrüstbar</li> </ul>
<b>Reinigung</b>	<ul style="list-style-type: none"> <li>Decke, ecoClean-Reinigung für Rückwand, selbstreinigende Rückwand und Seitenteile mit ecoClean Plus</li> <li>humidClean, ecoClean Plus-Programm</li> <li>Vollglas-Innentür</li> </ul>	<ul style="list-style-type: none"> <li>ecoClean Selbstreinigungshilfe: Rückwand</li> <li>humidClean</li> <li>Vollglas-Innentür</li> </ul>
<b>Umwelt und Sicherheit</b>	<ul style="list-style-type: none"> <li>Energie-Effizienzklasse: A+<sup>2</sup></li> <li>Sehr geringe Fenstertemperatur max. 40 °C<sup>3</sup></li> <li>Kindersicherung</li> <li>Sicherheitsabschaltung</li> <li>Restwärmeanzeige</li> <li>Start-/Stoptaste</li> <li>Türkkontaktschalter</li> </ul>	<ul style="list-style-type: none"> <li>Energie-Effizienzklasse: A+<sup>2</sup></li> <li>Sehr geringe Fenstertemperatur max. 40 °C<sup>3</sup></li> <li>3-fach Verglasung coolTouch-Tür</li> <li>Kindersicherung</li> <li>Sicherheitsabschaltung</li> <li>Restwärmeanzeige</li> <li>Start-/Stoptaste</li> <li>Türkkontaktschalter</li> </ul>
<b>Masse<sup>1</sup></b> H x B x T	<ul style="list-style-type: none"> <li>Einbaumass: 450 – 455 x 560 – 568 x 550 mm</li> <li>Gerätemass: 455 x 594 x 548 mm</li> </ul>	<ul style="list-style-type: none"> <li>Einbaumass: 450 – 455 x 560 – 568 x 550 mm</li> <li>Gerätemass: 455 x 594 x 548 mm</li> </ul>
<b>Technische Informationen</b>	<ul style="list-style-type: none"> <li>Länge Anschlusskabel: 150 cm</li> <li>Elektroanschluss: 220 – 240 V/3,3 kW 1L / N / E / 16 A</li> <li>Kabel 120 cm ohne Stecker</li> <li>Masse und Einbauhinweise zu diesem Gerät gemäss technischer Zeichnung<sup>1</sup> beachten!</li> </ul>	<ul style="list-style-type: none"> <li>Länge Anschlusskabel: 150 cm</li> <li>Elektroanschluss: 220 – 240 V/2,9 kW 1L / N / E / 13 A</li> <li>Kabel 120 cm ohne Stecker</li> <li>Masse und Einbauhinweise zu diesem Gerät gemäss technischer Zeichnung<sup>1</sup> beachten!</li> </ul>
<b>Zubehör</b>	1 x Dampfbehälter (gelocht, Grösse M), 1 x Rost, 1 x Dampfbehälter (gelocht, Grösse XL), 1 x Universalpfanne	1 Kombirost, 1 Universalpfanne
<b>Sonderzubehör</b>	<ul style="list-style-type: none"> <li>HZ531010, Keramik-Backblech, antihaf-beschichtet</li> <li>HZ532010, Universalpfanne, Keramik antihaf</li> <li>HZ629070, Air Fry &amp; Grillblech</li> <li>HZ635000, Air Fry Blech &amp; Grill-Set</li> <li>HZ632070, Universalpfanne, emailliert</li> <li>HZ636000, Glaspfanne</li> <li>HZ66X600, Installationszubehör, 32 x 594 x 32 mm, Schwarz</li> <li>HZ66X650, Installationszubehör, 20 x 555 x 6 mm, Schwarz</li> <li>HZ915003, Bräter, transparent</li> <li>HZ638D00, Clip-Vollauszug, Edelstahl</li> </ul>	<ul style="list-style-type: none"> <li>HZ327000, Backstein</li> <li>HZ531010, Keramik-Backblech, antihaf-beschichtet</li> <li>HZ532010, Universalpfanne, Keramik antihaf</li> <li>HZ638000, Clip-Vollauszug, Edelstahl</li> <li>HZ629070, Air Fry &amp; Grillblech</li> <li>HZ635000, Air Fry Blech &amp; Grill-Set</li> <li>HZ632070, Universalpfanne, emailliert</li> <li>HZ634000, Back- und Bratrost (Standard)</li> <li>HZ636000, Glaspfanne</li> <li>HZ66X600, Installationszubehör, 32 x 594 x 32 mm, Schwarz</li> <li>HZ66X650, Installationszubehör, 20 x 555 x 6 mm, Schwarz</li> <li>HZ915003, Bräter, transparent</li> </ul>
<b>Katalogpreis*</b>	3'550.– inkl. MwSt. 3'284.– exkl. MwSt. exkl. vRG 10.81 / 10.–	1'950.– inkl. MwSt. 1'803.89 exkl. MwSt. exkl. vRG 10.81 / 10.–

<sup>1</sup> Technische Zeichnungen zu diesen Geräten siehe ab Seite 177.

<sup>2</sup> Auf einer Energieeffizienzklassen-Skala von A+++ bis D, gemäss EU Nr. 65/2014.

<sup>3</sup> Messung bei 180 °C Backofentemperatur, Heizart Ober-/Unterhitze nach 1 Stunde in der Fenstermitte.



iQ700 | Einbau-Dampfgarer



iQ700 | Einbau-Mikrowelle

CD714GXB1 Schwarz/Edelstahl

CE732GXB1 Schwarz/Edelstahl

<b>Design</b>	<ul style="list-style-type: none"> <li>• Garraum: Edelstahl</li> <li>• touchControl-Bedienung</li> </ul>	<ul style="list-style-type: none"> <li>• touchControl-Bedienung</li> <li>• Garraum aus Edelstahl mit Glasboden</li> </ul>
<b>Komfort</b>	<ul style="list-style-type: none"> <li>• <b>TFT-Touchdisplay</b></li> <li>• <b>Backofenassistent mit Sprachsteuerung</b></li> <li>• <b>cookControl Plus</b></li> <li>• <b>LED-Innenbeleuchtung, abschaltbar</b></li> <li>• <b>Klapptür mit softMove, gedämpftes Öffnen und Schliessen</b></li> <li>• Elektronik-Uhr</li> <li>• Leeranzeige Wassertank</li> <li>• Interne Dampferzeugung</li> <li>• Elektronische Einstellempfehlung</li> <li>• Ist-Temperaturkontrolle</li> <li>• Optische Aufheizkontrolle</li> <li>• <b>Home Connect-fähig über WLAN</b></li> <li>• Kühlgebläse</li> </ul>	<ul style="list-style-type: none"> <li>• <b>TFT-Touchdisplay</b></li> <li>• Bedienung über Sensortasten</li> <li>• <b>cookControl 10 Programme</b></li> <li>• Leicht-Bedien-Konzept: besonders einfaches, problemloses Einstellen</li> <li>• <b>Klapptür mit softMove, gedämpftes Öffnen und Schliessen</b></li> <li>• 3 Auftau- und 4 Garprogramme im Mikrowellenbetrieb</li> <li>• <b>quickStart: Maximale Mikrowellenleistung für 30 Sekunden</b></li> <li>• <b>LED-Innenbeleuchtung</b></li> <li>• Elektronik-Uhr</li> <li>• Kühlgebläse</li> </ul>
<b>Backofentyp und Heizart</b>	<ul style="list-style-type: none"> <li>• Kompaktdampfgarer mit 4 Beheizungsarten: Dampfgaren, Regenerieren, Gären mit Dampf, Auftauen</li> <li>• Elektronische Temperaturregelung von 30 °C – 100 °C</li> <li>• Garraumvolumen: 38 l</li> </ul>	<ul style="list-style-type: none"> <li>• Max. Mikrowellenleistung: 1000 W; 5 Leistungsstufen (90 W, 180 W, 360 W, 600 W, 1000 W)</li> <li>• Intelligente Inverter-Technologie: die Maximal-Leistung wird bei längerem Betrieb bis auf 600 W reguliert</li> <li>• Grill 1,9 kW</li> <li>• Grill mit Mikrowellen-Leistungsstufen 90 W, 180 W, 360 W, 600 W kombinierbar</li> <li>• Garraumvolumen: 36 l</li> </ul>
<b>Zubehör-träger / Auszugssystem</b>	<ul style="list-style-type: none"> <li>• 3 Einschubebenen</li> </ul>	
<b>Reinigung</b>	<ul style="list-style-type: none"> <li>• Vollglas-Innentür</li> </ul>	<ul style="list-style-type: none"> <li>• humidClean</li> <li>• Selbstreinigende Decken-Beschichtung (Katalyse)</li> </ul>
<b>Umwelt und Sicherheit</b>	<ul style="list-style-type: none"> <li>• Sehr geringe Fenstertemperatur max. 40 °C<sup>3</sup></li> <li>• Kindersicherung</li> <li>• Sicherheitsabschaltung</li> <li>• Start-/Stoptaste</li> <li>• Türkontaktschalter</li> </ul>	<ul style="list-style-type: none"> <li>• Sicherheitsabschaltung</li> <li>• Starttaste</li> <li>• Türkontaktschalter</li> </ul>
<b>Masse<sup>1</sup></b> H x B x T	<ul style="list-style-type: none"> <li>• Einbaumass: 450 – 455 x 560 – 568 x 550 mm</li> <li>• Gerätemass: 455 x 594 x 548 mm</li> </ul>	<ul style="list-style-type: none"> <li>• Einbaumass: 450 – 455 x 560 – 568 x 550 mm</li> <li>• Gerätemass: 455 x 595 x 545 mm</li> </ul>
<b>Technische Informationen</b>	<ul style="list-style-type: none"> <li>• Länge Anschlusskabel: 150 cm</li> <li>• Elektroanschluss: 220 – 240 V/1,75 kW 1L / N / E / 10 A</li> <li>• Kabel 120 cm mit Stecker</li> <li>• Masse und Einbauhinweise zu diesem Gerät gemäss technischer Zeichnung<sup>1</sup> beachten!</li> </ul>	<ul style="list-style-type: none"> <li>• Länge Anschlusskabel: 150 cm</li> <li>• Elektroanschluss: 220 – 240 V/3,1 kW 1L / N / E / 16 A</li> <li>• Kabel 120 cm mit Stecker</li> <li>• Masse und Einbauhinweise zu diesem Gerät gemäss technischer Zeichnung<sup>1</sup> beachten!</li> </ul>
<b>Zubehör</b>	1 Dampfbehälter (gelocht, Grösse L), 1 Dampfbehälter (ungelocht, Grösse L), 1 Schwamm	1 Einschubrost
<b>Sonderzubehör</b>	<ul style="list-style-type: none"> <li>• HZ915003, Bräter, transparent</li> <li>• HZ66X600, Installationszubehör, 32 x 594 x 32 mm, Schwarz</li> <li>• HZ66X650, Installationszubehör, 20 x 555 x 6 mm, Schwarz</li> </ul>	<ul style="list-style-type: none"> <li>• HZ66X600, Installationszubehör, 32 x 594 x 32 mm, Schwarz</li> </ul>
<b>Katalogpreis*</b>	<b>2'400.– inkl. MwSt.</b> 2'220.17 <i>exkl. MwSt.</i> exkl. vRG 6.01 / 5.56	<b>1'890.– inkl. MwSt.</b> 1'748.38 <i>exkl. MwSt.</i> exkl. vRG 6.01 / 5.56



## iQ700 | Wärmeschublade, 29 cm

BI710D1B1 Schwarz

<b>Komfort</b>	<ul style="list-style-type: none"> <li>• touchControl-Bedienung, beleuchtet</li> <li>• Leicht-Bedien-Konzept: besonders einfaches, problemloses Einstellen</li> <li>• Bedienung über Sensortasten</li> <li>• Beladung bis 25 kg</li> <li>• Max. Beladung Espresso-Tassen: 192 Stück oder max. Beladung Teller (Ø 26 cm): 40 Stück</li> <li>• Grifflos mit push &amp; pull-Öffnung</li> <li>• <b>Home Connect-fähig über WLAN</b></li> </ul>
<b>Backofentyp und Heizart</b>	<ul style="list-style-type: none"> <li>• Beheizung durch Heizplatte aus Hartglas</li> <li>• Temperaturregelung in 4 Stufen: von ca. 30 °C – 80 °C (Glasoberflächentemperatur)</li> <li>• Garraumvolumen: 54 l</li> </ul>
<b>Masse<sup>1</sup></b> H x B x T	<ul style="list-style-type: none"> <li>• Einbaumass: 290 x 560 – 568 x 550 mm</li> <li>• Gerätemass: 290 x 594 x 518 mm</li> </ul>
<b>Technische Informationen</b>	<ul style="list-style-type: none"> <li>• Länge Anschlusskabel: 175 cm</li> <li>• Elektroanschluss: 220 – 240 V/0,82 kW 1L / N / E / 10 A Kabel 150 cm mit Stecker</li> <li>• Masse und Einbauhinweise zu diesem Gerät gemäss technischer Zeichnung<sup>1</sup> beachten!</li> </ul>
<b>Katalogpreis*</b>	1'160.– inkl. MwSt. 1'073.08 exkl. MwSt. exkl. vRG 6.01 / 5.56



## iQ700 | Wärmeschublade, 14 cm

BI710C1B1C Schwarz

<b>Komfort</b>	<ul style="list-style-type: none"> <li>• touchControl-Bedienung, beleuchtet</li> <li>• Leicht-Bedien-Konzept: besonders einfaches, problemloses Einstellen</li> <li>• Bedienung über Sensortasten</li> <li>• Beladung bis 25 kg</li> <li>• Max. Beladung Espresso-Tassen: 64 Stück oder max. Beladung Teller (Ø 26 cm): 12 Stück</li> <li>• Grifflos mit push &amp; pull-Öffnung</li> <li>• Favoriten Taste - auch über Home Connect App steuerbar</li> <li>• <b>Home Connect-fähig über WLAN</b></li> </ul>
<b>Backofentyp und Heizart</b>	<ul style="list-style-type: none"> <li>• Beheizung durch Heizplatte aus Hartglas</li> <li>• Temperaturregelung in 4 Stufen: von ca. 30 °C – 80 °C (Glasoberflächentemperatur)</li> <li>• Garraumvolumen: 20 l</li> </ul>
<b>Masse<sup>1</sup></b> H x B x T	<ul style="list-style-type: none"> <li>• Einbaumass: 140 x 560 – 568 x 550 mm</li> <li>• Gerätemass: 140 x 594 x 518 mm</li> </ul>
<b>Technische Informationen</b>	<ul style="list-style-type: none"> <li>• Länge Anschlusskabel: 175 cm</li> <li>• Elektroanschluss: 220 – 240 V/0,82 kW 1L / N / E / 10 A Kabel 150 cm mit Stecker</li> <li>• Masse und Einbauhinweise zu diesem Gerät gemäss technischer Zeichnung<sup>1</sup> beachten!</li> </ul>
<b>Katalogpreis*</b>	1'050.– inkl. MwSt. 971.32 exkl. MwSt. exkl. vRG 6.01 / 5.56

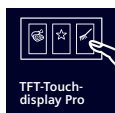
<sup>1</sup> Technische Zeichnungen zu diesen Geräten siehe ab Seite 177.

<sup>2</sup> Auf einer Energieeffizienzklassen-Skala von A+++ bis D, gemäss EU Nr. 65/2014.

<sup>3</sup> Messung bei 180 °C Backofentemperatur, Heizart Ober-/Unterhitze nach 1 Stunde in der Fenstermitte.

# Für vollendeten Kaffeegenuss

Die besten Zutaten für einen perfekten Kaffee sind erlesene Kaffeebohnen, frisch aufgeschäumte Milch sowie die perfekte Technik und das einzigartige Design von Siemens.



## Ein grosses kontrastreiches Display für eine komfortable Touchbedienung – TFT Full-Touchdisplay Pro

Die benutzerfreundliche Menüstruktur, Touchnavigation und das grosse Farbdisplay ermöglichen eine intuitive Bedienung deines Kaffeevollautomaten.



## Für extrastarken Kaffee – aromaDouble Shot

Extrastarker Kaffee wird mit zwei Mahl- und Brühvorgängen ausgegeben. So lösen sich weniger Bitterstoffe und bitterer Nachgeschmack wird vermieden.



## Das perfekte Aromaprofil für jeden individuellen Geschmack – aromaSelect

Wähle zwischen drei verschiedenen Aromaprofilen – ganz nach deinem Geschmack.



## Alles mit nur einem Tastendruck – auch für zwei Getränke – oneTouch DoubleCup

Ob Espresso oder Cappuccino – mit oneTouch DoubleCup bereitet dir dein Kaffeevollautomat jedes Getränk mit nur einem Tastendruck zu. Auf Wunsch auch für zwei Tassen gleichzeitig.



## Speichere bis zu 30 individuelle Kaffeeinstellungen – Favoriten

Mit der Favoriten-Funktion kannst du bis zu 30 individuelle Einstellungen für Kaffeespezialitäten speichern und die Favoriten mit Namen anlegen.



## Purer Genuss. Sonst nichts – autoMilk Clean für die vollautomatische Reinigung des Milchsystems

Die vollautomatische Dampfreinigung autoMilk Clean sorgt für optimale Hygiene. Sie übernimmt nach jedem Getränk die komplette Pflege des Milchsystems und erspart dir die tägliche Reinigung.





## iQ700 | Kaffeefullautomat mit TFT-Touchdisplay Pro

CT718L1B0 Schwarz/Edelstahl

<b>Geschmack</b>	<ul style="list-style-type: none"> <li>Bis zu 33 verschiedene Kaffeespezialitäten (im Gerät und der Home Connect App)</li> <li>Bezug von warmer Milch, Milchschaum und heissem Wasser</li> <li>aromaSelect – 3 verschiedene Aroma-Profile (mild – ausgewogen – markant)</li> <li>Milchanteil für klassische Milchmischgetränke anpassbar</li> <li>Intelligente Aromaanpassung – Kaffeemanagement basierend auf Stärke und Getränkegrösse</li> <li>aromaDouble Shot – reduzierter Bitterstoffgehalt in grossen Getränken durch zwei Brühvorgänge</li> </ul>
<b>Komfort</b>	<ul style="list-style-type: none"> <li><b>TFT-Touchdisplay Pro</b></li> <li>Favoriten: speichere Sie bis zu 30 personalisierte Getränke</li> <li>Kaffeerauslauf höhenverstellbar (bis zu 15 cm hohe Gläser)</li> <li>oneTouch DoubleCup – erhalten Sie auf Knopfdruck zwei Tassen</li> <li>Entnehmbarer Wassertank (2,4 l)</li> </ul>
<b>Leistung</b>	<ul style="list-style-type: none"> <li>ceramDrive – geräuscharmes Premiummahlwerk aus verschleissfreier Keramik</li> <li>Wasserpumpe mit 19 bar Druck</li> </ul>
<b>Home Connect</b>	<ul style="list-style-type: none"> <li>Fernzugriff: bediene dein Gerät von überall aus</li> <li>coffeePlaylist – gebe mehrere Getränke in die App ein; Zubereitung in der von dir gewünschten Reihenfolge</li> <li>Zusätzliches Kaffee Know-how</li> <li>Software Update – immer der aktuelle Softwarestatus</li> <li>Online Support</li> <li>Sicherheit steht bei Home Connect an erster Stelle. Die Home Connect App wurde vom TÜV IT überprüft und zertifiziert. Und der verschlüsselte Datenaustausch über das Home Connect Protokoll schützt vor unerwünschten Zugriffen</li> </ul>
<b>Hygiene</b>	<ul style="list-style-type: none"> <li>autoMilk Clean – automatische Dampfreinigung nach jedem Getränk</li> <li>calc'nClean – automatisches Reinigungs- und Entkalkungsprogramm</li> <li>Entnehmbare Brüheinheit: einfaches und hygienisches Reinigen</li> <li>Tropfschale und Kaffeesatzbehälter entnehmbar und spülmaschinengeeignet</li> <li>Erinnert rechtzeitig an Reinigung, Entkalkung und Wasserfilterwechsel</li> </ul>
<b>Sonstiges</b>	<ul style="list-style-type: none"> <li>Integrierter Milchbehälter 0,7 l</li> <li>500 g Bohnenbehälter mit Aromaschutzdeckel</li> <li>Mahlgrad mehrstufig einstellbar</li> <li>Kindersicherung</li> <li>Elektroanschluss: 220 – 240 V/1,5 kW 1L / N / E / 10 A steckerfertig</li> </ul>
<b>Masse<sup>1</sup></b> H x B x T	<ul style="list-style-type: none"> <li>Einbaumass: 449 x 558 x 376 mm</li> <li>Gerätemass: 455 x 594 x 385 mm</li> </ul>
<b>Sonderzubehör</b>	<ul style="list-style-type: none"> <li>TZ80001A, Reinigungstabletten</li> <li>TZ70003, BRITA Intenza Wasserfilter</li> <li>TZ70033A, BRITA Intenza Wasserfilter (3er-Packung)</li> <li>TZ80002A, Entkalkungstabletten</li> <li>TZ80004A, Pflegeset Kaffeefullautomat</li> <li>TZ80009N, isolierter Milchbehälter</li> </ul>
<b>Katalogpreis*</b>	<p><b>4'220.– inkl. MwSt.</b>    3'903.79 <i>exkl. MwSt.</i> exkl. vRG <b>6.01 / 5.56</b></p>

\*Die aufgeführten Preise sind in Schweizer Franken inkl. MwSt. / exkl. MwSt.  
Alle Preise sind exkl. der obligatorischen vorgezogenen Recyclinggebühr (vRG).  
Die angegebenen Preise sind unverbindliche Preisempfehlungen; unsere Händler sind in der Gestaltung frei.  
<sup>1</sup> Technische Zeichnungen zu diesen Geräten siehe ab Seite 180.



## iQ700 | Einbau-Backofen

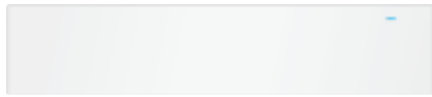
HB734G1W1 Weiss/Edelstahl



## iQ700 | Einbau-Kompakt-Backofen mit Mikrowellenfunktion

CM724G1W1 Weiss/Edelstahl

<b>Design</b>	<ul style="list-style-type: none"> <li>• Backrohr (Innenfläche): Email anthrazit</li> <li>• touchControl-Bedienung</li> </ul>	<ul style="list-style-type: none"> <li>• Backrohr (Innenfläche): Email anthrazit</li> <li>• touchControl-Bedienung</li> </ul>
<b>Komfort</b>	<ul style="list-style-type: none"> <li>• <b>TFT-Touchdisplay</b></li> <li>• <b>Backofenassistent mit Sprachsteuerung</b></li> <li>• <b>cookControl Plus</b></li> <li>• Halogen-Innenbeleuchtung, abschaltbar</li> <li>• <b>Klapptür mit softMove, gedämpftes Öffnen und Schliessen</b></li> <li>• Elektronik-Uhr</li> <li>• Elektronische Einstellempfehlung</li> <li>• Ist-Temperaturkontrolle</li> <li>• Optische Aufheizkontrolle</li> <li>• <b>Home Connect-fähig über WLAN</b></li> <li>• Schnellaufheizung • coolStart</li> <li>• Kühlgebläse</li> </ul>	<ul style="list-style-type: none"> <li>• <b>TFT-Touchdisplay</b></li> <li>• <b>Backofenassistent mit Sprachsteuerung</b></li> <li>• <b>cookControl Plus</b></li> <li>• <b>LED-Innenbeleuchtung, abschaltbar</b></li> <li>• <b>Klapptür mit softClose, gedämpftes Öffnen und Schliessen</b></li> <li>• Elektronik-Uhr</li> <li>• Elektronische Einstellempfehlung</li> <li>• Ist-Temperaturkontrolle</li> <li>• Optische Aufheizkontrolle</li> <li>• <b>Home Connect-fähig über WLAN</b></li> <li>• Schnellaufheizung</li> <li>• Kühlgebläse</li> </ul>
<b>Backofentyp und Heizart</b>	<ul style="list-style-type: none"> <li>• Backofen mit 13 Beheizungsarten: 3D Heissluft, Ober-/Unterhitze, Umluftgrill, Grossflächengrill, Kleinflächengrill, Pizzastufe, coolStart, separate Unterhitze, Sanftgaren, Vorwärmen, Warmhalten, Heissluft sanft, Ober-/Unterhitze sanft</li> <li>• Elektronische Temperaturregelung von 30 °C – 300 °C</li> <li>• Garraumvolumen: 71 l</li> </ul>	<ul style="list-style-type: none"> <li>• Kompaktbackofen mit Mikrowelle mit 15 Beheizungsarten: Ober-/Unterhitze, Umluftgrill-System, Grossflächengrill, Kleinflächengrill, Separate Unterhitze, Vorwärmen, Heissluft sanft, Ober-/Unterhitze sanft, Umluft, Mikrowelle, Umluft + Mikrowelle, Ober-/Unterhitze + Mikrowelle, Grossflächengrill + Mikrowelle, Kleinflächengrill + Mikrowelle, Umluftgrill + Mikrowelle</li> <li>• Intelligente Inverter-Technologie: die Maximal-Leistung wird bei längerem Betrieb bis auf 600 W reguliert</li> <li>• Elektronische Temperaturregelung von 30 °C – 230 °C</li> <li>• Max. Mikrowellenleistung: 900 W; 5 Leistungsstufen (90 W, 180 W, 360 W, 600 W, boost) mit Inverter (MW)</li> <li>• Garraumvolumen: 45 l</li> </ul>
<b>Zubehör-träger / Aus-zugsystem</b>	<ul style="list-style-type: none"> <li>• 5 Einschubebenen</li> <li>• <b>Teleskop-Auszug nachrüstbar</b></li> </ul>	<ul style="list-style-type: none"> <li>• 3 Einschubebenen</li> </ul>
<b>Reinigung</b>	<ul style="list-style-type: none"> <li>• ecoClean Selbstreinigungshilfe: Rückwand</li> <li>• humidClean</li> <li>• Vollglas-Innentür</li> </ul>	<ul style="list-style-type: none"> <li>• humidClean</li> </ul>
<b>Umwelt und Sicherheit</b>	<ul style="list-style-type: none"> <li>• Energie-Effizienzklasse: A+<sup>2</sup></li> <li>• Sehr geringe Fenstertemperatur max. 40 °C<sup>3</sup></li> <li>• 3-fach Verglasung coolTouch-Tür</li> <li>• Kindersicherung</li> <li>• Sicherheitsabschaltung</li> <li>• Restwärmeanzeige • Start-/Stoptaste</li> <li>• Türkontaktschalter</li> </ul>	<ul style="list-style-type: none"> <li>• Sehr geringe Fenstertemperatur max. 40 °C<sup>3</sup></li> <li>• 3-fach Verglasung coolTouch-Tür</li> <li>• Kindersicherung</li> <li>• Sicherheitsabschaltung</li> <li>• Restwärmeanzeige</li> <li>• Start-/Stoptaste</li> <li>• Türkontaktschalter</li> </ul>
<b>Masse<sup>1</sup></b> H x B x T	<ul style="list-style-type: none"> <li>• Einbaumass: 585 – 595 x 560 – 568 x 550 mm</li> <li>• Gerätemass: 595 x 594 x 548 mm</li> </ul>	<ul style="list-style-type: none"> <li>• Einbaumass: 450 – 455 x 560 – 568 x 550 mm</li> <li>• Gerätemass: 455 x 594 x 548 mm</li> </ul>
<b>Technische Informationen</b>	<ul style="list-style-type: none"> <li>• Kabel 120 cm ohne Stecker</li> <li>• Elektroanschluss: 220 – 240 V/3,6 kW 1L / N / E / 16 A</li> <li>• Masse und Einbauhinweise zu diesem Gerät gemäss technischer Zeichnung<sup>1</sup> beachten!</li> </ul>	<ul style="list-style-type: none"> <li>• Länge Anschlusskabel: 150 cm</li> <li>• Elektroanschluss: 220 – 240 V/3,6 kW 1L / N / E / 16 A</li> <li>• Kabel 120 cm ohne Stecker</li> <li>• Masse und Einbauhinweise zu diesem Gerät gemäss technischer Zeichnung<sup>1</sup> beachten!</li> </ul>
<b>Zubehör</b>	1 Backblech emailliert, 1 Kombirost, 1 Universalpfanne	1 Kombirost, 1 Universalpfanne
<b>Sonder-zubehör</b>	<ul style="list-style-type: none"> <li>• HZ327000, Backstein</li> <li>• HZ629070, Air Fry &amp; Grillblech</li> <li>• HZ635000, Air Fry Blech &amp; Grill-Set</li> <li>• HZ632070, Universalpfanne, emailliert</li> <li>• HZ633001, Deckel für Profi-Pfanne</li> <li>• HZ633070, Profi-Pfanne, emailliert</li> <li>• HZ634000, Back- und Bratrost (Standard)</li> <li>• HZ636000, Glaspfanne</li> <li>• HZ532010, Universalpfanne, Keramik antihaft</li> <li>• HZ531010, Keramik-Backblech, antihaft-beschichtet</li> <li>• HZ638000, Clip-Vollauszug, Edelstahl</li> <li>• HZ915003, Bräter, transparent</li> <li>• HZ66X650, Installationszubehör, 20 x 555 x 6 mm, Schwarz</li> </ul>	<ul style="list-style-type: none"> <li>• HZ327000, Backstein</li> <li>• HZ629070, Air Fry &amp; Grillblech</li> <li>• HZ635000, Air Fry Blech &amp; Grill-Set</li> <li>• HZ632070, Universalpfanne, emailliert</li> <li>• HZ633001, Deckel für Profi-Pfanne</li> <li>• HZ633070, Profi-Pfanne, emailliert</li> <li>• HZ634000, Back- und Bratrost (Standard) • HZ636000, Glaspfanne</li> <li>• HZ532010, Universalpfanne, Keramik antihaft</li> <li>• HZ531010, Keramik-Backblech, antihaft-beschichtet</li> <li>• HZ638070, Clip-Vollauszug, Edelstahl</li> <li>• HZ915003, Bräter, transparent</li> <li>• HZ66X650, Installationszubehör, 20 x 555 x 6 mm, Schwarz</li> </ul>
<b>Katalogpreis*</b>	1'770.– inkl. MwSt. 1'637.37 exkl. MwSt. exkl. vRG 10.81 / 10.–	2'210.– inkl. MwSt. 2'044.40 exkl. MwSt. exkl. vRG 10.81 / 10.–



## iQ700 | Wärmeschublade, 14 cm

BI710C1W1 Weiss

<b>Komfort</b>	<ul style="list-style-type: none"> <li>• touchControl-Bedienung, beleuchtet</li> <li>• Leicht-Bedien-Konzept: besonders einfaches, problemloses Einstellen</li> <li>• Bedienung über Sensortasten</li> <li>• Beladung bis 25 kg</li> <li>• Max. Beladung Espresso-Tassen: 64 Stück oder max. Beladung Teller (Ø 26 cm): 12 Stück</li> <li>• Grifflos mit push &amp; pull-Öffnung</li> <li>• <b>Home Connect-fähig über WLAN</b></li> <li>• Favoriten Taste – auch über Home Connect App steuerbar</li> </ul>
<b>Backofentyp und Heizart</b>	<ul style="list-style-type: none"> <li>• Beheizung durch Heizplatte aus Hartglas</li> <li>• Temperaturregelung in 4 Stufen: von ca. 30 °C – 80 °C (Glasoberflächentemperatur)</li> <li>• Garraumvolumen: 20 l</li> </ul>
<b>Masse<sup>1</sup></b> H x B x T	<ul style="list-style-type: none"> <li>• Einbaumass: 140 x 560 – 568 x 550 mm</li> <li>• Gerätemass: 140 x 594 x 518 mm</li> </ul>
<b>Technische Informationen</b>	<ul style="list-style-type: none"> <li>• Länge Anschlusskabel: 175 cm</li> <li>• Elektroanschluss: 220 – 240 V/0,82 kW 1L / N / E / 10 A Kabel 150 cm mit Stecker</li> <li>• Masse und Einbauhinweise zu diesem Gerät gemäss technischer Zeichnung<sup>1</sup> beachten!</li> </ul>
<b>Katalogpreis*</b>	<p>1'050.– inkl. MwSt. 971.32 exkl. MwSt. exkl. vRG 6.01 / 5.56</p>

<sup>1</sup> Technische Zeichnungen zu diesen Geräten siehe ab Seite 176.

<sup>2</sup> Auf einer Energieeffizienzklassen-Skala von A+++ bis D, gemäss EU Nr. 65/2014.

<sup>3</sup> Messung bei 180 °C Backofentemperatur, Heizart Ober-/Unterhitze nach 1 Stunde in der Fenstermitte.



## iQ700 | Einbau-Mikrowelle

BE732L1B1C Schwarz/Edelstahl (Türanschlag links) – Abb.  
BE732R1B1C Schwarz/Edelstahl (Türanschlag rechts)

<b>Design</b>	<ul style="list-style-type: none"> <li>• touchControl-Bedienung</li> <li>• Garraum aus Edelstahl mit Glasboden</li> </ul>
<b>Komfort</b>	<ul style="list-style-type: none"> <li>• <b>TFT-Touchdisplay</b></li> <li>• <b>cookControl 10 Programme</b></li> <li>• Seitlich öffnende Drehtür, Anschlag links/rechts</li> <li>• Bedienung über Sensortasten</li> <li>• quickStart: Maximale Mikrowellenleistung für 30 Sekunden</li> <li>• <b>LED-Innenbeleuchtung</b></li> <li>• Elektronik-Uhr</li> <li>• Leicht-Bedien-Konzept: besonders einfaches, problemloses Einstellen</li> <li>• Elektronische Türöffnung</li> <li>• Kühlgebläse</li> </ul>
<b>Mikrowelle und Heizart</b>	<ul style="list-style-type: none"> <li>• Max. Mikrowellenleistung: 900 W; 5 Leistungsstufen (90 W, 180 W, 360 W, 600 W, 900 W)</li> <li>• Intelligente Inverter-Technologie: die Maximal-Leistung wird bei längerem Betrieb bis auf 600 W reguliert</li> <li>• Garraumvolumen: 21 l</li> <li>• <b>Grill 1,3 kW</b></li> <li>• <b>Grill mit Mikrowellen-Leistungsstufen 90 W, 180 W, 360 W kombinierbar</b></li> </ul>
<b>Reinigung</b>	<ul style="list-style-type: none"> <li>• humidClean</li> <li>• Selbstreinigende Decken-Beschichtung (Katalyse)</li> </ul>
<b>Umwelt und Sicherheit</b>	<ul style="list-style-type: none"> <li>• Sicherheitsabschaltung</li> <li>• Start-/Stoptaste</li> <li>• Türkontaktschalter</li> </ul>
<b>Masse<sup>1</sup></b> H x B x T	<ul style="list-style-type: none"> <li>• Gerätemass: 382 x 594 x 318 mm</li> <li>• Einbaumass Oberschrank: 362 – 382 x 560 – 568 x 300 mm</li> </ul>
<b>Technische Informationen</b>	<ul style="list-style-type: none"> <li>• Länge Anschlusskabel: 175 cm</li> <li>• Elektroanschluss: 220 – 240 V/1,99 kW 1L / N / E / 10 A</li> <li>• Kabel 120 cm mit Stecker</li> <li>• Einbaugerät für 60 cm breiten Oberschrank, Einbau auch in Hochschrank möglich</li> <li>• Masse und Einbauhinweise zu diesem Gerät gemäss technischer Zeichnung<sup>1</sup> beachten!</li> </ul>
<b>Zubehör</b>	1 Rost, 1 Glasschale
<b>Katalogpreis*</b>	1'370.– inkl. MwSt. 1'267.35 exkl. MwSt. exkl. vRG 6.01 / 5.56

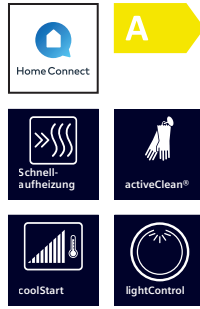


## iQ500 | Einbau-Backofen, 90 cm breit

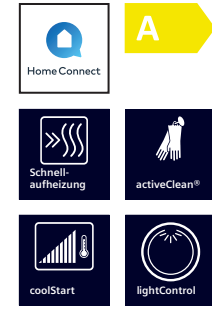
VB558C0S0 Schwarz/Edelstahl

<b>Design</b>	<ul style="list-style-type: none"> <li>• lightControl: beleuchteter Bedienknebel</li> <li>• Email grau</li> <li>• Backofengriff aus Aluminium</li> </ul>
<b>Komfort</b>	<ul style="list-style-type: none"> <li>• <b>LCD-Display weiss mit Temperaturanzeige</b></li> <li>• Klapptür</li> <li>• Elektronik-Uhr</li> <li>• Halogen-Langfeldleuchte</li> <li>• Schnellaufheizung</li> <li>• Kühlgebläse</li> </ul>
<b>Backofentyp und Heizart</b>	<ul style="list-style-type: none"> <li>• 90 cm Einbau-Backofen mit 10 Beheizungsarten: Heissluft, Ober-/Unterhitze, Umluft, Umluftgrill, Grossflächengrill, Kleinflächengrill, Pizzastufe, Separate Unterhitze, Auftauen, Ober-/Unterhitze sanft</li> <li>• Elektronische Temperaturregelung von 50°C – 280°C</li> <li>• Garraumvolumen: 85 l</li> </ul>
<b>Zubehörträger / Auszugssystem</b>	• varioClip-Auszug
<b>Reinigung</b>	<ul style="list-style-type: none"> <li>• Seitenwände mit katalytischer Beschichtung, Katalytische Rückwand</li> <li>• humidClean</li> <li>• Vollglas-Innentür</li> </ul>
<b>Umwelt und Sicherheit</b>	<ul style="list-style-type: none"> <li>• Energie-Effizienzklasse: A+<sup>2</sup></li> <li>• Geringe Türtemperatur</li> <li>• Kindersicherung</li> <li>• Sicherheitsabschaltung</li> <li>• Restwärmeanzeige</li> <li>• Türkontaktschalter</li> </ul>
<b>Masse<sup>1</sup></b> H x B x T	<ul style="list-style-type: none"> <li>• Einbaumass: 480 x 860 x 560 mm</li> <li>• Gerätemass: 475 x 896 x 572 mm</li> </ul>
<b>Technische Informationen</b>	<ul style="list-style-type: none"> <li>• Länge Anschlusskabel: 115 cm</li> <li>• Elektroanschluss: 220 – 240 V/3,1 kW 1L / N / E / 16 A</li> <li>• Kabel 120 cm ohne Stecker</li> <li>• Masse und Einbauhinweise zu diesem Gerät gemäss technischer Zeichnung<sup>1</sup> beachten!</li> </ul>
<b>Zubehör</b>	1 Backblech emailiert, 1 Kombirost, 1 Universalpfanne
<b>Katalogpreis*</b>	2'920.– inkl. MwSt. 2'701.20 exkl. MwSt. exkl. vRG 10.81 / 10.–





iQ500 | Einbau-Backofen



iQ500 | Einbau-Backofen

HB578GBS0 Schwarz/Edelstahl

HB578G5S6 Schwarz/Edelstahl

<b>Design</b>	<ul style="list-style-type: none"> <li>• Backrohr (Innenfläche): Email grau</li> <li>• lightControl: beleuchteter Bedienkebel</li> </ul>	<ul style="list-style-type: none"> <li>• Backrohr (Innenfläche): Email grau</li> <li>• lightControl: beleuchteter Bedienkebel</li> </ul>
<b>Komfort</b>	<ul style="list-style-type: none"> <li>• LCD-Display</li> <li>• cookControl 30 Programme</li> <li>• <b>Klapptür mit softClose, gedämpftes Öffnen und Schliessen</b></li> <li>• Temperaturvorschlag</li> <li>• Aufheizkontrolle</li> <li>• Sabbat-Funktion</li> <li>• Autostart</li> <li>• Elektronik-Uhr</li> <li>• Halogen-Innenbeleuchtung, abschaltbar</li> <li>• <b>Home Connect-fähig über WLAN</b></li> <li>• Schnellaufheizung</li> <li>• coolStart</li> <li>• Kühlgebläse</li> </ul>	<ul style="list-style-type: none"> <li>• LCD-Display</li> <li>• cookControl 30 Programme</li> <li>• <b>Klapptür mit softClose, gedämpftes Öffnen und Schliessen</b></li> <li>• Temperaturvorschlag</li> <li>• Aufheizkontrolle</li> <li>• Sabbat-Funktion</li> <li>• Autostart</li> <li>• Elektronik-Uhr</li> <li>• Bratenthermometer</li> <li>• Halogen-Innenbeleuchtung, abschaltbar</li> <li>• <b>Home Connect-fähig über WLAN</b></li> <li>• Schnellaufheizung • coolStart</li> <li>• Kühlgebläse</li> </ul>
<b>Backofentyp und Heizart</b>	<ul style="list-style-type: none"> <li>• Backofen mit 9 Beheizungsarten: 3D Heissluft, Ober-/Unterhitze, Umluftgrill, Grossflächengrill, Pizzastufe, Tiefkühl spezial, Separate Unterhitze, Sanftgaren, Heissluft sanft</li> <li>• Elektronische Temperaturregelung von 30 °C – 275 °C</li> <li>• Garraumvolumen: 71 l</li> </ul>	<ul style="list-style-type: none"> <li>• Backofen mit 8 Beheizungsarten: 3D Heissluft, Ober-/Unterhitze, Umluftgrill, Grossflächengrill, Pizzastufe, Tiefkühl spezial, Sanftgaren, Heissluft sanft</li> <li>• Elektronische Temperaturregelung von 30 °C – 275 °C</li> <li>• Garraumvolumen: 71 l</li> </ul>
<b>Zubehör-träger / Auszug-system</b>	<ul style="list-style-type: none"> <li>• 5 Einschubebenen</li> <li>• <b>Teleskop-Auszug nachrüstbar</b></li> </ul>	<ul style="list-style-type: none"> <li>• 5 Einschubebenen</li> <li>• <b>varioClip-Auszug, mit Stopp Funktion</b></li> </ul>
<b>Reinigung</b>	<ul style="list-style-type: none"> <li>• <b>activeClean® – Selbstreinigungs-Automatik</b></li> <li>• humidClean</li> <li>• Vollglas-Innentür</li> </ul>	<ul style="list-style-type: none"> <li>• <b>activeClean® – Selbstreinigungs-Automatik</b></li> <li>• Vollglas-Innentür</li> </ul>
<b>Umwelt und Sicherheit</b>	<ul style="list-style-type: none"> <li>• Energie-Effizienzklasse: A<sup>2</sup></li> <li>• <b>Sehr geringe Fenstertemperatur max. 30 °C<sup>3</sup></b></li> <li>• Niedrige Türtemperatur während der pyrolytischen Reinigung</li> <li>• Türverriegelung elektronisch</li> <li>• Kindersicherung</li> <li>• Sicherheitsabschaltung</li> <li>• Restwärmeanzeige</li> </ul>	<ul style="list-style-type: none"> <li>• Energie-Effizienzklasse: A<sup>2</sup></li> <li>• <b>Sehr geringe Fenstertemperatur max. 30 °C<sup>3</sup></b></li> <li>• Niedrige Türtemperatur während der pyrolytischen Reinigung</li> <li>• Türverriegelung elektronisch</li> <li>• Kindersicherung</li> <li>• Sicherheitsabschaltung</li> <li>• Restwärmeanzeige</li> <li>• Türkontaktschalter</li> </ul>
<b>Masse<sup>1</sup></b> H x B x T	<ul style="list-style-type: none"> <li>• Einbaumass: 585 – 595 x 560 – 568 x 550 mm</li> <li>• Gerätemass: 595 x 594 x 548 mm</li> </ul>	<ul style="list-style-type: none"> <li>• Einbaumass: 585 – 595 x 560 – 568 x 550 mm</li> <li>• Gerätemass: 595 x 594 x 548 mm</li> </ul>
<b>Technische Informationen</b>	<ul style="list-style-type: none"> <li>• Länge Anschlusskabel: 120 cm</li> <li>• Elektroanschluss: 220 – 240 V/3,6 kW 1L / N / E / 16 A</li> <li>• Kabel 120 cm ohne Stecker</li> <li>• Masse und Einbauhinweise zu diesem Gerät gemäss technischer Zeichnung<sup>1</sup> beachten!</li> </ul>	<ul style="list-style-type: none"> <li>• Länge Anschlusskabel: 120 cm</li> <li>• Elektroanschluss: 220 – 240 V/3,6 kW 1L / N / E / 16 A</li> <li>• Kabel 120 cm ohne Stecker</li> <li>• Masse und Einbauhinweise zu diesem Gerät gemäss technischer Zeichnung<sup>1</sup> beachten!</li> </ul>
<b>Zubehör</b>	1 Backblech emailliert, 1 Kombirost, 1 Universalpfanne	1 Kombirost, 1 Universalpfanne
<b>Sonder-zubehör</b>	<ul style="list-style-type: none"> <li>• HZ327000, Backstein</li> <li>• HZ317000, Pizzaform, emailliert</li> <li>• HZ538000, Clip-Auszug, Edelstahl</li> <li>• HZ532010, Universalpfanne, Keramik antihaft</li> <li>• HZ531010, Keramik-Backblech, antihaft-beschichtet</li> <li>• HZ915003, Bräter, transparent</li> <li>• HZ66X650, Installationszubehör, 20 x 555 x 6 mm, Schwarz</li> </ul>	<ul style="list-style-type: none"> <li>• HZ327000, Backstein</li> <li>• HZ317000, Pizzaform, emailliert</li> <li>• HZ633070, Profi-Pfanne, emailliert</li> <li>• HZ633001, Deckel für Profi-Pfanne</li> <li>• HZ636000, Glaspfanne</li> <li>• HZ538000, Clip-Auszug, Edelstahl</li> <li>• HZ532010, Universalpfanne, Keramik antihaft</li> <li>• HZ531010, Keramik-Backblech, antihaft-beschichtet</li> <li>• HZ915003, Bräter, transparent</li> <li>• HZ66X650, Installationszubehör, 20 x 555 x 6 mm, Schwarz</li> </ul>
<b>Katalogpreis*</b>	<b>1'750.– inkl. MwSt.</b> 1'618.87 <i>exkl. MwSt.</i> exkl. vRG 10.81 / 10.–	<b>1'820.– inkl. MwSt.</b> 1'683.63 <i>exkl. MwSt.</i> exkl. vRG 10.81 / 10.–

<sup>1</sup> Technische Zeichnungen zu diesen Geräten siehe ab Seite 176.

<sup>2</sup> Auf einer Energieeffizienzklassen-Skala von A+++ bis D, gemäss EU Nr. 65/2014.

<sup>3</sup> Messung bei 180 °C Backofentemperatur, Heizart Ober-/Unterhitze nach 1 Stunde in der Fenstermitte.



iQ500 | Einbau-Backofen

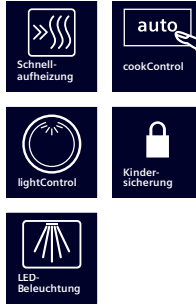
HB557A5S0C Schwarz/Edelstahl



iQ100 | Einbau-Backofen

HB510ABR1 Schwarz/Edelstahl

<b>Design</b>	<ul style="list-style-type: none"> <li>• Backrohr (Innenfläche): Email grau</li> <li>• lightControl: beleuchteter Bedienknebel</li> </ul>	<ul style="list-style-type: none"> <li>• Drehwähler</li> <li>• Backofengriff aus Aluminium</li> </ul>
<b>Komfort</b>	<ul style="list-style-type: none"> <li>• LCD-Display</li> <li>• cookControl 10 Programme</li> <li>• Aufheizkontrolle, Autostart</li> <li>• Elektronik-Uhr</li> <li>• Halogen-Innenbeleuchtung</li> <li>• Bratenthermometer</li> <li>• Schnellaufheizung</li> <li>• Kühlgebläse</li> </ul>	<ul style="list-style-type: none"> <li>• Klapptür</li> <li>• Halogen-Innenbeleuchtung</li> <li>• Schnellaufheizung</li> <li>• Kühlgebläse</li> </ul>
<b>Backofentyp und Heizart</b>	<ul style="list-style-type: none"> <li>• 7 Beheizungsarten: 3D Heissluft, Ober-/Unterhitze, Umluftgrill-System, Grossflächengrill, Pizzastufe, Separate Unterhitze, Heissluft sanft</li> <li>• Elektronische Temperaturregelung von 50 °C – 275 °C</li> <li>• Garraumvolumen: 71 l</li> </ul>	<ul style="list-style-type: none"> <li>• Backofen mit 5 Beheizungsarten: 3D Heissluft, Ober-/Unterhitze, Umluftgrill, Grossflächengrill, Heissluft sanft</li> <li>• Elektronische Temperaturregelung von 50 °C – 275 °C</li> <li>• Garraumvolumen: 71 l</li> </ul>
<b>Zubehörträger / Auszugssystem</b>	<ul style="list-style-type: none"> <li>• varioClip-Auszug, mit Stopp Funktion</li> </ul>	<ul style="list-style-type: none"> <li>• 5 Einschubebenen</li> <li>• Teleskop-Auszug nachrüstbar</li> </ul>
<b>Reinigung</b>	<ul style="list-style-type: none"> <li>• ecoClean Plus-Programm</li> </ul>	
<b>Umwelt und Sicherheit</b>	<ul style="list-style-type: none"> <li>• Energie-Effizienzklasse: A<sup>2</sup></li> <li>• Sehr geringe Fenstertemperatur max. 40 °C<sup>3</sup></li> <li>• Kindersicherung</li> </ul>	<ul style="list-style-type: none"> <li>• Energie-Effizienzklasse: A<sup>2</sup></li> <li>• Sehr geringe Fenstertemperatur max. 40 °C<sup>3</sup></li> </ul>
<b>Masse<sup>1</sup></b> H x B x T	<ul style="list-style-type: none"> <li>• Einbaumass: 585 – 595 x 560 – 568 x 550 mm</li> <li>• Gerätemass: 595 x 594 x 548 mm</li> </ul>	<ul style="list-style-type: none"> <li>• Einbaumass: 585 – 595 x 560 – 568 x 550 mm</li> <li>• Gerätemass: 595 x 594 x 548 mm</li> </ul>
<b>Technische Informationen</b>	<ul style="list-style-type: none"> <li>• Länge Anschlusskabel: 120 cm</li> <li>• Elektroanschluss: 400 V/3,6 kW 2L / N / E / 10 A Direktanschluss</li> <li>• Masse und Einbauhinweise zu diesem Gerät gemäss technischer Zeichnung<sup>1</sup> beachten!</li> </ul>	<ul style="list-style-type: none"> <li>• Länge Anschlusskabel: 120 cm</li> <li>• Elektroanschluss: 220 – 240 V/3,6 kW 1L / N / E / 16 A Kabel 120 cm ohne Stecker</li> <li>• Masse und Einbauhinweise zu diesem Gerät gemäss technischer Zeichnung<sup>1</sup> beachten!</li> </ul>
<b>Zubehör</b>	1 Kombirost, 1 Universalpfanne	1 Kombirost, 1 Universalpfanne
<b>Sonderzubehör</b>	<ul style="list-style-type: none"> <li>• HZ327000, Backstein</li> <li>• HZ317000, Pizziform, emailliert</li> <li>• HZ633070, Profi-Pfanne, emailliert</li> <li>• HZ633001, Deckel für Profi-Pfanne</li> <li>• HZ634000, Back- und Bratrost (Standard)</li> <li>• HZ538000, Clip-Vollauszug, Edelstahl</li> <li>• HZ532010, Universalpfanne, Keramik antihaft</li> <li>• HZ531010, Keramik-Backblech, antihaft-beschichtet</li> <li>• HZ636000, Glaspfanne</li> <li>• HZ915003, Bräter, transparent</li> <li>• HZ66X650, Installationszubehör, 20 x 555 x 6 mm, Schwarz</li> </ul>	<ul style="list-style-type: none"> <li>• HZ327000, Backstein</li> <li>• HZ317000, Pizziform, emailliert</li> <li>• HZ633070, Profi-Pfanne, emailliert</li> <li>• HZ633001, Deckel für Profi-Pfanne</li> <li>• HZ634000, Back- und Bratrost (Standard)</li> <li>• HZ538000, Clip-Vollauszug, Edelstahl</li> <li>• HZ532010, Universalpfanne, Keramik antihaft</li> <li>• HZ531010, Keramik-Backblech, antihaft-beschichtet</li> <li>• HZ636000, Glaspfanne</li> <li>• HZ915003, Bräter, transparent</li> <li>• HZ66X650, Installationszubehör, 20 x 555 x 6 mm, Schwarz</li> </ul>
<b>Katalogpreis*</b>	1'400.– inkl. MwSt. 1'295.– exkl. MwSt. exkl. vRG 10.81 / 10.–	1'250.– inkl. MwSt. 1'156.34 exkl. MwSt. exkl. vRG 10.81 / 10.–



## iQ500 | Einbau-Mikrowelle mit Heissluft

CM585AGS0 Schwarz/Edelstahl

<b>Design</b>	<ul style="list-style-type: none"> <li>• lightControl: beleuchteter Bedienknebel</li> <li>• Garraum aus Edelstahl mit Glasboden</li> <li>• touchControl-Bedienung</li> </ul>
<b>Komfort</b>	<ul style="list-style-type: none"> <li>• LCD-Display</li> <li>• Elektronik-Uhr</li> <li>• cookControl 15 Programme</li> <li>• 4 Auftau- und 3 Garprogramme im Mikrowellenbetrieb, 8 Programme für Kombinationsbetrieb</li> <li>• LED-Innenbeleuchtung</li> <li>• Klapptür • Schnellaufheizung</li> <li>• Kühlgebläse</li> </ul>
<b>Backofentyp und Heizart</b>	<ul style="list-style-type: none"> <li>• Einbau-Mikrowelle mit Heissluftfunktion mit den Heizarten: Mikrowelle, Heissluft, Umluftgrill, Grossflächengrill, Warmhalten</li> <li>• Max. Leistung: 900 W; 5 Mikrowellen-Leistungsstufen: 90 W, 180 W, 360 W, 600 W, 900 W</li> <li>• Temperaturregelung von 40 °C–230 °C</li> <li>• Grill 1,75 kW</li> <li>• Grill mit Mikrowellen-Leistungsstufen 90 W, 180 W, 360 W, 600 W kombinierbar</li> <li>• Mikrowelle einzeln oder in Kombination nutzbar</li> <li>• Garraumvolumen: 44 l</li> </ul>
<b>Zubehörträger/ Auszugssystem</b>	
<b>Reinigung</b>	<ul style="list-style-type: none"> <li>• humidClean</li> </ul>
<b>Umwelt und Sicherheit</b>	<ul style="list-style-type: none"> <li>• Kindersicherung</li> <li>• Sicherheitsabschaltung</li> <li>• Türkontaktschalter</li> </ul>
<b>Masse<sup>1</sup></b> H x B x T	<ul style="list-style-type: none"> <li>• Einbaumass: 450 – 452 x 560 – 568 x 550 mm</li> <li>• Gerätemass: 454 x 594 x 570 mm</li> </ul>
<b>Technische Informationen</b>	<ul style="list-style-type: none"> <li>• Elektroanschluss: 220 – 240 V/3,35 kW</li> <li>• 1L / N / E / 16 A</li> <li>• Kabel 120 cm ohne Stecker</li> <li>• Masse und Einbauhinweise zu diesem Gerät gemäss technischer Zeichnung<sup>1</sup> beachten!</li> </ul>
<b>Zubehör</b>	1 Rost
<b>Sonderzubehör</b>	<ul style="list-style-type: none"> <li>• HZ915003, Bräter, transparent</li> <li>• HZ317000, Pizzaform, emailliert</li> </ul>
<b>Katalogpreis*</b>	1'650.– inkl. MwSt. 1'526.36 exkl. MwSt. exkl. vRG 10.81 / 10.–

<sup>1</sup> Technische Zeichnungen zu diesen Geräten siehe ab Seite 176.

<sup>2</sup> Auf einer Energieeffizienzklassen-Skala von A+++ bis D, gemäss EU Nr. 65/2014.

<sup>3</sup> Messung bei 180 °C Backofentemperatur, Heizart Ober-/Unterhitze nach 1 Stunde in der Fenstermitte.



## iQ500 | Wärmeschublade

BI510CNRO Schwarz/Edelstahl

<b>Design</b>	<ul style="list-style-type: none"> <li>Garraum aus Edelstahl</li> </ul>
<b>Komfort</b>	<ul style="list-style-type: none"> <li>Beladung bis 15 kg</li> <li>Max. Beladung Espresso-Tassen: 64 Stück oder max. Beladung Teller (26 cm): 14 Stück</li> <li>4 Anwendungsbereiche: Warmhalten von Speisen, Geschirr vorwärmen, Hefeteig gehen lassen, Antauen von Speisen</li> <li>Leicht-Bedien-Konzept: besonders einfaches, problemloses Einstellen</li> <li>Grifflos mit push &amp; pull-Öffnung</li> </ul>
<b>Backofentyp und Heizart</b>	<ul style="list-style-type: none"> <li>Garraumvolumen: 23 l</li> </ul>
<b>Masse<sup>1</sup></b> H x B x T	<ul style="list-style-type: none"> <li>Einbaumass: 140 x 560 – 568 x 550 mm</li> <li>Gerätemass: 140 x 594 x 540 mm</li> </ul>
<b>Technische Informationen</b>	<ul style="list-style-type: none"> <li>1L / N / E / 10 A Kabel 150 cm mit Stecker 220 – 240 V / 0,82 kW</li> <li>Masse und Einbauhinweise zu diesem Gerät gemäss technischer Zeichnung<sup>1</sup> beachten!</li> </ul>
<b>Zubehör</b>	Antirutschmatte
<b>Katalogpreis*</b>	<b>810.– inkl. MwSt.</b> 749.31 exkl. MwSt. exkl. vRG 2.50 / 2.31



## iQ500 | Mikrowelle für den Hochschrank

BE555LMSO Schwarz/Edelstahl



<b>Design</b>	<ul style="list-style-type: none"> <li>Garraum aus Edelstahl</li> </ul>
<b>Komfort</b>	<ul style="list-style-type: none"> <li><b>LED-Display</b></li> <li>Elektronik-Uhr</li> <li><b>touchControl-Bedienung, touchSlider</b></li> <li>Leicht-Bedien-Konzept: besonders einfaches, problemloses Einstellen</li> <li>cookControl 8 Programme</li> <li>4 Auftau- und 3 Garprogramme im Mikrowellenbetrieb, 1 Programm für Kombinationsbetrieb</li> <li>Memory-Funktion (1 Speicherplatz)</li> <li>LED-Innenbeleuchtung</li> <li>31,5 cm Glas-Drehteller</li> <li>Seitlich öffnende Drehtür, Anschlag links</li> <li>Elektronische Türöffnung</li> <li>Kühlgebläse</li> </ul>
<b>Mikrowelle und Heizart</b>	<ul style="list-style-type: none"> <li>Max. Leistung: 900 W;</li> <li>5 Mikrowellen-Leistungsstufen: 90 W, 180 W, 360 W, 600 W, 900 W</li> <li>Grill 1,2 kW</li> <li>Grill mit Mikrowellen-Leistungsstufen 90 W, 180 W, 360 W kombinierbar</li> <li>Mikrowelle und Grill einzeln und in Kombination nutzbar</li> <li>Garraumvolumen: 25 l</li> </ul>
<b>Reinigung</b>	<ul style="list-style-type: none"> <li>humidClean</li> </ul>
<b>Umwelt und Sicherheit</b>	<ul style="list-style-type: none"> <li>Sicherheitsabschaltung</li> <li>Türkontaktschalte</li> </ul>
<b>Masse</b> H x B x T	<ul style="list-style-type: none"> <li>Gerätemass: 382 x 594 x 388 mm</li> <li>Innenraummass: 208 x 328 x 369 mm</li> <li>Einbaumass Hochschrank: 380 – 382 x 560 – 568 x 550 mm</li> </ul>
<b>Technische Informationen</b>	<ul style="list-style-type: none"> <li>Länge Anschlusskabel: 130 cm</li> <li>Elektroanschluss: 220 – 240 V/1,45 kW 1L / N / E / 10 A Kabel 120 cm mit Stecker</li> <li>Einbau auch in Hochschrank möglich</li> <li>Masse und Einbauhinweise zu diesem Gerät gemäss technischer Zeichnung<sup>1</sup> beachten!</li> </ul>
<b>Zubehör</b>	1 Rost, 1 Drehteller
<b>Katalogpreis*</b>	<b>850.– inkl. MwSt.</b> 786.31 exkl. MwSt. exkl. vRG 6.01 / 5.56



## iQ500 | Mikrowelle für den Hochschrank

BF555LMS0 Schwarz/Edelstahl

<b>Design</b>	<ul style="list-style-type: none"> <li>• Garraum aus Edelstahl</li> <li>• Öffner-Taste, elektrisch</li> </ul>
<b>Komfort</b>	<ul style="list-style-type: none"> <li>• cookControl 7 Programme</li> <li>• Elektronik-Uhr</li> <li>• <b>LED-Display</b></li> <li>• LED-Innenbeleuchtung</li> <li>• Seitlich öffnende Drehtür, Anschlag links</li> <li>• Kühlgebläse</li> </ul>
<b>Mikrowelle und Heizart</b>	<ul style="list-style-type: none"> <li>• Max. Leistung: 900 W;</li> <li>• 5 Mikrowellen-Leistungsstufen: 90 W, 180 W, 360 W, 600 W, 900 W</li> <li>• Garraumvolumen: 25 l</li> </ul>
<b>Reinigung</b>	<ul style="list-style-type: none"> <li>• humidClean</li> </ul>
<b>Umwelt und Sicherheit</b>	<ul style="list-style-type: none"> <li>• Sicherheitsabschaltung</li> <li>• Türkontaktschalter</li> </ul>
<b>Masse<sup>1</sup></b> H x B x T	<ul style="list-style-type: none"> <li>• Gerätemass: 382 x 594 x 388 mm</li> <li>• Innenraummass: 208 x 328 x 369 mm</li> <li>• Einbaumass Hochschrank: 380 – 382 x 560 – 568 x 550 mm</li> </ul>
<b>Technische Informationen</b>	<ul style="list-style-type: none"> <li>• Elektroanschluss: 220 – 240 V/1,45 kW</li> <li>• Kabel 120 cm mit Stecker</li> <li>• 1L / N / E / 10 A</li> <li>• Einbau auch in Hochschrank möglich</li> <li>• Masse und Einbauhinweise zu diesem Gerät gemäss technischer Zeichnung<sup>1</sup> beachten!</li> </ul>
<b>Zubehör</b>	1 Drehteller
<b>Katalogpreis*</b>	<b>660.– inkl. MwSt.</b> 610.55 <i>exkl. MwSt.</i> exkl. vRG <b>6.01 / 5.56</b>

<sup>1</sup> Technische Zeichnungen zu diesen Geräten siehe ab Seite 179.

<sup>2</sup> Auf einer Energieeffizienzklassen-Skala von A+++ bis D, gemäss EU Nr. 65/2014.



# Perfekte Zubereitung ist hier Programm

Die Einbauherde und Kochfelder von Siemens bringen mehr Flexibilität in die Küche – genieße diese neue Freiheit beim Kochen. Egal, ob konventionelles Kochfeld oder mit Induktion, es gibt für jeden Geschmack die perfekte Lösung. Auch die Herde bieten durch die ideale Wärmeverteilung im Backofeninnenraum und der Selbstreinigungs-Funktion activeClean® jede Menge Komfort. Und dank der übersichtlichen Anordnung aller Bedienelemente in der Gerätefront lassen sich alle innovativen Funktionen des Herdes als auch des Kochfeldes bequem regeln.



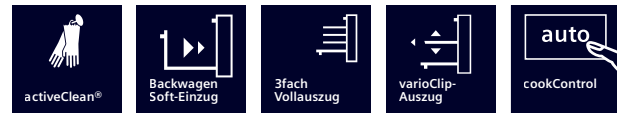
### Die Selbstreinigungs-Automatik/Pyrolyse für müheloses Reinigen des Herdes – activeClean®

Dank activeClean® reinigt sich dein Herd nun wie von selbst. Du entfernst lediglich den losen Schmutz und dein Herd erledigt den Rest: Auf Knopfdruck zerfallen alle Back-, Brat- und Grillrückstände durch sehr hohe Temperaturen zu Asche. Mit einem feuchten Tuch kannst du ganz einfach die Überreste wegwischen.



### Nie wieder die Finger verbrennen – der Backwagen mit Soft-Einzug

Die in die Tür eingehängten Roste, Bleche und Pfannen werden beim Öffnen mit herausgezogen. So sind alle Gerichte leicht und gefahrlos zugänglich. Und der Soft-Einzug sorgt für sanftes Schliessen.



### Einfaches Einsetzen der Teleskop-Auszüge auf jeder beliebigen Ebene – varioClip-Auszüge

Die varioClip-Auszüge bieten ein Maximum an Flexibilität. Dank des schnellen und einfachen Befestigungssystems kannst du die Teleskopauszüge auf jeder Ebene deines Backofens anbringen.



### So geht Braten ganz einfach – die elektronische Bratautomatik cookControl30

Damit Kochen für dich noch leichter wird, haben wir das Kochbuch gleich mit eingebaut. cookControl30 bietet bis zu 30 Programme zur perfekten Zubereitung von Fleisch und Fisch. Einfach das gewünschte Programm auswählen und das Gewicht eingeben – alles Weitere geht automatisch.

## Herde iQ500 – Das Sortiment im Überblick

Herde	Heizarten	Ausstattung				Reinigung	Auszug	Beleuchtung	Farbe	Seite
		coolStart	cookControl	Schnell-aufheizung	Home Connect					
HE579GBS6	13	●	●	●	●	activeClean®	nachrüstbar	Halogen	■	41
HE578BBS0	9	●	●	●		activeClean®	Backwagen	Halogen	■	42
HE517ABS0C	7		●	●			nachrüstbar	Halogen	■	43
HE557GBS1C	7		●	●			nachrüstbar	Halogen	■	43
HE557HBS1C	7		●	●			Backwagen	Halogen	■	44

## Herde iQ100 – Das Sortiment im Überblick

Herde	Heizarten	Ausstattung				Reinigung	Auszug	Beleuchtung	Farbe	Seite
		coolStart	cookControl	Schnell-aufheizung	Home Connect					
HE510ABR2	5			●			nachrüstbar	Halogen	■	44
HE510ABV0C	5			●			nachrüstbar	Halogen	□	45
HE510ABR0C	5			●			nachrüstbar	Halogen	■	45

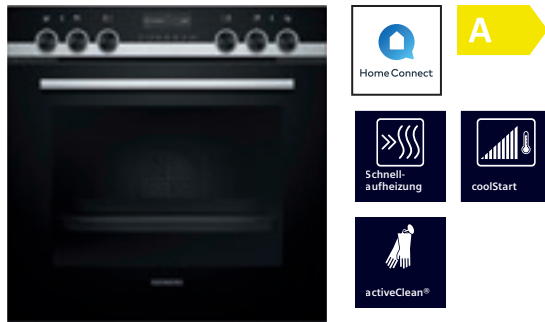
## Einbauherde und Glaskeramik-Kochfelder Kombinationsmöglichkeiten

Einbauherde	Glaskeramik-Kochfelder							
	EA601GEA1C	EA645GE17	EA645GEA1C	EA645GFA1C	EF601HNA2C	EF645BNN1E	EF645HNA2C	EI645CFB6E
HE510ABR0C	●		●	●				
HE510ABR2		●						
HE510ABV0C	●		●	●				
HE517ABS0C	●		●	●				
HE557GBS1C					●		●	
HE557HBS1C					●		●	
HE578BBS0		●						
HE579GBS6						●		●

40 □ = Weiss/Edelstahl ■ = Schwarz/Edelstahl

\*Die aufgeführten Preise sind in Schweizer Franken inkl. MwSt. / exkl. MwSt.  
Alle Preise sind exkl. der obligatorischen vorgezogenen Recyclinggebühr (vRG).  
Die angegebenen Preise sind unverbindliche Preisempfehlungen; unsere Händler sind in der Gestaltung frei.





## iQ500 | Einbau-Herd

HE579GBS6 Schwarz/Edelstahl

<b>Design</b>	<ul style="list-style-type: none"> <li>Versenkbare Drehwähler</li> <li>Backofengriff aus Aluminium</li> </ul>
<b>Komfort</b>	<ul style="list-style-type: none"> <li><b>TFT-Farbdisplay mit Klartext</b></li> <li>cookControl 40 Programme</li> <li>Klapptür mit softMove, gedämpftes Öffnen und Schliessen</li> <li>Elektronik-Uhr</li> <li>Halogen-Innenbeleuchtung, abschaltbar</li> <li>Elektronische Einstellempfehlung</li> <li>Ist-Temperaturkontrolle</li> <li>Optische Aufheizkontrolle</li> <li>Infotaste</li> <li><b>Home Connect-fähig über WLAN</b></li> <li>Schnell-aufheizung</li> <li>Kühlgebläse</li> </ul>
<b>Backofentyp und Heizart</b>	<ul style="list-style-type: none"> <li>Einbau-Herd mit 13 Beheizungsarten: 3D Heissluft, Ober-/Unterhitze, Umluftgrill, Grossflächengrill, Kleinflächengrill, Pizzastufe, coolStart, separate Unterhitze, Intensivhitze, Sanftgaren, Vorwärmen, Warmhalten, Heissluft sanft</li> <li>Elektronische Temperaturregelung von 30 °C – 275 °C</li> <li>Garraumvolumen: 71 l</li> </ul>
<b>Zubehör-träger/Auszugssystem</b>	<ul style="list-style-type: none"> <li>5 Einschubebenen</li> <li><b>Auszug nachrüstbar</b></li> </ul>
<b>Reinigung</b>	<ul style="list-style-type: none"> <li><b>activeClean® – Selbstreinigungs-Automatik</b></li> <li>humidClean</li> <li>Vollglas-Innentür</li> </ul>
<b>Umwelt und Sicherheit</b>	<ul style="list-style-type: none"> <li>Energie-Effizienzklasse: A<sup>2</sup></li> <li><b>Sehr geringe Türtemperatur<sup>3</sup></b></li> <li>Kindersicherung mit verriegelbarer Backofentür</li> <li>Sicherheitsabschaltung</li> <li>Restwärmeanzeige</li> <li>Türkontaktschalter</li> <li>Starttaste</li> </ul>
<b>Masse</b> H x B x T	<ul style="list-style-type: none"> <li>Einbaumass: 600 – 604 x 560 – 568 x 550 mm</li> <li>Gerätemass: 595 x 594 x 548 mm</li> </ul>
<b>Technische Informationen</b>	<ul style="list-style-type: none"> <li>220 – 240 V / 11,4 kW</li> <li>3L / N / E / 16 A</li> <li>Direktanschluss</li> <li>Nur kombinierbar mit Kochfeldern siehe Seite 40</li> <li>Masse und Einbauhinweise zu diesem Gerät gemäss technischer Zeichnung<sup>1</sup> beachten!</li> </ul>
<b>Zubehör</b>	1 Backblech emailliert, 1 Kombirost, 1 Universalpfanne
<b>Sonder-zubehör</b>	<ul style="list-style-type: none"> <li>HZ327000, Backstein</li> <li>HZ633070, Profi-Pfanne, emailliert</li> <li>HZ633001, Deckel für Profi-Pfanne</li> <li>HZ634000, Back- und Bratrost (Standard)</li> <li>HZ538000, Clip-Auszug, Edelstahl</li> <li>HZ532010, Universalpfanne, Keramik antihaft</li> <li>HZ531010, Keramik-Backblech, antihaft-beschichtet</li> <li>HZ636000, Glaspfanne</li> <li>HZ915003, Glasbräter 5,4 l</li> </ul>
<b>Katalogpreis*</b>	<b>2'670.– inkl. MwSt.</b> 2'469.94 <i>exkl. MwSt.</i> exkl. vRG <b>10.81</b> / 10.–

<sup>1</sup> Technische Zeichnungen zu diesen Geräten siehe ab Seite 179.

<sup>2</sup> Auf einer Energieeffizienzklassen-Skala von A+++ bis D, gemäss EU Nr. 65/2014.

<sup>3</sup> Messung bei 180 °C Backofentemperatur, Heizart Ober-/Unterhitze nach 1 Stunde in der Fenstermitte.



## iQ500 | Einbau-Herd mit Backwagen

HE578BBS0 Schwarz/Edelstahl

<b>Design</b>	<ul style="list-style-type: none"> <li>Versenkbare Drehwähler</li> <li>Backofengriff aus Aluminium</li> </ul>
<b>Komfort</b>	<ul style="list-style-type: none"> <li>LCD-Display weiss mit Temperaturanzeige</li> <li>cookControl 30 Programme</li> <li>coolStart</li> <li>Elektronik-Uhr</li> <li>Halogen-Innenbeleuchtung, abschaltbar</li> <li>Elektronische Einstellempfehlung</li> <li>Optische Aufheizkontrolle</li> <li>Schnellaufheizung</li> <li>Kühlgebläse</li> </ul>
<b>Backofentyp und Heizart</b>	<ul style="list-style-type: none"> <li>Einbau-Herd mit 9 Beheizungsarten: 3D Heissluft, Ober-/Unterhitze, Umluftgrill, Grossflächengrill, Pizzastufe, coolStart, separate Unterhitze, Sanftgaren, Heissluft sanft</li> <li>Elektronische Temperaturregelung von 30°C – 275°C</li> <li>Garraumvolumen: 71 l</li> </ul>
<b>Zubehör-träger / Auszugssystem</b>	<ul style="list-style-type: none"> <li>5 Einschubebenen</li> <li><b>Backwagen</b></li> </ul>
<b>Reinigung</b>	<ul style="list-style-type: none"> <li><b>activeClean® – Selbstreinigungs-Automatik</b></li> <li>humidClean</li> <li>Vollglas-Innentür</li> </ul>
<b>Umwelt und Sicherheit</b>	<ul style="list-style-type: none"> <li>Energie-Effizienzklasse: A<sup>2</sup></li> <li><b>Sehr geringe Türtemperatur<sup>3</sup></b></li> <li>Kindersicherung mit verriegelbarer Backofentür</li> <li>Sicherheitsabschaltung</li> <li>Restwärmeanzeige</li> </ul>
<b>Masse</b> HxBxT	<ul style="list-style-type: none"> <li>Einbaumass: 600 – 604x560 – 568x550 mm</li> <li>Gerätemass: 595x594x548 mm</li> </ul>
<b>Technische Informationen</b>	<ul style="list-style-type: none"> <li>220 – 240 V / 11,4 kW</li> <li>3L / N / E / 16 A</li> <li>Direktanschluss</li> <li>Nur kombinierbar mit Kochfeldern siehe Seite 40</li> <li>Masse und Einbauhinweise zu diesem Gerät gemäss technischer Zeichnung<sup>1</sup> beachten!</li> </ul>
<b>Zubehör</b>	1 Kombirost, 1 Universalpfanne
<b>Sonder-zubehör</b>	<ul style="list-style-type: none"> <li>HZ327000, Backstein</li> <li>HZ541000, Backblech, emaillert</li> <li>HZ541600, Backblech emailliert, seitlich ausziehbar</li> <li>HZ542000, Universalpfanne, emailliert</li> <li>HZ544000, Kombirost</li> <li>HZ636000, Glaspfanne</li> <li>HZ915003, Bräter, transparent</li> </ul>
<b>Katalogpreis*</b>	2'150.– inkl. MwSt. 1'988.90 exkl. MwSt. exkl. vRG 10.81 / 10.–



iQ500 | Einbau-Herd



iQ500 | Einbau-Herd



HE517ABS0C Schwarz/Edelstahl

HE557GBS1C Schwarz/Edelstahl

<b>Design</b>	<ul style="list-style-type: none"> <li>Backrohr (Innenfläche): Email grau</li> </ul>	<ul style="list-style-type: none"> <li>Backrohr (Innenfläche): Email grau</li> </ul>
<b>Komfort</b>	<ul style="list-style-type: none"> <li>LCD-Display</li> <li>cookControl 10 Programme</li> <li>Elektronik-Uhr</li> <li>Halogen-Innenbeleuchtung, abschaltbar</li> <li>Aufheizkontrolle</li> <li>Autostart</li> <li>Schnellaufheizung</li> </ul>	<ul style="list-style-type: none"> <li>LCD-Display</li> <li>cookControl 10 Programme</li> <li>Elektronik-Uhr</li> <li>Halogen-Innenbeleuchtung, abschaltbar</li> <li>Aufheizkontrolle</li> <li>Autostart</li> <li>Klapptür mit softClose, gedämpftes Öffnen und Schliessen</li> <li>Schnellaufheizung</li> </ul>
<b>Backofentyp und Heizart</b>	<ul style="list-style-type: none"> <li>Einbau-Herd mit 7 Beheizungsarten: 3D Heissluft, Ober-/Unterhitze, Umluftgrill-System, Grossflächengrill, Pizzastufe, Separate Unterhitze, Heissluft sanft</li> <li>Elektronische Temperaturregelung von 50 °C – 275 °C</li> <li>Garraumvolumen: 71 l</li> </ul>	<ul style="list-style-type: none"> <li>Einbau-Herd mit 7 Beheizungsarten: 3D Heissluft, Ober-/Unterhitze, Umluftgrill-System, Grossflächengrill, Pizzastufe, Separate Unterhitze, Heissluft sanft</li> <li>Elektronische Temperaturregelung von 50 °C – 275 °C</li> <li>Garraumvolumen: 71 l</li> </ul>
<b>Zubehör-träger/Auszugssystem</b>	<ul style="list-style-type: none"> <li>5 Einschubebenen</li> <li>Teleskop-Auszug nachrüstbar</li> </ul>	<ul style="list-style-type: none"> <li>5 Einschubebenen</li> <li>Teleskop-Auszug nachrüstbar</li> </ul>
<b>Reinigung</b>	<ul style="list-style-type: none"> <li>humidClean</li> <li>Vollglas-Innentür</li> </ul>	<ul style="list-style-type: none"> <li>ecoClean Plus-Programm, humidClean</li> <li>ecoClean-Reinigung für Rückwand</li> </ul>
<b>Umwelt und Sicherheit</b>	<ul style="list-style-type: none"> <li>Energie-Effizienzklasse: A<sup>2</sup></li> <li>Kindersicherung</li> </ul>	<ul style="list-style-type: none"> <li>Energie-Effizienzklasse: A<sup>2</sup></li> <li>Kindersicherung</li> </ul>
<b>Masse</b> H x B x T	<ul style="list-style-type: none"> <li>Einbaumass: 600 – 604x560 – 568x550 mm</li> <li>Gerätemass: 595x594x548 mm</li> </ul>	<ul style="list-style-type: none"> <li>Einbaumass: 600 – 604x560 – 568x550 mm</li> <li>Gerätemass: 595x594x548 mm</li> </ul>
<b>Technische Informationen</b>	<ul style="list-style-type: none"> <li>400 V / 11,4 kW</li> <li>3L / N / E / 16 A</li> <li>Direktanschluss</li> <li>Nur kombinierbar mit Kochfeldern siehe Seite 40</li> <li>Masse und Einbauhinweise zu diesem Gerät gemäss technischer Zeichnung<sup>1</sup> beachten!</li> </ul>	<ul style="list-style-type: none"> <li>400 V / 11,4 kW</li> <li>3L / N / E / 16 A</li> <li>Direktanschluss</li> <li>Nur kombinierbar mit Kochfeldern siehe Seite 40</li> <li>Masse und Einbauhinweise zu diesem Gerät gemäss technischer Zeichnung<sup>1</sup> beachten!</li> </ul>
<b>Zubehör</b>	1 Kombirost, 1 Universalpfanne	1 Backblech emailliert, 1 Kombirost, 1 Universalpfanne
<b>Sonderzubehör</b>	<ul style="list-style-type: none"> <li>HZ915003, Bräter, transparent</li> <li>HZ638300, Teleskopvollauszug</li> <li>HZ638000, Clip-Vollauszug, Edelstahl</li> <li>HZ636000, Glaspfanne</li> <li>HZ634000, Grillrost</li> <li>HZ633070, Profipfanne mit Rost</li> <li>HZ633001, Deckel für Profipfanne</li> <li>HZ538000, Clip-Auszug, Edelstahl</li> <li>HZ533000, Auflauf-/ Profipfanne</li> <li>HZ532010, Universalpfanne, anthrazit</li> <li>HZ532000, Universalpfanne, grau</li> <li>HZ531010, Backblech, anthrazit</li> <li>HZ531000, Backblech, grau</li> <li>HZ327000, Backstein, anthrazit</li> <li>HZ317000, Pizzaform, grau</li> <li>HZ666X650, Installationszubehör</li> </ul>	<ul style="list-style-type: none"> <li>HZ915003, Bräter, transparent</li> <li>HZ666X650, Installationszubehör</li> <li>HZ638300, Clip-Vollauszug</li> <li>HZ636000, Glaspfanne, transparent</li> <li>HZ634000, Grillrost</li> <li>HZ633070, Profipfanne, anthrazit</li> <li>HZ633001, Deckel für Profipfanne</li> <li>HZ629070, Air Fry &amp; Grillblech</li> <li>HZ538000, Clip-Auszug, Edelstahl</li> <li>HZ533000, Auflauf-/ Profipfanne, grau</li> <li>HZ532010, Universalpfanne, anthrazit</li> <li>HZ532000, Universalpfanne, grau</li> <li>HZ531010, Backblech, anthrazit</li> <li>HZ531000, Backblech, grau</li> <li>HZ327000, Backstein, anthrazit</li> <li>HZ317000, Pizzaform, grau</li> </ul>
<b>Katalogpreis*</b>	<b>1'480.– inkl. MwSt.</b> 1'369.10 exkl. MwSt. exkl. vRG 10.81 / 10.–	<b>1'740.– inkl. MwSt.</b> 1'609.62 exkl. MwSt. exkl. vRG 10.81 / 10.–

<sup>1</sup> Technische Zeichnungen zu diesen Geräten siehe ab Seite 179.

<sup>2</sup> Auf einer Energieeffizienzklassen-Skala von A+++ bis D, gemäss EU Nr. 65/2014.

<sup>3</sup> Messung bei 180 °C Backofentemperatur, Heizart Ober-/Unterhitze nach 1 Stunde in der Fenstermitte.



iQ500 | Einbau-Herd

HE557HBS1C Schwarz/Edelstahl



iQ100 | Einbau-Herd

HE510ABR2 Schwarz/Edelstahl

<b>Design</b>	<ul style="list-style-type: none"> <li>• Backrohr (Innenfläche): Email grau</li> </ul>	<ul style="list-style-type: none"> <li>• Backofengriff aus Aluminium</li> </ul>
<b>Komfort</b>	<ul style="list-style-type: none"> <li>• LCD-Display</li> <li>• cookControl 10 Programme</li> <li>• Elektronik-Uhr</li> <li>• Halogen-Innenbeleuchtung</li> <li>• Aufheizkontrolle</li> <li>• Autostart</li> <li>• Schnellaufheizung</li> </ul>	<ul style="list-style-type: none"> <li>• Klapptür</li> <li>• Halogen-Innenbeleuchtung</li> <li>• Schnellaufheizung</li> <li>• Kühlgebläse</li> </ul>
<b>Backofentyp und Heizart</b>	<ul style="list-style-type: none"> <li>• Einbau-Herd mit 7 Beheizungsarten: Grossflächengrill, Heissluft, Heissluft sanft, Ober-/Unterhitze, Pizzastufe, Umluftgrill, Unterhitze</li> <li>• Elektronische Temperaturregelung von 50 °C – 275 °C</li> <li>• Garraumvolumen: 71 l</li> </ul>	<ul style="list-style-type: none"> <li>• Einbau-Herd mit 5 Beheizungsarten: 3D Heissluft, Ober-/Unterhitze, Umluftgrill, Grossflächengrill, Heissluft sanft</li> <li>• Elektronische Temperaturregelung von 50 °C – 275 °C</li> <li>• Garraumvolumen: 71 l</li> </ul>
<b>Zubehör-träger / Auszugssystem</b>	<ul style="list-style-type: none"> <li>• 1 x Kombirost</li> <li>• 1 x Universalpfanne</li> <li>• Backwagen mit softEinzug</li> </ul>	<ul style="list-style-type: none"> <li>• 5 Einschubebenen</li> <li>• <b>Auszug nachrüstbar</b></li> </ul>
<b>Reinigung</b>	<ul style="list-style-type: none"> <li>• ecoClean Plus-Programm, humidClean</li> <li>• ecoClean-Reinigung für Rückwand</li> </ul>	<ul style="list-style-type: none"> <li>• Vollglas-Innentür</li> </ul>
<b>Umwelt und Sicherheit</b>	<ul style="list-style-type: none"> <li>• Energie-Effizienzklasse: A<sup>2</sup></li> <li>• Kindersicherung</li> </ul>	<ul style="list-style-type: none"> <li>• Energie-Effizienzklasse: A<sup>2</sup></li> <li>• Geringe Türtemperatur</li> </ul>
<b>Masse</b> H x B x T	<ul style="list-style-type: none"> <li>• Einbaumass: 600 – 604x560 – 568x550 mm</li> <li>• Gerätemass: 595x594x548 mm</li> </ul>	<ul style="list-style-type: none"> <li>• Einbaumass: 600 – 604x560 – 568x550 mm</li> <li>• Gerätemass: 595x594x548 mm</li> </ul>
<b>Technische Informationen</b>	<ul style="list-style-type: none"> <li>• Elektroanschluss: 400 V/11,4 kW 3L/N/PE 3x 16 A Festanschluss</li> <li>• Nur kombinierbar mit Kochfeldern siehe Seite 40</li> <li>• Masse und Einbauhinweise zu diesem Gerät gemäss technischer Zeichnung<sup>1</sup> beachten!</li> </ul>	<ul style="list-style-type: none"> <li>• Elektroanschluss: 220 – 240 V/11,4 kW 3L/N/PE 3x 16 A Festanschluss</li> <li>• Nur kombinierbar mit Kochfeldern siehe Seite 40</li> <li>• Masse und Einbauhinweise zu diesem Gerät gemäss technischer Zeichnung<sup>1</sup> beachten!</li> </ul>
<b>Zubehör</b>	1 Kombirost, 1 Universalpfanne	1 Kombirost, 1 Universalpfanne
<b>Sonderzubehör</b>	<ul style="list-style-type: none"> <li>• HZ915003, Bräter, transparent</li> <li>• HZ636000, Glaspfanne, transparent</li> <li>• HZ544000, Kombirost</li> <li>• HZ542000, Universalpfanne, grau</li> <li>• HZ541600, Backblech, grau</li> <li>• HZ541000, Backblech, grau</li> <li>• HZ327000, Backstein, anthrazit</li> <li>• HZ317000, Pizzaform, grau</li> </ul>	<ul style="list-style-type: none"> <li>• HZ327000, Backstein</li> <li>• HZ633070, Profi-Pfanne, emailliert</li> <li>• HZ633001, Deckel für Profi-Pfanne</li> <li>• HZ634000, Back- und Bratrost (Standard)</li> <li>• HZ538000, Clip-Auszug, Edelstahl</li> <li>• HZ532010, Universalpfanne, Keramik antihaft</li> <li>• HZ531010, Keramik-Backblech, antihaft-beschichtet</li> <li>• HZ636000, Glaspfanne</li> <li>• HZ915003, Bräter, transparent</li> </ul>
<b>Katalogpreis*</b>	<b>1'950.– inkl. MwSt.</b> 1'803.89 <i>exkl. MwSt.</i> exkl. vRG 10.81 / 10.–	<b>1'190.– inkl. MwSt.</b> 1'100.83 <i>exkl. MwSt.</i> exkl. vRG 10.81 / 10.–



iQ100 | Einbau-Herd



iQ100 | Einbau-Herd



HE510ABV0C Weiss

HE510ABROC Schwarz/Edelstahl

<b>Design</b>	<ul style="list-style-type: none"> <li>Backrohr (Innenfläche): Email grau</li> </ul>	<ul style="list-style-type: none"> <li>Backrohr (Innenfläche): Email grau</li> </ul>
<b>Komfort</b>	<ul style="list-style-type: none"> <li>Kühlgebläse</li> <li>Halogen-Innenbeleuchtung</li> <li>Schnellaufheizung</li> </ul>	<ul style="list-style-type: none"> <li>Kühlgebläse</li> <li>Halogen-Innenbeleuchtung</li> <li>Schnellaufheizung</li> </ul>
<b>Backofentyp und Heizart</b>	<ul style="list-style-type: none"> <li>Einbau-Herd mit 5 Beheizungsarten: 3D Heissluft, Ober-/Unterhitze, Umluftgrill-System, Grossflächengrill, Heissluft sanft</li> <li>Elektronische Temperaturregelung von 50 °C – 275 °C</li> <li>Garraumvolumen: 71 l</li> </ul>	<ul style="list-style-type: none"> <li>Einbau-Herd mit 5 Beheizungsarten: Grossflächengrill, Heissluft, Heissluft sanft, Ober-/Unterhitze, Umluftgrill</li> <li>Elektronische Temperaturregelung von 50 °C – 275 °C</li> <li>Garraumvolumen: 71 l</li> </ul>
<b>Zubehör-träger/Auszugssystem</b>	<ul style="list-style-type: none"> <li>Teleskop-Auszug nachrüstbar</li> </ul>	<ul style="list-style-type: none"> <li>Teleskop-Auszug nachrüstbar</li> </ul>
<b>Umwelt und Sicherheit</b>	<ul style="list-style-type: none"> <li>Energie-Effizienzklasse: A<sup>2</sup></li> </ul>	<ul style="list-style-type: none"> <li>Energie-Effizienzklasse: A<sup>2</sup></li> <li>Sehr geringe Fenstertemperatur max. 40 °C<sup>3</sup></li> </ul>
<b>Masse</b> H x B x T	<ul style="list-style-type: none"> <li>Einbaumass: 600 – 604x560 – 568x550 mm</li> <li>Gerätemass: 595x594x548 mm</li> </ul>	<ul style="list-style-type: none"> <li>Einbaumass: 600 – 604x560 – 568x550 mm</li> <li>Gerätemass: 595x594x548 mm</li> </ul>
<b>Technische Informationen</b>	<ul style="list-style-type: none"> <li>Elektroanschluss: 400 V/11,4 kW 3L/N/PE 3x 16 A Festanschluss</li> <li>Nur kombinierbar mit Kochfeldern siehe Seite 40</li> <li>Masse und Einbauhinweise zu diesem Gerät gemäss technischer Zeichnung<sup>1</sup> beachten!</li> </ul>	<ul style="list-style-type: none"> <li>Elektroanschluss: 400 V/11,4 kW 3L/N/PE 3x 16 A Festanschluss</li> <li>Nur kombinierbar mit Kochfeldern siehe Seite 40</li> <li>Masse und Einbauhinweise zu diesem Gerät gemäss technischer Zeichnung<sup>1</sup> beachten!</li> </ul>
<b>Zubehör</b>	1 Kombirost, 1 Universalpfanne	1 Kombirost, 1 Universalpfanne
<b>Sonder-zubehör</b>	<ul style="list-style-type: none"> <li>HZ915003, Bräter, transparent</li> <li>HZ638000, Clip-Vollauszug, Edelstahl</li> <li>HZ636000, Glaspfanne, transparent</li> <li>HZ634000, Grillrost, Edelstahl</li> <li>HZ633070, Profipfanne mit Rost</li> <li>HZ633001, Deckel für Profipfanne</li> <li>HZ629070, Air Fry &amp; Grillblech</li> <li>HZ538000, Clip-Auszug, Edelstahl</li> <li>HZ533000, Auflauf-/ Profipfanne, grau</li> <li>HZ532010, Universalpfanne, anthrazit</li> <li>HZ532000, Universalpfanne, grau</li> <li>HZ531010, Backblech, anthrazit</li> <li>HZ531000, Backblech, grau</li> <li>HZ327000, Backstein</li> <li>HZ317000, Pizzaform, grau</li> <li>HZ666X650, Installationszubehör</li> </ul>	<ul style="list-style-type: none"> <li>HZ915003, Bräter, transparent</li> <li>HZ666X650, Installationszubehör, Schwarz</li> <li>HZ638000, Clip-Vollauszug, Edelstahl</li> <li>HZ636000, Glaspfanne, transparent</li> <li>HZ634000, Grillrost, Edelstahl</li> <li>HZ633070, Profipfanne mit Rost</li> <li>HZ633001, Deckel für Profipfanne</li> <li>HZ629070, Air Fry &amp; Grillblech</li> <li>HZ538000, Clip-Auszug, Edelstahl</li> <li>HZ533000, Auflauf-/ Profipfanne</li> <li>HZ532010, Universalpfanne, anthrazit</li> <li>HZ532000, Universalpfanne, grau</li> <li>HZ531010, Backblech, anthrazit</li> <li>HZ531000, Backblech, grau</li> <li>HZ327000, Backstein</li> <li>HZ317000, Pizzaform, grau</li> </ul>
<b>Katalogpreis*</b>	<b>1'160.– inkl. MwSt.</b> 1'073.08 exkl. MwSt. exkl. vRG 10.81 / 10.–	<b>1'160.– inkl. MwSt.</b> 1'073.08 exkl. MwSt. exkl. vRG 10.81 / 10.–

<sup>1</sup> Technische Zeichnungen zu diesen Geräten siehe ab Seite 179.

<sup>2</sup> Auf einer Energieeffizienzklassen-Skala von A+++ bis D, gemäss EU Nr. 65/2014.

<sup>3</sup> Messung bei 180 °C Backofentemperatur, Heizart Ober-/Unterhitze nach 1 Stunde in der Fenstermitte.

# Die Kochfelder der unbegrenzten Möglichkeiten



Wenn man jeden Tag völlig frei geniessen will, ist Induktion der optimale Weg zu kochen. Aber das ist erst der Anfang: Weil variolInduktion Plus das volle Potenzial dieser Technologie ausschöpft, eröffnen sich völlig neue Möglichkeiten. Die Vision eines intelligenten, autarken Kochfelds, das dafür sorgt, dass du so frei und flexibel kochen kannst wie nie zuvor, ist wahr geworden. Und du hast in jeder Situation etwas davon.



### Beeindruckend intuitives Kochen – powerMove Plus

powerMove plus unterteilt deine Kochstelle in drei Temperaturzonen: Eine vordere zum Anbraten, eine mittlere zum Garen und eine hintere zum Warmhalten. Aktiviere die powerMove Plus Taste und Kochen wird so intuitiv wie nie – und eine meisterhafte Performance zur beeindruckenden Routine.



### Kochen, ohne überzukochen – Kochsensor Plus

Der innovative Kochsensor Plus wird direkt an deinem Topf befestigt und kommuniziert über Bluetooth mit dem Kochfeld. Der Sensor erkennt die von dir eingestellte Temperatur und verhindert ein Überkochen durch intelligentes Gegensteuern.

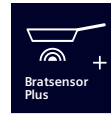


### Teamwork: Kochfeld und Dunstabzugshaube

Dank cookConnect kommunizieren Kochfeld und Dunstabzug.\* Der Dunstabzug schaltet sich automatisch ein, sobald du anfängst zu kochen und lässt sich danach, ebenso wie die Beleuchtung, ganz einfach vom Kochfeld aus steuern. Der Luftgütesensor misst kontinuierlich die Intensität von Kochdunst und Gerüchen und passt die Abzugleistung vollautomatisch nach Bedarf an.



### Entdecke das ganze Potenzial deines intelligenten Kochfeldes mit Home Connect



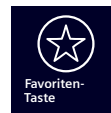
### Übernimmt zuverlässig die Temperaturregelung – Bratsensor Plus

Ist die Pfanne heiss genug? Wähle einfach die gewünschte Heizstufe und der Bratsensor Plus zeigt dir an, wann die perfekte Temperatur erreicht ist. Anschliessend übernimmt und regelt das Kochfeld die Temperatur, bis dein Gericht perfekt zubereitet ist - für Steak & Co. ganz nach deinem Geschmack.



### Du hast es in der Hand – Das neue TFT-Touchdisplay

Mit dem TFT-Touchdisplay wird es noch einfacher, mehrere Töpfe oder Pfannen im Blick zu behalten. Bediene alle Funktionen des Kochfeldes intuitiv – ganz ohne Drehknöpfe. Das mehrfarbige, grosse TFT-Display verfügt über eine hohe Auflösung und bietet optimale Lesbarkeit dank Klartext.



### Damit du dein Kochfeld ganz individuell nach deinen Wünschen einstellen kannst – Favoriten-Taste

Möchtest du dein Kochfeld auf Basis deiner Vorlieben personalisieren? Mit der Favoriten-Taste ist das ganz einfach: Du kannst zum Beispiel dein Kochfeld in dein Smart Home integrieren und mit der Favoriten-Taste sogar das Wohnzimmerlicht einschalten. Oder steuere die Lichteinstellung und die Gebläsestufe der dazugehörigen Dunstabzugshaube manuell über das Kochfeld. Verbinde dein Kochfeld einfach mit deinem registrierten Home-Connect-Konto.

\* Kochfeld und Dunstabzug müssen mit der Home Connect App verbunden sein.

# Induktions-Kochfelder – Das Sortiment im Überblick

	Design	Home Connect-fähig (WLAN)	Gerätebreite in cm	variolInduktion Plus	variolInduktion	Kombi-Induktion	Induktion	cookConnect System	Bratsensor	Kochsensor Plus	powerTransfer	powerMove Plus	Seite
<b>Glaskeramik-Kochfelder</b>													
EX975LVV1E	Facette	●	90		●			●	Plus			●	51
EX901LVV1E	Flächenbündig												
EX875LYE3E	Facette		80	●					Plus			●	51
EX801LYE3E	Flächenbündig												
EH875LVC1E	Facette		80				●		Plus				52
EH801LVC1E	Flächenbündig												
EH845BFB5E	Flachrahmen		80				●						52
EX875LEC1E	Facette		80		●				Plus			●	53
EX801LEC1E	Flächenbündig												
EH801HVB1E	Flächenbündig	●	80				●	●					53
EH831HVB1E	Rahmenlos												
EX675JYW1E	Lisene	●	60	●				●	Plus	Ready	●	●	54
EX675LEC1E	Facette		60		●				Plus				54
EX675LXC1E	Facette		60										
EX601LXC1E	Flächenbündig				●				Plus			●	55
EH675LFC1E	Facette		60						Plus				55
EH601LFC1E	Flächenbündig						●						
EH645BFB6E	Flachrahmen		60				●						56
EH601HEB1E	Flächenbündig	●	60				●	●					56
EH631HEB1E	Rahmenlos												
EI645CFB6E	Flachrahmen		60				●						64

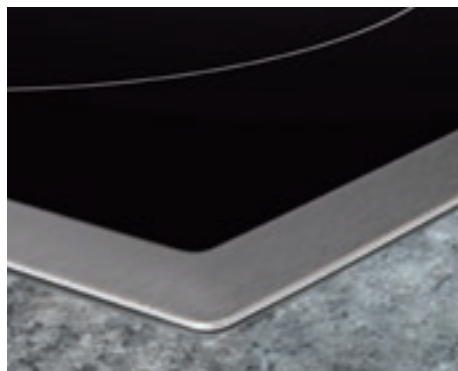


## Konventionelle Kochfelder – Das Sortiment im Überblick

	Design	Gerätebreite in cm	Kombi-Zone	Zweikreis-Bräterzone	Bräterzone	powerBoost-Funktion	Seite
<b>Glaskeramik-Kochfelder</b>							
ET801LCP1C	Flächenbündig	80		●		●	57
ET845FCP1C	Flachrahmen	80		●		●	57
ET875LCP1C	Facette	80		●		●	58
ET675FNP1C	Facette						
ET601FNP1C	Flächenbündig	60			●	●	58
ET645FNP1C	Flachrahmen						
ET601FEP1C	Flachrahmen	60			●		59
ET645FFP1C	Flachrahmen	60					59
EF645BNN1E	Flachrahmen	60			●	●	64
EF601HNA2C	Flächenbündig	60					
EF645HNA2C	Flachrahmen				●	●	64
EA645GFA1C	Flachrahmen	60					65
EA645GE17	Flachrahmen	60					65
EA601GEA1C	Flächenbündig	60					65
EA645GEA1C	Flachrahmen						

### Eine Vielfalt, die aus dem Rahmen fällt

Die Einbaufassungen für die Kochfelder von Siemens.



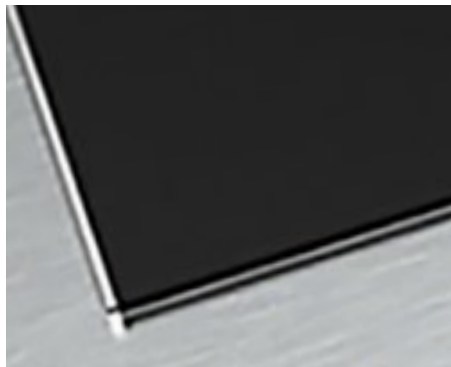
Flachrahmen-Design



Facetten-Design



Flächenbündiges Design



Lisenen-Design

#### Einbau-Fassungen für jeden Geschmack: die Rahmen-Designs

Für den Einbau von Glaskeramik-Kochfeldern kann man zwischen hochwertigen und stilvollen Rahmen wählen – ob Facetten-Design, Flachrahmen-Design oder nahtlos flächenbündig in Stein, Granit oder Holz.

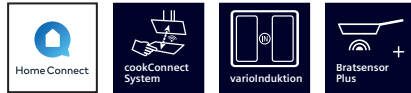
Der neue Flachrahmen zeichnet sich durch eine besonders edle und noch flachere Optik aus.

## Gas-Kochfelder – Das Sortiment im Überblick

	Design	Gerätebreite in cm	stepFlame Technology	Normalbrenner	Wokbrenner	Starkbrenner	Sparbrenner	Kindersicherung	Seite
<b>Gas-Kochfelder</b>									
ER9A6SB70	Facette	90	●	VR + VM	L	HR	HM		60
EC6A5HB90		60	●	VL + HL	HR		VR		61

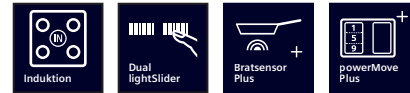
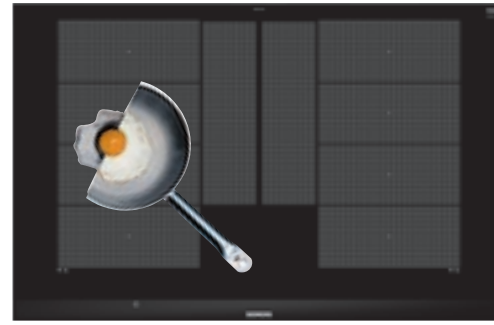
## Domino-Kochfelder – Das Sortiment im Überblick

	Ausführung/ Design	Gerätebreite in cm	variInduktion	Induktion	reStart	quickStart	touchSlider	stepFlame Technology	Kindersicherung	Seite
<b>Domino-Kochfelder</b>										
EX375FXB1E	Induktions-Kochfeld	30	●		●	●	●		●	62
EH375FBB1E	Induktions-Kochfeld	30		●	●	●	●		●	62
ET375FFP1E	Kochfeld	30			●		●		●	63
ET375CFA1C	Kochfeld	30								63



## iQ700 | Glaskeramik-Kochfeld autark Induktion, 90 cm breit

Facette: EX975LHV1E (Abb.)  
Flächenbündig: EX901LHV1E  
Flachrahmen:



## iQ700 | Glaskeramik-Kochfeld autark Induktion, 80 cm breit

EX875LYE3E (Abb.)  
EX801LYE3E

<b>Design</b>	<ul style="list-style-type: none"> <li>• Facetten-Design vorne, Profile seitlich (EX975LHV1E)</li> <li>• Flächenbündiges Design (EX901LHV1E)</li> </ul>	<ul style="list-style-type: none"> <li>• Facetten-Design vorne, Profile seitlich (EX875LYE3E)</li> <li>• Flächenbündiges Design (EX801LYE3E)</li> </ul>															
<b>Leistung und Grösse</b>	<table border="0"> <tr> <td>L</td> <td>40 x 23 cm</td> <td>2,2 kW (3,7 kW)</td> </tr> <tr> <td>M</td> <td>Ø 21-32 cm</td> <td></td> </tr> <tr> <td>R</td> <td>40 x 23 cm</td> <td>2,2 kW (3,7 kW)</td> </tr> </table>	L	40 x 23 cm	2,2 kW (3,7 kW)	M	Ø 21-32 cm		R	40 x 23 cm	2,2 kW (3,7 kW)	<table border="0"> <tr> <td>ML</td> <td>30 x 7 cm</td> <td>2,2 kW (3,7 kW)</td> </tr> <tr> <td>MR</td> <td>30 x 7 cm</td> <td>2,2 kW (3,7 kW)</td> </tr> </table>	ML	30 x 7 cm	2,2 kW (3,7 kW)	MR	30 x 7 cm	2,2 kW (3,7 kW)
L	40 x 23 cm	2,2 kW (3,7 kW)															
M	Ø 21-32 cm																
R	40 x 23 cm	2,2 kW (3,7 kW)															
ML	30 x 7 cm	2,2 kW (3,7 kW)															
MR	30 x 7 cm	2,2 kW (3,7 kW)															
<b>Ausstattung / Komfort</b>	<ul style="list-style-type: none"> <li>• Dual lightSlider-Bedienung</li> <li>• Bratsensor Plus mit 5 Temperurstufen</li> <li>• 5 Induktions-Kochzonen</li> <li>• 2 flexInduktion Kochzonen, 1 Dreikreis-Kochzone</li> <li>• Home Connect-fähig über WLAN</li> <li>• cookConnect System (mit passender Dunstabzugshaube)</li> <li>• Geschirr-Assistent</li> <li>• powerMove Plus</li> <li>• panBoost-Funktion für Pfannen</li> <li>• quickStart</li> <li>• reStart</li> <li>• Timer</li> <li>• countDown-Funktion</li> <li>• 17 Leistungsstufen</li> <li>• Laufzeitanzeige</li> <li>• Warmhaltefunktion</li> </ul>	<ul style="list-style-type: none"> <li>• Dual lightSlider-Bedienung</li> <li>• Bratsensor Plus mit 5 Temperurstufen</li> <li>• 4 Induktions-Kochzonen</li> <li>• 2 erweiterbare flexInduktion Kochzonen</li> <li>• powerMove Plus</li> <li>• panBoost-Funktion für Pfannen</li> <li>• quickStart</li> <li>• reStart</li> <li>• Timer</li> <li>• countDown-Funktion</li> <li>• 17 Leistungsstufen</li> <li>• Laufzeitanzeige</li> <li>• Warmhaltefunktion</li> </ul>															
<b>Schnelligkeit</b>	<ul style="list-style-type: none"> <li>• powerBoost-Funktion</li> </ul>	<ul style="list-style-type: none"> <li>• powerBoost-Funktion</li> </ul>															
<b>Umwelt und Sicherheit</b>	<ul style="list-style-type: none"> <li>• Wischschutzfunktion</li> <li>• Sicherheitsabschaltung</li> <li>• Topferkennung</li> <li>• Kindersicherung</li> <li>• Hauptschalter</li> <li>• Restwärmeanzeige je Kochzone</li> <li>• Energieverbrauchsanzeige</li> </ul>	<ul style="list-style-type: none"> <li>• Wischschutzfunktion</li> <li>• Sicherheitsabschaltung</li> <li>• Kindersicherung</li> <li>• Hauptschalter</li> <li>• Restwärmeanzeige je Kochzone</li> <li>• Energieverbrauchsanzeige</li> </ul>															
<b>Masse<sup>1</sup></b> H x B x T	<p><b>EX975LHV1E:</b></p> <ul style="list-style-type: none"> <li>• Einbaumass: 51x880x490–500 mm</li> <li>• Gerätemass: 51x912x520 mm</li> </ul> <p><b>EX901LHV1E:</b></p> <ul style="list-style-type: none"> <li>• Einbaumass: 56x 896x 516 mm</li> <li>• Gerätemass: 56x892x512 mm</li> <li>• Für den Einbau in Stein-, Granit- oder Kunststoffarbeitsplatten</li> </ul>	<p><b>EX875LYE3E:</b></p> <ul style="list-style-type: none"> <li>• Einbaumass: 51x750–780x490–500 mm</li> <li>• Gerätemass: 51x812x520 mm</li> </ul> <p><b>EX801LYE3E:</b></p> <ul style="list-style-type: none"> <li>• Einbaumass: 56x 796x 516 mm</li> <li>• Gerätemass: 56x792x512 mm</li> </ul>															
<b>Technische Informationen</b>	<ul style="list-style-type: none"> <li>• Länge Anschlusskabel: 110 cm</li> <li>• 3L + N + E / 220 – 240 V / 16 A</li> <li>Max. Nennleistung: 11,1 kW</li> <li>Kabel 110 cm ohne Stecker</li> <li>• powerManagement Funktion</li> </ul>	<ul style="list-style-type: none"> <li>• Länge Anschlusskabel: 110 cm</li> <li>• 2L + N + E / 220 – 240 V / 16 A</li> <li>Max. Nennleistung: 7,4 kW</li> <li>Kabel 110 cm ohne Stecker</li> <li>• powerManagement Funktion</li> </ul>															
<b>Sonderzubehör</b> Weiteres Sonderzubehör ab S. 164	<ul style="list-style-type: none"> <li>• HZ390522, Grillplatte</li> <li>• HZ9TY010, Teppan Yaki</li> <li>• HZ9FF010, Flex-Pfanne</li> <li>• HZ9FF030, Flex-Pfannen-Set, 3-teilig</li> <li>• HZ9FF040, Flex-Pfannen-Set, 4-teilig</li> </ul>	<ul style="list-style-type: none"> <li>• HZ390522, Grillplatte</li> <li>• HZ9TY010, Teppan Yaki</li> <li>• HZ9FF010, Flex-Pfanne</li> <li>• HZ9FF030, Flex-Pfannen-Set, 3-teilig</li> <li>• HZ9FF040, Flex-Pfannen-Set, 4-teilig</li> </ul>															
<b>Katalogpreis*</b>	<p><b>3'120.– inkl. MwSt.</b> 2'886.22 exkl. MwSt. EX975LHV1E <b>3'120.– inkl. MwSt.</b> 2'886.22 exkl. MwSt. EX901LHV1E exkl. vRG <b>6.01 / 5.56</b></p>	<p><b>2'980.– inkl. MwSt.</b> 2'756.71 exkl. MwSt. EX875LYE3E <b>2'980.– inkl. MwSt.</b> 2'756.71 exkl. MwSt. EX801LYE3E exkl. vRG <b>6.01 / 5.56</b></p>															

\*Die aufgeführten Preise sind in Schweizer Franken inkl. MwSt. / exkl. MwSt.  
Alle Preise sind exkl. der obligatorischen vorgezogenen Recyclinggebühr (vRG).  
Die angegebenen Preise sind unverbindliche Preisempfehlungen; unsere Händler sind in der Gestaltung frei.  
<sup>1</sup> Technische Zeichnungen zu diesen Geräten siehe ab Seite 180.



iQ100 | Glaskeramik-Kochfeld autark  
Induktion, 80 cm breit



iQ300 | Glaskeramik-Kochfeld autark  
Induktion, 80 cm breit

Facette: EH875LVC1E (Abb.)  
Flächenbündig: EH801LVC1E  
Flachrahmen:

EH845BFB5E

<b>Design</b>	<ul style="list-style-type: none"> <li>• Facetten-Design vorne, Profile seitlich (EH875LVC1E)</li> <li>• Flächenbündiges Design (EH801LVC1E)</li> </ul>	<ul style="list-style-type: none"> <li>• Flachrahmen-Design</li> </ul>																														
<b>Leistung und Grösse</b>	<table border="1"> <tbody> <tr> <td>VL</td> <td>18 cm</td> <td>1,8 kW (3,1 kW)</td> </tr> <tr> <td>HL</td> <td>14,5 cm</td> <td>1,4 kW (2,2 kW)</td> </tr> <tr> <td>M</td> <td>24 cm</td> <td>2,2 kW (3,7 kW)</td> </tr> <tr> <td>HR</td> <td>14,5 cm</td> <td>1,4 kW (2,2 kW)</td> </tr> <tr> <td>VR</td> <td>21 cm</td> <td>2,2 kW (3,7 kW)</td> </tr> </tbody> </table>	VL	18 cm	1,8 kW (3,1 kW)	HL	14,5 cm	1,4 kW (2,2 kW)	M	24 cm	2,2 kW (3,7 kW)	HR	14,5 cm	1,4 kW (2,2 kW)	VR	21 cm	2,2 kW (3,7 kW)	<table border="1"> <tbody> <tr> <td>VL</td> <td>18 cm</td> <td>1,8 kW (3,1 kW)</td> </tr> <tr> <td>HL</td> <td>18x28 cm</td> <td>1,8 kW (3,1 kW)</td> </tr> <tr> <td>M</td> <td>14x20 cm</td> <td>0,09 kW</td> </tr> <tr> <td>HR</td> <td>14,5 cm</td> <td>1,4 kW (2,2 kW)</td> </tr> <tr> <td>VR</td> <td>21 cm</td> <td>2,2 kW (3,7 kW)</td> </tr> </tbody> </table>	VL	18 cm	1,8 kW (3,1 kW)	HL	18x28 cm	1,8 kW (3,1 kW)	M	14x20 cm	0,09 kW	HR	14,5 cm	1,4 kW (2,2 kW)	VR	21 cm	2,2 kW (3,7 kW)
VL	18 cm	1,8 kW (3,1 kW)																														
HL	14,5 cm	1,4 kW (2,2 kW)																														
M	24 cm	2,2 kW (3,7 kW)																														
HR	14,5 cm	1,4 kW (2,2 kW)																														
VR	21 cm	2,2 kW (3,7 kW)																														
VL	18 cm	1,8 kW (3,1 kW)																														
HL	18x28 cm	1,8 kW (3,1 kW)																														
M	14x20 cm	0,09 kW																														
HR	14,5 cm	1,4 kW (2,2 kW)																														
VR	21 cm	2,2 kW (3,7 kW)																														
<b>Ausstattung / Komfort</b>	<ul style="list-style-type: none"> <li>• Dual lightSlider-Bedienung</li> <li>• Bratsensor Plus mit 5 Temperurstufen</li> <li>• 5 Induktions-Kochzonen</li> <li>• panBoost-Funktion für Pfannen</li> <li>• Warmhaltefunktion</li> <li>• quickStart</li> <li>• reStart</li> <li>• Timer</li> <li>• countDown-Funktion</li> <li>• 17 Leistungsstufen</li> <li>• Laufzeitanzeige</li> </ul>	<ul style="list-style-type: none"> <li>• touchControl-Bedienung</li> <li>• 5 Induktions-Kochzonen, davon eine Bräterzone und eine Warmhaltezone</li> <li>• Warmhaltefunktion</li> <li>• quickStart</li> <li>• reStart</li> <li>• 17 Leistungsstufen</li> </ul>																														
<b>Schnelligkeit</b>	<ul style="list-style-type: none"> <li>• powerBoost-Funktion</li> </ul>	<ul style="list-style-type: none"> <li>• powerBoost-Funktion</li> </ul>																														
<b>Umwelt und Sicherheit</b>	<ul style="list-style-type: none"> <li>• Wischschutzfunktion</li> <li>• Sicherheitsabschaltung</li> <li>• Kindersicherung</li> <li>• Hauptschalter</li> <li>• Restwärmeanzeige je Kochzone</li> <li>• Energieverbrauchsanzeige</li> </ul>	<ul style="list-style-type: none"> <li>• Sicherheitsabschaltung</li> <li>• Kindersicherung</li> <li>• Hauptschalter</li> <li>• Restwärmeanzeige je Kochzone</li> </ul>																														
<b>Masse<sup>1</sup> H x B x T</b>	<p><b>EH875LVC1E:</b></p> <ul style="list-style-type: none"> <li>• Einbaumass: 51x750–780x490–500 mm</li> <li>• Gerätemass: 51x812x520 mm</li> </ul> <p><b>EH801LVC1E:</b></p> <ul style="list-style-type: none"> <li>• Einbaumass: 56x796x516 mm</li> <li>• Gerätemass: 56x792x512 mm</li> <li>• Für den Einbau in Stein-, Granit- oder Kunststoffarbeitsplatten</li> </ul>	<ul style="list-style-type: none"> <li>• Einbaumass: 55x780–780x500 mm</li> <li>• Gerätemass: 55x795x517 mm</li> </ul>																														
<b>Technische Informationen</b>	<ul style="list-style-type: none"> <li>• Länge Anschlusskabel: 110 cm</li> <li>• 2L + N + E / 220 – 240 V / 16 A</li> <li>Max. Nennleistung: 7,4 kW</li> <li>Kabel 110 cm ohne Stecker</li> <li>• powerManagement Funktion</li> </ul>	<ul style="list-style-type: none"> <li>• Länge Anschlusskabel: 110 cm</li> <li>• 2L + N + E / 220 – 240 V / 16 A</li> <li>Max. Nennleistung: 7,4 kW</li> <li>Kabel 110 cm ohne Stecker</li> <li>• powerManagement Funktion</li> </ul>																														
<b>Sonderzubehör</b> Weiteres Sonderzubehör ab S. 164	<ul style="list-style-type: none"> <li>• HZ390522, Grillplatte</li> <li>• HZ9TY010, Teppan Yaki</li> <li>• HZ9FF010, Flex-Pfanne</li> <li>• HZ9FF030, Flex-Pfannen-Set, 3-teilig</li> <li>• HZ9FF040, Flex-Pfannen-Set, 4-teilig</li> </ul>	<ul style="list-style-type: none"> <li>• HZ390522, Grillplatte</li> <li>• HZ9TY010, Teppan Yaki</li> <li>• HZ9FF010, Flex-Pfanne</li> <li>• HZ9FF030, Flex-Pfannen-Set, 3-teilig</li> <li>• HZ9FF040, Flex-Pfannen-Set, 4-teilig</li> </ul>																														
<b>Katalogpreis*</b>	<p><b>2'470.– inkl. MwSt.</b> 2'284.92 <i>exkl. MwSt.</i> EH875LVC1E  <b>2'470.– inkl. MwSt.</b> 2'284.92 <i>exkl. MwSt.</i> EH801LVC1E  <i>exkl. vRG 6.01 / 5.56</i></p>	<p><b>1'930.– inkl. MwSt.</b> 1'785.38 <i>exkl. MwSt.</i>  <i>exkl. vRG 6.01 / 5.56</i></p>																														



## iQ700 | Glaskeramik-Kochfeld autark Induktion, 80 cm breit

Facette: EX875LEC1E (Abb.)  
Flächenbündig: EX801LEC1E  
Rahmenlos:

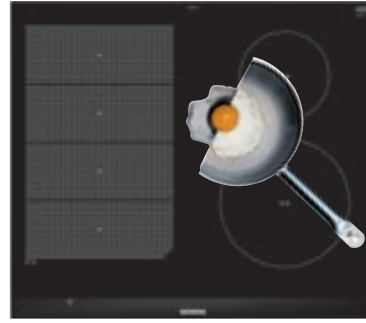
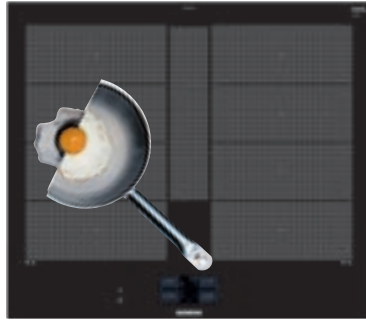


## iQ100 | Glaskeramik-Kochfeld autark Induktion, 80 cm breit

EH801HVB1E (Abb.)  
EH831HVB1E

<b>Design</b>	<ul style="list-style-type: none"> <li>Facetten-Design vorne, Profile seitlich (EX875LEC1E)</li> <li>Flächenbündiges Design (EX801LEC1E)</li> </ul>	<ul style="list-style-type: none"> <li>Flächenbündiges Design (EH801HVB1E)</li> <li>Flachrahmen-Design (EH831HVB1E)</li> </ul>																								
<b>Leistung und Grösse</b>	<table border="1"> <tr> <td>L</td> <td>40 x 24 cm</td> <td>2,2 kW (3,7 kW)</td> </tr> <tr> <td>HR</td> <td>28 cm</td> <td>2,6 kW (3,7 kW)</td> </tr> <tr> <td>VR</td> <td>14,5 cm</td> <td>1,4 kW (2,2 kW)</td> </tr> </table>	L	40 x 24 cm	2,2 kW (3,7 kW)	HR	28 cm	2,6 kW (3,7 kW)	VR	14,5 cm	1,4 kW (2,2 kW)	<table border="1"> <tr> <td>VL</td> <td>18 cm</td> <td>2,0 kW (3,1 kW)</td> </tr> <tr> <td>HL</td> <td>14,5 cm</td> <td>1,6 kW (2,2 kW)</td> </tr> <tr> <td>M</td> <td>24 cm</td> <td>2,5 kW (3,7 kW)</td> </tr> <tr> <td>VR</td> <td>21 cm</td> <td>2,5 kW (3,7 kW)</td> </tr> <tr> <td>HR</td> <td>14,5 cm</td> <td>1,6 kW (2,2 kW)</td> </tr> </table>	VL	18 cm	2,0 kW (3,1 kW)	HL	14,5 cm	1,6 kW (2,2 kW)	M	24 cm	2,5 kW (3,7 kW)	VR	21 cm	2,5 kW (3,7 kW)	HR	14,5 cm	1,6 kW (2,2 kW)
L	40 x 24 cm	2,2 kW (3,7 kW)																								
HR	28 cm	2,6 kW (3,7 kW)																								
VR	14,5 cm	1,4 kW (2,2 kW)																								
VL	18 cm	2,0 kW (3,1 kW)																								
HL	14,5 cm	1,6 kW (2,2 kW)																								
M	24 cm	2,5 kW (3,7 kW)																								
VR	21 cm	2,5 kW (3,7 kW)																								
HR	14,5 cm	1,6 kW (2,2 kW)																								
<b>Ausstattung / Komfort</b>	<ul style="list-style-type: none"> <li>Dual lightSlider-Bedienung</li> <li>Bratsensor Plus mit 5 Temperurstufen</li> <li>4 Induktions-Kochzonen</li> <li>panBoost-Funktion für Pfannen</li> <li>powerMove Plus</li> <li>Warmhaltefunktion</li> <li>quickStart</li> <li>reStart</li> <li>Timer</li> <li>countDown-Funktion</li> <li>17 Leistungsstufen</li> <li>Laufzeitanzeige</li> </ul>	<ul style="list-style-type: none"> <li>touchSlider-Bedienung</li> <li>Favoriten-Taste</li> <li>5 Induktions-Kochzonen</li> <li>Home Connect-fähig über WLAN</li> <li>cookConnect System (mit passender Dunstabzugshaube)</li> <li>quickStart</li> <li>reStart</li> <li>Timer</li> <li>17 Leistungsstufen</li> </ul>																								
<b>Schnelligkeit</b>	<ul style="list-style-type: none"> <li>powerBoost-Funktion</li> </ul>	<ul style="list-style-type: none"> <li>powerBoost-Funktion</li> </ul>																								
<b>Umwelt und Sicherheit</b>	<ul style="list-style-type: none"> <li>Wischschutzfunktion</li> <li>Sicherheitsabschaltung</li> <li>Kindersicherung</li> <li>Hauptschalter</li> <li>Restwärmeanzeige je Kochzone</li> <li>Energieverbrauchsanzeige</li> </ul>	<ul style="list-style-type: none"> <li>Sicherheitsabschaltung</li> <li>Kindersicherung</li> <li>Hauptschalter</li> <li>Pause-Taste</li> <li>Restwärmeanzeige je Kochzone</li> </ul>																								
<b>Masse<sup>1</sup></b> H x B x T	<p><b>EX875LEC1E:</b></p> <ul style="list-style-type: none"> <li>Einbaumass: 51x750–780x490–500 mm</li> <li>Gerätemass: 51x812x520 mm</li> </ul> <p><b>EX801LEC1E:</b></p> <ul style="list-style-type: none"> <li>Einbaumass: 56x796x516 mm</li> <li>Gerätemass: 56x792x512 mm</li> <li>Für den Einbau in Stein-, Granit- oder Kunststoffarbeitsplatten</li> </ul>	<p><b>EH801HVB1E:</b></p> <ul style="list-style-type: none"> <li>Einbaumass: 56x796x516 mm</li> <li>Gerätemass: 56x792x512 mm</li> <li>Für den Einbau in Stein-, Granit- oder Kunststoffarbeitsplatten</li> </ul> <p><b>EH831HVB1E:</b></p> <ul style="list-style-type: none"> <li>Einbaumass: 51x750x490–500 mm</li> <li>Gerätemass: 51x802x522 mm</li> </ul>																								
<b>Technische Informationen</b>	<ul style="list-style-type: none"> <li>Länge Anschlusskabel: 110 cm</li> <li>2L + N + E / 220 – 240 V / 16 A</li> <li>Max. Nennleistung: 7,4 kW</li> <li>Kabel 110 cm ohne Stecker</li> <li>powerManagement Funktion</li> </ul>	<ul style="list-style-type: none"> <li>Länge Anschlusskabel: 100 cm</li> <li>2L + N + E / 220 – 240 V / 16 A</li> <li>Max. Nennleistung: 7,4 kW</li> <li>Kabel 110 cm ohne Stecker</li> <li>powerManagement Funktion</li> </ul>																								
<b>Sonderzubehör</b> Weiteres Sonderzubehör ab S. 164	<ul style="list-style-type: none"> <li>HZ390522, Grillplatte</li> <li>HZ9TY010, Teppan Yaki</li> <li>HZ9FF010, Flex-Pfanne</li> <li>HZ9FF030, Flex-Pfannen-Set, 3-teilig</li> <li>HZ9FF040, Flex-Pfannen-Set, 4-teilig</li> </ul>	<ul style="list-style-type: none"> <li>HZ390090, Wok aus Edelstahl, induktionsgeeignet</li> <li>HZ95E060, 6-teiliges Set bestehend aus 4 Töpfen + 2 Pfannen</li> <li>HZ9FE280, Eisenpfanne Ø Boden 18 cm</li> </ul>																								
<b>Katalogpreis*</b>	<p><b>2'450.– inkl. MwSt.</b> 2'266.42 exkl. MwSt. EX875LEC1E <b>2'450.– inkl. MwSt.</b> 2'266.42 exkl. MwSt. EX801LEC1E exkl. vRG <b>6.01 / 5.56</b></p>	<p><b>2'150.– inkl. MwSt.</b> 1'988.90 exkl. MwSt. EH801HVB1E <b>2'150.– inkl. MwSt.</b> 1'988.90 exkl. MwSt. EH831HVB1E exkl. vRG <b>2.31 / 2.14</b></p>																								

<sup>1</sup> Technische Zeichnungen zu diesen Geräten siehe ab Seite 180.



iQ700 | Glaskeramik-Kochfeld autark  
Induktion Plus, 60 cm breit

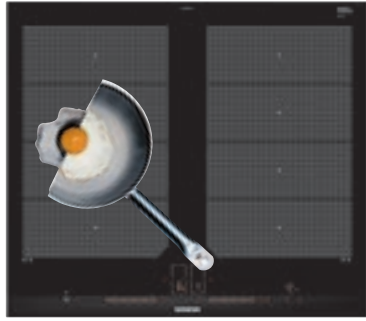
iQ700 | Glaskeramik-Kochfeld autark  
Induktion, 60 cm breit

Aufliegend:  
Flächenbündig:  
Facette:

EX675JYW1E

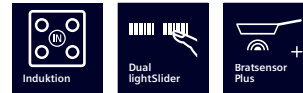
EX675LEC1E

<b>Design</b>	<ul style="list-style-type: none"> <li>Aufliegendes Design mit seitlichen Lisenen</li> </ul>	<ul style="list-style-type: none"> <li>Facetten-Design vorne, Profile seitlich</li> </ul>																		
<b>Leistung und Grösse</b>	<table border="0"> <tr> <td>L</td> <td>38 x 23 cm</td> <td>3,3 kW (3,7 kW)</td> </tr> <tr> <td>R</td> <td>38 x 23 cm</td> <td>3,3 kW (3,7 kW)</td> </tr> <tr> <td>M</td> <td>30 x 7 cm<sup>1</sup></td> <td></td> </tr> </table>	L	38 x 23 cm	3,3 kW (3,7 kW)	R	38 x 23 cm	3,3 kW (3,7 kW)	M	30 x 7 cm <sup>1</sup>		<table border="0"> <tr> <td>VL</td> <td>19 cm</td> <td>3,7 kW (3,7 kW)</td> </tr> <tr> <td>HR</td> <td>14,5 cm</td> <td>1,4 kW (2,2 kW)</td> </tr> <tr> <td>VR</td> <td>21 cm</td> <td>2,2 kW (3,7 kW)</td> </tr> </table>	VL	19 cm	3,7 kW (3,7 kW)	HR	14,5 cm	1,4 kW (2,2 kW)	VR	21 cm	2,2 kW (3,7 kW)
L	38 x 23 cm	3,3 kW (3,7 kW)																		
R	38 x 23 cm	3,3 kW (3,7 kW)																		
M	30 x 7 cm <sup>1</sup>																			
VL	19 cm	3,7 kW (3,7 kW)																		
HR	14,5 cm	1,4 kW (2,2 kW)																		
VR	21 cm	2,2 kW (3,7 kW)																		
<b>Ausstattung / Komfort</b>	<ul style="list-style-type: none"> <li>TFT-Touchdisplay</li> <li>Kochsensor Plus ready (Kochsensor nicht im Lieferumfang enthalten)</li> <li>Bratsensor Plus mit 5 Temperaturstufen</li> <li>4 Induktions-Kochzonen</li> <li>2 flexInduktion-Kochzonen</li> <li>panBoost-Funktion für Pfannen</li> <li>Home Connect-fähig über WLAN</li> <li>cookConnect System (mit passender Dunstabzugshaube)</li> <li>powerMove Plus</li> <li>powerTransfer</li> <li>reStart • quickStart</li> <li>Timer • countDown-Funktion</li> <li>17 Leistungsstufen</li> <li>Laufzeitanzeige</li> <li>Warmhaltefunktion</li> </ul>	<ul style="list-style-type: none"> <li>Dual lightSlider-Bedienung</li> <li>Bratsensor Plus mit 5 Temperaturstufen</li> <li>Digitales Funktionsdisplay</li> <li>flexInduktion</li> <li>3 Induktions-Kochzonen</li> <li>panBoost-Funktion für Pfannen</li> <li>quickStart</li> <li>reStart</li> <li>Timer</li> <li>countDown-Funktion</li> <li>17 Leistungsstufen</li> </ul>																		
<b>Schnelligkeit</b>	<ul style="list-style-type: none"> <li>powerBoost-Funktion</li> </ul>	<ul style="list-style-type: none"> <li>powerBoost-Funktion</li> </ul>																		
<b>Umwelt und Sicherheit</b>	<ul style="list-style-type: none"> <li>Wischschutzfunktion</li> <li>Sicherheitsabschaltung</li> <li>Kindersicherung</li> <li>Hauptschalter</li> <li>Restwärmeanzeige je Kochzone</li> <li>Energieverbrauchsanzeige</li> </ul>	<ul style="list-style-type: none"> <li>Wischschutzfunktion</li> <li>Sicherheitsabschaltung</li> <li>Kindersicherung</li> <li>Hauptschalter</li> <li>Restwärmeanzeige je Kochzone</li> <li>Energieverbrauchsanzeige</li> </ul>																		
<b>Masse<sup>1</sup></b> H x B x T	<ul style="list-style-type: none"> <li>Einbaumass: 51x560x490–500 mm</li> <li>Gerätemass: 51x602x520 mm</li> </ul>	<ul style="list-style-type: none"> <li>Einbaumass: 51x560x490–500 mm</li> <li>Gerätemass: 51x602x520 mm</li> </ul>																		
<b>Technische Informationen</b>	<ul style="list-style-type: none"> <li>Länge Anschlusskabel: 110 cm</li> <li>2L + N + E / 220 – 240 V / 16 A</li> <li>Max. Nennleistung: 7,4 kW</li> <li>Kabel 110 cm ohne Stecker</li> <li>powerManagement Funktion</li> </ul>	<ul style="list-style-type: none"> <li>Länge Anschlusskabel: 110 cm</li> <li>2L + N + E / 220 – 240 V / 16 A</li> <li>Max. Nennleistung: 7,4 kW</li> <li>Kabel 110 cm ohne Stecker</li> <li>powerManagement Funktion</li> </ul>																		
<b>Sonderzubehör</b> Weiteres Sonderzubehör ab S. 164	<ul style="list-style-type: none"> <li>HZ390522, Grillplatte</li> <li>HZ9TY010, Teppan Yaki</li> </ul>	<ul style="list-style-type: none"> <li>HZ9ES100, Espresso-Kocher (4 Tassen)</li> <li>HZ9FE280, Eisenpfanne Ø Boden 18 cm</li> <li>HZ9SE060, 6-teiliges Set bestehend aus 4 Töpfen + 2 Pfannen</li> </ul>																		
<b>Katalogpreis*</b>	<p>2'900.– inkl. MwSt. 2'682.70 exkl. MwSt.</p> <p>exkl. vRG 2.50 / 2.31</p>	<p>2'010.– inkl. MwSt. 1'859.39 exkl. MwSt.</p> <p>exkl. vRG 2.50 / 2.31</p>																		



## iQ700 | Glaskeramik-Kochfeld autark Induktion, 60 cm breit

Facette: EX675LXC1E (Abb.)  
Flächenbündig: EX601LXC1E  
Flachrahmen:



## iQ300 | Glaskeramik-Kochfeld autark Induktion, 60 cm breit

EH675LFC1E (Abb.)  
EH601LFC1E

<b>Design</b>	<ul style="list-style-type: none"> <li>• Facetten-Design (EX675LXC1E)</li> <li>• Flächenbündiges Design (EX601LXC1E)</li> <li>• Kombinierbar mit Glaskeramik-Kochfeldern im Facetten-Design (nur EX675LXC1E)</li> </ul>	<ul style="list-style-type: none"> <li>• Facetten-Design (EH675LFC1E)</li> <li>• Flächenbündiges Design (EH601LFC1E)</li> <li>• Kombinierbar mit Glaskeramik-Kochfeldern im Facetten-Design (nur EH675LFC1E)</li> </ul>																			
<b>Leistung und Grösse</b>	<table border="0"> <tr> <td>L</td> <td>38 x 24 cm</td> <td>3,3 kW (3,7 kW)</td> </tr> <tr> <td>R</td> <td>38 x 24 cm</td> <td>3,3 kW (3,7 kW)</td> </tr> </table>	L	38 x 24 cm	3,3 kW (3,7 kW)	R	38 x 24 cm	3,3 kW (3,7 kW)	<table border="0"> <tr> <td>VL</td> <td>18 cm</td> <td>1,8 kW (3,1 kW)</td> </tr> <tr> <td>HL</td> <td>18/18 x 28 cm</td> <td>1,8/2,0 kW (3,1/3,7 kW)</td> </tr> <tr> <td>VR</td> <td>21 cm</td> <td>2,2 kW (3,7 kW)</td> </tr> <tr> <td>HR</td> <td>14,5 cm</td> <td>1,4 kW (2,2 kW)</td> </tr> </table>	VL	18 cm	1,8 kW (3,1 kW)	HL	18/18 x 28 cm	1,8/2,0 kW (3,1/3,7 kW)	VR	21 cm	2,2 kW (3,7 kW)	HR	14,5 cm	1,4 kW (2,2 kW)	
L	38 x 24 cm	3,3 kW (3,7 kW)																			
R	38 x 24 cm	3,3 kW (3,7 kW)																			
VL	18 cm	1,8 kW (3,1 kW)																			
HL	18/18 x 28 cm	1,8/2,0 kW (3,1/3,7 kW)																			
VR	21 cm	2,2 kW (3,7 kW)																			
HR	14,5 cm	1,4 kW (2,2 kW)																			
<b>Ausstattung / Komfort</b>	<ul style="list-style-type: none"> <li>• Dual lightSlider-Bedienung</li> <li>• Bratsensor Plus mit 5 Temperaturstufen</li> <li>• Digitales Funktionsdisplay</li> <li>• 4 Induktions-Kochzonen</li> <li>• 2 flexInduktion-Kochzonen</li> <li>• powerMove Plus</li> <li>• quickStart</li> <li>• reStart</li> <li>• Timer</li> <li>• countDown-Funktion</li> <li>• 17 Leistungsstufen</li> <li>• Laufzeitanzeige</li> <li>• Warmhaltefunktion</li> </ul>	<ul style="list-style-type: none"> <li>• Dual lightSlider-Bedienung</li> <li>• Bratsensor Plus mit 5 Temperaturstufen</li> <li>• Digitales Funktionsdisplay</li> <li>• 4 Induktions-Kochzonen, davon 1 mit zuschaltbarer Bräterzone</li> <li>• quickStart</li> <li>• reStart</li> <li>• Timer</li> <li>• countDown-Funktion</li> <li>• 17 Leistungsstufen</li> <li>• Laufzeitanzeige</li> <li>• Warmhaltefunktion</li> </ul>																			
<b>Schnelligkeit</b>	<ul style="list-style-type: none"> <li>• powerBoost-Funktion</li> </ul>	<ul style="list-style-type: none"> <li>• powerBoost-Funktion</li> </ul>																			
<b>Umwelt und Sicherheit</b>	<ul style="list-style-type: none"> <li>• Wischschutzfunktion</li> <li>• Sicherheitsabschaltung</li> <li>• Kindersicherung</li> <li>• Hauptschalter</li> <li>• Restwärmeanzeige je Kochzone</li> <li>• Energieverbrauchsanzeige</li> </ul>	<ul style="list-style-type: none"> <li>• Wischschutzfunktion</li> <li>• Sicherheitsabschaltung</li> <li>• Kindersicherung</li> <li>• Hauptschalter</li> <li>• Restwärmeanzeige je Kochzone</li> <li>• Energieverbrauchsanzeige</li> </ul>																			
<b>Masse<sup>2</sup> H x B x T</b>	<p><b>EX675LXC1E:</b></p> <ul style="list-style-type: none"> <li>• Einbaumass: 51x560x490–500 mm</li> <li>• Gerätemass: 51x602x520 mm</li> </ul> <p><b>EX601LXC1E:</b></p> <ul style="list-style-type: none"> <li>• Einbaumass: 56x576x516 mm</li> <li>• Gerätemass: 56x572x512 mm</li> <li>• Für den Einbau in Stein- oder Granitarbeitsplatten</li> </ul>	<p><b>EH675LFC1E:</b></p> <ul style="list-style-type: none"> <li>• Einbaumass: 51x560x490–500 mm</li> <li>• Gerätemass: 51x602x520 mm</li> </ul> <p><b>EH601LFC1E:</b></p> <ul style="list-style-type: none"> <li>• Einbaumass: 56x576x516 mm</li> <li>• Gerätemass: 56x572x512 mm</li> <li>• Für den Einbau in Stein- oder Granitarbeitsplatten</li> </ul>																			
<b>Technische Informationen</b>	<ul style="list-style-type: none"> <li>• Länge Anschlusskabel: 110 cm</li> <li>• 2L + N + E / 220 – 240 V / 16 A</li> <li>Max. Nennleistung: 7,4 kW</li> <li>Kabel 110 cm ohne Stecker</li> <li>• powerManagement Funktion</li> </ul>	<ul style="list-style-type: none"> <li>• Länge Anschlusskabel: 110 cm</li> <li>• 2L + N + E / 220 – 240 V / 16 A</li> <li>Max. Nennleistung: 7,4 kW</li> <li>Kabel 110 cm ohne Stecker</li> <li>• powerManagement Funktion</li> </ul>																			
<b>Sonderzubehör</b> Weiteres Sonderzubehör ab S. 164	<ul style="list-style-type: none"> <li>• HZ390522, Grillplatte</li> <li>• HZ9TY010, Teppan Yaki</li> <li>• HZ9FF010, Flex-Pfanne</li> <li>• HZ9FF030, Flex-Pfannen-Set, 3-teilig</li> </ul>	<ul style="list-style-type: none"> <li>• HZ390230, Systempfanne Ø Boden 21 cm</li> <li>• HZ390210, Systempfanne Ø Boden 15 cm</li> <li>• HZ390090, Wok aus Edelstahl, induktionsgeeignet</li> <li>• HZ9ES100, Espresso-Kocher (4 Tassen)</li> <li>• HZ9FE280, Eisenpfanne Ø Boden 18 cm</li> <li>• HZ9SE060, 6-teiliges Set bestehend aus 4 Töpfen + 2 Pfannen</li> <li>• HZ9SE040, 4-teiliges Set bestehend aus 3 Töpfen + 1 Pfanne</li> </ul>																			
<b>Katalogpreis*</b>	<p><b>2'400.– inkl. MwSt.</b> 2'220.17 <i>exkl. MwSt.</i> EX675LXC1E <b>2'400.– inkl. MwSt.</b> 2'220.17 <i>exkl. MwSt.</i> EX601LXC1E exkl. vRG <b>2.50 / 2.31</b></p>	<p><b>1'870.– inkl. MwSt.</b> 1'729.88 <i>exkl. MwSt.</i> EX601LXC1E <b>1'870.– inkl. MwSt.</b> 1'729.88 <i>exkl. MwSt.</i> EH601LFC1E exkl. vRG <b>2.50 / 2.31</b></p>																			

<sup>1</sup> Leistung von M ist in der Leistung von L/R enthalten

<sup>1</sup> Technische Zeichnungen zu diesen Geräten siehe ab Seite 181.



### iQ300 | Glaskeramik-Kochfeld autark Induktion, 60 cm breit

Flächenbündig: EH645BFB6E  
 Flachrahmen/  
 Rahmenlos:

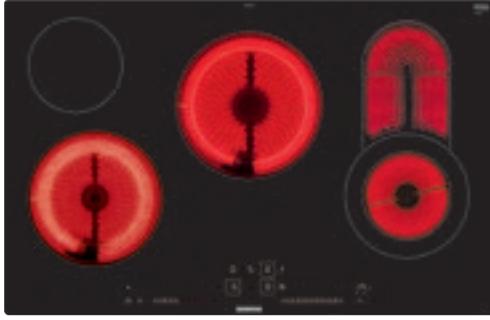


### iQ300 | Glaskeramik-Kochfeld autark Induktion, 60 cm breit

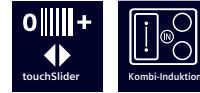
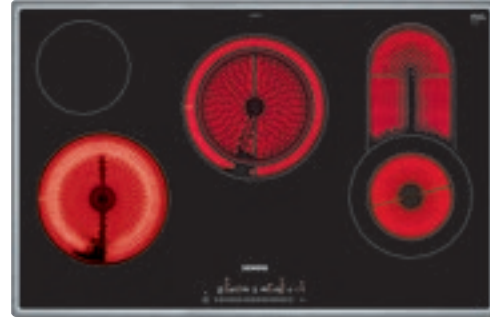
EH601HEB1E  
 EH631HEB1E

<b>Design</b>	<ul style="list-style-type: none"> <li>Flachrahmen-Design</li> </ul>	<ul style="list-style-type: none"> <li>Flächenbündiges Design (EH601HEB1E)</li> <li>Rahmenlos (EH631HEB1E)</li> </ul>																								
<b>Leistung und Grösse</b>	<table border="0"> <tr> <td>VL</td> <td>18 cm</td> <td>1,8 kW (3,1 kW)</td> </tr> <tr> <td>HL</td> <td>18 x 28 cm</td> <td>1,8 kW (3,1 kW)</td> </tr> <tr> <td>VR</td> <td>21 cm</td> <td>2,2 kW (3,7 kW)</td> </tr> <tr> <td>HR</td> <td>14,5 cm</td> <td>1,4 kW (2,2 kW)</td> </tr> </table>	VL	18 cm	1,8 kW (3,1 kW)	HL	18 x 28 cm	1,8 kW (3,1 kW)	VR	21 cm	2,2 kW (3,7 kW)	HR	14,5 cm	1,4 kW (2,2 kW)	<table border="0"> <tr> <td>VL</td> <td>18 cm</td> <td>2,0 kW (3,1 kW)</td> </tr> <tr> <td>HL</td> <td>18 cm</td> <td>2,0 kW (3,1 kW)</td> </tr> <tr> <td>VR</td> <td>21 cm</td> <td>2,5 kW (3,7 kW)</td> </tr> <tr> <td>HR</td> <td>14,5 cm</td> <td>1,6 kW (2,2 kW)</td> </tr> </table>	VL	18 cm	2,0 kW (3,1 kW)	HL	18 cm	2,0 kW (3,1 kW)	VR	21 cm	2,5 kW (3,7 kW)	HR	14,5 cm	1,6 kW (2,2 kW)
VL	18 cm	1,8 kW (3,1 kW)																								
HL	18 x 28 cm	1,8 kW (3,1 kW)																								
VR	21 cm	2,2 kW (3,7 kW)																								
HR	14,5 cm	1,4 kW (2,2 kW)																								
VL	18 cm	2,0 kW (3,1 kW)																								
HL	18 cm	2,0 kW (3,1 kW)																								
VR	21 cm	2,5 kW (3,7 kW)																								
HR	14,5 cm	1,6 kW (2,2 kW)																								
<b>Ausstattung / Komfort</b>	<ul style="list-style-type: none"> <li>touchControl-Bedienung</li> <li>4 Induktions-Kochzonen, davon 1 mit zuschaltbarer Bräterzone</li> <li>quickStart</li> <li>reStart</li> <li>Timer</li> <li>countDown-Funktion</li> <li>17 Leistungsstufen</li> <li>Schnelles Abschalten</li> </ul>	<ul style="list-style-type: none"> <li>touchSlider-Bedienung</li> <li>4 Induktions-Kochzonen</li> <li>Home Connect-fähig über WLAN</li> <li>cookConnect System (mit passender Dunstabzugshaube)</li> <li>Favoriten-Taste</li> <li>panBoost-Funktion für Pfannen</li> <li>quickStart</li> <li>reStart</li> <li>Timer</li> <li>Warmhaltefunktion</li> <li>17 Leistungsstufen</li> </ul>																								
<b>Schnelligkeit</b>	<ul style="list-style-type: none"> <li>powerBoost-Funktion</li> </ul>	<ul style="list-style-type: none"> <li>powerBoost-Funktion</li> </ul>																								
<b>Umwelt und Sicherheit</b>	<ul style="list-style-type: none"> <li>Sicherheitsabschaltung</li> <li>Kindersicherung</li> <li>Hauptschalter</li> <li>Restwärmeanzeige je Kochzone</li> </ul>	<ul style="list-style-type: none"> <li>Sicherheitsabschaltung</li> <li>Kindersicherung</li> <li>Hauptschalter</li> <li>Pause-Taste</li> <li>Restwärmeanzeige je Kochzone</li> </ul>																								
<b>Masse<sup>1</sup></b> H x B x T	<ul style="list-style-type: none"> <li>Einbaumass: 55x560x490–500 mm</li> <li>Gerätemass: 55x583x513 mm</li> </ul>	<p><b>EH601HEB1E:</b></p> <ul style="list-style-type: none"> <li>Einbaumass: 56x576 x 516 mm</li> <li>Gerätemass: 56x572x512 mm</li> <li>Für den Einbau in Stein-, Granit- oder Kunststoffarbeitsplatten</li> </ul> <p><b>EH631HEB1E:</b></p> <ul style="list-style-type: none"> <li>Einbaumass: 51x560x490–500 mm</li> <li>Gerätemass: 51x592x522 mm</li> </ul>																								
<b>Technische Informationen</b>	<ul style="list-style-type: none"> <li>Länge Anschlusskabel: 110 cm</li> <li>2L + N + E / 220 – 240 V / 16 A</li> <li>Max. Nennleistung: 7,4 kW</li> <li>Kabel 110 cm ohne Stecker</li> <li>powerManagement Funktion</li> </ul>	<ul style="list-style-type: none"> <li>Länge Anschlusskabel: 100 cm</li> <li>2L + N + E / 220 – 240 V / 16 A</li> <li>Max. Nennleistung: 7,4 kW</li> <li>Kabel 110 cm ohne Stecker</li> <li>powerManagement Funktion</li> </ul>																								
<b>Sonderzubehör</b> Weiteres Sonderzubehör ab S. 164	<ul style="list-style-type: none"> <li>HZ390090, Wok aus Edelstahl, induktionsgeeignet</li> <li>HZ9ES100, Espresso-Kocher (4 Tassen)</li> <li>HZ9FE280, Eisenpfanne Ø Boden 18 cm</li> <li>HZ9SE060, 6-teiliges Set bestehend aus 4 Töpfen + 2 Pfannen</li> <li>HZ9SE040, 4-teiliges Set bestehend aus 3 Töpfen + 1 Pfanne</li> </ul>	<ul style="list-style-type: none"> <li>HZ390090, Wok aus Edelstahl, induktionsgeeignet</li> <li>HZ9ES100, Espresso-Kocher (4 Tassen)</li> <li>HZ9FE280, Eisenpfanne Ø Boden 18 cm</li> <li>HZ9SE060, 6-teiliges Set bestehend aus 4 Töpfen + 2 Pfannen</li> <li>HZ9SE040, 4-teiliges Set bestehend aus 3 Töpfen + 1 Pfanne</li> </ul>																								
<b>Katalogpreis*</b>	<p>1'720.– inkl. MwSt. 1'591.12 exkl. MwSt.</p> <p>exkl. vRG 2.50 / 2.31</p>	<p>1'750.– inkl. MwSt. 1'618.87 exkl. MwSt. EH601HEB1E</p> <p>1'750.– inkl. MwSt. 1'618.87 exkl. MwSt. EH631HEB1E</p> <p>exkl. vRG 2.50 / 2.31</p>																								





iQ300 | Glaskeramik-Kochfeld,  
80 cm breit



iQ300 | Glaskeramik-Kochfeld,  
80 cm breit

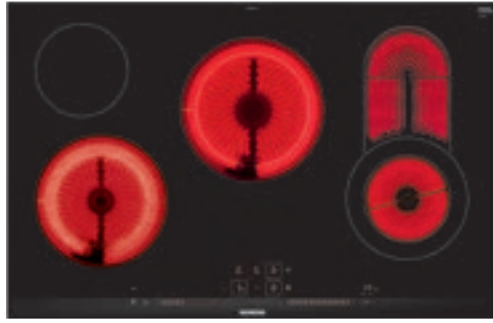
Flächenbündig: ET801LCP1C

Flachrahmen:

ET845FCP1C

<b>Design</b>	<ul style="list-style-type: none"> <li>• Flächenbündiges Design</li> </ul>	<ul style="list-style-type: none"> <li>• Flachrahmen-Design</li> </ul>																								
<b>Leistung und Grösse</b>	<table border="0"> <tr> <td>VL</td> <td>21 cm</td> <td>2,1 kW (2,6 kW)</td> </tr> <tr> <td>HL</td> <td>14,5 cm</td> <td>1,2 kW</td> </tr> <tr> <td>M</td> <td>23 cm</td> <td>2,4 kW (3,4 kW)</td> </tr> <tr> <td>HR</td> <td>20 cm</td> <td>0,9 kW</td> </tr> </table>	VL	21 cm	2,1 kW (2,6 kW)	HL	14,5 cm	1,2 kW	M	23 cm	2,4 kW (3,4 kW)	HR	20 cm	0,9 kW	<table border="0"> <tr> <td>VL</td> <td>21 cm</td> <td>2,1 kW (2,6 kW)</td> </tr> <tr> <td>HL</td> <td>14,5 cm</td> <td>1,2 kW</td> </tr> <tr> <td>M</td> <td>18 cm</td> <td>2,4 kW (3,4 kW)</td> </tr> <tr> <td>HR</td> <td>20 cm</td> <td>0,9 kW</td> </tr> </table>	VL	21 cm	2,1 kW (2,6 kW)	HL	14,5 cm	1,2 kW	M	18 cm	2,4 kW (3,4 kW)	HR	20 cm	0,9 kW
VL	21 cm	2,1 kW (2,6 kW)																								
HL	14,5 cm	1,2 kW																								
M	23 cm	2,4 kW (3,4 kW)																								
HR	20 cm	0,9 kW																								
VL	21 cm	2,1 kW (2,6 kW)																								
HL	14,5 cm	1,2 kW																								
M	18 cm	2,4 kW (3,4 kW)																								
HR	20 cm	0,9 kW																								
<b>Ausstattung / Komfort</b>	<ul style="list-style-type: none"> <li>• Dual lightSlider-Bedienung</li> <li>• 4 highSpeed-Kochzonen, 2 Zweikreis-Kochzonen, 1 Zweikreis-Kochzone mit zuschaltbarer Bräterzone</li> <li>• 17 Leistungsstufen</li> <li>• Digitales Funktionsdisplay</li> <li>• Warmhaltefunktion</li> <li>• Timer</li> <li>• countDown-Funktion</li> <li>• reStart Funktion</li> </ul>	<ul style="list-style-type: none"> <li>• touchSlider-Bedienung</li> <li>• 4 highSpeed-Kochzonen, 2 Zweikreis-Kochzonen, 1 Zweikreis-Kochzone mit zuschaltbarer Bräterzone</li> <li>• 17 Leistungsstufen</li> <li>• Digitales Funktionsdisplay</li> <li>• Timer</li> <li>• countDown-Funktion</li> <li>• reStart Funktion</li> </ul>																								
<b>Schnelligkeit</b>	<ul style="list-style-type: none"> <li>• powerBoost-Funktion</li> </ul>	<ul style="list-style-type: none"> <li>• powerBoost-Funktion</li> </ul>																								
<b>Umwelt und Sicherheit</b>	<ul style="list-style-type: none"> <li>• Energieverbrauchsanzeige</li> <li>• Wischschutzfunktion</li> <li>• Hauptschalter</li> <li>• Restwärmeanzeige je Kochzone</li> </ul>	<ul style="list-style-type: none"> <li>• Energieverbrauchsanzeige</li> <li>• Wischschutzfunktion</li> <li>• Hauptschalter</li> <li>• Betriebsanzeigelampe</li> <li>• Restwärmeanzeige je Kochzone</li> </ul>																								
<b>Masse<sup>1</sup></b> H x B x T	<ul style="list-style-type: none"> <li>• Einbaumass: 51x796x516mm</li> <li>• Gerätemass: 51x792x512mm</li> </ul>	<ul style="list-style-type: none"> <li>• Einbaumass: 48x780x500mm</li> <li>• Gerätemass: 48x795x517mm</li> </ul>																								
<b>Technische Informationen</b>	<ul style="list-style-type: none"> <li>• 3L + N + E / 400 V / 16 A</li> <li>Max. Nennleistung: 9,3 kW</li> <li>Direktanschluss</li> </ul>	<ul style="list-style-type: none"> <li>• 3L + N + E / 400 V / 16 A</li> <li>Max. Nennleistung: 9,3 kW</li> <li>Direktanschluss</li> </ul>																								
<b>Sonderzubehör</b> Weiteres Sonderzubehör ab S. 164	<ul style="list-style-type: none"> <li>• HZ9FE280, Eisenpfanne Ø Boden 18 cm</li> <li>• HZ390090, Wok aus Edelstahl, induktionsgeeignet</li> </ul>	<ul style="list-style-type: none"> <li>• HZ9FE280, Eisenpfanne Ø Boden 18 cm</li> <li>• HZ390522, Grillplatte</li> <li>• HZ9TY010, Teppan Yaki</li> </ul>																								
<b>Katalogpreis*</b>	<p>1'780.– inkl. MwSt. 1'646.62 exkl. MwSt.</p> <p>exkl. vRG 2.50 / 2.31</p>	<p>1'640.– inkl. MwSt. 1'517.11 exkl. MwSt.</p> <p>exkl. vRG 2.50 / 2.31</p>																								

<sup>1</sup> Technische Zeichnungen zu diesen Geräten siehe ab Seite 181.



## iQ300 | Glaskeramik-Kochfeld 80 cm breit

Facette: ET875LCP1C  
Flächenbündig:  
Flachrahmen:



## iQ300 | Glaskeramik-Kochfeld, 60 cm breit

ET675FNP1C (Abb.)  
ET601FNP1C  
ET645FNP1C

<b>Design</b>	<ul style="list-style-type: none"> <li>Facetten-Design vorne, Profile seitlich</li> </ul>	<ul style="list-style-type: none"> <li>Facetten-Design vorne, Profile seitlich (ET675FNP1C)</li> <li>Flächenbündiges Design (ET601FNP1C)</li> <li>Flachrahmen-Design (ET645FNP1C)</li> </ul>																								
<b>Leistung und Grösse</b>	<table border="0"> <tr> <td>VL</td> <td>21 cm</td> <td>2,1 kW (2,6 kW)</td> </tr> <tr> <td>HL</td> <td>14,5 cm</td> <td>1,2 kW</td> </tr> <tr> <td>M</td> <td>23 cm</td> <td>2,4 kW (3,4 kW)</td> </tr> <tr> <td>HR</td> <td>23 cm</td> <td>0,9 kW</td> </tr> </table>	VL	21 cm	2,1 kW (2,6 kW)	HL	14,5 cm	1,2 kW	M	23 cm	2,4 kW (3,4 kW)	HR	23 cm	0,9 kW	<table border="0"> <tr> <td>VL</td> <td>18 cm</td> <td>2,1 kW (2,6 kW)</td> </tr> <tr> <td>HL</td> <td>17 cm</td> <td>2,0 kW</td> </tr> <tr> <td>HR</td> <td>14,5 cm</td> <td>1,2 kW</td> </tr> <tr> <td>VR</td> <td>21 cm</td> <td>2,6 kW</td> </tr> </table>	VL	18 cm	2,1 kW (2,6 kW)	HL	17 cm	2,0 kW	HR	14,5 cm	1,2 kW	VR	21 cm	2,6 kW
VL	21 cm	2,1 kW (2,6 kW)																								
HL	14,5 cm	1,2 kW																								
M	23 cm	2,4 kW (3,4 kW)																								
HR	23 cm	0,9 kW																								
VL	18 cm	2,1 kW (2,6 kW)																								
HL	17 cm	2,0 kW																								
HR	14,5 cm	1,2 kW																								
VR	21 cm	2,6 kW																								
<b>Ausstattung / Komfort</b>	<ul style="list-style-type: none"> <li><b>Dual lightSlider-Bedienung</b></li> <li>4 highSpeed-Kochzonen, davon 2 Zweikreis-Kochzonen, 1 Zweikreis-Kochzone mit zuschaltbarer Bräterzone</li> <li>Digitales Funktionsdisplay</li> <li>17 Leistungsstufen</li> <li>Warmhaltefunktion</li> <li>Timer</li> <li>countDown-Funktion</li> <li>Laufzeitanzeige</li> <li>reStart Funktion</li> </ul>	<ul style="list-style-type: none"> <li><b>touchSlider-Bedienung</b></li> <li>4 highSpeed-Kochzonen, davon 1 Zweikreis-Kochzone und 1 mit zuschaltbarer Bräterzone</li> <li>17 Leistungsstufen</li> <li>Digitales Funktionsdisplay</li> <li>Timer</li> <li>countDown-Funktion</li> <li>reStart Funktion</li> </ul>																								
<b>Schnelligkeit</b>	<ul style="list-style-type: none"> <li>powerBoost-Funktion</li> </ul>	<ul style="list-style-type: none"> <li>powerBoost-Funktion</li> </ul>																								
<b>Umwelt und Sicherheit</b>	<ul style="list-style-type: none"> <li>Energieverbrauchsanzeige</li> <li>Wischschutzfunktion</li> <li>Hauptschalter</li> <li>Restwärmeanzeige je Kochzone</li> </ul>	<ul style="list-style-type: none"> <li>Energieverbrauchsanzeige</li> <li>Wischschutzfunktion</li> <li>Hauptschalter</li> <li>Betriebsanzeigelampe</li> <li>Restwärmeanzeige je Kochzone</li> </ul>																								
<b>Masse<sup>1</sup></b> H x B x T	<ul style="list-style-type: none"> <li>Einbaumass: 45x780x500mm</li> <li>Gerätemass: 45x812x520mm</li> </ul>	<b>ET675FNP1C:</b> <ul style="list-style-type: none"> <li>Einbaumass: 45x560x490–500mm</li> <li>Gerätemass: 45x602x520mm</li> </ul> <b>ET601FNP1C:</b> <ul style="list-style-type: none"> <li>Einbaumass: 51x576x516mm</li> <li>Gerätemass: 51x572x512mm</li> </ul> <b>ET645FNP1C:</b> <ul style="list-style-type: none"> <li>Einbaumass: 48x560x490–500mm</li> <li>Gerätemass: 48x583x513mm</li> </ul>																								
<b>Technische Informationen</b>	<ul style="list-style-type: none"> <li>3L + N + E / 400 V / 16 A</li> <li>Max. Nennleistung: 9,3 kW</li> <li>Direktanschluss</li> </ul>	<ul style="list-style-type: none"> <li>3L + N + E / 400 V / 13 A</li> <li>Max. Nennleistung: 7,9 kW</li> <li>Direktanschluss</li> </ul>																								
<b>Sonderzubehör</b> Weiteres Sonderzubehör ab S. 164	<ul style="list-style-type: none"> <li>HZ9FE280, Eisenpfanne Ø Boden 18 cm</li> <li>HZ390090, Wok aus Edelstahl, induktionsgeeignet</li> </ul>	<ul style="list-style-type: none"> <li>HZ9FE280, Eisenpfanne Ø Boden 18 cm</li> <li>HZ390522, Grillplatte</li> <li>HZ9TY010, Teppan Yaki</li> </ul>																								
<b>Katalogpreis*</b>	<b>1'780.– inkl. MwSt.</b> 1'646.62 <i>exkl. MwSt.</i>  exkl. vRG <b>2.50 / 2.31</b>	<b>1'360.– inkl. MwSt.</b> 1'258.09 <i>exkl. MwSt.</i> ET675FNP1C <b>1'360.– inkl. MwSt.</b> 1'258.09 <i>exkl. MwSt.</i> ET601FNP1C <b>1'360.– inkl. MwSt.</b> 1'258.09 <i>exkl. MwSt.</i> ET645FNP1C exkl. vRG <b>2.50 / 2.31</b>																								



iQ100 | Glaskeramik-Kochfeld,  
60 cm breit



iQ300 | Glaskeramik-Kochfeld,  
60 cm breit

Flächenbündig: ET601FEP1C

Flachrahmen:

ET645FFP1C

<b>Design</b>	<ul style="list-style-type: none"> <li>• Flächenbündiges Design</li> </ul>	<ul style="list-style-type: none"> <li>• Flachrahmen-Design</li> </ul>																								
<b>Leistung und Grösse</b>	<table border="0"> <tr> <td>VL</td> <td>14,5 cm</td> <td>1,2 kW</td> </tr> <tr> <td>HL</td> <td>21 cm</td> <td>2,2 kW</td> </tr> <tr> <td>HR</td> <td>14,5 cm</td> <td>1,2 kW</td> </tr> <tr> <td>VR</td> <td>18 cm</td> <td>2,0 kW (2,3 kW)</td> </tr> </table>	VL	14,5 cm	1,2 kW	HL	21 cm	2,2 kW	HR	14,5 cm	1,2 kW	VR	18 cm	2,0 kW (2,3 kW)	<table border="0"> <tr> <td>VL</td> <td>14,5 cm</td> <td>1,2 kW</td> </tr> <tr> <td>HL</td> <td>12 cm</td> <td>0,75 kW</td> </tr> <tr> <td>HR</td> <td>14,5 cm</td> <td>1,2 kW</td> </tr> <tr> <td>VR</td> <td>18 cm</td> <td>2,0 kW (2,3 kW)</td> </tr> </table>	VL	14,5 cm	1,2 kW	HL	12 cm	0,75 kW	HR	14,5 cm	1,2 kW	VR	18 cm	2,0 kW (2,3 kW)
VL	14,5 cm	1,2 kW																								
HL	21 cm	2,2 kW																								
HR	14,5 cm	1,2 kW																								
VR	18 cm	2,0 kW (2,3 kW)																								
VL	14,5 cm	1,2 kW																								
HL	12 cm	0,75 kW																								
HR	14,5 cm	1,2 kW																								
VR	18 cm	2,0 kW (2,3 kW)																								
<b>Ausstattung / Komfort</b>	<ul style="list-style-type: none"> <li>• touchSlider-Bedienung</li> <li>• 4 highSpeed-Kochzonen</li> <li>• 17 Leistungsstufen</li> <li>• Digitales Funktionsdisplay</li> <li>• Timer</li> <li>• countDown-Funktion</li> <li>• reStart Funktion</li> </ul>	<ul style="list-style-type: none"> <li>• touchSlider-Bedienung</li> <li>• 4 highSpeed-Kochzonen, davon 1 Zweikreis-Kochzone</li> <li>• 17 Leistungsstufen</li> <li>• Digitales Funktionsdisplay</li> <li>• Timer</li> <li>• countDown-Funktion</li> <li>• reStart Funktion</li> </ul>																								
<b>Schnelligkeit</b>	<ul style="list-style-type: none"> <li>• powerBoost-Funktion</li> </ul>	<ul style="list-style-type: none"> <li>• powerBoost-Funktion</li> </ul>																								
<b>Umwelt und Sicherheit</b>	<ul style="list-style-type: none"> <li>• Energieverbrauchsanzeige</li> <li>• Wischschutzfunktion</li> <li>• Hauptschalter</li> <li>• Betriebsanzeigelampe</li> <li>• Restwärmeanzeige je Kochzone</li> </ul>	<ul style="list-style-type: none"> <li>• Energieverbrauchsanzeige</li> <li>• Wischschutzfunktion</li> <li>• Hauptschalter</li> <li>• Betriebsanzeigelampe</li> <li>• Restwärmeanzeige je Kochzone</li> </ul>																								
<b>Masse<sup>1</sup></b> H x B x T	<ul style="list-style-type: none"> <li>• Einbaumass: 51x576x516mm</li> <li>• Gerätemass: 51x572x512mm</li> </ul>	<ul style="list-style-type: none"> <li>• Einbaumass: 48x560x490–500mm</li> <li>• Gerätemass: 48x583x513mm</li> </ul>																								
<b>Technische Informationen</b>	<ul style="list-style-type: none"> <li>• 2L + N + E / 400 V / 16 A</li> <li>• Max. Nennleistung: 6,9 kW</li> <li>• Direktanschluss</li> </ul>	<ul style="list-style-type: none"> <li>• 2L + N + E / 400 V / 16 A</li> <li>• Max. Nennleistung: 6,9 kW</li> <li>• Direktanschluss</li> </ul>																								
<b>Sonderzubehör</b> Weiteres Sonderzubehör ab S. 164	<ul style="list-style-type: none"> <li>• HZ9FE280, Eisenpfanne Ø Boden 18 cm</li> <li>• HZ390090, Wok aus Edelstahl, induktionsgeeignet</li> </ul>	<ul style="list-style-type: none"> <li>• HZ9FE280, Eisenpfanne Ø Boden 18 cm</li> <li>• HZ390522, Grillplatte</li> <li>• HZ9TY010, Teppan Yaki</li> </ul>																								
<b>Katalogpreis*</b>	1'100.– inkl. MwSt. 1'017.58 exkl. MwSt.	1'140.– inkl. MwSt. 1'054.58 exkl. MwSt.																								
	exkl. vRG 2.50 / 2.31	exkl. vRG 2.50 / 2.31																								

<sup>1</sup> Technische Zeichnungen zu diesen Geräten siehe ab Seite 182.



## iQ700 | Gas-Kochfeld autark Glaskeramik, 90 cm breit

Facette: ER9A6SB70 Glaskeramik  
 Flächenbündig:  
 Flachrahmen:

<b>Design</b>	<ul style="list-style-type: none"> <li>• Facetten-Design</li> <li>• Topfträger aus Gusseisen</li> </ul>
<b>Leistung und Grösse</b>	<ul style="list-style-type: none"> <li>• Leistungsregelung in 9 Stufen</li> </ul> <p> <b>HR</b> Starkbrenner 2,8 kW*  <b>VR</b> Normalbrenner 1,9 kW*  <b>L</b> Wokbrenner 6,1 kW*  <b>VM</b> Normalbrenner 1,9 kW*  <b>HM</b> Sparbrenner 1,1 kW*         </p> <p>*Abhängig von der Gasart</p>
<b>Ausstattung/ Komfort</b>	<ul style="list-style-type: none"> <li>• 5 Gasbrenner, inklusive 1 Dual-Wokbrenner</li> <li>• <b>stepFlame Technologie:</b> Regulierung und Kontrolle der Flamme in 9 präzisen Stufen</li> <li>• Spülmaschinengeeignete Topfträger</li> <li>• Reinigungsfreundliche Glaskeramikoberfläche</li> <li>• Einhand-Zündung</li> <li>• Integrierte Schalter</li> </ul>
<b>Schnelligkeit</b>	
<b>Umwelt und Sicherheit</b>	<ul style="list-style-type: none"> <li>• Züandsicherung</li> </ul>
<b>Masse<sup>1</sup></b> H x B x T	<ul style="list-style-type: none"> <li>• Einbaumass: 45x850 – 852x490 – 502 mm</li> <li>• Gerätemass: 59x912x520 mm</li> </ul>
<b>Technische Informationen</b>	<ul style="list-style-type: none"> <li>• Länge Anschlusskabel: 150 cm (für die Zündung)</li> <li>• Anschlusswert: 0,6 kW/220 – 240 V<sup>2</sup></li> <li>• Voreingestellt auf Erdgas (20 mbar)</li> <li>• SVGW Nummer 16-029-1</li> </ul>
<b>Zubehör</b>	<p>1 Wok-Aufsatzring, Flüssiggas-Düsen (50 mbar) beiliegend,          1 Simmerplatte, 1 Espresso-Kreuz</p>
<b>Katalogpreis*</b>	<p>2'090.– inkl. MwSt. 1'933.40 exkl. MwSt.          exkl. vRG 6.01 / 5.56</p>



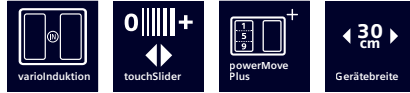
## iQ500 | Gas-Kochfeld autark Edelstahl, 60 cm breit

Facette: EC6A5HB90  
Flächenbündig:  
Flachrahmen:

<b>Design</b>	<ul style="list-style-type: none"> <li>Oberfläche aus Edelstahl</li> <li>Topfträger aus Gusseisen</li> </ul>
<b>Leistung und Grösse</b>	<ul style="list-style-type: none"> <li>Leistungsregelung in 9 Stufen</li> </ul> <p>HL Normalbrenner 1,75 kW* VL Normalbrenner 1,75 kW* HR Wokbrenner 3,5 kW* VR Sparbrenner 1,0 kW*</p> <p>*Abhängig von der Gasart</p>
<b>Ausstattung / Komfort</b>	<ul style="list-style-type: none"> <li>4 Gasbrenner</li> <li><b>stepFlame Technologie:</b> Regulierung und Kontrolle der Flamme in 9 präzisen Stufen</li> <li>Integrierte Schalter</li> </ul>
<b>Schnelligkeit</b>	
<b>Umwelt und Sicherheit</b>	<ul style="list-style-type: none"> <li>Zündsicherung</li> </ul>
<b>Masse<sup>1</sup></b> H x B x T	<ul style="list-style-type: none"> <li>Einbaumass: 45x560 – 562x480 – 492 mm</li> <li>Gerätemass: 53x582x520 mm</li> </ul>
<b>Technische Informationen</b>	<ul style="list-style-type: none"> <li>Länge Anschlusskabel: 150 cm (für die Zündung)</li> <li>Anschlusswert: 0,6 kW/220 – 240 V</li> <li>Voreingestellt auf Erdgas (20 mbar)</li> <li>SVGW Nummer 16-030-1</li> </ul>
<b>Zubehör</b>	1 Wok-Aufsatzring, Flüssiggas-Düsen (50 mbar) beiliegend, 1 Simmerplatte, 1 Espresso-Kreuz
<b>Sonderzubehör</b> Weiteres Sonderzubehör ab S. 164	
<b>Katalogpreis*</b>	<b>890.– inkl. MwSt.</b> 823.31 <i>exkl. MwSt.</i> exkl. vRG 2.50 / 2.31

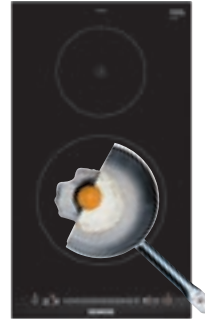
<sup>1</sup> Technische Zeichnungen zu diesen Geräten siehe ab Seite 184.

<sup>2</sup> Hinweis: Bei Gaskochfeldern mit einem Gesamtanschlusswert über 11 kW müssen zusätzliche Bedingungen erfüllt werden, unter anderem eine kontrollierte Raumbelüftung wie z. B. eine Dunstabzugshaube im Abluftbetrieb. Diese sind ggf. mit dem Installateur abzuklären.



iQ700 | Domino-Kochfeld autark variolInduktion, 30 cm breit

Facette: EX375FXB1E  
 Flächenbündig:  
 Flachrahmen:



iQ100 | Domino-Kochfeld autark Induktion, 30 cm breit

EH375FBB1E

<b>Design</b>	<ul style="list-style-type: none"> <li>• Facetten-Design</li> <li>• Glaskeramik dekorlos</li> <li>• Kombinierbar mit Glaskeramik-Kochfeldern im Facetten-Design</li> </ul>	<ul style="list-style-type: none"> <li>• Facetten-Design vorne, Profile seitlich</li> <li>• Glaskeramik dekorlos</li> <li>• Kombinierbar mit Glaskeramik-Kochfeldern im Facetten-Design</li> </ul>
<b>Leistung und Grösse</b>	<b>MV</b> 42x20 cm 3,3 kW (3,7 kW)	<b>MV</b> 21 cm 2,2 kW (3,7 kW) <b>MH</b> 14,5 cm 1,4 kW (2,2 kW)
<b>Ausstattung / Komfort</b>	<ul style="list-style-type: none"> <li>• touchSlider-Bedienung (mono)</li> <li>• 2 Induktions-Kochzonen</li> <li>• 1 variolInduktions-Kochzone</li> <li>• powerMove Plus</li> <li>• 17 Leistungsstufen</li> <li>• quickStart • reStart</li> <li>• Timer • countDown-Funktion</li> <li>• Laufzeitanzeige</li> </ul>	<ul style="list-style-type: none"> <li>• touchSlider-Bedienung (mono)</li> <li>• 2 Induktions-Kochzonen</li> <li>• 17 Leistungsstufen</li> <li>• quickStart</li> <li>• reStart</li> <li>• Timer</li> <li>• countDown-Funktion</li> </ul>
<b>Schnelligkeit</b>	• powerBoost-Funktion	• powerBoost-Funktion
<b>Umwelt und Sicherheit</b>	<ul style="list-style-type: none"> <li>• Wischschutzfunktion</li> <li>• Topferkennung</li> <li>• Sicherheitsabschaltung</li> <li>• Kindersicherung</li> <li>• Hauptschalter</li> <li>• 2-stufige Restwärmeanzeige je Kochzone</li> <li>• Energieverbrauchsanzeige</li> </ul>	<ul style="list-style-type: none"> <li>• Wischschutzfunktion</li> <li>• Sicherheitsabschaltung</li> <li>• Kindersicherung</li> <li>• Hauptschalter</li> <li>• Restwärmeanzeige je Kochzone</li> <li>• Energieverbrauchsanzeige</li> </ul>
<b>Masse<sup>1</sup></b> H x B x T	<ul style="list-style-type: none"> <li>• Einbaumass: 51x270x490/500 mm</li> <li>• Gerätemass: 51x302x520 mm</li> </ul>	<ul style="list-style-type: none"> <li>• Einbaumass: 51x270x490 mm</li> <li>• Gerätemass: 51x302x520 mm</li> </ul>
<b>Technische Informationen</b>	<ul style="list-style-type: none"> <li>• Länge Anschlusskabel: 110 cm</li> <li>• 220 – 240 V/3,7 kW</li> <li>• L / N / PE 16 A</li> <li>• Festanschluss</li> <li>• powerManagement Funktion</li> </ul>	<ul style="list-style-type: none"> <li>• Länge Anschlusskabel: 110 cm</li> <li>• 220 – 240 V/3,7 kW</li> <li>• L / N / PE 16 A</li> <li>• Festanschluss</li> <li>• powerManagement Funktion</li> </ul>
<b>Sonderzubehör</b> Weiteres Sonderzubehör ab S. 164	<ul style="list-style-type: none"> <li>• HZ394301, Verbindungsleiste zur Kombination mit Domino-Kochfeldern</li> <li>• HZ390522, Grillplatte</li> <li>• HZ9TY010, Teppan Yaki</li> <li>• HZ390090, Wok aus Edelstahl, induktionsgeeignet</li> <li>• HZ390011, Bräter aus Edelstahl, induktionsgeeignet</li> <li>• HZ9ES100, Espresso-Kocher (4 Tassen)</li> <li>• HZ9FE280, Eisenpfanne Ø Boden 18 cm</li> <li>• HZ9SE060, 6-teiliges Set bestehend aus 4 Töpfen + 2 Pfannen</li> <li>• HZ9SE040, 4-teiliges Set bestehend aus 3 Töpfen + 1 Pfanne</li> </ul>	<ul style="list-style-type: none"> <li>• HZ394301, Verbindungsleiste zur Kombination mit Domino-Kochfeldern</li> <li>• HZ390090, Wok aus Edelstahl, induktionsgeeignet</li> <li>• HZ9FE280, Eisenpfanne Ø Boden 18 cm</li> <li>• HZ9SE060, 6-teiliges Set bestehend aus 4 Töpfen + 2 Pfannen</li> <li>• HZ9SE040, 4-teiliges Set bestehend aus 3 Töpfen + 1 Pfanne</li> </ul>
<b>Katalogpreis*</b>	<b>1'360.– inkl. MwSt.</b> 1'258.09 <i>exkl. MwSt.</i> exkl. vRG 2.50 / 2.31	<b>1'210.– inkl. MwSt.</b> 1'119.33 <i>exkl. MwSt.</i> exkl. vRG 2.50 / 2.31



### iQ300 | Domino-Kochfeld autark 30 cm breit

Facette: ET375FFP1E

Flächenbündig:  
Flachrahmen:

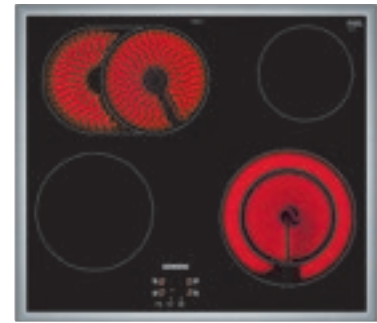
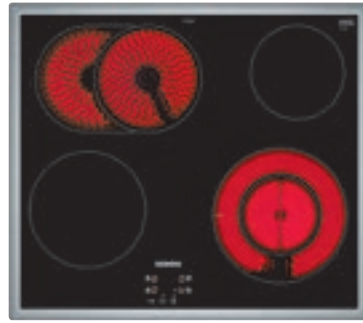


### iQ300 | Domino-Kochfeld autark 30 cm breit

Facette: ET375CFA1C

<b>Design</b>	<ul style="list-style-type: none"> <li>• Facetten-Design vorne, Profile seitlich</li> <li>• Glaskeramik dekorlos</li> <li>• Kombinierbar mit Glaskeramik-Kochfeldern im Facetten-Design</li> </ul>	<ul style="list-style-type: none"> <li>• Facetten-Design vorne, Profile seitlich</li> </ul>												
<b>Leistung und Grösse</b>	<table border="0"> <tr> <td><b>MV</b></td> <td>18/12 cm</td> <td>2,0/1,0 kW (2,3 kW)</td> </tr> <tr> <td><b>MH</b></td> <td>14,5 cm</td> <td>1,2 kW</td> </tr> </table>	<b>MV</b>	18/12 cm	2,0/1,0 kW (2,3 kW)	<b>MH</b>	14,5 cm	1,2 kW	<table border="0"> <tr> <td><b>MV</b></td> <td>18/12 cm</td> <td>2,0/1,0 kW</td> </tr> <tr> <td><b>MH</b></td> <td>14,5 cm</td> <td>1,2 kW</td> </tr> </table>	<b>MV</b>	18/12 cm	2,0/1,0 kW	<b>MH</b>	14,5 cm	1,2 kW
<b>MV</b>	18/12 cm	2,0/1,0 kW (2,3 kW)												
<b>MH</b>	14,5 cm	1,2 kW												
<b>MV</b>	18/12 cm	2,0/1,0 kW												
<b>MH</b>	14,5 cm	1,2 kW												
<b>Ausstattung / Komfort</b>	<ul style="list-style-type: none"> <li>• touchSlider-Bedienung (mono)</li> <li>• 2 highSpeed-Kochzonen, davon 1 Zweikreis-Kochzone</li> <li>• reStart</li> <li>• Timer</li> <li>• countDown-Funktion</li> <li>• Digitales Funktionsdisplay</li> <li>• 17 Leistungsstufen</li> <li>• Laufzeitanzeige</li> </ul>	<ul style="list-style-type: none"> <li>• 2 highSpeed-Kochzonen, davon 1 Zweikreis-Kochzone</li> <li>• 9 Leistungsstufen</li> <li>• Schwertknebel</li> </ul>												
<b>Schnelligkeit</b>	<ul style="list-style-type: none"> <li>• powerBoost-Funktion</li> </ul>													
<b>Umwelt und Sicherheit</b>	<ul style="list-style-type: none"> <li>• Wischschutzfunktion</li> <li>• Energieverbrauchsanzeige</li> <li>• Sicherheitsabschaltung</li> <li>• Kindersicherung</li> <li>• Hauptschalter</li> <li>• Restwärmeanzeige je Kochzone</li> <li>• Betriebsanzeigelampe</li> </ul>	<ul style="list-style-type: none"> <li>• 2-fach Restwärmeanzeige</li> <li>• Hauptschalter</li> </ul>												
<b>Masse<sup>1</sup></b> H x B x T	<ul style="list-style-type: none"> <li>• Einbaumass: 38x270x490 mm</li> <li>• Gerätemass: 38x302x520 mm</li> </ul>	<ul style="list-style-type: none"> <li>• Einbaumass: 48x270x490 mm</li> <li>• Gerätemass: 48x302x520 mm</li> </ul>												
<b>Technische Informationen</b>	<ul style="list-style-type: none"> <li>• Länge Anschlusskabel: 100 cm</li> <li>• 220 – 240 V/3,5 kW</li> <li>• L / N / PE 16 A</li> <li>• Festanschluss</li> </ul>	<ul style="list-style-type: none"> <li>• Länge Anschlusskabel: 100 cm</li> <li>• 400 V/3,2 kW</li> <li>• 2L / N / PE 10 A</li> <li>• Festanschluss</li> </ul>												
<b>Sonderzubehör</b> Weiteres Sonderzubehör ab S. 164	<ul style="list-style-type: none"> <li>• HZ394301, Verbindungsleiste zur Kombination mit Domino-Kochfeldern</li> <li>• HZ390090, Wok aus Edelstahl, induktionsgeeignet</li> </ul>	<ul style="list-style-type: none"> <li>• HZ394301, Verbindungsleiste zur Kombination mit Domino-Kochfeldern</li> <li>• HZ390090, Wok aus Edelstahl, induktionsgeeignet</li> </ul>												
<b>Katalogpreis*</b>	<b>810.– inkl. MwSt.</b> 749.31 exkl. MwSt. exkl. vRG 0.61 / 0.56	<b>680.– inkl. MwSt.</b> 629.05 exkl. MwSt. exkl. vRG 0.61 / 0.56												

<sup>1</sup> Technische Zeichnungen zu diesen Geräten siehe ab Seite 183.



NEU

iQ300 | Glaskeramik-Kochfeld  
Induktion, 60 cm breit

Facette:  
Flächenbündig:  
Flachrahmen: EI645CFB6E

iQ300 | Glaskeramik-Kochfeld,  
60 cm breit

EF645BNN1E

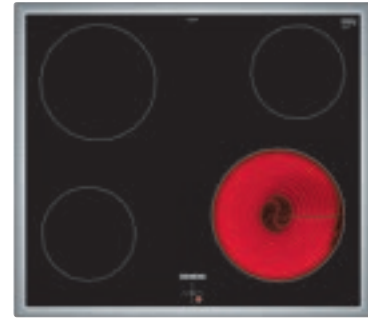
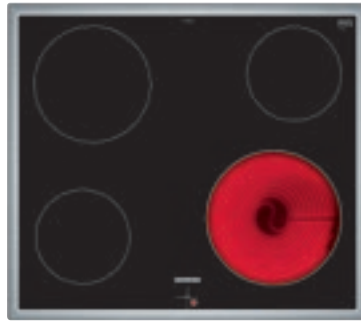
NEU

iQ300 | Glaskeramik-Kochfeld, 60 cm breit

EF601HNA2C  
EF645HNA2C (Abb.)

<b>Profi-Ausstattung</b>	<ul style="list-style-type: none"> <li>4 Induktions-Kochzonen, davon 1 mit zuschaltbarer Bräterzone</li> </ul>	<ul style="list-style-type: none"> <li>4 highSpeed-Kochzonen, davon 1 mit zuschaltbarer Bräterzone, 1 Zweikreis-Kochzone</li> </ul>	<ul style="list-style-type: none"> <li>4 highSpeed-Kochzonen, davon 1 mit zuschaltbarer Bräterzone, 1 Zweikreis-Kochzone</li> </ul>																																				
<b>Design</b>	<ul style="list-style-type: none"> <li>Flachrahmen-Design</li> </ul>	<ul style="list-style-type: none"> <li>Flachrahmen-Design</li> </ul>	<ul style="list-style-type: none"> <li>Flächenbündiges Design (EF601HNA2C)</li> <li>Flachrahmen-Design (EF645HNA2C)</li> </ul>																																				
<b>Leistung und Grösse</b>	<table border="0"> <tr> <td>VL</td> <td>18 cm</td> <td>1,8 kW (3,1 kW)</td> </tr> <tr> <td>HL</td> <td>18 x 28 cm</td> <td>1,8 kW (3,1 kW)</td> </tr> <tr> <td>VR</td> <td>21 cm</td> <td>2,2 kW (3,7 kW)</td> </tr> <tr> <td>HR</td> <td>14,5 cm</td> <td>1,4 kW (2,2 kW)</td> </tr> </table>	VL	18 cm	1,8 kW (3,1 kW)	HL	18 x 28 cm	1,8 kW (3,1 kW)	VR	21 cm	2,2 kW (3,7 kW)	HR	14,5 cm	1,4 kW (2,2 kW)	<table border="0"> <tr> <td>VL</td> <td>18 cm</td> <td>2,0 kW</td> </tr> <tr> <td>HL</td> <td>17/17 x 26,5 cm</td> <td>1,8/2,6 kW</td> </tr> <tr> <td>VR</td> <td>21/12 cm</td> <td>2,1/0,8 kW (2,6 kW)</td> </tr> <tr> <td>HR</td> <td>14,5 cm</td> <td>1,2 kW</td> </tr> </table>	VL	18 cm	2,0 kW	HL	17/17 x 26,5 cm	1,8/2,6 kW	VR	21/12 cm	2,1/0,8 kW (2,6 kW)	HR	14,5 cm	1,2 kW	<table border="0"> <tr> <td>VL</td> <td>18 cm</td> <td>2,0 kW</td> </tr> <tr> <td>HL</td> <td>17 x 26,5 cm</td> <td>2,4 kW</td> </tr> <tr> <td>HR</td> <td>14,5 cm</td> <td>1,2 kW</td> </tr> <tr> <td>HR</td> <td>14,5 x 21 cm</td> <td>2,2 kW</td> </tr> </table>	VL	18 cm	2,0 kW	HL	17 x 26,5 cm	2,4 kW	HR	14,5 cm	1,2 kW	HR	14,5 x 21 cm	2,2 kW
VL	18 cm	1,8 kW (3,1 kW)																																					
HL	18 x 28 cm	1,8 kW (3,1 kW)																																					
VR	21 cm	2,2 kW (3,7 kW)																																					
HR	14,5 cm	1,4 kW (2,2 kW)																																					
VL	18 cm	2,0 kW																																					
HL	17/17 x 26,5 cm	1,8/2,6 kW																																					
VR	21/12 cm	2,1/0,8 kW (2,6 kW)																																					
HR	14,5 cm	1,2 kW																																					
VL	18 cm	2,0 kW																																					
HL	17 x 26,5 cm	2,4 kW																																					
HR	14,5 cm	1,2 kW																																					
HR	14,5 x 21 cm	2,2 kW																																					
<b>Komfort</b>	<ul style="list-style-type: none"> <li>Polybox</li> <li>Timer</li> <li>countDown-Funktion</li> <li>17 Leistungsstufen</li> <li>Digitales Funktionsdisplay</li> </ul>	<ul style="list-style-type: none"> <li>Polybox</li> <li>17 Leistungsstufen</li> <li>Digitales Funktionsdisplay</li> </ul>	<ul style="list-style-type: none"> <li>Polybox</li> <li>Ankoch-Electronic</li> <li>17 Leistungsstufen</li> <li>Timer</li> <li>countDown-Funktion</li> <li>reStart Funktion</li> </ul>																																				
<b>Schnelligkeit</b>	<ul style="list-style-type: none"> <li>powerBoost-Funktion</li> </ul>	<ul style="list-style-type: none"> <li>powerBoost-Funktion</li> </ul>																																					
<b>Umwelt und Sicherheit</b>	<ul style="list-style-type: none"> <li>Kindersicherung</li> <li>Sicherheitsabschaltung</li> <li>Restwärmeanzeige je Kochzone</li> </ul>	<ul style="list-style-type: none"> <li>Kindersicherung</li> <li>Sicherheitsabschaltung</li> <li>Restwärmeanzeige je Kochzone</li> </ul>	<ul style="list-style-type: none"> <li>Kindersicherung</li> <li>Sicherheitsabschaltung</li> <li>Restwärmeanzeige je Kochzone</li> <li>Betriebsanzeigelampe</li> </ul>																																				
<b>Masse<sup>1</sup></b> H x B x T	<ul style="list-style-type: none"> <li>Einbaumass: 55x560x490–500mm</li> <li>Gerätemass: 55x583x513mm</li> </ul>	<ul style="list-style-type: none"> <li>Einbaumass: 43x560x490–500mm</li> <li>Gerätemass: 43x583x513mm</li> </ul>	<p><b>EF601HNA2C:</b></p> <ul style="list-style-type: none"> <li>Einbaumass: 45x576 x 516mm</li> <li>Gerätemass: 45x572x512mm</li> <li>Für den Einbau in Stein-, Granit- oder Kunststoffarbeitsplatten</li> </ul> <p><b>EF645HNA2C:</b></p> <ul style="list-style-type: none"> <li>Einbaumass: 43x560x490–500mm</li> <li>Gerätemass: 43x583x513mm</li> </ul>																																				
<b>Technische Informationen</b>	<ul style="list-style-type: none"> <li>3L / N / E / 16 A</li> <li>Direktanschluss</li> <li>220 – 240 V / 11,4 kW</li> <li>Dieses Kochfeld ist nur in Kombination mit einem geeigneten Einbauherd (HE), siehe Seite 40, zu betreiben</li> </ul>	<ul style="list-style-type: none"> <li>3L / N / E / 16 A</li> <li>Direktanschluss</li> <li>220 – 240 V / 11,4 kW</li> <li>Dieses Kochfeld ist nur in Kombination mit einem geeigneten Einbauherd (HE), siehe Seite 40, zu betreiben</li> </ul>	<ul style="list-style-type: none"> <li>400 V / 11,4 kW</li> <li>3L / N / E / 16 A</li> <li>Direktanschluss</li> <li>Dieses Kochfeld ist nur in Kombination mit einem geeigneten Einbauherd (HE), siehe Seite 40, zu betreiben</li> </ul>																																				
<b>Sonderzubehör</b> Weiteres Sonderzubehör ab S. 164	<ul style="list-style-type: none"> <li>HZ390090, Wok aus Edelstahl, induktionsgeeignet</li> <li>HZ9FE280, Eisenpfanne Ø Boden 18 cm</li> <li>HZ9SE060, 6-teiliges Set bestehend aus 4 Töpfen + 2 Pfannen</li> <li>HZ9SE040, 4-teiliges Set bestehend aus 3 Töpfen + 1 Pfanne</li> </ul>	<ul style="list-style-type: none"> <li>HZ390090, Wok aus Edelstahl, induktionsgeeignet</li> </ul>	<ul style="list-style-type: none"> <li>HZ9FE280, Eisenpfanne Ø Boden 18 cm</li> <li>HZ390090, Wok aus Edelstahl, induktionsgeeignet</li> </ul>																																				
<b>Katalogpreis*</b>	<p><b>1'520.– inkl. MwSt.</b> 1'406.11 exkl. MwSt.</p> <p>exkl. vRG 2.50 / 2.31</p>	<p><b>980.– inkl. MwSt.</b> 906.57 exkl. MwSt.</p> <p>exkl. vRG 2.50 / 2.31</p>	<p><b>980.– inkl. MwSt.</b> 906.57 exkl. MwSt.</p> <p>EF601HNA2C</p> <p><b>980.– inkl. MwSt.</b> 906.57 exkl. MwSt.</p> <p>EF645HNA2C</p> <p>exkl. vRG 2.50 / 2.31</p>																																				





**NEU**

iQ300 | Glaskeramik-Kochfeld, 60 cm breit

iQ100 | Glaskeramik-Kochfeld, 60 cm breit

iQ100 | Glaskeramik-Kochfeld, 60 cm breit

Facette:

Flächenbündig:

Flachrahmen: EA645GFA1C


EA645GE17

EA601GEA1C

EA645GEA1C (Abb.)

<b>Design</b>	<ul style="list-style-type: none"> <li>Flachrahmen-Design</li> </ul>	<ul style="list-style-type: none"> <li>Flachrahmen-Design</li> </ul>	<ul style="list-style-type: none"> <li>Flächenbündiges Design (EA601GEA1C)</li> <li>Flachrahmen-Design (EA645GEA1C)</li> </ul>																																				
<b>Leistung und Grösse</b>	<table border="0"> <tr><td>VL</td><td>14,5 cm</td><td>1,2 kW</td></tr> <tr><td>HL</td><td>18 cm</td><td>2 kW</td></tr> <tr><td>HR</td><td>14,5 cm</td><td>1,2 kW</td></tr> <tr><td>HR</td><td>12/21 cm</td><td>2,2 kW</td></tr> </table>	VL	14,5 cm	1,2 kW	HL	18 cm	2 kW	HR	14,5 cm	1,2 kW	HR	12/21 cm	2,2 kW	<table border="0"> <tr><td>VL</td><td>14,5 cm</td><td>1,2 kW</td></tr> <tr><td>HL</td><td>18,0 cm</td><td>2,0 kW</td></tr> <tr><td>VR</td><td>21 cm</td><td>2,2 kW</td></tr> <tr><td>HR</td><td>14,5 cm</td><td>1,2 kW</td></tr> </table>	VL	14,5 cm	1,2 kW	HL	18,0 cm	2,0 kW	VR	21 cm	2,2 kW	HR	14,5 cm	1,2 kW	<table border="0"> <tr><td>VL</td><td>14,5 cm</td><td>1,2 kW</td></tr> <tr><td>HL</td><td>18 cm</td><td>2,0 kW</td></tr> <tr><td>HR</td><td>14,5 cm</td><td>1,2 kW</td></tr> <tr><td>HR</td><td>21 cm</td><td>2,2 kW</td></tr> </table>	VL	14,5 cm	1,2 kW	HL	18 cm	2,0 kW	HR	14,5 cm	1,2 kW	HR	21 cm	2,2 kW
VL	14,5 cm	1,2 kW																																					
HL	18 cm	2 kW																																					
HR	14,5 cm	1,2 kW																																					
HR	12/21 cm	2,2 kW																																					
VL	14,5 cm	1,2 kW																																					
HL	18,0 cm	2,0 kW																																					
VR	21 cm	2,2 kW																																					
HR	14,5 cm	1,2 kW																																					
VL	14,5 cm	1,2 kW																																					
HL	18 cm	2,0 kW																																					
HR	14,5 cm	1,2 kW																																					
HR	21 cm	2,2 kW																																					
<b>Komfort</b>	<ul style="list-style-type: none"> <li>4 highSpeed-Kochzonen, davon 1 Zweikreis-Kochzone</li> </ul>	<ul style="list-style-type: none"> <li>4 highSpeed-Kochzonen</li> </ul>	<ul style="list-style-type: none"> <li>4 highSpeed-Kochzonen</li> </ul>																																				
<b>Umwelt und Sicherheit</b>	<ul style="list-style-type: none"> <li>4-fach Restwärmeanzeigen</li> </ul>	<ul style="list-style-type: none"> <li>4-fach Restwärmeanzeigen</li> </ul>	<ul style="list-style-type: none"> <li>4-fach Restwärmeanzeigen</li> </ul>																																				
<b>Masse<sup>1</sup></b> H x B x T	<ul style="list-style-type: none"> <li>Einbaumass: 43x560x490–500 mm</li> <li>Gerätemass: 43x583x513 mm</li> </ul>	<ul style="list-style-type: none"> <li>Einbaumass: 43x560x490–500 mm</li> <li>Gerätemass: 43x583x513 mm</li> </ul>	<p><b>EA601GEA1C:</b></p> <ul style="list-style-type: none"> <li>Einbaumass: 45 x 576 x 516 mm</li> <li>Gerätemass: 45 x 572 x 512 mm</li> <li>Für den Einbau in Stein-, Granit- oder Kunststoffarbeitsplatten</li> </ul> <p><b>EA645GEA1C:</b></p> <ul style="list-style-type: none"> <li>Einbaumass: 43x560 x 490–500 mm</li> <li>Gerätemass: 43x583x513 mm</li> </ul>																																				
<b>Technische Informationen</b>	<ul style="list-style-type: none"> <li>400 V / 11,4 kW 3L / N / E / 16 A Direktanschluss</li> <li>Dieses Kochfeld ist nur in Kombination mit einem geeigneten Einbauherd (HE), siehe Seite 40, zu betreiben</li> </ul>	<ul style="list-style-type: none"> <li>220 – 240 V / 11,4 kW 3L / N / E / 16 A Direktanschluss</li> <li>Dieses Kochfeld ist nur in Kombination mit einem geeigneten Einbauherd (HE), siehe Seite 40, zu betreiben</li> </ul>	<ul style="list-style-type: none"> <li>400 V / 11,4 kW 3L / N / E / 16 A Direktanschluss</li> <li>Dieses Kochfeld ist nur in Kombination mit einem geeigneten Einbauherd (HE), siehe Seite 40, zu betreiben</li> </ul>																																				
<b>Sonderzubehör</b> Weiteres Sonderzubehör ab S. 164	<ul style="list-style-type: none"> <li>HZ9FE280, Eisenpfanne Ø Boden 18 cm</li> <li>HZ390522, Grillplatte</li> </ul>	<ul style="list-style-type: none"> <li>HZ9FE280, Eisenpfanne Ø Boden 18 cm</li> </ul>	<ul style="list-style-type: none"> <li>HZ9FE280, Eisenpfanne Ø Boden 18 cm</li> <li>HZ390090, Wok aus Edelstahl, induktionsgeeignet</li> </ul>																																				
<b>Katalogpreis*</b>	<p><b>890.– inkl. MwSt.</b> 823.31 <i>exkl. MwSt.</i></p> <p>exkl. vRG 2.50 / 2.31</p>	<p><b>740.– inkl. MwSt.</b> 684.55 <i>exkl. MwSt.</i></p> <p>exkl. vRG 2.50 / 2.31</p>	<p><b>740.– inkl. MwSt.</b> 684.55 <i>exkl. MwSt.</i></p> <p>EF601HNA2C</p> <p><b>740.– inkl. MwSt.</b> 684.55 <i>exkl. MwSt.</i></p> <p>EF645HNA2C</p> <p>exkl. vRG 2.50 / 2.31</p>																																				

<sup>1</sup> Technische Zeichnungen zu diesen Geräten siehe ab Seite 185.



# Die leistungsstärkste Wandhaube Europas im Umluftbetrieb\*

## Kochfelder mit integriertem Dunstabzug – Das Sortiment im Überblick

Bauform	Gerätebreite in cm	Kombi-Induktion	Induktion	Bratsensor Plus	Kochsensor Plus	powerMove	Bedienung		EcoSilence Drive Motor	Luftgütesensor	Seite
							Dual lightSlider	touchSlider			
<b>inductionAir Plus</b>											
EX875LX67E Rahmenlos aufliegend	80	●	●	●	●	●	●		●		70
ED811FQ15E Rahmenlos aufliegend	80	●	●			●		●	●		71
ED711FQ15E Rahmenlos aufliegend	70	●	●			●		●	●		72

### Zubehör inductionAir Plus



**HZ9VDSM1**  
Gerades Flachkanalelement  
(männlich, 500 mm)



**HZ9VDSM2**  
Gerades Flachkanalelement  
(männlich, 1000 mm)



**HZ9VDSB1**  
Horizontales 90°-Flachkanalbogenelement  
(männlich)



**HZ9VDS2**  
Flexible weibliche Verbindungsmanschette zum Verbinden männlicher Flachkanalelemente



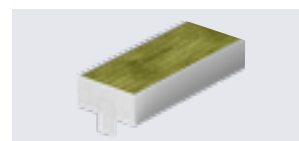
**HZ9VDS11**  
Männlicher 90°-Adapter zur Verbindung von Flachkanal- und Rundkanalelementen



**HZ9VDS10**  
Männlicher Adapter zur Verbindung von Flachkanal- und Rundkanalelementen



**HZ9VDS1**  
Weibliche Verbindungsmanschette zum Verbinden männlicher Flachkanalelemente



**HZ9VRCR1**  
cleanAir Plus Filter



**HZ9VRPD1**  
Diffusor für teil- oder vollgeführte Umluft



**HZ9VEDU0**  
Akustikfilter für Abluftkonfigurationen






**HZ9VDSB2**  
90°-Flachkanalbogen vertikal (grosser Radius, 70 cm Arbeitsplattentiefe)



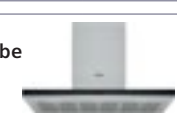



**HZ9VDSB4**  
90°-Flachkanalbogen vertikal (kleiner Radius, 60 cm Arbeitsplattentiefe)











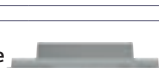
## Dunstabzüge mit Deckenmontage – Das Sortiment im Überblick

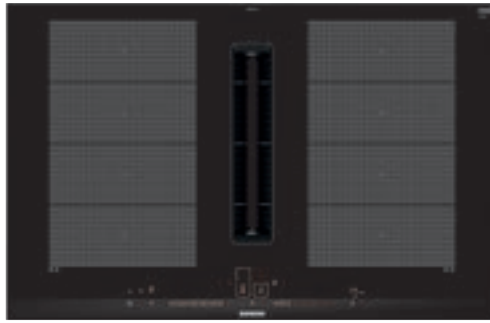
		Gerätebreite in cm	Bedienung			Motor	Komfort		Beleuchtung	Filter	Seite
			Home Connect	cookConnect System	touchControl	iQdrive-Motor	Randabsaugung	Luftgütesensor	LED-Beleuchtung	Metal-Fettfilter	
Deckenlüfter Edelstahl		LR97CAQ50	90	●	●	●	●	●	●	73	
Deckenlüfter Weiss		<b>NEU</b> LR96CAQ20	90	●	●	●	●	●	●	73	
Wandhauben		LF97BCP50	90			●	●		●	74	

## Dunstabzüge mit Wandmontage – Das Sortiment im Überblick

		Gerätebreite in cm	Bedienung			Motor	Komfort	Beleuchtung		Filter	Seite
			Home Connect	cookConnect System*	touchControl	iQdrive-Motor	Luftgütesensor	Intelligente Dunst-abzugsautomatik**	LED-Beleuchtung	Metal-Fettfilter	
Wandhauben mit schwarzem Glas		<b>NEU</b> LC81KAN60	80	●	●	●	●	●	●	●	76
		<b>NEU</b> LC87KFN60	80	●	●	●	●	●	●	●	77
Wandhauben mit weissem Glas		<b>NEU</b> LC81KAN20	80	●	●	●	●		●	●	76
2-Zonen- Wandhaube		LC91BUV50	90	●	●	●	●	●	●	●	74
		LC98BIP50	90			●	●		●	●	75
Wandhauben		LC97BCP50	90			●	●		●	●	80
		LC67BCP50	60			●	●		●	●	80
		LC96BBM50	90			●			●	●	78
		LC66BBM50	60			●			●	●	79

## Dunstabzüge mit Hochschrank-Montage – Das Sortiment im Überblick

	Gerätebreite in cm	Bedienung					Motor	Komfort	Beleuchtung	Filter	Seite
		touchSlider	touchControl	Tasten + Display	Schiebeschalter	Wippschalter					
<b>Designhaube</b> 	LJ97BAM60	90		●					●	●	81
	LJ67BAM60	60		●					●	●	81
<b>Flachschirmhaube</b> 	LI99SA684C	90		●			●	●	●	●	82
<b>Flachschirmhaube</b> 	LI97RA561C	90			●		●		●	●	82
<b>Flachschirmhauben</b> 	LI97RA531C	90			●		●		●	●	83
	LI67RA531C	60			●		●		●	●	84
<b>Flachschirmhauben</b> 	LI67SA671C	60		●			●		●	●	83
<b>Flachschirmhaube</b> 	LI67RA561C	60			●		●		●	●	84
<b>Flachschirmhauben</b> 	LI64LB531C	60			●				●	●	85
<b>Flachschirmhauben</b> 	LI26030CH	60				●			●	●	85
<b>Flachschirmhauben</b> 	LI64MA521C	60				●			●	●	86
<b>Lüfterbausteine</b> 	LB88574C	86			●				●	●	87
	LB78574C	70			●				●	●	87
	LB57574C	52			●				●	●	88
<b>Lüfterbausteine</b> 	LB75565	73				●			●	●	88
	LB55565CH	52				●			●	●	89

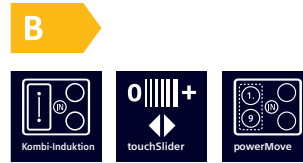
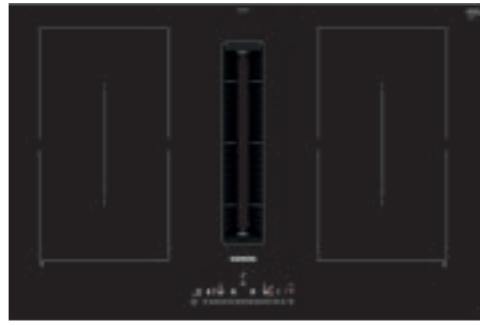


**iq700 | inductionAir**  
**Kombi-Induktions-Kochfeld autark**  
**mit integriertem Dunstabzug, 80 cm breit**  
 inklusive Umluftset (cleanAir Filter und Slider)

Rahmenlos: EX875LX67E<sup>3</sup>

<b>Profi-Ausstattung</b>	• Dual lightSlider	<b>Bauform</b>	• Induktionskochfeld mit vollintegriertem, leistungsstarkem Downdraft-Abzugsmodul												
<b>Design</b>	• Facetten-Design vorne, Profile seitlich	<b>Betriebsart und Leistung</b>	<ul style="list-style-type: none"> <li>• Wahlweise Abluft- oder Umluftbetrieb, das Gerät ist ohne weiteres Zubehör für ungeführte Umluft oder direkte Abluft einsetzbar</li> <li>• Bei Betrieb in teil-/vollgeführter Umluft oder Abluft zwingend das entsprechende Set für ≥ 60 cm oder ≥ 70 cm Arbeitsplattentiefe bestellen</li> <li>• Umluftleistung (nach EN 61591): min. Normalstufe: 132 m³/h, max. Normalstufe: 499 m³/h, Boost-/Intensivstufe: 615 m³/h</li> <li>• Abluftleistung (nach EN 61591): min. Normalstufe: 154 m³/h, max. Normalstufe: 500 m³/h, Boost-/Intensivstufe: 622 m³/h</li> </ul>												
<b>Leistung und Grösse</b>	<table border="0"> <tr> <td>VL</td> <td>20x24 cm</td> <td>2,2 kW (3,7 kW)</td> </tr> <tr> <td>VL</td> <td>20x24 cm</td> <td>2,2 kW (3,7 kW)</td> </tr> <tr> <td>VR</td> <td>20x24 cm</td> <td>2,2 kW (3,7 kW)</td> </tr> <tr> <td>HR</td> <td>20x24 cm</td> <td>2,2 kW (3,7 kW)</td> </tr> </table>	VL	20x24 cm	2,2 kW (3,7 kW)	VL	20x24 cm	2,2 kW (3,7 kW)	VR	20x24 cm	2,2 kW (3,7 kW)	HR	20x24 cm	2,2 kW (3,7 kW)	<b>Komfort</b>	<ul style="list-style-type: none"> <li>• Automatisches Einschalten des Lüftungssystems bei Nutzung einer Kochzone</li> <li>• 9 elektronisch gesteuerte Leistungsstufen und 2 Boost-/Intensivstufen (mit automatischer Rückstellung) durch die touchSlider-Steuerung</li> <li>• Grossflächige, 12-lagige Edelstahl-Fettfilter für hohe Fettfilterungseffizienz (94%)</li> <li>• Einfaches Entnehmen und Reinigen der Fettfilter- und Überlaufschutzeinheit: Alle Teile sind einfach zu reinigen, spülmaschinene geeignet und hitzeresistent</li> <li>• Automatische verzögerte Abschaltung nach dem Kochen, um Restgerüche nach dem Kochen zu beseitigen (in spezifischer ultrageräuscharmer Ventilatorstufe, 12 Min. (Abluft), 30 Min. (Umluft), manuell abschaltbar)</li> </ul>
VL	20x24 cm	2,2 kW (3,7 kW)													
VL	20x24 cm	2,2 kW (3,7 kW)													
VR	20x24 cm	2,2 kW (3,7 kW)													
HR	20x24 cm	2,2 kW (3,7 kW)													
<b>Komfort</b>	<ul style="list-style-type: none"> <li>• 2 flexInduction Kochzonen</li> <li>• <b>Home Connect-fähig über WLAN</b></li> <li>• <b>Dual lightSlider-Bedienung</b></li> <li>• <b>powerMove Plus</b></li> <li>• <b>Kochsensor Plus ready</b> (Kochsensor nicht im Lieferumfang enthalten)</li> <li>• <b>Bratsensor Plus mit 5 Temperaturstufen</b></li> <li>• <b>powerTransfer</b></li> <li>• Warmhaltefunktion</li> <li>• quickStart • reStart</li> <li>• Timer • countDown-Funktion</li> <li>• Laufzeitanzeige</li> <li>• 17 Leistungsstufen</li> </ul>	<b>Komfort</b>	<ul style="list-style-type: none"> <li>• Bequeme Ein-Hand-Entnahme der Einheit über einen schwebenden Glaskeramik-Griff</li> <li>• Kondensat- und Überlaufschutzhälter, ca. 200 ml Aufnahmekapazität</li> <li>• Sicherheitsüberlaufbehälter (spülmaschinene geeignet) mit zusätzlichen 700 ml Aufnahmekapazität. Einfach zugänglich und von unten abnehmbar</li> </ul>												
<b>Schnelligkeit</b>	<ul style="list-style-type: none"> <li>• powerBoost-Funktion</li> <li>• panBoost-Funktion für Pfannen</li> </ul>	<b>Design</b>	<ul style="list-style-type: none"> <li>• Energie-Effizienzklasse: B<sup>2</sup></li> <li>• Durchschnittlicher Energieverbrauch: 57 kWh/Jahr</li> <li>• Lüfter-Effizienzklasse: A</li> <li>• Fettfilter-Effizienzklasse: B</li> <li>• Fettfilter-Effizienz: 94 %</li> <li>• Geräusch min./max. Normalstufe: 42/69 dB</li> <li>• Geräuschwerte bei Umluftbetrieb: – min. Normalstufe 41 dB(A) re 1 pW – max. Normalstufe 68 dB(A) re 1 pW – Boost-/Intensivstufe 72 dB(A) re 1 pW</li> <li>• Geräuschwerte bei Abluftbetrieb: – min. Normalstufe 42 dB(A) re 1 pW – max. Normalstufe 69 dB(A) re 1 pW – Boost-/Intensivstufe 74 dB(A) re 1 pW</li> <li>• Strömungstechnisch optimierte Luftführung im Innenraum</li> <li>• Optimierte Geruchsreduktionsfähigkeiten (z. B. Fischgerüche)</li> <li>• Grosse Filteroberfläche mit hoher Geruchsreduktionsrate</li> <li>• Filterstandzeit von 360 Stunden bei intensivem Kochen (nicht regenerierbar)</li> <li>• Sehr geringes Geräusch mit optimierter Psychoakustik</li> </ul>												
<b>Umwelt und Sicherheit</b>	<ul style="list-style-type: none"> <li>• Wischschutzfunktion</li> <li>• Sicherheitsabschaltung</li> <li>• Topferkennung</li> <li>• Kindersicherung</li> <li>• Restwärmeanzeige je Kochzone</li> <li>• Hauptschalter</li> <li>• Energieverbrauchsanzeige</li> </ul>	<b>Umwelt und Sicherheit</b>													
<b>Masse<sup>1</sup></b> H x B x T	<ul style="list-style-type: none"> <li>• Einbaumass: 223 x 750 x 490 mm</li> <li>• Gerätemass: 223 x 812 x 520 mm</li> </ul>	<b>Umwelt und Sicherheit</b>													
<b>Technische Informationen</b>	<ul style="list-style-type: none"> <li>• Elektroanschluss: 2L + N + E / 220 – 240 V / 16 A</li> <li>• Max. Nennleistung: 7,4 kW</li> <li>• Kabel 110 cm ohne Stecker</li> <li>• powerManagement Funktion</li> </ul>	<b>Umwelt und Sicherheit</b>													
<b>Sonderzubehör</b>	<ul style="list-style-type: none"> <li>• HZ390230, Systempfanne Ø Boden 21 cm</li> <li>• HZ95E030, Topf-Set 3-teilig (2 Töpfe + 1 Pfanne)</li> <li>• HZ95E060, Topf-Set 6-teilig (4 Töpfe + 2 Pfannen)</li> <li>• HZ95E040, Topf-Set 4-teilig (3 Töpfe + 1 Pfanne)</li> <li>• HZ9FE280, Eisenpfanne Ø Boden 18 cm</li> <li>• HZ9ES100, Espresso-Kocher (4 Tassen)</li> <li>• HZ9VRCR1, cleanAir Plus Filter</li> <li>• HZ9VEDU0, Akustikfilter für Abluftbetrieb</li> <li>• HZ9VDKR2, Vorzugsverrohrung</li> <li>• HZ9VRPD1, Diffusor</li> <li>• HZ9VDS1, Verbindungsmanschette (weiblich)</li> <li>• HZ9VDSM2, Flachkanalstück gerade 1000 mm</li> <li>• HZ9VDSM1, Flachkanalstück gerade 500 mm</li> <li>• HZ9VDSI1, Adapterstück rund-flach 90°</li> <li>• HZ9VDSI0, Adapterstück rund-flach</li> <li>• HZ9VDSB4, 90°-Flachkanalwinkelbogen vertikal (S-Radius)</li> <li>• HZ9VDSB2, 90°-Flachkanalbogen vertikal (L-Radius)</li> <li>• HZ9VDSB1, 90°-Flachkanalbogen horizontal</li> </ul>	<b>Umwelt und Sicherheit</b>													
<b>Katalogpreis*</b>	4'510.– inkl. MwSt. 4'172.06 exkl. MwSt. exkl. vRG 10.81 / 10.–														

\* Die aufgeführten Preise sind in Schweizer Franken inkl. MwSt. / exkl. MwSt.  
 Alle Preise sind exkl. der obligatorischen vorgezogenen Recyclinggebühr (vRG).  
 Die angegebenen Preise sind unverbindliche Preisempfehlungen; unsere Händler sind in der Gestaltung frei.  
 Das Produkt und die Zubehöre erfüllen die Bestimmungen des Nadelflammtest (gemäss IEC 60695-11-5) und die Baustoffklasse B1 (nach DIN 4102-1. Ausnahme: Das Zubehör HZ9VDS1 Flexmanschette erfüllt den Nadelflammtest (nach IEC 60695-11-5) und die Baustoffklasse B2 (nach DIN 4102-1.



## iQ500 | inductionAir Plus Kombi-Induktions-Kochfeld autark mit integriertem Dunstabzug, 80 cm breit

inklusive Umluftset (cleanAir Filter und Slider)

Rahmenlos: ED811FQ15E<sup>3</sup>

<b>Profi-Ausstattung</b>	• touchSlider	<b>Bauform</b>	• Induktionskochfeld mit vollintegriertem, leistungsstarkem Downdraft-Abzugsmodul, 80 cm												
<b>Design</b>	• Rahmenlos aufliegend	<b>Betriebsart und Leistung</b>	<ul style="list-style-type: none"> <li>• Wahlweise Abluft- oder Umluftbetrieb, das Gerät ist ohne weiteres Zubehör für ungeführte Umluft oder direkte Abluft einsetzbar</li> <li>• Bei Betrieb in teil-/vollgeführter Umluft oder Abluft zwingend das entsprechende Set für <math>\geq 60</math> cm oder <math>\geq 70</math> cm Arbeitsplattentiefe bestellen</li> <li>• Umluftleistung: min. Normalstufe: 117 m<sup>3</sup>/h, max. Normalstufe: 487 m<sup>3</sup>/h, Boost-/Intensivstufe: 595 m<sup>3</sup>/h</li> <li>• Abluftleistung: min. Normalstufe: 154 m<sup>3</sup>/h, max. Normalstufe: 500 m<sup>3</sup>/h, Boost-/Intensivstufe: 622 m<sup>3</sup>/h</li> </ul>												
<b>Leistung und Grösse</b>	<table border="0"> <tr> <td>VL</td> <td>19 x 21 cm</td> <td>2,2 kW (3,7 kW)</td> </tr> <tr> <td>HL</td> <td>19 x 21 cm</td> <td>2,2 kW (3,7 kW)</td> </tr> <tr> <td>VR</td> <td>19 x 21 cm</td> <td>2,2 kW (3,7 kW)</td> </tr> <tr> <td>HR</td> <td>19 x 21 cm</td> <td>2,2 kW (3,7 kW)</td> </tr> </table>	VL	19 x 21 cm	2,2 kW (3,7 kW)	HL	19 x 21 cm	2,2 kW (3,7 kW)	VR	19 x 21 cm	2,2 kW (3,7 kW)	HR	19 x 21 cm	2,2 kW (3,7 kW)	<b>Komfort</b>	<ul style="list-style-type: none"> <li>• Automatisches Einschalten des Lüftungssystems bei Nutzung einer Kochzone</li> <li>• 9 elektronisch gesteuerte Leistungsstufen und 2 Boost-/Intensivstufen (mit automatischer Rückstellung) durch die touchSlider-Steuerung</li> <li>• Grossflächige, 12-lagige Edelstahl-Fettfilter für hohe Fettfilterungseffizienz (94%)</li> <li>• Einfaches Entnehmen und Reinigen der Fettfilter- und Überlaufschutzeinheit: Alle Teile sind einfach zu reinigen, spülmaschinene geeignet und hitzeresistent</li> <li>• Automatische verzögerte Abschaltung nach dem Kochen, um Restgerüche nach dem Kochen zu beseitigen (in spezifischer ultrageräuscharmer Ventilatorstufe, 12 Min. (Abluft), 30 Min. (Umluft), manuell abschaltbar)</li> </ul>
VL	19 x 21 cm	2,2 kW (3,7 kW)													
HL	19 x 21 cm	2,2 kW (3,7 kW)													
VR	19 x 21 cm	2,2 kW (3,7 kW)													
HR	19 x 21 cm	2,2 kW (3,7 kW)													
<b>Komfort</b>	<ul style="list-style-type: none"> <li>• 2 Kombi-Zonen</li> <li>• <b>powerMove</b></li> <li>• quickStart</li> <li>• reStart</li> <li>• Timer</li> <li>• countDown-Funktion</li> <li>• 17 Leistungsstufen</li> </ul>	<b>Schnelligkeit</b>	• powerBoost-Funktion												
<b>Schnelligkeit</b>	• powerBoost-Funktion	<b>Umwelt und Sicherheit</b>	<ul style="list-style-type: none"> <li>• Wischschutzfunktion</li> <li>• Sicherheitsabschaltung</li> <li>• Topferkennung</li> <li>• Kindersicherung</li> <li>• Restwärmeanzeige je Kochzone</li> <li>• Hauptschalter</li> <li>• Energieverbrauchsanzeige</li> </ul>												
<b>Umwelt und Sicherheit</b>	<ul style="list-style-type: none"> <li>• Wischschutzfunktion</li> <li>• Sicherheitsabschaltung</li> <li>• Topferkennung</li> <li>• Kindersicherung</li> <li>• Restwärmeanzeige je Kochzone</li> <li>• Hauptschalter</li> <li>• Energieverbrauchsanzeige</li> </ul>	<b>Design</b>	<ul style="list-style-type: none"> <li>• Bequeme Ein-Hand-Entnahme der Einheit über einen schwebenden Glaskeramik-Griff</li> <li>• Kondensat- und Überlaufschutzbehälter, ca. 200 ml Aufnahmekapazität</li> <li>• Sicherheitsüberlaufstank (spülmaschinene geeignet) mit zusätzlichen 700 ml Aufnahmekapazität. Einfach zugänglich und von unten abnehmbar</li> </ul>												
<b>Masse<sup>1</sup></b> H x B x T	<ul style="list-style-type: none"> <li>• Einbaumass: 223 x 750 x 490 mm</li> <li>• Gerätemass: 223 x 802 x 522 mm</li> </ul>	<b>Umwelt und Sicherheit</b>	<ul style="list-style-type: none"> <li>• Energie-Effizienzklasse: B<sup>2</sup></li> <li>• Durchschnittlicher Energieverbrauch: 61,6 kWh/Jahr</li> <li>• Lüfter-Effizienzklasse: A</li> <li>• Fettfilter-Effizienzklasse: B</li> <li>• Fettfilter-Effizienz: 94%</li> <li>• Geräusch min./max. Normalstufe: 42/69 dB</li> <li>• Geräuschwerte bei Umluftbetrieb: <ul style="list-style-type: none"> <li>– min. Normalstufe 41 dB(A) re 1 pW</li> <li>– max. Norm alstufe 68 dB(A) re 1 pW</li> <li>– Boost-/Intensivstufe 72 dB(A) re 1 pW</li> </ul> </li> <li>• Geräuschwerte bei Abluftbetrieb: <ul style="list-style-type: none"> <li>– min. Normalstufe 42 dB(A) re 1 pW</li> <li>– max. Normalstufe 69 dB(A) re 1 pW</li> <li>– Boost-/Intensivstufe 74 dB(A) re 1 pW</li> </ul> </li> <li>• Gebläsetechnologie mit hocheffizientem und geräuscharmen EcoSilence Drive Motor</li> <li>• Strömungstechnisch optimierte Luftführung im Innenraum</li> <li>• Optimierte Geruchsreduktionsfähigkeiten (z. B. Fischgerüche)</li> <li>• Grosse Filteroberfläche mit hoher Geruchsreduktionsrate</li> <li>• Filterstandzeit von 360 Stunden bei intensivem Kochen (nicht regenerierbar)</li> <li>• Sehr geringes Geräusch mit optimierter Psychoakustik</li> </ul>												
<b>Technische Informationen</b>	<ul style="list-style-type: none"> <li>• Elektroanschluss: 2L + N + E / 220 – 240 V / 16 A</li> <li>• Max. Nennleistung: 7,4 kW</li> <li>• Kabel 110 cm ohne Stecker</li> <li>• powerManagement Funktion</li> </ul>	<b>Sonderzubehör</b>	<ul style="list-style-type: none"> <li>• HZ390230, Systempfanne <math>\varnothing</math> Boden 21 cm</li> <li>• HZ9SE030, Topf-Set 3-teilig (2 Töpfe + 1 Pfanne)</li> <li>• HZ9SE060, Topf-Set 6-teilig (4 Töpfe + 2 Pfannen)</li> <li>• HZ9SE040, Topf-Set 4-teilig (3 Töpfe + 1 Pfanne)</li> <li>• HZ9FE280, Eisenpfanne <math>\varnothing</math> Boden 18 cm</li> <li>• HZ9ES100, Espresso-Kocher (4 Tassen)</li> <li>• HZ9VRCR1, cleanAir Plus Filter</li> <li>• HZ9VEDU0, Akustikfilter für Abluftbetrieb</li> <li>• HZ9VDKR2, Vorzugsverrohrung</li> <li>• HZ9VRPD1, Diffusor</li> <li>• HZ9VDS1, Verbindungsmanschette (weiblich)</li> <li>• HZ9VDSM2, Flachkanalstück gerade 1000 mm</li> <li>• HZ9VDSM1, Flachkanalstück gerade 500 mm</li> <li>• HZ9VDSI1, Adapterstück rund-flach 90°</li> <li>• HZ9VDSI0, Adapterstück rund-flach</li> <li>• HZ9VDSB4, 90°-Flachkanalwinkelbogen vertikal (S-Radius)</li> <li>• HZ9VDSB2, 90°-Flachkanalbogen vertikal (L-Radius)</li> <li>• HZ9VDSB1, 90°-Flachkanalbogen horizontal</li> </ul>												
<b>Katalogpreis*</b>	<b>3'680.– inkl. MwSt.</b> <b>3'404.26 exkl. MwSt.</b> exkl. vRG <b>10.81 / 10.–</b>														

Im Abluftbetrieb darf ein Querschnitt des Abluftstutzens kleiner als 120 mm keinesfalls zum Einsatz kommen, siehe auch «Technische Daten Einbaugeräte 2024».

<sup>1</sup> Technische Zeichnungen zu diesen Geräten siehe ab Seite 191.

<sup>2</sup> Auf einer Energieeffizienzklassen-Skala von A+++ bis D.

<sup>3</sup> Luftleistungsdaten nach EN 61591, Schallleistungspegel nach EN 60704-2-13, Geruchsreduktion bei Umluftbetrieb nach EN 61591.



B



## iQ500 | inductionAir Plus Kombi-Induktions-Kochfeld autark mit integriertem Dunstabzug, 70 cm breit

inklusive Umluftset (cleanAir Filter und Slider)

Rahmenlos: ED711FQ15E<sup>3</sup>

<b>Profi-Ausstattung</b>	<ul style="list-style-type: none"> <li>• touchSlider</li> </ul>	<b>Bauform</b>	<ul style="list-style-type: none"> <li>• Induktionskochfeld mit vollintegriertem, leistungsstarkem Downdraft-Abzugsmodul, 70 cm</li> </ul>												
<b>Design</b>	<ul style="list-style-type: none"> <li>• Rahmenlos aufliegend</li> </ul>	<b>Betriebsart und Leistung</b>	<ul style="list-style-type: none"> <li>• Wahlweise Abluft- oder Umluftbetrieb, das Gerät ist ohne weiteres Zubehör für ungeführte Umluft oder direkte Abluft einsetzbar</li> <li>• Bei Betrieb in teil-/vollgeführter Umluft oder Abluft zwingend das entsprechende Set für <math>\geq 60</math> cm oder <math>\geq 70</math> cm Arbeitsplattentiefe bestellen</li> <li>• Umluftleistung: min. Normalstufe: 117 m<sup>3</sup>/h, max. Normalstufe: 487 m<sup>3</sup>/h, Boost-/Intensivstufe: 595 m<sup>3</sup>/h</li> <li>• Abluftleistung: min. Normalstufe: 154 m<sup>3</sup>/h, max. Normalstufe: 500 m<sup>3</sup>/h, Boost-/Intensivstufe: 622 m<sup>3</sup>/h</li> </ul>												
<b>Leistung und Grösse</b>	<table border="1"> <tr> <td>VL</td> <td>19x21 cm</td> <td>2,2 kW (3,7 kW)</td> </tr> <tr> <td>HL</td> <td>19x21 cm</td> <td>2,2 kW (3,7 kW)</td> </tr> <tr> <td>VR</td> <td>19x21 cm</td> <td>2,2 kW (3,7 kW)</td> </tr> <tr> <td>HR</td> <td>19x21 cm</td> <td>2,2 kW (3,7 kW)</td> </tr> </table>	VL	19x21 cm	2,2 kW (3,7 kW)	HL	19x21 cm	2,2 kW (3,7 kW)	VR	19x21 cm	2,2 kW (3,7 kW)	HR	19x21 cm	2,2 kW (3,7 kW)	<b>Komfort</b>	<ul style="list-style-type: none"> <li>• Automatisches Einschalten des Lüftungssystems bei Nutzung einer Kochzone</li> <li>• 9 elektronisch gesteuerte Leistungsstufen und 2 Boost-/Intensivstufen (mit automatischer Rückstellung) durch die touchSlider-Steuerung</li> <li>• Grossflächige, 12-lagige Edelstahl-Fettfilter für hohe Fettfiltereffizienz (94%)</li> <li>• Einfaches Entnehmen und Reinigen der Fettfilter- und Überlaufschutzeinheit: Alle Teile sind einfach zu reinigen, spülmaschinene geeignet und hitzeresistent</li> <li>• Automatische verzögerte Abschaltung nach dem Kochen, um Restgerüche nach dem Kochen zu beseitigen (in spezifischer ultrageräuscharmer Ventilatorstufe, 12 Min. (Abluft), 30 Min. (Umluft), manuell abschaltbar)</li> </ul>
VL	19x21 cm	2,2 kW (3,7 kW)													
HL	19x21 cm	2,2 kW (3,7 kW)													
VR	19x21 cm	2,2 kW (3,7 kW)													
HR	19x21 cm	2,2 kW (3,7 kW)													
<b>Komfort</b>	<ul style="list-style-type: none"> <li>• 2 Kombi-Zonen</li> <li>• <b>powerMove</b></li> <li>• quickStart</li> <li>• reStart</li> <li>• Timer</li> <li>• countDown-Funktion</li> <li>• 17 Leistungsstufen</li> </ul>	<b>Schnelligkeit</b>	<ul style="list-style-type: none"> <li>• powerBoost-Funktion</li> </ul>												
<b>Schnelligkeit</b>	<ul style="list-style-type: none"> <li>• powerBoost-Funktion</li> </ul>	<b>Umwelt und Sicherheit</b>	<ul style="list-style-type: none"> <li>• Wischschutzfunktion</li> <li>• Sicherheitsabschaltung</li> <li>• Topferkennung</li> <li>• Kindersicherung</li> <li>• 2-stufige Restwärmeanzeige je Kochzone</li> <li>• Hauptschalter</li> <li>• Energieverbrauchsanzeige</li> </ul>												
<b>Umwelt und Sicherheit</b>	<ul style="list-style-type: none"> <li>• Wischschutzfunktion</li> <li>• Sicherheitsabschaltung</li> <li>• Topferkennung</li> <li>• Kindersicherung</li> <li>• 2-stufige Restwärmeanzeige je Kochzone</li> <li>• Hauptschalter</li> <li>• Energieverbrauchsanzeige</li> </ul>	<b>Design</b>	<ul style="list-style-type: none"> <li>• Bequeme Ein-Hand-Entnahme der Einheit über einen schwebenden Glaskeramik-Griff</li> <li>• Kondensat- und Überlaufschutzhälter, ca. 200 ml Aufnahmekapazität</li> <li>• Sicherheitsüberlaufbehälter (spülmaschinene geeignet) mit zusätzlichen 700 ml Aufnahmekapazität. Einfach zugänglich und von unten abnehmbar</li> </ul>												
<b>Masse<sup>1</sup> H x B x T</b>	<ul style="list-style-type: none"> <li>• Einbaumass: 223 x 560 x 490 mm</li> <li>• Gerätemass: 223 x 710 x 522 mm</li> <li>• Auch in 60 cm Unterschrank montierbar</li> </ul>	<b>Umwelt und Sicherheit</b>	<ul style="list-style-type: none"> <li>• Energie-Effizienzklasse: B<sup>2</sup></li> <li>• Durchschnittlicher Energieverbrauch: 61,6 kWh/Jahr</li> <li>• Lüfter-Effizienzklasse: A</li> <li>• Fettfilter-Effizienzklasse: B</li> <li>• Fettfilter-Effizienz: 94%</li> <li>• Geräusch min./max. Normalstufe: 42/69 dB</li> <li>• Geräuschwerte bei Umluftbetrieb: <ul style="list-style-type: none"> <li>– min. Normalstufe 41 dB(A) re 1 pW</li> <li>– max. Norm alstufe 68 dB(A) re 1 pW</li> <li>– Boost-/Intensivstufe 72 dB(A) re 1 pW</li> </ul> </li> <li>• Geräuschwerte bei Abluftbetrieb: <ul style="list-style-type: none"> <li>– min. Normalstufe 42 dB(A) re 1 pW</li> <li>– max. Normalstufe 69 dB(A) re 1 pW</li> <li>– Boost-/Intensivstufe 74 dB(A) re 1 pW</li> </ul> </li> <li>• Gebläsetechnologie mit hocheffizientem und geräuscharmen EcoSilence Drive Motor. Strömungstechnisch optimierte Luftführung im Innenraum</li> <li>• Optimierte Geruchsreduktionsfähigkeiten (z. B. Fischgerüche)</li> <li>• Grosse Filteroberfläche mit hoher Geruchsreduktionsrate</li> <li>• Filterstandzeit von 360 Stunden bei intensivem Kochen (nicht regenerierbar)</li> <li>• Sehr geringes Geräusch mit optimierter Psychoakustik</li> </ul>												
<b>Technische Informationen</b>	<ul style="list-style-type: none"> <li>• Elektroanschluss: 2L + N + E / 220 – 240 V / 16 A</li> <li>• Max. Nennleistung: 7,4 kW</li> <li>• Kabel 110 cm ohne Stecker</li> <li>• powerManagement Funktion</li> </ul>	<b>Umwelt und Sicherheit</b>	<ul style="list-style-type: none"> <li>• Energie-Effizienzklasse: B<sup>2</sup></li> <li>• Durchschnittlicher Energieverbrauch: 61,6 kWh/Jahr</li> <li>• Lüfter-Effizienzklasse: A</li> <li>• Fettfilter-Effizienzklasse: B</li> <li>• Fettfilter-Effizienz: 94%</li> <li>• Geräusch min./max. Normalstufe: 42/69 dB</li> <li>• Geräuschwerte bei Umluftbetrieb: <ul style="list-style-type: none"> <li>– min. Normalstufe 41 dB(A) re 1 pW</li> <li>– max. Norm alstufe 68 dB(A) re 1 pW</li> <li>– Boost-/Intensivstufe 72 dB(A) re 1 pW</li> </ul> </li> <li>• Geräuschwerte bei Abluftbetrieb: <ul style="list-style-type: none"> <li>– min. Normalstufe 42 dB(A) re 1 pW</li> <li>– max. Normalstufe 69 dB(A) re 1 pW</li> <li>– Boost-/Intensivstufe 74 dB(A) re 1 pW</li> </ul> </li> <li>• Gebläsetechnologie mit hocheffizientem und geräuscharmen EcoSilence Drive Motor. Strömungstechnisch optimierte Luftführung im Innenraum</li> <li>• Optimierte Geruchsreduktionsfähigkeiten (z. B. Fischgerüche)</li> <li>• Grosse Filteroberfläche mit hoher Geruchsreduktionsrate</li> <li>• Filterstandzeit von 360 Stunden bei intensivem Kochen (nicht regenerierbar)</li> <li>• Sehr geringes Geräusch mit optimierter Psychoakustik</li> </ul>												
<b>Sonderzubehör</b>	<ul style="list-style-type: none"> <li>• HZ390230, Systempfanne <math>\varnothing</math> Boden 21 cm</li> <li>• HZ9SE030, Topf-Set 3-teilig (2 Töpfe + 1 Pfanne)</li> <li>• HZ9SE060, Topf-Set 6-teilig (4 Töpfe + 2 Pfannen)</li> <li>• HZ9SE040, Topf-Set 4-teilig (3 Töpfe + 1 Pfanne)</li> <li>• HZ9FE280, Eisenpfanne <math>\varnothing</math> Boden 18 cm</li> <li>• HZ9ES100, Espresso-Kocher (4 Tassen)</li> <li>• HZ9VRCR1, cleanAir Plus Filter</li> <li>• HZ9VEDU0, Akustikfilter für Abluftbetrieb</li> <li>• HZ9VDKR2, Vorzugsverrohrung</li> <li>• HZ9VRPD1, Diffusor</li> <li>• HZ9VDS1, Verbindungsmanschette (weiblich)</li> <li>• HZ9VDS2, Flachkanalmanschette (weiblich)</li> <li>• HZ9VDSM2, Flachkanalstück gerade 1000 mm</li> <li>• HZ9VDSM1, Flachkanalstück gerade 500 mm</li> <li>• HZ9VDSI1, Adapterstück rund-flach 90°</li> <li>• HZ9VDSI0, Adapterstück rund-flach</li> <li>• HZ9VDSB4, 90°-Flachkanalwinkelbogen vertikal (S-Radius)</li> <li>• HZ9VDSB2, 90°-Flachkanalbogen vertikal (L-Radius)</li> <li>• HZ9VDSB1, 90°-Flachkanalbogen horizontal</li> </ul>	<b>Katalogpreis*</b>	<p><b>3'560.– inkl. MwSt.</b>    <b>3'293.25 exkl. MwSt.</b></p> <p>exkl. vRG <b>6.01 / 5.56</b></p>												





iQ500 | Deckenlüfter Edelstahl,  
90 cm breit  
LR97CAQ50 Edelstahl-Prallplatte

iQ500 | Deckenlüfter Weiss,  
90 cm breit  
LR96CAQ20 Weiss

<b>Bauform</b>	• 90-cm-Deckenlüfter	• 90-cm-Deckenlüfter
<b>Betriebsart und Leistung</b>	<ul style="list-style-type: none"> <li>Wahlweise Abluft- oder Umluftbetrieb, für Umluftbetrieb sind verschiedene Umluftsets als optionales Zubehör erforderlich</li> <li>Max. Förderleistung: 798 m³/h</li> <li>Abluftleistung nach EN 61591: max. Normalbetrieb 458 m³/h, Intensivstufe 798 m³/h</li> <li>Umluftleistung: max. Normalbetrieb 422 m³/h, Intensivstufe 565 m³/h</li> </ul>	<ul style="list-style-type: none"> <li>Wahlweise Abluft- oder Umluftbetrieb, für Umluftbetrieb sind verschiedene Umluftsets als optionales Zubehör erforderlich</li> <li>Max. Förderleistung: 734 m³/h</li> <li>Abluftleistung nach EN 61591: max. Normalbetrieb 434 m³/h, Intensivstufe 734 m³/h</li> <li>Umluftleistung: max. Normalbetrieb 336 m³/h, Intensivstufe 574 m³/h</li> </ul>
<b>Komfort</b>	<ul style="list-style-type: none"> <li><b>Infrarot-Fernbedienung</b></li> <li>Elektronische Steuerung über Fernbedienung</li> <li>Metall-Fettfilter, spülmaschineneeignet</li> <li>Sättigungsanzeige für Fett- und Geruchsfilter</li> <li>3 Leistungsstufen und 2 Intensivstufen</li> <li>Intervall-Funktion: über Home Connect verfügbar</li> <li>Silence-Funktion: über Home Connect verfügbar</li> <li>Intensivstufe mit automatischer Rückstellung</li> <li>Automatischer Gebläsenachlauf</li> <li>Doppelflutiges Hochleistungsgebläse</li> <li>Reinigungsfreundlicher Innenrahmen in Edelstahl</li> <li><b>Home Connect-fähig über WLAN</b></li> <li><b>cookConnect System</b> (mit passendem Kochfeld)</li> <li><b>Sprachsteuerung über gängige Sprachassistenten möglich</b></li> </ul>	<ul style="list-style-type: none"> <li><b>Infrarot-Fernbedienung</b></li> <li>Elektronische Steuerung über Fernbedienung</li> <li>Metall-Fettfilter, spülmaschineneeignet</li> <li>Sättigungsanzeige für Fett- und Geruchsfilter</li> <li>3 Leistungsstufen und 2 Intensivstufen</li> <li>Intervall-Funktion: über Home Connect verfügbar</li> <li>Silence-Funktion: über Home Connect verfügbar</li> <li>Intensivstufe mit automatischer Rückstellung</li> <li>Hochleistungsgebläse • Automatischer Gebläsenachlauf</li> <li>Reinigungsfreundlicher Innenrahmen in Edelstahl</li> <li><b>Home Connect-fähig über WLAN</b></li> <li><b>cookConnect System</b> (mit passendem Kochfeld)</li> <li><b>Sprachsteuerung über gängige Sprachassistenten möglich</b></li> </ul>
<b>Design</b>	<ul style="list-style-type: none"> <li>Filterabdeckung aus Edelstahl</li> <li><b>Randabsaugung</b></li> <li>softLight mit Dimm-Funktion</li> <li>Arbeitsplatzbeleuchtung mit <b>4x3 W LED-Modul</b></li> <li>Beleuchtungsstärke: 659 Lux</li> <li>Farbtemperatur: 3500 K</li> </ul>	<ul style="list-style-type: none"> <li>Kassette mit Edelstahlrahmen</li> <li>Filterabdeckung weiss, Metallfettfilter</li> <li><b>Randabsaugung</b></li> <li>softLight mit Dimm-Funktion</li> <li>Arbeitsplatzbeleuchtung mit <b>4x3 W LED-Modul</b></li> <li>Beleuchtungsstärke: 659 Lux</li> <li>Farbtemperatur: 3500 K</li> </ul>
<b>Umwelt und Sicherheit</b>	<ul style="list-style-type: none"> <li>Energie-Effizienzklasse: A<sup>2/4</sup></li> <li>Durchschnittlicher Energieverbrauch: 34,0 kWh/Jahr<sup>4</sup></li> <li>Lüfter-Effizienzklasse: A<sup>4</sup></li> <li>Beleuchtungs-Effizienzklasse: A<sup>4</sup></li> <li>Fettfilter-Effizienzklasse: E<sup>4</sup></li> <li>Geräusch min./max. Normalstufe: 41/56 dB<sup>4</sup></li> <li>Geräuschwerte nach EN 60704-2-13 bei Abluftbetrieb: max. Normalstufe: 56 dB(A) re 1 pW, Intensivstufe: 68 dB(A) re 1 pW</li> <li>Geräuschwerte bei Umluftbetrieb: max. Normalstufe: 63 dB(A) re 1 pW, Intensivstufe: 69 dB(A) re 1 pW</li> </ul>	<ul style="list-style-type: none"> <li>Energie-Effizienzklasse: B<sup>2/4</sup></li> <li>Durchschnittlicher Energieverbrauch: 35,1 kWh/Jahr<sup>4</sup></li> <li>Lüfter-Effizienzklasse: A<sup>4</sup></li> <li>Beleuchtungs-Effizienzklasse: A<sup>4</sup></li> <li>Fettfilter-Effizienzklasse: E<sup>4</sup></li> <li>Geräusch min./max. Normalstufe: 47/61 dB<sup>4</sup></li> <li>Geräuschwerte nach EN 60704-2-13 bei Abluftbetrieb: max. Normalstufe: 61 dB(A) re 1 pW, Intensivstufe: 72 dB(A) re 1 pW</li> <li>Geräuschwerte bei Umluftbetrieb: max. Normalstufe: 61 dB(A) re 1 pW, Intensivstufe: 74 dB(A) re 1 pW</li> </ul>
<b>Masse<sup>1</sup></b> H x B x T	• Gerätemass Umluft: 299 x 900 x 500 mm	• Gerätemasse: 189 x 900 x 500 mm
<b>Technische Informationen</b>	<ul style="list-style-type: none"> <li>Für Deckenmontage über Kochinseln</li> <li>Drehbarer Lüfter, Luftaustritt aus allen vier Seiten möglich</li> <li>Abluftstutzen Ø 150 mm</li> <li>Energiesparender Betrieb mit <b>iQdrive</b>-Motortechnologie</li> <li>Anschlusswert: 174 W</li> </ul>	<ul style="list-style-type: none"> <li>Für Deckenmontage über Kochinseln</li> <li>Drehbarer Lüfter, Luftaustritt aus allen vier Seiten möglich</li> <li>Abluftstutzen Ø 150 mm</li> <li>Energiesparender Betrieb durch effiziente <b>BLDC</b>-Technologie</li> <li>Anschlusswert: 204 W</li> </ul>
<b>Sonderzubehör</b>	<ul style="list-style-type: none"> <li>LZ21JCC56, cleanAir Plus Umluftset (extern), Edelstahl</li> <li>LZ21JCC26, cleanAir Plus Umluftset (extern), weiss</li> <li>LZ20JCD50, Long Life Umluftset (extern), Edelstahl</li> <li>LZ20JCD20, Long Life Umluftset (extern), weiss</li> </ul>	<ul style="list-style-type: none"> <li>LZ21JXC51, cleanAir Umluftset (extern), Edelstahl</li> <li>LZ21JXC21, cleanAir Umluftset (extern), weiss</li> </ul>
<b>Katalogpreis*</b>	<b>2'920.– inkl. MwSt.</b> 2'701.20 <i>exkl. MwSt.</i> exkl. vRG <b>6.01</b> / 5.56	<b>3'280.– inkl. MwSt.</b> 3'034.23 <i>exkl. MwSt.</i> exkl. vRG <b>6.01</b> / 5.56

Im Abluftbetrieb darf ein Querschnitt des Abluftstutzens kleiner als 120 mm keinesfalls zum Einsatz kommen, siehe auch «Technische Daten Einbaugeräte 2024».

<sup>1</sup> Technische Zeichnungen zu diesen Geräten siehe ab Seite 191.

<sup>2</sup> Auf einer Energieeffizienzklassen-Skala von A+++ bis D.

<sup>3</sup> Luftleistungsdaten nach EN 61591, Schallleistungspegel nach EN 60704-2-13, Geruchsreduktion bei Umluftbetrieb nach EN 61591.

<sup>4</sup> Gemäss EU-Regulierung Nr. 65/2014.



**iQ500 | Inselhaube,**  
90 cm breit  
LF97BCP50 Edelstahl



**iQ700 | Wandhaube,**  
90 cm breit  
LC91BUV50 Edelstahl

<b>Bauform</b>	• 90-cm-Inselhaube	• 90-cm-Wandhaube
<b>Betriebsart und Leistung</b>	<ul style="list-style-type: none"> <li>• Wahlweise Abluft- oder Umluftbetrieb, für Umluftbetrieb sind verschiedene Umluftsets als optionales Zubehör erforderlich</li> <li>• Max. Förderleistung: 727 m<sup>3</sup>/h</li> <li>• Lüfterleistung bei Abluftbetrieb nach EN 61591: max. Normalstufe 444 m<sup>3</sup>/h, Intensivstufe 727 m<sup>3</sup>/h</li> <li>• Umluftleistung<sup>4</sup>: max. Normalbetrieb 343 m<sup>3</sup>/h, Intensivstufe 442 m<sup>3</sup>/h</li> </ul>	<ul style="list-style-type: none"> <li>• Wahlweise Abluft- oder Umluftbetrieb, für Umluftbetrieb sind verschiedene Umluftsets als optionales Zubehör erforderlich</li> <li>• Max. Förderleistung: 965 m<sup>3</sup>/h</li> <li>• Lüfterleistung bei Abluftbetrieb nach EN 61591: max. Normalstufe 602 m<sup>3</sup>/h, Intensivstufe 965 m<sup>3</sup>/h</li> <li>• Umluftleistung<sup>4</sup>: max. Normalbetrieb 343 m<sup>3</sup>/h, Intensivstufe 442 m<sup>3</sup>/h</li> </ul>
<b>Komfort</b>	<ul style="list-style-type: none"> <li>• Metall-Fettfilter, spülmaschinengeeignet</li> <li>• Sättigungsanzeige für Fett- und Geruchsfilter</li> <li>• <b>touchControl-Bedienung</b> (3 Leistungsstufen + 2 Intensivstufen) mit Filterwechselanzeige</li> <li>• Intensivstufen mit automatischer Rückstellung</li> <li>• Automatischer Gebläsenachlauf</li> <li>• Boost-Funktion</li> <li>• Reinigungsfreundlicher Innenrahmen</li> </ul>	<ul style="list-style-type: none"> <li>• Vollautomatische Dunstabzugshaube</li> <li>• <b>climateControl, Luftgütesensor</b></li> <li>• Metall-Fettfilter, spülmaschinengeeignet</li> <li>• Sättigungsanzeige für Fett- und Geruchsfilter</li> <li>• <b>touchControl</b> (3 Leistungsstufen und 2 Intensivstufen) mit 7-Segment-Anzeige</li> <li>• Intensivstufe mit automatischer Rückstellung</li> <li>• Automatischer Gebläsenachlauf</li> <li>• <b>Home Connect-fähig über WLAN</b></li> <li>• <b>cookConnect System</b> (mit passendem Kochfeld)</li> <li>• <b>Sprachsteuerung über gängige Sprachassistenten möglich</b></li> <li>• <b>Intervall-Funktion: über Home Connect verfügbar</b></li> <li>• <b>Silence-Funktion: über Home Connect verfügbar</b></li> </ul>
<b>Design</b>	<ul style="list-style-type: none"> <li>• Kassette mit Alurahmen</li> <li>• softLight mit Dimm-Funktion</li> <li>• Arbeitsplatzbeleuchtung mit <b>4 x 1,5 W LED-Modul</b></li> <li>• Beleuchtungsstärke: 409 Lux • Farbtemperatur: 3500 K</li> </ul>	<ul style="list-style-type: none"> <li>• softLight mit Dimm-Funktion</li> <li>• Arbeitsplatzbeleuchtung mit <b>3 x 1,5 W LED-Modul</b></li> <li>• Beleuchtungsstärke: 347 Lux</li> <li>• Farbtemperatur: 3500 K</li> </ul>
<b>Umwelt und Sicherheit</b>	<ul style="list-style-type: none"> <li>• Energie-Effizienzklasse: A<sup>2/3</sup></li> <li>• Durchschnittlicher Energieverbrauch: 31,9 kWh/Jahr<sup>3</sup></li> <li>• Lüfter-Effizienzklasse: A<sup>3</sup> • Fettfilter-Effizienzklasse: B<sup>3</sup></li> <li>• Beleuchtungs-Effizienzklasse: A<sup>3</sup></li> <li>• Geräusch min./max. Normalstufe: 45/54 dB<sup>3</sup></li> <li>• Geräuschwerte nach EN 60704-2-13 bei Abluftbetrieb: max. Normalstufe: 54 dB(A) re 1 pW, Intensivstufe: 65 dB(A) re 1 pW</li> <li>• Geräuschwerte bei Umluftbetrieb<sup>4</sup>: max. Normalstufe: 66 dB(A) re 1 pW, Intensivstufe: 70 dB(A) re 1 pW</li> <li>• Extrem geräuscharmer Betrieb durch spezielle Geräuschdämmung</li> </ul>	<ul style="list-style-type: none"> <li>• Energie-Effizienzklasse: A+<sup>2/3</sup></li> <li>• Durchschnittlicher Energieverbrauch: 34,1 kWh/Jahr<sup>3</sup></li> <li>• Lüfter-Effizienzklasse: A<sup>3</sup> • Fettfilter-Effizienzklasse: B<sup>3</sup></li> <li>• Beleuchtungs-Effizienzklasse: A<sup>3</sup></li> <li>• Geräusch min./max. Normalstufe: 45/64 dB<sup>3</sup></li> <li>• Geräuschwerte nach EN 60704-2-13 bei Abluftbetrieb: max. Normalstufe: 54 dB(A) re 1 pW, Intensivstufe: 65 dB(A) re 1 pW</li> <li>• Geräuschwerte bei Umluftbetrieb<sup>4</sup>: max. Normalstufe: 66 dB(A) re 1 pW, Intensivstufe: 70 dB(A) re 1 pW</li> <li>• Extrem geräuscharmer Betrieb durch spezielle Geräuschdämmung</li> </ul>
<b>Masse<sup>1</sup></b> H x B x T	<ul style="list-style-type: none"> <li>• Gerätemass Abluft: 744 – 924 x 898 x 600 mm</li> <li>• Gerätemass Umluft: 744 – 1044 x 898 x 600 mm</li> <li>• Gerätemass Umluft mit cleanAir Plus Umluftset: 812 – 1044 x 898 x 600 mm</li> </ul>	<ul style="list-style-type: none"> <li>• Gerätemass Abluft: 614 – 954 x 898 x 500 mm</li> <li>• Gerätemass Umluft: 614 – 1064 x 898 x 500 mm</li> <li>• Gerätemass Umluft mit cleanAir Modul: 795 – 1139 x 898 x 500 mm – Montage auf Innenkanal</li> <li>• 689 x 898 x 500 mm – Montage auf Aussenkanal</li> </ul>
<b>Technische Informationen</b>	<ul style="list-style-type: none"> <li>• Für Deckenmontage über Kochinseln</li> <li>• Abluftstutzen Ø 150 mm (Ø 120 mm beiliegend)</li> <li>• Mit Rückstauklappe</li> <li>• Energiesparender Betrieb mit <b>iQdrive</b>-Motortechnologie</li> <li>• Anschlusswert: 146 W</li> </ul>	<ul style="list-style-type: none"> <li>• Für Wandmontage über Kochinseln</li> <li>• Abluftstutzen Ø 150 mm (Ø 120 mm beiliegend)</li> <li>• Mit Rückstauklappe</li> <li>• Energiesparender Betrieb durch effiziente <b>BLDC</b>-Technologie</li> <li>• Anschlusswert: 265 W</li> </ul>
<b>Sonderzubehör</b>	<ul style="list-style-type: none"> <li>• LZ22CXC56, cleanAir Plus Umluftset (extern)</li> <li>• LZ22CB114, cleanAir Standard Umluftset</li> <li>• LZ22FXD51, Long Life Umluftset (extern)</li> <li>• LZ12285, Kaminverlängerung 1100 mm</li> <li>• LZ12385, Kaminverlängerung 1600 mm</li> <li>• LZ12510, Montageturmverlängerung 500 mm</li> <li>• LZ12530, Montageturmverlängerung 1000 mm</li> <li>• LZ12310, Adapter für Dachschrägen links/rechts</li> <li>• LZ12410, Adapter für Dachschrägen vorne/hinten</li> </ul>	<ul style="list-style-type: none"> <li>• LZ22CXC56, cleanAir Plus Umluftset (extern)</li> <li>• LZ22CB114, cleanAir Standard Umluftset</li> <li>• LZ22FXD51, Long Life Umluftset (extern)</li> <li>• LZ12285, Kaminverlängerung 1100 mm</li> <li>• LZ12385, Kaminverlängerung 1600 mm</li> <li>• LZ12510, Montageturmverlängerung 500 mm</li> <li>• LZ12530, Montageturmverlängerung 1000 mm</li> <li>• LZ12310, Adapter für Dachschrägen links/rechts</li> <li>• LZ12410, Adapter für Dachschrägen vorne/hinten</li> </ul>
<b>Katalogpreis*</b>	<b>1'950.– inkl. MwSt.</b> 1'803.89 <i>exkl. MwSt.</i> exkl. vRG <b>10.81 / 10.–</b>	<b>2'360.– inkl. MwSt.</b> 2'183.16 <i>exkl. MwSt.</i> exkl. vRG <b>6.01 / 5.56</b>



## iQ500 | Wandhaube, 90 cm breit

LC98BIP50 Edelstahl

<b>Bauform</b>	• 90-cm-Wandhaube
<b>Betriebsart und Leistung</b>	<ul style="list-style-type: none"> <li>• Wahlweise Abluft- oder Umluftbetrieb, für Umluftbetrieb sind verschiedene Umluftsets als optionales Zubehör erforderlich</li> <li>• Max. Förderleistung: 843 m<sup>3</sup>/h</li> <li>• Lüfterleistung bei Abluftbetrieb nach EN 61591: max. Normalstufe 430 m<sup>3</sup>/h, Intensivstufe 843 m<sup>3</sup>/h</li> <li>• Umluftleistung<sup>4</sup>: max. Normalbetrieb 337 m<sup>3</sup>/h, Intensivstufe 441 m<sup>3</sup>/h</li> </ul>
<b>Komfort</b>	<ul style="list-style-type: none"> <li>• Elektronische Steuerung</li> <li>• <b>touchControl-Bedienung</b></li> <li>• 3 Leistungsstufen und 1 Intensivstufe</li> <li>• Boost-Funktion</li> <li>• Intensivstufe mit automatischer Rückstellung</li> <li>• Automatischer Gebläsenachlauf</li> <li>• Sättigungsanzeige für Metall- und Aktivkohlefilter</li> <li>• Metall-Fettfilter, spülmaschinengeeignet</li> </ul>
<b>Design</b>	<ul style="list-style-type: none"> <li>• Filterabdeckung aus Edelstahl, gelocht und spülmaschinengeeignet</li> <li>• softLight mit Dimm-Funktion</li> <li>• Arbeitsplatzbeleuchtung mit <b>3 x 1,5 W LED-Modul</b></li> <li>• Beleuchtungsstärke: 389 Lux</li> <li>• Farbtemperatur: 3500 K</li> </ul>
<b>Umwelt und Sicherheit</b>	<ul style="list-style-type: none"> <li>• Energie-Effizienzklasse: A+<sup>2/3</sup></li> <li>• Durchschnittlicher Energieverbrauch: 29,9 kWh/Jahr<sup>3</sup></li> <li>• Lüfter-Effizienzklasse: A<sup>3</sup></li> <li>• Fettfilter-Effizienzklasse: B<sup>3</sup></li> <li>• Beleuchtungs-Effizienzklasse: A<sup>3</sup></li> <li>• Geräusch min./max. Normalstufe: 46/55 dB<sup>3</sup></li> <li>• Geräuschwerte nach EN 60704-2-13 bei Abluftbetrieb: max. Normalstufe: 60 dB(A) re 1 pW, Intensivstufe: 70 dB(A) re 1 pW</li> <li>• Geräuschwerte bei Umluftbetrieb<sup>4</sup>: max. Normalstufe: 70 dB(A) re 1 pW, Intensivstufe: 74 dB(A) re 1 pW</li> </ul>
<b>Masse<sup>1</sup></b> H x B x T	<ul style="list-style-type: none"> <li>• Gerätemass Abluft: 614 – 954 x 898 x 500 mm</li> <li>• Gerätemass Umluft: 614 – 1064 x 898 x 500 mm</li> <li>• Gerätemass Umluft mit cleanAir Plus Umluftset: 689 x 898 x 500 mm – Montage auf Aussenkanal 795 – 1139 x 898 x 500 mm – Montage auf Innenkanal</li> </ul>
<b>Technische Informationen</b>	<ul style="list-style-type: none"> <li>• Für Wandmontage über Kochfeldern</li> <li>• Abluftstutzen Ø 150 mm (Ø 120 mm beiliegend)</li> <li>• Mit Rückstauklappe</li> <li>• Energiesparender Betrieb durch effiziente <b>BLDC</b>-Technologie</li> <li>• Anschlusswert: 165 W</li> </ul>
<b>Sonderzubehör</b>	<ul style="list-style-type: none"> <li>• LZ11FXC56, cleanAir Plus Umluftset (extern)</li> <li>• LZ11DXI16, cleanAir Plus Umluftset</li> <li>• LZ11DXI14, cleanAir Standard Umluftset</li> <li>• LZ11FXD51, Long Life Umluftset (extern)</li> <li>• LZ10FXJ00, Long Life Umluftset</li> <li>• LZ12250, Kaminverlängerung 1000 mm</li> <li>• LZ12350, Kaminverlängerung 1500 mm</li> </ul>
<b>Katalogpreis*</b>	<b>1'510.– inkl. MwSt.</b> 1'396.85 <i>exkl. MwSt.</i> exkl. vRG <b>6.01 / 5.56</b>

<sup>1</sup> Technische Zeichnungen zu diesen Geräten siehe ab Seite 193.

<sup>2</sup> Auf einer Energieeffizienzklassen-Skala von A+++ bis D. <sup>3</sup> Gemäss EU-Regulierung Nr. 65/2014.

<sup>4</sup> Bei Einsatz des separat erhältlichen cleanAir Plus Umluftsets (Sonderzubehör) erreicht ihr Gerät im Umluftbetrieb folgende Werte.



## iQ500 | Wandhaube, 80 cm breit

LC81KAN60 Schwarz mit Glasschirm

LC81KAN20 Weiss mit Glasschirm

<b>Bauform</b>	• 80-cm-Wandhaube
<b>Betriebsart und Leistung</b>	<ul style="list-style-type: none"> <li>• Wahlweise Abluft- oder Umluftbetrieb, für Umluftbetrieb ist ein cleanAir Plus Umluftset (Sonderzubehör) oder das Long Life Umluftset (Sonderzubehör) erforderlich</li> <li>• Bei Umluft kaminloser Betrieb möglich</li> <li>• Max. Förderleistung: 915 m³/h</li> <li>• Lüfterleistung bei Abluftbetrieb nach EN 61591: max. Normalstufe 432 m³/h, Intensivstufe 915 m³/h</li> <li>• Umluftleistung mit Kamin/ohne Kamin: max. Normalbetrieb 433/438 m³/h, Intensivstufe 896/886 m³/h</li> <li>• PowerBoost Stellung</li> <li>• 2 Einsaugbereiche: Front- und Unterseite</li> </ul>
<b>Komfort</b>	<ul style="list-style-type: none"> <li>• 3 Metall-Fettfilter, spülmaschinengeeignet</li> <li>• Sättigungsanzeige für Fett- und Geruchsfilter</li> <li>• <b>touchControl-Bedienung</b> (3 Leistungsstufen + 1 Intensivstufe), hintergrundbeleuchtet</li> <li>• Intensivstufen mit automatischer Rückstellung</li> <li>• Automatischer Gebläsenachlauf</li> <li>• Reinigungsfreundlicher Innenrahmen</li> <li>• <b>Home Connect-fähig über WLAN</b></li> <li>• <b>cookConnect System</b> (mit passendem Kochfeld)</li> <li>• <b>Intelligente Dunstabzugsautomatik: Kochen mit vollautomatischem Lüfterbetrieb (mit passendem Kochfeld)</b></li> <li>• <b>Sprachsteuerung über gängige Sprachassistenten möglich</b></li> <li>• <b>Intervall-/Nachlauf-Funktion: über Home Connect verfügbar</b></li> <li>• <b>Silence-Funktion: über Home Connect verfügbar</b></li> </ul>
<b>Design</b>	<ul style="list-style-type: none"> <li>• Glasscheibe: Klarglas schwarz bedruckt (LC81KAN60) / Klarglas weiss bedruckt (LC81KAN20)</li> <li>• softLight mit Dimm-Funktion</li> <li>• Arbeitsplatzbeleuchtung mit <b>2 x 3 W LED-Modul</b></li> <li>• Beleuchtungsstärke: 422 Lux</li> <li>• Farbtemperatur: 3500 K</li> </ul>
<b>Umwelt und Sicherheit</b>	<ul style="list-style-type: none"> <li>• Energie-Effizienzklasse: A+<sup>2/3</sup></li> <li>• Durchschnittlicher Energieverbrauch: 35,5 kWh/Jahr<sup>3</sup></li> <li>• Lüfter-Effizienzklasse: A<sup>3</sup></li> <li>• Fettfilter-Effizienzklasse: C<sup>3</sup></li> <li>• Beleuchtungs-Effizienzklasse: A<sup>3</sup></li> <li>• Geräusch min./max. Normalstufe: 35/51 dB<sup>3</sup></li> <li>• Geräuschwerte nach EN 60704-2-13 bei Abluftbetrieb: max. Normalstufe: 51 dB(A) re 1 pW, Intensivstufe: 68 dB(A) re 1 pW</li> <li>• Geräuschwerte bei Umluftbetrieb mit Kamin/ohne Kamin: max. Normalstufe: 59/60 dB(A) re 1 pW, Intensivstufe: 76/78 dB(A) re 1 pW</li> </ul>
<b>Masse<sup>1</sup></b> H x B x T	<ul style="list-style-type: none"> <li>• Gerätemass Abluft: 855 – 1098 x 790 x 447 mm</li> <li>• Gerätemasse Umluft ohne Kamin: 471 x 790 x 447 mm</li> <li>• Gerätemasse Umluft mit Kamin: 892 – 1185 x 790 x 447 mm</li> </ul>
<b>Technische Informationen</b>	<ul style="list-style-type: none"> <li>• Für Wandmontage über Kochfeldern</li> <li>• Abluftstutzen Ø 150 mm</li> <li>• Mit Rückstauklappe</li> <li>• Energiesparender Betrieb mit <b>iQdrive</b>-Motortechnologie</li> <li>• Anschlusswert: 200 W</li> </ul>
<b>Sonderzubehör</b>	<ul style="list-style-type: none"> <li>• LZ11BK116, cleanAir Plus Umluftset</li> <li>• LZ11BKV16, cleanAir Plus Umluftset (kaminloser Betrieb)</li> <li>• LZ11BKS11, Long Life Umluftset</li> <li>• LZ11BKR11, Long Life Umluftset (kaminloser Betrieb)</li> </ul>
<b>Katalogpreis*</b>	<b>1'970.– inkl. MwSt.</b> 1'822.39 <i>exkl. MwSt.</i> exkl. vRG 6.01 / 5.56



## iQ300 | Wandhaube, 80 cm breit

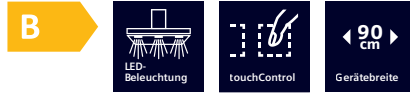
LC87KFN60 Schwarz mit Glasschirm

<b>Bauform</b>	<ul style="list-style-type: none"> <li>• 80-cm-Wandhaube</li> </ul>
<b>Betriebsart und Leistung</b>	<ul style="list-style-type: none"> <li>• Wahlweise Abluft- oder Umluftbetrieb, für Umluftbetrieb ist ein cleanAir Plus Umluftset (Sonderzubehör) erforderlich</li> <li>• Bei Umluft kaminloser Betrieb möglich</li> <li>• Max. Förderleistung: 768 m<sup>3</sup>/h</li> <li>• Lüfterleistung bei Abluftbetrieb nach EN 61591: max. Normalstufe 431 m<sup>3</sup>/h, Intensivstufe 768 m<sup>3</sup>/h</li> <li>• Umluftleistung mit Kamin/ohne Kamin: max. Normalbetrieb 429/427 m<sup>3</sup>/h, Intensivstufe 724/687 m<sup>3</sup>/h</li> </ul>
<b>Komfort</b>	<ul style="list-style-type: none"> <li>• 2 Metall-Fettfilter, spülmaschinengeeignet</li> <li>• Sättigungsanzeige für Fett- und Geruchsfilter</li> <li>• Intensivstufen mit automatischer Rückstellung</li> <li>• Automatischer Gebläsenachlauf</li> <li>• <b>Home Connect-fähig über WLAN</b></li> <li>• <b>cookConnect System</b> (mit passendem Kochfeld)</li> <li>• <b>Sprachsteuerung über gängige Sprachassistenten möglich</b></li> <li>• <b>Intervall-Funktion: über Home Connect verfügbar</b></li> </ul>
<b>Design</b>	<ul style="list-style-type: none"> <li>• Glasscheibe: Klarglas schwarz bedruckt</li> <li>• softLight mit Dimm-Funktion</li> <li>• Arbeitsplatzbeleuchtung mit <b>2 x 3 W LED-Modul</b></li> <li>• Beleuchtungsstärke: 502 Lux</li> <li>• Farbtemperatur: 3500 K</li> </ul>
<b>Umwelt und Sicherheit</b>	<ul style="list-style-type: none"> <li>• Energie-Effizienzklasse: A+<sup>2/3</sup></li> <li>• Durchschnittlicher Energieverbrauch: 31,7 kWh/Jahr<sup>3</sup></li> <li>• Lüfter-Effizienzklasse: A<sup>3</sup></li> <li>• Fettfilter-Effizienzklasse: C<sup>3</sup></li> <li>• Beleuchtungs-Effizienzklasse: A<sup>3</sup></li> <li>• Geräusch min./max. Normalstufe: 39/68 dB<sup>3</sup></li> <li>• Geräuschwerte nach EN 60704-2-13 bei Abluftbetrieb: max. Normalstufe: 56 dB(A) re 1 pW, Intensivstufe: 68 dB(A) re 1 pW</li> <li>• Geräuschwerte bei Umluftbetrieb mit Kamin/ohne Kamin: max. Normalstufe: 62/64 dB(A) re 1 pW, Intensivstufe: 74/76 dB(A) re 1 pW</li> </ul>
<b>Masse<sup>1</sup></b> H x B x T	<ul style="list-style-type: none"> <li>• Gerätemass Abluft: 883 – 1126 x 790 x 433 mm</li> <li>• Gerätemasse Umluft ohne Kamin: 360 x 790 x 433 mm</li> <li>• Gerätemasse Umluft mit Kamin: 883 – 1213 x 790 x 433 mm</li> </ul>
<b>Technische Informationen</b>	<ul style="list-style-type: none"> <li>• Für Wandmontage über Kochfeldern</li> <li>• Abluftstutzen Ø 150 mm</li> <li>• Mit Rückstauklappe</li> <li>• Energiesparender Betrieb mit <b>iQdrive</b>-Motortechnologie</li> <li>• Anschlusswert: 140 W</li> </ul>
<b>Sonderzubehör</b>	<ul style="list-style-type: none"> <li>• LZ11KK116, cleanAir Plus Umluftset</li> <li>• LZ11KKV16, cleanAir Plus Umluftset (kaminloser Betrieb)</li> </ul>
<b>Katalogpreis*</b>	<p><b>1'680.– inkl. MwSt.</b>    1'554.12 <i>exkl. MwSt.</i> exkl. vRG <b>6.01 / 5.56</b></p>

<sup>1</sup> Technische Zeichnungen zu diesen Geräten siehe ab Seite 193.

<sup>2</sup> Auf einer Energieeffizienzklassen-Skala von A+++ bis D. <sup>3</sup> Gemäss EU-Regulierung Nr. 65/2014.

<sup>4</sup> Bei Einsatz des separat erhältlichen cleanAir Plus Umluftsets (Sonderzubehör) erreicht ihr Gerät im Umluftbetrieb folgende Werte.



## iQ300 | Wandhaube, 90 cm breit

LC96BBM50 Edelstahl

<b>Bauform</b>	<ul style="list-style-type: none"> <li>• 90-cm-Wandhaube</li> </ul>
<b>Betriebsart und Leistung</b>	<ul style="list-style-type: none"> <li>• Wahlweise Abluft- oder Umluftbetrieb, für Umluftbetrieb sind verschiedene Umluftsets als optionales Zubehör erforderlich</li> <li>• Max. Förderleistung: 604 m<sup>3</sup>/h</li> <li>• Lüfterleistung bei Abluftbetrieb nach EN 61591: max. Normalstufe 372 m<sup>3</sup>/h, Intensivstufe 604 m<sup>3</sup>/h</li> <li>• Umluftleistung<sup>4</sup>: max. Normalbetrieb 337 m<sup>3</sup>/h, Intensivstufe 441 m<sup>3</sup>/h</li> </ul>
<b>Komfort</b>	<ul style="list-style-type: none"> <li>• Elektronische Steuerung</li> <li>• <b>touchControl-Bedienung</b> mit LED-Anzeige</li> <li>• 3 Leistungsstufen und 1 Intensivstufe</li> <li>• Doppelflutiges Hochleistungsgebläse</li> <li>• Metall-Fettfilter, spülmaschineneeignet</li> <li>• Intensivstufen mit automatischer Rückstellung</li> </ul>
<b>Design</b>	<ul style="list-style-type: none"> <li>• Arbeitsplatzbeleuchtung mit <b>2 x 1,5 W LED-Modul</b></li> <li>• Beleuchtungsstärke: 214 Lux</li> <li>• Farbtemperatur: 3500 K</li> </ul>
<b>Umwelt und Sicherheit</b>	<ul style="list-style-type: none"> <li>• Energie-Effizienzklasse: B<sup>2/3</sup></li> <li>• Durchschnittlicher Energieverbrauch: 48,5 kWh/Jahr<sup>3</sup></li> <li>• Lüfter-Effizienzklasse: A<sup>3</sup></li> <li>• Beleuchtungs-Effizienzklasse: A<sup>3</sup></li> <li>• Fettfilter-Effizienzklasse: C<sup>3</sup></li> <li>• Geräusch min./max. Normalstufe: 48/60 dB<sup>3</sup></li> <li>• Geräuschwerte nach EN 60704-2-13 bei Abluftbetrieb: max. Normalstufe: 60 dB(A) re 1 pW, Intensivstufe: 70 dB(A) re 1 pW</li> <li>• Geräuschwerte bei Umluftbetrieb<sup>4</sup>: max. Normalstufe: 70 dB(A) re 1 pW, Intensivstufe: 74 dB(A) re 1 pW</li> </ul>
<b>Masse<sup>1</sup></b> H x B x T	<ul style="list-style-type: none"> <li>• Gerätemass Abluft: 635 – 965 x 900 x 500 mm</li> <li>• Gerätemass Umluft: 635 – 1075 x 900 x 500 mm</li> <li>• Gerätemass Umluft mit cleanAir Plus Umluftset: 703 x 900 x 500 mm – Montage auf Aussenkanal 833 – 1163 x 900 x 500 mm – Montage auf Innenkanal</li> </ul>
<b>Technische Informationen</b>	<ul style="list-style-type: none"> <li>• Für Wandmontage über Kochfeldern</li> <li>• Abluftstutzen Ø 150 mm (Ø 120 mm beiliegend)</li> <li>• Mit Rückstauklappe</li> <li>• Anschlusswert: 220 W</li> </ul>
<b>Sonderzubehör</b>	<ul style="list-style-type: none"> <li>• LZ11FXC56, cleanAir Plus Umluftset (extern)</li> <li>• LZ11DXI16, cleanAir Plus Umluftset</li> <li>• LZ11DXI14, cleanAir Standard Umluftset</li> <li>• LZ11FXD51, Long Life Umluftset (extern)</li> <li>• LZ10FXJ00, Long Life Umluftset</li> <li>• LZ12250, Kaminverlängerung 1000 mm</li> <li>• LZ12350, Kaminverlängerung 1500 mm</li> </ul>
<b>Katalogpreis*</b>	<p><b>890.– inkl. MwSt.</b> 823.31 <i>exkl. MwSt.</i> exkl. vRG 2.50 / 2.31</p>



## iQ300 | Wandhaube, 60 cm breit

LC66BBM50 Edelstahl

<b>Bauform</b>	• 60-cm-Wandhaube
<b>Betriebsart und Leistung</b>	<ul style="list-style-type: none"> <li>• Wahlweise Abluft- oder Umluftbetrieb, für Umluftbetrieb sind verschiedene Umluftsets als optionales Zubehör erforderlich</li> <li>• Max. Förderleistung: 605 m<sup>3</sup>/h</li> <li>• Lüfterleistung bei Abluftbetrieb nach EN 61591: max. Normalstufe 368 m<sup>3</sup>/h, Intensivstufe 605 m<sup>3</sup>/h</li> <li>• Umluftleistung<sup>4</sup>: max. Normalbetrieb 337 m<sup>3</sup>/h, Intensivstufe 441 m<sup>3</sup>/h</li> </ul>
<b>Komfort</b>	<ul style="list-style-type: none"> <li>• Elektronische Steuerung</li> <li>• <b>touchControl-Bedienung</b> mit LED-Anzeige</li> <li>• 3 Leistungsstufen und 1 Intensivstufe</li> <li>• Doppelflutiges Hochleistungsgebläse</li> <li>• Metall-Fettfilter, spülmaschineneeignet</li> <li>• Intensivstufen mit automatischer Rückstellung</li> </ul>
<b>Design</b>	<ul style="list-style-type: none"> <li>• Arbeitsplatzbeleuchtung mit <b>2 x 1,5 W LED-Modul</b></li> <li>• Beleuchtungsstärke: 242 Lux</li> <li>• Farbtemperatur: 3500 K</li> </ul>
<b>Umwelt und Sicherheit</b>	<ul style="list-style-type: none"> <li>• Energie-Effizienzklasse: B<sup>2/3</sup></li> <li>• Durchschnittlicher Energieverbrauch: 48,1 kWh/Jahr<sup>3</sup></li> <li>• Lüfter-Effizienzklasse: A<sup>3</sup></li> <li>• Beleuchtungs-Effizienzklasse: A<sup>3</sup></li> <li>• Fettfilter-Effizienzklasse: B<sup>3</sup></li> <li>• Geräusch min./max. Normalstufe: 48/60 dB<sup>3</sup></li> <li>• Geräuschwerte nach EN 60704-2-13 bei Abluftbetrieb: max. Normalstufe: 60 dB(A) re 1 pW, Intensivstufe: 69 dB(A) re 1 pW</li> <li>• Geräuschwerte bei Umluftbetrieb<sup>4</sup>: max. Normalstufe: 70 dB(A) re 1 pW, Intensivstufe: 74 dB(A) re 1 pW</li> </ul>
<b>Masse<sup>1</sup></b> H x B x T	<ul style="list-style-type: none"> <li>• Gerätemass Abluft: 635 – 965 x 600 x 500 mm</li> <li>• Gerätemass Umluft: 635 – 1075 x 600 x 500 mm</li> <li>• Gerätemass Umluft mit cleanAir Plus Umluftset: 703 x 600 x 500 mm – Montage auf Aussenkanal 833 – 1163 x 600 x 500 mm – Montage auf Innenkanal</li> </ul>
<b>Technische Informationen</b>	<ul style="list-style-type: none"> <li>• Für Wandmontage über Kochfeldern</li> <li>• Abluftstutzen Ø 150 mm (Ø 120 mm beiliegend)</li> <li>• Mit Rückstauklappe</li> <li>• Anschlusswert: 220 W</li> </ul>
<b>Sonderzubehör</b>	<ul style="list-style-type: none"> <li>• LZ11FXC56, cleanAir Plus Umluftset (extern)</li> <li>• LZ11DXI16, cleanAir Plus Umluftset</li> <li>• LZ11DXI14, cleanAir Standard Umluftset</li> <li>• LZ11FXD51, Long Life Umluftset (extern)</li> <li>• LZ10FXJ00, Long Life Umluftset</li> <li>• LZ12250, Kaminverlängerung 1000 mm</li> <li>• LZ12350, Kaminverlängerung 1500 mm</li> </ul>
<b>Katalogpreis*</b>	<b>820.– inkl. MwSt.</b> 758.56 <i>exkl. MwSt.</i> exkl. vRG 2.50 / 2.31

<sup>1</sup> Technische Zeichnungen zu diesen Geräten siehe ab Seite 194.

<sup>2</sup> Auf einer Energieeffizienzklassen-Skala von A+++ bis D. <sup>3</sup> Gemäss EU-Regulierung Nr. 65/2014.

<sup>4</sup> Bei Einsatz des separat erhältlichen cleanAir Plus Umluftsets (Sonderzubehör) erreicht ihr Gerät im Umluftbetrieb folgende Werte.



## iQ500 | Wandhaube, 90 cm breit

LC97BCP50 Edelstahl



## iQ500 | Wandhaube, 60 cm breit

LC67BCP50 Edelstahl

<b>Bauform</b>	• 90-cm-Wandhaube	• 60-cm-Wandhaube
<b>Betriebsart und Leistung</b>	<ul style="list-style-type: none"> <li>• Wahlweise Abluft- oder Umluftbetrieb, für Umluftbetrieb sind verschiedene Umluftsets als optionales Zubehör erforderlich</li> <li>• Max. Förderleistung: 719 m<sup>3</sup>/h</li> <li>• Lüfterleistung bei Abluftbetrieb nach EN 61591: max. Normalstufe 438 m<sup>3</sup>/h, Intensivstufe 719 m<sup>3</sup>/h</li> <li>• Umluftleistung<sup>4</sup>: max. Normalbetrieb 343 m<sup>3</sup>/h, Intensivstufe 442 m<sup>3</sup>/h</li> </ul>	<ul style="list-style-type: none"> <li>• Wahlweise Abluft- oder Umluftbetrieb, für Umluftbetrieb sind verschiedene Umluftsets als optionales Zubehör erforderlich</li> <li>• Max. Förderleistung: 674 m<sup>3</sup>/h</li> <li>• Lüfterleistung bei Abluftbetrieb nach EN 61591: max. Normalstufe 417 m<sup>3</sup>/h, Intensivstufe 674 m<sup>3</sup>/h</li> <li>• Umluftleistung<sup>4</sup>: max. Normalbetrieb 330 m<sup>3</sup>/h, Intensivstufe 409 m<sup>3</sup>/h</li> </ul>
<b>Komfort</b>	<ul style="list-style-type: none"> <li>• Metall-Fettfilter, spülmaschinengeeignet</li> <li>• Sättigungsanzeige für Fett- und Geruchsfilter</li> <li>• <b>touchControl-Bedienung</b> (3 Leistungsstufen + 2 Intensivstufen) mit Filterwechselanzeige</li> <li>• Intensivstufen mit automatischer Rückstellung</li> <li>• Automatischer Gebläsenachlauf</li> <li>• Boost-Funktion</li> <li>• Reinigungsfreundlicher Innenrahmen</li> </ul>	<ul style="list-style-type: none"> <li>• Metall-Fettfilter, spülmaschinengeeignet</li> <li>• Sättigungsanzeige für Fett- und Geruchsfilter</li> <li>• <b>touchControl-Bedienung</b> (3 Leistungsstufen + 2 Intensivstufen) mit Filterwechselanzeige</li> <li>• Intensivstufen mit automatischer Rückstellung</li> <li>• Automatischer Gebläsenachlauf</li> <li>• Boost-Funktion</li> <li>• Reinigungsfreundlicher Innenrahmen</li> </ul>
<b>Design</b>	<ul style="list-style-type: none"> <li>• softLight mit Dimm-Funktion</li> <li>• Arbeitsplatzbeleuchtung mit <b>3 x 1,5 W LED-Modulen</b></li> <li>• Beleuchtungsstärke: 359 Lux</li> <li>• Farbtemperatur: 3500 K</li> </ul>	<ul style="list-style-type: none"> <li>• softLight mit Dimm-Funktion</li> <li>• Arbeitsplatzbeleuchtung mit <b>2 x 1,5 W LED-Modulen</b></li> <li>• Beleuchtungsstärke: 267 Lux</li> <li>• Farbtemperatur: 3500 K</li> </ul>
<b>Umwelt und Sicherheit</b>	<ul style="list-style-type: none"> <li>• Energie-Effizienzklasse: A<sup>2/3</sup></li> <li>• Durchschnittlicher Energieverbrauch: 34,4 kWh/Jahr<sup>3</sup></li> <li>• Lüfter-Effizienzklasse: A<sup>3</sup></li> <li>• Fettfilter-Effizienzklasse: B<sup>3</sup></li> <li>• Beleuchtungs-Effizienzklasse: A<sup>3</sup></li> <li>• Geräusch min./max. Normalstufe: 45/55 dB<sup>3</sup></li> <li>• Geräuschwerte nach EN 60704-2-13 bei Abluftbetrieb: max. Normalstufe: 55 dB(A) re 1 pW, Intensivstufe: 66 dB(A) re 1 pW</li> <li>• Geräuschwerte bei Umluftbetrieb<sup>4</sup>: max. Normalstufe: 66 dB(A) re 1 pW, Intensivstufe: 70 dB(A) re 1 pW</li> <li>• Extrem geräuscharmer Betrieb durch spezielle Geräuschdämmung</li> </ul>	<ul style="list-style-type: none"> <li>• Energie-Effizienzklasse: A<sup>2/3</sup></li> <li>• Durchschnittlicher Energieverbrauch: 36,1 kWh/Jahr<sup>3</sup></li> <li>• Lüfter-Effizienzklasse: A<sup>3</sup></li> <li>• Fettfilter-Effizienzklasse: B<sup>3</sup></li> <li>• Beleuchtungs-Effizienzklasse: A<sup>3</sup></li> <li>• Geräusch min./max. Normalstufe: 47/60 dB<sup>3</sup></li> <li>• Geräuschwerte nach EN 60704-2-13 bei Abluftbetrieb: max. Normalstufe: 60 dB(A) re 1 pW, Intensivstufe: 71 dB(A) re 1 pW</li> <li>• Geräuschwerte bei Umluftbetrieb<sup>4</sup>: max. Normalstufe: 67 dB(A) re 1 pW, Intensivstufe: 71 dB(A) re 1 pW</li> </ul>
<b>Masse<sup>1</sup></b> H x B x T	<ul style="list-style-type: none"> <li>• Gerätemass Abluft: 614 – 954 x 898 x 500 mm</li> <li>• Gerätemass Umluft: 614 – 1064 x 898 x 500 mm</li> <li>• Gerätemass Umluft mit cleanAir Plus Umluftset: 689 x 898 x 500 mm – Montage auf Aussenkanal</li> <li>• 795 – 1139 x 898 x 500 mm – Montage auf Innenkanal</li> </ul>	<ul style="list-style-type: none"> <li>• Gerätemass Abluft: 614 – 954 x 598 x 500 mm</li> <li>• Gerätemass Umluft: 614 – 1064 x 598 x 500 mm</li> <li>• Gerätemass Umluft mit cleanAir Plus Umluftset: 689 x 598 x 500 mm – Montage auf Aussenkanal</li> <li>• 795 – 1139 x 598 x 500 mm – Montage auf Innenkanal</li> </ul>
<b>Technische Informationen</b>	<ul style="list-style-type: none"> <li>• Für Wandmontage über Kochfeldern</li> <li>• Abluftstutzen Ø 150 mm (Ø 120 mm beiliegend)</li> <li>• Energiesparender Betrieb mit <b>iQdrive</b>-Motortechnologie</li> <li>• Schnellmontagebefestigung</li> <li>• Anschlusswert: 145 W</li> </ul>	<ul style="list-style-type: none"> <li>• Für Wandmontage über Kochfeldern</li> <li>• Abluftstutzen Ø 150 mm (Ø 120 mm beiliegend)</li> <li>• Energiesparender Betrieb mit <b>iQdrive</b>-Motortechnologie</li> <li>• Schnellmontagebefestigung</li> <li>• Anschlusswert: 143 W</li> </ul>
<b>Sonderzubehör</b>	<ul style="list-style-type: none"> <li>• LZ12CXC56, cleanAir Plus Umluftset (extern)</li> <li>• LZ11CXI16, cleanAir Plus Umluftset</li> <li>• LZ12CBI14, cleanAir Standard Umluftset</li> <li>• LZ12FXD51, Long Life Umluftset (extern)</li> <li>• LZ10FXJ05, Long Life Umluftset</li> <li>• LZ12265, Kaminverlängerung 1000 mm</li> <li>• LZ12365, Kaminverlängerung 1500 mm</li> </ul>	<ul style="list-style-type: none"> <li>• LZ11FXC56, cleanAir Plus Umluftset (extern)</li> <li>• LZ11CXI16, cleanAir Plus Umluftset</li> <li>• LZ11CBI14, cleanAir Standard Umluftset</li> <li>• LZ11FXD51, Long Life Umluftset (extern)</li> <li>• LZ10FXJ05, Long Life Umluftset</li> <li>• LZ12250, Kaminverlängerung 1000 mm</li> <li>• LZ12350, Kaminverlängerung 1500 mm</li> </ul>
<b>Katalogpreis*</b>	<b>1'200.– inkl. MwSt.</b> 1'110.08 <i>exkl. MwSt.</i> exkl. vRG 6.01 / 5.56	<b>1'110.– inkl. MwSt.</b> 1'026.83 <i>exkl. MwSt.</i> exkl. vRG 6.01 / 5.56





### iQ500 | Designhaube, 60 cm breit

LJ67BAM60 Klarglas schwarz bedruckt

### iQ500 | Designhaube, 90 cm breit

LJ97BAM60 Klarglas schwarz bedruckt

<b>Bauform</b>	<ul style="list-style-type: none"> <li>• 60-cm-Designhaube, integriert</li> </ul>	<ul style="list-style-type: none"> <li>• 90-cm-Designhaube, integriert</li> </ul>
<b>Betriebsart und Leistung</b>	<ul style="list-style-type: none"> <li>• Wahlweise Abluft- oder Umluftbetrieb, für Umluftbetrieb sind verschiedene Umluftsets als optionales Zubehör erforderlich</li> <li>• Max. Förderleistung: 749 m<sup>3</sup>/h</li> <li>• Lüfterleistung bei Abluftbetrieb nach EN 61591: max. Normalstufe 460 m<sup>3</sup>/h, Intensivstufe 749 m<sup>3</sup>/h</li> <li>• Umluftleistung<sup>4</sup>: max. Normalstufe 451 m<sup>3</sup>/h, Intensivstufe 652 m<sup>3</sup>/h</li> </ul>	<ul style="list-style-type: none"> <li>• Wahlweise Abluft- oder Umluftbetrieb, für Umluftbetrieb sind verschiedene Umluftsets als optionales Zubehör erforderlich</li> <li>• Max. Förderleistung: 749 m<sup>3</sup>/h</li> <li>• Lüfterleistung bei Abluftbetrieb nach EN 61591: max. Normalstufe 460 m<sup>3</sup>/h, Intensivstufe 749 m<sup>3</sup>/h</li> <li>• Umluftleistung<sup>4</sup>: max. Normalstufe 451 m<sup>3</sup>/h, Intensivstufe 652 m<sup>3</sup>/h</li> </ul>
<b>Komfort</b>	<ul style="list-style-type: none"> <li>• Elektronische Steuerung über <b>touchControl</b> mit LED-Anzeige</li> <li>• 3 Leistungsstufen und 1 Intensivstufe</li> <li>• Intensivstufe mit automatischer Rückstellung</li> <li>• Metall-Fettfilter, spülmaschinengeeignet</li> <li>• Kassette mit Edelstahlrahmen</li> </ul>	<ul style="list-style-type: none"> <li>• Elektronische Steuerung über <b>touchControl</b> mit LED-Anzeige</li> <li>• 3 Leistungsstufen und 1 Intensivstufe</li> <li>• Intensivstufe mit automatischer Rückstellung</li> <li>• Metall-Fettfilter, spülmaschinengeeignet</li> <li>• Kassette mit Edelstahlrahmen</li> </ul>
<b>Design</b>	<ul style="list-style-type: none"> <li>• Schwarz mit Glasscheibe</li> <li>• Glasscheibe mit Touch-Steuerung</li> <li>• softLight</li> <li>• Arbeitsplatzbeleuchtung mit <b>2x2 W LED-Modul</b></li> <li>• Beleuchtungsstärke: 451 Lux • Farbtemperatur: 3500 K</li> </ul>	<ul style="list-style-type: none"> <li>• Schwarz mit Glasscheibe</li> <li>• Glasscheibe mit Touch-Steuerung</li> <li>• softLight</li> <li>• Arbeitsplatzbeleuchtung mit <b>3x2 W LED-Modul</b></li> <li>• Beleuchtungsstärke: 517 Lux • Farbtemperatur: 3500 K</li> </ul>
<b>Umwelt und Sicherheit</b>	<ul style="list-style-type: none"> <li>• Energie-Effizienzklasse: B<sup>2/3</sup></li> <li>• Durchschnittlicher Energieverbrauch: 62,7 kWh/Jahr<sup>3</sup></li> <li>• Lüfter-Effizienzklasse: B<sup>3</sup></li> <li>• Beleuchtungs-Effizienzklasse: A<sup>3</sup></li> <li>• Fettfilter-Effizienzklasse: B<sup>3</sup></li> <li>• Geräusch min./max. Normalstufe: 50/63 dB<sup>3</sup></li> <li>• Geräuschwerte nach EN 60704-2-13 bei Abluftbetrieb: max. Normalstufe: 70 dB(A) re 1 pW</li> <li>• Geräuschwerte bei Umluftbetrieb<sup>4</sup>: max. Normalstufe: 67 dB(A) re 1 pW, Intensivstufe: 74 dB(A) re 1 pW</li> </ul>	<ul style="list-style-type: none"> <li>• Energie-Effizienzklasse: B<sup>2/3</sup></li> <li>• Durchschnittlicher Energieverbrauch: 64,7 kWh/Jahr<sup>3</sup></li> <li>• Lüfter-Effizienzklasse: B<sup>3</sup></li> <li>• Beleuchtungs-Effizienzklasse: A<sup>3</sup></li> <li>• Fettfilter-Effizienzklasse: B<sup>3</sup></li> <li>• Geräusch min./max. Normalstufe: 50/63 dB<sup>3</sup></li> <li>• Geräuschwerte nach EN 60704-2-13 bei Abluftbetrieb: max. Normalstufe: 70 dB(A) re 1 pW</li> <li>• Geräuschwerte bei Umluftbetrieb<sup>4</sup>: max. Normalstufe: 67 dB(A) re 1 pW, Intensivstufe: 74 dB(A) re 1 pW</li> </ul>
<b>Masse<sup>1</sup></b> H x B x T	<ul style="list-style-type: none"> <li>• Gerätemass Abluft: 340 x 597 x 298 mm</li> <li>• Gerätemass Umluft: 340 x 597 x 298 mm</li> <li>• Einbaumass: 340 x 560 x 300 mm</li> </ul>	<ul style="list-style-type: none"> <li>• Gerätemass Abluft: 340 x 897 x 298 mm</li> <li>• Gerätemass Umluft: 340 x 897 x 298 mm</li> <li>• Einbaumass: 340 x 860 x 300 mm</li> </ul>
<b>Technische Informationen</b>	<ul style="list-style-type: none"> <li>• Für Spezial-Hängeschränke (60 cm breit)</li> <li>• Abluftstutzen Ø 150 mm (Ø 120 mm beiliegend)</li> <li>• Mit Rückstauklappe</li> <li>• Kondensatormotor</li> <li>• Anschlusswert: 256 W</li> </ul>	<ul style="list-style-type: none"> <li>• Zur Installation in einem 90 cm breiten Hängeschränk</li> <li>• Abluftstutzen Ø 150 mm (Ø 120 mm beiliegend)</li> <li>• Mit Rückstauklappe</li> <li>• Kondensatormotor</li> <li>• Anschlusswert: 259 W</li> </ul>
<b>Sonderzubehör</b>	<ul style="list-style-type: none"> <li>• LZ11DXI16, cleanAir Plus Umluftset</li> <li>• LZ11DXI14, cleanAir Standard Umluftset</li> <li>• LZ10FXJ00, Long Life Umluftset</li> </ul>	<ul style="list-style-type: none"> <li>• LZ11DXI16, cleanAir Plus Umluftset</li> <li>• LZ11DXI14, cleanAir Standard Umluftset</li> <li>• LZ10FXJ00, Long Life Umluftset</li> </ul>
<b>Katalogpreis*</b>	<p><b>1'130.- inkl. MwSt.</b>    1'045.33 exkl. MwSt. exkl. vRG 2.50 / 2.31</p>	<p><b>1'250.- inkl. MwSt.</b>    1'156.34 exkl. MwSt. exkl. vRG 2.50 / 2.31</p>

<sup>1</sup> Technische Zeichnungen zu diesen Geräten siehe ab Seite 195.

<sup>2</sup> Auf einer Energieeffizienzklassen-Skala von A+++ bis D. <sup>3</sup> Gemäss EU-Regulierung Nr. 65/2014.

<sup>4</sup> Bei Einsatz des separat erhältlichen cleanAir Plus Umluftsets (Sonderzubehör) erreicht ihr Gerät im Umluftbetrieb folgende Werte.



iQ700 | Flachschirmhaube, 90 cm breit



iQ500 | Flachschirmhaube, 90 cm breit

LI99SA684C Edelstahl

LI97RA561C Edelstahl

<b>Bauform</b>	<ul style="list-style-type: none"> <li>• 90-cm-Flachschirmhaube</li> </ul>	<ul style="list-style-type: none"> <li>• 90-cm-Flachschirmhaube</li> </ul>
<b>Betriebsart und Leistung</b>	<ul style="list-style-type: none"> <li>• Wahlweise Abluft- oder Umluftbetrieb, für Umluftbetrieb ist ein cleanAir-Umluftmodul (Sonderzubehör) erforderlich</li> <li>• Abluftleistung nach EN 61591: max. Normalbetrieb 503 m<sup>3</sup>/h, Intensivstufe 807 m<sup>3</sup>/h</li> <li>• Umluftleistung<sup>4</sup>: max. Normalbetrieb 500 m<sup>3</sup>/h, Intensivstufe 811 m<sup>3</sup>/h</li> </ul>	<ul style="list-style-type: none"> <li>• Wahlweise Abluft- oder Umluftbetrieb, für Umluftbetrieb ist ein cleanAir-Umluftmodul (Sonderzubehör) erforderlich</li> <li>• Abluftleistung nach EN 61591: max. Normalbetrieb 395 m<sup>3</sup>/h, Intensivstufe 700 m<sup>3</sup>/h</li> <li>• Umluftleistung<sup>4</sup>: max. Normalbetrieb 358 m<sup>3</sup>/h, Intensivstufe 628 m<sup>3</sup>/h</li> </ul>
<b>Komfort</b>	<ul style="list-style-type: none"> <li>• <b>Luftgütesensor</b></li> <li>• Elektronische Steuerung über <b>touchControl</b> mit 7-Segment-Anzeige</li> <li>• 3 Leistungsstufen und 2 Intensivstufen</li> <li>• Boost-Funktion</li> <li>• Metall-Fettfilter, spülmaschinengeeignet</li> <li>• Sättigungsanzeige für Fett- und Geruchsfilter</li> <li>• Automatischer Gebläsenachlauf</li> </ul>	<ul style="list-style-type: none"> <li>• Elektronische Steuerung über Kurzhubtasten mit 7-Segment-Anzeige</li> <li>• 3 Leistungsstufen und 2 Intensivstufen</li> <li>• Metall-Fettfilter, spülmaschinengeeignet</li> <li>• Sättigungsanzeige für Fett- und Geruchsfilter</li> <li>• Intensivstufe mit automatischer Rückstellung</li> <li>• Automatischer Gebläsenachlauf</li> </ul>
<b>Design</b>	<ul style="list-style-type: none"> <li>• Filterabdeckung aus Edelstahl, gelocht und spülmaschinengeeignet</li> <li>• Gleichmässige, helle Beleuchtung mit <b>3 x 1,5 W LED-Modul</b></li> <li>• Beleuchtungsstärke: 355 Lux</li> <li>• Farbtemperatur: 3500 K</li> <li>• softLight mit Dimm-Funktion</li> </ul>	<ul style="list-style-type: none"> <li>• Filterabdeckung aus Edelstahl, gelocht und spülmaschinengeeignet</li> <li>• Gleichmässige, helle Beleuchtung mit <b>3 x 1,5 W LED-Modul</b></li> <li>• Beleuchtungsstärke: 355 Lux</li> <li>• Farbtemperatur: 3500 K</li> <li>• softLight mit Dimm-Funktion</li> </ul>
<b>Umwelt und Sicherheit</b>	<ul style="list-style-type: none"> <li>• Energie-Effizienzklasse: A<sup>2/3</sup></li> <li>• Durchschnittlicher Energieverbrauch: 40,9 kWh/Jahr<sup>3</sup></li> <li>• Lüfter-Effizienzklasse: A<sup>3</sup></li> <li>• Beleuchtungs-Effizienzklasse: A<sup>3</sup></li> <li>• Fettfilter-Effizienzklasse: B<sup>3</sup></li> <li>• Geräusch min./max. Normalstufe: 42/57 dB<sup>3</sup></li> <li>• Geräuschwerte nach EN 60704-2-13 bei Abluftbetrieb: max. Normalstufe: 63 dB(A) re 1 pW, Intensivstufe: 70 dB(A) re 1 pW</li> <li>• Geräuschwerte bei Umluftbetrieb<sup>4</sup>: max. Normalstufe: 63 dB(A) re 1 pW, Intensivstufe: 74 dB(A) re 1 pW</li> <li>• 1 doppelflutiges Hochleistungsgebläse</li> </ul>	<ul style="list-style-type: none"> <li>• Energie-Effizienzklasse: B<sup>2/3</sup></li> <li>• Durchschnittlicher Energieverbrauch: 38,8 kWh/Jahr<sup>3</sup></li> <li>• Lüfter-Effizienzklasse: B<sup>3</sup></li> <li>• Beleuchtungs-Effizienzklasse: A<sup>3</sup></li> <li>• Fettfilter-Effizienzklasse: B<sup>3</sup></li> <li>• Geräusch min./max. Normalstufe: 41/53 dB<sup>3</sup></li> <li>• Geräuschwerte nach EN 60704-2-13 bei Abluftbetrieb: max. Normalstufe: 63 dB(A) re 1 pW, Intensivstufe: 70 dB(A) re 1 pW</li> <li>• Geräuschwerte bei Umluftbetrieb<sup>4</sup>: max. Normalstufe: 60 dB(A) re 1 pW, Intensivstufe: 71 dB(A) re 1 pW</li> <li>• 2 Hochleistungsgebläse</li> </ul>
<b>Masse<sup>1</sup></b> H x B x T	<ul style="list-style-type: none"> <li>• Gerätemass Abluft: 378 x 898 x 290 mm</li> <li>• Gerätemass Umluft: 378 x 898 x 290 mm</li> <li>• Einbaumass: 337 x 524 x 290 mm</li> </ul>	<ul style="list-style-type: none"> <li>• Gerätemass Abluft: 426 x 898 x 290 mm</li> <li>• Gerätemass Umluft: 426 x 898 x 290 mm</li> <li>• Einbaumass: 385 x 524 x 290 mm</li> </ul>
<b>Technische Informationen</b>	<ul style="list-style-type: none"> <li>• Einbaufähig in 60 oder 90 cm breiten Oberschrank</li> <li>• Abluftstutzen Ø 150 mm (Ø 120 mm beiliegend)</li> <li>• Mit Rückstauklappe</li> <li>• Teleskopauszug mit schwarzer Griffleiste</li> <li>• Energiesparender Betrieb durch effiziente <b>BLDC</b>-Technologie</li> <li>• Anschlusswert: 266 W</li> </ul>	<ul style="list-style-type: none"> <li>• Einbaufähig in 60 oder 90 cm breiten Oberschrank</li> <li>• Abluftstutzen Ø 150 mm (Ø 120 mm beiliegend)</li> <li>• Mit Rückstauklappe</li> <li>• Teleskopauszug ohne Blende</li> <li>• Energiesparender Betrieb durch effiziente <b>BLDC</b>-Technologie</li> <li>• Anschlusswert: 146 W</li> </ul>
<b>Sonderzubehör</b>	<ul style="list-style-type: none"> <li>• LZ11IT14, cleanAir Standard Umluftset</li> <li>• LZ49521, Griffleiste Weiss</li> <li>• LZ49551, Griffleiste Edelstahl</li> <li>• LZ49561, Griffleiste schwarz</li> <li>• LZ49850, Design-Griffleiste</li> </ul>	<ul style="list-style-type: none"> <li>• LZ11IT14, cleanAir Standard Umluftset</li> <li>• LZ49521, Griffleiste Weiss</li> <li>• LZ49551, Griffleiste Edelstahl</li> <li>• LZ49561, Griffleiste schwarz</li> <li>• LZ49850, Design-Griffleiste</li> </ul>
<b>Katalogpreis*</b>	<p><b>1'970.– inkl. MwSt.</b> 1'822.39 <i>exkl. MwSt.</i> exkl. vRG 6.01 / 5.56</p>	<p><b>1'400.– inkl. MwSt.</b> 1'295.10 <i>exkl. MwSt.</i> exkl. vRG 2.50 / 2.31</p>



iQ300 | Flachschriftmaube, 90 cm breit



iQ700 | Flachschriftmaube, 60 cm breit

LI97RA531C Silbermetalllic

LI67SA671C Edelstahl

<b>Bauform</b>	<ul style="list-style-type: none"> <li>• 90-cm-Flachschriftmaube</li> </ul>	<ul style="list-style-type: none"> <li>• 60-cm-Flachschriftmaube</li> </ul>
<b>Betriebsart und Leistung</b>	<ul style="list-style-type: none"> <li>• Wahlweise Abluft- oder Umluftbetrieb, für Umluftbetrieb ist ein cleanAir-Umluftmodul (Sonderzubehör) erforderlicherforderlich</li> <li>• Abluftleistung nach EN 61591: max. Normalbetrieb 397 m<sup>3</sup>/h, Intensivstufe 729 m<sup>3</sup>/h</li> <li>• Umluftleistung<sup>4</sup>: max. Normalbetrieb 358 m<sup>3</sup>/h, Intensivstufe 628 m<sup>3</sup>/h</li> </ul>	<ul style="list-style-type: none"> <li>• Wahlweise Abluft- oder Umluftbetrieb, für Umluftbetrieb ist ein cleanAir-Umluftmodul (Sonderzubehör) erforderlicherforderlich</li> <li>• Abluftleistung nach EN 61591: max. Normalbetrieb 392 m<sup>3</sup>/h, Intensivstufe 717 m<sup>3</sup>/h</li> <li>• Umluftleistung<sup>4</sup>: max. Normalbetrieb 346 m<sup>3</sup>/h, Intensivstufe 628 m<sup>3</sup>/h</li> </ul>
<b>Komfort</b>	<ul style="list-style-type: none"> <li>• Elektronische Steuerung über Kurzhubtasten mit LED-Anzeige</li> <li>• 3 Leistungsstufen und 1 Intensivstufe</li> <li>• Metall-Fettfilter, spülmaschinengeeignet</li> <li>• Intensivstufe mit automatischer Rückstellung</li> <li>• Automatischer Gebläsenachlauf</li> </ul>	<ul style="list-style-type: none"> <li>• Elektronische Steuerung über <b>touchControl</b> mit 7-Segment-Anzeige</li> <li>• 3 Leistungsstufen und 2 Intensivstufen</li> <li>• Automatisches Ein- und Ausschalten</li> <li>• Metall-Fettfilter, spülmaschinengeeignet</li> <li>• Sättigungsanzeige für Fett- und Geruchsfilter</li> <li>• Automatischer Gebläsenachlauf</li> </ul>
<b>Design</b>	<ul style="list-style-type: none"> <li>• Filterabdeckung aus Edelstahl, gelocht und spülmaschinengeeignet</li> <li>• Gleichmässige, helle Beleuchtung mit <b>3 x 1,5 W LED-Modul</b></li> <li>• Beleuchtungsstärke: 355 Lux</li> <li>• Farbtemperatur: 3500 K</li> </ul>	<ul style="list-style-type: none"> <li>• Filterabdeckung aus Edelstahl, gelocht und spülmaschinengeeignet</li> <li>• Gleichmässige, helle Beleuchtung mit <b>3 x 1,5 W LED-Modul</b></li> <li>• Beleuchtungsstärke: 294 Lux</li> <li>• Farbtemperatur: 3500 K</li> <li>• softLight mit Dimm-Funktion</li> </ul>
<b>Umwelt und Sicherheit</b>	<ul style="list-style-type: none"> <li>• Energie-Effizienzklasse: A<sup>2/3</sup></li> <li>• Durchschnittlicher Energieverbrauch: 38,1 kWh/Jahr<sup>3</sup></li> <li>• Lüfter-Effizienzklasse: B<sup>3</sup></li> <li>• Beleuchtungs-Effizienzklasse: A<sup>3</sup></li> <li>• Fettfilter-Effizienzklasse: B<sup>3</sup></li> <li>• Geräusch min./max. Normalstufe: 41/53 dB<sup>3</sup></li> <li>• Geräuschwerte nach EN 60704-2-13 bei Abluftbetrieb: max. Normalstufe: 63 dB(A) re 1 pW, Intensivstufe: 70 dB(A) re 1 pW</li> <li>• Geräuschwerte bei Umluftbetrieb<sup>4</sup>: max. Normalstufe: 60 dB(A) re 1 pW, Intensivstufe: 71 dB(A) re 1 pW</li> <li>• 2 Hochleistungsgebläse</li> </ul>	<ul style="list-style-type: none"> <li>• Energie-Effizienzklasse: A<sup>2/3</sup></li> <li>• Durchschnittlicher Energieverbrauch: 37,8 kWh/Jahr<sup>3</sup></li> <li>• Lüfter-Effizienzklasse: B<sup>3</sup></li> <li>• Beleuchtungs-Effizienzklasse: A<sup>3</sup></li> <li>• Fettfilter-Effizienzklasse: B<sup>3</sup></li> <li>• Geräusch min./max. Normalstufe: 41/53 dB<sup>3</sup></li> <li>• Geräuschwerte nach EN 60704-2-13 bei Abluftbetrieb: max. Normalstufe: 63 dB(A) re 1 pW, Intensivstufe: 70 dB(A) re 1 pW</li> <li>• Geräuschwerte bei Umluftbetrieb<sup>4</sup>: max. Normalstufe: 60 dB(A) re 1 pW, Intensivstufe: 71 dB(A) re 1 pW</li> </ul>
<b>Masse<sup>1</sup></b> H x B x T	<ul style="list-style-type: none"> <li>• Gerätemass Abluft: 426 x 898 x 290 mm</li> <li>• Gerätemass Umluft: 426 x 898 x 290 mm</li> <li>• Einbaumass: 385 x 524 x 290 mm</li> </ul>	<ul style="list-style-type: none"> <li>• Gerätemass Abluft: 426 x 598 x 290 mm</li> <li>• Gerätemass Umluft: 426 x 598 x 290 mm</li> <li>• Einbaumass: 385 x 524 x 290 mm</li> </ul>
<b>Technische Informationen</b>	<ul style="list-style-type: none"> <li>• Einbaufähig in 60 oder 90 cm breiten Oberschrank</li> <li>• Abluftstutzen Ø 150 mm (Ø 120 mm beiliegend)</li> <li>• Teleskopauszug ohne Blende</li> <li>• Energiesparender Betrieb durch effiziente <b>BLDC-Technologie</b></li> <li>• Anschlusswert: 146 W</li> </ul>	<ul style="list-style-type: none"> <li>• Für Spezial-Hängeschränke (60 cm breit)</li> <li>• Abluftstutzen Ø 150 mm (Ø 120 mm beiliegend)</li> <li>• Teleskopauszug mit schwarzer Griffleiste</li> <li>• Energiesparender Betrieb durch effiziente <b>BLDC-Technologie</b></li> <li>• Anschlusswert: 144 W</li> </ul>
<b>Sonderzubehör</b>	<ul style="list-style-type: none"> <li>• LZ11IT114, cleanAir Standard Umluftset</li> <li>• LZ49521, Griffleiste Weiss</li> <li>• LZ49551, Griffleiste Edelstahl</li> <li>• LZ49561, Griffleiste schwarz</li> <li>• LZ49850, Design-Griffleiste</li> </ul>	<ul style="list-style-type: none"> <li>• LZ11IT114, cleanAir Standard Umluftset</li> <li>• LZ49521, Griffleiste Weiss</li> <li>• LZ49551, Griffleiste Edelstahl</li> <li>• LZ49561, Griffleiste schwarz</li> <li>• LZ49850, Design-Griffleiste</li> </ul>
<b>Katalogpreis*</b>	<b>1'020.– inkl. MwSt.</b> 943.57 <i>exkl. MwSt.</i> exkl. vRG 2.50 / 2.31	<b>1'470.– inkl. MwSt.</b> 1'359.85 <i>exkl. MwSt.</i> exkl. vRG 2.50 / 2.31

<sup>1</sup> Technische Zeichnungen zu diesen Geräten siehe ab Seite 195.

<sup>2</sup> Auf einer Energieeffizienzklassen-Skala von A+++ bis D. <sup>3</sup> Gemäss EU-Regulierung Nr. 65/2014.

<sup>4</sup> Bei Einsatz des separat erhältlichen cleanAir Plus Umluftsets (Sonderzubehör) erreicht ihr Gerät im Umluftbetrieb folgende Werte.



iQ500 | Flachschirmhaube, 60 cm breit



iQ300 | Flachschirmhaube, 60 cm breit

LI67RA561C Edelstahl

LI67RA531C Silbermetallic

<b>Bauform</b>	<ul style="list-style-type: none"> <li>• 60-cm-Flachschirmhaube</li> </ul>	<ul style="list-style-type: none"> <li>• 60-cm-Flachschirmhaube</li> </ul>
<b>Betriebsart und Leistung</b>	<ul style="list-style-type: none"> <li>• Wahlweise Abluft- oder Umluftbetrieb, für Umluftbetrieb ist ein cleanAir-Umluftmodul (Sonderzubehör) erforderlich</li> <li>• Abluftleistung nach EN 61591: max. Normalbetrieb 392 m<sup>3</sup>/h, Intensivstufe 717 m<sup>3</sup>/h</li> <li>• Umluftleistung<sup>4</sup>: max. Normalbetrieb 358 m<sup>3</sup>/h, Intensivstufe 628 m<sup>3</sup>/h</li> </ul>	<ul style="list-style-type: none"> <li>• Wahlweise Abluft- oder Umluftbetrieb, für Umluftbetrieb ist ein cleanAir-Umluftmodul (Sonderzubehör) erforderlich</li> <li>• Abluftleistung nach EN 61591: max. Normalbetrieb 399 m<sup>3</sup>/h, Intensivstufe 728 m<sup>3</sup>/h</li> <li>• Umluftleistung<sup>4</sup>: max. Normalbetrieb 346 m<sup>3</sup>/h, Intensivstufe 628 m<sup>3</sup>/h</li> </ul>
<b>Komfort</b>	<ul style="list-style-type: none"> <li>• Elektronische Steuerung über Kurzhubtasten mit 7-Segment-Anzeige</li> <li>• 3 Leistungsstufen und 2 Intensivstufen</li> <li>• Automatisches Ein- und Ausschalten</li> <li>• Metall-Fettfilter, spülmaschinengeeignet</li> <li>• Sättigungsanzeige für Fett- und Geruchsfilter</li> <li>• Intensivstufe mit automatischer Rückstellung</li> <li>• Automatischer Gebläsenachlauf</li> </ul>	<ul style="list-style-type: none"> <li>• Elektronische Steuerung über Kurzhubtasten mit LED-Anzeige</li> <li>• 3 Leistungsstufen und 1 Intensivstufe</li> <li>• Metall-Fettfilter, spülmaschinengeeignet</li> <li>• Automatischer Gebläsenachlauf</li> </ul>
<b>Design</b>	<ul style="list-style-type: none"> <li>• Filterabdeckung aus Edelstahl, gelocht und spülmaschinengeeignet</li> <li>• Gleichmässige, helle Beleuchtung mit <b>2 x 1,5 W LED-Modul</b></li> <li>• Beleuchtungsstärke: 294 Lux</li> <li>• Farbtemperatur: 3500 K</li> <li>• softLight mit Dimm-Funktion</li> </ul>	<ul style="list-style-type: none"> <li>• Filterabdeckung aus Edelstahl, gelocht und spülmaschinengeeignet</li> <li>• Gleichmässige, helle Beleuchtung mit <b>2 x 1,5 W LED-Modul</b></li> <li>• Beleuchtungsstärke: 294 Lux</li> <li>• Farbtemperatur: 3500 K</li> </ul>
<b>Umwelt und Sicherheit</b>	<ul style="list-style-type: none"> <li>• Energie-Effizienzklasse: A<sup>2/3</sup></li> <li>• Durchschnittlicher Energieverbrauch: 37,8 kWh/Jahr<sup>3</sup></li> <li>• Lüfter-Effizienzklasse: B<sup>3</sup></li> <li>• Beleuchtungs-Effizienzklasse: A<sup>3</sup></li> <li>• Fettfilter-Effizienzklasse: B<sup>3</sup></li> <li>• Geräusch min./max. Normalstufe: 41/53 dB<sup>3</sup></li> <li>• Geräuschwerte nach EN 60704-2-13 bei Abluftbetrieb: max. Normalstufe: 63 dB(A) re 1 pW, Intensivstufe: 70 dB(A) re 1 pW</li> <li>• Geräuschwerte bei Umluftbetrieb<sup>4</sup>: max. Normalstufe: 60 dB(A) re 1 pW, Intensivstufe: 71 dB(A) re 1 pW</li> <li>• 2 Hochleistungsgebläse</li> </ul>	<ul style="list-style-type: none"> <li>• Energie-Effizienzklasse: A<sup>2/3</sup></li> <li>• Durchschnittlicher Energieverbrauch: 37,9 kWh/Jahr<sup>3</sup></li> <li>• Lüfter-Effizienzklasse: B<sup>3</sup></li> <li>• Beleuchtungs-Effizienzklasse: A<sup>3</sup></li> <li>• Fettfilter-Effizienzklasse: B<sup>3</sup></li> <li>• Geräusch min./max. Normalstufe: 41/53 dB<sup>3</sup></li> <li>• Geräuschwerte nach EN 60704-2-13 bei Abluftbetrieb: max. Normalstufe: 63 dB(A) re 1 pW, Intensivstufe: 70 dB(A) re 1 pW</li> <li>• Geräuschwerte bei Umluftbetrieb<sup>4</sup>: max. Normalstufe: 60 dB(A) re 1 pW, Intensivstufe: 71 dB(A) re 1 pW</li> </ul>
<b>Masse<sup>1</sup></b> H x B x T	<ul style="list-style-type: none"> <li>• Gerätemass Abluft: 426 x 598 x 290 mm</li> <li>• Gerätemass Umluft: 426 x 598 x 290 mm</li> <li>• Einbaumass: 385 x 524 x 290 mm</li> </ul>	<ul style="list-style-type: none"> <li>• Gerätemass Abluft: 426 x 598 x 290 mm</li> <li>• Gerätemass Umluft: 426 x 598 x 290 mm</li> <li>• Einbaumass: 385 x 524 x 290 mm</li> </ul>
<b>Technische Informationen</b>	<ul style="list-style-type: none"> <li>• Für Spezial-Hängeschränke (60 cm breit)</li> <li>• Abluftstutzen Ø 150 mm (Ø 120 mm beiliegend)</li> <li>• Mit Rückstauklappe</li> <li>• Teleskopauszug ohne Blende</li> <li>• Energiesparender Betrieb durch effiziente <b>BLDC-Technologie</b></li> <li>• Anschlusswert: 144 W</li> </ul>	<ul style="list-style-type: none"> <li>• Für Spezial-Hängeschränke (60 cm breit)</li> <li>• Abluftstutzen Ø 150 mm (Ø 120 mm beiliegend)</li> <li>• Teleskopauszug ohne Blende</li> <li>• Anschlusswert: 144 W</li> </ul>
<b>Sonderzubehör</b>	<ul style="list-style-type: none"> <li>• LZ111T114, cleanAir Standard Umluftset</li> <li>• LZ49521, Griffleiste Weiss</li> <li>• LZ49551, Griffleiste Edelstahl</li> <li>• LZ49561, Griffleiste schwarz</li> <li>• LZ49850, Design-Griffleiste</li> </ul>	<ul style="list-style-type: none"> <li>• LZ111T114, cleanAir Standard Umluftset</li> <li>• LZ49521, Griffleiste Weiss</li> <li>• LZ49551, Griffleiste Edelstahl</li> <li>• LZ49561, Griffleiste schwarz</li> <li>• LZ49850, Design-Griffleiste</li> </ul>
<b>Katalogpreis*</b>	<b>1'030.– inkl. MwSt.</b> 952.82 <i>exkl. MwSt.</i> exkl. vRG 2.50 / 2.31	<b>810.– inkl. MwSt.</b> 749.31 <i>exkl. MwSt.</i> exkl. vRG 2.50 / 2.31



iQ300 | Flachschirmhaube, 60 cm breit



iQ300 | Flachschirmhaube, 60 cm breit

LI64LB531C Silbermetalllic

LI26030CH Edelstahl

<b>Bauform</b>	<ul style="list-style-type: none"> <li>• 60-cm-Flachschirmhaube</li> </ul>	<ul style="list-style-type: none"> <li>• 60-cm-Flachschirmhaube</li> </ul>
<b>Betriebsart und Leistung</b>	<ul style="list-style-type: none"> <li>• Wahlweise Abluft- oder Umluftbetrieb, für Umluftbetrieb ist ein cleanAir Standardset (Sonderzubehör) erforderlich</li> <li>• Abluftleistung nach EN 61591: max. Normalbetrieb 268 m<sup>3</sup>/h, Intensivstufe 400 m<sup>3</sup>/h</li> <li>• Umluftleistung<sup>4</sup>: max. Normalbetrieb 239 m<sup>3</sup>/h, Intensivstufe 353 m<sup>3</sup>/h</li> </ul>	<ul style="list-style-type: none"> <li>• Wahlweise Abluft- oder Umluftbetrieb, für Umluftbetrieb ist ein cleanAir Standardset (Sonderzubehör) erforderlich</li> <li>• Abluftleistung nach EN 61591: max. Normalbetrieb 340 m<sup>3</sup>/h, Intensivstufe 390 m<sup>3</sup>/h</li> <li>• Umluftleistung<sup>4</sup>: max. Normalbetrieb 320 m<sup>3</sup>/h, Intensivstufe 360 m<sup>3</sup>/h</li> </ul>
<b>Komfort</b>	<ul style="list-style-type: none"> <li>• Elektronische Steuerung über Kurzhubtasten mit LED-Anzeige</li> <li>• Automatisches Ein- und Ausschalten</li> <li>• 3 Leistungsstufen und 1 Intensivstufe</li> <li>• Metall-Fettfilter, spülmaschinengeeignet</li> <li>• Automatischer Gebläsenachlauf</li> </ul>	<ul style="list-style-type: none"> <li>• Schiebeschalter</li> <li>• 3 Leistungsstufen und 1 Intensivstufe</li> <li>• Metall-Fettfilter, spülmaschinengeeignet</li> </ul>
<b>Design</b>	<ul style="list-style-type: none"> <li>• Gleichmässige, helle Beleuchtung mit 2 x 1,5 W LED-Modul</li> <li>• Beleuchtungsstärke: 294 Lux</li> <li>• Farbtemperatur: 3500 K</li> </ul>	<ul style="list-style-type: none"> <li>• Arbeitsplatzbeleuchtung mit 2 x 4 W LED-Modul (E14)</li> <li>• Beleuchtungsstärke: 130 Lux</li> <li>• Farbtemperatur: 3000 K</li> </ul>
<b>Umwelt und Sicherheit</b>	<ul style="list-style-type: none"> <li>• Energie-Effizienzklasse: A<sup>2/3</sup></li> <li>• Durchschnittlicher Energieverbrauch: 21 kWh/Jahr<sup>3</sup></li> <li>• Lüfter-Effizienzklasse: B<sup>3</sup></li> <li>• Beleuchtungs-Effizienzklasse: A<sup>3</sup></li> <li>• Fettfilter-Effizienzklasse: C<sup>3</sup></li> <li>• Geräusch min./max. Normalstufe: 49/62 dB<sup>3</sup></li> <li>• Geräuschwerte nach EN 60704-2-13 bei Abluftbetrieb: max. Normalstufe: 63 dB(A) re 1 pW, Intensivstufe: 70 dB(A) re 1 pW</li> <li>• Geräuschwerte bei Umluftbetrieb<sup>4</sup>: max. Normalstufe: 60 dB(A) re 1 pW, Intensivstufe: 71 dB(A) re 1 pW</li> </ul>	<ul style="list-style-type: none"> <li>• Energie-Effizienzklasse: C<sup>2/3</sup></li> <li>• Durchschnittlicher Energieverbrauch: 75,4 kWh/Jahr<sup>3</sup></li> <li>• Lüfter-Effizienzklasse: D<sup>3</sup></li> <li>• Beleuchtungs-Effizienzklasse: C<sup>3</sup></li> <li>• Fettfilter-Effizienzklasse: C<sup>3</sup></li> <li>• Geräusch min./max. Normalstufe: 51/68 dB<sup>3</sup></li> <li>• Geräuschwerte nach EN 60704-2-13 bei Abluftbetrieb: max. Normalstufe: 63 dB(A) re 1 pW, Intensivstufe: 70 dB(A) re 1 pW</li> <li>• Geräuschwerte bei Umluftbetrieb<sup>4</sup>: max. Normalstufe: 60 dB(A) re 1 pW, Intensivstufe: 71 dB(A) re 1 pW</li> </ul>
<b>Masse<sup>1</sup></b> H x B x T	<ul style="list-style-type: none"> <li>• Gerätemass Abluft: 203 x 598 x 290 mm</li> <li>• Gerätemass Umluft: 203 x 598 x 290 mm</li> <li>• Einbaumass: 162 x 524 x 290 mm</li> </ul>	<ul style="list-style-type: none"> <li>• Gerätemass Abluft: 420 x 598 x 290 mm</li> <li>• Gerätemass Umluft: 203 x 598 x 290 mm</li> <li>• Einbaumass: 380 x 598 x 270 mm</li> </ul>
<b>Technische Informationen</b>	<ul style="list-style-type: none"> <li>• Für Spezial-Hängeschränke (60 cm breit)</li> <li>• Abluftstutzen Ø 150 mm (Ø 120 mm beiliegend)</li> <li>• Mit Rückstauklappe</li> <li>• Teleskopauszug ohne Blende</li> <li>• Anschlusswert: 74 W</li> </ul>	<ul style="list-style-type: none"> <li>• Abluftstutzen Ø 150 mm (Ø 120 mm beiliegend)</li> <li>• Anschlusswert: 196 W</li> </ul>
<b>Sonderzubehör</b>	<ul style="list-style-type: none"> <li>• LZ11IT114, cleanAir Standard Umluftset</li> <li>• LZ49521, Griffleiste Weiss</li> <li>• LZ49551, Griffleiste Edelstahl</li> <li>• LZ49561, Griffleiste schwarz</li> <li>• LZ49850, Design-Griffleiste</li> </ul>	<ul style="list-style-type: none"> <li>• LZ11IT114, cleanAir Standard Umluftset</li> <li>• LZ49521, Griffleiste Weiss</li> <li>• LZ49551, Griffleiste Edelstahl</li> <li>• LZ49561, Griffleiste schwarz</li> <li>• LZ49850, Design-Griffleiste</li> </ul>
<b>Katalogpreis*</b>	<b>710.– inkl. MwSt.</b> 656.80 exkl. MwSt. exkl. vRG 2.50 / 2.31	<b>600.– inkl. MwSt.</b> 555.04 exkl. MwSt. exkl. vRG 2.50 / 2.31

<sup>1</sup> Technische Zeichnungen zu diesen Geräten siehe ab Seite 198.

<sup>2</sup> Auf einer Energieeffizienzklassen-Skala von A+++ bis D. <sup>3</sup> Gemäss EU-Regulierung Nr. 65/2014.

<sup>4</sup> Bei Einsatz des separat erhältlichen cleanAir Plus Umluftsets (Sonderzubehör) erreicht ihr Gerät im Umluftbetrieb folgende Werte.



## iQ100 | Flachschirmhaube, 60 cm breit

LI64MA521C Silbermetallic

<b>Bauform</b>	<ul style="list-style-type: none"> <li>• 60-cm-Flachschirmhaube</li> </ul>
<b>Betriebsart und Leistung</b>	<ul style="list-style-type: none"> <li>• Wahlweise Abluft- oder Umluftbetrieb, für Umluftbetrieb ist ein cleanAir Standardset (Sonderzubehör) erforderlich</li> <li>• Abluftleistung nach EN 61591: max. Normalbetrieb 389 m<sup>3</sup>/h</li> <li>• Umluftleistung<sup>4</sup>: max. Normalbetrieb 257 m<sup>3</sup>/h</li> </ul>
<b>Komfort</b>	<ul style="list-style-type: none"> <li>• Wippenschalter</li> <li>• 3 Leistungsstufen</li> <li>• Automatisches Ein- und Ausschalten</li> <li>• Metall-Fettfilter, spülmaschineneeignet</li> </ul>
<b>Design</b>	<ul style="list-style-type: none"> <li>• Gleichmässige, helle Beleuchtung mit 2x1,5 W LED-Modul</li> <li>• Beleuchtungsstärke: 131 Lux</li> <li>• Farbtemperatur: 3500 K</li> </ul>
<b>Umwelt und Sicherheit</b>	<ul style="list-style-type: none"> <li>• Energie-Effizienzklasse: B<sup>2/3</sup></li> <li>• Durchschnittlicher Energieverbrauch: 40,3 kWh/Jahr<sup>3</sup></li> <li>• Lüfter-Effizienzklasse: C<sup>3</sup></li> <li>• Beleuchtungs-Effizienzklasse: A<sup>3</sup></li> <li>• Fettfilter-Effizienzklasse: B<sup>3</sup></li> <li>• Geräusch min./max. Normalstufe: 59/67 dB<sup>3</sup></li> <li>• Geräuschwerte nach EN 60704-2-13 bei Abluftbetrieb: max. Normalstufe: 63 dB(A) re 1 pW, Intensivstufe: 70 dB(A) re 1 pW</li> <li>• Geräuschwerte bei Umluftbetrieb<sup>4</sup>: max. Normalstufe: 60 dB(A) re 1 pW, Intensivstufe: 71 dB(A) re 1 pW</li> </ul>
<b>Masse<sup>1</sup></b> H x B x T	<ul style="list-style-type: none"> <li>• Gerätemass Abluft: 203 x 598 x 290 mm</li> <li>• Gerätemass Umluft: 203 x 598 x 290 mm</li> <li>• Einbaumass: 162 x 526 x 290 mm</li> </ul>
<b>Technische Informationen</b>	<ul style="list-style-type: none"> <li>• Für Spezial-Hängeschränke (60 cm breit)</li> <li>• Abluftstutzen Ø 150 mm (Ø 120 mm beiliegend)</li> <li>• Anschlusswert: 108 W</li> </ul>
<b>Sonderzubehör</b>	<ul style="list-style-type: none"> <li>• LZ11IT114, cleanAir Standard Umluftset</li> <li>• LZ49521, Griffleiste Weiss</li> <li>• LZ49551, Griffleiste Edelstahl</li> <li>• LZ49561, Griffleiste schwarz</li> <li>• LZ49850, Design-Griffleiste</li> </ul>
<b>Katalogpreis*</b>	<p>470.– inkl. MwSt. 434.78 exkl. MwSt. exkl. vRG 2.50 / 2.31</p>



## iQ500 | Lüfterbaustein, 86 cm breit

LB88574C Edelstahl



## iQ500 | Lüfterbaustein, 70 cm breit

LB78574C Edelstahl

<b>Bauform</b>	• 86-cm-Lüfterbaustein	• 70-cm-Lüfterbaustein
<b>Betriebsart und Leistung</b>	<ul style="list-style-type: none"> <li>• Wahlweise Abluft- oder Umluftbetrieb, für Umluftbetrieb ist ein Umluftset oder cleanAir-Umluftmodul (Sonderzubehör) erforderlich</li> <li>• Max. Förderleistung: 730 m<sup>3</sup>/h</li> <li>• Abluftleistung nach EN 61591: max. Normalbetrieb 630 m<sup>3</sup>/h, Intensivstufe 730 m<sup>3</sup>/h</li> <li>• Umluftleistung<sup>4</sup>: max. Normalbetrieb 568 m<sup>3</sup>/h, Intensivstufe 639 m<sup>3</sup>/h</li> </ul>	<ul style="list-style-type: none"> <li>• Wahlweise Abluft- oder Umluftbetrieb, für Umluftbetrieb ist ein Umluftset oder cleanAir-Umluftmodul (Sonderzubehör) erforderlich</li> <li>• Max. Förderleistung: 730 m<sup>3</sup>/h</li> <li>• Abluftleistung nach EN 61591: max. Normalbetrieb 630 m<sup>3</sup>/h, Intensivstufe 730 m<sup>3</sup>/h</li> <li>• Umluftleistung<sup>4</sup>: max. Normalbetrieb 571 m<sup>3</sup>/h, Intensivstufe 664 m<sup>3</sup>/h</li> </ul>
<b>Komfort</b>	<ul style="list-style-type: none"> <li>• LED-Anzeige</li> <li>• Elektronische Steuerung</li> <li>• <b>Randabsaugung</b></li> <li>• Kurzhubtasten mit LED-Anzeige</li> <li>• 3 Leistungsstufen und 1 Intensivstufe</li> <li>• Intensivstufe mit automatischer Rückstellung</li> <li>• Sättigungsanzeige für Metall- und Aktivkohlefilter</li> <li>• Metall-Fettfilter, spülmaschinengeeignet</li> </ul>	<ul style="list-style-type: none"> <li>• LED-Anzeige</li> <li>• Elektronische Steuerung</li> <li>• <b>Randabsaugung</b></li> <li>• Kurzhubtasten mit LED-Anzeige</li> <li>• 3 Leistungsstufen und 1 Intensivstufe</li> <li>• Intensivstufe mit automatischer Rückstellung</li> <li>• Sättigungsanzeige für Metall- und Aktivkohlefilter</li> <li>• Metall-Fettfilter, spülmaschinengeeignet</li> </ul>
<b>Design</b>	<ul style="list-style-type: none"> <li>• Filterabdeckung aus Edelstahl</li> <li>• Arbeitsplatzbeleuchtung mit <b>2 x 1 W LED-Spot</b></li> <li>• Beleuchtungsstärke: 266 Lux</li> <li>• Farbtemperatur: 4000 K</li> </ul>	<ul style="list-style-type: none"> <li>• Filterabdeckung aus Edelstahl</li> <li>• Arbeitsplatzbeleuchtung mit <b>2 x 1 W LED-Spot</b></li> <li>• Beleuchtungsstärke: 244 Lux</li> <li>• Farbtemperatur: 4000 K</li> </ul>
<b>Umwelt und Sicherheit</b>	<ul style="list-style-type: none"> <li>• Energie-Effizienzklasse: C<sup>2/3</sup></li> <li>• Durchschnittlicher Energieverbrauch: 103,1 kWh/Jahr<sup>3</sup></li> <li>• Lüfter-Effizienzklasse: C<sup>3</sup></li> <li>• Beleuchtungs-Effizienzklasse: A<sup>3</sup></li> <li>• Fettfilter-Effizienzklasse: D<sup>3</sup></li> <li>• Geräusch min./max. Normalstufe: 52/65 dB<sup>3</sup></li> <li>• Geräuschwerte nach EN 60704-2-13 bei Abluftbetrieb: max. Normalstufe: 51 dB(A) re 1 pW, Intensivstufe: 65 dB(A) re 1 pW</li> <li>• Geräuschwerte bei Umluftbetrieb<sup>4</sup>: max. Normalstufe: 71 dB(A) re 1 pW, Intensivstufe: 74 dB(A) re 1 pW</li> </ul>	<ul style="list-style-type: none"> <li>• Energie-Effizienzklasse: C<sup>2/3</sup></li> <li>• Durchschnittlicher Energieverbrauch: 103,1 kWh/Jahr<sup>3</sup></li> <li>• Lüfter-Effizienzklasse: C<sup>3</sup></li> <li>• Beleuchtungs-Effizienzklasse: A<sup>3</sup></li> <li>• Fettfilter-Effizienzklasse: D<sup>3</sup></li> <li>• Geräusch min./max. Normalstufe: 53/66 dB<sup>3</sup></li> <li>• Geräuschwerte nach EN 60704-2-13 bei Abluftbetrieb: max. Normalstufe: 51 dB(A) re 1 pW, Intensivstufe: 65 dB(A) re 1 pW</li> <li>• Geräuschwerte bei Umluftbetrieb<sup>4</sup>: max. Normalstufe: 72 dB(A) re 1 pW, Intensivstufe: 75 dB(A) re 1 pW</li> </ul>
<b>Masse<sup>1</sup></b> H x B x T	<ul style="list-style-type: none"> <li>• Gerätemass Abluft: 418 x 860 x 300 mm</li> <li>• Gerätemass Umluft: 418 x 860 x 300 mm</li> <li>• Einbaumass: 418 x 836 x 264 mm</li> <li>• Für 90 cm Oberschrank</li> </ul>	<ul style="list-style-type: none"> <li>• Gerätemass Abluft: 418 x 700 x 300 mm</li> <li>• Gerätemass Umluft: 418 x 700 x 300 mm</li> <li>• Einbaumass: 418 x 676 x 264 mm</li> <li>• Für 90 cm Oberschrank</li> </ul>
<b>Technische Informationen</b>	<ul style="list-style-type: none"> <li>• Zur Montage in einem Küchenschrank</li> <li>• Anschlusskabel 150 cm</li> <li>• Abluftstutzen Ø 150 mm, 120 mm</li> <li>• Mit Rückstauklappe</li> <li>• Anschlusswert: 277 W</li> </ul>	<ul style="list-style-type: none"> <li>• Zur Montage in einem Küchenschrank</li> <li>• Anschlusskabel 150 cm</li> <li>• Abluftstutzen Ø 150 mm, 120 mm</li> <li>• Mit Rückstauklappe</li> <li>• Anschlusswert: 277 W</li> </ul>
<b>Sonderzubehör</b>	<ul style="list-style-type: none"> <li>• LZ111XC16, cleanAir Plus Umluftset (extern)</li> <li>• LZ111TD11, Long Life Umluftset (extern)</li> <li>• LZ55750, Umluftset</li> </ul>	<ul style="list-style-type: none"> <li>• LZ111XC16, cleanAir Plus Umluftset (extern)</li> <li>• LZ111TD11, Long Life Umluftset (extern)</li> <li>• LZ55750, Umluftset</li> </ul>
<b>Katalogpreis*</b>	<b>1'270.– inkl. MwSt.</b> 1'174.84 <i>exkl. MwSt.</i> exkl. vRG 2.50 / 2.31	<b>1'120.– inkl. MwSt.</b> 1'036.08 <i>exkl. MwSt.</i> exkl. vRG 2.50 / 2.31

<sup>1</sup> Technische Zeichnungen zu diesen Geräten siehe ab Seite 199.

<sup>2</sup> Auf einer Energieeffizienzklassen-Skala von A+++ bis D. <sup>3</sup> Gemäss EU-Regulierung Nr. 65/2014.

<sup>4</sup> Bei Einsatz des separat erhältlichen cleanAir Plus Umluftsets (Sonderzubehör) erreicht ihr Gerät im Umluftbetrieb folgende Werte.



**iQ500 | Lüfterbaustein,**  
52 cm breit  
LB57574C Edelstahl



**iQ300 | Lüfterbaustein,**  
73 cm breit  
LB75565 Silbermetallic

<b>Bauform</b>	• 52-cm-Lüfterbaustein	• 73-cm-Lüfterbaustein
<b>Betriebsart und Leistung</b>	<ul style="list-style-type: none"> <li>• Wahlweise Abluft- oder Umluftbetrieb, für Umluftbetrieb ist ein Starterset oder cleanAir-Umluftmodul (Sonderzubehör) erforderlich</li> <li>• Max. Förderleistung: 615 m<sup>3</sup>/h</li> <li>• Abluftleistung nach EN 61591: max. Normalbetrieb 560 m<sup>3</sup>/h, Intensivstufe 615 m<sup>3</sup>/h</li> <li>• Umluftleistung<sup>4</sup>: max. Normalbetrieb 533 m<sup>3</sup>/h, Intensivstufe 581 m<sup>3</sup>/h</li> </ul>	<ul style="list-style-type: none"> <li>• Wahlweise Abluft- oder Umluftbetrieb, für Umluftbetrieb ist ein Geruchsfilter (Sonderzubehör) erforderlich</li> <li>• Abluftleistung nach EN 61591: max. Normalbetrieb 379 m<sup>3</sup>/h, Intensivstufe 638 m<sup>3</sup>/h</li> <li>• Umluftleistung: max. Normalbetrieb 278 m<sup>3</sup>/h, Intensivstufe 408 m<sup>3</sup>/h</li> </ul>
<b>Komfort</b>	<ul style="list-style-type: none"> <li>• Elektronische Steuerung</li> <li>• <b>Randabsaugung</b></li> <li>• Kurzhubtasten mit LED-Anzeige</li> <li>• 3 Leistungsstufen und 1 Intensivstufe</li> <li>• Intensivstufe mit automatischer Rückstellung</li> <li>• Metall-Fettfilter, spülmaschinengeeignet</li> </ul>	<ul style="list-style-type: none"> <li>• Metall-Fettfilter, spülmaschinengeeignet</li> <li>• Schiebeschalter</li> <li>• 3 Leistungsstufen und 1 Intensivstufe</li> </ul>
<b>Design</b>	<ul style="list-style-type: none"> <li>• Filterabdeckung aus Edelstahl</li> <li>• Arbeitsplatzbeleuchtung mit <b>2 x 1 W LED-Spot</b></li> <li>• Beleuchtungsstärke: 244 Lux</li> <li>• Farbtemperatur: 4000 K</li> </ul>	<ul style="list-style-type: none"> <li>• Arbeitsplatzbeleuchtung mit <b>2 x 2,15 W LED-Spot (Niedervolt)</b></li> <li>• Beleuchtungsstärke: 410 Lux</li> <li>• Farbtemperatur: 3500 K</li> </ul>
<b>Umwelt und Sicherheit</b>	<ul style="list-style-type: none"> <li>• Energie-Effizienzklasse: C<sup>2/3</sup></li> <li>• Durchschnittlicher Energieverbrauch: 90,2 kWh/Jahr<sup>3</sup></li> <li>• Lüfter-Effizienzklasse: C<sup>3</sup></li> <li>• Beleuchtungs-Effizienzklasse: A<sup>3</sup></li> <li>• Fettfilter-Effizienzklasse: D<sup>3</sup></li> <li>• Geräusch min./max. Normalstufe: 50/67 dB<sup>3</sup></li> <li>• Geräuschwerte nach EN 60704-2-13 bei Abluftbetrieb: max. Normalstufe: 51 dB(A) re 1 pW, Intensivstufe: 65 dB(A) re 1 pW</li> <li>• Geräuschwerte bei Umluftbetrieb<sup>4</sup>: max. Normalstufe: 72 dB(A) re 1 pW, Intensivstufe: 74 dB(A) re 1 pW</li> <li>• Doppelflutiges Hochleistungsgebläse</li> </ul>	<ul style="list-style-type: none"> <li>• Energie-Effizienzklasse: C<sup>2/3</sup></li> <li>• Durchschnittlicher Energieverbrauch: 81,2 kWh/Jahr<sup>3</sup></li> <li>• Lüfter-Effizienzklasse: D<sup>3</sup></li> <li>• Beleuchtungs-Effizienzklasse: A<sup>3</sup></li> <li>• Fettfilter-Effizienzklasse: B<sup>3</sup></li> <li>• Geräusch min./max. Normalstufe: 38/56 dB<sup>3</sup></li> <li>• Geräuschwerte nach EN 60704-2-13 bei Abluftbetrieb: max. Normalstufe: 56 dB(A) re 1 pW, Intensivstufe: 68 dB(A) re 1 pW</li> <li>• 2 Hochleistungsgebläse</li> </ul>
<b>Masse<sup>1</sup></b> H x B x T	<ul style="list-style-type: none"> <li>• Gerätemass Abluft: 418 x 520 x 300 mm</li> <li>• Gerätemass Umluft: 418 x 520 x 300 mm</li> <li>• Einbaumass: 418 x 496 x 264 mm</li> <li>• Für 60 cm Oberschrank</li> </ul>	<ul style="list-style-type: none"> <li>• Gerätemass Abluft: 255 x 730 x 380 mm</li> <li>• Gerätemass Umluft: 255 x 730 x 380 mm</li> <li>• Einbaumass: 255 x 700 x 350 mm</li> <li>• Für 80 cm Oberschrank</li> </ul>
<b>Technische Informationen</b>	<ul style="list-style-type: none"> <li>• Zur Montage in einem Küchenschrank</li> <li>• Abluftstutzen Ø 150 mm, 120 mm</li> <li>• Mit Rückstauklappe</li> <li>• Anschlusswert: 252 W</li> </ul>	<ul style="list-style-type: none"> <li>• Für vorbereitete Schränke, Hauben u. ä. sowie über Kochinseln</li> <li>• Abluftstutzen Ø 150 mm, 120 mm</li> <li>• Mit Rückstauklappe</li> <li>• Anschlusswert: 206 W</li> </ul>
<b>Sonderzubehör</b>	<ul style="list-style-type: none"> <li>• LZ111XC16, cleanAir Plus Umluftset (extern)</li> <li>• LZ111TD11, Long Life Umluftset (extern)</li> <li>• LZ55750, Umluftset</li> </ul>	<ul style="list-style-type: none"> <li>• LZ73050, Geruchsfilter</li> <li>• LZ74020, Montagehilfe für Lüfterbausteine</li> </ul>
<b>Katalogpreis*</b>	<b>980.– inkl. MwSt.</b> 906.57 <i>exkl. MwSt.</i> exkl. vRG 2.50 / 2.31	<b>750.– inkl. MwSt.</b> 693.80 <i>exkl. MwSt.</i> exkl. vRG 2.50 / 2.31





## iQ300 | Lüfterbaustein, 52 cm breit

LB55565CH Silbermetallic

<b>Bauform</b>	<ul style="list-style-type: none"> <li>• 52-cm-Lüfterbaustein</li> </ul>
<b>Betriebsart und Leistung</b>	<ul style="list-style-type: none"> <li>• Wahlweise Abluft- oder Umluftbetrieb, für Umluftbetrieb ist ein Aktivkohlefilter (Sonderzubehör) erforderlich</li> <li>• Max. Förderleistung: 615 m<sup>3</sup>/h</li> <li>• Abluftleistung nach EN 61591: max. Normalbetrieb 362 m<sup>3</sup>/h, Intensivstufe 618 m<sup>3</sup>/h</li> <li>• Umluftleistung<sup>4</sup>: max. Normalbetrieb 268 m<sup>3</sup>/h, Intensivstufe 395 m<sup>3</sup>/h</li> </ul>
<b>Komfort</b>	<ul style="list-style-type: none"> <li>• Schiebeschalter</li> <li>• 3 Leistungsstufen und 1 Intensivstufe</li> <li>• Metall-Fettfilter, spülmaschinengeeignet</li> </ul>
<b>Design</b>	<ul style="list-style-type: none"> <li>• Arbeitsplatzbeleuchtung mit <b>2 x 2,15 W LED-Spot (Niedervolt)</b></li> <li>• Beleuchtungsstärke: 438 Lux</li> <li>• Farbtemperatur: 3500 K</li> </ul>
<b>Umwelt und Sicherheit</b>	<ul style="list-style-type: none"> <li>• Energie-Effizienzklasse: C<sup>2/3</sup></li> <li>• Durchschnittlicher Energieverbrauch: 79,8 kWh/Jahr<sup>3</sup></li> <li>• Lüfter-Effizienzklasse: D<sup>3</sup></li> <li>• Beleuchtungs-Effizienzklasse: A<sup>3</sup></li> <li>• Fettfilter-Effizienzklasse: B<sup>3</sup></li> <li>• Geräusch min./max. Normalstufe: 38/56 dB<sup>3</sup></li> <li>• Geräuschwerte nach EN 60704-2-13 bei Abluftbetrieb: <ul style="list-style-type: none"> <li>max. Normalstufe: 51 dB(A) re 1 pW,</li> <li>Intensivstufe: 65 dB(A) re 1 pW</li> </ul> </li> <li>• Geräuschwerte bei Umluftbetrieb<sup>4</sup>: <ul style="list-style-type: none"> <li>max. Normalstufe: 72 dB(A) re 1 pW,</li> <li>Intensivstufe: 74 dB(A) re 1 pW</li> </ul> </li> <li>• 2 Hochleistungsgebläse</li> </ul>
<b>Masse<sup>1</sup></b> H x B x T	<ul style="list-style-type: none"> <li>• Gerätemass Abluft: 418 x 520 x 300 mm</li> <li>• Gerätemass Umluft: 418 x 520 x 300 mm</li> <li>• Einbaumass: 418 x 496 x 264 mm</li> <li>• Für 60 cm Oberschrank</li> </ul>
<b>Technische Informationen</b>	<ul style="list-style-type: none"> <li>• Für vorbereitete Schränke, Hauben u.ä. sowie über Kochinseln</li> <li>• Abluftstutzen Ø 150 mm, 120 mm</li> <li>• Anschlusswert: 206 W</li> </ul>
<b>Sonderzubehör</b>	<ul style="list-style-type: none"> <li>• LZ73050, Geruchsfilter</li> <li>• LZ74020, Montagehilfe für Lüfterbausteine</li> </ul>
<b>Katalogpreis*</b>	<p><b>710.– inkl. MwSt.</b> 656.80 exkl. MwSt. exkl. vRG 2.50 / 2.31</p>

<sup>1</sup> Technische Zeichnungen zu diesen Geräten siehe ab Seite 200.

<sup>2</sup> Auf einer Energieeffizienzklassen-Skala von A+++ bis D. <sup>3</sup> Gemäss EU-Regulierung Nr. 65/2014.

<sup>4</sup> Bei Einsatz des separat erhältlichen cleanAir Plus Umluftsets (Sonderzubehör) erreicht ihr Gerät im Umluftbetrieb folgende Werte.

# Vorteile, die dich nicht kalt lassen werden

Kältegeräte für die Frischelagerung von hochwertigen Lebensmitteln gehören heute zum Standard. Das heisst aber nicht, dass du dich mit einem Standardgerät zufriedengeben solltest – Siemens bietet für jeden Anspruch und für jede Küche das Kältegerät, das am besten passt. Kühlgeräte der Zukunft. Schon heute. Clevere Ideen und Technologien verpackt in zukunftsweisendes Design: Siemens Kühlgeräte bieten dir beste Voraussetzungen, Lebensmittel flexibel und optimal zu lagern.



## Die separate Einstellung der Temperatur von Kühl- und Gefrierbereich kann beim Energiesparen helfen – Individuelle Temperaturregelung\*

Jetzt kannst du den Kühl- und Gefrierbereich separat steuern und die Temperaturen jeweils nach deinen Anforderungen einstellen. Mit dieser Flexibilität kannst du die Temperatur erhöhen und dadurch Energie sparen.

\* Modellabhängig.



## Nie wieder abtauen – noFrost

Du musst dein Gefrierfach nie wieder abtauen, damit dein Gefriergut einwandfrei bleibt und dein Gerät energieeffizient läuft. Das noFrost-System hält die Luft trocken, indem es ihr Feuchtigkeit entzieht. Das verhindert die Bildung von Eis an den Innenwänden des Geräts oder von Reif auf den Lebensmitteln – und Abtauen wird überflüssig. Dadurch sparst du nicht nur Aufwand, sondern auch Energie, denn ein frostfreies Gefrierfach arbeitet effizienter.

## Design-Specials, die deine Erwartungen übertreffen

Unsere Kältegeräte stehen, wie alle Hausgeräte von Siemens, für ein sorgfältig durchdachtes, innovatives Design in Kombination mit herausragender, hochmoderner Technologie. Ob edle Metallapplikationen an den Ablageflächen, Kühlraum-Rückwände aus Metall oder hinterleuchtetem Glas oder ein stimmungsvolles LED-Licht mit Präsentationsmodus: hier kommt jeder auf seinen Geschmack.



# Frisch, frischer, hyperFresh

Mit den hyperFresh-Frishesystemen werden deine Lebensmittel unter optimalen Bedingungen gelagert und bleiben länger frisch. Durch die ideale Einstellung von Temperatur und Feuchtigkeit in den hyperFresh-Schubladen bleiben nicht nur die Vitamine und Nährstoffe deiner Lebensmittel, sondern auch der Geschmack länger erhalten.



## Lebensmittel halten bis zu dreimal länger frisch – hyperFresh Premium 0°C

Für eine längere Frischhaltung sind sowohl Temperatur als auch Luftfeuchtigkeit entscheidend. Die hyperFresh Premium 0°C Schubladen – eine für Obst und Gemüse mit Feuchtigkeitsregler sowie eine für Fisch und Fleisch – bieten dank unterschiedlicher Luftfeuchtigkeit überzeugende Vorteile. So bleiben Lebensmittel bis zu dreimal länger frisch und die Vitamine wesentlich länger erhalten. Auch vermeiden die separaten Fächer unangenehme Geruchsübertragungen.



## Mehr Platz, mehr Frische – hyperFresh 30°C

Ausreichend Platz auch für einen extragrossen Obst- und Gemüsevorrat. Und im separaten Fach mit eigenem Kaltluftsystem behalten Fleisch und Fisch länger ihre einwandfreie Qualität. Mehr Platz und ideale Lagerbedingungen.



## Obst und Gemüse bleiben länger knackig – hyperFresh

Ob Aprikosen, Brokkoli oder Feldsalat – in der hyperFresh Schublade lässt sich der Feuchtigkeitsgehalt auf das Eingelagerte abstimmen und einfach manuell per Schieberegler einstellen. So bleibt alles länger knackig und frisch.

# Ein vollkommenes Erlebnis.

## Schon vor dem Weingenuss

### Elegante Lagerung für edle Weine in deinem Zuhause.



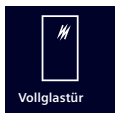
#### Zwei separat gesteuerte Temperaturzonen – für eine optimale Weinlagerung

Zwei separat gesteuerte Temperaturzonen erlauben eine Lagerung deiner Lieblingsweine bei perfekter Temperatur. In jeder Temperaturzone sind Temperaturen von 5 °C bis 20 °C gradweise einstellbar, damit du auch unterschiedliche Weine bei der optimalen Serviertemperatur lagern kannst. Die ideale Lösung für jeden Weinliebhaber.



#### Setze deine Weinsammlung ins rechte Licht – LED-Beleuchtung mit Präsentationsmodus

Die energiesparende und langlebige LED-Beleuchtung im Weinkühlschrank von Siemens rückt Schrank und Inhalt ins rechte Licht, ohne die Lagertemperatur zu beeinflussen. Im Präsentationsmodus sorgt die Beleuchtung für eine stilvolle und noble Präsentation deiner Weinsammlung.



#### Eleganter Schutz für kostbare Weine – Glastür mit UV-Schutz

Direktes Sonnenlicht kann Farbe, Geschmack und Struktur deines Weines beeinträchtigen. Daher besitzt der Weinkühlschrank eine für UV-Licht undurchlässige Glastür, die deine kostbaren Weine sicher vor Sonnenlicht schützt und ihre exquisite Qualität bewahrt. Dank des klassischen Designs der Glastür passt er auch perfekt zu deinen übrigen Küchengeräten.



#### Exklusive Präsentation deiner Weinsammlung – ausziehbare Flaschenborde aus Eiche

Exquisite Weine verdienen eine stilgerechte Präsentation. Flaschenborde aus hochwertiger Eiche sind die perfekte Bühne für deine Weinsammlung. Die Teleskopauszüge ermöglichen sicheres Einlegen und Entnehmen der Weinflaschen und eine ansprechende Präsentation für deine Gäste.

## Kältegeräte Nischenhöhe 200 – 175 cm – Das Sortiment im Überblick

	Nischenhöhe in mm	Energie- Effizienzklasse <sup>1</sup>	Energieverbrauch <sup>2</sup> kWh/Jahr	Geräusch- Effizienzklasse	Geräusch-Wert dB (A) re 1 pW	noFrost	LED-Licht	Türdämpfung	hyperFresh Premium	hyperFresh 40°C	hyperFresh	Nutzinhalt in l			Seite
Kühlschränke mit Gefrierfach															
<b>iQ500</b>															
KI82LADD0H / KI82LADD0Y	1775	NEU A++ D	142	B	35		●	●		●		280	246	34	100
<b>Kühl-Gefrier-Kombinationen</b>															
<b>iQ700</b>															
KI87FPFE0 / KI87FPFE0Y	1775	A+ E	232	B	34		●		●			237	175	62	96
KI86FPDE0H	1775	A+ E	252	C	36	●	●		●			223	156	67	96
KI82FPDE0H / KI82FPDE0Y	1775	A+ E	184	C	36		●		●			269	254	15	99
<b>iQ500</b>															
KI86NADD0	1775	NEU A+ D	186	B	35	●	●	●		●		260	184	76	97
KI87SADD1H / KI87SADD1Y	1775	A+ D	165	B	35		●	●			●	270	208	62	97
KI87SADE0H / KI87SADE0Y	1775	A+ E	207	C	36		●	●			●	272	209	63	98
KI86SADE0H	1775	A+ E	219	C	36		●	●			●	266	192	74	99
<b>Kühlschränke ohne Gefrierfach</b>															
<b>iQ500</b>															
KI81RADD0H / KI81RADD0Y	1775	NEU A+ D	91	B	34		●	●		●		310	310		104

## Kältegeräte Nischenhöhe 158 – 125 cm – Das Sortiment im Überblick

	Nischenhöhe in mm	Energie- Effizienzklasse <sup>1</sup>	Energieverbrauch <sup>2</sup> kWh/Jahr	Geräusch- Effizienzklasse	Geräusch-Wert dB (A) re 1 pW	noFrost	LED-Licht	Türdämpfung	hyperFresh Premium	hyperFresh 40°C	hyperFresh	Nutzinhalt in l			Seite
<b>Kühlschränke mit Gefrierfach</b>															
<b>iQ500</b>															
KI72LADE0H / KI72LADE0Y	1580	A+ E	174	C	36		●	●			●	248	214	34	100
KI52LADE0	1400	A+ E	151	C	36		●	●			●	228	213	15	101
KI42LADD1H / KI42LACD1H	1225	A+ D	118	A	27		●	●			●	187	172	15	101
<b>Kühl-Gefrier-Kombinationen</b>															
<b>iQ500</b>															
KI77SADE0H / KI77SADE0Y	1580	A+ E	207	C	36		●	●			●	231	169	62	98
<b>Gefrierschrank</b>															
<b>iQ500</b>															
GI41NACE0	1225	A+ E	206	C	36	●		●				130		130	108
<b>Kühlschränke ohne Gefrierfach</b>															
<b>iQ700</b>															
KI51FADE0	1400	A+ E	139	C	37		●	●	●	●		220	220		103
<b>iQ500</b>															
KI51RADE0	1400	A+ E	106	B	33		●	●			●	247	247		104
KI41RADD1 / KI41RADD1Y	1225	A+ D	81	A	28		●	●			●	204	204		105

<sup>1</sup> Auf einer Energie-Effizienzklasse-Skala von A bis G.<sup>2</sup> Damit der deklarierte Energieverbrauch erzielt wird, sind die dem Gerät beigefügten Abstandhalter zu verwenden.

Hierdurch vergrößert sich die Gerätetiefe um ca. 3,5 cm. Das Gerät ist ohne Verwendung der Abstandhalter voll funktionsfähig, hat aber einen geringfügig höheren Energieverbrauch.

# Kältegeräte Nischenhöhe 103 – 72 cm – Das Sortiment im Überblick

	Nischenhöhe in mm	Energie- Effizienzklasse <sup>1</sup>	Energieverbrauch <sup>2</sup> kWh/Jahr	Geräusch- Effizienzklasse	Geräusch-Wert dB (A) re 1 pW	noFrost	LED-Licht	Türdämpfung	hyperFresh Premium	hyperFresh ◄0°C▶	hyperFresh	Nutzinhalt in l			Seite
Kühlschränke mit Gefrierfach															
iQ500															
KI32LADD1 / KI32LADDY	1025	A+ D	116	B	35		●	●			●	147	132	15	102
KI22LADD1 / KI22LADD1Y	880	A+ D	115	B	35		●	●			●	119	104	15	103
Gefrierschränke															
iQ500															
GI31NACE0	1025	A+ E	187	C	37	●		●				100		100	108
GI21VADE0	880	A+ E	176	C	36			●				96		96	109
GI11VADE0	720	A+ E	167	C	36			●				72		72	109
Kühlschränke ohne Gefrierfach															
iQ500															
KI31RADD1 / KI31RADD1Y	1025	A+ D	77	A	27		●	●			●	165	165		105
KI21RADD1 / KI21RADD1Y	880	A+ D	74	A	28		●	●			●	136	136		106
Unterbau-Kühlschränke															
		Nischen- breite in mm													
iQ500															
KU22LADD0H	NEU	600	A+ D	119	B	35		●	●			110	93	17	106
KU22LACD0H	NEU	600	A+ D	119	B	35		●	●			110	93	17	107
KU21RADE0	NEU	600	A+ E	93	B	35		●	●			134	134		107
Weintemperierschränke															
iQ500															
KU20WVHF0		300	A+ F	100	C	38						21 <sup>3</sup>			110
KU21WAHG0		600	A+ G	130	C	38						44 <sup>3</sup>			110

94 <sup>1</sup> Auf einer Energie-Effizienzklasse-Skala von A bis G.

<sup>2</sup> Damit der deklarierte Energieverbrauch erzielt wird, sind die dem Gerät beigefügten Abstandhalter zu verwenden. Hierdurch vergrößert sich die Gerätetiefe um ca. 3,5 cm. Das Gerät ist ohne Verwendung der Abstandhalter voll funktionsfähig, hat aber einen geringfügig höheren Energieverbrauch.

# Kältegeräte freistehend Nischenhöhe 200 – 146 cm – Das Sortiment im Überblick

	Gerätehöhe in mm	Energie- Effizienzklasse <sup>1</sup>	Energieverbrauch <sup>2</sup> kWh/Jahr	Geräusch- Effizienzklasse	Geräusch-Wert dB (A) re 1 pW	noFrost	LED-Licht	Türdämpfung	hyperFresh Premium	hyperFresh 40 °C	hyperFresh	Nutzinhalt in l			Seite
Kühl-Gefrier-Kombinationen															
iQ500															
KG39NAIAT	2030	A	104	A	29	●	●			●	●	363	260	103	111
KG36N2ICF	NEU 1860	C	159	B	35	●	●			●	●	321	218	103	112
KG39EAICA	2010	C	149	C	38		●			●	●	343	249	94	112
KG36EAICA	1860	C	149	C	38		●			●	●	308	214	94	113
Kühl-Gefrier-Kombination															
iQ300															
KG33VVLEA	1760	E	228	C	39		●				●	289	195	94	113
Kühlschrank															
iQ300															
KS36VVIEP	1860	E	116	C	39		●				●	346	346		114
Kühl-Gefrier-Kombination mehrtürig															
iQ700															
KF96RSBEA	1830	E	320	C	39	●	●					572	401	171	114
Kühl-Gefrier-Kombination Multi-Door															
iQ500															
KF96NAXEA	1830	E	333	C	38	●	●			●	●	605	405	200	115
Kühl-Gefrier-Kombinationen Side by Side															
iQ500															
KA93GAIEP	1790	E	323	D	42	●	●					560	369	191	116
KA93DAIEP	1790	E	323	D	42	●	●					562	371	191	116
iQ300															
KA95NVIEP	1860	E	350	C	39	●	●				●	588	346	242	117
Gefrierschrank															
iQ500															
GS58NAWCV	1910	C	178	C	38	●	●					366		366	118
GS58NAWDPH	1910	D	222	C	38	●	●					366		366	118
GS54NAWCV	1760	C	170	C	38	●	●					328		328	119
GS51NAWDPH	1610	D	201	C	38	●	●					290		290	119
GS36NAWEP	1860	E	234	C	39	●	●					242		242	120
iQ300															
GS36NVIEP	1860	E	234	C	39	●	●					242		242	120
GS33NVWEP	1760	E	229	C	39	●	●					225		225	121
GS29NVWEP	1610	E	221	C	39	●	●					200		200	121



iQ700 | Kühl-Gefrier-Kombination

Nischenhöhe: 1775 mm

KI87FPFEO (Türanschlag rechts) / KI87FPFEOY (Türanschlag links)



iQ700 | Kühl-Gefrier-Kombination  
noFrost

Nischenhöhe: 1775 mm

KI86FPDEOH

<b>Leistung und Verbrauch</b>	<ul style="list-style-type: none"> <li>Energie-Effizienzklasse<sup>1</sup>: E</li> <li>Energie<sup>2/3</sup>: 232 kWh</li> <li>Nutzzinhalt gesamt: 237 Liter</li> <li>Nutzzinhalt Kühlfächer: 175 Liter</li> <li>Nutzzinhalt Tiefkühlfächer: 62 Liter</li> <li>Geräusch-Wert: 34 dB (A) re 1 pW</li> <li>Geräusch-Effizienzklasse: B</li> <li>Klimaklasse SN-ST</li> </ul>	<ul style="list-style-type: none"> <li>Energie-Effizienzklasse<sup>1</sup>: E</li> <li>Energie<sup>2/3</sup>: 252 kWh</li> <li>Nutzzinhalt gesamt: 223 Liter</li> <li>Nutzzinhalt Kühlfächer: 156 Liter</li> <li>Nutzzinhalt Tiefkühlfächer: 67 Liter</li> <li>Geräusch-Wert: 36 dB (A) re 1 pW</li> <li>Geräusch-Effizienzklasse: C</li> <li>Klimaklasse SN-ST</li> </ul>
<b>Design und Komfort</b>	<ul style="list-style-type: none"> <li>Elektronische Temperaturregelung, exakt digital ablesbar</li> <li>freshSense – Konstante Temperatur durch intelligente Sensortechnik</li> <li>Getrennte Temperaturregelung für Kühl- und Gefrierraum</li> <li>Urlaubsschaltung</li> <li>Akustischer Türalarm</li> </ul>	<ul style="list-style-type: none"> <li>Elektronische Temperaturregelung, exakt digital ablesbar</li> <li>freshSense – Konstante Temperatur durch intelligente Sensortechnik</li> <li>Getrennte Temperaturregelung für Kühl- und Gefrierraum</li> <li>Urlaubsschaltung</li> <li>Akustischer Türalarm</li> </ul>
<b>Kühlteil</b>	<ul style="list-style-type: none"> <li>Kühlraum: 175 l Nutzzinhalt</li> <li>superKühlen</li> <li>4 Abstellflächen aus Sicherheitsglas (3 höhenverstellbar), davon 1 x varioShelf teilbar und unterschiebbar, 1 x easyAccess shelf, ausziehbar</li> <li>3 Türabsteller, davon 1 Butter-/Käsefach</li> <li>LED-Innenbeleuchtung</li> </ul>	<ul style="list-style-type: none"> <li>Kühlraum: 156 l Nutzzinhalt</li> <li>superKühlen</li> <li>3 Abstellflächen aus Sicherheitsglas (2 höhenverstellbar), davon 1 x varioShelf teilbar und unterschiebbar</li> <li>2 Türabsteller, davon 1 Butter-/Käsefach</li> <li>LED-Innenbeleuchtung</li> </ul>
<b>Frischesystem</b>	<ul style="list-style-type: none"> <li>1 hyperFresh Premium 40 °C ▶<sup>5</sup> Box mit Feuchteregeung – hält Obst und Gemüse bis zu 3x länger frisch</li> </ul>	<ul style="list-style-type: none"> <li>1 hyperFresh Premium 40 °C ▶<sup>5</sup> Box mit Feuchteregeung – hält Obst und Gemüse bis zu 3x länger frisch</li> </ul>
<b>Gefrierteil</b>	<ul style="list-style-type: none"> <li>***-Gefrierraum: 62 l Nutzzinhalt</li> <li>superGefrieren</li> <li>Lagerzeit bei Störung: 14 Std.</li> <li>Gefriervermögen: 4,6 kg in 24 Std.</li> <li>lowFrost</li> <li>varioZone</li> <li>2 transparente Gefriergut-Schubladen, davon 1 bigBox</li> </ul>	<ul style="list-style-type: none"> <li>***-Gefrierraum: 67 l Nutzzinhalt</li> <li>noFrost – nie wieder abtauen!</li> <li>superGefrieren</li> <li>Lagerzeit bei Störung: 8 Std.</li> <li>Gefriervermögen: 7 kg in 24 Std.</li> <li>varioZone</li> <li>3 transparente Gefriergut-Schubladen, davon 1 bigBox</li> </ul>
<b>Technische Informationen</b>	<ul style="list-style-type: none"> <li>Flachscharnier-Technik</li> <li>Türanschlag rechts, wechselbar</li> <li>220–240 V</li> <li>Nischenmass<sup>4</sup> (HxBxT): 177,5 x 56,0 x 55,0 cm</li> <li>Gerätemass<sup>4</sup> (HxBxT): 177,0 x 56,0 x 55,0 cm</li> </ul>	<ul style="list-style-type: none"> <li>Flachscharnier-Technik</li> <li>Türanschlag rechts, wechselbar</li> <li>220–240 V</li> <li>Nischenmass<sup>4</sup> (HxBxT): 177,5 x 56,0 x 55,0 cm</li> <li>Gerätemass<sup>4</sup> (HxBxT): 177,0 x 56,0 x 55,0 cm</li> </ul>
<b>Zubehör</b>	3 Eierablagen, 1 Eisdürfelschale, 1 Flaschenkamm	2 Kälteakkus, 3 Eierablagen, 1 Eisdürfelschale, 1 Eisdürfelschale mit Deckel, 1 Flaschenkamm
<b>Sonderzubehör</b>		
<b>Katalogpreis*</b>	<p>2'800.– inkl. MwSt. 2'590.19 exkl. MwSt. KI87FPFEO</p> <p>2'800.– inkl. MwSt. 2'590.19 exkl. MwSt. KI87FPFEOY (Türanschlag links + CHF 60.– netto) exkl. vRG 28.10 / 26.–</p>	<p>2'780.– inkl. MwSt. 2'571.69 exkl. MwSt. exkl. vRG 28.10 / 26.–</p>





iQ500 | Kühl-Gefrier-Kombination  
noFrost  
Nischenhöhe: 1775 mm  
KI86NADD0



iQ500 | Kühl-Gefrier-Kombination  
coolEfficiency  
Nischenhöhe: 1775 mm  
KI87SADD1H (Türanschlag rechts) / KI87SADD1Y (Türanschlag links)

<b>Leistung und Verbrauch</b>	<ul style="list-style-type: none"> <li>Energie-Effizienzklasse<sup>1</sup>: D</li> <li>Energie<sup>2/3</sup>: 186 kWh</li> <li>Nutzzinhalten gesamt: 260 Liter</li> <li>Nutzzinhalten Kühlfächer: 184 Liter</li> <li>Nutzzinhalten Tiefkühlfächer: 76 Liter</li> <li>Geräusch-Wert: 35 dB (A) re 1 pW</li> <li>Geräusch-Effizienzklasse: B</li> <li>Klimaklasse SN-ST</li> </ul>	<ul style="list-style-type: none"> <li>Energie-Effizienzklasse<sup>1</sup>: D</li> <li>Energie<sup>2/3</sup>: 165 kWh</li> <li>Nutzzinhalten gesamt: 270 Liter</li> <li>Nutzzinhalten Kühlfächer: 208 Liter</li> <li>Nutzzinhalten Tiefkühlfächer: 62 Liter</li> <li>Geräusch-Wert: 35 dB (A) re 1 pW</li> <li>Geräusch-Effizienzklasse: B</li> <li>Klimaklasse SN-ST</li> </ul>
<b>Design und Komfort</b>	<ul style="list-style-type: none"> <li>softEinzug mit Türdämpfung</li> <li>Getrennte, elektronische Temperaturregelung, über LED ablesbar</li> </ul>	<ul style="list-style-type: none"> <li>softEinzug mit Türdämpfung</li> <li>Elektronische Temperaturregelung, exakt digital ablesbar</li> <li>freshSense – Konstante Temperatur durch intelligente Sensortechnik</li> <li>Getrennte Temperaturregelung für Kühl- und Gefrierraum</li> <li>Optisches und akustisches Warnsystem bei Temperaturanstieg, mit Memory-Funktion</li> <li>Urlaubsschaltung • Akustischer Türalarm</li> </ul>
<b>Kühlteil</b>	<ul style="list-style-type: none"> <li>Kühlraum: 184 l Nutzzinhalten</li> <li>superKühlen</li> <li>4 Abstellflächen aus Sicherheitsglas, davon 2 höhenverstellbar</li> <li>3 Türabsteller, davon 1 Butter-/Käsefach</li> <li>Verchromter Flaschenrost</li> <li>LED-Innenbeleuchtung</li> </ul>	<ul style="list-style-type: none"> <li>Kühlraum: 208 l Nutzzinhalten</li> <li>superKühlen</li> <li>5 Abstellflächen aus Sicherheitsglas (4 höhenverstellbar), davon 1 x varioShelf teilbar und unterschiebbar, 1 x easyAccess shelf, ausziehbar</li> <li>5 Türabsteller, davon 1 Butter-/Käsefach</li> <li>LED-Innenbeleuchtung</li> </ul>
<b>Frischesystem</b>	<ul style="list-style-type: none"> <li>1 hyperFresh 40°C Box – Fisch und Fleisch bleiben länger frisch</li> <li>1 hyperFresh Box – hält Obst und Gemüse länger frisch</li> </ul>	<ul style="list-style-type: none"> <li>1 hyperFresh Box mit Feuchteregelung – hält Obst und Gemüse länger frisch</li> </ul>
<b>Gefrierteil</b>	<ul style="list-style-type: none"> <li>❄️ ❄️ ❄️ -Gefrierraum: 76 l Nutzzinhalten</li> <li>noFrost – nie wieder abtauen!</li> <li>superGefrieren</li> <li>Lagerzeit bei Störung: 11 Std.</li> <li>Gefriervermögen: 8 kg in 24 Std.</li> <li>3 transparente Gefriergut-Schubladen</li> </ul>	<ul style="list-style-type: none"> <li>❄️ ❄️ ❄️ -Gefrierraum: 62 l Nutzzinhalten</li> <li>superGefrieren</li> <li>Lagerzeit bei Störung: 12 Std.</li> <li>Gefriervermögen: 5 kg in 24 Std.</li> <li>lowFrost</li> <li>varioZone</li> <li>2 transparente Gefriergut-Schubladen, davon 1 bigBox</li> </ul>
<b>Technische Informationen</b>	<ul style="list-style-type: none"> <li>Flachscharnier-Technik</li> <li>Türanschlag rechts, wechselbar</li> <li>220–240 V</li> <li>Nischenmass<sup>4</sup> (HxBxT): 177,5 x 56,0 x 55,0 cm</li> <li>Gerätemass<sup>4</sup> (HxBxT): 177,2 x 55,8 x 54,8 cm</li> </ul>	<ul style="list-style-type: none"> <li>Flachscharnier-Technik</li> <li>Türanschlag rechts, wechselbar</li> <li>220–240 V</li> <li>Nischenmass<sup>4</sup> (HxBxT): 177,5 x 56,0 x 55,0 cm</li> <li>Gerätemass<sup>4</sup> (HxBxT): 177,0 x 56,0 x 55,0 cm</li> </ul>
<b>Zubehör</b>	3 Eierablagen, 1 Eismwürfelschale	3 Eierablagen, 1 Eismwürfelschale, 1 Flaschenkamm
<b>Sonderzubehör</b>		• KS10Z020 Flaschenablage
<b>Katalogpreis*</b>	2'390.– inkl. MwSt. 2'210.92 exkl. MwSt. exkl. vRG 28.10 / 26.–	2'170.– inkl. MwSt. 2'007.40 exkl. MwSt. KI87SADD1H 2'170.– inkl. MwSt. 2'007.40 exkl. MwSt. KI87SADD1Y (Türanschlag links + CHF 60.– netto) exkl. vRG 28.10 / 26.–

<sup>3</sup> Damit der deklarierte Energieverbrauch erzielt wird, sind die dem Gerät beigefügten Abstandhalter zu verwenden. Hierdurch vergrößert sich die Gerätetiefe um ca. 3,5 cm. Das Gerät ist ohne Verwendung der Abstandhalter voll funktionsfähig, hat aber einen geringfügig höheren Energieverbrauch.

<sup>4</sup> Technische Zeichnungen zu diesen Geräten siehe ab Seite 202.

<sup>5</sup> Die Temperatur liegt – je nach Umgebungstemperatur – bei + 0,5 °C bis + 3 °C.



iQ500 | Kühl-Gefrier-Kombination



iQ500 | Kühl-Gefrier-Kombination

Nischenhöhe: 1775 mm

KI87SADE0H (Türanschlag rechts) / KI87SADE0Y (Türanschlag links)

Nischenhöhe: 1580 mm

KI77SADE0H (Türanschlag rechts) / KI77SADE0Y (Türanschlag links)

<b>Umwelt/ Energie/ Montage</b>	<ul style="list-style-type: none"> <li>• Energie-Effizienzklasse<sup>1</sup>: E</li> <li>• Energie<sup>2/3</sup>: 207 kWh</li> <li>• Nutzinhalt gesamt: 272 Liter</li> <li>• Nutzinhalt Kühlfächer: 209 Liter</li> <li>• Nutzinhalt Tiefkühlfächer: 63 Liter</li> <li>• Geräusch-Wert: 36 dB (A) re 1 pW</li> <li>• Geräusch-Effizienzklasse: C</li> <li>• Klimaklasse SN-ST</li> </ul>	<ul style="list-style-type: none"> <li>• Energie-Effizienzklasse<sup>1</sup>: E</li> <li>• Energie<sup>2/3</sup>: 207 kWh</li> <li>• Nutzinhalt gesamt: 231 Liter</li> <li>• Nutzinhalt Kühlfächer: 169 Liter</li> <li>• Nutzinhalt Tiefkühlfächer: 62 Liter</li> <li>• Geräusch-Wert: 36 dB (A) re 1 pW</li> <li>• Geräusch-Effizienzklasse: C</li> <li>• Klimaklasse SN-ST</li> </ul>
<b>Design und Komfort</b>	<ul style="list-style-type: none"> <li>• softEinzug mit Türdämpfung</li> <li>• Elektronische Temperaturregelung, exakt digital ablesbar</li> <li>• Getrennte Temperaturregelung für Kühl- und Gefrierraum</li> <li>• Optisches und akustisches Warnsystem bei Temperaturanstieg, mit Memory-Funktion</li> <li>• freshSense – Konstante Temperatur durch intelligente Sensortechnik</li> <li>• Akustischer Türalarm</li> <li>• Urlaubsschaltung</li> </ul>	<ul style="list-style-type: none"> <li>• softEinzug mit Türdämpfung</li> <li>• Elektronische Temperaturregelung, exakt digital ablesbar</li> <li>• Getrennte Temperaturregelung für Kühl- und Gefrierraum</li> <li>• Optisches und akustisches Warnsystem bei Temperaturanstieg, mit Memory-Funktion</li> <li>• freshSense – Konstante Temperatur durch intelligente Sensortechnik</li> <li>• Urlaubsschaltung</li> <li>• Akustischer Türalarm</li> </ul>
<b>Kühlteil</b>	<ul style="list-style-type: none"> <li>• Kühlraum: 209 l Nutzinhalt</li> <li>• superKühlen</li> <li>• 5 Abstellflächen aus Sicherheitsglas (4 höhenverstellbar), davon 1 teilbar mit Parkmöglichkeit im Gerät (varioShelf) – 1 Abstellfläche ausziehbar (easyAccessShelf)</li> <li>• 5 Türabsteller, davon 1 Butter-/Käsefach</li> <li>• LED-Innenbeleuchtung</li> </ul>	<ul style="list-style-type: none"> <li>• Kühlraum: 169 l Nutzinhalt</li> <li>• superKühlen</li> <li>• 4 Abstellflächen aus Sicherheitsglas (3 höhenverstellbar), davon 1 teilbar mit Parkmöglichkeit im Gerät (varioShelf) – 1 Abstellfläche ausziehbar (easyAccessShelf)</li> <li>• 4 Türabsteller, davon 1 Butter-/Käsefach</li> <li>• LED-Innenbeleuchtung</li> </ul>
<b>Frische- system</b>	<ul style="list-style-type: none"> <li>• 1 hyperFresh Box mit Feuchteregelung – hält Obst und Gemüse länger frisch</li> </ul>	<ul style="list-style-type: none"> <li>• 1 hyperFresh Box mit Feuchteregelung – hält Obst und Gemüse länger frisch</li> </ul>
<b>Gefrierteil</b>	<ul style="list-style-type: none"> <li>• * ** -Gefrierraum: 63 l Nutzinhalt</li> <li>• superGefrieren</li> <li>• Lagerzeit bei Störung: 12 Std.</li> <li>• Gefriervermögen: 5 kg in 24 Std.</li> <li>• lowFrost</li> <li>• varioZone</li> <li>• 2 transparente Gefriergut-Schubladen, davon 1 bigBox</li> </ul>	<ul style="list-style-type: none"> <li>• * ** -Gefrierraum: 62 l Nutzinhalt</li> <li>• superGefrieren</li> <li>• Lagerzeit bei Störung: 12 Std.</li> <li>• Gefriervermögen: 5 kg in 24 Std.</li> <li>• lowFrost</li> <li>• varioZone</li> <li>• 2 transparente Gefriergut-Schubladen, davon 1 bigBox</li> </ul>
<b>Technische Informationen</b>	<ul style="list-style-type: none"> <li>• Flachscharnier-Technik</li> <li>• Türanschlag rechts, wechselbar</li> <li>• 220 – 240 V</li> <li>• Nischenmass<sup>4</sup> (HxBxT): 177,5 x 56,0 x 55,0 cm</li> <li>• Gerätemass<sup>4</sup> (HxBxT): 177,2 x 55,8 x 54,5 cm</li> </ul>	<ul style="list-style-type: none"> <li>• Flachscharnier-Technik</li> <li>• Türanschlag rechts, wechselbar</li> <li>• 220 – 240 V</li> <li>• Nischenmass<sup>4</sup> (HxBxT): 158,0 x 56,0 x 55,0 cm</li> <li>• Gerätemass<sup>4</sup> (HxBxT): 157,8 x 55,8 x 54,5 cm</li> </ul>
<b>Zubehör</b>	3 Eierablagen, 1 Eiswürfelschale, 1 Flaschenkamm	3 Eierablagen, 1 Eiswürfelschale, 1 Flaschenkamm
<b>Sonder- zubehör</b>	• KS10Z020 Flaschenablage	• KS10Z020 Flaschenablage
<b>Katalogpreis*</b>	<p>2'120.– inkl. MwSt. 1'961.15 exkl. MwSt. KI87SADE0H</p> <p>2'120.– inkl. MwSt. 1'961.15 exkl. MwSt. KI87SADE0Y (Türanschlag links + CHF 60.– netto) exkl. vRG 28.10 / 26.–</p>	<p>2'100.– inkl. MwSt. 1'942.65 exkl. MwSt. KI77SADE0H</p> <p>2'100.– inkl. MwSt. 1'942.65 exkl. MwSt. KI77SADE0Y (Türanschlag links + CHF 60.– netto) exkl. vRG 28.10 / 26.–</p>



iQ500 | Kühl-Gefrier-Kombination



iQ700 | Kühl-Gefrier-Kombination

Nischenhöhe: 1775 mm

KI86SADE0H

Nischenhöhe: 1775 mm

KI82FPDE0H (Türanschlag rechts) / KI82FPDE0Y (Türanschlag links)

<b>Leistung und Verbrauch</b>	<ul style="list-style-type: none"> <li>Energie-Effizienzklasse<sup>1</sup>: E</li> <li>Energie<sup>2/3</sup>: 219 kWh</li> <li>Nutzzinhalten gesamt: 266 Liter</li> <li>Nutzzinhalten Kühlfächer: 192 Liter</li> <li>Nutzzinhalten Tiefkühlfächer: 74 Liter</li> <li>Geräusch-Wert: 36 dB (A) re 1 pW</li> <li>Geräusch-Effizienzklasse: C</li> <li>Klimaklasse SN-ST</li> </ul>	<ul style="list-style-type: none"> <li>Energie-Effizienzklasse<sup>1</sup>: E</li> <li>Energie<sup>2/3</sup>: 184 kWh</li> <li>Nutzzinhalten gesamt: 269 Liter</li> <li>Nutzzinhalten Kühlfächer: 254 Liter</li> <li>Nutzzinhalten Tiefkühlfächer: 15 Liter</li> <li>Geräusch-Wert: 36 dB (A) re 1 pW</li> <li>Geräusch-Effizienzklasse: C</li> <li>Klimaklasse SN-ST</li> </ul>
<b>Design und Komfort</b>	<ul style="list-style-type: none"> <li>softEinzug mit Türdämpfung</li> <li>Elektronische Temperaturregelung, exakt digital ablesbar</li> <li>Getrennte Temperaturregelung für Kühl- und Gefrierraum</li> <li>Optisches und akustisches Warnsystem bei Temperaturanstieg, mit Memory-Funktion</li> <li>freshSense – Konstante Temperatur durch intelligente Sensortechnik</li> <li>Akustischer Türalarm</li> <li>Urlaubsschaltung</li> </ul>	<ul style="list-style-type: none"> <li>LED-Beleuchtung</li> <li>Elektronische Temperaturregelung, exakt digital ablesbar</li> <li>Getrennte Temperaturregelung für Kühl- und Gefrierraum</li> <li>Akustischer Türalarm</li> </ul>
<b>Kühlteil</b>	<ul style="list-style-type: none"> <li>Kühlraum: 192 l Nutzzinhalten</li> <li>superKühlen</li> <li>5 Abstellflächen aus Sicherheitsglas (4 höhenverstellbar), davon 1 teilbar mit Parkmöglichkeit im Gerät (varioShelf) – 1 Abstellfläche ausziehbar (easyAccessShelf)</li> <li>5 Türabsteller, davon 1 Butter-/Käsefach</li> <li>LED-Innenbeleuchtung</li> </ul>	<ul style="list-style-type: none"> <li>Kühlraum: 254 l Nutzzinhalten</li> <li>superKühlen</li> <li>Abtau-Automatik</li> <li>6 Abstellflächen aus Sicherheitsglas, davon 1 x varioShelf teilbar und unterschiebbar, 1 x easyAccess shelf, ausziehbar</li> <li>5 Türabsteller, davon 1 Butter-/Käsefach</li> </ul>
<b>Frischesystem</b>	<ul style="list-style-type: none"> <li>1 hyperFresh Box mit Feuchteregeleung – hält Obst und Gemüse länger frisch</li> </ul>	<ul style="list-style-type: none"> <li>3 hyperFresh Premium 40°C ▶<sup>5</sup> Boxen mit Feuchteregeleung – hält Obst und Gemüse bis zu 3x länger frisch</li> </ul>
<b>Gefrierteil</b>	<ul style="list-style-type: none"> <li>* *** -Gefrierraum: 74 l Nutzzinhalten</li> <li>superGefrieren</li> <li>Lagerzeit bei Störung: 9 Std.</li> <li>Gefriervermögen: 7 kg in 24 Std.</li> <li>lowFrost</li> <li>varioZone</li> <li>3 transparente Gefriergut-Schubladen, davon 1 bigBox</li> </ul>	<ul style="list-style-type: none"> <li>* *** -Gefrierraum: 15 l Nutzzinhalten</li> <li>superGefrieren</li> <li>Lagerzeit bei Störung: 9,5 Std.</li> <li>Gefriervermögen: 2,8 kg in 24 Std.</li> <li>1 Gefrierfach mit Klappe</li> </ul>
<b>Technische Informationen</b>	<ul style="list-style-type: none"> <li>Flachscharnier-Technik</li> <li>Türanschlag rechts, wechselbar</li> <li>220–240 V</li> <li>Nischenmass<sup>4</sup> (HxBxT): 177,5 x 56,0 x 55,0 cm</li> <li>Gerätemass<sup>4</sup> (HxBxT): 177,2 x 55,8 x 54,5 cm</li> </ul>	<ul style="list-style-type: none"> <li>Flachscharnier-Technik</li> <li>Türanschlag rechts, wechselbar</li> <li>220–240 V</li> <li>Nischenmass<sup>4</sup> (HxBxT): 177,5 x 56,0 x 55,0 cm</li> <li>Gerätemass<sup>4</sup> (HxBxT): 177,2 x 55,8 x 54,5 cm</li> </ul>
<b>Zubehör</b>	3 Eierablagen, 1 Eiswürfelschale, 1 Flaschenkamm	3 Eierablagen, 1 Eiswürfelschale, 1 Eiswürfelschale mit Deckel, 1 Flaschenkamm
<b>Sonderzubehör</b>	<ul style="list-style-type: none"> <li>KS10Z020 Flaschenablage</li> </ul>	
<b>Katalogpreis*</b>	2'070.– inkl. MwSt. 1'914.89 exkl. MwSt. exkl. vRG 28.10 / 26.–	2'660.– inkl. MwSt. 2'460.68 exkl. MwSt. KI82FPDE0H 2'660.– inkl. MwSt. 2'460.68 exkl. MwSt. KI82FPDE0Y (Türanschlag links + CHF 60.– netto) exkl. vRG 28.10 / 26.–

<sup>3</sup> Damit der deklarierte Energieverbrauch erzielt wird, sind die dem Gerät beigefügten Abstandhalter zu verwenden. Hierdurch vergrößert sich die Gerätetiefe um ca. 3,5 cm. Das Gerät ist ohne Verwendung der Abstandhalter voll funktionsfähig, hat aber einen geringfügig höheren Energieverbrauch.

<sup>4</sup> Technische Zeichnungen zu diesen Geräten siehe ab Seite 202.

<sup>5</sup> Die Temperatur liegt – je nach Umgebungstemperatur – bei + 0,5 °C bis + 3 °C.



iQ500 | Kühlschrank

Nischenhöhe: 1775 mm

KI82LADDOH (Türanschlag rechts) / KI82LADDOY (Türanschlag links)



iQ500 | Kühlschrank

Nischenhöhe: 1580 mm

KI72LADEOH (Türanschlag rechts) / KI72LADEOY (Türanschlag links)

<b>Leistung und Verbrauch</b>	<ul style="list-style-type: none"> <li>Energie-Effizienzklasse<sup>1</sup>: D</li> <li>Energie<sup>2/3</sup>: 142 kWh</li> <li>Nutzzinhalt gesamt: 280 Liter</li> <li>Nutzzinhalt Kühlfächer: 246 Liter</li> <li>Nutzzinhalt Tiefkühlfächer: 34 Liter</li> <li>Geräusch-Wert: 35 dB (A) re 1 pW</li> <li>Geräusch-Effizienzklasse: B</li> <li>Klimaklasse SN-ST</li> </ul>	<ul style="list-style-type: none"> <li>Energie-Effizienzklasse<sup>1</sup>: E</li> <li>Energie<sup>2/3</sup>: 174 kWh</li> <li>Nutzzinhalt gesamt: 248 Liter</li> <li>Nutzzinhalt Kühlfächer: 214 Liter</li> <li>Nutzzinhalt Tiefkühlfächer: 34 Liter</li> <li>Geräusch-Wert: 36 dB (A) re 1 pW</li> <li>Geräusch-Effizienzklasse: C</li> <li>Klimaklasse SN-ST</li> </ul>
<b>Design und Komfort</b>	<ul style="list-style-type: none"> <li>softEinzug mit Türdämpfung</li> <li>Getrennte, elektronische Temperaturregelung, über LED ablesbar</li> <li>Optische und akustische Warneinrichtung bei geöffneter Tür</li> </ul>	<ul style="list-style-type: none"> <li>softEinzug mit Türdämpfung</li> <li>Elektronische Temperaturregelung, digital ablesbar</li> <li>freshSense – Konstante Temperatur durch intelligente Sensortechnik</li> <li>Akustischer Türalarm</li> </ul>
<b>Kühlteil</b>	<ul style="list-style-type: none"> <li>Kühlraum: 246 l Nutzzinhalt</li> <li>superKühlen</li> <li>6 Abstellflächen aus Sicherheitsglas, davon 3 höhenverstellbar</li> <li>5 Türabsteller</li> <li>Verchromter Flaschenrost</li> <li>LED-Innenbeleuchtung</li> </ul>	<ul style="list-style-type: none"> <li>Kühlraum: 214 l Nutzzinhalt</li> <li>superKühlen</li> <li>Abtau-Automatik</li> <li>4 Abstellflächen aus Sicherheitsglas (3 höhenverstellbar), davon 1 teilbar mit Parkmöglichkeit im Gerät (varioShelf) – 1 Abstellfläche ausziehbar (easyAccessShelf)</li> <li>4 Türabsteller, davon 1 Butter-/Käsefach</li> <li>LED-Innenbeleuchtung</li> </ul>
<b>Frischesystem</b>	<ul style="list-style-type: none"> <li>1 hyperFresh ◀0°C▶ Box – Fisch und Fleisch bleiben länger frisch</li> <li>1 hyperFresh Box – hält Obst und Gemüse länger frisch</li> <li>1 freshBox</li> </ul>	<ul style="list-style-type: none"> <li>1 hyperFresh Box mit Feuchteregelung auf Teleskopschienen – hält Obst und Gemüse länger frisch</li> <li>1 freshBox auf Teleskopschienen</li> </ul>
<b>Gefrierteil</b>	<ul style="list-style-type: none"> <li>❄️❄️❄️-Gefrierraum: 34 l Nutzzinhalt</li> <li>Lagerzeit bei Störung: 18 Std.</li> <li>Gefriervermögen: 2,5 kg in 24 Std.</li> <li>1 Gefrierfach mit Klappe</li> </ul>	<ul style="list-style-type: none"> <li>❄️❄️❄️-Gefrierraum: 34 l Nutzzinhalt</li> <li>Lagerzeit bei Störung: 16 Std.</li> <li>Gefriervermögen: 4,6 kg in 24 Std.</li> <li>1 Gefrierfach mit Klappe</li> <li>1 herausnehmbare Ablage aus Sicherheitsglas</li> <li>Pizza-gerechtes Gefrierfach</li> </ul>
<b>Technische Informationen</b>	<ul style="list-style-type: none"> <li>Flachscharnier-Technik</li> <li>1 Kompressor/1 Kältekreislauf</li> <li>Türanschlag rechts, wechselbar</li> <li>220–240 V</li> <li>Nischenmass<sup>4</sup> (HxBxT): 177,5 x 56,0 x 55,0 cm</li> <li>Gerätmass<sup>4</sup> (HxBxT): 177,2 x 55,8 x 54,8 cm</li> </ul>	<ul style="list-style-type: none"> <li>Flachscharnier-Technik</li> <li>Türanschlag rechts, wechselbar</li> <li>220–240 V</li> <li>Nischenmass<sup>4</sup> (HxBxT): 158,0 x 56,0 x 55,0 cm</li> <li>Gerätmass<sup>4</sup> (HxBxT): 157,7 x 55,8 x 54,5 cm</li> </ul>
<b>Zubehör</b>	3 Eierablagen, 1 Eiswürfelschale, 1 Schwerlastsatz	2 Eierablagen, 1 Eiswürfelschale
<b>Sonderzubehör</b>		<ul style="list-style-type: none"> <li>KS0BZ500 Schwerlastsatz</li> <li>KS10Z020 Flaschenablage</li> </ul>
<b>Katalogpreis*</b>	2'400.– inkl. MwSt. 2'220.17 exkl. MwSt. KI82LADDOH 2'400.– inkl. MwSt. 2'220.17 exkl. MwSt. KI82LADDOY (Türanschlag links + CHF 60.– netto) exkl. vRG 28.10 / 26.–	2'150.– inkl. MwSt. 1'988.90 exkl. MwSt. KI72LADEOH 2'150.– inkl. MwSt. 1'988.90 exkl. MwSt. KI72LADEOY (Türanschlag links + CHF 60.– netto) exkl. vRG 28.10 / 26.–



iQ500 | Kühlschrank

Nischenhöhe: 1400 mm

KI52LADE0



iQ500 | Kühlschrank

Nischenhöhe: 1225 mm

KI42LADD1H

<b>Leistung und Verbrauch</b>	<ul style="list-style-type: none"> <li>Energie-Effizienzklasse<sup>1</sup>: E</li> <li>Energie<sup>2/3</sup>: 151 kWh</li> <li>Nutzzinhalten gesamt: 228 Liter</li> <li>Nutzzinhalten Kühlfächer: 213 Liter</li> <li>Nutzzinhalten Tiefkühlfächer: 15 Liter</li> <li>Geräusch-Wert: 36 dB (A) re 1 pW</li> <li>Geräusch-Effizienzklasse: C</li> <li>Klimaklasse SN-ST</li> </ul>	<ul style="list-style-type: none"> <li>Energie-Effizienzklasse<sup>1</sup>: D</li> <li>Energie<sup>2/3</sup>: 118 kWh</li> <li>Nutzzinhalten gesamt: 187 Liter</li> <li>Nutzzinhalten Kühlfächer: 172 Liter</li> <li>Nutzzinhalten Tiefkühlfächer: 15 Liter</li> <li>Geräusch-Wert: 27 dB (A) re 1 pW</li> <li>Geräusch-Effizienzklasse: A</li> <li>Klimaklasse SN-ST</li> </ul>
<b>Design und Komfort</b>	<ul style="list-style-type: none"> <li>softEinzug mit Türdämpfung</li> <li>Elektronische Temperaturregelung, digital ablesbar</li> <li>Akustischer Türalarm</li> </ul>	<ul style="list-style-type: none"> <li>softEinzug mit Türdämpfung</li> <li>Elektronische Temperaturregelung, über LED ablesbar</li> <li>Akustischer Türalarm</li> </ul>
<b>Kühlteil</b>	<ul style="list-style-type: none"> <li>Kühlraum: 213 l Nutzzinhalten</li> <li>superKühlen</li> <li>Abtau-Automatik</li> <li>5 Abstellflächen aus Sicherheitsglas, davon 1 teilbar mit Parkmöglichkeit im Gerät (varioShelf) – 1 Abstellfläche ausziehbar (easyAccessShelf)</li> <li>5 Türabsteller, davon 1 Butter-/Käsefach</li> <li>LED-Innenbeleuchtung</li> </ul>	<ul style="list-style-type: none"> <li>Kühlraum: 172 l Nutzzinhalten</li> <li>superKühlen</li> <li>4 Abstellflächen aus Sicherheitsglas, davon 3 höhenverstellbar</li> <li>Verchromter Flaschenrost</li> <li>4 Türabsteller, davon 1 Butter-/Käsefach</li> <li>LED-Innenbeleuchtung</li> </ul>
<b>Frischesystem</b>	<ul style="list-style-type: none"> <li>1 hyperFresh Box mit Feuchtereuerung – hält Obst und Gemüse länger frisch</li> </ul>	<ul style="list-style-type: none"> <li>1 hyperFresh Box mit Feuchtereuerung – hält Obst und Gemüse länger frisch</li> </ul>
<b>Gefriereteil</b>	<ul style="list-style-type: none"> <li>* ** ** -Gefrierraum: 15 l Nutzzinhalten</li> <li>Lagerzeit bei Störung: 10 Std.</li> <li>Gefriervermögen: 3,4 kg in 24 Std.</li> <li>1 Gefrierfach mit Klappe</li> </ul>	<ul style="list-style-type: none"> <li>* ** ** -Gefrierraum: 15 l Nutzzinhalten</li> <li>Lagerzeit bei Störung: 11 Std.</li> <li>Gefriervermögen: 3 kg in 24 Std.</li> <li>1 Gefrierfach mit Klappe</li> </ul>
<b>Technische Informationen</b>	<ul style="list-style-type: none"> <li>Flachscharnier-Technik</li> <li>Türanschlag rechts, wechselbar</li> <li>220 – 240 V</li> <li>Nischenmass<sup>4</sup> (HxBxT): 140,0 x 56,0 x 55,0 cm</li> <li>Gerät mass<sup>4</sup> (HxBxT): 139,7 x 55,8 x 54,5 cm</li> </ul>	<ul style="list-style-type: none"> <li>Flachscharnier-Technik</li> <li>1 Kompressor/1 Kältekreislauf</li> <li>Türanschlag rechts, wechselbar</li> <li>220 – 240 V</li> <li>Nischenmass<sup>4</sup> (HxBxT): 122,5 x 56,0 x 55,0 cm</li> <li>Gerät mass<sup>4</sup> (HxBxT): 122,1 x 55,8 x 54,8 cm</li> </ul>
<b>Zubehör</b>	3 Eierablagen, 1 Eiswürfelschale, 1 Flaschenkamm	3 Eierablagen, 1 Eiswürfelschale
<b>Sonderzubehör</b>	<ul style="list-style-type: none"> <li>KS10Z020 Flaschenablage</li> </ul>	<ul style="list-style-type: none"> <li>KF40ZAX0 Türfront mit Alu-Dekorrahmen</li> <li>KF40ZSX0 Edelstahl-Türfront</li> </ul>
<b>Katalogpreis*</b>	1'970.– inkl. MwSt. 1'822.39 exkl. MwSt.	1'870.– inkl. MwSt. 1'729.88 exkl. MwSt.
	exkl. vRG 28.10 / 26.–	exkl. vRG 28.10 / 26.–

<sup>2</sup> Energieverbrauch pro Jahr.

<sup>3</sup> Damit der deklarierte Energieverbrauch erzielt wird, sind die dem Gerät beigefügten Abstandhalter zu verwenden. Hierdurch vergrößert sich die Gerätetiefe um ca. 3,5 cm. Das Gerät ist ohne Verwendung der Abstandhalter voll funktionsfähig, hat aber einen geringfügig höheren Energieverbrauch.

<sup>4</sup> Technische Zeichnungen zu diesen Geräten siehe ab Seite 203.



iQ500 | Kühlschrank

Nischenhöhe: 1225 mm

KI42LACD1H



iQ500 | Kühlschrank

Nischenhöhe: 1025 mm

KI32LADD1 (Türanschlag rechts) / KI32LADDY (Türanschlag links)

<b>Leistung und Verbrauch</b>	<ul style="list-style-type: none"> <li>Energie-Effizienzklasse<sup>1</sup>: D</li> <li>Energie<sup>2/3</sup>: 118 kWh</li> <li>Nutzzinhalten gesamt: 187 Liter</li> <li>Nutzzinhalten Kühlfächer: 172 Liter</li> <li>Nutzzinhalten Tiefkühlfächer: 15 Liter</li> <li>Geräusch-Wert: <b>27 dB (A)</b> re 1 pW</li> <li>Geräusch-Effizienzklasse: A</li> <li>Klimaklasse SN-ST</li> </ul>	<ul style="list-style-type: none"> <li>Energie-Effizienzklasse<sup>1</sup>: D</li> <li>Energie<sup>2/3</sup>: 116 kWh</li> <li>Nutzzinhalten gesamt: 147 Liter</li> <li>Nutzzinhalten Kühlfächer: 132 Liter</li> <li>Nutzzinhalten Tiefkühlfächer: 15 Liter</li> <li>Geräusch-Wert: 35 dB (A) re 1 pW</li> <li>Geräusch-Effizienzklasse: B</li> <li>Klimaklasse SN-ST</li> </ul>
<b>Design und Komfort</b>	<ul style="list-style-type: none"> <li>Elektronische Temperaturregelung, über LED ablesbar</li> <li>Akustischer Türalarm</li> </ul>	<ul style="list-style-type: none"> <li>softEinzug mit Türdämpfung</li> <li>Elektronische Temperaturregelung, digital ablesbar</li> <li>Akustischer Türalarm</li> </ul>
<b>Kühlteil</b>	<ul style="list-style-type: none"> <li>Kühlraum: 172 l Nutzzinhalten</li> <li>superKühlen</li> <li>4 Abstellflächen aus Sicherheitsglas, davon 3 höhenverstellbar</li> <li>Verchromter Flaschenrost</li> <li>1 Türabsteller, hoch</li> <li>4 Türabsteller</li> <li>LED-Innenbeleuchtung</li> </ul>	<ul style="list-style-type: none"> <li>Kühlraum: 132 l Nutzzinhalten</li> <li>superKühlen</li> <li>3 Abstellflächen aus Sicherheitsglas, davon 2 höhenverstellbar</li> <li>3 Türabsteller</li> <li>1 durchgehender Türabsteller</li> <li>Flaschenwelle für zwei Flaschen</li> <li>LED-Innenbeleuchtung</li> </ul>
<b>Frischesystem</b>	<ul style="list-style-type: none"> <li>1 hyperFresh Box mit Feuchteregelung – hält Obst und Gemüse länger frisch</li> </ul>	<ul style="list-style-type: none"> <li>1 hyperFresh Box – hält Obst und Gemüse länger frisch</li> </ul>
<b>Gefrierteil</b>	<ul style="list-style-type: none"> <li><b>***</b>-Gefrierfach: 15 l Nutzzinhalten</li> <li>Lagerzeit bei Störung: 11 Std.</li> <li>Gefriervermögen: 3 kg in 24 Std.</li> </ul>	<ul style="list-style-type: none"> <li><b>***</b>-Gefrierfach: 15 l Nutzzinhalten</li> <li>Lagerzeit bei Störung: 11 Std.</li> <li>Gefriervermögen: 3 kg in 24 Std.</li> <li>1 Gefrierfach mit Klappe</li> </ul>
<b>Technische Informationen</b>	<ul style="list-style-type: none"> <li>Flachscharnier-Technik</li> <li>1 Kompressor/1 Kältekreislauf</li> <li>Höhenverstellbare Füße vorne, Rollen hinten</li> <li>Türanschlag links, wechselbar</li> <li>220–240 V</li> <li>Nischenmass<sup>4</sup> (HxBxT): 122,5 x 56,0 x 55,0 cm</li> <li>Gerätemass<sup>4</sup> (HxBxT): 122,1 x 55,8 x 54,8 cm</li> </ul>	<ul style="list-style-type: none"> <li>Flachscharnier-Technik</li> <li>1 Kompressor/1 Kältekreislauf</li> <li>Türanschlag rechts, wechselbar</li> <li>220–240 V</li> <li>Nischenmass<sup>4</sup> (HxBxT): 102,5 x 56,0 x 55,0 cm</li> <li>Gerätemass<sup>4</sup> (HxBxT): 102,1 x 55,8 x 54,8 cm</li> </ul>
<b>Zubehör</b>	3 Eierablagen, 1 Eiswürfelschale	3 Eierablagen, 1 Eiswürfelschale, 1 Flaschenablage
<b>Sonderzubehör</b>	<ul style="list-style-type: none"> <li>KF40ZAX0 Türfront mit Alu-Dekorrahmen</li> </ul>	<ul style="list-style-type: none"> <li>KS6BZR00 Flaschenablage</li> <li>KF30ZAX0 Türfront mit Alu-Dekorrahmen</li> </ul>
<b>Katalogpreis*</b>	<b>1'870.– inkl. MwSt.</b> 1'729.88 exkl. MwSt.	<b>1'700.– inkl. MwSt.</b> 1'572.62 exkl. MwSt. KI32LADD1 <b>1'700.– inkl. MwSt.</b> 1'572.62 exkl. MwSt. KI32LADDY (Türanschlag links + CHF 60.– netto) exkl. vRG 28.10 / 26.–



iQ500 | Kühlschrank

Nischenhöhe: 880 mm

KI22LADD1 (Türanschlag rechts) / KI22LADD1Y (Türanschlag links)



iQ700 | Kühlschrank

Nischenhöhe: 1400 mm

KI51FADE0

<b>Leistung und Verbrauch</b>	<ul style="list-style-type: none"> <li>Energie-Effizienzklasse<sup>1</sup>: D</li> <li>Energie<sup>2/3</sup>: 115 kWh</li> <li>Nutzzinhalten gesamt: 119 Liter</li> <li>Nutzzinhalten Kühlfächer: 104 Liter</li> <li>Nutzzinhalten Tiefkühlfächer: 15 Liter</li> <li>Geräusch-Wert: 35 dB (A) re 1 pW</li> <li>Geräusch-Effizienzklasse: B</li> <li>Klimaklasse SN-ST</li> </ul>	<ul style="list-style-type: none"> <li>Energie-Effizienzklasse<sup>1</sup>: E</li> <li>Energie<sup>2/3</sup>: 139 kWh</li> <li>Nutzzinhalten gesamt: 220 Liter</li> <li>Nutzzinhalten Tiefkühlfächer: 15 Liter</li> <li>Geräusch-Wert: 37 dB (A) re 1 pW</li> <li>Geräusch-Effizienzklasse: C</li> <li>Klimaklasse SN-ST</li> </ul>
<b>Design und Komfort</b>	<ul style="list-style-type: none"> <li>softEinzug mit Türdämpfung</li> <li>Elektronische Temperaturregelung, über LED ablesbar</li> <li>Akustischer Türalarm</li> </ul>	<ul style="list-style-type: none"> <li>Elektronische Temperaturregelung, digital ablesbar</li> <li>freshSense – Konstante Temperatur durch intelligente Sensortechnik</li> <li>Akustischer Türalarm</li> </ul>
<b>Kühlteil</b>	<ul style="list-style-type: none"> <li>Kühlraum: 104 l Nutzzinhalten</li> <li>superKühlen</li> <li>2 Abstellflächen aus Sicherheitsglas (1 höhenverstellbar), davon 1 teilbar mit Parkmöglichkeit im Gerät (varioShelf)</li> <li>2 Türabsteller</li> <li>LED-Innenbeleuchtung</li> </ul>	<ul style="list-style-type: none"> <li>Kühlraum: 220 l Nutzzinhalten</li> <li>superKühlen</li> <li>Abtau-Automatik</li> <li>5 Abstellflächen, davon 4 aus Sicherheitsglas und höhenverstellbar</li> <li>4 Türabsteller, davon 1 Butter-/Käsefach</li> <li>LED-Innenbeleuchtung</li> </ul>
<b>Frischesystem</b>	<ul style="list-style-type: none"> <li>1 hyperFresh Box mit Feuchteregelung – hält Obst und Gemüse länger frisch</li> </ul>	<ul style="list-style-type: none"> <li>1 hyperFresh Premium ◀0°C▶<sup>5</sup> Box – hält Fisch und Fleisch bis zu 3x länger frisch</li> <li>1 hyperFresh Premium ◀0°C▶<sup>5</sup> Box mit Feuchteregelung – hält Obst und Gemüse bis zu 3x länger frisch</li> </ul>
<b>Gefriereteil</b>	<ul style="list-style-type: none"> <li>❄️❄️❄️-Gefrierraum: 15 l Nutzzinhalten</li> <li>Lagerzeit bei Störung: 11 Std.</li> <li>Gefriervermögen: 3 kg in 24 Std.</li> <li>1 Gefrierfach mit Klappe</li> </ul>	
<b>Technische Informationen</b>	<ul style="list-style-type: none"> <li>Flachscharnier-Technik</li> <li>Türanschlag rechts, wechselbar</li> <li>220–240 V</li> <li>Nischenmass<sup>4</sup> (HxBxT): 88,0 x 56,0 x 55,0 cm</li> <li>Gerätemass<sup>4</sup> (HxBxT): 87,4 x 55,8 x 54,8 cm</li> </ul>	<ul style="list-style-type: none"> <li>Flachscharnier-Technik</li> <li>Türanschlag rechts, wechselbar</li> <li>220–240 V</li> <li>Nischenmass<sup>4</sup> (HxBxT): 140,0 x 56,0 x 55,0 cm</li> <li>Gerätemass<sup>4</sup> (HxBxT): 139,7 x 55,8 x 54,5 cm</li> </ul>
<b>Zubehör</b>	3 Eierablagen, 1 Eiswürfelschale, 1 Flaschenablage	2 Eierablagen
<b>Sonderzubehör</b>	<ul style="list-style-type: none"> <li>KS6BZR00 Flaschenablage</li> <li>KF20ZAX0 Türfront mit Alu-Dekorrahmen</li> <li>KF20ZSX0 Edelstahl-Türfront</li> </ul>	<ul style="list-style-type: none"> <li>KS10Z020 Flaschenablage</li> </ul>
<b>Katalogpreis*</b>	<p>1'600.– inkl. MwSt. 1'480.11 exkl. MwSt. KI22LADD1</p> <p>1'600.– inkl. MwSt. 1'480.11 exkl. MwSt. KI22LADD1Y (Türanschlag links + CHF 60.– netto) exkl. vRG 28.10 / 26.–</p>	<p>2'020.– inkl. MwSt. 1'868.64 exkl. MwSt.</p> <p>exkl. vRG 28.10 / 26.–</p>

<sup>3</sup> Damit der deklarierte Energieverbrauch erzielt wird, sind die dem Gerät beigefügten Abstandhalter zu verwenden. Hierdurch vergrößert sich die Gerätetiefe um ca. 3,5 cm. Das Gerät ist ohne Verwendung der Abstandhalter voll funktionsfähig, hat aber einen geringfügig höheren Energieverbrauch.

<sup>4</sup> Technische Zeichnungen zu diesen Geräten siehe ab Seite 204.

<sup>5</sup> Die Temperatur liegt – je nach Umgebungstemperatur – bei + 0,5 °C bis + 3 °C.



iQ500 | Kühlschrank

Nischenhöhe: 1775 mm

KI81RADD0H (Türanschlag rechts) / KI81RADD0Y (Türanschlag links)



iQ500 | Kühlschrank

Nischenhöhe: 1400 mm

KI51RADE0

<b>Leistung und Verbrauch</b>	<ul style="list-style-type: none"> <li>Energie-Effizienzklasse<sup>1</sup>: D</li> <li>Energie<sup>2/3</sup>: 91 kWh</li> <li>Nutzinhalt gesamt: 310 Liter</li> <li>Nutzinhalt Kühlfächer: 310 Liter</li> <li>Geräusch-Wert: 34 dB (A) re 1 pW</li> <li>Geräusch-Effizienzklasse: B</li> <li>Klimaklasse SN-ST</li> </ul>	<ul style="list-style-type: none"> <li>Energie-Effizienzklasse<sup>1</sup>: E</li> <li>Energie<sup>2/3</sup>: 106 kWh</li> <li>Nutzinhalt gesamt: 247 Liter</li> <li>Nutzinhalt Kühlfächer: 247 Liter</li> <li>Geräusch-Wert: 33 dB (A) re 1 pW</li> <li>Geräusch-Effizienzklasse: B</li> <li>Klimaklasse SN-ST</li> </ul>
<b>Design und Komfort</b>	<ul style="list-style-type: none"> <li>softEinzug mit Türdämpfung</li> <li>Elektronische Temperaturregelung, über LED ablesbar</li> </ul>	<ul style="list-style-type: none"> <li>softEinzug mit Türdämpfung</li> <li>Elektronische Temperaturregelung, digital ablesbar</li> <li>Akustischer Türalarm</li> </ul>
<b>Kühlteil</b>	<ul style="list-style-type: none"> <li>Kühlraum: 310 l Nutzinhalt</li> <li>superKühlen</li> <li>7 Abstellflächen aus Sicherheitsglas, davon 4 höhenverstellbar</li> <li>5 Türabsteller, davon 1 Butter-/Käsefach</li> <li>Verchromter Flaschenrost</li> <li>LED-Innenbeleuchtung</li> </ul>	<ul style="list-style-type: none"> <li>Kühlraum: 247 l Nutzinhalt</li> <li>superKühlen</li> <li>Abtau-Automatik</li> <li>6 Abstellflächen aus Sicherheitsglas, davon 1 varioShelf teilbar und unterschiebbar, 1 easyAccess shelf, ausziehbar</li> <li>5 Türabsteller, davon 1 Butter-/Käsefach</li> <li>LED-Innenbeleuchtung</li> </ul>
<b>Frischesystem</b>	<ul style="list-style-type: none"> <li>1 hyperFresh ◀0°C▶ Box – Fisch und Fleisch bleiben länger frisch</li> <li>1 hyperFresh Box – hält Obst und Gemüse länger frisch</li> <li>1 freshBox</li> </ul>	<ul style="list-style-type: none"> <li>1 hyperFresh Box mit Feuchteregelung – hält Obst und Gemüse länger frisch</li> </ul>
<b>Technische Informationen</b>	<ul style="list-style-type: none"> <li>Flachscharnier-Technik</li> <li>Türanschlag rechts, wechselbar</li> <li>220 – 240 V</li> <li>Nischenmass<sup>4</sup> (HxBxT): 177,5 x 56,0 x 55,0 cm</li> <li>Gerätemass<sup>4</sup> (HxBxT): 177,2 x 55,8 x 54,8 cm</li> </ul>	<ul style="list-style-type: none"> <li>Flachscharnier-Technik</li> <li>Türanschlag rechts, wechselbar</li> <li>220 – 240 V</li> <li>Nischenmass<sup>4</sup> (HxBxT): 140,0 x 56,0 x 55,0 cm</li> <li>Gerätemass<sup>4</sup> (HxBxT): 139,7 x 55,8 x 54,5 cm</li> </ul>
<b>Zubehör</b>	3 Eierablagen, 1 Schwerlastsatz	3 Eierablagen, 1 Flaschenkamm
<b>Sonderzubehör</b>		• KS10Z020 Flaschenablage
<b>Katalogpreis*</b>	<p>2'450.– inkl. MwSt. 2'266.42 exkl. MwSt. KI81RADD0H</p> <p>2'450.– inkl. MwSt. 2'266.42 exkl. MwSt. KI81RADD0Y (Türanschlag links + CHF 60.– netto)</p> <p>exkl. vRG 28.10 / 26.–</p>	<p>1'920.– inkl. MwSt. 1'776.13 exkl. MwSt.</p> <p>exkl. vRG 28.10 / 26.–</p>





iQ500 | Kühlschrank

Nischenhöhe: 1225 mm

KI41RADD1 (Türanschlag rechts) / KI41RADD1Y (Türanschlag links)



iQ500 | Kühlschrank

Nischenhöhe: 1025 mm

KI31RADD1 (Türanschlag rechts) / KI31RADD1Y (Türanschlag links)

<b>Leistung und Verbrauch</b>	<ul style="list-style-type: none"> <li>Energie-Effizienzklasse<sup>1</sup>: D</li> <li>Energie<sup>2/3</sup>: 81 kWh</li> <li>Nutzinhalt gesamt: 204 Liter</li> <li>Nutzinhalt Kühlfächer: 204 Liter</li> <li>Geräusch-Wert: <b>28 dB</b> (A) re 1 pW</li> <li>Geräusch-Effizienzklasse: A</li> <li>Klimaklasse SN-ST</li> </ul>	<ul style="list-style-type: none"> <li>Energie-Effizienzklasse<sup>1</sup>: D</li> <li>Energie<sup>2/3</sup>: 77 kWh</li> <li>Nutzinhalt gesamt: 165 Liter</li> <li>Nutzinhalt Kühlfächer: 165 Liter</li> <li>Geräusch-Wert: <b>27 dB</b> (A) re 1 pW</li> <li>Geräusch-Effizienzklasse: A</li> <li>Klimaklasse SN-ST</li> </ul>
<b>Design und Komfort</b>	<ul style="list-style-type: none"> <li>softEinzug mit Türdämpfung</li> <li>Elektronische Temperaturregelung, über LED ablesbar</li> </ul>	<ul style="list-style-type: none"> <li>softEinzug mit Türdämpfung</li> <li>Elektronische Temperaturregelung, über LED ablesbar</li> </ul>
<b>Kühlteil</b>	<ul style="list-style-type: none"> <li>Kühlraum: 204 l Nutzinhalt</li> <li>superKühlen</li> <li>5 Abstellflächen aus Sicherheitsglas, davon 4 höhenverstellbar</li> <li>Verchromter Flaschenrost</li> <li>4 Türabsteller, davon 1 Butter-/Käsefach</li> <li>LED-Innenbeleuchtung</li> </ul>	<ul style="list-style-type: none"> <li>Kühlraum: 165 l Nutzinhalt</li> <li>superKühlen</li> <li>4 Abstellflächen aus Sicherheitsglas, davon 3 höhenverstellbar</li> <li>Verchromter Flaschenrost</li> <li>3 Türabsteller, davon 1 Butter-/Käsefach</li> <li>LED-Innenbeleuchtung</li> </ul>
<b>Frischesystem</b>	<ul style="list-style-type: none"> <li>1 hyperFresh Box – hält Obst und Gemüse länger frisch</li> </ul>	<ul style="list-style-type: none"> <li>1 hyperFresh Box mit Feuchterege­lung – hält Obst und Gemüse länger frisch</li> </ul>
<b>Technische Informationen</b>	<ul style="list-style-type: none"> <li>Flachscharnier-Technik</li> <li>Türanschlag rechts, wechselbar</li> <li>220 – 240 V</li> <li>Nischenmass<sup>4</sup> (HxBxT): 122,5 x 56,0 x 55,0 cm</li> <li>Gerätemass<sup>4</sup> (HxBxT): 122,1 x 55,8 x 54,8 cm</li> </ul>	<ul style="list-style-type: none"> <li>Flachscharnier-Technik</li> <li>Türanschlag rechts, wechselbar</li> <li>220 – 240 V</li> <li>Nischenmass<sup>4</sup> (HxBxT): 102,5 x 56,0 x 55,0 cm</li> <li>Gerätemass<sup>4</sup> (HxBxT): 102,1 x 55,8 x 54,8 cm</li> </ul>
<b>Zubehör</b>	3 Eierablagen	3 Eierablagen
<b>Sonderzubehör</b>	<ul style="list-style-type: none"> <li>KF40ZAX0 Türfront mit Alu-Dekorrahmen</li> </ul>	<ul style="list-style-type: none"> <li>KF30ZAX0 Türfront mit Alu-Dekorrahmen</li> </ul>
<b>Katalogpreis*</b>	<b>1'810.– inkl. MwSt.</b> 1'674.38 exkl. MwSt. KI41RADD1 <b>1'810.– inkl. MwSt.</b> 1'674.38 exkl. MwSt. KI41RADD1Y (Türanschlag links + CHF 60.– netto) exkl. vRG 28.10 / 26.–	<b>1'600.– inkl. MwSt.</b> 1'480.11 exkl. MwSt. KI31RADD1 <b>1'600.– inkl. MwSt.</b> 1'480.11 exkl. MwSt. KI31RADD1Y (Türanschlag links + CHF 60.– netto) exkl. vRG 28.10 / 26.–

<sup>2</sup> Energieverbrauch pro Jahr.

<sup>3</sup> Damit der deklarierte Energieverbrauch erzielt wird, sind die dem Gerät beigegebenen Abstandhalter zu verwenden. Hierdurch vergrößert sich die Gerätetiefe um ca. 3,5 cm. Das Gerät ist ohne Verwendung der Abstandhalter voll funktionsfähig, hat aber einen geringfügig höheren Energieverbrauch.

<sup>4</sup> Technische Zeichnungen zu diesen Geräten siehe ab Seite 203.



iQ500 | Kühlschrank

iQ500 | Unterbau-Kühlschrank

Nischenhöhe: 880 mm

Nischenbreite: 60 cm

KI21RADD1 (Türanschlag rechts) / KI21RADD1Y (Türanschlag links)

KU22LADDOH

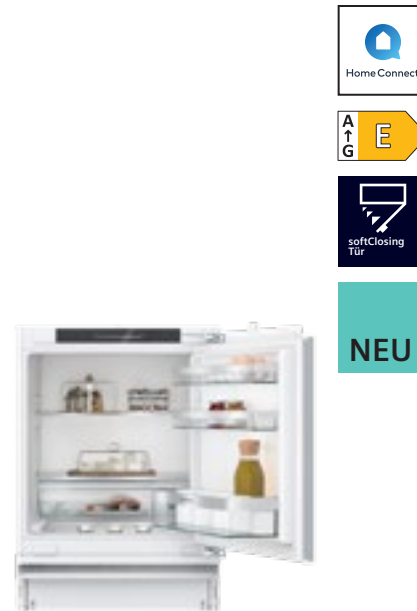
<b>Leistung und Verbrauch</b>	<ul style="list-style-type: none"> <li>Energie-Effizienzklasse<sup>1</sup>: D</li> <li>Energie<sup>2/3</sup>: 74 kWh</li> <li>Nutzzinhalt gesamt: 136 Liter</li> <li>Nutzzinhalt Kühlfächer: 136 Liter</li> <li>Geräusch-Wert: <b>28 dB (A)</b> re 1 pW</li> <li>Geräusch-Effizienzklasse: A</li> <li>Klimaklasse SN-ST</li> </ul>	<ul style="list-style-type: none"> <li>Energie-Effizienzklasse<sup>1</sup>: D</li> <li>Energie<sup>2/3</sup>: 119 kWh</li> <li>Nutzzinhalt gesamt: 110 Liter</li> <li>Nutzzinhalt Kühlfächer: 93 Liter</li> <li>Nutzzinhalt Tiefkühlfächer: 17 Liter</li> <li>Geräusch-Wert: <b>35 dB (A)</b> re 1 pW</li> <li>Geräusch-Effizienzklasse: B</li> <li>Klimaklasse SN-T</li> </ul>
<b>Design und Komfort</b>	<ul style="list-style-type: none"> <li>softEinzug mit Türdämpfung</li> <li>Elektronische Temperaturregelung, über LED ablesbar</li> </ul>	<ul style="list-style-type: none"> <li>Home Connect</li> <li>softEinzug mit Türdämpfung</li> <li>Elektronische Temperaturregelung, über LED ablesbar</li> <li>Optische und akustische Warneinrichtung bei geöffneter Tür</li> <li>Energie-Sparschaltung</li> </ul>
<b>Kühlteil</b>	<ul style="list-style-type: none"> <li>Kühlraum: 136 l Nutzzinhalt</li> <li>superKühlen</li> <li>3 Abstellflächen aus Sicherheitsglas, davon 2 höhenverstellbar</li> <li>2 Türabsteller, davon 1 Butter-/Käsefach</li> <li>Flaschenwelle für 2 Flaschen</li> <li>LED-Innenbeleuchtung</li> </ul>	<ul style="list-style-type: none"> <li>Kühlraum: 93 l Nutzzinhalt</li> <li>superKühlen • Abtau-Automatik</li> <li>1 Ablage aus Sicherheitsglas</li> <li>3 Türabsteller, davon 1 Flaschenhalter mit extra tiefen Türabsteller</li> <li>Flaschenwelle für 2 Flaschen</li> <li>Bodenfach mit Schiebedeckel: abgetrennter Lagerbereich z.B. für Flaschen</li> <li>LED-Innenbeleuchtung mit softStart</li> </ul>
<b>Frischesystem</b>	<ul style="list-style-type: none"> <li>1 hyperFresh Box mit Feuchteregelelung – hält Obst und Gemüse länger frisch</li> </ul>	
<b>Gefrierteil</b>		<ul style="list-style-type: none"> <li><b>** **</b>-Gefrierfach: 17 l Nutzzinhalt</li> <li>Lagerzeit bei Störung: 9 Std.</li> <li>Gefriervermögen: 3 kg in 24 Std.</li> <li>1 Gefrierfach mit Klappe</li> <li>Pizza-gerechtes Gefrierfach</li> </ul>
<b>Technische Informationen</b>	<ul style="list-style-type: none"> <li>Flachscharnier-Technik</li> <li>Türanschlag rechts, wechselbar</li> <li>220 – 240 V</li> <li>Nischenmass<sup>4</sup> (HxBxT): 88,0 x 56,0 x 55,0 cm</li> <li>Gerätemass<sup>4</sup> (HxBxT): 87,4 x 55,8 x 54,8 cm</li> </ul>	<ul style="list-style-type: none"> <li>Flachscharnier-Technik</li> <li>Türanschlag rechts, wechselbar</li> <li>Be- und Entlüftung im Sockelbereich, kein Ausschnitt in der Arbeitsplatte erforderlich</li> <li>220 – 240 V</li> <li>Nischenmass<sup>4</sup> (HxBxT): 82,0 x 60,0 x 55,0 cm</li> <li>Gerätemass<sup>4</sup> (HxBxT): 82,0 x 59,8 x 54,8 cm</li> </ul>
<b>Zubehör</b>	3 Eierablagen, 1 Flaschenablage	3 Eierablagen, 1 Eiwürfelschale
<b>Sonderzubehör</b>	<ul style="list-style-type: none"> <li>KS6BZR00 Flaschenablage</li> <li>KF20ZAX0 Türfront mit Alu-Dekorrahmen</li> </ul>	<ul style="list-style-type: none"> <li>KF10ZAX0 Türfront mit Alu-Dekorrahmen</li> </ul>
<b>Katalogpreis*</b>	<b>1'500.– inkl. MwSt.</b> 1'387.60 exkl. MwSt. KI21RADD1 <b>1'500.– inkl. MwSt.</b> 1'387.60 exkl. MwSt. KI21RADD1Y (Türanschlag links + CHF 60.– netto) exkl. vRG <b>28.10 / 26.–</b>	<b>1'480.– inkl. MwSt.</b> 1'369.10 exkl. MwSt. exkl. vRG <b>28.10 / 26.–</b>



iQ500 | Unterbau-Kühlschrank

Nischenbreite: 60 cm

KU22LACD0H



iQ500 | Unterbau-Kühlschrank

Nischenbreite: 60 cm

KU21RADE0

<b>Leistung und Verbrauch</b>	<ul style="list-style-type: none"> <li>Energie-Effizienzklasse<sup>1</sup>: D</li> <li>Energie<sup>2/3</sup>: 119 kWh</li> <li>Nutzzinhalten gesamt: 110 Liter</li> <li>Nutzzinhalten Kühlfächer: 93 Liter</li> <li>Nutzzinhalten Tiefkühlfächer: 17 Liter</li> <li>Geräusch-Wert: 35 dB (A) re 1 pW</li> <li>Geräusch-Effizienzklasse: B</li> <li>Klimaklasse SN-T</li> </ul>	<ul style="list-style-type: none"> <li>Energie-Effizienzklasse<sup>1</sup>: E</li> <li>Energie<sup>2/3</sup>: 93 kWh</li> <li>Nutzzinhalten gesamt: 134 Liter</li> <li>Nutzzinhalten Kühlfächer: 134 Liter</li> <li>Geräusch-Wert: 35 dB (A) re 1 pW</li> <li>Geräusch-Effizienzklasse: B</li> <li>Klimaklasse SN-T</li> </ul>
<b>Design und Komfort</b>	<ul style="list-style-type: none"> <li>Home Connect</li> <li>softEinzug mit Türdämpfung</li> <li>Elektronische Temperaturregelung, über LED ablesbar</li> <li>Optische und akustische Warneinrichtung bei geöffneter Tür</li> <li>Energie-Sparschaltung</li> </ul>	<ul style="list-style-type: none"> <li>Home Connect</li> <li>softEinzug mit Türdämpfung</li> <li>Elektronische Temperaturregelung, über LED ablesbar</li> <li>Optische und akustische Warneinrichtung bei geöffneter Tür</li> <li>Energie-Sparschaltung</li> <li>Urlaubsschaltung</li> </ul>
<b>Kühlteil</b>	<ul style="list-style-type: none"> <li>Kühlraum: 93 l Nutzzinhalten</li> <li>superKühlen • Abtau-Automatik</li> <li>1 Ablage aus Sicherheitsglas</li> <li>3 Türabsteller, davon 1 Flaschenhalter mit extra tiefem Türabsteller</li> <li>Flaschenwelle für 2 Flaschen</li> <li>Bodenfach mit Schiebedeckel: abgetrennter Lagerbereich z.B. für Flaschen</li> <li>LED-Innenbeleuchtung mit softStart</li> </ul>	<ul style="list-style-type: none"> <li>Kühlraum: 134 l Nutzzinhalten</li> <li>superKühlen • Abtau-Automatik</li> <li>2 Ablagen aus Sicherheitsglas</li> <li>3 Türabsteller, davon 1 Flaschenhalter mit extra tiefem Türabsteller</li> <li>Flaschenwelle für 2 Flaschen</li> <li>Bodenfach mit Schiebedeckel: abgetrennter Lagerbereich z.B. für Flaschen</li> <li>LED-Innenbeleuchtung mit softStart</li> </ul>
<b>Frishesystem</b>		
<b>Gefrierteil</b>	<ul style="list-style-type: none"> <li>* ** ** -Gefrierfach: 17 l Nutzzinhalten</li> <li>Lagerzeit bei Störung: 9 Std.</li> <li>Gefriervermögen: 3 kg in 24 Std.</li> <li>Pizza-gerechtes Gefrierfach</li> </ul>	
<b>Technische Informationen</b>	<ul style="list-style-type: none"> <li>Flachscharnier-Technik</li> <li>Türanschlag links, wechselbar</li> <li>Be- und Entlüftung im Sockelbereich, kein Ausschnitt in der Arbeitsplatte erforderlich</li> <li>220 – 240 V</li> <li>Nischenmass<sup>4</sup> (HxBxT): 82,0 x 60,0 x 55,0 cm</li> <li>Gerätemass<sup>4</sup> (HxBxT): 82,0 x 59,8 x 54,8 cm</li> </ul>	<ul style="list-style-type: none"> <li>Flachscharnier-Technik</li> <li>Türanschlag rechts, wechselbar</li> <li>Be- und Entlüftung im Sockelbereich, kein Ausschnitt in der Arbeitsplatte erforderlich</li> <li>220 – 240 V</li> <li>Nischenmass<sup>4</sup> (HxBxT): 82,0 x 60,0 x 55,0 cm</li> <li>Gerätemass<sup>4</sup> (HxBxT): 82,0 x 59,8 x 54,8 cm</li> </ul>
<b>Zubehör</b>	3 Eierablagen, 1 Eiswürfelschale	3 Eierablagen
<b>Sonderzubehör</b>	• KF10ZAX0 Türfront mit Alu-Dekorrahmen	• KF10ZAX0 Türfront mit Alu-Dekorrahmen
<b>Katalogpreis*</b>	1'480.– inkl. MwSt. 1'369.10 exkl. MwSt. (Türanschlag links + CHF 60.– netto) exkl. vRG 28.10 / 26.–	1'380.– inkl. MwSt. 1'276.60 exkl. MwSt. exkl. vRG 28.10 / 26.–

<sup>2</sup> Energieverbrauch pro Jahr.

<sup>3</sup> Damit der deklarierte Energieverbrauch erzielt wird, sind die dem Gerät beigefügten Abstandhalter zu verwenden. Hierdurch vergrößert sich die Gerätetiefe um ca. 3,5 cm. Das Gerät ist ohne Verwendung der Abstandhalter voll funktionsfähig, hat aber einen geringfügig höheren Energieverbrauch.

<sup>4</sup> Technische Zeichnungen zu diesen Geräten siehe ab Seite 205.



iQ500 | Gefrierschrank  
noFrost  
Nischenhöhe: 1225 mm  
GI41NACEO



iQ500 | Gefrierschrank  
noFrost  
Nischenhöhe: 1025 mm  
GI31NACEO

<b>Leistung und Verbrauch</b>	<ul style="list-style-type: none"> <li>• Energie-Effizienzklasse<sup>1</sup>: E</li> <li>• Energie<sup>2/3</sup>: 206 kWh</li> <li>• Nutzinhalt gesamt: 130 Liter</li> <li>• Nutzinhalt Tiefkühlfächer: 130 Liter</li> <li>• Geräusch-Wert: 36 dB (A) re 1 pW</li> <li>• Geräusch-Effizienzklasse: C</li> <li>• Klimaklasse SN-T</li> </ul>	<ul style="list-style-type: none"> <li>• Energie-Effizienzklasse<sup>1</sup>: E</li> <li>• Energie<sup>2/3</sup>: 187 kWh</li> <li>• Nutzinhalt gesamt: 100 Liter</li> <li>• Nutzinhalt Tiefkühlfächer: 100 Liter</li> <li>• Geräusch-Wert: 37 dB (A) re 1 pW</li> <li>• Geräusch-Effizienzklasse: C</li> <li>• Klimaklasse SN-T</li> </ul>
<b>Design und Komfort</b>	<ul style="list-style-type: none"> <li>• softEinzug mit Türdämpfung</li> <li>• Elektronische Temperaturregelung, digital ablesbar</li> <li>• freshSense – Konstante Temperatur durch intelligente Sensortechnik</li> <li>• Akustischer Alarm</li> <li>• Optische Warnanzeige</li> </ul>	<ul style="list-style-type: none"> <li>• softEinzug mit Türdämpfung</li> <li>• Elektronische Temperaturregelung, digital ablesbar</li> <li>• freshSense – Konstante Temperatur durch intelligente Sensortechnik</li> <li>• Akustischer Alarm</li> <li>• Optische Warnanzeige</li> </ul>
<b>Gefrierteil</b>	<ul style="list-style-type: none"> <li>• <b>***</b> Gefrierraum: 130 l Nutzinhalt</li> <li>• noFrost – nie wieder abtauen!</li> <li>• superGefrieren</li> <li>• Lagerzeit bei Störung: 9 Std.</li> <li>• Gefriervermögen: 10 kg in 24 Std.</li> <li>• 1 Intensiv-Gefrierfach mit Glasablage und transparenter Klappe</li> <li>• 4 transparente Gefriergut-Schubladen, davon 1 bigBox</li> <li>• varioZone</li> </ul>	<ul style="list-style-type: none"> <li>• <b>*</b> <b>***</b> Gefrierraum: 100 l Nutzinhalt</li> <li>• noFrost – nie wieder abtauen!</li> <li>• superGefrieren</li> <li>• Lagerzeit bei Störung: 9 Std.</li> <li>• Gefriervermögen: 10,6 kg in 24 Std.</li> <li>• varioZone</li> <li>• 1 Gefrierfach mit transparenter Klappe</li> <li>• 3 transparente Gefriergut-Schubladen</li> </ul>
<b>Technische Informationen</b>	<ul style="list-style-type: none"> <li>• Flachscharnier-Technik</li> <li>• Türanschlag links, wechselbar</li> <li>• 220 – 240 V</li> <li>• Nischenmass<sup>4</sup> (HxBxT): 122,5 x 56,0 x 55,0 cm</li> <li>• Gerätemass<sup>4</sup> (HxBxT): 122,1 x 55,8 x 54,5 cm</li> </ul>	<ul style="list-style-type: none"> <li>• Flachscharnier-Technik</li> <li>• 1 Kompressor / 1 Kreislauf</li> <li>• Türanschlag links, wechselbar</li> <li>• 220 – 240 V</li> <li>• Nischenmass<sup>4</sup> (HxBxT): 102,5 x 56,0 x 55,0 cm</li> <li>• Gerätemass<sup>4</sup> (HxBxT): 102,1 x 55,8 x 54,8 cm</li> </ul>
<b>Zubehör</b>	1 Eiswürfelschale	1 Eiswürfelschale
<b>Sonderzubehör</b>	• KF40ZAX0 Türfront mit Alu-Dekorrahmen	• KF30ZAX0 Türfront mit Alu-Dekorrahmen
<b>Katalogpreis*</b>	<b>1'970.– inkl. MwSt.</b> 1'822.39 exkl. MwSt. exkl. vRG 28.10 / 26.–	<b>1'900.– inkl. MwSt.</b> 1'757.63 exkl. MwSt. exkl. vRG 28.10 / 26.–



iQ500 | Gefrierschrank

Nischenhöhe: 880 mm  
GI21VADE0



iQ500 | Gefrierschrank

Nischenhöhe: 720 mm  
GI11VADE0

<b>Leistung und Verbrauch</b>	<ul style="list-style-type: none"> <li>• Energie-Effizienzklasse<sup>1</sup>: E</li> <li>• Energie<sup>2/3</sup>: 176 kWh</li> <li>• Nutzinhalt gesamt: 96 Liter</li> <li>• Nutzinhalt Tiefkühlfächer: 96 Liter</li> <li>• Geräusch-Wert: 36 dB (A) re 1 pW</li> <li>• Geräusch-Effizienzklasse: C</li> <li>• Klimaklasse SN-T</li> </ul>	<ul style="list-style-type: none"> <li>• Energie-Effizienzklasse<sup>1</sup>: E</li> <li>• Energie<sup>2/3</sup>: 167 kWh</li> <li>• Nutzinhalt gesamt: 72 Liter</li> <li>• Nutzinhalt Tiefkühlfächer: 72 Liter</li> <li>• Geräusch-Wert: 36 dB (A) re 1 pW</li> <li>• Geräusch-Effizienzklasse: C</li> <li>• Klimaklasse SN-T</li> </ul>
<b>Design und Komfort</b>	<ul style="list-style-type: none"> <li>• softEinzug mit Türdämpfung</li> <li>• Elektronische Temperaturregelung, über LED ablesbar</li> <li>• freshSense – Konstante Temperatur durch intelligente Sensortechnik</li> <li>• Akustischer Alarm</li> <li>• Optische Warnanzeige</li> </ul>	<ul style="list-style-type: none"> <li>• softEinzug mit Türdämpfung</li> <li>• Elektronische Temperaturregelung, über LED ablesbar</li> <li>• freshSense – Konstante Temperatur durch intelligente Sensortechnik</li> <li>• Akustischer Alarm</li> <li>• Optische Warnanzeige</li> </ul>
<b>Gefrierteil</b>	<ul style="list-style-type: none"> <li>• <b>* ****</b> -Gefrierraum: 96 l Nutzinhalt</li> <li>• superGefrieren</li> <li>• Lagerzeit bei Störung: 13 Std.</li> <li>• Gefriervermögen: 5 kg in 24 Std.</li> <li>• lowFrost</li> <li>• 3 transparente Gefriergut-Schubladen, davon 1 bigBox</li> </ul>	<ul style="list-style-type: none"> <li>• <b>* ****</b> -Gefrierraum: 72 l Nutzinhalt</li> <li>• superGefrieren</li> <li>• Lagerzeit bei Störung: 13 Std.</li> <li>• Gefriervermögen: 4,4 kg in 24 Std.</li> <li>• lowFrost</li> <li>• 3 transparente Gefriergut-Schubladen</li> </ul>
<b>Technische Informationen</b>	<ul style="list-style-type: none"> <li>• Flachscharnier-Technik</li> <li>• Türanschlag rechts, wechselbar</li> <li>• Kombinierbar mit Siemens-Einbau-Kühlgeräten</li> <li>• 220 – 240 V</li> <li>• Nischenmass<sup>4</sup> (HxBxT): 88,0 x 56,0 x 55,0 cm</li> <li>• Gerätemass<sup>4</sup> (HxBxT): 87,4 x 55,8 x 54,5 cm</li> </ul>	<ul style="list-style-type: none"> <li>• Flachscharnier-Technik</li> <li>• Türanschlag rechts, wechselbar</li> <li>• Kombinierbar mit Siemens-Einbau-Kühlgeräten</li> <li>• 220 – 240 V</li> <li>• Nischenmass<sup>4</sup> (HxBxT): 72,0 x 56,0 x 55,0 cm</li> <li>• Gerätemass<sup>4</sup> (HxBxT): 71,2 x 55,8 x 54,5 cm</li> </ul>
<b>Zubehör</b>	1 Eiswürfelschale	1 Eiswürfelschale
<b>Sonderzubehör</b>	• KF20ZAX0 Türfront mit Alu-Dekorrahmen	• KF10ZAX0 Türfront mit Alu-Dekorrahmen
<b>Katalogpreis*</b>	<b>1'350.– inkl. MwSt.</b> 1'248.84 exkl. MwSt. exkl. vRG 28.10 / 26.–	<b>1'240.– inkl. MwSt.</b> 1'147.09 exkl. MwSt. exkl. vRG 28.10 / 26.–

<sup>2</sup> Energieverbrauch pro Jahr.

<sup>3</sup> Damit der deklarierte Energieverbrauch erzielt wird, sind die dem Gerät beigelegten Abstandhalter zu verwenden. Hierdurch vergrößert sich die Gerätetiefe um ca. 3,5 cm. Das Gerät ist ohne Verwendung der Abstandhalter voll funktionsfähig, hat aber einen geringfügig höheren Energieverbrauch.

<sup>4</sup> Technische Zeichnungen zu diesen Geräten siehe ab Seite 204.



iQ500 | Weintemperierschrank  
mit Glastür  
Nischenmass: 82 x 60 x 56 cm  
KU21WAHGO

iQ500 | Weinklimaschrank  
mit Glastür  
Nischenmass: 82 x 30 x 55 cm  
KU20WVHFO

<b>Leistung und Verbrauch</b>	<ul style="list-style-type: none"> <li>• Energie-Effizienzklasse<sup>1</sup>: G</li> <li>• Energie<sup>2</sup>: 130 kWh</li> <li>• Nutzinhalt gesamt: 120 Liter</li> <li>• Geräusch-Wert: 38 dB (A) re 1 pW</li> <li>• Geräusch-Effizienzklasse: C</li> <li>• Klimaklasse SN-ST</li> </ul>	<ul style="list-style-type: none"> <li>• Energie-Effizienzklasse<sup>1</sup>: F</li> <li>• Energie<sup>2</sup>: 100 kWh</li> <li>• Nutzinhalt gesamt: 58 Liter</li> <li>• Geräusch-Wert: 38 dB (A) re 1 pW</li> <li>• Geräusch-Effizienzklasse: C</li> <li>• Klimaklasse SN-ST</li> </ul>
<b>Design und Komfort</b>	<ul style="list-style-type: none"> <li>• Glastür mit UV-Schutz: 3-fach Verglasung</li> <li>• LED-Innenbeleuchtung</li> <li>• Beleuchtung ein-/ausschaltbar</li> <li>• Präsenterlicht</li> <li>• Optische und akustische Warneinrichtung bei geöffneter Tür</li> <li>• Kindersicherung</li> </ul>	<ul style="list-style-type: none"> <li>• Glastür mit UV-Schutz: 3-fach Verglasung</li> <li>• LED-Innenbeleuchtung mit softStart</li> <li>• Beleuchtung ein-/ausschaltbar</li> <li>• Präsenterlicht</li> <li>• Optische und akustische Warneinrichtung bei geöffneter Tür</li> <li>• Kindersicherung</li> </ul>
<b>Wein-lagern</b>	<ul style="list-style-type: none"> <li>• Nutzinhalt Kühlfächer: 120 l</li> <li>• airFresh-Filter</li> <li>• Temperaturbereich: 5 – 20°C</li> <li>• Dynamische Kühlung durch Innenventilator</li> <li>• Abtau-Automatik</li> <li>• Anzahl Standardweinflaschen: 44</li> <li>• Anzahl der Temperaturzonen: 2</li> <li>• Anzahl Eichentrays Kühlen: 3</li> </ul>	<ul style="list-style-type: none"> <li>• Nutzinhalt Kühlfächer: 58 l</li> <li>• Temperaturbereich: 5 – 20°C</li> <li>• Dynamische Kühlung durch Innenventilator</li> <li>• Anzahl Standardweinflaschen: 21</li> <li>• Anzahl der Temperaturzonen: 1</li> <li>• Anzahl Eichentrays Kühlen: 3</li> </ul>
<b>Technische Informationen</b>	<ul style="list-style-type: none"> <li>• Unterbaufähig</li> <li>• Flachscharnier-Technik</li> <li>• Mit Sockelaggregat, Be- u. Entlüftung komplett durch den Sockel</li> <li>• Sockelhöhe verstellbar von 10,2 bis 18,1 cm</li> <li>• Türöffnungswinkel 115°</li> <li>• Türanschlag rechts, wechselbar</li> <li>• Nischenmass<sup>4</sup> (HxBxT): 82,0 x 60,0 x 56,0 cm</li> <li>• Gerätemass<sup>4</sup> (HxBxT): 81,8 x 59,8 x 58,1 cm</li> </ul>	<ul style="list-style-type: none"> <li>• Unterbaufähig</li> <li>• Flachscharnier-Technik</li> <li>• Mit Sockelaggregat, Be- u. Entlüftung komplett durch den Sockel</li> <li>• Sockelhöhe verstellbar von 10,2 bis 18,1 cm</li> <li>• Türöffnungswinkel 115°</li> <li>• Türanschlag rechts, wechselbar</li> <li>• Nischenmass<sup>4</sup> (HxBxT): 82,0 x 30,0 x 55,0 cm</li> <li>• Gerätemass<sup>4</sup> (HxBxT): 81,8 x 29,8 x 56,7 cm</li> </ul>
<b>Katalogpreis*</b>	2'730.– inkl. MwSt. 2'525.44 exkl. MwSt. exkl. vRG 28.10 / 26.–	1'880.– inkl. MwSt. 1'739.13 exkl. MwSt. exkl. vRG 28.10 / 26.–



## iQ500 | Kühl-Gefrier-Kombination

Gerätehöhe: 2030 mm

KG39NAIAT

<b>Leistung und Verbrauch</b>	<ul style="list-style-type: none"> <li>• Energie-Effizienzklasse<sup>1</sup>: A</li> <li>• Energie<sup>2, 3</sup>: 104 kWh</li> <li>• Nutzinhalt gesamt: 363 Liter</li> <li>• Nutzinhalt Kühlfächer gesamt: 260 Liter</li> <li>• Nutzinhalt Tiefkühlfächer gesamt: 103 Liter</li> <li>• Geräusch-Wert: <b>29 dB (A)</b> re 1 pW</li> <li>• Geräusch-Effizienzklasse: A</li> <li>• Klimaklasse SN-T</li> </ul>
<b>Design und Komfort</b>	<ul style="list-style-type: none"> <li>• Tür Edelstahl mit antiFingerprint, Seitenwände Pearl Grey (VZF 07127)</li> <li>• Elektronische Temperaturregelung, über LED ablesbar</li> <li>• Getrennte Temperaturregelung für Kühl- und Gefrierraum</li> <li>• Optische und akustische Warneinrichtung bei geöffneter Tür</li> <li>• Metallrückwand</li> </ul>
<b>Kühlteil</b>	<ul style="list-style-type: none"> <li>• Kühlraum: 260 l Nutzinhalt</li> <li>• superKühlen</li> <li>• 5 Abstellflächen aus Sicherheitsglas, davon 3 höhenverstellbar</li> <li>• 4 Türabsteller, davon 1 Butter-/Käsefach</li> <li>• LED-Innenbeleuchtung mit softStart</li> <li>• Abtau-Automatik</li> </ul>
<b>Frischhalte-system</b>	<ul style="list-style-type: none"> <li>• 1 hyperFresh ◀0°C▶ Box – Fisch und Fleisch bleiben länger frisch</li> <li>• 1 hyperFresh Box – hält Obst und Gemüse länger frisch</li> </ul>
<b>Gefrierteil</b>	<ul style="list-style-type: none"> <li>• <b>****</b>-Gefrierraum: 103 l Nutzinhalt</li> <li>• noFrost – nie wieder abtauen!</li> <li>• superGefrieren</li> <li>• Lagerzeit bei Störung: 21 Std.</li> <li>• Gefriervermögen: 11 kg in 24 Std.</li> <li>• 3 transparente Gefriergut-Schubladen</li> <li>• freezerLight</li> </ul>
<b>Technische Informationen</b>	<ul style="list-style-type: none"> <li>• Türanschlag rechts, wechselbar</li> <li>• Höhenverstellbare Füße vorne, Rollen hinten</li> <li>• 220 – 240 V</li> <li>• Gerätemass<sup>4</sup> (HxBxT): 203,0 x 60,0 x 66,5 cm</li> </ul>
<b>Zubehör</b>	3 Eierablagen, 1 Eiwürfelschale
<b>Katalogpreis*</b>	3'390.– inkl. MwSt. 3'135.99 exkl. MwSt. exkl. vRG 28.10 / 26.–

<sup>2</sup> Energieverbrauch pro Jahr.

<sup>3</sup> Damit der deklarierte Energieverbrauch erzielt wird, sind die dem Gerät beigelegten Abstandhalter zu verwenden. Hierdurch vergrößert sich die Gerätetiefe um ca. 3,5 cm. Das Gerät ist ohne Verwendung der Abstandhalter voll funktionsfähig, hat aber einen geringfügig höheren Energieverbrauch.

<sup>4</sup> Technische Zeichnungen zu diesen Geräten siehe ab Seite 206.



iQ300 | Kühl-Gefrier-Kombination  
Gerätehöhe: 1860 mm  
KG36N2ICF



iQ500 | Kühl-Gefrier-Kombination  
Gerätehöhe: 2010 mm  
KG39EAICA

<b>Leistung und Verbrauch</b>	<ul style="list-style-type: none"> <li>Energie-Effizienzklasse<sup>1</sup>: C</li> <li>Energie<sup>2, 3</sup>: 159 kWh</li> <li>Nutzzinhalten gesamt: 321 Liter</li> <li>Nutzzinhalten Kühlfächer gesamt: 218 Liter</li> <li>Nutzzinhalten Tiefkühlfächer gesamt: 103 Liter</li> <li>Geräusch-Wert: 35 dB (A) re 1 pW</li> <li>Geräusch-Effizienzklasse: B</li> <li>Klimaklasse SN-T</li> </ul>	<ul style="list-style-type: none"> <li>Energie-Effizienzklasse<sup>1</sup>: C</li> <li>Energie<sup>2, 3</sup>: 149 kWh</li> <li>Nutzzinhalten gesamt: 343 Liter</li> <li>Nutzzinhalten Kühlfächer gesamt: 249 Liter</li> <li>Nutzzinhalten Tiefkühlfächer gesamt: 94 Liter</li> <li>Geräusch-Wert: 38 dB (A) re 1 pW</li> <li>Geräusch-Effizienzklasse: C</li> <li>Klimaklasse SN-T</li> </ul>
<b>Design und Komfort</b>	<ul style="list-style-type: none"> <li>Elektronische Temperaturregelung, über LED ablesbar</li> <li>Getrennte Temperaturregelung für Kühl- und Gefrierraum</li> <li>Tür Edelstahl mit antiFingerprint, Seitenwände Pearl Grey (VZF 07127)</li> <li>Optische und akustische Warneinrichtung bei geöffneter Tür</li> <li>Optische und akustische Warnung bei unzulässigem Temperaturanstieg im Gefrierabteil</li> </ul>	<ul style="list-style-type: none"> <li>Elektronische Temperaturregelung, exakt digital ablesbar</li> <li>Getrennte Temperaturregelung für Kühl- und Gefrierraum</li> <li>Tür Edelstahl mit antiFingerprint, Seitenwände Pearl Grey (VZF 07127)</li> <li>Optische und akustische Warneinrichtung bei geöffneter Tür</li> <li>Optische und akustische Warnung bei unzulässigem Temperaturanstieg im Gefrierabteil mit Memory-Funktion</li> <li>Optisches und akustisches Warnsystem bei Temperaturanstieg</li> <li>Urlaubsschaltung</li> </ul>
<b>Kühlteil</b>	<ul style="list-style-type: none"> <li>Kühlraum: 218 l Nutzzinhalten</li> <li>superKühlen</li> <li>4 Abstellflächen aus Sicherheitsglas, davon 2 höhenverstellbar</li> <li>Verchromter Flaschenrost</li> <li>3 Türabsteller</li> <li>LED-Innenbeleuchtung mit softStart</li> </ul>	<ul style="list-style-type: none"> <li>Kühlraum: 249 l Nutzzinhalten</li> <li>superKühlen</li> <li>5 Abstellflächen aus Sicherheitsglas, davon 2 höhenverstellbar</li> <li>Verchromter Flaschenrost</li> <li>4 Türabsteller</li> <li>Dynamische Kühlung durch Innenventilator</li> <li>Abtau-Automatik • LED-Beleuchtung</li> </ul>
<b>Frischhalte-system</b>	<ul style="list-style-type: none"> <li>1 hyperFresh ◀0°C▶ Box – Fisch und Fleisch bleiben länger frisch</li> <li>1 hyperFresh Box mit Feuchteregelung – hält Obst und Gemüse länger frisch</li> </ul>	<ul style="list-style-type: none"> <li>1 hyperFresh ◀0°C▶ Box – Fisch und Fleisch bleiben länger frisch</li> <li>1 hyperFresh Box – hält Obst und Gemüse länger frisch</li> </ul>
<b>Gefrierabteil</b>	<ul style="list-style-type: none"> <li>***-Gefrierabteil: 103 l Nutzzinhalten</li> <li>noFrost – nie wieder abtauen!</li> <li>superGefrieren</li> <li>Lagerzeit bei Störung: 14 Std.</li> <li>Gefriervermögen: 9,5 kg in 24 Std.</li> <li>3 transparente Gefrierabteil-Schubladen</li> </ul>	<ul style="list-style-type: none"> <li>***-Gefrierabteil: 94 l Nutzzinhalten</li> <li>superGefrieren</li> <li>lowFrost</li> <li>Lagerzeit bei Störung: 18 Std.</li> <li>Gefriervermögen: 5,5 kg in 24 Std.</li> <li>varioZone</li> <li>3 transparente Gefrierabteil-Schubladen, davon 1 bigBox</li> </ul>
<b>Technische Informationen</b>	<ul style="list-style-type: none"> <li>Türanschlag rechts, wechselbar</li> <li>Höhenverstellbare Füße vorne, Rollen hinten</li> <li>220 – 240 V</li> <li>Gerätemass<sup>4</sup> (HxBxT): 186,0 x 60,0 x 66,5 cm</li> </ul>	<ul style="list-style-type: none"> <li>Türanschlag rechts, wechselbar</li> <li>Höhenverstellbare Füße vorne, Rollen hinten</li> <li>Tauwasserablauf</li> <li>220 – 240 V</li> <li>Gerätemass<sup>4</sup> (HxBxT): 201,0 x 60,0 x 65,0 cm</li> </ul>
<b>Zubehör</b>	3 Eierablagen, 1 Eiswürfelschale	3 Eierablagen
<b>Katalogpreis*</b>	2'130.– inkl. MwSt. 1'970.40 exkl. MwSt. exkl. vRG 28.10 / 26.–	1'840.– inkl. MwSt. 1'702.13 exkl. MwSt. exkl. vRG 28.10 / 26.–





iQ500 | Kühl-Gefrier-Kombination  
Gerätehöhe: 1860 mm  
KG36EAICA



iQ300 | Kühl-Gefrier-Kombination  
Gerätehöhe: 1760 mm  
KG33VVLEA

<b>Leistung und Verbrauch</b>	<ul style="list-style-type: none"> <li>Energie-Effizienzklasse<sup>1</sup>: C</li> <li>Energie<sup>2-3</sup>: 149 kWh</li> <li>Nutzzinhalten gesamt: 308 Liter</li> <li>Nutzzinhalten Kühlfächer gesamt: 214 Liter</li> <li>Nutzzinhalten Tiefkühlfächer gesamt: 94 Liter</li> <li>Geräusch-Wert: 38 dB (A) re 1 pW</li> <li>Geräusch-Effizienzklasse: C</li> <li>Klimaklasse SN-T</li> </ul>	<ul style="list-style-type: none"> <li>Energie-Effizienzklasse<sup>1</sup>: E</li> <li>Energie<sup>2-3</sup>: 228 kWh</li> <li>Nutzzinhalten gesamt: 289 Liter</li> <li>Nutzzinhalten Kühlfächer gesamt: 195 Liter</li> <li>Nutzzinhalten Tiefkühlfächer gesamt: 94 Liter</li> <li>Geräusch-Wert: 39 dB (A) re 1 pW</li> <li>Geräusch-Effizienzklasse: C</li> <li>Klimaklasse SN-T</li> </ul>
<b>Design und Komfort</b>	<ul style="list-style-type: none"> <li>Elektronische Temperaturregelung, exakt digital ablesbar</li> <li>Getrennte Temperaturregelung für Kühl- und Gefrierraum</li> <li>Tür Edelstahl mit antiFingerprint, Seitenwände Pearl Grey (VZF 07127)</li> <li>Optische und akustische Warneinrichtung bei geöffneter Tür</li> <li>Optische und akustische Warnung bei unzulässigem Temperaturanstieg im Gefriereteil mit Memory-Funktion</li> <li>Optisches und akustisches Warnsystem bei Temperaturanstieg</li> <li>Urlaubsschaltung</li> </ul>	<ul style="list-style-type: none"> <li>Elektronische Temperaturregelung, über LED ablesbar</li> <li>Tür inoxLook, Seitenwände Pearl Grey (VZF 07127)</li> </ul>
<b>Kühlteil</b>	<ul style="list-style-type: none"> <li>Kühlraum: 214 l Nutzzinhalten</li> <li>superKühlen</li> <li>4 Abstellflächen aus Sicherheitsglas, davon 2 höhenverstellbar</li> <li>3 Türabsteller</li> <li>Verchromter Flaschenrost</li> <li>Abtau-Automatik</li> <li>LED-Beleuchtung</li> </ul>	<ul style="list-style-type: none"> <li>Kühlraum: 195 l Nutzzinhalten</li> <li>4 Abstellflächen aus Sicherheitsglas, davon 2 höhenverstellbar</li> <li>Abtau-Automatik im Kühlteil</li> <li>3 Türabsteller</li> <li>Abtau-Automatik</li> <li>LED-Beleuchtung</li> </ul>
<b>Frischhalte-system</b>	<ul style="list-style-type: none"> <li>1 hyperFresh 40°C Box – Fisch und Fleisch bleiben länger frisch</li> <li>1 hyperFresh Box mit Feuchteregelung – hält Obst und Gemüse länger frisch</li> </ul>	<ul style="list-style-type: none"> <li>1 hyperFresh Box mit Feuchteregelung – hält Obst und Gemüse länger frisch</li> </ul>
<b>Gefriereteil</b>	<ul style="list-style-type: none"> <li>***-Gefrierraum: 94 l Nutzzinhalten</li> <li>superGefrieren</li> <li>lowFrost</li> <li>Lagerzeit bei Störung: 18 Std.</li> <li>Gefriervermögen: 5,5 kg in 24 Std.</li> <li>3 transparente Gefriergut-Schubladen, davon 1 bigBox</li> </ul>	<ul style="list-style-type: none"> <li>***-Gefrierraum: 94 l Nutzzinhalten</li> <li>superGefrieren</li> <li>lowFrost</li> <li>Lagerzeit bei Störung: 17 Std.</li> <li>Gefriervermögen: 4,5 kg in 24 Std.</li> <li>varioZone</li> <li>3 transparente Gefriergut-Schubladen, davon 1 bigBox</li> </ul>
<b>Technische Informationen</b>	<ul style="list-style-type: none"> <li>Türanschlag rechts, wechselbar</li> <li>Höhenverstellbare Füße vorne, Rollen hinten</li> <li>Tauwasserablauf</li> <li>220–240 V</li> <li>Gerätemass<sup>4</sup> (HxBxT): 186,0 x 60,0 x 65,0 cm</li> </ul>	<ul style="list-style-type: none"> <li>Türanschlag rechts, wechselbar</li> <li>Höhenverstellbare Füße vorne, Rollen hinten</li> <li>Tauwasserablauf</li> <li>220–240 V</li> <li>Gerätemass<sup>4</sup> (HxBxT): 176,0 x 60,0 x 65,0 cm</li> </ul>
<b>Zubehör</b>	3 Eierablagen	3 Eierablagen
<b>Katalogpreis*</b>	1'780.– inkl. MwSt. 1'646.62 exkl. MwSt. exkl. vRG 28.10 / 26.–	1'210.– inkl. MwSt. 1'119.33 exkl. MwSt. exkl. vRG 28.10 / 26.–

<sup>2</sup> Energieverbrauch pro Jahr.

<sup>3</sup> Damit der deklarierte Energieverbrauch erzielt wird, sind die dem Gerät beigegebenen Abstandhalter zu verwenden. Hierdurch vergrößert sich die Gerätetiefe um ca. 3,5 cm. Das Gerät ist ohne Verwendung der Abstandhalter voll funktionsfähig, hat aber einen geringfügig höheren Energieverbrauch.

<sup>4</sup> Technische Zeichnungen zu diesen Geräten siehe ab Seite 208.



iQ300 | Kühlschrank  
Gerätehöhe: 1860 mm  
KS36VVIEP



iQ700 | Kühl-Gefrier-Kombination  
mehrtürig, Gerätehöhe: 1830 mm  
KF96RSBEA

<b>Leistung und Verbrauch</b>	<ul style="list-style-type: none"> <li>• Energie-Effizienzklasse<sup>1</sup>: E</li> <li>• Energie<sup>2, 3</sup>: 116 kWh</li> <li>• Nutzinhalt gesamt: 346 Liter</li> <li>• Nutzinhalt Kühlfächer gesamt: 346 Liter</li> <li>• Geräusch-Wert: 39 dB (A) re 1 pW</li> <li>• Geräusch-Effizienzklasse: C</li> <li>• Klimaklasse SN-T</li> </ul>	<ul style="list-style-type: none"> <li>• Energie-Effizienzklasse<sup>1</sup>: E</li> <li>• Energie<sup>2, 3</sup>: 320 kWh</li> <li>• Nutzinhalt gesamt: 572 Liter</li> <li>• Nutzinhalt Kühlfächer gesamt: 401 Liter</li> <li>• Nutzinhalt Tiefkühlfächer gesamt: 171 Liter</li> <li>• Geräusch-Wert: 39 dB (A) re 1 pW</li> <li>• Geräusch-Effizienzklasse: C</li> <li>• Klimaklasse SN-T</li> </ul>
<b>Design und Komfort</b>	<ul style="list-style-type: none"> <li>• Elektronische Temperaturregelung über LED ablesbar</li> <li>• freshSense – Konstante Temperatur durch intelligente Sensortechnik</li> <li>• Tür Edelstahl mit antiFingerprint, Seitenwände Pearl Grey (VZF 07127)</li> <li>• Urlaubsschaltung</li> </ul>	<ul style="list-style-type: none"> <li>• Elektronische Temperaturregelung, exakt digital ablesbar</li> <li>• Tür schwarz, Seitenwände cast iron</li> <li>• Akustischer Türalarm</li> <li>• Akustisches Warnsystem bei Temperaturanstieg</li> <li>• Frische Modus</li> </ul>
<b>Kühlteil</b>	<ul style="list-style-type: none"> <li>• Kühlraum: 346 l Nutzinhalt</li> <li>• superKühlen</li> <li>• 7 Abstellflächen aus Sicherheitsglas, davon 5 höhenverstellbar</li> <li>• Verchromter Flaschenrost</li> <li>• 5 Türabsteller, davon 1 Butter-/Käsefach</li> <li>• Dynamische Kühlung durch Innenventilator</li> <li>• Abtau-Automatik</li> <li>• LED-Beleuchtung</li> </ul>	<ul style="list-style-type: none"> <li>• Kühlraum: 401 l Nutzinhalt</li> <li>• superKühlen</li> <li>• airFresh Filter</li> <li>• 5 Abstellflächen aus Sicherheitsglas, davon 4 höhenverstellbar und ausziehbar</li> <li>• 6 Türabsteller, davon 1 Butter-/Käsefach</li> <li>• Abtau-Automatik</li> <li>• LED-Beleuchtung</li> </ul>
<b>Frischhalte-system</b>	<ul style="list-style-type: none"> <li>• 1 hyperFresh Box mit Feuchterege-lung – hält Obst und Gemüse länger frisch</li> </ul>	<ul style="list-style-type: none"> <li>• 1 freshBox auf Rollen</li> </ul>
<b>Gefrierteil</b>		<ul style="list-style-type: none"> <li>• * ** -Gefrier-raum: 171 l Nutzinhalt</li> <li>• noFrost – nie wieder abtauen!</li> <li>• superGefrieren</li> <li>• iceTwister</li> <li>• Lagerzeit bei Störung: 17,5 Std.</li> <li>• Gefrier-vermögen: 14 kg in 24 Std.</li> <li>• 3 transparente Gefrier-gut-Schub-laden</li> </ul>
<b>Weinlagern</b>		<ul style="list-style-type: none"> <li>• Getränkeschublade mit vordefinierten Temperatureinstellungen und Möglichkeit zur individuellen Einstellung über die Home Connect App</li> </ul>
<b>Technische Informationen</b>	<ul style="list-style-type: none"> <li>• Türanschlag links, wechselbar</li> <li>• Höhenverstellbare Füße vorne, Rollen hinten</li> <li>• Türöffnungswinkel 90°</li> <li>• 220 – 240 V</li> <li>• Gerätemass<sup>4</sup> (HxBxT): 186,0 x 60,0 x 65,0 cm</li> </ul>	<ul style="list-style-type: none"> <li>• 4 Rollen zum leichteren Transport, 3 davon höhenverstellbar zur Ausrichtung</li> <li>• 220 – 240 V</li> <li>• Gerätemass<sup>4</sup> (HxBxT): 183,0 x 90,5 x 73,6 cm</li> </ul>
<b>Zubehör</b>	3 Eierablagen	
<b>Katalogpreis*</b>	1'840.– inkl. MwSt. 1'702.13 exkl. MwSt. exkl. vRG 28.10 / 26.–	8'600.– inkl. MwSt. 7'955.60 exkl. MwSt. exkl. vRG 50.05 / 46.30



## iQ500 | Kühl-Gefrier-Kombination Multi-Door, Gerätehöhe: 1830 mm

KF96NAXEA

<b>Leistung und Verbrauch</b>	<ul style="list-style-type: none"> <li>Energie-Effizienzklasse<sup>1</sup>: E</li> <li>Energie<sup>2, 3</sup>: 333 kWh</li> <li>Nutzzinhalte gesamt: 605 Liter</li> <li>Nutzzinhalte Kühlfächer gesamt: 405 Liter</li> <li>Nutzzinhalte Tiefkühlfächer gesamt: 200 Liter</li> <li>Geräusch-Wert: 38 dB (A) re 1 pW</li> <li>Geräusch-Effizienzklasse: C</li> <li>Klimaklasse SN-T</li> </ul>
<b>Design und Komfort</b>	<ul style="list-style-type: none"> <li>LED-Beleuchtung</li> <li>Elektronische Temperaturregelung, exakt digital ablesbar</li> <li>Tür black inox mit antiFingerprint, Seitenwände cast iron</li> <li>Metallrückwand</li> <li>Akustischer Türalarm</li> <li>Akustisches Warnsystem bei Temperaturanstieg</li> <li>Kindersicherung</li> </ul>
<b>Kühlteil</b>	<ul style="list-style-type: none"> <li>Kühlraum: 405 l Nutzzinhalte</li> <li>superKühlen</li> <li>noFrost Ausprägungen: multiAirflow</li> <li>4 Abstellflächen aus Sicherheitsglas, davon 3 höhenverstellbar und ausziehbar</li> <li>5 Türabsteller, davon 1 Butter-/Käsefach</li> <li>Abtau-Automatik</li> </ul>
<b>Frischhalte-system</b>	<ul style="list-style-type: none"> <li>1 hyperFresh ◀0°C▶ Box – Fisch und Fleisch bleiben länger frisch</li> <li>1 hyperFresh Box mit Feuchteregelung – hält Obst und Gemüse länger frisch</li> </ul>
<b>Gefrierteil</b>	<ul style="list-style-type: none"> <li>* ❄️ ❄️ ❄️ ❄️ -Gefrierraum: 200 l Nutzzinhalte</li> <li>noFrost – nie wieder abtauen!</li> <li>superGefrieren</li> <li>Lagerzeit bei Störung: 15 Std.</li> <li>Gefriervermögen: 13 kg in 24 Std.</li> <li>6 transparente Gefriergut-Schubladen</li> </ul>
<b>Technische Informationen</b>	<ul style="list-style-type: none"> <li>4 Rollen zum leichteren Transport, 3 davon höhenverstellbar zur Ausrichtung</li> <li>220 – 240 V</li> <li>Gerätemass<sup>4</sup> (HxBxT): 183,0 x 90,5 x 73,1 cm</li> </ul>
<b>Zubehör</b>	1 Eisdübelhalter
<b>Katalogpreis*</b>	4'270.– inkl. MwSt. 3'950.05 exkl. MwSt. exkl. vRG 50.05 / 46.30

<sup>2</sup> Energieverbrauch pro Jahr.

<sup>3</sup> Damit der deklarierte Energieverbrauch erzielt wird, sind die dem Gerät beigelegten Abstandhalter zu verwenden. Hierdurch vergrößert sich die Gerätetiefe um ca. 3,5 cm. Das Gerät ist ohne Verwendung der Abstandhalter voll funktionsfähig, hat aber einen geringfügig höheren Energieverbrauch.

<sup>4</sup> Technische Zeichnungen zu diesen Geräten siehe ab Seite 209.



iQ500 | Kühl-Gefrier-Kombination  
Side by Side, Gerätehöhe: 1790 mm  
KA93GAIEP



iQ500 | Kühl-Gefrier-Kombination  
Side by Side, Gerätehöhe: 1790 mm  
KA93DAIEP

<b>Leistung und Verbrauch</b>	<ul style="list-style-type: none"> <li>• Energie-Effizienzklasse<sup>1</sup>: E</li> <li>• Energie<sup>2, 3</sup>: 323 kWh</li> <li>• Nutzinhalt gesamt: 560 Liter</li> <li>• Nutzinhalt Kühlfächer gesamt: 369 Liter</li> <li>• Nutzinhalt Tiefkühlfächer gesamt: 191 Liter</li> <li>• Geräusch-Wert: 42 dB (A) re 1 pW</li> <li>• Geräusch-Effizienzklasse: D</li> <li>• Klimaklasse SN-T</li> </ul>	<ul style="list-style-type: none"> <li>• Energie-Effizienzklasse<sup>1</sup>: E</li> <li>• Energie<sup>2, 3</sup>: 323 kWh</li> <li>• Nutzinhalt gesamt: 562 Liter</li> <li>• Nutzinhalt Kühlfächer gesamt: 371 Liter</li> <li>• Nutzinhalt Tiefkühlfächer gesamt: 191 Liter</li> <li>• Geräusch-Wert: 42 dB (A) re 1 pW</li> <li>• Geräusch-Effizienzklasse: D</li> <li>• Klimaklasse SN-T</li> </ul>
<b>Design und Komfort</b>	<ul style="list-style-type: none"> <li>• LED-Beleuchtung</li> <li>• Aussen Digital mit Digitalanzeige – Alles im Blick und perfekt unter Kontrolle</li> <li>• Elektronische Temperaturregelung, exakt digital ablesbar</li> <li>• Tür Edelstahl mit antiFingerprint, Seitenwände grau</li> <li>• Getrennte Temperaturregelung für Kühl- und Gefrierraum</li> <li>• Optische und akustische Warneinrichtung bei geöffneter Tür</li> <li>• Automatischer Eiswürfelbereiter</li> </ul>	<ul style="list-style-type: none"> <li>• LED-Beleuchtung</li> <li>• Aussen Digital mit Digitalanzeige – Alles im Blick und perfekt unter Kontrolle</li> <li>• Elektronische Temperaturregelung, exakt digital ablesbar</li> <li>• Tür Edelstahl mit antiFingerprint, Seitenwände grau</li> <li>• Getrennte Temperaturregelung für Kühl- und Gefrierraum</li> <li>• Optische und akustische Warneinrichtung bei geöffneter Tür</li> <li>• Automatischer Eiswürfelbereiter</li> </ul>
<b>Kühlteil</b>	<ul style="list-style-type: none"> <li>• Kühlraum: 369 l Nutzinhalt</li> <li>• superKühlen</li> <li>• noFrost Ausprägungen: multiAirflow</li> <li>• 5 Abstellflächen aus Sicherheitsglas</li> <li>• 3 Türabsteller, hoch</li> <li>• Abtau-Automatik</li> </ul>	<ul style="list-style-type: none"> <li>• Kühlraum: 371 l Nutzinhalt</li> <li>• superKühlen</li> <li>• noFrost Ausprägungen: multiAirflow</li> <li>• 5 Abstellflächen aus Sicherheitsglas</li> <li>• 3 Türabsteller, hoch</li> <li>• Verchromter Flaschenrost</li> </ul>
<b>Frischhalte-system</b>	<ul style="list-style-type: none"> <li>• 2 freshBoxen auf Rollen</li> </ul>	<ul style="list-style-type: none"> <li>• 2 freshBoxen auf Rollen</li> </ul>
<b>Gefrierteil</b>	<ul style="list-style-type: none"> <li>• <b>***</b>-Gefrierraum: 191 l Nutzinhalt</li> <li>• noFrost – nie wieder abtauen!</li> <li>• superGefrieren</li> <li>• Lagerzeit bei Störung: 3 Std.</li> <li>• Gefriervermögen: 12 kg in 24 Std.</li> <li>• 2 transparente Gefriergut-Schubladen</li> <li>• 3 Türabsteller im Gefrierraum</li> </ul>	<ul style="list-style-type: none"> <li>• <b>***</b>-Gefrierraum: 191 l Nutzinhalt</li> <li>• noFrost – nie wieder abtauen!</li> <li>• superGefrieren</li> <li>• Lagerzeit bei Störung: 3 Std.</li> <li>• Gefriervermögen: 12 kg in 24 Std.</li> <li>• 2 transparente Gefriergut-Schubladen</li> <li>• 3 Türabsteller im Gefrierraum</li> </ul>
<b>Technische Informationen</b>	<ul style="list-style-type: none"> <li>• Gerät auf 4 Rollen, justierbar</li> <li>• 220 – 240 V</li> <li>• Gerätemass<sup>4</sup> (HxBxT): 178,7 x 90,8 x 70,7 cm</li> </ul>	<ul style="list-style-type: none"> <li>• Gerät auf 4 Rollen, justierbar</li> <li>• 220 – 240 V</li> <li>• Gerätemass<sup>4</sup> (HxBxT): 178,7 x 90,8 x 70,7 cm</li> </ul>
<b>Zubehör</b>	1 Anschluss Schlauch, 1 Eierablage	1 Anschluss Schlauch, 1 Eierablage
<b>Katalogpreis*</b>	5'100.– inkl. MwSt. 4'717.85 exkl. MwSt. exkl. vRG 50.05 / 46.30	4'550.– inkl. MwSt. 4'209.07 exkl. MwSt. exkl. vRG 50.05 / 46.30



## iQ300 | Kühl-Gefrier-Kombination Side by Side, Gerätehöhe: 1860 mm

KA95NVIEP (bestehend aus KS36VVIEP, GS36NVIEP und Verbindungssatz)

<b>Leistung und Verbrauch</b>	<ul style="list-style-type: none"> <li>Energie-Effizienzklasse<sup>1</sup>: E</li> <li>Energie Kühlschrank<sup>2, 3</sup>: 116 kWh</li> <li>Energie Gefrierschrank<sup>2, 3</sup>: 234 kWh</li> <li>Nutzzinhalt gesamt: 588 Liter</li> <li>Nutzzinhalt Kühlfächer gesamt: 346 Liter</li> <li>Nutzzinhalt Tiefkühlfächer gesamt: 242 Liter</li> <li>Geräusch-Wert: 39 dB (A) re 1 pW</li> <li>Geräusch-Effizienzklasse: C</li> <li>Klimaklasse SN-T</li> </ul>
<b>Design und Komfort</b>	<ul style="list-style-type: none"> <li>LED-Beleuchtung</li> <li>Elektronische Temperaturregelung, über LED ablesbar</li> <li>freshSense – Konstante Temperatur durch intelligente Sensortechnik</li> <li>Tür Edelstahl mit antiFingerprint, Seitenwände Pearl Grey (VZF 07127)</li> <li>Akustische Warneinrichtung bei geöffneter Tür</li> <li>Optische und akustische Warnung bei unzulässigem Temperaturanstieg im Gefriereteil</li> </ul>
<b>Kühlteil</b>	<ul style="list-style-type: none"> <li>Kühlraum: 346 l Nutzzinhalt</li> <li>superKühlen</li> <li>7 Abstellflächen aus Sicherheitsglas, davon 5 höhenverstellbar</li> <li>Verchromter Flaschenrost</li> <li>5 Türabsteller, davon 1 Butter-/Käsefach</li> <li>Dynamische Kühlung durch Innenventilator</li> <li>Abtau-Automatik</li> </ul>
<b>Frischhalte-system</b>	<ul style="list-style-type: none"> <li>1 hyperFresh Box mit Feuchteregelung – hält Obst und Gemüse länger frisch</li> </ul>
<b>Gefriereteil</b>	<ul style="list-style-type: none"> <li>***-Gefrierraum: 242 l Nutzzinhalt</li> <li>noFrost – nie wieder abtauen!</li> <li>superGefrieren</li> <li>Lagerzeit bei Störung: 9 Std.</li> <li>Gefriervermögen: 18 kg in 24 Std.</li> <li>easyAccess Zone</li> <li>varioZone</li> <li>4 transparente Gefriergut-Schubladen, davon 2 x bigBox</li> </ul>
<b>Technische Informationen</b>	<ul style="list-style-type: none"> <li>Türanschlag rechts, wechselbar</li> <li>Höhenverstellbare Füße vorne, Rollen hinten</li> <li>Türöffnungswinkel 90°</li> <li>220–240 V</li> <li>Gerätemass<sup>4</sup> (HxBxT): 186,0 x 60,0 x 65,0 cm (Kühlschrank), 186,0 x 60,0 x 65,0 cm (Gefrierschrank)</li> </ul>
<b>Zubehör</b>	3 Eierablagen, 2 Kälteakkus, 1 Eiswürfelschale
<b>Katalogpreis*</b>	3'851.– inkl. MwSt. 3'562.44 exkl. MwSt. exkl. vRG 56.20 / 52.–

<sup>2</sup> Energieverbrauch pro Jahr.

<sup>3</sup> Damit der deklarierte Energieverbrauch erzielt wird, sind die dem Gerät beigelegten Abstandhalter zu verwenden. Hierdurch vergrößert sich die Gerätetiefe um ca. 3,5 cm. Das Gerät ist ohne Verwendung der Abstandhalter voll funktionsfähig, hat aber einen geringfügig höheren Energieverbrauch.

<sup>4</sup> Technische Zeichnungen zu diesen Geräten siehe ab Seite 209.



iQ500 | Gefrierschrank  
noFrost  
Gerätehöhe: 1910 mm  
GS58NAWCV



iQ500 | Gefrierschrank  
noFrost  
Gerätehöhe: 1910 mm  
GS58NAWDPH

<b>Leistung und Verbrauch</b>	<ul style="list-style-type: none"> <li>Energie-Effizienzklasse<sup>1</sup>: C</li> <li>Energie<sup>2/3</sup>: 178 kWh</li> <li>Nutzzinhalt gesamt: 366 Liter</li> <li>Nutzzinhalt Tiefkühlfächer: 366 Liter</li> <li>Geräusch-Wert: 38 dB (A) re 1 pW</li> <li>Geräusch-Effizienzklasse: C</li> <li>Klimaklasse SN-T</li> </ul>	<ul style="list-style-type: none"> <li>Energie-Effizienzklasse<sup>1</sup>: D</li> <li>Energie<sup>2/3</sup>: 222 kWh</li> <li>Nutzzinhalt gesamt: 366 Liter</li> <li>Nutzzinhalt Tiefkühlfächer: 366 Liter</li> <li>Geräusch-Wert: 38 dB (A) re 1 pW</li> <li>Geräusch-Effizienzklasse: C</li> <li>Klimaklasse SN-T</li> </ul>
<b>Design und Komfort</b>	<ul style="list-style-type: none"> <li>LED Beleuchtung</li> <li>Elektronische Temperaturregelung digital ablesbar</li> <li>Tür weiss, Seitenwände weiss</li> <li>freshSense – Konstante Temperatur durch intelligente Sensortechnik</li> <li>Optische und akustische Warnung bei unzulässigem Temperaturanstieg im Gefrierteil</li> <li>Multi-Alarm-System mit Memory-Funktion, Türtonwarner und Netzausfallanzeige</li> </ul>	<ul style="list-style-type: none"> <li>LED Beleuchtung</li> <li>Elektronische Temperaturregelung digital ablesbar</li> <li>Tür weiss, Seitenwände weiss</li> <li>freshSense – Konstante Temperatur durch intelligente Sensortechnik</li> <li>Optische und akustische Warnung bei unzulässigem Temperaturanstieg im Gefrierteil</li> <li>Multi-Alarm-System mit Memory-Funktion, Türtonwarner und Netzausfallanzeige</li> </ul>
<b>Gefrierteil</b>	<ul style="list-style-type: none"> <li><b>***</b> - Gefrierraum: 366 l Nutzzinhalt</li> <li>noFrost – nie wieder abtauen!</li> <li>superGefrieren</li> <li>Lagerzeit bei Störung: 13 Std.</li> <li>Gefriervermögen: 26 kg in 24 Std.</li> <li>noFrost Ausprägungen: multiAirflow</li> <li>Eis-Twister</li> <li>varioZone</li> <li>5 transparente Gefriergut-Schubladen, davon 1 bigBox</li> </ul>	<ul style="list-style-type: none"> <li><b>***</b> - Gefrierraum: 366 l Nutzzinhalt</li> <li>noFrost – nie wieder abtauen!</li> <li>superGefrieren</li> <li>Lagerzeit bei Störung: 12 Std.</li> <li>Gefriervermögen: 20,8 kg in 24 Std.</li> <li>noFrost Ausprägungen: multiAirflow</li> <li>Eis-Twister</li> <li>varioZone</li> <li>5 transparente Gefriergut-Schubladen, davon 1 bigBox</li> </ul>
<b>Technische Informationen</b>	<ul style="list-style-type: none"> <li>Türanschlag rechts, wechselbar</li> <li>Höhenverstellbare Füße vorne, Rollen hinten</li> <li>Türöffnungswinkel 90°</li> <li>220 – 240 V</li> <li>Gerätemass<sup>4</sup> (HxBxT): 191,0 x 70,0 x 78,0 cm</li> </ul>	<ul style="list-style-type: none"> <li>Türanschlag rechts, wechselbar</li> <li>Höhenverstellbare Füße vorne, Rollen hinten</li> <li>Türöffnungswinkel 90°</li> <li>220 – 240 V</li> <li>Gerätemass<sup>4</sup> (HxBxT): 191,0 x 70,0 x 78,0 cm</li> </ul>
<b>Zubehör</b>	2 Kälteakkus	2 Kälteakkus
<b>Sonderzubehör</b>		
<b>Katalogpreis*</b>	2'430.– inkl. MwSt. 2'247.92 exkl. MwSt. exkl. vRG 50.05 / 46.30	2'010.– inkl. MwSt. 1'859.39 exkl. MwSt. exkl. vRG 28.10 / 26.–



iQ500 | Gefrierschrank  
noFrost  
Gerätehöhe: 1760 mm  
GS54NAWCV



iQ500 | Gefrierschrank  
noFrost  
Gerätehöhe: 1610 mm  
GS51NAWDPH

<b>Leistung und Verbrauch</b>	<ul style="list-style-type: none"> <li>Energie-Effizienzklasse<sup>1</sup>: C</li> <li>Energie<sup>2/3</sup>: 170 kWh</li> <li>Nutzzinhalte gesamt: 328 Liter</li> <li>Nutzzinhalte Tiefkühlfächer: 328 Liter</li> <li>Geräusch-Wert: 38 dB (A) re 1 pW</li> <li>Geräusch-Effizienzklasse: C</li> <li>Klimaklasse SN-T</li> </ul>	<ul style="list-style-type: none"> <li>Energie-Effizienzklasse<sup>1</sup>: D</li> <li>Energie<sup>2/3</sup>: 201 kWh</li> <li>Nutzzinhalte gesamt: 290 Liter</li> <li>Nutzzinhalte Tiefkühlfächer: 290 Liter</li> <li>Geräusch-Wert: 38 dB (A) re 1 pW</li> <li>Geräusch-Effizienzklasse: C</li> <li>Klimaklasse SN-T</li> </ul>
<b>Design und Komfort</b>	<ul style="list-style-type: none"> <li>LED Beleuchtung</li> <li>Elektronische Temperaturregelung digital ablesbar</li> <li>Tür weiss, Seitenwände weiss</li> <li>freshSense – Konstante Temperatur durch intelligente Sensortechnik</li> <li>Optische und akustische Warnung bei unzulässigem Temperaturanstieg im Gefrierteil</li> <li>Multi-Alarm-System mit Memory-Funktion, Türtonwarner und Netzausfallanzeige</li> </ul>	<ul style="list-style-type: none"> <li>LED Beleuchtung</li> <li>Elektronische Temperaturregelung digital ablesbar</li> <li>Tür weiss, Seitenwände weiss</li> <li>freshSense – Konstante Temperatur durch intelligente Sensortechnik</li> <li>Optische und akustische Warnung bei unzulässigem Temperaturanstieg im Gefrierteil</li> <li>Multi-Alarm-System mit Memory-Funktion, Türtonwarner und Netzausfallanzeige</li> </ul>
<b>Gefrierteil</b>	<ul style="list-style-type: none"> <li><b>* ***</b> -Gefrierraum: 328 l Nutzzinhalte</li> <li>noFrost – nie wieder abtauen!</li> <li>superGefrieren</li> <li>Lagerzeit bei Störung: 14,5 Std.</li> <li>Gefriervermögen: 23 kg in 24 Std.</li> <li>noFrost Ausprägungen: multiAirflow</li> <li>Eis-Twister</li> <li>varioZone</li> <li>5 transparente Gefriergut-Schubladen, davon 1 bigBox</li> </ul>	<ul style="list-style-type: none"> <li><b>* ***</b> -Gefrierraum: 290 l Nutzzinhalte</li> <li>noFrost – nie wieder abtauen!</li> <li>superGefrieren</li> <li>Lagerzeit bei Störung: 14 Std.</li> <li>Gefriervermögen: 19,4 kg in 24 Std.</li> <li>noFrost Ausprägungen: multiAirflow</li> <li>Eis-Twister</li> <li>varioZone</li> <li>4 transparente Gefriergut-Schubladen, davon 1 bigBox</li> </ul>
<b>Technische Informationen</b>	<ul style="list-style-type: none"> <li>Türanschlag rechts, wechselbar</li> <li>Höhenverstellbare Füße vorne, Rollen hinten</li> <li>Türöffnungswinkel 90°</li> <li>220–240 V</li> <li>Gerätemass<sup>4</sup> (HxBxT): 176,0 x 70,0 x 78,0 cm</li> </ul>	<ul style="list-style-type: none"> <li>Türanschlag rechts, wechselbar</li> <li>Höhenverstellbare Füße vorne, Rollen hinten</li> <li>Türöffnungswinkel 90°</li> <li>220–240 V</li> <li>Gerätemass<sup>4</sup> (HxBxT): 161,0 x 70,0 x 78,0 cm</li> </ul>
<b>Zubehör</b>	2 Kälteakkus	2 Kälteakkus
<b>Sonderzubehör</b>		
<b>Katalogpreis*</b>	2'360.– inkl. MwSt. 2'183.16 exkl. MwSt. exkl. vRG 28.10 / 26.–	1'850.– inkl. MwSt. 1'711.38 exkl. MwSt. exkl. vRG 28.10 / 26.–

<sup>2</sup> Energieverbrauch pro Jahr.

<sup>3</sup> Damit der deklarierte Energieverbrauch erzielt wird, sind die dem Gerät beigegebenen Abstandhalter zu verwenden. Hierdurch vergrößert sich die Gerätetiefe um ca. 3,5 cm. Das Gerät ist ohne Verwendung der Abstandhalter voll funktionsfähig, hat aber einen geringfügig höheren Energieverbrauch.

<sup>4</sup> Technische Zeichnungen zu diesen Geräten siehe ab Seite 211.



iQ500 | Gefrierschrank  
noFrost  
Gerätehöhe: 1860 mm  
GS36NAWEP



iQ300 | Gefrierschrank  
noFrost  
Gerätehöhe: 1860 mm  
GS36NVIEP

<b>Leistung und Verbrauch</b>	<ul style="list-style-type: none"> <li>Energie-Effizienzklasse<sup>1</sup>: E</li> <li>Energie<sup>2/3</sup>: 234 kWh</li> <li>Nutzzinhalt gesamt: 242 Liter</li> <li>Nutzzinhalt Tiefkühlfächer: 242 Liter</li> <li>Geräusch-Wert: 39 dB (A) re 1 pW</li> <li>Geräusch-Effizienzklasse: C</li> <li>Klimaklasse SN-T</li> </ul>	<ul style="list-style-type: none"> <li>Energie-Effizienzklasse<sup>1</sup>: E</li> <li>Energie<sup>2/3</sup>: 234 kWh</li> <li>Nutzzinhalt gesamt: 242 Liter</li> <li>Nutzzinhalt Tiefkühlfächer: 242 Liter</li> <li>Geräusch-Wert: 39 dB (A) re 1 pW</li> <li>Geräusch-Effizienzklasse: C</li> <li>Klimaklasse SN-T</li> </ul>
<b>Design und Komfort</b>	<ul style="list-style-type: none"> <li>LED Beleuchtung</li> <li>Elektronische Temperaturregelung digital ablesbar</li> <li>Tür weiss, Seitenwände weiss</li> <li>freshSense – Konstante Temperatur durch intelligente Sensortechnik</li> <li>Optische und akustische Warnung bei unzulässigem Temperaturanstieg im Gefrierteil</li> </ul>	<ul style="list-style-type: none"> <li>LED Beleuchtung</li> <li>Elektronische Temperaturregelung, über LED ablesbar</li> <li>Tür Edelstahl mit antiFingerprint, Seitenwände Pearl Grey (VZF 07127)</li> <li>freshSense – Konstante Temperatur durch intelligente Sensortechnik</li> <li>Optische und akustische Warnung bei unzulässigem Temperaturanstieg im Gefrierteil</li> <li>Akustischer Türalarm</li> </ul>
<b>Gefrierteil</b>	<ul style="list-style-type: none"> <li><b>****</b> Gefrierraum: 242 l Nutzzinhalt</li> <li>noFrost – nie wieder abtauen!</li> <li>superGefrieren</li> <li>Lagerzeit bei Störung: 9 Std.</li> <li>Gefriervermögen: 18 kg in 24 Std.</li> <li>easyAccess Zone</li> <li>noFrost Ausprägungen: multiAirflow</li> <li>Eis-Twister</li> <li>varioZone</li> <li>4 transparente Gefriergut-Schubladen, davon 2x bigBox</li> </ul>	<ul style="list-style-type: none"> <li><b>****</b> Gefrierraum: 242 l Nutzzinhalt</li> <li>noFrost – nie wieder abtauen!</li> <li>superGefrieren</li> <li>Lagerzeit bei Störung: 9 Std.</li> <li>Gefriervermögen: 18 kg in 24 Std.</li> <li>easyAccess Zone</li> <li>varioZone</li> <li>4 transparente Gefriergut-Schubladen, davon 2x bigBox</li> </ul>
<b>Technische Informationen</b>	<ul style="list-style-type: none"> <li>Türanschlag rechts, wechselbar</li> <li>Höhenverstellbare Füße vorne, Rollen hinten</li> <li>Türöffnungswinkel 90°</li> <li>220 – 240 V</li> <li>Gerätemass<sup>4</sup> (HxBxT): 186,0 x 60,0 x 65,0 cm</li> </ul>	<ul style="list-style-type: none"> <li>Türanschlag rechts, wechselbar</li> <li>Höhenverstellbare Füße vorne, Rollen hinten</li> <li>Türöffnungswinkel 90°</li> <li>220 – 240 V</li> <li>Gerätemass<sup>4</sup> (HxBxT): 186,0 x 60,0 x 65,0 cm</li> </ul>
<b>Zubehör</b>	2 Kälteakkus	2 Kälteakkus, 1 Eiswürfelschale
<b>Sonderzubehör</b>		
<b>Katalogpreis*</b>	1'780.– inkl. MwSt. 1'646.62 exkl. MwSt. exkl. vRG 28.10 / 26.–	1'920.– inkl. MwSt. 1'776.13 exkl. MwSt. exkl. vRG 28.10 / 26.–





iQ300 | Gefrierschrank  
noFrost  
Gerätehöhe: 1760 mm  
GS33NVWEP

iQ300 | Gefrierschrank  
noFrost  
Gerätehöhe: 1610 mm  
GS29NVWEP

<b>Leistung und Verbrauch</b>	<ul style="list-style-type: none"> <li>• Energie-Effizienzklasse<sup>1</sup>: E</li> <li>• Energie<sup>2/3</sup>: 229 kWh</li> <li>• Nutzinhalt gesamt: 225 Liter</li> <li>• Nutzinhalt Tiefkühlfächer: 225 Liter</li> <li>• Geräusch-Wert: 39 dB (A) re 1 pW</li> <li>• Geräusch-Effizienzklasse: C</li> <li>• Klimaklasse SN-T</li> </ul>	<ul style="list-style-type: none"> <li>• Energie-Effizienzklasse<sup>1</sup>: E</li> <li>• Energie<sup>2/3</sup>: 221 kWh</li> <li>• Nutzinhalt gesamt: 200 Liter</li> <li>• Nutzinhalt Tiefkühlfächer: 200 Liter</li> <li>• Geräusch-Wert: 39 dB (A) re 1 pW</li> <li>• Geräusch-Effizienzklasse: C</li> <li>• Klimaklasse SN-T</li> </ul>
<b>Design und Komfort</b>	<ul style="list-style-type: none"> <li>• Elektronische Temperaturregelung über LED ablesbar</li> <li>• Tür weiss, Seitenwände weiss</li> <li>• freshSense – Konstante Temperatur durch intelligente Sensortechnik</li> <li>• Optische und akustische Warnung bei unzulässigem Temperaturanstieg im Gefrierteil</li> </ul>	<ul style="list-style-type: none"> <li>• Elektronische Temperaturregelung über LED ablesbar</li> <li>• Tür weiss, Seitenwände weiss</li> <li>• freshSense – Konstante Temperatur durch intelligente Sensortechnik</li> <li>• Optische und akustische Warnung bei unzulässigem Temperaturanstieg im Gefrierteil</li> </ul>
<b>Gefrierteil</b>	<ul style="list-style-type: none"> <li>• <b>***</b>-Gefrierraum: 225 l Nutzinhalt</li> <li>• noFrost – nie wieder abtauen!</li> <li>• superGefrieren</li> <li>• Lagerzeit bei Störung: 9 Std.</li> <li>• Gefriervermögen: 19 kg in 24 Std.</li> <li>• noFrost Ausprägungen: multiAirflow</li> <li>• varioZone</li> <li>• 4 transparente Gefriergut-Schubladen, davon 1 bigBox</li> </ul>	<ul style="list-style-type: none"> <li>• <b>***</b>-Gefrierraum: 200 l Nutzinhalt</li> <li>• noFrost – nie wieder abtauen!</li> <li>• superGefrieren</li> <li>• Lagerzeit bei Störung: 9 Std.</li> <li>• Gefriervermögen: 16 kg in 24 Std.</li> <li>• noFrost Ausprägungen: multiAirflow</li> <li>• varioZone</li> <li>• 4 transparente Gefriergut-Schubladen, davon 1 bigBox</li> </ul>
<b>Technische Informationen</b>	<ul style="list-style-type: none"> <li>• Türanschlag rechts, wechselbar</li> <li>• Höhenverstellbare Füße vorne, Rollen hinten</li> <li>• Türöffnungswinkel 90°</li> <li>• 220 – 240 V</li> <li>• Gerätemass<sup>4</sup> (HxBxT): 176,0 x 60,0 x 65,0 cm</li> </ul>	<ul style="list-style-type: none"> <li>• Türanschlag rechts, wechselbar</li> <li>• Höhenverstellbare Füße vorne, Rollen hinten</li> <li>• Türöffnungswinkel 90°</li> <li>• 220 – 240 V</li> <li>• Gerätemass<sup>4</sup> (HxBxT): 161,0 x 60,0 x 65,0 cm</li> </ul>
<b>Zubehör</b>	2 Kälteakkus, 1 Eiswürfelschale	2 Kälteakkus, 1 Eiswürfelschale
<b>Sonderzubehör</b>		
<b>Katalogpreis*</b>	<b>1'710.– inkl. MwSt.</b> 1'581.87 <i>exkl. MwSt.</i> exkl. vRG 28.10 / 26.–	<b>1'640.– inkl. MwSt.</b> 1'517.11 <i>exkl. MwSt.</i> exkl. vRG 28.10 / 26.–

<sup>2</sup> Energieverbrauch pro Jahr.

<sup>3</sup> Damit der deklarierte Energieverbrauch erzielt wird, sind die dem Gerät beigelegten Abstandhalter zu verwenden. Hierdurch vergrößert sich die Gerätetiefe um ca. 3,5 cm. Das Gerät ist ohne Verwendung der Abstandhalter voll funktionsfähig, hat aber einen geringfügig höheren Energieverbrauch.

<sup>4</sup> Technische Zeichnungen zu diesen Geräten siehe ab Seite 211.



# Beschleunigt die Zeit, damit du mehr davon hast



## Schnell, bequem, individuell – Die Favoriten-Taste

Die persönlichen Champions mit einem Klick: Mit der Favoriten-Taste wird der Geschirrspüler noch individueller. Mit dem Programm-Assistenten einfach persönliche Geräteeinstellungen über die Home Connect App speichern und bequem per Knopfdruck am Gerät, der Home Connect App oder den Amazon Alexa Sprachassistenten steuern.



## Dreimal so schnell fertig – varioSpeed on demand oder varioSpeed Plus on demand

Der Spül-Turbo kann auch bei bereits laufendem Spülprogramm jederzeit zugeschaltet werden – von zu Hause oder unterwegs über die Home Connect App.



# Mit dem intelligentProgramm\* arbeiten Geschirrspüler jetzt noch smarter.

Geschirrspüler mit dem intelligentProgramm ermöglichen über Home Connect auf Spül- und Trocknungsergebnisse sowie auf die Laufzeit Feedback zu geben. Mit jedem Spülgang lernt

der Geschirrspüler dank persönlichem Feedback dazu und liefert immer bessere Resultate – bis die Ergebnisse vollkommen zufrieden stellen.

## Schritt 1

Einrichten eines intelligenten Spülgangs.  
Nach dem Öffnen der App erscheint eine kurze Einführung, wie das intelligentProgramm funktioniert. Nach Wahl der Einstellungen kann der Geschirrspüler mit Geschirr gefüllt werden.

## Schritt 2

Erstes Feedback geben und optimieren.  
Das erste Feedback ist der erste Schritt hin zu einem personalisierten Spülprogramm. Und so einfach geht's:  
1. intelligentProgramm starten.  
2. Nach Ablauf des Spülgangs Feedback geben.

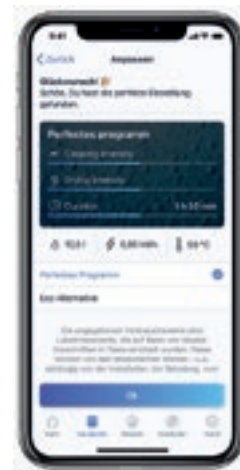
Das intelligentProgramm adaptiert das Feedback für verbesserte Spülresultate. Zusätzlich erhält man Angaben zu Energie- und Wasserverbrauch.

## Schritt 3

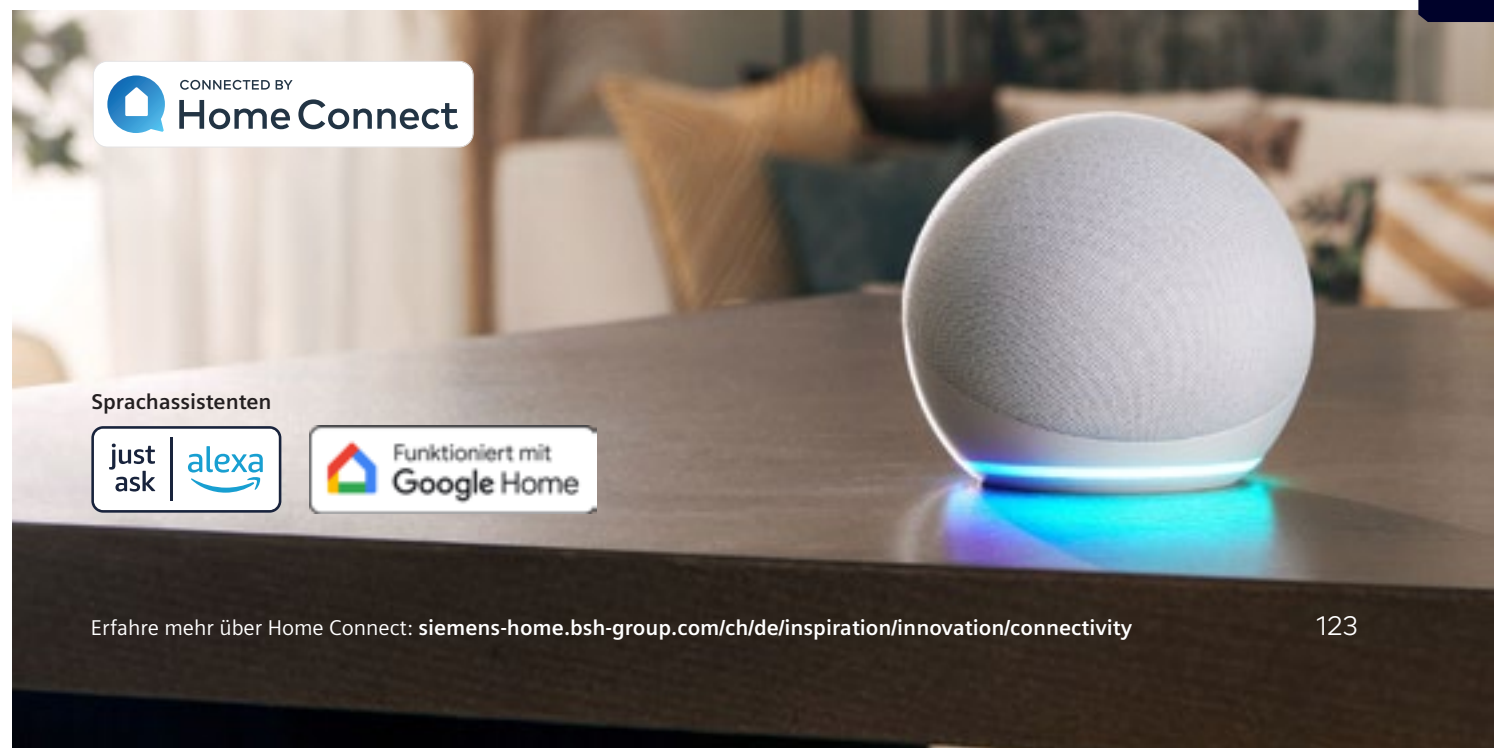
Weiteres Feedback geben und optimieren.  
Falls die Spülergebnisse weiter optimiert werden sollen, kann nach jedem Spülgang Feedback gegeben werden – bis die Ergebnisse vollkommen zufrieden stellen.

## Schritt 4

Das perfekte Programm.  
Nach dem letztmaligen Feedback ist das perfekte Programm gefunden. Bei Bedarf kann jetzt noch eine energieeffizientere Alternative gewählt werden.



\* Modellabhängig.

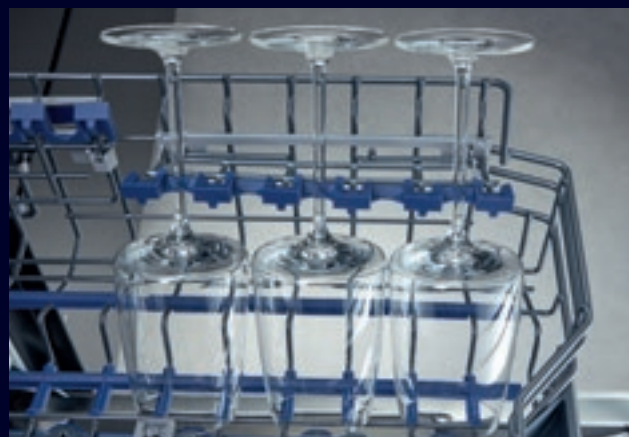


CONNECTED BY  
**Home Connect**

Sprachassistenten



# Schont feine Gläser – und deine Zeit



**Für glänzende Spülergebnisse**  
Das natürliche Mineral Zeolith wandelt Feuchtigkeit in Wärme um, die dann in den Geschirrspüler-Innenraum zurückgeführt wird. Das Ergebnis ist nicht nur ein blitzsauberes und trockenes Geschirr, sondern auch ein deutlich reduzierter Energieverbrauch.



**Energie-Effizienzklasse A**  
Verschiedene Spülmaschinen sind durch die Kombination von Zeolith- und Eco-Trocknung sowie optimierter Technologiespürbar energieeffizienter.

Die glassZone für eine schonende und gründliche Reinigung aller Gläser.



**Ganz sicher sauber**  
Dank der neuen, manuell aktivierbaren glassZone können jetzt selbst wertvollste Gläser beruhigt im Geschirrspüler gereinigt werden. Sechs integrierte Düsen sorgen für eine kontinuierliche, aber sanfte Wasserzufuhr und ermöglichen damit eine gründliche Reinigung, ohne sensible Materialien zu beschädigen.





# Elegant Power Indicator



## Für jede Einbauvariante die perfekte Lösung

Egal, für welche Einbauvariante sich Ihre Kunden entscheiden, sie behalten den Programmstatus des Geschirrspülers stets im Blick. Und das mit einer eleganten Optik.

Mit dem **sideLight** erkennen Ihre Kunden sofort, ob das Spülprogramm noch läuft. Während des Betriebs leuchtet die blaue Lichtleiste den linken Möbelspalt neben dem Geschirrspüler aus. Für gehobene Ansprüche bei Geräten mit **varioScharnier** und ideal für den Hocheinbau.

Mit **timeLight** werden die Restlaufzeit, der Programmstatus und sogar mögliche Fehlermeldungen in hoher Auflösung auf den Fussboden projiziert. So erhalten Ihre Kunden alle Informationen auf einen Blick.



## Einfach eingeräumt: Siemens Geschirrpüler

Dank der flexiblen Körbe ist ein entspanntes und schnelles Einräumen garantiert.



**Besteckschublade SZ36DB04**



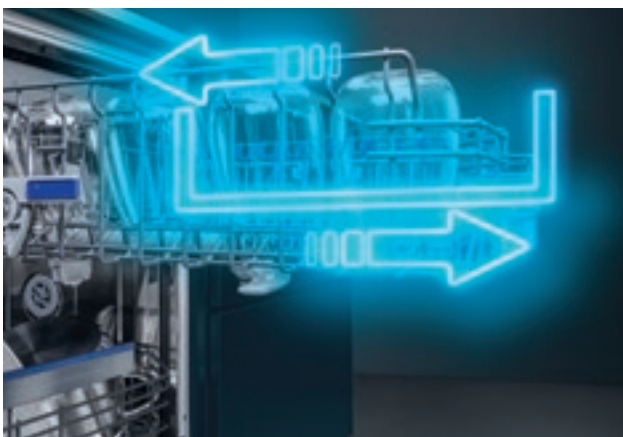
**Kleinteileschublade SZ36RB04**

Genug Platz für Bowls, Espressotassen und Schöpfkellen: Die flexiblen Beladungsebenen für den Geschirrpüler. Ob klassische Besteckschublade oder Kleinteileschublade – Ihre Kunden haben die Wahl und entscheiden sich je nach Bedarf für die passende dritte Beladungsebene. Für ein Maximum an Komfort.



### Nur das Beste fürs Geschirr: Mit den flexiblen Korbsystemen

Entspanntes und schnelles Einräumen garantiert: Die Körbe mit elegantem Design sind auf allen Ebenen von höchster Qualität. Dank des besonders flexiblen Konzepts findet jedes Geschirrstück schnell seinen Platz. Und mit den Körben flexComfort und flexComfort Pro können dank der Schutzelemente die wertvollsten Gläser jetzt sicher in der Siemens Spülmaschine untergebracht werden.



### Leichtlaufrollen

Mit den Leichtlaufrollen gleiten die Körbe sanft und schnell und lassen sich auch voll beladen leicht herausziehen. So wird das Ein- und Ausräumen der Körbe besonders komfortabel.



### rackStopper

Aufgrund einer kleinen Stufe in der Spülerinnentür und speziell entwickelter Korbrollen mit Stoppfunktion ist ein sicheres Gleiten des Unterkorbes garantiert und ein zu weites Herausziehen passé.

# Geschirrspüler vollintegriert – Das Sortiment im Überblick

	Gerätehöhe 86,5 cm	Gerätehöhe 81,5 cm	Home Connect-fähig	Energie <sup>1</sup>	Zeolith	glassZone	Speed on demand	Wasser in l	Geräusch-Wert in dB	Geschirrkörbe (Klappstachelreihen oben/unten)	Dritte Beladungsebene	openAssist	Kleinteileschublade <sup>2</sup>	emotionLight	timeLight/infoLight	sideLight	Seite
<b>Einbau-Geschirrspüler, vollintegriert, 60 cm breit</b>																	
<b>iQ700</b>																	
<b>NEU</b>	SX87TX00CE	SN87TX00CE	●	A+G A	●	●	●	9,5	43	flexComfort Pro (6/8)	varioSchublade Pro	●		●	time Light		130
<b>iQ500</b>																	
	SX85TX00CE	SN85TX00CE	●	A+G A	●	●	●	9,5	44	flexComfort (2/8)	varioSchublade	●		●	time Light		131
<b>NEU</b>	SX65ZX01CH	SN65ZX01CH	●	A+G B	●	●	●	9,0	40	flexComfort (2/8)	varioSchublade			●	time Light		132
<b>NEU</b>	SX65TX00CH		●	A+G A	●		●	9,5	43	flex (2/4)	varioSchublade				info Light		132
<b>iQ300</b>																	
<b>NEU</b>	SX63EX02AE	SN63EX02AE	●	A+G B			●	9,0	42	flex (2/4)					info Light		133
<b>Einbau-Geschirrspüler mit varioScharnier, vollintegriert, 60 cm breit</b>																	
<b>iQ500</b>																	
<b>NEU</b>	SX75ZX07CE	SN75ZX07CE	●	A+G B	●	●	●	9,0	40	flexComfort (2/8)	varioSchublade			●		●	130
<b>NEU</b>	SX95EX07CE	SN95EX07CE	●	A+G B		●	●	9,0	42	flexComfort (2/8)	varioSchublade	●		●		●	131
<b>iQ300</b>																	
<b>NEU</b>	SX73EX01AH	SN73EX01AH	●	A+G B			●	9,0	42	flex (2/4)						●	133
<b>Einbau-Geschirrspüler, vollintegriert, 45 cm breit</b>																	
<b>iQ500</b>																	
<b>NEU</b>		SR65ZX22ME	●	A+G C	●		●	8,9	42	varioFlex Pro (3/4)	varioSchublade Pro			●	time Light		138
<b>iQ100</b>																	
<b>NEU</b>		SR61HX16KE	●	A+G E			●	8,9	46	vario (0/2)					info Light		139
<b>Einbau-Geschirrspüler mit varioScharnier, vollintegriert, 45 cm breit</b>																	
<b>iQ300</b>																	
<b>NEU</b>		SR93EX24LE	●	A+G C			●	8,9	44	varioFlex (2/2)		●			info Light		138



## Geschirrspüler teilintegriert – Das Sortiment im Überblick

	Gerätehöhe 86,5 cm	Gerätehöhe 81,5 cm	Home Connect-fähig	Energie <sup>1</sup>	Zeolith	glassZone	Speed on demand	Wasser in l	Geräusch-Wert in dB	Geschirrkörbe (Klappstachelreihen oben/unten)	Dritte Beladungsebene	Kleinteileschublade <sup>2</sup>	emotionLight	Seite
<b>Einbau-Geschirrspüler, teilintegriert, 60 cm breit</b>														
<b>iQ700</b>														
<b>NEU</b>		SN57TS00CE	●	A	●	●	●	9,5	43	flexComfort Pro (6/8)	varioSchublade Pro	●	●	134
<b>iQ500</b>														
		SN55TS00CE	●	A	●	●	●	9,5	44	flexComfort (2/8)	varioSchublade		●	134
<b>NEU</b>	SX55ZS01CH	SN55ZS01CH	●	B	●	●	●	9,0	40	flexComfort (2/8)	varioSchublade		●	135
<b>iQ300</b>														
<b>NEU</b>	SX53ES01AH	SN53ES01AH	●	B			●	9,0	42	flex (2/4)				135
<b>NEU</b>	SX53EW01AH	SN53EW01AH	●	B			●	9,0	42	flex (2/4)				136
<b>Einbau-Geschirrspüler, teilintegriert, 45 cm breit</b>														
<b>iQ500</b>														
<b>NEU</b>		SR55ZS10ME	●	C	●		●	8,9	42	varioFlex Pro (3/4)	varioSchublade Pro		●	139
<b>iQ300</b>														
<b>NEU</b>		SR53HS74ME	●	E			●	9,5	44	Normal (2/2)				140
<b>Modular-Geschirrspüler</b>														
<b>iQ500</b>														
		SC76M542EU		F				9,0	47	Normal (0/4)				140

## Geschirrspüler Unterbau und freistehend – Das Sortiment im Überblick

	Gerätehöhe 84,5 cm	Gerätehöhe 81,5 cm	Home Connect-fähig	Energie <sup>1</sup>	Zeolith	glassZone	Speed on demand	Wasser in l	Geräusch-Wert in dB	Geschirrkörbe (Klappstachelreihen oben/unten)	Dritte Beladungsebene	Kleinteileschublade <sup>2</sup>	emotionLight	Seite
<b>Unterbau-Geschirrspüler, 60 cm breit</b>														
<b>iQ300</b>														
<b>NEU</b>		SN43ES02CE	●	B			●	9,0	42	flex (2/4)				136
<b>NEU</b>		SN43EW01AH	●	B			●	9,0	42	flex (2/4)				137
<b>Geschirrspüler freistehend, 60 cm breit</b>														
<b>iQ300</b>														
<b>NEU</b>	SN23EW03ME		●	B			●	9,0	42	varioFlex (2/4)				141
<b>NEU</b>	SN23HW10TE		●	D			●	9,0	46	varioFlex (2/4)				141
<b>Geschirrspüler freistehend, 45 cm breit</b>														
<b>iQ300</b>														
<b>NEU</b>	SR23HW52KE		●	E			●	8,9	46	Normal (0/2)				142
<b>Kompakt-Geschirrspüler freistehend</b>														
<b>iQ300</b>														
<b>NEU</b>		SK26E222EU		F				8,0	49					142



iQ700 | Einbau-Geschirrspüler XXL, vollintegriert, 86,5 cm Gerätehöhe SX87TX00CE (Abb.)

iQ700 | Einbau-Geschirrspüler, vollintegriert, 81,5 cm Gerätehöhe SN87TX00CE



iQ500 | Einbau-Geschirrspüler XXL, vollintegriert, 86,5 cm Gerätehöhe SX75ZX07CE (Abb.)

iQ500 | Einbau-Geschirrspüler, vollintegriert, 81,5 cm Gerätehöhe SN75ZX07CE

<b>Leistung und Verbrauch</b>	<ul style="list-style-type: none"> <li>Energie-Effizienzklasse<sup>1</sup>: A</li> <li>Energie<sup>2</sup> / Wasser<sup>3</sup>: 54 kWh / 9,5 Liter</li> <li>Fassungsvermögen: 14 Massgedecke</li> <li>Programmdauer<sup>4</sup>: 4h:55min</li> <li>Geräusch-Wert: 43 dB (A) re 1 pW</li> <li>Geräusch-Effizienzklasse: B</li> <li>Geräusch im Silence-Programm: 41 dB(A) re 1 pW</li> </ul>	<ul style="list-style-type: none"> <li>Energie-Effizienzklasse<sup>1</sup>: B</li> <li>Energie<sup>2</sup> / Wasser<sup>3</sup>: 65 kWh / 9,0 Liter</li> <li>Fassungsvermögen: 14 Massgedecke</li> <li>Programmdauer<sup>4</sup>: 3h:35min</li> <li>Geräusch-Wert: 40 dB (A) re 1 pW</li> <li>Geräusch-Effizienzklasse: B</li> <li>Geräusch im Silence-Programm: 39 dB(A) re 1 pW</li> </ul>
<b>Programme und Sonderfunktionen</b>	<ul style="list-style-type: none"> <li>8 Progr.: Intensiv 70 °C, Auto 45 – 65 °C, Eco 50 °C, Silence 50 °C, Speed 60 °C, Glas 40 °C, Intelligent, Favorit</li> <li>Vorspülen</li> <li>5 Sonderfunktionen: Fernstart, Glanztrocknen, Intensive Zone, hygienePlus, varioSpeed Plus</li> <li>Maschinenpflegeprogramm</li> <li>Silence on demand (per App)</li> </ul>	<ul style="list-style-type: none"> <li>8 Progr.: Eco 50 °C, Auto 45 – 65 °C, Intensiv 70 °C, Speed 60 °C, Speed 45 °C, brilliantShine 40 °C, Silence 50 °C, Favorit</li> <li>Vorspülen</li> <li>4 Sonderfunktionen: Fernstart, Glanztrocknen, Intensive Zone, varioSpeed Plus</li> <li>Maschinenpflegeprogramm</li> <li>hygienePlus, Silence on demand (per App)</li> </ul>
<b>Spül-/Trocknungstechnologie</b>	<ul style="list-style-type: none"> <li><b>Zeolith®-Trocknen</b></li> <li>Hocheffizienz-Energiespar-System</li> <li>autoOpen dry (Eco-Trocknung) mit Wärmetauscher</li> <li>dosierAssistent</li> <li>iQdrive-Motor</li> <li>Reiniger-Automatik</li> <li>Innenbehälter: Edelt Stahl</li> <li>Selbstreinigendes Sieb mit 3-fach Wellen-Filter</li> </ul>	<ul style="list-style-type: none"> <li><b>Zeolith®-Trocknen</b></li> <li>Wärmetauscher</li> <li>dosierAssistent</li> <li>iQdrive-Motor</li> <li>Reiniger-Automatik</li> <li>Selbstreinigendes Sieb mit 3-fach Wellen-Filter</li> <li>Innenbehälter: Edelt Stahl</li> </ul>
<b>Korbssystem</b>	<ul style="list-style-type: none"> <li><b>flexComfort Pro Korbssystem mit farbigen Touchpoints</b></li> <li><b>glassZone</b></li> <li><b>varioSchublade Pro</b></li> <li>Gläseranlagebügel im Unterkorb</li> <li>Höhenverstellbarer Oberkorb mit rackMatic (3-stufig)</li> <li>Leichtlaufrollen im Oberkorb</li> <li>Komfortrollen im Unterkorb</li> <li>Farbige Anti-Rutsch-Beschichtung im Oberkorb</li> <li>Korbstopper (rackStopper) gegen ein Überrollen des Unterkorbes</li> <li>Umklappbare Tellerhaltereihe im Oberkorb (6x) / Unterkorb (8x)</li> <li>Tassenablage im Ober-/Unterkorb (2x)</li> </ul>	<ul style="list-style-type: none"> <li><b>flexComfort Korbssystem mit farbigen Touchpoints</b></li> <li><b>glassZone</b></li> <li><b>varioSchublade</b></li> <li>Gläseranlagebügel im Unterkorb</li> <li>Höhenverstellbarer Oberkorb mit rackMatic (3-stufig)</li> <li>Leichtlaufrollen im Oberkorb</li> <li>Komfortrollen im Unterkorb</li> <li>Korbstopper (rackStopper) gegen ein Überrollen des Unterkorbes</li> <li>Umklappbare Tellerhaltereihe im Oberkorb (2x) / Unterkorb (8x)</li> <li>Tassenablage im Ober-/Unterkorb (2x)</li> </ul>
<b>Anzeige und Bedienung</b>	<ul style="list-style-type: none"> <li><b>Home Connect-fähig über WLAN</b></li> <li>Hochauflösendes Farb-TFT-Display mit grafischen Symbolen und Klartext</li> <li>Klartext-Beschriftung (englisch)</li> <li>metalTouch-Bedienung (schwarz)</li> <li><b>emotionLight</b></li> <li>Bedienung von oben</li> <li>timelight</li> <li>Echtzeituhr</li> <li>Startzeitvorwahl: 1 – 24 Stunden</li> </ul>	<ul style="list-style-type: none"> <li><b>Home Connect-fähig über WLAN</b></li> <li>Klartext-Beschriftung (englisch)</li> <li>metalTouch-Bedienung (schwarz)</li> <li>Bedienung von oben</li> <li><b>emotionLight</b></li> <li>sideLight</li> <li>Elektronische Restzeit-Anzeige in Minuten</li> <li>Startzeitvorwahl: 1 – 24 Stunden</li> </ul>
<b>Technische Informationen und Zubehör</b>	<ul style="list-style-type: none"> <li>Anschlusswert: 2,4 kW</li> <li><b>openAssist</b></li> <li>aquaStop®: eine Siemens Hausgeräte Garantie bei Wasserschäden – ein Geräteleben lang<sup>5</sup></li> <li>Kindersicherung (Öffnen durch zweimal drücken der Tür)</li> <li>Glasschutz-Technik</li> <li>Dampfschutz-Blech</li> <li>Salzeinfüllhilfe (Trichter)</li> <li>Gerätemass SX (H x B x T): 865 x 598 x 550 mm (ohne Griff)</li> <li>Gerätemass SN (H x B x T): 815 x 598 x 550 mm (ohne Griff)</li> </ul>	<ul style="list-style-type: none"> <li>Anschlusswert: 2,4 kW</li> <li>aquaStop®: eine Siemens Hausgeräte Garantie bei Wasserschäden – ein Geräteleben lang<sup>5</sup></li> <li>Glasschutz-Technik</li> <li><b>varioScharnier</b></li> <li>Dampfschutz-Blech</li> <li>Salzeinfüllhilfe (Trichter)</li> <li>Gerätemass SX (H x B x T): 865 x 598 x 550 mm (ohne Griff)</li> <li>Gerätemass SN (H x B x T): 815 x 598 x 550 mm (ohne Griff)</li> </ul>
<b>Sonderzubehör</b>	<p><b>Für SX- und SN-Geschirrspüler:</b></p> <ul style="list-style-type: none"> <li>SZ72010, Schlauchverlängerung für getrennten Zu- und Ablauf</li> <li>SZ38BI00, Verbindungsschiene für geteilte Fronten</li> </ul> <p><b>Für SX87TX00CE:</b></p> <ul style="list-style-type: none"> <li>SZ73045, Verblendungsleiste</li> <li>SZ38BI00, Verblendungs- und Befestigungsleisten</li> <li>SZ30BI11, Verblendungs- und Befestigungsleisten</li> </ul> <p><b>Für SN87TX00CE:</b></p> <ul style="list-style-type: none"> <li>SZ73035, Verblendungsleisten</li> <li>SZ38BI00, Verblendungs- und Befestigungsleisten</li> <li>SZ30BI01, Verblendungs- und Befestigungsleisten</li> </ul> <p>Weiteres Sonderzubehör ab S. 171</p>	<p><b>Für SX- und SN-Geschirrspüler:</b></p> <ul style="list-style-type: none"> <li>SZ72010, Schlauchverlängerung für getrennten Zu- und Ablauf</li> <li>SZ38BI00, Verbindungsschiene für geteilte Fronten</li> </ul> <p><b>Für SX75ZX07CE:</b></p> <ul style="list-style-type: none"> <li>SZ73045, Verblendungsleisten</li> <li>SZ38BI00, Verblendungs- und Befestigungsleisten</li> <li>SZ30BI11, Verblendungs- und Befestigungsleisten</li> </ul> <p><b>Für SN75ZX07CE:</b></p> <ul style="list-style-type: none"> <li>SZ73035, Verblendungsleisten</li> <li>SZ38BI00, Verblendungs- und Befestigungsleisten</li> <li>SZ30BI01, Verblendungs- und Befestigungsleisten</li> </ul> <p>Weiteres Sonderzubehör ab S. 171</p>
<b>Katalogpreis*</b>	<p><b>2'790.– inkl. MwSt.</b> 2'580.94 exkl. MwSt. SX87TX00CE</p> <p><b>2'790.– inkl. MwSt.</b> 2'580.94 exkl. MwSt. SN87TX00CE</p> <p>exkl. vRG 10.81 / 10.–</p>	<p><b>2'340.– inkl. MwSt.</b> 2'164.66 exkl. MwSt. SX75ZX07CE</p> <p><b>2'340.– inkl. MwSt.</b> 2'164.66 exkl. MwSt. SN75ZX07CE</p> <p>exkl. vRG 10.81 / 10.–</p>



iQ500 | Einbau-Geschirrspüler XXL, vollintegriert, 86,5 cm Gerätehöhe SX95EX07CE

iQ500 | Einbau-Geschirrspüler, vollintegriert, 81,5 cm Gerätehöhe SN95EX07CE (Abb.)



iQ500 | Einbau-Geschirrspüler XXL, vollintegriert, 86,5 cm Gerätehöhe SX85TX00CE (Abb.)

iQ500 | Einbau-Geschirrspüler, vollintegriert, 81,5 cm Gerätehöhe SN85TX00CE

<b>Leistung und Verbrauch</b>	<ul style="list-style-type: none"> <li>Energie-Effizienzklasse<sup>1</sup>: B</li> <li>Energie<sup>2</sup>/Wasser<sup>3</sup>: 65 kWh/9,0 Liter</li> <li>Fassungsvermögen: 14 Massgedecke</li> <li>Programmdauer<sup>4</sup>: 3h:35min</li> <li>Geräusch-Wert: 42 dB (A) re 1 pW</li> <li>Geräusch-Effizienzklasse: B</li> <li>Geräusch im Silence-Programm: 41dB(A) re 1 pW</li> </ul>	<ul style="list-style-type: none"> <li>Energie-Effizienzklasse<sup>1</sup>: A</li> <li>Energie<sup>2</sup>/Wasser<sup>3</sup>: 54 kWh/9,5 Liter</li> <li>Fassungsvermögen: 14 Massgedecke</li> <li>Programmdauer<sup>4</sup>: 4h:55min</li> <li>Geräusch-Wert: 44 dB (A) re 1 pW</li> <li>Geräusch-Effizienzklasse: B</li> <li>Geräusch im Silence-Programm: 42dB(A) re 1 pW</li> </ul>
<b>Programme und Sonderfunktionen</b>	<ul style="list-style-type: none"> <li>8 Progr.: Eco 50 °C, Auto 45–65 °C, Intensiv 70 °C, Speed 65 °C, Speed 45 °C, Glass 40 °C, Silence 50 °C, Favorit</li> <li>Vorspülen</li> <li>4 Sonderfunktionen: Fernstart, Intensive Zone, Halbe Beladung, varioSpeed Plus</li> <li>Maschinenpflegeprogramm</li> <li>hygienePlus, Silence on demand (per App)</li> </ul>	<ul style="list-style-type: none"> <li>8 Progr.: Intensiv 70 °C, Auto 45–65 °C, Eco 50 °C, Silence 50 °C, Kurz 60 °C, Glas 40 °C, Schnell 45 °C, Favorit</li> <li>Vorspülen</li> <li>4 Sonderfunktionen: Fernstart, Glanztrocknen, Intensive Zone, varioSpeed Plus</li> <li>Maschinenpflegeprogramm</li> <li>Silence on demand (per App)</li> </ul>
<b>Spül-/Trocknungstechnologie</b>	<ul style="list-style-type: none"> <li>autoOpen dry (Eco Trocknung) mit Wärmetauscher</li> <li>dosierAssistent</li> <li>iQdrive-Motor</li> <li>Reiniger-Automatik</li> <li>Selbstreinigendes Sieb mit 3-fach Wellen-Filter</li> <li>Innenbehälter: Edelstahl</li> </ul>	<ul style="list-style-type: none"> <li><b>Zeolith®-Trocknen</b></li> <li>autoOpen dry (Eco-Trocknung) mit Wärmetauscher</li> <li>Hocheffizienz-Energiespar-System</li> <li>dosierAssistent</li> <li>iQdrive-Motor</li> <li>Reiniger-Automatik</li> <li>Innenbehälter: Edelstahl</li> <li>Selbstreinigendes Sieb mit 3-fach Wellen-Filter</li> </ul>
<b>Korbsystem</b>	<ul style="list-style-type: none"> <li><b>flexComfort Korbsystem mit farbigen Touchpoints</b></li> <li><b>glassZone</b></li> <li><b>varioSchublade</b></li> <li>Gläseranlagebügel im Unterkorb</li> <li>Höhenverstellbarer Oberkorb mit rackMatic (3-stufig)</li> <li>Leichtlaufrollen im Oberkorb</li> <li>Komfortrollen im Unterkorb</li> <li>Korbstopper (rackStopper) gegen ein Überrollen des Unterkorbes</li> <li>Umklappbare Tellerhaltereihe im Oberkorb (2x) / Unterkorb (8x)</li> <li>Tassenablage im Ober-/Unterkorb (2x)</li> </ul>	<ul style="list-style-type: none"> <li><b>flexComfort Korbsystem mit blauen Verstellmarkierungen</b></li> <li><b>glassZone</b></li> <li><b>varioSchublade</b></li> <li>Gläseranlagebügel im Unterkorb</li> <li>Höhenverstellbarer Oberkorb mit rackMatic (3-stufig)</li> <li>Leichtlaufrollen im Oberkorb</li> <li>Komfortrollen im Unterkorb</li> <li>Korbstopper (rackStopper) gegen ein Überrollen des Unterkorbes</li> <li>Umklappbare Tellerhaltereihe im Oberkorb (2x) / Unterkorb (8x)</li> <li>Tassenablage im Ober-/Unterkorb (2x)</li> </ul>
<b>Anzeige und Bedienung</b>	<ul style="list-style-type: none"> <li><b>Home Connect-fähig über WLAN</b></li> <li>Klartext-Beschriftung (englisch)</li> <li>metalTouch-Bedienung (schwarz)</li> <li>Bedienung von oben</li> <li><b>emotionLight</b></li> <li>sideLight</li> <li>Elektronische Restzeit-Anzeige in Minuten</li> <li>Startzeitvorwahl: 1–24 Stunden</li> </ul>	<ul style="list-style-type: none"> <li><b>Home Connect-fähig über WLAN</b></li> <li>Klartext-Beschriftung (englisch)</li> <li>Touch-Bedienung (schwarz)</li> <li>Bedienung von oben</li> <li><b>emotionLight</b></li> <li>timeLight</li> <li>Elektronische Restzeit-Anzeige in Minuten</li> <li>Startzeitvorwahl: 1–24 Stunden</li> </ul>
<b>Technische Informationen und Zubehör</b>	<ul style="list-style-type: none"> <li>Anschlusswert: 2,4 kW</li> <li>aquaStop®: eine Siemens Hausgeräte Garantie bei Wasserschäden – ein Geräteleben lang<sup>5</sup></li> <li>Kindersicherung (Öffnen durch zweimal drücken der Tür)</li> <li><b>openAssist</b></li> <li><b>varioScharnier</b></li> <li>Glasschon-System</li> <li>Dampfschutz-Blech</li> <li>Salzeinfüllhilfe (Trichter)</li> <li>Gerätemass SX (H x B x T): 865 x 598 x 550 mm (ohne Griff)</li> <li>Gerätemass SN (H x B x T): 815 x 598 x 550 mm (ohne Griff)</li> </ul>	<ul style="list-style-type: none"> <li>Anschlusswert: 2,4 kW</li> <li><b>openAssist</b></li> <li>aquaStop®: eine Siemens Hausgeräte Garantie bei Wasserschäden – ein Geräteleben lang<sup>5</sup></li> <li>Kindersicherung (Öffnen durch zweimal drücken der Tür)</li> <li>Glasschutz-Technik</li> <li>Dampfschutz-Blech</li> <li>Salzeinfüllhilfe (Trichter)</li> <li>Gerätemass SX (H x B x T): 865 x 598 x 550 mm (ohne Griff)</li> <li>Gerätemass SN (H x B x T): 815 x 598 x 550 mm (ohne Griff)</li> </ul>
<b>Sonderzubehör</b>	<p><b>Für SX- und SN-Geschirrspüler:</b></p> <ul style="list-style-type: none"> <li>SZ72010, Schlauchverlängerung für getrennten Zu- und Ablauf</li> <li>SZ38BI00, Verbindungsschiene für geteilte Fronten</li> </ul> <p><b>Für SX95EX07CE:</b></p> <ul style="list-style-type: none"> <li>SZ73045, Verblendungsleisten</li> <li>SZ38BI00, Verblendungs- und Befestigungsleisten</li> <li>SZ30BI11, Verblendungs- und Befestigungsleisten</li> </ul> <p><b>Für SN95EX07CE:</b></p> <ul style="list-style-type: none"> <li>SZ73035, Verblendungsleisten</li> <li>SZ38BI00, Verblendungs- und Befestigungsleisten</li> <li>SZ30BI01, Verblendungs- und Befestigungsleisten</li> </ul> <p>Weiteres Sonderzubehör ab S. 171</p>	<p><b>Für SX- und SN-Geschirrspüler:</b></p> <ul style="list-style-type: none"> <li>SZ72010, Schlauchverlängerung für getrennten Zu- und Ablauf</li> <li>SZ38BI00, Verbindungsschiene für geteilte Fronten</li> </ul> <p><b>Für SX85TX00CE:</b></p> <ul style="list-style-type: none"> <li>SZ73045, Verblendungsleisten</li> <li>SZ38BI00, Verblendungs- und Befestigungsleisten</li> <li>SZ30BI11, Verblendungs- und Befestigungsleisten</li> </ul> <p><b>Für SN85TX00CE:</b></p> <ul style="list-style-type: none"> <li>SZ73035, Verblendungsleisten</li> <li>SZ38BI00, Verblendungs- und Befestigungsleisten</li> <li>SZ30BI01, Verblendungs- und Befestigungsleisten</li> </ul> <p>Weiteres Sonderzubehör ab S. 171</p>
<b>Katalogpreis*</b>	<p><b>2'390.– inkl. MwSt.</b> 2'210.92 exkl. MwSt. SX95EX07CE</p> <p><b>2'390.– inkl. MwSt.</b> 2'210.92 exkl. MwSt. SN95EX07CE</p> <p>exkl. vRG 10.81 / 10.–</p>	<p><b>2'670.– inkl. MwSt.</b> 2'469.94 exkl. MwSt. SX85TX00CE</p> <p><b>2'670.– inkl. MwSt.</b> 2'469.94 exkl. MwSt. SN85TX00CE</p> <p>exkl. vRG 10.81 / 10.–</p>

<sup>2</sup> Energieverbrauch in kWh/100 Betriebszyklen (im Eco-Programm 50 °C).

<sup>3</sup> Wasserverbrauch in Liter/Betriebszyklus (im Eco-Programm 50 °C).

<sup>4</sup> Programmdauer des Eco-Programms 50 °C.

<sup>5</sup> Garantiebedingungen unter [siemens-home.bsh-group.com/ch/de/kundendienst/garantien/](https://siemens-home.bsh-group.com/ch/de/kundendienst/garantien/)



iQ500 | Einbau-Geschirrspüler XXL,  
vollintegriert, 86,5 cm Gerätehöhe  
SX65ZX01CH (Abb.)

iQ500 | Einbau-Geschirrspüler,  
vollintegriert, 81,5 cm Gerätehöhe  
SN65ZX01CH



iQ500 | Einbau-Geschirrspüler XXL,  
vollintegriert, 86,5 cm Gerätehöhe  
SX65TX00CH

<b>Leistung und Verbrauch</b>	<ul style="list-style-type: none"> <li>Energie-Effizienzklasse<sup>1</sup>: B</li> <li>Energie<sup>2</sup> / Wasser<sup>3</sup>: 65 kWh / 9,0 Liter</li> <li>Fassungsvermögen: 14 Massgedecke</li> <li>Programmdauer<sup>4</sup>: 3h:35min</li> <li>Geräusch-Wert: 40 dB (A) re 1 pW</li> <li>Geräusch-Effizienzklasse: B</li> <li>Geräusch im Silence-Programm: 39 dB(A) re 1 pW</li> </ul>	<ul style="list-style-type: none"> <li>Energie-Effizienzklasse<sup>1</sup>: A</li> <li>Energie<sup>2</sup> / Wasser<sup>3</sup>: 54 kWh / 9,5 Liter</li> <li>Fassungsvermögen: 14 Massgedecke</li> <li>Programmdauer<sup>4</sup>: 4h:55min</li> <li>Geräusch-Wert: 43 dB (A) re 1 pW</li> <li>Geräusch-Effizienzklasse: B</li> </ul>
<b>Programme und Sonderfunktionen</b>	<ul style="list-style-type: none"> <li>8 Progr.: Eco 50 °C, Auto 45–65 °C, Intensiv 70 °C, Swiss Express 1h, Speed 45 °C, brilliantShine 40 °C, Silence 50 °C, Favorit</li> <li>Vorspülen</li> <li>4 Sonderfunktionen: Fernstart, Glanz Trocknen, Intensive Zone, varioSpeed Plus</li> <li>Maschinenpflegeprogramm</li> <li>hygienePlus, Silence on demand (per App)</li> </ul>	<ul style="list-style-type: none"> <li>6 Progr.: Eco 50 °C, Auto 45–65 °C, Intensiv 70 °C, Swiss Express 1h, brilliantShine, Favorit</li> <li>Vorspülen</li> <li>4 Sonderfunktionen: Fernstart, Glanz Trocknen, Intensive Zone, varioSpeed Plus</li> <li>Maschinenpflegeprogramm</li> <li>hygienePlus, Silence on demand (per App)</li> </ul>
<b>Spül-/Trocknungstechnologie</b>	<ul style="list-style-type: none"> <li>Zeolith®-Trocknen</li> <li>Wärmetauscher</li> <li>dosierAssistent</li> <li>iQdrive-Motor</li> <li>Reiniger-Automatik</li> <li>Selbstreinigendes Sieb mit 3-fach Wellen-Filter</li> <li>Innenbehälter: Edelstahl</li> </ul>	<ul style="list-style-type: none"> <li>Zeolith®-Trocknen</li> <li>Hocheffizienz-Energiespar-System</li> <li>autoOpen dry (Eco Trocknung) mit Wärmetauscher</li> <li>dosierAssistent</li> <li>iQdrive-Motor</li> <li>Reiniger-Automatik</li> <li>Selbstreinigendes Sieb mit 3-fach Wellen-Filter</li> <li>Innenbehälter: Edelstahl</li> </ul>
<b>Korbsystem</b>	<ul style="list-style-type: none"> <li>flexComfort Korbsystem mit farbigen Touchpoints</li> <li>glassZone</li> <li>varioSchublade</li> <li>Gläseranlegebügel im Unterkorb</li> <li>Höhenverstellbarer Oberkorb mit rackMatic (3-stufig)</li> <li>Leichtlaufrollen im Oberkorb</li> <li>Komfortrollen im Unterkorb</li> <li>Korbstopper (rackStopper) gegen ein Überrollen des Unterkorbes</li> <li>Umklappbare Tellerhaltereihe im Oberkorb (2x) / Unterkorb (8x)</li> <li>Tassenablage im Ober-/Unterkorb (2x)</li> </ul>	<ul style="list-style-type: none"> <li>flex Korbsystem</li> <li>varioSchublade</li> <li>Höhenverstellbarer Oberkorb mit rackMatic (3-stufig)</li> <li>Komfortrollen im Unterkorb</li> <li>Korbstopper (rackStopper) gegen ein Überrollen des Unterkorbes</li> <li>Umklappbare Tellerhaltereihe im Oberkorb (2x) / geteilt im Unterkorb (4x)</li> <li>Tassenablage im Ober-/Unterkorb (2x)</li> </ul>
<b>Anzeige und Bedienung</b>	<ul style="list-style-type: none"> <li>Home Connect-fähig über WLAN</li> <li>Klartext-Beschriftung (englisch)</li> <li>metalTouch-Bedienung (schwarz)</li> <li>Bedienung von oben</li> <li>emotionLight</li> <li>timeLight</li> <li>Elektronische Restzeit-Anzeige in Minuten</li> <li>Startzeitvorwahl: 1–24 Stunden</li> </ul>	<ul style="list-style-type: none"> <li>Home Connect-fähig über WLAN</li> <li>Klartext-Beschriftung (englisch)</li> <li>Bedienung von oben</li> <li>infoLight (blau)</li> <li>Elektronische Restzeit-Anzeige in Minuten</li> <li>Startzeitvorwahl: 1–24 Stunden</li> </ul>
<b>Technische Informationen und Zubehör</b>	<ul style="list-style-type: none"> <li>Anschlusswert: 2,4 kW</li> <li>aquaStop®: eine Siemens Hausgeräte Garantie bei Wasserschäden – ein Geräteleben lang<sup>5</sup></li> <li>Glasschutz-Technik</li> <li>Dampfschutz-Blech</li> <li>Salzeinfüllhilfe (Trichter)</li> <li>Gerätemass SX (H x B x T): 865 x 598 x 550 mm (ohne Griff)</li> <li>Gerätemass SN (H x B x T): 815 x 598 x 550 mm (ohne Griff)</li> </ul>	<ul style="list-style-type: none"> <li>Anschlusswert: 2,4 kW</li> <li>aquaStop®: eine Siemens Hausgeräte Garantie bei Wasserschäden – ein Geräteleben lang<sup>5</sup></li> <li>Glasschutz-Technik</li> <li>Dampfschutz-Blech</li> <li>Salzeinfüllhilfe (Trichter)</li> <li>Gerätemass (H x B x T): 865 x 598 x 550 mm</li> </ul>
<b>Sonderzubehör</b>	<p>Für SX- und SN-Geschirrspüler:</p> <ul style="list-style-type: none"> <li>SZ72010, Schlauchverlängerung für getrennten Zu- und Ablauf</li> <li>SZ38BI00, Verbindungsschiene für geteilte Fronten</li> </ul> <p>Für SX65ZX01CH:</p> <ul style="list-style-type: none"> <li>SZ73045, Verblendungsleisten</li> <li>SZ38BI00, Verblendungs- und Befestigungsleisten</li> <li>SZ30BI11, Verblendungs- und Befestigungsleisten</li> </ul> <p>Für SN65ZX01CH:</p> <ul style="list-style-type: none"> <li>SZ73035, Verblendungsleisten</li> <li>SZ38BI00, Verblendungs- und Befestigungsleisten</li> <li>SZ30BI01, Verblendungs- und Befestigungsleisten</li> </ul> <p>Weiteres Sonderzubehör ab S. 171</p>	<ul style="list-style-type: none"> <li>SZ73045, Verblendungsleisten</li> <li>SZ38BI00, Verblendungs- und Befestigungsleisten</li> <li>SZ30BI11, Verblendungs- und Befestigungsleisten</li> </ul> <p>Weiteres Sonderzubehör ab S. 171</p>
<b>Katalogpreis*</b>	<p>2'280.– inkl. MwSt. 2'109.16 exkl. MwSt. SX65ZX01CH</p> <p>2'280.– inkl. MwSt. 2'109.16 exkl. MwSt. SN65ZX01CH</p> <p>exkl. vRG 10.81 / 10.–</p>	<p>2'230.– inkl. MwSt. 2'062.90 exkl. MwSt.</p> <p>exkl. vRG 10.81 / 10.–</p>



iQ300 | Einbau-Geschirrspüler XXL, vollintegriert, 86,5 cm Gerätehöhe SX63EX02AE (Abb.)

iQ300 | Einbau-Geschirrspüler, vollintegriert, 81,5 cm Gerätehöhe SN63EX02AE



iQ300 | Einbau-Geschirrspüler XXL, vollintegriert, 86,5 cm Gerätehöhe SX73EX01AH (Abb.)

iQ300 | Einbau-Geschirrspüler, vollintegriert, 81,5 cm Gerätehöhe SN73EX01AH

<b>Leistung und Verbrauch</b>	<ul style="list-style-type: none"> <li>Energie-Effizienzklasse<sup>1</sup>: B</li> <li>Energie<sup>2</sup> / Wasser<sup>3</sup>: 64 kWh / 9,0 Liter</li> <li>Fassungsvermögen: 13 Massgedecke</li> <li>Programmdauer<sup>4</sup>: 3h:35min</li> <li>Geräusch-Wert: 42 dB (A) re 1 pW • Geräusch-Effizienzklasse: B</li> </ul>	<ul style="list-style-type: none"> <li>Energie-Effizienzklasse<sup>1</sup>: B</li> <li>Energie<sup>2</sup> / Wasser<sup>3</sup>: 64 kWh / 9,0 Liter</li> <li>Fassungsvermögen: 13 Massgedecke</li> <li>Programmdauer<sup>4</sup>: 3h:35min</li> <li>Geräusch-Wert: 42 dB (A) re 1 pW • Geräusch-Effizienzklasse: B</li> </ul>
<b>Programme und Sonderfunktionen</b>	<ul style="list-style-type: none"> <li>6 Programme: Eco 50 °C, Auto 45 – 65 °C, Intensiv 70 °C, Speed 65 °C, Speed 45 °C, Favorit • Vorspülen</li> <li>4 Sonderfunktionen: Fernstart, Intensive Zone, Halbe Beladung, varioSpeed Plus</li> <li>Maschinenpflegeprogramm</li> <li>hygienePlus, Silence on demand (per App)</li> </ul>	<ul style="list-style-type: none"> <li>6 Progr.: Eco 50 °C, Auto 45 – 65 °C, Intensiv 70 °C, Swiss Express 1h, Speed 45 °C, Favorit • Vorspülen</li> <li>4 Sonderfunktionen: Fernstart, Intensive Zone, Halbe Beladung, varioSpeed Plus</li> <li>Maschinenpflegeprogramm</li> <li>hygienePlus, Silence on demand (per App)</li> </ul>
<b>Spül-/Trocknungstechnologie</b>	<ul style="list-style-type: none"> <li>autoOpen dry (Eco-Trocknung) mit Wärmetauscher</li> <li>dosierAssistent</li> <li>iQdrive-Motor • Reiniger-Automatik</li> <li>Selbstreinigendes Sieb mit 3-fach Wellen-Filter</li> <li>Innenbehälter: Edelstahl</li> </ul>	<ul style="list-style-type: none"> <li>autoOpen dry (Eco-Trocknung) mit Wärmetauscher</li> <li>dosierAssistent</li> <li>iQdrive-Motor • Reiniger-Automatik</li> <li>Selbstreinigendes Sieb mit 3-fach Wellen-Filter</li> <li>Innenbehälter: Edelstahl</li> </ul>
<b>Korbsystem</b>	<ul style="list-style-type: none"> <li>flex Korbsystem</li> <li>Höhenverstellbarer Oberkorb mit rackMatic (3-stufig)</li> <li>Komfortrollen im Unterkorb</li> <li>Korbstopper (rackStopper) gegen ein Überrollen des Unterkorbes</li> <li>Umklappbare Tellerhaltereihe im Oberkorb (2x) / geteilt im Unterkorb (4x)</li> <li>Messerablage im Oberkorb</li> <li>Tassenablage im Oberkorb (2x)</li> <li>Variabler Besteckkorb im Unterkorb</li> </ul>	<ul style="list-style-type: none"> <li>flex Korbsystem</li> <li>Höhenverstellbarer Oberkorb mit rackMatic (3-stufig)</li> <li>Komfortrollen im Unterkorb</li> <li>Korbstopper (rackStopper) gegen ein Überrollen des Unterkorbes</li> <li>Umklappbare Tellerhaltereihe im Oberkorb (2x) / geteilt im Unterkorb (4x)</li> <li>Messerablage im Oberkorb</li> <li>Variabler Besteckkorb im Unterkorb</li> <li>Tassenablage im Oberkorb (2x)</li> </ul>
<b>Anzeige und Bedienung</b>	<ul style="list-style-type: none"> <li>Home Connect-fähig über WLAN</li> <li>Klartext-Beschriftung (englisch)</li> <li>Bedienung von oben • infoLight (blau)</li> <li>Elektronische Restzeit-Anzeige in Minuten</li> <li>Startzeitvorwahl: 1 – 24 Stunden</li> </ul>	<ul style="list-style-type: none"> <li>Home Connect-fähig über WLAN</li> <li>Klartext-Beschriftung (englisch) • Bedienung von oben</li> <li>sideLight</li> <li>Elektronische Restzeit-Anzeige in Minuten</li> <li>Startzeitvorwahl: 1 – 24 Stunden</li> </ul>
<b>Technische Informationen und Zubehör</b>	<ul style="list-style-type: none"> <li>Anschlusswert: 2,4 kW</li> <li>aquaStop®: eine Siemens Hausgeräte Garantie bei Wasserschäden – ein Geräteleben lang<sup>5</sup></li> <li>Glasschon-System</li> <li>Dampfschutz-Blech • Salzeinfüllhilfe (Trichter)</li> <li>Gerätemass SX (H x B x T): 865 x 598 x 550 mm (ohne Griff)</li> <li>Gerätemass SN (H x B x T): 815 x 598 x 550 mm (ohne Griff)</li> </ul>	<ul style="list-style-type: none"> <li>Anschlusswert: 2,4 kW</li> <li>aquaStop®: eine Siemens Hausgeräte Garantie bei Wasserschäden – ein Geräteleben lang<sup>5</sup> • varioScharnier</li> <li>Glasschon-System</li> <li>Dampfschutz-Blech • Salzeinfüllhilfe (Trichter)</li> <li>Gerätemass SX (H x B x T): 865 x 598 x 550 mm (ohne Griff)</li> <li>Gerätemass SN (H x B x T): 815 x 598 x 550 mm (ohne Griff)</li> </ul>
<b>Sonderzubehör</b>	<p><b>Für SX- und SN-Geschirrspüler:</b></p> <ul style="list-style-type: none"> <li>SZ72010, Schlauchverlängerung für getrennten Zu- und Ablauf</li> <li>SZ38BI00, Verbindungsschiene für geteilte Fronten</li> </ul> <p><b>Für SX63EX02AE:</b></p> <ul style="list-style-type: none"> <li>SZ73045, Verblendungsleisten</li> <li>SZ38BI00, Verblendungs- und Befestigungsleisten</li> <li>SZ30BI11, Verblendungs- und Befestigungsleisten</li> </ul> <p><b>Für SN63EX02AE:</b></p> <ul style="list-style-type: none"> <li>SZ73035, Verblendungsleisten</li> <li>SZ38BI00, Verblendungs- und Befestigungsleisten</li> <li>SZ30BI01, Verblendungs- und Befestigungsleisten</li> </ul> <p>Weiteres Sonderzubehör ab S. 171</p>	<p><b>Für SX- und SN-Geschirrspüler:</b></p> <ul style="list-style-type: none"> <li>SZ72010, Schlauchverlängerung für getrennten Zu- und Ablauf</li> <li>SZ38BI00, Verbindungsschiene für geteilte Fronten</li> <li>SZ73010, Klappscharnier für hohe Korpusmasse</li> </ul> <p><b>Für SX73EX01AH:</b></p> <ul style="list-style-type: none"> <li>SZ73045, Verblendungsleisten</li> <li>SZ38BI00, Verblendungs- und Befestigungsleisten</li> <li>SZ30BI11, Verblendungs- und Befestigungsleisten</li> </ul> <p><b>Für SN73EX01AH:</b></p> <ul style="list-style-type: none"> <li>SZ73035, Verblendungsleisten</li> <li>SZ38BI00, Verblendungs- und Befestigungsleisten</li> <li>SZ30BI01, Verblendungs- und Befestigungsleisten</li> </ul> <p>Weiteres Sonderzubehör ab S. 171</p>
<b>Katalogpreis*</b>	<p><b>1'790.– inkl. MwSt.</b> 1'655.87 exkl. MwSt. SX63EX02AE</p> <p><b>1'790.– inkl. MwSt.</b> 1'655.87 exkl. MwSt. SN63EX02AE</p> <p>exkl. vRG 10.81 / 10.–</p>	<p><b>1'850.– inkl. MwSt.</b> 1'711.38 exkl. MwSt. SX73EX01AH</p> <p><b>1'850.– inkl. MwSt.</b> 1'711.38 exkl. MwSt. SN73EX01AH</p> <p>exkl. vRG 10.81 / 10.–</p>

<sup>2</sup> Energieverbrauch in kWh/100 Betriebszyklen (im Eco-Programm 50 °C).

<sup>3</sup> Wasserverbrauch in Liter/Betriebszyklus (im Eco-Programm 50 °C).

<sup>4</sup> Programmdauer des Eco-Programms 50 °C.

<sup>5</sup> Garantiebedingungen unter [siemens-home.bsh-group.com/ch/de/kundendienst/garantien/](http://siemens-home.bsh-group.com/ch/de/kundendienst/garantien/)



**iQ700 | Einbau-Geschirrspüler,  
teilintegriert, 81,5 cm Gerätehöhe  
SN57TS00CE**

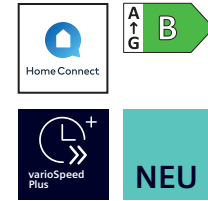
**iQ500 | Einbau-Geschirrspüler,  
teilintegriert, 81,5 cm Gerätehöhe  
SN55TS00CE**

<b>Leistung und Verbrauch</b>	<ul style="list-style-type: none"> <li>• Energie-Effizienzklasse<sup>1</sup>: A</li> <li>• Energie<sup>2</sup> / Wasser<sup>3</sup>: 54 kWh / 9,5 Liter</li> <li>• Fassungsvermögen: 14 Massgedecke</li> <li>• Programmdauer<sup>4</sup>: 4h:55min</li> <li>• Geräusch-Wert: 43 dB (A) re 1 pW</li> <li>• Geräusch-Effizienzklasse: B</li> <li>• Geräusch im Silence-Programm: 41 dB(A) re 1 pW</li> </ul>	<ul style="list-style-type: none"> <li>• Energie-Effizienzklasse<sup>1</sup>: A</li> <li>• Energie<sup>2</sup> / Wasser<sup>3</sup>: 54 kWh / 9,5 Liter</li> <li>• Fassungsvermögen: 14 Massgedecke</li> <li>• Programmdauer<sup>4</sup>: 4h:55min</li> <li>• Geräusch-Wert: 44 dB (A) re 1 pW</li> <li>• Geräusch-Effizienzklasse: B</li> <li>• Geräusch im Silence-Programm: 42 dB(A) re 1 pW</li> </ul>
<b>Programme und Sonderfunktionen</b>	<ul style="list-style-type: none"> <li>• 8 Programme: Eco 50 °C, Auto 45–65 °C, Intelligent, Intensiv 70 °C, Speed 60 °C, brilliantShine 40 °C, Silence 50 °C, Favorit</li> <li>• Vorspülen</li> <li>• 5 Sonderfunktionen: Fernstart, Glanz Trocknen, Intensive Zone, hygienePlus, varioSpeed Plus</li> <li>• Maschinenpflegeprogramm</li> <li>• Silence on demand (per App)</li> </ul>	<ul style="list-style-type: none"> <li>• 8 Progr.: Intensiv 70 °C, Auto 45–65 °C, Eco 50 °C, Silence 50 °C, Speed 60 °C, Speed 45 °C, brilliantShine 40 °C, Favorit</li> <li>• Vorspülen</li> <li>• 4 Sonderfunktionen: Fernstart, Glanz Trocknen, Intensive Zone, varioSpeed Plus</li> <li>• Maschinenpflegeprogramm</li> <li>• Silence on demand (per App)</li> </ul>
<b>Spül-/Trocknungstechnologie</b>	<ul style="list-style-type: none"> <li>• <b>Zeolith®-Trocknen</b></li> <li>• Hocheffizienz-Energiespar-System</li> <li>• autoOpen dry (Eco-Trocknung) mit Wärmetauscher</li> <li>• dosierAssistent</li> <li>• iQdrive-Motor</li> <li>• Reiniger-Automatik</li> <li>• Selbstreinigendes Sieb mit 3-fach Wellen-Filter</li> <li>• Innenbehälter: Edelstahl</li> </ul>	<ul style="list-style-type: none"> <li>• <b>Zeolith®-Trocknen</b></li> <li>• autoOpen dry (Eco-Trocknung) mit Wärmetauscher</li> <li>• Hocheffizienz-Energiespar-System</li> <li>• dosierAssistent</li> <li>• iQdrive-Motor</li> <li>• Reiniger-Automatik</li> <li>• Selbstreinigendes Sieb mit 3-fach Wellen-Filter</li> <li>• Innenbehälter: Edelstahl</li> </ul>
<b>Korbsystem</b>	<ul style="list-style-type: none"> <li>• <b>flexComfort Pro Korbsystem mit farbigen Touchpoints</b></li> <li>• <b>glassZone</b></li> <li>• <b>varioSchublade Pro</b></li> <li>• Gläseranlagebügel im Unterkorb</li> <li>• Höhenverstellbarer Oberkorb mit rackMatic (3-stufig)</li> <li>• Leichtlaufrollen im Oberkorb</li> <li>• Komfortrollen im Unterkorb</li> <li>• Farbige Anti-Rutsch-Beschichtung im Oberkorb</li> <li>• Korbstopper (rackStopper) gegen ein Überrollen des Unterkorbes</li> <li>• Umklappbare Tellerhaltereihe im Oberkorb (6x) / Unterkorb (8x)</li> <li>• Tassenablagen mit weichem Silikon-Vorderteil im Oberkorb (2x) / Tassenablagen im Unterkorb (2x)</li> </ul>	<ul style="list-style-type: none"> <li>• <b>flexComfort Korbsystem mit farbigen Touchpoints</b></li> <li>• <b>glassZone</b></li> <li>• <b>varioSchublade</b></li> <li>• Gläseranlagebügel im Unterkorb</li> <li>• Höhenverstellbarer Oberkorb mit rackMatic (3-stufig)</li> <li>• Leichtlaufrollen im Oberkorb</li> <li>• Komfortrollen im Unterkorb</li> <li>• Korbstopper (rackStopper) gegen ein Überrollen des Unterkorbes</li> <li>• Umklappbare Tellerhaltereihe im Oberkorb (2x) / Unterkorb (8x)</li> <li>• Tassenablagen mit weichem Silikon-Vorderteil im Oberkorb (2x) / Tassenablagen im Unterkorb (2x)</li> </ul>
<b>Anzeige und Bedienung</b>	<ul style="list-style-type: none"> <li>• <b>Home Connect-fähig über WLAN</b></li> <li>• Hochauflösendes Farb-TFT-Display mit grafischen Symbolen und Klartext</li> <li>• Klartext-Beschriftung (englisch)</li> <li>• metalTouch-Bedienung (schwarz)</li> <li>• <b>emotionLight</b></li> <li>• Echtzeituhr</li> <li>• Startzeitvorwahl: 1–24 Stunden</li> </ul>	<ul style="list-style-type: none"> <li>• <b>Home Connect-fähig über WLAN</b></li> <li>• Klartext-Beschriftung (englisch)</li> <li>• metalTouch-Bedienung (schwarz)</li> <li>• <b>emotionLight</b></li> <li>• Elektronische Restzeit-Anzeige in Minuten</li> <li>• Startzeitvorwahl: 1–24 Stunden</li> <li>• Programmablauf-Anzeige</li> </ul>
<b>Technische Informationen und Zubehör</b>	<ul style="list-style-type: none"> <li>• Anschlusswert: 2,4 kW</li> <li>• aquaStop®: eine Siemens Hausgeräte Garantie bei Wasserschäden – ein Geräteleben lang<sup>5</sup></li> <li>• Glasschutz-Technik</li> <li>• Dampfschutz-Blech</li> <li>• Salzeinfüllhilfe (Trichter)</li> <li>• Gerätemass (H x B x T): 815 x 598 x 573 mm</li> </ul>	<ul style="list-style-type: none"> <li>• Anschlusswert: 2,4 kW</li> <li>• aquaStop®: eine Siemens Hausgeräte Garantie bei Wasserschäden – ein Geräteleben lang<sup>5</sup></li> <li>• Tastensperre</li> <li>• Glasschutz-Technik</li> <li>• Dampfschutz-Blech</li> <li>• Salzeinfüllhilfe (Trichter)</li> <li>• Gerätemass (H x B x T): 815 x 598 x 573 mm</li> </ul>
<b>Sonderzubehör</b>	<ul style="list-style-type: none"> <li>• SZ72010, Schlauchverlängerung für getrennten Zu- und Ablauf</li> <li>• SZ30BI01, Verblendungsleisten Edelstahl (81,5 cm)</li> <li>• SZ73035, Verblendungsleisten Edelstahl für Hocheinbau (81,5 cm)</li> <li>• SZ73125, Türfront und Sockelblende</li> </ul>	<ul style="list-style-type: none"> <li>• SZ72010, Schlauchverlängerung für getrennten Zu- und Ablauf</li> <li>• SZ30BI01, Verblendungsleisten Edelstahl (81,5 cm)</li> <li>• SZ73035, Verblendungsleisten Edelstahl für Hocheinbau (81,5 cm)</li> <li>• SZ73125, Türfront und Sockelblende</li> </ul>
<b>Katalogpreis*</b>	<p><b>2'730.– inkl. MwSt.</b> 2'525.44 <i>exkl. MwSt.</i></p> <p>exkl. vRG <b>10.81</b> / 10.–</p>	<p><b>2'440.– inkl. MwSt.</b> 2'257.17 <i>exkl. MwSt.</i></p> <p>exkl. vRG <b>10.81</b> / 10.–</p>



iQ500 | Einbau-Geschirrspüler XXL, teilintegriert, 86,5 cm Gerätehöhe  
SX55ZS01CH (Abb.)

iQ500 | Einbau-Geschirrspüler, teilintegriert, 81,5 cm Gerätehöhe  
SN55ZS01CH



iQ300 | Einbau-Geschirrspüler XXL, teilintegriert, 86,5 cm Gerätehöhe  
SX53ES01AH (Abb.)

iQ300 | Einbau-Geschirrspüler, teilintegriert, 81,5 cm Gerätehöhe  
SN53ES01AH

<b>Leistung und Verbrauch</b>	<ul style="list-style-type: none"> <li>Energie-Effizienzklasse<sup>1</sup>: B</li> <li>Energie<sup>2</sup>/Wasser<sup>3</sup>: 65 kWh/9,0 Liter</li> <li>Fassungsvermögen: 14 Massgedecke</li> <li>Programmdauer<sup>4</sup>: 3h:35min</li> <li>Geräusch-Wert: 40 dB (A) re 1 pW</li> <li>Geräusch-Effizienzklasse: B</li> <li>Geräusch im Silence-Programm: 39 dB(A) re 1 pW</li> </ul>	<ul style="list-style-type: none"> <li>Energie-Effizienzklasse<sup>1</sup>: B</li> <li>Energie<sup>2</sup>/Wasser<sup>3</sup>: 64 kWh/9,0 Liter</li> <li>Fassungsvermögen: 13 Massgedecke</li> <li>Programmdauer<sup>4</sup>: 3h:35min</li> <li>Geräusch-Wert: 42 dB (A) re 1 pW</li> <li>Geräusch-Effizienzklasse: B</li> </ul>
<b>Programme und Sonderfunktionen</b>	<ul style="list-style-type: none"> <li>8 Progr.: Eco 50 °C, Auto 45–65 °C, Intensiv 70 °C, Swiss Express 1h, Speed 45 °C, brilliantShine 40 °C, Silence 50 °C, Favorit</li> <li>Vorspülen</li> <li>4 Sonderfunktionen: Fernstart, Glanztrocknen, Intensive Zone, varioSpeed Plus</li> <li>Maschinenpflegeprogramm</li> <li>hygienePlus, Silence on demand (per App)</li> </ul>	<ul style="list-style-type: none"> <li>6 Progr.: Eco 50 °C, Auto 45–65 °C, Intensiv 70 °C, Swiss Express 1h, Speed 45 °C, Favorit</li> <li>Vorspülen</li> <li>4 Sonderfunktionen: Fernstart, Intensive Zone, Halbe Beladung, varioSpeed Plus</li> <li>Maschinenpflegeprogramm</li> <li>hygienePlus, Silence on demand (per App)</li> </ul>
<b>Spül-/Trocknungstechnologie</b>	<ul style="list-style-type: none"> <li>Zeolith®-Trocknen</li> <li>Wärmetauscher</li> <li>dosierAssistent</li> <li>iQdrive-Motor</li> <li>Reiniger-Automatik</li> <li>Selbstreinigendes Sieb mit 3-fach Wellen-Filter</li> <li>Innenbehälter: Edelstahl</li> </ul>	<ul style="list-style-type: none"> <li>autoOpen dry (Eco Trocknung) mit Wärmetauscher</li> <li>dosierAssistent</li> <li>iQdrive-Motor</li> <li>Reiniger-Automatik</li> <li>Selbstreinigendes Sieb mit 3-fach Wellen-Filter</li> <li>Innenbehälter: Edelstahl</li> </ul>
<b>Korbsystem</b>	<ul style="list-style-type: none"> <li>flexComfort Korbsystem mit farbigen Touchpoints</li> <li>glassZone</li> <li>varioSchublade</li> <li>Gläseranlagebügel im Unterkorb</li> <li>Höhenverstellbarer Oberkorb mit rackMatic (3-stufig)</li> <li>Leichtlaufrollen im Oberkorb</li> <li>Komfortrollen im Unterkorb</li> <li>Korbstopper (rackStopper) gegen ein Überrollen des Unterkorbes</li> <li>Umklappbare Tellerhaltereihe im Oberkorb (2x) / Unterkorb (8x)</li> <li>Tassenablagen mit weichem Silikon-Vorderteil im Oberkorb (2x) / Tassenablagen im Unterkorb (2x)</li> </ul>	<ul style="list-style-type: none"> <li>flex-Korbsystem</li> <li>Höhenverstellbarer Oberkorb mit rackMatic (3-stufig)</li> <li>Komfortrollen im Unterkorb</li> <li>Korbstopper (rackStopper) gegen ein Überrollen des Unterkorbes</li> <li>Umklappbare Tellerhaltereihe im Oberkorb (2x) / geteilt im Unterkorb (4x)</li> <li>Messerablage im Oberkorb</li> <li>Variabler Besteckkorb im Unterkorb</li> <li>Tassenablage im Oberkorb (2x)</li> </ul>
<b>Anzeige und Bedienung</b>	<ul style="list-style-type: none"> <li>Home Connect-fähig über WLAN</li> <li>metalTouch-Bedienung (schwarz)</li> <li>Klartext-Beschriftung (englisch)</li> <li>emotionLight</li> <li>Elektronische Restzeit-Anzeige in Minuten</li> <li>Startzeitvorwahl: 1–24 Stunden</li> </ul>	<ul style="list-style-type: none"> <li>Home Connect-fähig über WLAN</li> <li>Klartext-Beschriftung (englisch)</li> <li>Elektronische Restzeit-Anzeige in Minuten</li> <li>Startzeitvorwahl: 1–24 Stunden</li> </ul>
<b>Technische Informationen und Zubehör</b>	<ul style="list-style-type: none"> <li>Anschlusswert: 2,4 kW</li> <li>aquaStop®: eine Siemens Hausgeräte Garantie bei Wasserschäden – ein Geräteleben lang<sup>5</sup></li> <li>Tastensperre</li> <li>Glasschutz-Technik</li> <li>Dampfschutz-Blech</li> <li>Salzeinfüllhilfe (Trichter)</li> <li>Gerätemass SX (H x B x T): 865 x 598 x 573 mm (ohne Griff)</li> <li>Gerätemass SN (H x B x T): 815 x 598 x 573 mm (ohne Griff)</li> </ul>	<ul style="list-style-type: none"> <li>Anschlusswert: 2,4 kW</li> <li>aquaStop®: eine Siemens Hausgeräte Garantie bei Wasserschäden – ein Geräteleben lang<sup>5</sup></li> <li>Tastensperre</li> <li>Glasschon-System</li> <li>Dampfschutz-Blech</li> <li>Salzeinfüllhilfe (Trichter)</li> <li>Gerätemass SX (H x B x T): 865 x 598 x 573 mm (ohne Griff)</li> <li>Gerätemass SN (H x B x T): 815 x 598 x 573 mm (ohne Griff)</li> </ul>
<b>Sonderzubehör</b>	<p><b>Für SX- und SN-Geschirrspüler:</b></p> <ul style="list-style-type: none"> <li>SZ72010, Schlauchverlängerung für getrennten Zu- und Ablauf</li> <li>SZ38BI00, Verbindungsschiene für geteilte Fronten</li> </ul> <p><b>Für SX55ZS01CH:</b></p> <ul style="list-style-type: none"> <li>SZ30BI11, Verblendungsleisten Edelstahl (86,5 cm)</li> <li>SZ73045, Verblendungsleisten Edelstahl für Hocheinbau (86,5 cm)</li> </ul> <p><b>Für SN55ZS01CH:</b></p> <ul style="list-style-type: none"> <li>SZ30BI01, Verblendungsleisten Edelstahl (81,5 cm)</li> <li>SZ73035, Verblendungsleisten Edelstahl für Hocheinbau (81,5 cm)</li> <li>SZ73056, Vorsatztür Edelstahl (81,5 cm)</li> </ul> <p>Weiteres Sonderzubehör ab S. 171</p>	<p><b>Für SX- und SN-Geschirrspüler:</b></p> <ul style="list-style-type: none"> <li>SZ72010, Schlauchverlängerung für getrennten Zu- und Ablauf</li> <li>SZ38BI00, Verbindungsschiene für geteilte Fronten</li> <li>SZ73010, Klappscharnier für hohe Korpusmasse</li> </ul> <p><b>Für SX53ES01AH:</b></p> <ul style="list-style-type: none"> <li>SZ30BI22, Verblendungsleisten Edelstahl (86,5 cm)</li> </ul> <p><b>Für SN53ES01AH:</b></p> <ul style="list-style-type: none"> <li>SZ30BI02, Verblendungsleisten Edelstahl (81,5 cm)</li> <li>SZ73056, Vorsatztür Edelstahl (81,5 cm)</li> </ul> <p>Weiteres Sonderzubehör ab S. 171</p>
<b>Katalogpreis*</b>	<p><b>2'320.– inkl. MwSt.</b> 2'146.16 exkl. MwSt. SX55ZS01CH</p> <p><b>2'320.– inkl. MwSt.</b> 2'146.16 exkl. MwSt. SN55ZS01CH</p> <p>exkl. vRG 10.81 / 10.–</p>	<p><b>1'790.– inkl. MwSt.</b> 1'655.87 exkl. MwSt. SX53ES01AH</p> <p><b>1'790.– inkl. MwSt.</b> 1'655.87 exkl. MwSt. SN53ES01AH</p> <p>exkl. vRG 10.81 / 10.–</p>

<sup>2</sup> Energieverbrauch in kWh/100 Betriebszyklen (im Eco-Programm 50 °C).

<sup>3</sup> Wasserverbrauch in Liter/Betriebszyklus (im Eco-Programm 50 °C).

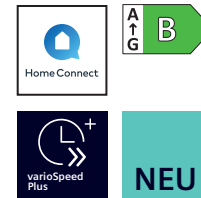
<sup>4</sup> Programmdauer des Eco-Programms 50 °C.

<sup>5</sup> Garantiebedingungen unter [siemens-home.bsh-group.com/ch/de/kundendienst/garantien/](http://siemens-home.bsh-group.com/ch/de/kundendienst/garantien/)



iQ300 | Einbau-Geschirrspüler XXL,  
teilintegriert, 86,5 cm Gerätehöhe  
SX53EW01AH (Abb.)

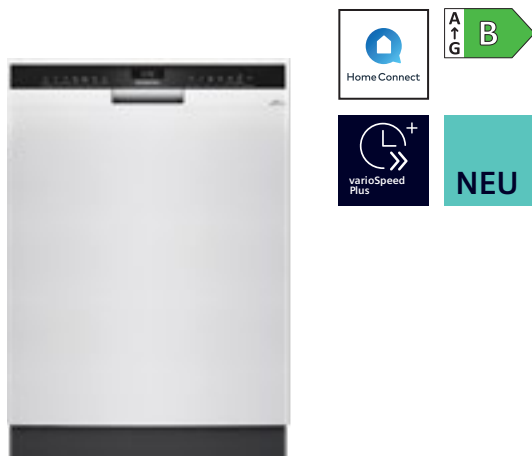
iQ300 | Einbau-Geschirrspüler,  
teilintegriert, 81,5 cm Gerätehöhe  
SN53EW01AH



iQ300 | Unterbau-Geschirrspüler,  
81,5 cm Gerätehöhe  
SN43ES02CE

<b>Leistung und Verbrauch</b>	<ul style="list-style-type: none"> <li>Energie-Effizienzklasse<sup>1</sup>: B</li> <li>Energie<sup>2</sup> / Wasser<sup>3</sup>: 64 kWh / 9,0 Liter</li> <li>Fassungsvermögen: 13 Massgedecke</li> <li>Programmdauer<sup>4</sup>: 3h:35min</li> <li>Geräusch-Wert: 42 dB (A) re 1 pW</li> <li>Geräusch-Effizienzklasse: B</li> </ul>	<ul style="list-style-type: none"> <li>Energie-Effizienzklasse<sup>1</sup>: B</li> <li>Energie<sup>2</sup> / Wasser<sup>3</sup>: 65 kWh / 9,0 Liter</li> <li>Fassungsvermögen: 14 Massgedecke</li> <li>Programmdauer<sup>4</sup>: 3h:35min</li> <li>Geräusch-Wert: 42 dB (A) re 1 pW</li> <li>Geräusch-Effizienzklasse: B</li> </ul>
<b>Programme und Sonderfunktionen</b>	<ul style="list-style-type: none"> <li>6 Progr.: Eco 50 °C, Auto 45–65 °C, Intensiv 70 °C, Swiss Express 1h, Speed 45 °C, Favorit • Vorspülen</li> <li>4 Sonderfunktionen: Fernstart, Intensive Zone, Halbe Beladung, varioSpeed Plus</li> <li>Maschinenpflegeprogramm</li> <li>hygienePlus, Silence on demand (per App)</li> </ul>	<ul style="list-style-type: none"> <li>6 Programme: Eco 50 °C, Auto 45–65 °C, Intensiv 70 °C, Speed 65 °C, Speed 45 °C, Favorit • Vorspülen</li> <li>4 Sonderfunktionen: Fernstart, Intensive Zone, Halbe Beladung, varioSpeed Plus</li> <li>Maschinenpflegeprogramm</li> <li>hygienePlus, Silence on demand (per App)</li> </ul>
<b>Spül-/Trocknungstechnologie</b>	<ul style="list-style-type: none"> <li>autoOpen dry (Eco Trocknung) mit Wärmetauscher</li> <li>dosierAssistent</li> <li>iQdrive-Motor</li> <li>Reiniger-Automatik</li> <li>Selbstreinigendes Sieb mit 3-fach Wellen-Filter</li> <li>Innenbehälter: Edelstahl</li> </ul>	<ul style="list-style-type: none"> <li>autoOpen dry (Eco Trocknung) mit Wärmetauscher</li> <li>dosierAssistent</li> <li>iQdrive-Motor</li> <li>Reiniger-Automatik</li> <li>Selbstreinigendes Sieb mit 3-fach Wellen-Filter</li> <li>Innenbehälter: Edelstahl</li> </ul>
<b>Korbsystem</b>	<ul style="list-style-type: none"> <li>flex Korbsystem</li> <li>Höhenverstellbarer Oberkorb mit rackMatic (3-stufig)</li> <li>Komfortrollen im Unterkorb</li> <li>Korbstopper (rackStopper) gegen ein Überrollen des Unterkorbes</li> <li>Umklappbare Tellerhaltereihe im Oberkorb (2x) / geteilt im Unterkorb (4x)</li> <li>Messerablage im Oberkorb</li> <li>Variabler Besteckkorb im Unterkorb</li> <li>Tassenablage im Oberkorb (2x)</li> </ul>	<ul style="list-style-type: none"> <li>flex Korbsystem</li> <li>Höhenverstellbarer Oberkorb mit rackMatic (3-stufig)</li> <li>Komfortrollen im Unterkorb</li> <li>Korbstopper (rackStopper) gegen ein Überrollen des Unterkorbes</li> <li>Umklappbare Tellerhaltereihe im Oberkorb (2x) / geteilt im Unterkorb (4x)</li> <li>Tassenablage im Ober-/Unterkorb (2x)</li> </ul>
<b>Anzeige und Bedienung</b>	<ul style="list-style-type: none"> <li>Home Connect-fähig über WLAN</li> <li>Klartext-Beschriftung (englisch)</li> <li>Elektronische Restzeit-Anzeige in Minuten</li> <li>Startzeitvorwahl: 1–24 Stunden</li> </ul>	<ul style="list-style-type: none"> <li>Home Connect-fähig über WLAN</li> <li>Klartext-Beschriftung (englisch)</li> <li>Elektronische Restzeit-Anzeige in Minuten</li> <li>Startzeitvorwahl: 1–24 Stunden</li> </ul>
<b>Technische Informationen und Zubehör</b>	<ul style="list-style-type: none"> <li>Anschlusswert: 2,4 kW</li> <li>aquaStop<sup>®</sup>: eine Siemens Hausgeräte Garantie bei Wasserschäden – ein Geräteleben lang<sup>5</sup></li> <li>Tastensperre • Glasschon-System • Dampfschutz-Blech</li> <li>Salzeinfüllhilfe (Trichter)</li> <li>Gerätemass SX (H x B x T): 865 x 598 x 573 mm (ohne Griff)</li> <li>Gerätemass SN (H x B x T): 815 x 598 x 573 mm (ohne Griff)</li> </ul>	<ul style="list-style-type: none"> <li>Anschlusswert: 2,4 kW</li> <li>aquaStop<sup>®</sup>: eine Siemens Hausgeräte Garantie bei Wasserschäden – ein Geräteleben lang<sup>5</sup></li> <li>Tastensperre • Glasschon-System • Dampfschutz-Blech</li> <li>Inkl. Sockelblech • Salzeinfüllhilfe (Trichter)</li> <li>Gerätemass (H x B x T): 815 x 598 x 573 mm</li> </ul>
<b>Sonderzubehör</b>	<p>Für SX- und SN-Geschirrspüler:</p> <ul style="list-style-type: none"> <li>SZ72010, Schlauchverlängerung für getrennten Zu- und Ablauf</li> </ul> <p>Für SX53EW01AH:</p> <ul style="list-style-type: none"> <li>SZ73045, Verblendungsleisten Edelstahl (86,5 cm)</li> <li>SZ30BI11, Verblendungsleisten Edelstahl für Hocheinbau (86,5 cm)</li> </ul> <p>Für SN53EW01AH:</p> <ul style="list-style-type: none"> <li>SZ73035, Verblendungsleisten Edelstahl für Hocheinbau (81,5 cm)</li> <li>SZ30BI01, Verblendungsleisten Edelstahl (81,5 cm)</li> </ul> <p>Weiteres Sonderzubehör ab S. 171</p>	<ul style="list-style-type: none"> <li>SZ72010, Schlauchverlängerung für getrennten Zu- und Ablauf</li> <li>SZ30BI01, Verblendungsleisten Edelstahl (81,5 cm)</li> </ul> <p>Weiteres Sonderzubehör ab S. 171</p>
<b>Katalogpreis*</b>	<p><b>1'710.– inkl. MwSt.</b> 1'581.87 exkl. MwSt. SX53EW01AH</p> <p><b>1'710.– inkl. MwSt.</b> 1'581.87 exkl. MwSt. SN53EW01AH</p> <p>exkl. vRG 10.81 / 10.–</p>	<p><b>1'730.– inkl. MwSt.</b> 1'600.37 exkl. MwSt.</p> <p>exkl. vRG 10.81 / 10.–</p>





## iQ300 | Unterbau-Geschirrspüler, 81,5 cm Gerätehöhe SN43EW01AH

<b>Leistung und Verbrauch</b>	<ul style="list-style-type: none"> <li>Energie-Effizienzklasse<sup>1</sup>: B</li> <li>Energie<sup>2</sup> / Wasser<sup>3</sup>: 64 kWh / 9,0 Liter</li> <li>Fassungsvermögen: 13 Massgedecke</li> <li>Programmdauer<sup>4</sup>: 3h:35min</li> <li>Geräusch-Wert: 42 dB (A) re 1 pW</li> <li>Geräusch-Effizienzklasse: B</li> </ul>
<b>Programme und Sonderfunktionen</b>	<ul style="list-style-type: none"> <li>6 Programme: Eco 50 °C, Auto 45 – 65 °C, Intensiv 70 °C, Swiss Express 1h, Speed 45 °C, Favorit</li> <li>Vorspülen</li> <li>4 Sonderfunktionen: Fernstart, Intensive Zone, Halbe Beladung, varioSpeed Plus</li> <li>Maschinenpflegeprogramm</li> <li>hygienePlus, Silence on demand (per App)</li> </ul>
<b>Spül-/Trocknungstechnologie</b>	<ul style="list-style-type: none"> <li>autoOpen dry (Eco Trocknung) mit Wärmetauscher</li> <li>dosierAssistent</li> <li>iQdrive-Motor</li> <li>Reiniger-Automatik</li> <li>Selbstreinigendes Sieb mit 3-fach Wellen-Filter</li> <li>Innenbehälter: Edelstahl</li> </ul>
<b>Korbsystem</b>	<ul style="list-style-type: none"> <li>flex Korbsystem</li> <li>Höhenverstellbarer Oberkorb mit rackMatic (3-stufig)</li> <li>Komfortrollen im Unterkorb</li> <li>Korbstopper (rackStopper) gegen ein Überrollen des Unterkorbes</li> <li>Umklappbare Tellerhaltereihe im Oberkorb (2x) / geteilt im Unterkorb (4x)</li> <li>Messerablage im Oberkorb</li> <li>Variabler Besteckkorb im Unterkorb</li> <li>Tassenablage im Oberkorb (2x)</li> </ul>
<b>Anzeige und Bedienung</b>	<ul style="list-style-type: none"> <li>Home Connect-fähig über WLAN</li> <li>Klartext-Beschriftung (englisch)</li> <li>Elektronische Restzeit-Anzeige in Minuten</li> <li>Startzeitvorwahl: 1 – 24 Stunden</li> </ul>
<b>Technische Informationen und Zubehör</b>	<ul style="list-style-type: none"> <li>Anschlusswert: 2,4 kW</li> <li>aquaStop®: eine Siemens Hausgeräte Garantie bei Wasserschäden – ein Geräteleben lang<sup>5</sup></li> <li>Tastensperre • Glasschon-System • Inkl. Sockelblech</li> <li>Dampfschutz-Blech • Salzeinfüllhilfe (Trichter)</li> <li>Gerätemass (H x B x T): 815 x 598 x 573 mm</li> </ul>
<b>Sonderzubehör</b>	<ul style="list-style-type: none"> <li>SZ72010, Schlauchverlängerung für getrennten Zu- und Ablauf</li> <li>SZ30BI01, Verblendungsleisten Edelstahl (81,5 cm)</li> </ul> <p>Weiteres Sonderzubehör ab S. 171</p>
<b>Katalogpreis*</b>	<p><b>1'630.– inkl. MwSt.</b> 1'507.86 <i>exkl. MwSt.</i></p> <p>exkl. vRG <b>10.81 / 10.–</b></p>

<sup>2</sup> Energieverbrauch in kWh/100 Betriebszyklen (im Eco-Programm 50 °C).

<sup>3</sup> Wasserverbrauch in Liter/Betriebszyklus (im Eco-Programm 50 °C).

<sup>4</sup> Programmdauer des Eco-Programms 50 °C.

<sup>5</sup> Garantiebedingungen unter [siemens-home.bsh-group.com/ch/de/kundendienst/garantien/](http://siemens-home.bsh-group.com/ch/de/kundendienst/garantien/)



iQ500 | Einbau-Geschirrspüler,  
vollintegriert, 45 cm breit  
SR65ZX22ME



iQ300 | Einbau-Geschirrspüler,  
vollintegriert, 45 cm breit  
SR93EX24LE

<b>Leistung und Verbrauch</b>	<ul style="list-style-type: none"> <li>Energie-Effizienzklasse<sup>1</sup>: C</li> <li>Energie<sup>2</sup> / Wasser<sup>3</sup>: 59 kWh / 8,9 Liter</li> <li>Fassungsvermögen: <b>10 Massgedecke</b></li> <li>Programmdauer<sup>4</sup>: 3h:15min</li> <li>Geräusch-Wert: 42 dB (A) re 1 pW</li> <li>Geräusch-Effizienzklasse: B</li> </ul>	<ul style="list-style-type: none"> <li>Energie-Effizienzklasse<sup>1</sup>: C</li> <li>Energie<sup>2</sup> / Wasser<sup>3</sup>: 59 kWh / 8,9 Liter</li> <li>Fassungsvermögen: <b>10 Massgedecke</b></li> <li>Programmdauer<sup>4</sup>: 3h:15min</li> <li>Geräusch-Wert: 44 dB (A) re 1 pW</li> <li>Geräusch-Effizienzklasse: B</li> </ul>
<b>Programme und Sonderfunktionen</b>	<ul style="list-style-type: none"> <li>6 Programme: Eco 50 °C, Auto 45–65 °C, Intensiv 70 °C, Speed 60 °C, brilliantShine 40 °C, Favorit</li> <li>Vorspülen</li> <li>4 Sonderfunktionen: Fernstart, Glanztrocknen, Intensive Zone, varioSpeed Plus</li> <li>Maschinenpflegeprogramm</li> <li>hygienePlus, Silence on demand (per App)</li> </ul>	<ul style="list-style-type: none"> <li>6 Programme: Eco 50 °C, Auto 45–65 °C, Intensiv 70 °C, Speed 65 °C, Speed 45 °C, Favorit</li> <li>Vorspülen</li> <li>4 Sonderfunktionen: Fernstart, Intensive Zone, hygienePlus, varioSpeed Plus</li> <li>Maschinenpflegeprogramm</li> <li>Silence on demand (per App)</li> </ul>
<b>Spül-/Trocknungstechnologie</b>	<ul style="list-style-type: none"> <li><b>Zeolith®-Trocknen</b></li> <li>iQdrive-Motor</li> <li>Wärmetauscher</li> <li>Reiniger-Automatik</li> <li>duoPower-Sprüharme im Oberkorb</li> <li>Selbstreinigendes Sieb mit 3-fach Wellen-Filter</li> <li>Innenbehälter: Edelstahl</li> </ul>	<ul style="list-style-type: none"> <li>autoOpen dry (Eco-Trocknung) mit Wärmetauscher</li> <li>iQdrive-Motor</li> <li>Reiniger-Automatik</li> <li>Selbstreinigendes Sieb mit 3-fach Wellen-Filter</li> <li>duoPower-Sprüharme im Oberkorb</li> <li>Innenbehälter: Edelstahl</li> </ul>
<b>Korbssystem</b>	<ul style="list-style-type: none"> <li><b>varioFlex Pro Korbssystem mit blauen Verstellmarkierungen</b></li> <li><b>varioSchublade Pro</b></li> <li>Gläseranlagebügel im Unterkorb</li> <li>Höhenverstellbarer Oberkorb mit rackMatic (3-stufig)</li> <li>Komfortrollen im Unterkorb</li> <li>Korbstopper (rackStopper) gegen ein Überrollen des Unterkorbes</li> <li>Umklappbare Tellerhaltereihe im Oberkorb (3x) / Unterkorb (4x)</li> <li>Tassenablage im Ober-/Unterkorb</li> <li>Farbige Anti-Rutsch-Beschichtung im Oberkorb</li> </ul>	<ul style="list-style-type: none"> <li>varioFlex Korbssystem</li> <li>Nachrüstbare Besteckschublade</li> <li>Gläseranlagebügel im Unterkorb</li> <li>Höhenverstellbarer Oberkorb mit rackMatic (3-stufig)</li> <li>Farbige Anti-Rutsch-Beschichtung im Oberkorb</li> <li>Komfortrollen im Unterkorb</li> <li>Korbstopper (rackStopper) gegen ein Überrollen des Unterkorbes</li> <li>Umklappbare Tellerhaltereihe im Oberkorb (2x) / Unterkorb (2x)</li> <li>Messerablage im Oberkorb</li> <li>vario Besteckkorb im Unterkorb</li> <li>Tassenablage im Ober-/Unterkorb (2x)</li> </ul>
<b>Anzeige und Bedienung</b>	<ul style="list-style-type: none"> <li><b>Home Connect-fähig über WLAN</b></li> <li>Klartext-Beschriftung (englisch)</li> <li>metalTouch-Bedienung (schwarz)</li> <li>Bedienung von oben</li> <li><b>emotionLight</b> • timeLight</li> <li>Startzeitvorwahl: 1–24 Stunden</li> <li>Elektronische Restzeit-Anzeige in Minuten</li> </ul>	<ul style="list-style-type: none"> <li><b>Home Connect-fähig über WLAN</b></li> <li>Klartext-Beschriftung (englisch)</li> <li>Bedienung von oben</li> <li>infoLight blau</li> <li>Startzeitvorwahl: 1–24 Stunden</li> <li>Elektronische Restzeit-Anzeige in Minuten</li> </ul>
<b>Technische Informationen und Zubehör</b>	<ul style="list-style-type: none"> <li>Anschlusswert: 2,4 kW</li> <li>aquaStop®: eine Siemens Hausgeräte Garantie bei Wasserschäden – ein Geräteleben lang<sup>5</sup></li> <li>Glasschutz-Technik</li> <li>Dampfschutz-Blech</li> <li>Flaschenhalter (Kunststoff)</li> <li>Salzeinfüllhilfe (Trichter)</li> <li>Gerätemass (H x B x T): 815 x 448 x 550 mm (ohne Griff)</li> </ul>	<ul style="list-style-type: none"> <li>Anschlusswert: 2,4 kW</li> <li><b>mit varioScharnier</b></li> <li><b>openAssist</b></li> <li>aquaStop®: eine Siemens Hausgeräte Garantie bei Wasserschäden – ein Geräteleben lang<sup>5</sup></li> <li>Glasschon-System</li> <li>Kindersicherung (Öffnen durch zweimal drücken der Tür)</li> <li>Dampfschutz-Blech • Salzeinfüllhilfe (Trichter)</li> <li>Gerätemass (H x B x T): 815 x 448 x 550 mm (ohne Griff)</li> </ul>
<b>Sonderzubehör</b>	<ul style="list-style-type: none"> <li>SZ72010, Schlauchverlängerung für getrennten Zu- und Ablauf</li> <li>SZ34BI00, Einbausatz für 45cm Spüler vollintegriert</li> <li>SZ30BI02, Verblendungsleisten Edelstahl (81,5 cm)</li> </ul> <p>Weiteres Sonderzubehör ab S. 171</p>	<ul style="list-style-type: none"> <li>SZ72010, Schlauchverlängerung für getrennten Zu- und Ablauf</li> <li>SZ34BI00, Einbausatz für 45cm Spüler vollintegriert</li> <li>SZ30BI02, Verblendungsleisten Edelstahl (81,5 cm)</li> <li>SZ38BI00, Verblendungs- und Befestigungsleisten</li> </ul> <p>Weiteres Sonderzubehör ab S. 171</p>
<b>Katalogpreis*</b>	<b>1'960.– inkl. MwSt.</b> 1'813.14 <i>exkl. MwSt.</i> exkl. vRG <b>10.81 / 10.–</b>	<b>1'790.– inkl. MwSt.</b> 1'655.87 <i>exkl. MwSt.</i> exkl. vRG <b>10.81 / 10.–</b>



iQ100 | Einbau-Geschirrspüler, vollintegriert, 45 cm breit  
SR61HX16KE



iQ500 | Einbau-Geschirrspüler, teilintegriert, 45 cm breit  
SR55ZS10ME

<b>Leistung und Verbrauch</b>	<ul style="list-style-type: none"> <li>Energie-Effizienzklasse<sup>1</sup>: E</li> <li>Energie<sup>2</sup>/Wasser<sup>3</sup>: 76 kWh/8,9 Liter</li> <li>Fassungsvermögen: <b>10 Massgedecke</b></li> <li>Programmdauer<sup>4</sup>: 3h:40min</li> <li>Geräusch-Wert: 46 dB (A) re 1 pW</li> <li>Geräusch-Effizienzklasse: C</li> </ul>	<ul style="list-style-type: none"> <li>Energie-Effizienzklasse<sup>1</sup>: C</li> <li>Energie<sup>2</sup>/Wasser<sup>3</sup>: 59 kWh/8,9 Liter</li> <li>Fassungsvermögen: <b>10 Massgedecke</b></li> <li>Programmdauer<sup>4</sup>: 3h:15min</li> <li>Geräusch-Wert: 42 dB (A) re 1 pW</li> <li>Geräusch-Effizienzklasse: B</li> </ul>
<b>Programme und Sonderfunktionen</b>	<ul style="list-style-type: none"> <li>5 Programme: Eco 50 °C, Auto 45–65 °C, Intensiv 70 °C, Speed 65 °C, Favorit</li> <li>Vorspülen</li> <li>4 Sonderfunktionen: Fernstart, Intensive Zone, hygienePlus, varioSpeed Plus</li> <li>Maschinenpflegeprogramm</li> <li>Silence on demand (per App)</li> </ul>	<ul style="list-style-type: none"> <li>6 Programme: Eco 50 °C, Auto 45–65 °C, Intensiv 70 °C, Speed 60 °C, brilliantShine 40 °C, Favorit</li> <li>Vorspülen</li> <li>4 Sonderfunktionen: Fernstart, Glanz Trocknen, Intensive Zone, varioSpeed Plus</li> <li>Maschinenpflegeprogramm</li> <li>hygienePlus, Silence on demand (per App)</li> </ul>
<b>Spül-/Trocknungstechnologie</b>	<ul style="list-style-type: none"> <li>dosierAssistent</li> <li>iQdrive-Motor</li> <li>Wärmetauscher</li> <li>Reiniger-Automatik</li> <li>duoPower-Sprüharme im Oberkorb</li> <li>Selbstreinigendes Sieb m. 3-fach Wellen-Filter</li> <li>Innenbehälter: Edelstahl</li> </ul>	<ul style="list-style-type: none"> <li><b>Zeolith®-Trocknen</b></li> <li>dosierAssistent</li> <li>iQdrive-Motor</li> <li>Wärmetauscher</li> <li>Reiniger-Automatik</li> <li>Selbstreinigendes Sieb mit 3-fach Wellen-Filter</li> <li>duoPower-Sprüharme im Oberkorb</li> <li>Innenbehälter: Edelstahl</li> </ul>
<b>Korbsystem</b>	<ul style="list-style-type: none"> <li>vario Korbsystem</li> <li>Höhenverstellbarer Oberkorb</li> <li>Komfortrollen im Unterkorb</li> <li>Korbstopper (rackStopper) gegen ein Überrollen des Unterkorbes</li> <li>Umklappbare Tellerhaltereihe im Unterkorb (2x)</li> <li>Messerablage im Oberkorb</li> <li>vario Besteckkorb im Unterkorb</li> <li>Tassenablage im Oberkorb (2x)</li> </ul>	<ul style="list-style-type: none"> <li><b>varioFlex Pro Korbsystem mit blauen Verstellmarkierungen</b></li> <li><b>varioSchublade Pro</b></li> <li>Gläseranlagebügel im Unterkorb</li> <li>Höhenverstellbarer Oberkorb mit rackMatic (3-stufig)</li> <li>Farbige Anti-Rutsch-Beschichtung im Oberkorb</li> <li>Komfortrollen im Unterkorb</li> <li>Korbstopper (rackStopper) gegen ein Überrollen des Unterkorbes</li> <li>Umklappbare Tellerhaltereihe im Oberkorb (3x) / Unterkorb (4x)</li> <li>Tassenablage im Ober-/Unterkorb</li> </ul>
<b>Anzeige und Bedienung</b>	<ul style="list-style-type: none"> <li>Home Connect-fähig über WLAN</li> <li>Klartext-Beschriftung (englisch)</li> <li>Bedienung von oben</li> <li>infoLight blau</li> <li>Startzeitvorwahl: 3, 6 oder 9 Stunden</li> </ul>	<ul style="list-style-type: none"> <li>Home Connect-fähig über WLAN</li> <li>Klartext-Beschriftung (englisch)</li> <li><b>emotionLight</b></li> <li>Startzeitvorwahl: 1–24 Stunden</li> <li>Elektronische Restzeit-Anzeige in Minuten</li> </ul>
<b>Technische Informationen und Zubehör</b>	<ul style="list-style-type: none"> <li>Anschlusswert: 2,4 kW</li> <li>aquaStop®: eine Siemens Hausgeräte Garantie bei Wasserschäden – ein Geräteleben lang<sup>5</sup></li> <li>Glasschon-System</li> <li>Dampfschutz-Blech</li> <li>Salzeinfüllhilfe (Trichter)</li> <li>Gerätemass (H x B x T): 815 x 448 x 550 mm (ohne Griff)</li> </ul>	<ul style="list-style-type: none"> <li>Anschlusswert: 2,4 kW</li> <li>aquaStop®: eine Siemens Hausgeräte Garantie bei Wasserschäden – ein Geräteleben lang<sup>5</sup></li> <li>Tastensperre</li> <li>Glasschutz-Technik</li> <li>Dampfschutz-Blech</li> <li>Flaschenhalter (Kunststoff)</li> <li>Salzeinfüllhilfe (Trichter)</li> <li>Gerätemass (H x B x T): 815 x 448 x 573 mm</li> </ul>
<b>Sonderzubehör</b>	<ul style="list-style-type: none"> <li>SZ72010, Schlauchverlängerung für getrennten Zu- und Ablauf</li> <li>SZ34BI00, Einbausatz für 45cm Spüler vollintegriert</li> <li>SZ30BI02, Verblendungsleisten Edelstahl (81,5 cm)</li> </ul> <p>Weiteres Sonderzubehör ab S. 171</p>	<ul style="list-style-type: none"> <li>SZ72010, Schlauchverlängerung für getrennten Zu- und Ablauf</li> <li>SZ30BI02, Verblendungsleisten Edelstahl (81,5 cm)</li> </ul> <p>Weiteres Sonderzubehör ab S. 171</p>
<b>Katalogpreis*</b>	<b>1'390.– inkl. MwSt.</b> 1'285.85 exkl. MwSt. exkl. vRG 10.81 / 10.–	<b>1'990.– inkl. MwSt.</b> 1'840.89 exkl. MwSt. exkl. vRG 10.81 / 10.–

<sup>2</sup> Energieverbrauch in kWh/100 Betriebszyklen (im Eco-Programm 50 °C).

<sup>3</sup> Wasserverbrauch in Liter/Betriebszyklus (im Eco-Programm 50 °C).

<sup>4</sup> Programmdauer des Eco-Programms 50 °C.

<sup>5</sup> Garantiebedingungen unter [siemens-home.bsh-group.com/ch/de/kundendienst/garantien/](http://siemens-home.bsh-group.com/ch/de/kundendienst/garantien/)



iQ300 | Einbau-Geschirrspüler,  
teilintegriert, 45 cm breit  
SR53HS74ME



iQ500 | Modular-Geschirrspüler,  
teilintegriert, 60 cm hoch  
SC76M542EU

<b>Leistung und Verbrauch</b>	<ul style="list-style-type: none"> <li>Energie-Effizienzklasse<sup>1</sup>: E</li> <li>Energie<sup>2</sup> / Wasser<sup>3</sup>: 76 kWh / 9,5 Liter</li> <li>Fassungsvermögen: <b>10 Massgedecke</b></li> <li>Programmdauer<sup>4</sup>: 3h:40min</li> <li>Geräusch-Wert: 44 dB (A) re 1 pW</li> <li>Geräusch-Effizienzklasse: B</li> </ul>	<ul style="list-style-type: none"> <li>Energie-Effizienzklasse<sup>1</sup>: F</li> <li>Energie<sup>2</sup> / Wasser<sup>3</sup>: 67 kWh / 9,0 Liter</li> <li>Fassungsvermögen: <b>7 Massgedecke</b></li> <li>Programmdauer<sup>4</sup>: 3h:55min</li> <li>Geräusch-Wert: 47 dB (A) re 1 pW</li> <li>Geräusch-Effizienzklasse: C</li> </ul>
<b>Programme und Sonderfunktionen</b>	<ul style="list-style-type: none"> <li>6 Programme: Eco 50 °C, Auto 45 – 65 °C, Intensiv 70 °C, Speed 65 °C, Speed 45 °C, Favorit</li> <li>Vorspülen</li> <li>4 Sonderfunktionen: Fernstart, Intensive Zone, hygienePlus, varioSpeed Plus</li> <li>Maschinenpflegeprogramm</li> <li>Silence on demand (per App)</li> </ul>	<ul style="list-style-type: none"> <li>6 Programme: Intensiv 70 °C, Auto 45 – 65 °C, Eco 50 °C, Sanft 40 °C, Schnell 45 °C, Favorit</li> <li>Vorspülen</li> <li>4 Sonderfunktionen: Intensive Zone, varioSpeed Plus, hygienePlus, Extra Trocknen</li> </ul>
<b>Spül-/Trocknungstechnologie</b>	<ul style="list-style-type: none"> <li>Wärmetauscher</li> <li>dosierAssistent</li> <li>iQdrive-Motor</li> <li>duoPower Sprüharme im Oberkorb</li> <li>Reiniger-Automatik</li> <li>Selbstreinigendes Sieb mit 3-fach Wellen-Filter</li> <li>Innenbehälter: Edelstahl</li> </ul>	<ul style="list-style-type: none"> <li>iQdrive-Motor</li> <li>Wärmetauscher</li> <li>Reiniger-Automatik</li> <li>Innenbehälter: Edelstahl</li> </ul>
<b>Korbssystem</b>	<ul style="list-style-type: none"> <li>Gläseranlagebügel im Unterkorb</li> <li>Höhenverstellbarer Oberkorb mit rackMatic (3-stufig)</li> <li>Komfortrollen im Unterkorb</li> <li>Farbige Anti-Rutsch-Beschichtung im Oberkorb</li> <li>Korbstopper (rackStopper) gegen ein Überrollen des Unterkorbes</li> <li>Umklappbare Tellerhaltereihe im Oberkorb (2x) / Unterkorb (2x)</li> <li>Tassenablage im Ober-/Unterkorb</li> </ul>	<ul style="list-style-type: none"> <li>Flexibles Korbssystem</li> <li>2 Geschirrkörbe</li> <li>Korbfarbe: silber</li> <li>Umklappbare Tellerhaltereihe im Unterkorb</li> <li>Variabler Besteckkorb im Unterkorb</li> <li>Tassenetager im Unterkorb</li> </ul>
<b>Anzeige und Bedienung</b>	<ul style="list-style-type: none"> <li>Home Connect-fähig über WLAN</li> <li>Klartext-Beschriftung (englisch)</li> <li>Startzeitvorwahl: 1–24 Stunden</li> <li>Elektronische Restzeit-Anzeige in Minuten</li> </ul>	<ul style="list-style-type: none"> <li>Elektronische Restzeit-Anzeige in Minuten</li> <li>Startzeitvorwahl: 1–24 Stunden</li> </ul>
<b>Technische Informationen und Zubehör</b>	<ul style="list-style-type: none"> <li>Anschlusswert: 2,4 kW</li> <li>aquaStop®: eine Siemens Hausgeräte Garantie bei Wasserschäden – ein Geräteleben lang<sup>5</sup></li> <li>Tastensperre</li> <li>Glasschon-System</li> <li>Dampfschutz-Blech</li> <li>Salzeinfüllhilfe (Trichter)</li> <li>Gerätemass (H x B x T): 815 x 448 x 573 mm</li> </ul>	<ul style="list-style-type: none"> <li>Anschlusswert: 2,4 kW</li> <li>Empfohlen für den Hocheinbau</li> <li>aquaStop®: eine Siemens Hausgeräte Garantie bei Wasserschäden – ein Geräteleben lang<sup>5</sup></li> <li>Tür mit servoSchloss</li> <li>Tastensperre</li> <li>Glasschon-System</li> <li><b>Inkl. Einbauleisten (Edelstahl)</b></li> <li>Dampfschutz-Blech</li> <li>Inkl. aquaStop-Verlängerung</li> <li>Gerätemass (H x B x T): 595 x 595 x 500 mm</li> </ul>
<b>Sonderzubehör</b>	<ul style="list-style-type: none"> <li>SZ72010, Schlauchverlängerung für getrennten Zu- und Ablauf</li> <li>SZ30BI02, Verblendungsleisten Edelstahl (81,5 cm)</li> </ul> <p>Weiteres Sonderzubehör ab S. 171</p>	
<b>Katalogpreis*</b>	<b>1'690.– inkl. MwSt.</b> 1'563.37 <i>exkl. MwSt.</i> exkl. vRG 10.81 / 10.–	<b>1'610.– inkl. MwSt.</b> 1'489.36 <i>exkl. MwSt.</i> exkl. vRG 10.81 / 10.–



iQ300 | Geschirrspüler,  
freistehend, 84,5 cm Gerätehöhe  
SN23EW03ME



iQ300 | Geschirrspüler,  
freistehend, 84,5 cm Gerätehöhe  
SN23HW10TE

<b>Leistung und Verbrauch</b>	<ul style="list-style-type: none"> <li>Energie-Effizienzklasse<sup>1</sup>: B</li> <li>Energie<sup>2</sup>/Wasser<sup>3</sup>: 65 kWh/9,0 Liter</li> <li>Fassungsvermögen: 14 Massgedecke</li> <li>Programmdauer<sup>4</sup>: 3h:35min</li> <li>Geräusch-Wert: 42 dB (A) re 1 pW</li> <li>Geräusch-Effizienzklasse: B</li> </ul>	<ul style="list-style-type: none"> <li>Energie-Effizienzklasse<sup>1</sup>: D</li> <li>Energie<sup>2</sup>/Wasser<sup>3</sup>: 84 kWh/9,0 Liter</li> <li>Fassungsvermögen: 13 Massgedecke</li> <li>Programmdauer<sup>4</sup>: 4h:30min</li> <li>Geräusch-Wert: 46 dB (A) re 1 pW</li> <li>Geräusch-Effizienzklasse: C</li> </ul>
<b>Programme und Sonderfunktionen</b>	<ul style="list-style-type: none"> <li>6 Programme: Eco 50 °C, Auto 45 – 65 °C, Intensiv 70 °C, Speed 65 °C, Speed 45 °C, Favorit</li> <li>Vorspülen</li> <li>4 Sonderfunktionen: Fernstart, Intensive Zone, Halbe Beladung, varioSpeed Plus</li> <li>Maschinenpflegeprogramm</li> <li>hygienePlus, Silence on demand (per App)</li> </ul>	<ul style="list-style-type: none"> <li>6 Programme: Eco 50 °C, Auto 45 – 65 °C, Intensiv 70 °C, Speed 65 °C, Speed 45 °C, Favorit</li> <li>Vorspülen</li> <li>4 Sonderfunktionen: Fernstart, Intensive Zone, Halbe Beladung, varioSpeed Plus</li> <li>Maschinenpflegeprogramm</li> <li>hygienePlus, Silence on demand (per App)</li> </ul>
<b>Spül-/Trocknungstechnologie</b>	<ul style="list-style-type: none"> <li>autoOpen dry (Eco Trocknung) mit Wärmetauscher</li> <li>dosierAssistent</li> <li>iQdrive-Motor</li> <li>Reiniger-Automatik</li> <li>Selbstreinigendes Sieb mit 3-fach Wellen-Filter</li> <li>Innenbehälter: Edelstahl</li> </ul>	<ul style="list-style-type: none"> <li>Wärmetauscher</li> <li>dosierAssistent</li> <li>iQdrive-Motor</li> <li>Reiniger-Automatik</li> <li>Selbstreinigendes Sieb mit 3-fach Wellen-Filter</li> <li>Innenbehälter: Edelstahl/Polinox</li> </ul>
<b>Korbssystem</b>	<ul style="list-style-type: none"> <li>varioFlex Korbssystem</li> <li>varioSchublade</li> <li>Höhenverstellbarer Oberkorb mit rackMatic (3-stufig)</li> <li>Komfortrollen im Unterkorb</li> <li>Korbstopper (rackStopper) gegen ein Überrollen des Unterkorbes</li> <li>Umklappbare Tellerhaltereihe im Oberkorb (2x) / geteilt im Unterkorb (4x)</li> <li>Tassenablage im Oberkorb (2x)</li> </ul>	<ul style="list-style-type: none"> <li>varioFlex Korbssystem</li> <li>Höhenverstellbarer Oberkorb mit rackMatic (3-stufig)</li> <li>Komfortrollen im Unterkorb</li> <li>Korbstopper (rackStopper) gegen ein Überrollen des Unterkorbes</li> <li>Umklappbare Tellerhaltereihe im Oberkorb (2x) / geteilt im Unterkorb (4x)</li> <li>Messerablage im Oberkorb</li> <li>Variabler Besteckkorb im Unterkorb</li> <li>Tassenablage im Oberkorb (2x)</li> </ul>
<b>Anzeige und Bedienung</b>	<ul style="list-style-type: none"> <li>Home Connect-fähig über WLAN</li> <li>Klartext-Beschriftung (englisch)</li> <li>Elektronische Restzeit-Anzeige in Minuten</li> <li>Startzeitvorwahl: 1 – 24 Stunden</li> </ul>	<ul style="list-style-type: none"> <li>Home Connect-fähig über WLAN</li> <li>Klartext-Beschriftung (englisch)</li> <li>Elektronische Restzeit-Anzeige in Minuten</li> <li>Startzeitvorwahl: 1 – 24 Stunden</li> </ul>
<b>Technische Informationen und Zubehör</b>	<ul style="list-style-type: none"> <li>Anschlusswert: 2,4 kW</li> <li>aquaStop®: eine Siemens Hausgeräte Garantie bei Wasserschäden – ein Geräteleben lang<sup>5</sup></li> <li>Tastensperre</li> <li>Glasschon-System</li> <li>Salzeinfüllhilfe (Trichter)</li> <li>Gerätemass (H x B x T): 845 x 600 x 600 mm</li> </ul>	<ul style="list-style-type: none"> <li>Anschlusswert: 2,4 kW</li> <li>aquaStop®: eine Siemens Hausgeräte Garantie bei Wasserschäden – ein Geräteleben lang<sup>5</sup></li> <li>Tastensperre</li> <li>Glasschon-System</li> <li>Gerätemass (H x B x T): 845 x 600 x 600 mm</li> </ul>
<b>Sonderzubehör</b>	<ul style="list-style-type: none"> <li>SZ72010, Schlauchverlängerung für getrennten Zu- und Ablauf</li> </ul> <p>Weiteres Sonderzubehör ab S. 171</p>	<ul style="list-style-type: none"> <li>SZ72010, Schlauchverlängerung für getrennten Zu- und Ablauf</li> </ul> <p>Weiteres Sonderzubehör ab S. 171</p>
<b>Katalogpreis*</b>	<b>1'690.– inkl. MwSt.</b> 1'563.37 exkl. MwSt. exkl. vRG 10.81 / 10.–	<b>1'580.– inkl. MwSt.</b> 1'461.61 exkl. MwSt. exkl. vRG 10.81 / 10.–

<sup>2</sup> Energieverbrauch in kWh/100 Betriebszyklen (im Eco-Programm 50 °C).

<sup>3</sup> Wasserverbrauch in Liter/Betriebszyklus (im Eco-Programm 50 °C).

<sup>4</sup> Programmdauer des Eco-Programms 50 °C.

<sup>5</sup> Garantiebedingungen unter [siemens-home.bsh-group.com/ch/de/kundendienst/garantien/](https://www.siemens-home.bsh-group.com/ch/de/kundendienst/garantien/)



iQ300 | Geschirrspüler,  
freistehend, 84,5 cm Gerätehöhe  
SR23HW52KE



iQ300 | Kompakt-Geschirrspüler,  
freistehend, 45,0 cm Gerätehöhe  
SK26E222EU

<b>Leistung und Verbrauch</b>	<ul style="list-style-type: none"> <li>Energie-Effizienzklasse<sup>1</sup>: E</li> <li>Energie<sup>2</sup> / Wasser<sup>3</sup>: 76 kWh / 8,9 Liter</li> <li>Fassungsvermögen: 10 Massgedecke</li> <li>Programmdauer<sup>4</sup>: 3h:40min</li> <li>Geräusch-Wert: 46 dB (A) re 1 pW</li> <li>Geräusch-Effizienzklasse: C</li> </ul>	<ul style="list-style-type: none"> <li>Energie-Effizienzklasse<sup>1</sup>: F</li> <li>Energie<sup>2</sup> / Wasser<sup>3</sup>: 61 kWh / 8,0 Liter</li> <li>Fassungsvermögen: 6 Massgedecke</li> <li>Programmdauer<sup>4</sup>: 3h:55min</li> <li>Geräusch-Wert: 49 dB (A) re 1 pW</li> <li>Geräusch-Effizienzklasse: C</li> </ul>
<b>Programme und Sonderfunktionen</b>	<ul style="list-style-type: none"> <li>6 Programme: Eco 50 °C, Auto 45–65 °C, Intensiv 70 °C, Speed 65 °C, Speed 45 °C, Favorit</li> <li>Vorspülen</li> <li>4 Sonderfunktionen: Fernstart, Intensive Zone, hygienePlus, varioSpeed Plus</li> <li>Maschinenpflegeprogramm</li> <li>Silence on demand (per App)</li> </ul>	<ul style="list-style-type: none"> <li>6 Programme: Intensiv 70 °C, Auto 45–65 °C, Eco 50 °C, Glas 40 °C, Schnell 45 °C, Favorit</li> <li>Vorspülen</li> <li>2 Sonderfunktionen: varioSpeed, Extra Trocknen</li> </ul>
<b>Spül-/Trocknungstechnologie</b>	<ul style="list-style-type: none"> <li>Wärmetauscher</li> <li>dosierAssistent</li> <li>iQdrive-Motor</li> <li>duoPower Sprühdarm im Oberkorb</li> <li>Reiniger-Automatik</li> <li>Selbstreinigendes Sieb mit 3-fach Wellen-Filter</li> <li>Innenbehälter: Edelstahl</li> </ul>	<ul style="list-style-type: none"> <li>5 Reinigungstemperaturen</li> <li>speedMatic Hydrauliksystem</li> <li>iQdrive-Motor</li> <li>Reiniger-Automatik</li> <li>Regenerier-Elektronik</li> <li>Selbstreinigendes Sieb mit 3-fach Wellen-Filter</li> <li>Wellensprühdarm</li> <li>Innenbehälter: Edelstahl/Polinox</li> </ul>
<b>Korbssystem</b>	<ul style="list-style-type: none"> <li>Höhenverstellbarer Oberkorb</li> <li>Komfortrollen im Unterkorb</li> <li>Korbstopper (rackStopper) gegen ein Überrollen des Unterkorbes</li> <li>Umklappbare Tellerhaltereihe im Unterkorb (2x)</li> <li>Messerablage im Oberkorb</li> <li>vario Besteckkorb im Unterkorb</li> <li>Tassenablage im Oberkorb (2x)</li> </ul>	<ul style="list-style-type: none"> <li>Flexibles Korbssystem: <ul style="list-style-type: none"> <li>– Korbfarbe: silber</li> <li>– Variabler Besteckkorb</li> <li>– Tassenablagen</li> </ul> </li> </ul>
<b>Anzeige und Bedienung</b>	<ul style="list-style-type: none"> <li>Home Connect-fähig über WLAN</li> <li>Klartext-Beschriftung (englisch)</li> <li>Elektronische Restzeit-Anzeige in Minuten</li> <li>Startzeitvorwahl: 1–24 Stunden</li> </ul>	<ul style="list-style-type: none"> <li>Drehwähler mit integrierter Start-Taste</li> <li>Elektronische Restzeit-Anzeige in Min.</li> <li>Farbe Anzeige-Elemente: Bernstein</li> <li>Startzeitvorwahl: 1–24 Stunden</li> <li>Salz-Nachfüllanzeige</li> <li>Klarspüler-Nachfüllanzeige</li> </ul>
<b>Technische Informationen und Zubehör</b>	<ul style="list-style-type: none"> <li>Anschlusswert: 2,4 kW</li> <li>aquaStop®: eine Siemens Hausgeräte Garantie bei Wasserschäden – ein Geräteleben lang<sup>5</sup></li> <li>Tastensperre</li> <li>Glasschon-System</li> <li>Salzeinfüllhilfe (Trichter)</li> <li>Gerätemass (H x B x T): 845 x 450 x 600 mm</li> </ul>	<ul style="list-style-type: none"> <li>Anschlusswert: 2,4 kW</li> <li>aquaStop®: eine Siemens Hausgeräte Garantie bei Wasserschäden – ein Geräteleben lang<sup>5</sup></li> <li>Glasschon-System</li> <li>Gerätemass (H x B x T): 450 x 551 x 500 mm</li> </ul>
<b>Sonderzubehör</b>	<ul style="list-style-type: none"> <li>SZ72010, Schlauchverlängerung für getrennten Zu- und Ablauf</li> </ul> <p>Weiteres Sonderzubehör ab S. 171</p>	<ul style="list-style-type: none"> <li>SZ72010, Schlauchverlängerung für getrennten Zu- und Ablauf</li> </ul> <p>Weiteres Sonderzubehör ab S. 171</p>
<b>Katalogpreis*</b>	<b>1'390.– inkl. MwSt.</b> 1'285.85 <i>exkl. MwSt.</i> exkl. vRG <b>10.81 / 10.–</b>	<b>820.– inkl. MwSt.</b> 758.56 <i>exkl. MwSt.</i> exkl. vRG <b>6.01 / 5.56</b>

# Die perfekte Lösung für den Einbauschränk



## Den aktuellen Programmstatus immer im Blick – timeLight

Das innovative timeLight projiziert im Wechsel minutengenau die Restlaufzeit und den Programmstatus auf deinen Fussboden. Dank des hell leuchtenden Lichts ist die Projektion zu jeder Tages- und Nachtzeit und auf jedem Bodenbelag gut sichtbar.



## Noch leiser waschen mit der Stabilisierungsautomatik – Extrem leise

Die neue Stabilisierungsautomatik vermeidet Trommelschwingungen. Dadurch sind die neuen Waschmaschinen extrem leise und ideal zum Aufstellen in Küche und Bad geeignet.



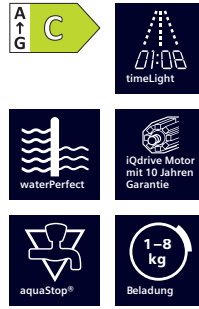
## Besonders schonend und wirkungsvoll – 1–8 kg softTrommel

Die besonders schonende 1–8 kg softTrommel gestattet eine noch schnellere Durchflutung deiner Wäsche – wirkungsvoll unterstützt durch die neuen asymmetrischen Mitnehmer. Somit ist eine schnelle, sichere und schonende Wäschepflege gewährleistet.



## Made in Germany

Vertraue der Qualität «Made in Germany». Die Hausgeräte von Siemens werden unter anderem in sechs deutschen Fabriken von rund 10.000 Mitarbeitern hergestellt.



iQ700 | Waschmaschine,  
vollintegriert  
WI14W542CH



iQ500 | Waschtrockner,  
vollintegriert  
WK14D543CH

<b>Leistung und Verbrauch</b>	<ul style="list-style-type: none"> <li>Energie-Effizienzklasse<sup>1</sup>: C</li> <li>Energie<sup>2</sup>/Wasser<sup>6</sup>: 62 kWh / 45 Liter</li> <li>Fassungsvermögen: 1 – 8 kg</li> <li>Programmdauer<sup>7</sup>: 3h:26min</li> <li>Schleuderleistung<sup>8</sup>: 400 – 1400 U/min</li> <li>Schleuder-Effizienzklasse: B</li> <li>Geräusch-Wert: 66 dB (A) re 1 pW</li> <li>Geräusch-Effizienzklasse: A</li> </ul>	<ul style="list-style-type: none"> <li>Energie-Effizienzklasse Waschen und Trocknen<sup>1</sup>: E</li> <li>Energie-Effizienzklasse Waschen<sup>2</sup>: E</li> <li>Energie<sup>3</sup>/Wasser<sup>4</sup> Waschen und Trocknen: 266 kWh / 68 Liter</li> <li>Energie<sup>5</sup>/Wasser<sup>6</sup> Waschen: 77 kWh / 44 Liter</li> <li>Fassungsvermögen Waschen / Waschen und Trocknen: 1 – 7 kg / 1 – 4 kg</li> <li>Programmdauer<sup>7</sup> Waschen / Waschen und Trocknen: 2h:50min / 5h:30min</li> <li>Schleuderleistung<sup>8</sup>: 600 – 1355 U/min</li> <li>Schleuder-Effizienzklasse: B</li> <li>Geräusch-Wert: 72 dB (A) re 1 pW</li> <li>Geräusch-Effizienzklasse: A</li> </ul>
<b>Programme</b>	<ul style="list-style-type: none"> <li>Standardprogramme: Baumwolle, Pflegeleicht, Fein/Seide, Wolle-Handwäsche</li> <li>Spezialprogramme: Trommel reinigen (mit Erinnerungsfunktion), Hemden/Business, Jeans/Dunkle Wäsche, Mix Night Wash, Outdoor/Imprägnieren, Schleudern/Abpumpen, Schnell/Mix, Spülen, Steppdecken, Speed 15'/30'</li> </ul>	<ul style="list-style-type: none"> <li>Spezialprogramme: nightWash, Mix, Sports/Fitness, Speed 15', Spülen/Schleudern, Flusenspülen, Schleudern/Abpumpen, Hygiene</li> <li>Spezialprogramm Trocknen: Flusenspülen</li> </ul>
<b>Optionen</b>	<ul style="list-style-type: none"> <li>varioSpeed: Bis zu 55 % verkürzte Waschdauer</li> <li>touchControl-Tasten: Vorwäsche, Extraspülen, Endezeitvorwahl, Temperatur, varioSpeed/SpeedPerfect, Start/Pause mit Nachlegefunktion, Drehzahlwahl/ohne Schleudern</li> </ul>	<ul style="list-style-type: none"> <li>Tasten: Start, Drehzahlwahl, Ändern für Zusatzfunktionen, Optionen, Trocknen, Temperatur und 24 Std. Startzeit</li> </ul>
<b>Komfort und Sicherheit</b>	<ul style="list-style-type: none"> <li>timeLight</li> <li>Nachlegefunktion</li> <li>Grosses Display für Programmablauf, Temperatur, Drehzahl, Restzeit, 24 h Endezeitvorwahl und Beladungsempfehlung</li> <li>iQdrive mit 10 Jahren Motorgarantie<sup>9</sup></li> <li>waterPerfect</li> <li>Stufenlose Mengenaomatik</li> <li>antiVibration Design: mehr Stabilität und Laufruhe</li> <li>Selbstreinigungsschublade, auf der Vorderseite</li> <li>Flüssigwaschmitteleinsatz</li> <li>Signal am Programmende</li> <li>30 cm-Bullauge, 30 cm-Bullauge, mit 130° Türöffnungswinkel</li> <li>Möbeltüranschlag links,wechselbar</li> <li>Metallverschlussshaken</li> <li>aquaStop®: eine Siemens Hausgeräte Garantie bei Wasserschäden – ein Geräteleben lang<sup>9</sup></li> </ul>	<ul style="list-style-type: none"> <li>Grosses Display für Programmablauf, Temperatur, Drehzahl, Restzeit und 24 h Endezeitvorwahl, Anzeige der Trockenziele</li> <li>Vollelektronische Einknopf-Bedienung für alle Wasch- und Spezialprogramme</li> <li>Elektronische Feuchtesteuerung beim Trocknen, Zeitprogramme</li> <li>Oberwasser-System</li> <li>waterPerfect Plus</li> <li>Signal am Programmende</li> <li>Kindersicherung</li> <li>Bullauge mit Glasabdeckung</li> <li>Seitlich öffnende Drehtür, Anschlag links</li> <li>Metallverschlussshaken</li> <li>Magnetverschluss für sofortiges Türöffnen am Programmende</li> <li>aquaStop®: eine Siemens Hausgeräte Garantie bei Wasserschäden – ein Geräteleben lang<sup>9</sup></li> </ul>
<b>Technische Informationen</b>	<ul style="list-style-type: none"> <li>verstellbare Sockelhöhe: 15 cm</li> <li>verstellbare Sockeltiefe: 6,5 cm</li> <li>Von vorne verstellbare hintere Gerätefüsse</li> <li>Erfüllt die erhöhten Schallschutzanforderungen der Norm SIA 181 ohne Zusatzmassnahmen</li> <li>Anschlusswert: 2,3 kW</li> <li>Gerätemasse<sup>10</sup> (H x B x T): 818 x 596 x 574 mm</li> </ul>	<ul style="list-style-type: none"> <li>verstellbare Sockelhöhe: 16,5 cm</li> <li>verstellbare Sockeltiefe: 6,5 cm</li> <li>Von vorne verstellbare hintere Gerätefüsse</li> <li>Erfüllt die erhöhten Schallschutzanforderungen der Norm SIA 181 ohne Zusatzmassnahmen</li> <li>Anschlusswert: 2,3 kW</li> <li>Gerätemasse<sup>10</sup> (H x B x T): 820 x 595 x 584 mm</li> </ul>
<b>Sonderzubehör</b>	<ul style="list-style-type: none"> <li>WX975600, Gerätefuss-Befestigungssatz</li> <li>WZ10131, Verlängerungsschlauch (Zulauf)</li> <li>WZ20441, Höhenverstellbare Gerätefüsse</li> </ul>	<ul style="list-style-type: none"> <li>WX975600, Gerätefuss-Befestigungssatz</li> </ul>
<b>Katalogpreis*</b>	2'610.– inkl. MwSt. 2'414.43 exkl. MwSt. exkl. vRG 20.02 / 18.52	2'980.– inkl. MwSt. 2'756.71 exkl. MwSt. exkl. vRG 20.02 / 18.52



# Wasche smarter

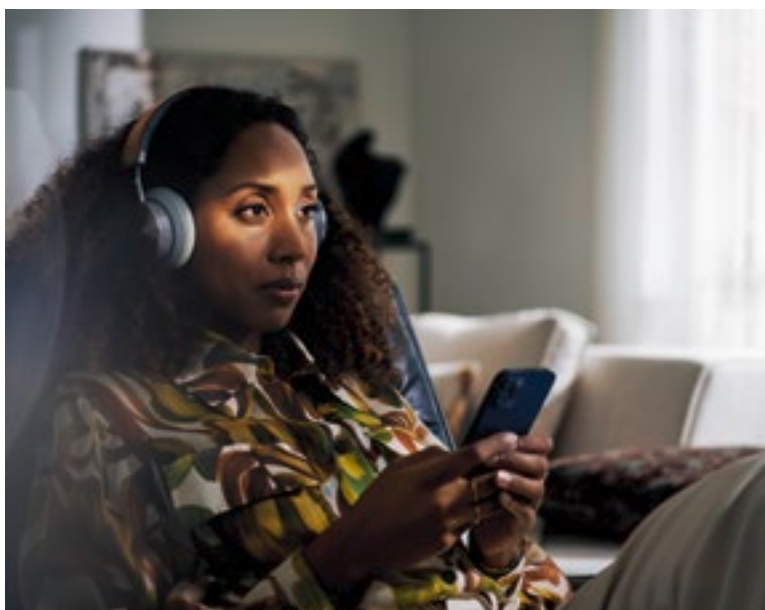
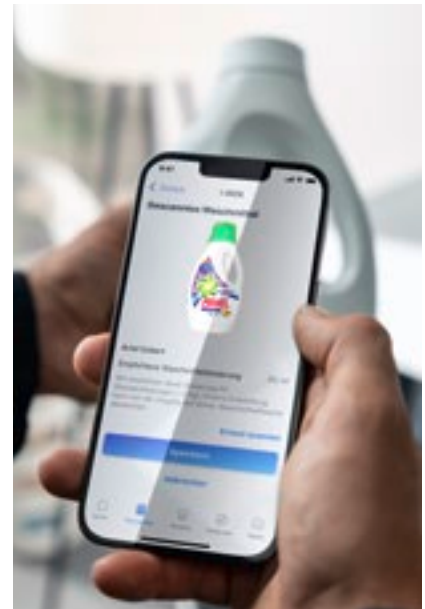
# 38%

→ **i-Dos mit Waschmittel-Scan<sup>1</sup> dosiert automatisch und mit höchster Präzision. So sparst du bis zu 38%<sup>2</sup> Waschmittel.**



i-Dos mit  
Waschmittelscan

**Unsicher, ob du richtig dosierst? i-Dos mit innovativem Waschmittel-Scan übernimmt die perfekte Dosierung.** Fülle die i-Dos Fächer mit Flüssigwaschmittel oder Weichspüler und scanne die Barcodes der Flaschen mit der Home Connect App. Einstellungen für Wasserhärte und Waschmittel werden automatisch an die Waschmaschine gesendet und so für jeden Waschgang die optimale Waschmittelmenge verwendet. Home Connect benachrichtigt dich ausserdem, wenn das Waschmittel zur Neige geht.



**Programm-Download und personalisierte Benachrichtigungen für dich**  
Lade dir kostenlos weitere Waschprogramme auf dein Gerät. Zum Start stehen die Programme Sportschuhe, Imprägnieren und My Time zur Verfügung. Über deine Home Connect App erhältst du wertvolle und individuelle, auf dein Nutzungsverhalten angepasste, Tipps und Tricks zur Nutzung, Wartung und Pflege deines Gerätes. Beispielsweise wann mal wieder eine Trommelreinigung nötig ist.



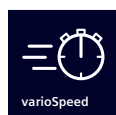
<sup>1</sup> Für die Waschmittel-Scanfunktion ist ein Home Connect-Konto erforderlich, für das separate Nutzungsbedingungen gelten. Die Home Connect App wird auf deinem smarten Endgerät installiert und deine Waschmaschine mit deinem Home Connect-Konto verknüpft.

<sup>2</sup> Durchschnittliche Einsparung von Flüssigwaschmittel beim Vergleich einer automatischen Dosiertechnologie mit einer manuellen Dosierung, International Journal of Consumer Studies 38 (2014), 265.

# Mehr Zeit

Die Siemens Waschmaschinen und Trockner sind voll mit innovativen Technologien, die Wäschepflege effizienter und zeitsparender machen. Damit du wieder mehr Zeit für die wichtigen Dinge im Leben hast.

→ Mit varioSpeed kannst du den Waschvorgang bis zu 65% beschleunigen



**Wasche deine Wäsche in Rekordzeit**

Beschleunige den Waschvorgang mit der zeitsparenden varioSpeed-Option um bis zu 65% oder wasche deine Wäsche in Rekordzeit mit den Programmen super15<sup>1</sup> und super30<sup>1</sup>.

→ Mit Mini load sparst du bis zu 70% Zeit<sup>1</sup> und 40% Energie<sup>2</sup>



Nutze die Option Mini load für schonendes, wasser- und energiesparendes und schnelles Waschen von Einzelteilen, kleinen Wäschemengen oder neuen Kleidungsstücken. Und spare damit Zeit, Wasser und Energie.

## für die wichtigen Dinge im Leben



# 38%

→ Mit i-Dos sparst du bis zu 10 Liter Wasser<sup>4</sup> und bis zu 38% Waschmittel<sup>5</sup> pro Waschgang



Die intelligente Waschmitteldosierung i-Dos dosiert auf den Milliliter genau. So erhältst du immer optimale Ergebnisse – ohne über- oder unterzudosieren.

# - Bügeln + Zeit für dich



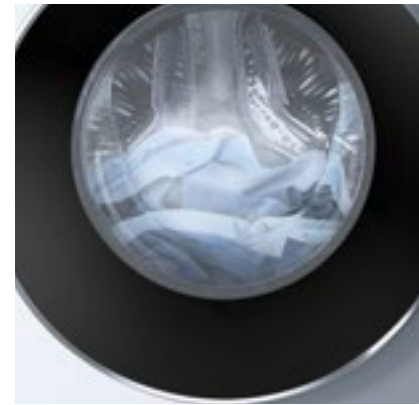
## Zerknitterte Hemden, Blusen oder Shirts und keine Lust zu Bügeln?

Mit dem smartFinish-Programm deiner Waschmaschine werden Knitterfalten bis zu 50%<sup>6</sup> reduziert. Sanfter Dampf mindert die Faltenbildung und glättet selbst stark zerknitterte Kleidungsstücke deutlich innerhalb von 20 Minuten – so dass du weniger Zeit mit dem Bügeln verbringen musst.



# 50%

Bis zu 50% weniger Falten<sup>6</sup> – smartFinish<sup>7</sup> und die Knitterschutzfunktion sparen dir viel Zeit am Bügelbrett



Mit waterPerfect Plus kannst du bis zu 50% Wasser<sup>8</sup> sparen – und somit auch Energie



## Optimale Wäschepflege, minimaler Verbrauch

Das intelligente Wassermanagement-System waterPerfect Plus sorgt durch präzise Beladungserkennung für optimal angepasste Wassereffizienz. So tust du ganz nebenbei und selbstverständlich deiner Umwelt etwas Gutes.



## Antiflecken-System<sup>7</sup> – entfernt hartnäckige Flecken ohne Vorbehandlung

Ohne Zusatzstoffe oder manuelle Vorbehandlung entfernt das Antiflecken-System vier der häufigsten Flecken: Wein, Butter/Öl, Blut und Gras. Durch Anpassung der Wassertemperatur, der Trommeldrehzahl und der Einwirkzeit wird jede Art von Fleck wirksam bekämpft.

# 10kg



## 10 kg Beladungsmenge<sup>7</sup> spart dir häufige Waschgänge

Die Siemens Waschmaschinen mit bis zu 10 kg Beladungsmenge erzielen selbst bei grossen Wäschemengen und Wäschestücken exzellente Waschergebnisse in nur einem Waschgang.



<sup>5</sup> Durchschnittliche Einsparung von Flüssigwaschmittel beim Vergleich einer automatischen Dosiertechnologie mit einer manuellen Dosierung, International Journal of Consumer Studies 38 (2014), 265. <sup>6</sup> Untersuchung Nr. E-0323-PT-22 der Deutschen Institute für Textil- und Faserforschung Denkendorf (DITF) vom 12.07.22, bezogen auf die Knitterfaltenreduktion bei handelsüblicher Baumwollbekleidung (T-Shirts und Oberhemden) im Programm smartFinish nach DIN EN ISO 15487 im Vergleich zu nicht mit smartFinish behandelten Textilien. <sup>7</sup> Modellabhängig.

<sup>8</sup> Wasserverbrauch bei einer Viertelbeladung im Vergleich zu einer Vollbeladung im «Eco 40 – 60»-Programm.

# Schneller trocknen

A+++

**Umweltschonend trocknen: Energie-Effizienzklassen A+++ und A++**

A++

Dank der innovativen Wärmepumpentrockner-Technik von Siemens verbrauchen Wärmepumpentrockner nachhaltig wenig Strom. Sie sind mit den Energie-Effizienzklassen A+++ und A++ ausgestattet. Und dank der ebenso innovativen Kondensator-Selbstreinigungs-Automatik kannst du dich auf die niedrigen Verbrauchswerte verlassen. Ein Trocknerleben lang.

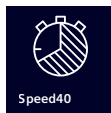
# Für einen faltenfreien Auftritt



# 40'



**Trockne kleine Beladungen schnell und schonend in nur 40 Minuten mit dem Speed40'-Programm**



In Kombination mit dem Speed15'-Programm deiner Waschmaschine erhältst du in weniger als einer Stunde frisch einsetzbare Kleidung.



**Nie wieder Kondensator reinigen, nie wieder Kondenswasser entleeren**

Bei jedem Trocknungsgang wird der Kondensator automatisch mehrfach intensiv gereinigt. Das Ergebnis ist ein stets flusenfreier Kondensator, der den Energieverbrauch dauerhaft konstant niedrig hält.



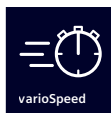
**autoDry-Technologie – für sanftes, präzises und energiesparendes Trocknen**

Intelligente Sensoren überwachen und steuern die Trommeltemperatur und die Feuchtigkeit deiner Wäsche, um ein gleichmässiges und schonendes Trocknen zu gewährleisten. Dies verhindert Überhitzung und Über Trocknung und schont die Textilien effektiv.

Präzises Trocknen bedeutet weniger Stromverbrauch – und weniger Zeitaufwand beim Bügeln.



**Beschleunige den Trocknungsprozess mit der varioSpeed-Option<sup>1</sup>**



Eine volle 9-kg-Trocknerladung kann dank varioSpeed<sup>1</sup> in weniger als 3 Stunden getrocknet werden. Das bedeutet, dein Trockner braucht weniger als 20 Minuten pro kg.



**Wechselbarer Türanschlag – passe deinen Trockner an deine persönliche Raumsituation an**

Dank einfach wechselbarem Türscharnier kannst du die Türöffnung flexibel an deine Bedürfnisse anpassen. Platziere deinen Trockner neben oder auf deiner Waschmaschine, ganz so wie es am besten für dich passt.<sup>2</sup>

# 100%

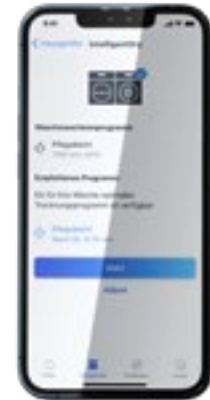
## Mehr Komfort für dich

### Halbe Last, kürzere Programmdauer

Wählst du bei kleinen Wäschemengen häufig das Trockenprogramm mit der kürzesten Dauer, obwohl das Programm nicht ideal für die Textilart ist? Dank der Option Halbe Last kannst du bedenkenlos einen halb beladenen Trockner starten. Dabei wird die empfohlene Standardbeladung um die Hälfte reduziert und die angezeigte Programmdauer angepasst. Halbe Last kann bei den Programmen Baumwolle, Pflegeleicht und Handtücher zugeschaltet werden. Für Wäschetrocknen ganz nach deinen Bedürfnissen.



# Trockne smarter



**intelligentDry – wählt clever immer das richtige Trockenprogramm für dich** aus Überlegst du, welches Trockenprogramm das richtige ist? Mit intelligentDry musst du dir darüber keine Gedanken mehr machen. Deine vernetzte Waschmaschine sendet per Home Connect alle relevanten Informationen, wie zum Beispiel Beladungsmenge und Feuchtigkeitsgrad, direkt an den Trockner. Der Trockner wählt automatisch das perfekt abgestimmte Programm und teilt dir zudem die erwartete Trocknungszeit mit. So einfach geht perfektes Trocknen.

### Personalisierte Benachrichtigungen und Programm-Download – spezielle Programme auf dich abgestimmt

Über deine Home Connect App erhältst du wertvolle und individuelle, auf dein Nutzungsverhalten angepasste Tipps und Tricks zur Nutzung, Wartung und Pflege deines Gerätes. Beispielsweise wann es mal wieder Zeit für die Reinigung des Trockners ist. Oder auch einfach wenn deine Wäsche fertig ist. Lade dir kostenlos weitere Trockenprogramme auf dein Gerät. Zum Start stehen die Programme Sportswear, Daunenkleidung und Jeans zur Verfügung.

<sup>2</sup> Für das Stapeln beider Geräte aufeinander wird ein Verbindungssatz (Sonderzubehör) benötigt.

# Waschen und Trocknen – Das Sortiment im Überblick

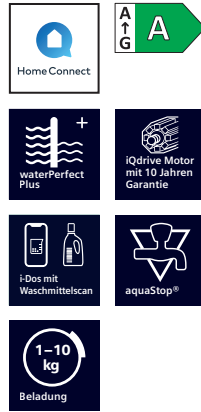
		Energie-Effizienzklasse <sup>1</sup>	Schleuder-Effizienzklasse	Geräusch-Effizienzklasse	Energieverbrauch in kWh <sup>2</sup>	Wasserverbrauch in Liter <sup>3</sup>	Max. Schleuderleistung U / min <sup>3</sup>	Geräusch-Wert dB (A) re 1 pW	Fassungsvermögen in kg	Fassungsvermögen Waschen / Waschen und Trocknen kg	i-Dos	iQ-Drive	waveDrum	Home Connect-fähig	Seite
<b>Waschmaschinen</b>															
<b>iQ700</b>															
WG56B2A4CH		A	A	A	51	49	1600	72	10		●	●	●	●	151
WG56B204CH		A	A	A	51	49	1600	72	10		●	●	●	●	151
<b>iQ500</b>															
WG56G2Z3CH	NEU	A	B	A	51	52	1600	73	10		●	●			152
WG44G2F9CH	NEU	A	A	A	46	50	1400	70	9	●	●	●			153
WG44G2A9CH		A	A	A	46	48	1400	70	9	●	●	●			153
<b>iQ300</b>															
WM14N193CH	NEU	A	A	A	46	47	1400	71	8		●				154
WM14N192CH		B	B	A	51	45	1400	70	7		●				155
<b>Waschtrockner</b>															
<b>iQ700</b>															
WN54C2A4CH	NEU	A	A	A	46	48	1400	70		10,5/6	●	●	●		157
<b>Wärmepumpen-Trockner</b>															
<b>iQ700</b>															
WQ46B2C0CH	NEU	A+++ -10%**	A		174			58	9					●	152
<b>iQ500</b>															
WQ33G290CH	NEU	A+++	A		176			64	8						154
<b>iQ300</b>															
WT43RV03CH		A++	A		212			65	7						155

\* Die aufgeführten Preise sind in Schweizer Franken inkl. MwSt. / exkl. MwSt. Alle Preise sind exkl. der obligatorischen vorgezogenen Recyclinggebühr (vRG). Die angegebenen Preise sind unverbindliche Preisempfehlungen; unsere Händler sind in der Gestaltung frei.

\*\* 10% effizienter (174 kWh/Jahr) als der Grenzwert (194kWh/Jahr) zur Energieeffizienzklasse A+++ in der Beladungskategorie 9 kg gemäss der Verordnung (EU) 392/2012.

<sup>1</sup> Auf einer Energie-Effizienzklasse-Skala von A bis G.

<sup>2</sup> Energieverbrauch in kWh/100 Waschkzyklen (im Eco 40 – 60-Programm).



iQ700 | Waschmaschine

WG56B2A4CH



iQ700 | Waschmaschine

WG56B204CH

<b>Leistung und Verbrauch</b>	<ul style="list-style-type: none"> <li>Energie-Effizienzklasse<sup>1</sup>: A</li> <li>Energie<sup>2</sup> / Wasser<sup>2</sup>: 51 kWh / 49 Liter</li> <li>Fassungsvermögen: 1–10 kg</li> <li>Programmdauer<sup>4</sup>: 3h:55min</li> <li>Schleuderleistung<sup>5</sup>: 1600 U/min</li> <li>Schleuder-Effizienzklasse: A</li> <li>Geräusch-Wert: 72 dB (A) re 1 pW</li> <li>Geräusch-Effizienzklasse: A</li> </ul>	<ul style="list-style-type: none"> <li>Energie-Effizienzklasse<sup>1</sup>: A</li> <li>Energie<sup>2</sup> / Wasser<sup>2</sup>: 51 kWh / 49 Liter</li> <li>Fassungsvermögen: 1–10 kg</li> <li>Programmdauer<sup>4</sup>: 3h:55min</li> <li>Schleuderleistung<sup>5</sup>: 1600 U/min</li> <li>Schleuder-Effizienzklasse: A</li> <li>Geräusch-Wert: 72 dB (A) re 1 pW</li> <li>Geräusch-Effizienzklasse: A</li> </ul>
<b>Programme</b>	<ul style="list-style-type: none"> <li>Standardprogramme: Baumwolle, Pflegeleicht, Fein/Seide, Wolle-Handwäsche</li> <li><b>smartFinish</b>: Dampfprogramm zur Reduzierung von Falten auf trockener Kleidung</li> <li>Spezialprogramme: Automatik, Schleudern/Abpumpen, powerSpeed 59', Schnell/Mix, Spülen, Speed 15'/30'</li> </ul>	<ul style="list-style-type: none"> <li>Standardprogramme: Baumwolle, Pflegeleicht, Fein/Seide, Wolle-Handwäsche</li> <li><b>smartFinish</b>: Dampfprogramm zur Reduzierung von Falten auf trockener Kleidung</li> <li>Spezialprogramme: Outdoor, Schleudern/Abpumpen, powerSpeed 59', Schnell/Mix, Spülen, Speed 15'/30'</li> </ul>
<b>Optionen</b>	<ul style="list-style-type: none"> <li><b>Home Connect-fähig über WLAN</b></li> <li><b>i-Dos</b></li> <li><b>Waschmittel-Scan</b>: Automatische Einstellung der Wasserhärte und Waschmitteldosierung</li> <li>Fleckenautomatik – 6 Flecken auf Knopfdruck, 10 weitere Flecken über Home Connect</li> <li>touchControl-Tasten: Ein/Aus, Endezeitvorwahl, Fleckenwahl, Kindersicherung, Mein Programm, Power Spülen, Fernstart, Start/Pause mit Nachlegefunktion, Temperatur, varioSpeed/speedPerfect, Vorwäsche, Drehzahlwahl/ohne Schleudern</li> </ul>	<ul style="list-style-type: none"> <li><b>Home Connect-fähig über WLAN</b></li> <li>Fleckenautomatik – 6 Flecken auf Knopfdruck, 10 weitere Flecken über Home Connect</li> <li>touchControl-Tasten: Ein/Aus, Einweichen, Endezeitvorwahl, Fleckenwahl, Kindersicherung, Mein Programm, Extraspülen, Fernstart, Start/Pause mit Nachlegefunktion, Temperatur, varioSpeed/speedPerfect, Vorwäsche, Wasser plus, Drehzahlwahl/ohne Schleudern</li> </ul>
<b>Komfort und Sicherheit</b>	<ul style="list-style-type: none"> <li><b>powerSpeed System</b></li> <li>Hygiene • <b>Mini load</b></li> <li>Trommelvolumen: 70 l • Trommelinnenbeleuchtung: LED</li> <li>waveDrum • <b>iQdrive</b> mit 10 Jahren Motorgarantie<sup>6</sup></li> <li><b>waterPerfect Plus</b></li> <li>Geräuschdämmung durch zusätzliches Material zur Dämmung</li> <li>Nachlegefunktion/Pausefunktion</li> <li>Kindersicherung</li> <li>Signal am Programmende</li> <li>Selbstreinigungsschublade</li> <li>32 cm-Bullaue, mit 188° Türöffnungswinkel</li> <li><b>aquaStop®</b>: eine Siemens Hausgeräte Garantie bei Wasserschäden – ein Geräteleben lang<sup>6</sup></li> </ul>	<ul style="list-style-type: none"> <li><b>powerSpeed System</b></li> <li>Hygiene • <b>Mini load</b></li> <li>Trommelvolumen: 70 l • Trommelinnenbeleuchtung: LED</li> <li>waveDrum • <b>iQdrive</b> mit 10 Jahren Motorgarantie<sup>6</sup></li> <li><b>waterPerfect Plus</b></li> <li>Geräuschdämmung durch zusätzliches Material zur Dämmung</li> <li>Nachlegefunktion/Pausefunktion</li> <li>Kindersicherung</li> <li>Signal am Programmende</li> <li>Selbstreinigungsschublade</li> <li>Flüssigwaschmitteleinsatz</li> <li>32 cm-Bullaue, mit 188° Türöffnungswinkel</li> <li><b>aquaStop®</b>: eine Siemens Hausgeräte Garantie bei Wasserschäden – ein Geräteleben lang<sup>6</sup></li> </ul>
<b>Technische Informationen</b>	<ul style="list-style-type: none"> <li>Unterschiebbar bei 85 cm Nischenhöhe</li> <li>Anschlusswert: 2,3 kW</li> <li>Gerätemasse (H x B x T): 845 x 598 x 590 mm</li> <li><b>Erfüllt die erhöhten Schallschutzanforderungen der Norm SIA 181 ohne Zusatzmassnahmen</b></li> </ul>	<ul style="list-style-type: none"> <li>Unterschiebbar bei 85 cm Nischenhöhe</li> <li>Anschlusswert: 2,3 kW</li> <li>Gerätemasse (H x B x T): 845 x 598 x 590 mm</li> <li><b>Erfüllt die erhöhten Schallschutzanforderungen der Norm SIA 181 ohne Zusatzmassnahmen</b></li> </ul>
<b>Sonderzubehör</b>	<ul style="list-style-type: none"> <li>WZWP20W, Podest mit Auszug Waschmaschine</li> <li>WZ10131, Verlängerungsschlauch (Zulauf)</li> <li>WX975600, Gerätefuss-Befestigungssatz</li> </ul>	<ul style="list-style-type: none"> <li>WZWP20W, Podest mit Auszug Waschmaschine</li> <li>WZ10131, Verlängerungsschlauch (Zulauf)</li> <li>WX975600, Gerätefuss-Befestigungssatz</li> </ul>
<b>Katalogpreis*</b>	<b>3'240.– inkl. MwSt.</b> 2'997.22 exkl. MwSt. exkl. vRG 20.02 / 18.52	<b>3'090.– inkl. MwSt.</b> 2'858.46 exkl. MwSt. exkl. vRG 20.02 / 18.52

<sup>3</sup> Wasserverbrauch in Liter/Waschzyklus (im Eco 40–60-Programm).

<sup>4</sup> Programmdauer des Eco 40–60-Programms, vollständiger Betriebszyklus / Waschzyklus.

<sup>5</sup> Der angegebene Wert ist gerundet.

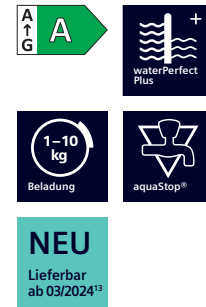
<sup>6</sup> Garantiebedingungen unter [siemens-home.bsh-group.com/ch/de/kundendienst/garantie](http://siemens-home.bsh-group.com/ch/de/kundendienst/garantie)

<sup>7</sup> Werte gemäss Verordnung (EU) Nr. 392/2012 (neues Label). <sup>8</sup> Auf einer Energie-Effizienzklasse-Skala von A+++ bis D.



iQ700 | Wärmepumpen-Trockner

WQ46B2C0CH

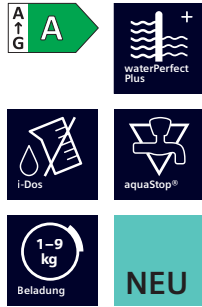


iQ500 | Waschmaschine

WG56G2Z3CH

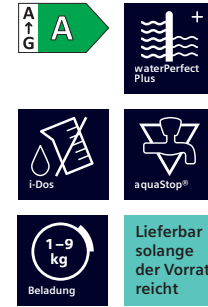
<b>Leistung und Verbrauch</b>	<ul style="list-style-type: none"> <li>Energie-Effizienzklasse<sup>7B</sup>: A+++ -10%<sup>**</sup></li> <li>Energieverbrauch<sup>9</sup>: 174 kWh</li> <li>Fassungsvermögen: 1–9 kg</li> <li>Programmdauer<sup>10</sup>: 260min</li> <li>Geräusch-Wert<sup>11</sup>: 58 dB (A) re 1 pW</li> <li>Kondensations-Effizienzklasse<sup>12</sup>: A</li> </ul>	<ul style="list-style-type: none"> <li>Energie-Effizienzklasse<sup>1</sup>: A</li> <li>Energie<sup>2</sup> / Wasser<sup>3</sup>: 51 kWh / 52 Liter</li> <li>Fassungsvermögen: 1–10 kg</li> <li>Programmdauer<sup>4</sup>: 3h:50min</li> <li>Schleuderleistung<sup>5</sup>: 1600 U/min</li> <li>Schleuder-Effizienzklasse: A</li> <li>Geräusch-Wert: 73 dB (A) re 1 pW</li> <li>Geräusch-Effizienzklasse: B</li> </ul>
<b>Programme</b>	<ul style="list-style-type: none"> <li>Standardprogramme: Baumwolle, Pflegeleicht</li> <li>Iron Assist/smartFinish • Bettwäscheprogramm</li> <li><b>Silent dry</b>: Spezialprogramm für geräuscharmes Trocknen</li> <li>Programme per App: Dessous, Silent Dry, Zeitprogramm kalt</li> <li>Spezialprogramme: Baumwolle, Hemden/Business, Baumwolle Eco, Handtücher, Mix, Outdoor, Speed 40', Pflegeleicht, Wolle trocknen im Korb, Zeitprogramm warm</li> </ul>	<ul style="list-style-type: none"> <li>Standardprogramme: Baumwolle, Pflegeleicht, Fein/Seide, Wolle-Handwäsche</li> <li>Spezialprogramme: Trommel reinigen (mit Erinnerungsfunktion), Hemden/Business, Jeans/Dunkle Wäsche, Outdoor, Schleudern/Abpumpen, Schnell/Mix, Spülen, Speed 15'/30'</li> </ul>
<b>Optionen</b>	<ul style="list-style-type: none"> <li><b>Home Connect-fähig über WLAN</b></li> <li>smartDry/<b>IntelligentDry</b> • varioSpeed</li> <li>Option Halbe Last: optimiert die Trocknung für kleinere Lasten</li> <li>Knitterschutz 120 min am Programmende</li> <li>touchControl-Tasten: Bügeltrocken, Schranktrocken, Schranktrocken+, Endzeitvorwahl, Knitterschutz, my favorite, Power Button, Fernstart, Schon, Start/Nachlegen/Pause, speedPerfect, 24 Std. Endzeitvorwahl</li> </ul>	<ul style="list-style-type: none"> <li>varioSpeed: Bis zu 65 % verkürzte Waschdauer</li> <li>Antifleckensystem mit 4 Flecken – zuschaltbar zu den gängigen Standard-Programmen</li> <li>touchControl-Tasten: Bügelleicht, Endezeitvorwahl, Fleckenwahl, Extraspülen, Start/Pause mit Nachlegefunktion, Temperatur, varioSpeed/speedPerfect, Vorwäsche, Drehzahlwahl/ohne Schleudern</li> </ul>
<b>Komfort und Sicherheit</b>	<ul style="list-style-type: none"> <li>selfCleaning Condenser</li> <li>Beladungsempfehlung • Nachladeanzeige</li> <li>autoDry: feuchtegesteuerte Trocknungsprogramme</li> <li>softDry-Trommelsystem: grosse Edelstahltrommel, Mitnehmer im Softdesign</li> <li>Wollekorb</li> <li>Trommelinnenbeleuchtung: LED</li> <li>Kondensat-Ablaufgarnitur</li> <li>Kindersicherung</li> <li>Signal am Programmende</li> <li>Seitlich öffnende Drehtür, Anschlag rechts, Türanschlag wechselbar</li> <li>Metallverschlusshaken</li> </ul>	<ul style="list-style-type: none"> <li>Grosses, übersichtliches LED Display für Programmablauf, max. Schleuderdrehzahl, 24 h Endzeitvorwahl und Beladungsempfehlung</li> <li>Trommelvolumen: 70 l • Trommelinnenbeleuchtung: LED</li> <li>waveDrum</li> <li><b>iQdrive</b></li> <li>waterPerfect Plus</li> <li>Programmwähler für feuchtegesteuerte-, Zeit- und Spezialprogramme</li> <li>Nachlegefunktion/Pausefunktion</li> <li>Kindersicherung</li> <li>Signal am Programmende</li> <li>Selbstreinigungsschublade</li> <li>Flüssigwaschmitteleinsatz</li> <li>32 cm-Bullauge, mit 165° Türöffnungswinkel</li> <li><b>aquaStop®: eine Siemens Hausgeräte Garantie bei Wasserschäden – ein Geräteleben lang<sup>6</sup></b></li> </ul>
<b>Technische Informationen</b>	<ul style="list-style-type: none"> <li>Unterschiebbar bei 85 cm Nischenhöhe</li> <li>Wärmepumpentechnologie mit umweltfreundlichem Kältemittel R290</li> <li>Anschlusswert: 0,6 kW</li> <li>Gerätemasse (HxBxT): 842 x 598 x 613 mm</li> </ul>	<ul style="list-style-type: none"> <li>Unterschiebbar bei 85 cm Nischenhöhe</li> <li>Anschlusswert: 2,3 kW</li> <li>Gerätemasse (HxBxT): 848 x 598 x 590 mm</li> <li><b>Erfüllt die erhöhten Schallschutzanforderungen der Norm SIA 181 ohne Zusatzmassnahmen</b></li> </ul>
<b>Sonderzubehör</b>	<ul style="list-style-type: none"> <li>WZDP20D, Podest mit Auszug Trockner</li> <li>WZ20600, Wollekorb</li> <li>WZ27500, Verbindungssatz mit Auszug</li> <li>WZ27510, Verbindungssatz</li> </ul>	<ul style="list-style-type: none"> <li>WZWP20W, Podest mit Auszug Waschmaschine</li> <li>WZ10131, Verlängerungsschlauch (Zulauf)</li> <li>WX975600, Gerätefuss-Befestigungssatz</li> </ul>
<b>Katalogpreis*</b>	<b>2'990.– inkl. MwSt.</b> 2'765.96 <i>exkl. MwSt.</i> <i>exkl. vRG 28.10 / 26.–</i>	<b>2'490.– inkl. MwSt.</b> 2'303.42 <i>exkl. MwSt.</i> <i>exkl. vRG 20.02 / 18.52</i>





iQ500 | Waschmaschine

WG44G2F9CH



iQ500 | Waschmaschine

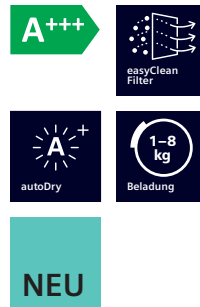
WG44G2A9CH

<b>Leistung und Verbrauch</b>	<ul style="list-style-type: none"> <li>Energie-Effizienzklasse<sup>1</sup>: A</li> <li>Energie<sup>2</sup> / Wasser<sup>3</sup>: 49 kWh / 50 Liter</li> <li>Fassungsvermögen: 1 – 9 kg</li> <li>Programmdauer<sup>4</sup>: 3h:48min</li> <li>Schleuderleistung<sup>5</sup>: 1400 U/min</li> <li>Schleuder-Effizienzklasse: B</li> <li>Geräusch-Wert: 70 dB (A) re 1 pW</li> <li>Geräusch-Effizienzklasse: A</li> </ul>	<ul style="list-style-type: none"> <li>Energie-Effizienzklasse<sup>1</sup>: A</li> <li>Energie<sup>2</sup> / Wasser<sup>3</sup>: 46 kWh / 48 Liter</li> <li>Fassungsvermögen: 1 – 9 kg</li> <li>Programmdauer<sup>4</sup>: 3h:48min</li> <li>Schleuderleistung<sup>5</sup>: 1400 U/min</li> <li>Schleuder-Effizienzklasse: B</li> <li>Geräusch-Wert: 70 dB (A) re 1 pW</li> <li>Geräusch-Effizienzklasse: A</li> </ul>
<b>Programme</b>	<ul style="list-style-type: none"> <li>Spezialprogramme: Automatik sanft, Trommel reinigen (mit Erinnerungsfunktion), Outdoor/Imprägnieren, Schleudern/ Abpumpen, Schnell/Mix, Spülen, Speed 15'/30'</li> </ul>	<ul style="list-style-type: none"> <li>Standardprogramme: Baumwolle, Pflegeleicht, Fein/Seide, Wolle-Handwäsche</li> <li>Spezialprogramme: Automatik sanft, Trommel reinigen (mit Erinnerungsfunktion), Jeans/Dunkle Wäsche, Outdoor/ Imprägnieren, Schleudern/Abpumpen, Schnell/Mix, Spülen, Speed 15'/30'</li> </ul>
<b>Optionen</b>	<ul style="list-style-type: none"> <li>varioSpeed: Bis zu 65% verkürzte Waschdauer</li> <li>i-Dos: dosiert vollautomatisch Flüssigwaschmittel und Weichspüler</li> <li>Antifleckensystem mit 4 Flecken – zuschaltbar zu den gängigen Standard-Programmen</li> <li>touchControl-Tasten: Bügelleicht, Endezeitvorwahl, Fleckenwahl, i-DOS, Start/Pause mit Nachlegefunktion, Temperatur, varioSpeed / SpeedPerfect, Vorwäsche, Drehzahlwahl/ohne Schleudern</li> </ul>	<ul style="list-style-type: none"> <li>varioSpeed: Bis zu 65% verkürzte Waschdauer</li> <li>i-Dos: dosiert vollautomatisch Flüssigwaschmittel und Weichspüler</li> <li>Antifleckensystem mit 4 Flecken – zuschaltbar zu den gängigen Standard-Programmen</li> <li>touchControl-Tasten: Bügelleicht, Endezeitvorwahl, Fleckenwahl, Start/Pause mit Nachlegefunktion, Temperatur, varioSpeed / SpeedPerfect, Vorwäsche, Drehzahlwahl/ohne Schleudern</li> </ul>
<b>Komfort und Sicherheit</b>	<ul style="list-style-type: none"> <li>Trommelvolumen: 65 l</li> <li>Nutzungszähler: Zählt abgeschlossene Programme</li> <li>Trommelinnenbeleuchtung: LED</li> <li>waveDrum</li> <li>iQdrive</li> <li>waterPerfect Plus</li> <li>Programmwähler für feuchtegesteuerte-, Zeit- und Spezialprogramme</li> <li>Nachlegefunktion/Pausefunktion</li> <li>Kindersicherung</li> <li>Signal am Programmende</li> <li>32 cm-Bullaue, mit 165° Türöffnungswinkel</li> <li>aquaStop®: eine Siemens Hausgeräte Garantie bei Wasserschäden – ein Geräteleben lang<sup>6</sup></li> </ul>	<ul style="list-style-type: none"> <li>Grosses, übersichtliches LED Display für Programmablauf, max. Schleuderdrehzahl, 24 h Endezeitvorwahl und Beladungsempfehlung</li> <li>Trommelvolumen: 65 l</li> <li>Trommelinnenbeleuchtung: LED</li> <li>waveDrum</li> <li>iQdrive</li> <li>waterPerfect Plus</li> <li>Nachlegefunktion/Pausefunktion</li> <li>Programmwähler für feuchtegesteuerte-, Zeit- und Spezialprogramme</li> <li>Kindersicherung</li> <li>Signal am Programmende</li> <li>32 cm-Bullaue, mit 165° Türöffnungswinkel</li> <li>aquaStop®: eine Siemens Hausgeräte Garantie bei Wasserschäden – ein Geräteleben lang<sup>6</sup></li> </ul>
<b>Technische Informationen</b>	<ul style="list-style-type: none"> <li>Unterschiebbar bei 85 cm Nischenhöhe</li> <li>Anschlusswert: 2,3 kW</li> <li>Gerätemasse<sup>10</sup> (H x B x T): 845 x 598 x 590 mm</li> <li>Erfüllt die erhöhten Schallschutzanforderungen der Norm SIA 181 ohne Zusatzmassnahmen</li> </ul>	<ul style="list-style-type: none"> <li>Unterschiebbar bei 85 cm Nischenhöhe</li> <li>Anschlusswert: 2,3 kW</li> <li>Gerätemasse<sup>10</sup> (H x B x T): 848 x 598 x 590 mm</li> <li>Erfüllt die erhöhten Schallschutzanforderungen der Norm SIA 181 ohne Zusatzmassnahmen</li> </ul>
<b>Sonderzubehör</b>	<ul style="list-style-type: none"> <li>WZWP20W, Podest mit Auszug Waschmaschine</li> <li>WZ10131, Verlängerungsschlauch (Zulauf)</li> <li>WX975600, Gerätefuss-Befestigungssatz</li> </ul>	<ul style="list-style-type: none"> <li>WZWP20W, Podest mit Auszug Waschmaschine</li> <li>WZ10131, Verlängerungsschlauch (Zulauf)</li> <li>WX975600, Gerätefuss-Befestigungssatz</li> </ul>
<b>Katalogpreis*</b>	<b>2'570.– inkl. MwSt.</b> 2'377.43 exkl. MwSt. exkl. vRG 20.02 / 18.52	<b>2'470.– inkl. MwSt.</b> 2'284.92 exkl. MwSt. exkl. vRG 20.02 / 18.52

<sup>7</sup> Werte gemäss Verordnung (EU) Nr. 392/2012 (neues Label). <sup>8</sup> Auf einer Energie-Effizienzklasse-Skala von A+++ bis D. <sup>9</sup> Verbrauch pro Jahr bei 160 Standard-Trocknungszyklen im Standard-Baumwollprogramm bei Voll- und Teilbefüllung inkl. Verbrauch der Betriebsarten mit geringer Leistungsaufnahme. Tatsächlicher Verbrauch abhängig von der Art der Nutzung des Gerätes. <sup>10</sup> Im Standard-Baumwollprogramm bei Vollbefüllung.

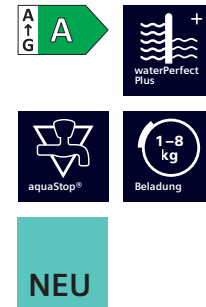
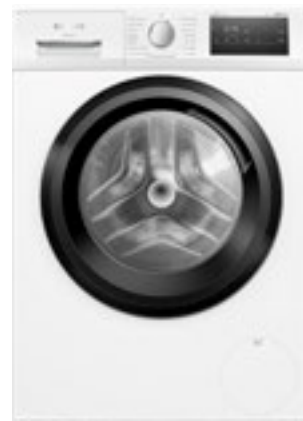
<sup>11</sup> Programmdauer des Standard-Baumwollprogramms bei Vollbeladung. <sup>12</sup> Auf einer Kondensationseffizienzklassen-Skala von A bis G.

<sup>13</sup> Anlauftermine und technische Daten sind vorläufig. Eine Lieferfähigkeit zu diesem Datum kann nicht zugesagt werden.



iQ500 | Wärmepumpen-Trockner

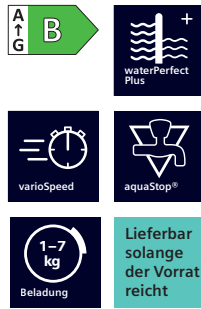
WQ33G290CH



iQ300 | Waschmaschine

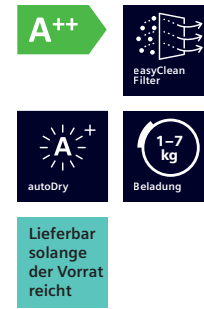
WM14N193CH

<b>Leistung und Verbrauch</b>	<ul style="list-style-type: none"> <li>Energie-Effizienzklasse<sup>7B</sup>: A+++</li> <li>Energieverbrauch<sup>9</sup>: 176 kWh</li> <li>Fassungsvermögen: 1 – 8 kg</li> <li>Programmdauer<sup>10</sup>: 165min</li> <li>Geräusch-Wert<sup>11</sup>: 64 dB (A) re 1 pW</li> <li>Kondensations-Effizienzklasse<sup>12</sup>: A</li> </ul>	<ul style="list-style-type: none"> <li>Energie-Effizienzklasse<sup>1</sup>: A</li> <li>Energie<sup>2</sup> / Wasser<sup>3</sup>: 46 kWh / 47 Liter</li> <li>Fassungsvermögen: 1 – 8 kg</li> <li>Programmdauer<sup>4</sup>: 3h:33min</li> <li>Schleuderleistung<sup>5</sup>: 1400 U/min</li> <li>Schleuder-Effizienzklasse: B</li> <li>Geräusch-Wert: 71 dB (A) re 1 pW</li> <li>Geräusch-Effizienzklasse: A</li> </ul>
<b>Programme</b>	<ul style="list-style-type: none"> <li>Standardprogramme: Baumwolle, Pflegeleicht</li> <li>Bettwäscheprogramm</li> <li>Spezialprogramme: Baumwolle, Hemden/Business, Baumwolle Eco, Dessous, Handtücher, Kopfkissen, Mix, Outdoor, Speed 40', Pflegeleicht, Wolle trocknen im Korb, Zeitprogramm warm</li> </ul>	<ul style="list-style-type: none"> <li>Standardprogramme: Baumwolle, Pflegeleicht, Fein/Seide, Wolle-Handwäsche</li> <li>Spezialprogramme: Trommel reinigen (mit Erinnerungsfunktion), Easy Ironing Steam Assisted, Hemden/Business, Hygiene, Outdoor/Imprägnieren, Pflegeleicht Plus, Schleudern/Abpumpen, Schnell/Mix, Spülen, Speed 15'/30'</li> </ul>
<b>Optionen</b>	<ul style="list-style-type: none"> <li>Knitterschutz 60 min am Programmende</li> <li>Option Halbe Last: optimiert die Trocknung für kleinere Lasten</li> <li>touchControl-Tasten: Bügeltrocken, Schranktrocken, Schranktrocken+, Endzeitvorwahl, Knitterschutz, Schon, Signal, Start/Nachlegen</li> </ul>	<ul style="list-style-type: none"> <li>varioSpeed: Bis zu 65 % verkürzte Waschdauer</li> <li>Antifleckensystem mit 4 Flecken – zuschaltbar zu den gängigen Standard-Programmen</li> <li>touchControl-Tasten: Vorwäsche, Endzeitvorwahl, Temperatur, varioSpeed / SpeedPerfect, Start/Pause mit Nachlegefunktion, Drehzahlwahl/ohne Schleudern</li> </ul>
<b>Komfort und Sicherheit</b>	<ul style="list-style-type: none"> <li>easyClean Filter</li> <li>autoDry: feuchtegesteuerte Trocknungsprogramme</li> <li>Grosses, übersichtliches LED Display für Restzeitanzeige und 24 Std. Endezeitvorwahl, Programmstatus, Zusatzfunktionen.</li> <li>Programmwähler für feuchtegesteuerte-, Zeit- und Spezialprogramme</li> <li>softDry-Trommelsystem: grosse Edelstahltrommel, Mitnehmer im Softdesign</li> <li>Wollekorb</li> <li>Trommelinnenbeleuchtung: LED</li> <li>Kondensat-Ablaufgarnitur</li> <li>Kindersicherung</li> <li>Signal am Programmende</li> <li>Seitlich öffnende Drehtür, Anschlag rechts</li> <li>Metallverschlusshaken</li> </ul>	<ul style="list-style-type: none"> <li>Grosses Display für Umdrehungen, Restzeit, Endezeit-Vorwahl und Beladungsempfehlung</li> <li>Trommelvolumen: 65 l</li> <li>Vollelektronische Einknopf-Bedienung für alle Wasch- und Spezialprogramme</li> <li>Geräuschdämmung: Bodenplatte</li> <li><b>iQdrive</b></li> <li>waterPerfect Plus</li> <li>Nachlegefunktion</li> <li>Signal am Programmende</li> <li>Kindersicherung</li> <li>32 cm-Bullauge, mit 171° Türöffnungswinkel</li> <li>Metallverschlusshaken</li> <li>Komfortverschluss</li> <li><b>aquaStop®: eine Siemens Hausgeräte Garantie bei Wasserschäden – ein Geräteleben lang<sup>6</sup></b></li> </ul>
<b>Technische Informationen</b>	<ul style="list-style-type: none"> <li>Unterschiebbar bei 85 cm Nischenhöhe</li> <li>Wärmepumpentechnologie mit umweltfreundlichem Kältemittel R290</li> <li>Anschlusswert: 0,6 kW</li> <li>Gerätemasse<sup>10</sup> (H x B x T): 842 x 598 x 599 mm</li> </ul>	<ul style="list-style-type: none"> <li>Unterschiebbar bei 85 cm Nischenhöhe</li> <li>Anschlusswert: 2,3 kW</li> <li>Gerätemasse<sup>10</sup> (H x B x T): 842 x 598 x 613 mm</li> <li><b>Erfüllt die erhöhten Schallschutzanforderungen der Norm SIA 181 ohne Zusatzmassnahmen</b></li> </ul>
<b>Sonderzubehör</b>	<ul style="list-style-type: none"> <li>WZ20600, Wollekorb</li> <li>WZ27400, Verbindungssatz mit Auszug</li> <li>WZ27410, Verbindungssatz</li> <li>WZDP20D, Podest mit Auszug Trockner</li> </ul>	<ul style="list-style-type: none"> <li>WZWP20W, Podest mit Auszug Waschmaschine</li> <li>WZ10131, Verlängerungsschlauch (Zulauf)</li> <li>WX975600, Gerätefuss-Befestigungssatz</li> </ul>
<b>Katalogpreis*</b>	<b>2'270.– inkl. MwSt. 2'099.91 exkl. MwSt.</b> exkl. vRG 28.10 / 26.–	<b>1'990.– inkl. MwSt. 1'840.89 exkl. MwSt.</b> exkl. vRG 20.02 / 18.52



iQ300 | Waschmaschine

WM14N192CH



iQ300 | Wärmepumpen-Trockner

WT43RV03CH

<b>Leistung und Verbrauch</b>	<ul style="list-style-type: none"> <li>Energie-Effizienzklasse<sup>1</sup>: B</li> <li>Energie<sup>2</sup> / Wasser<sup>3</sup>: 51 kWh / 45 Liter</li> <li>Fassungsvermögen: 1–7 kg</li> <li>Programmdauer<sup>4</sup>: 3h:28min</li> <li>Schleuderleistung<sup>5</sup>: 1400 U/min</li> <li>Schleuder-Effizienzklasse: B</li> <li>Geräusch-Wert: 74 dB (A) re 1 pW</li> <li>Geräusch-Effizienzklasse: B</li> </ul>	<ul style="list-style-type: none"> <li>Energie-Effizienzklasse<sup>7,8</sup>: A++</li> <li>Energieverbrauch<sup>9</sup>: 212 kWh</li> <li>Fassungsvermögen: 1–7 kg</li> <li>Programmdauer<sup>10</sup>: 188min</li> <li>Geräusch-Wert<sup>11</sup>: 65 dB (A) re 1 pW</li> <li>Kondensations-Effizienzklasse<sup>12</sup>: B</li> </ul>
<b>Programme</b>	<ul style="list-style-type: none"> <li>Spezialprogramme: Trommel reinigen (mit Erinnerungsfunktion), Dessous, Hemden/Business, Hygiene, Outdoor/Imprägnieren, Pflegeleicht Plus, Schleudern/Abpumpen, Schnell/Mix, Spülen, Speed 15'/30'</li> </ul>	<ul style="list-style-type: none"> <li>Standardprogramme: Baumwolle, Pflegeleicht</li> <li>Spezialprogramme: Mix, Wolle trocknen im Korb, Outdoor, Handtücher, Zeitprogramm warm, Dessous, Kopfkissen, Speed 40', Hemden/Business</li> </ul>
<b>Optionen</b>	<ul style="list-style-type: none"> <li>varioSpeed: Bis zu 65 % verkürzte Waschdauer</li> <li>touchControl-Tasten: Vorwäsche, Endezeitvorwahl, Temperatur, varioSpeed/speedPerfect, Start/Pause mit Nachlegefunktion, Drehzahlwahl/ohne Schleudern</li> </ul>	<ul style="list-style-type: none"> <li>touchControl-Tasten: Schon, Knitterschutz, Programmdauer, Trocknungsgradfeinjustage, 24 Std. Endezeitvorwahl</li> </ul>
<b>Komfort und Sicherheit</b>	<ul style="list-style-type: none"> <li>Grosses Display für Temperatur, Drehzahl, Restzeit, 24 Std. Endezeitvorwahl und Beladungsempfehlung</li> <li>Trommelvolumen: 55 l</li> <li>Vollelektronische Einknopf-Bedienung für alle Wasch- und Spezialprogramme</li> <li>iQdrive</li> <li>waterPerfect Plus</li> <li>Nachlegefunktion</li> <li>Geräuschdämmung: Bodenplatte</li> <li>Signal am Programmende • Kindersicherung</li> <li>30 cm-Bullauge, mit 180° Türöffnungswinkel</li> <li>Metallverschlussshaken</li> <li>Komfortverschluss: Magnet mit Aufreissverschluss</li> <li>aquaStop®: eine Siemens Hausgeräte Garantie bei Wasserschäden – ein Geräteleben lang<sup>6</sup></li> </ul>	<ul style="list-style-type: none"> <li>easyClean filter</li> <li>autoDry: feuchtegesteuerte Trocknungsprogramme</li> <li>Vollelektronische Einknopf-Bedienung für feuchtegesteuerte-, Zeit- und Spezialprogramme</li> <li>LED-Display für Restzeitanzeige und 24 Std. Endezeitvorwahl, Programmstatus, Zusatzfunktionen</li> <li>softDry-Trommelsystem: grosse Edelstahltrommel, Mitnehmer im Softdesign</li> <li>Wollekorb</li> <li>Anzeige für gefüllten Kondensatbehälter</li> <li>Anzeige für Filterreinigung</li> <li>Kindersicherung</li> <li>Knitterschutz nach Programmende</li> <li>Signal am Programmende</li> <li>Komfortverschluss</li> <li>Türanschlag rechts, nicht wechselbar</li> <li>Metallverschlussshaken</li> </ul>
<b>Technische Informationen</b>	<ul style="list-style-type: none"> <li>Unterschiebbar bei 85 cm Nischenhöhe</li> <li>Anschlusswert: 2,3 kW</li> <li>Gerätemasse<sup>10</sup> (H x B x T): 848 x 598 x 550 mm</li> <li>Erfüllt die erhöhten Schallschutzanforderungen der Norm SIA 181 ohne Zusatzmassnahmen</li> </ul>	<ul style="list-style-type: none"> <li>Unterschiebbar bei 85 cm Nischenhöhe</li> <li>Wärmepumpentechnologie mit umweltfreundlichem Kältemittel R290 • Anschlusswert: 0,625 kW</li> <li>Gerätemasse<sup>10</sup> (H x B x T): 842 x 598 x 613 mm</li> </ul>
<b>Sonderzubehör</b>	<ul style="list-style-type: none"> <li>WZWP20W, Podest mit Auszug Waschmaschine</li> <li>WZ10131, Verlängerungsschlauch (Zulauf)</li> <li>WX975600, Gerätefuss-Befestigungssatz</li> </ul>	<ul style="list-style-type: none"> <li>WZ20600, Wollekorb</li> <li>WZ27400, Verbindungssatz mit Auszug</li> <li>WZ27410, Verbindungssatz</li> <li>WZ20160, Trockner-Kondensat-Ablaufset</li> </ul>
<b>Katalogpreis*</b>	1'830.– inkl. MwSt. 1'692.88 exkl. MwSt. exkl. vRG 20.02 / 18.52	1'890.– inkl. MwSt. 1'748.38 exkl. MwSt. exkl. vRG 28.10 / 26.–

<sup>6</sup> Garantiebedingungen unter [siemens-home.bsh-group.com/ch/de/kundendienst/garantien](http://siemens-home.bsh-group.com/ch/de/kundendienst/garantien) <sup>7</sup> Werte gemäss Verordnung (EU) Nr. 392/2012 (neues Label).

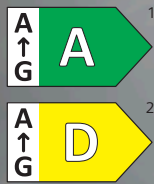
<sup>8</sup> Auf einer Energie-Effizienzklasse-Skala von A+++ bis D. <sup>9</sup> Verbrauch pro Jahr bei 160 Standard-Trocknungszyklen im Standard-Baumwollprogramm bei Voll- und Teilbefüllung inkl. Verbrauch der Betriebsarten mit geringer Leistungsaufnahme. Tatsächlicher Verbrauch abhängig von der Art der Nutzung des Gerätes.

<sup>10</sup> Im Standard-Baumwollprogramm bei Vollbefüllung. <sup>11</sup> Programmdauer des Standard-Baumwollprogramms bei Vollbeladung.

<sup>12</sup> Auf einer Kondensationseffizienzklassen-Skala von A bis G.

# Deine Zeit gehört dir

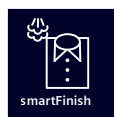
Der iQ700 Waschtrockner – das platzsparende Multitalent



Der neue iQ700 Waschtrockner kann waschen, trocknen oder auch beides in einem Durchgang – ohne dass der Trockenvorgang zwischendurch neu gestartet werden muss. So wird deine Wäsche zuverlässig und blitzschnell gereinigt und bei Bedarf auch gleich getrocknet. Das schenkt dir Zeit und Platz für die Dinge, die dir wichtig sind.



**smartFinish<sup>3</sup> und autoDry sparen dir viel Zeit am Bügelbrett**



**Zerknitterte Hemden, Blusen oder Shirts und keine Lust zu Bügeln?**

Mit dem smartFinish-Programm deines Waschtrockners werden Knitterfalten auf ein Minimum reduziert. Sanfter Dampf reduziert die Faltenbildung und glättet selbst stark zerknitterte Kleidungsstücke deutlich innerhalb von 20 Minuten.

Die autoDry-Funktion verhindert ungleichmäßiges Trocknen und Einlaufen. Intelligente Sensoren messen und regeln die Temperatur und den Feuchtigkeitsgrad in der Trommel präzise, um Überhitzung zu vermeiden. Und präzises Trocknen bedeutet weniger Stromverbrauch und weniger Zeitaufwand beim Bügeln.

## Wash & dry auf smarte Art

### Home Connect – steuere deinen Waschtrockner von überall aus

Mit Home Connect passt sich deine Wäsche deinem Zeitplan an und nicht umgekehrt. Mit der Home Connect App kannst du jederzeit bequem Programme auswählen und den Wasch- oder Trockenvorgang starten, egal wo du gerade bist. Damit deine Wäsche genau dann fertig ist, wenn es für dich passt. Und sobald dein Wasch- oder Trockenvorgang beendet ist, erhältst du eine Push-Benachrichtigung auf dein Smartphone.

### Zusätzliche Programme über Home Connect App

Nutze weitere Programme über die Home Connect App. Dir stehen die Programme Gardinen, Handtücher, Hemden, Waschen und Trocknen 90' zur Verfügung.



## iQ700 | Waschtrockner

WN54C2A4CH

<b>Leistung und Verbrauch</b>	<ul style="list-style-type: none"> <li>Energie-Effizienzklasse Waschen<sup>1</sup>: A</li> <li>Energie-Effizienzklasse Waschen und Trocknen<sup>2</sup>: D</li> <li>Energie<sup>4</sup> / Wasser<sup>5</sup> Waschen: 52 kWh / 50 Liter</li> <li>Energie<sup>6</sup> / Wasser<sup>7</sup> Waschen und Trocknen: 305 kWh / 75 Liter</li> <li>Nennkapazität Waschen / Waschen und Trocknen: 1 – 10,5 kg / 1 – 6 kg</li> <li>Programmdauer<sup>8</sup> Waschen / Waschen und Trocknen: 4h:00min / 8h:20min</li> <li>Schleuderleistung<sup>9</sup>: 1400 U/min</li> <li>Schleuder-Effizienzklasse: B</li> <li>Geräusch-Wert: 70 dB (A) re 1 pW</li> <li>Geräusch-Effizienzklasse: A</li> </ul>
<b>Programme</b>	<ul style="list-style-type: none"> <li>Standardprogramme Waschen: Baumwolle, Pflegeleicht, Fein/Seide, Wolle/Handwäsche</li> <li>Spezialprogramme Waschen: Automatik sanft, Speed 15', Schleudern/Abpumpen, Weitere Programme, Spülen</li> <li>Alle gängigen Waschprogramme können wahlweise auch als reines Trockenprogramm oder als kombiniertes Wasch- und Trockenprogramm genutzt werden</li> <li>Standardprogramme Trocknen: Baumwolle, Pflegeleicht</li> <li>Spezialprogramme Trocknen: Auffrischen</li> </ul>
<b>Optionen</b>	<ul style="list-style-type: none"> <li><b>Home Connect</b></li> <li><b>varioSpeed</b>: Bis zu 65 % kürzere Waschprogramme<sup>10</sup></li> <li>Antiflecken-System 3 + 13 weitere über die HomeConnect-App</li> <li>Optionen Waschen: Bügelleicht, Drehzahlwahl, Flecken-Automatik, HygieneCare, i-DOS, Kindersicherung, myFavorite, Remote Start, SpeedPerfect, Start/Pause, Temperaturwahl, Vorwäsche, Zeitvorwahl</li> <li>Optionen Trocknen: Bügeltrocken, Solo Trocknen, Schrank-trocken, Schranktrocken+, Trockenziel, Waschen + Trocknen</li> <li>Trocknen-Option für die meisten Waschprogramme</li> <li>autoDry-Funktion, Zeitprogramme</li> </ul>
<b>Komfort und Sicherheit</b>	<ul style="list-style-type: none"> <li><b>i-Dos</b></li> <li>softTrommel • Trommelinnenbeleuchtung: LED</li> <li>selfCleaning Condenser</li> <li>Abgeschrägte Bedienblende für bessere Lesbarkeit und mehr Ergonomie</li> <li>Grosses, übersichtliches Touch-LED-Display für Beladungs-empfehlung und Verbrauchsanzeige</li> <li>Nachlegefunktion • <b>waterPerfect Plus</b></li> <li>32 cm-Bullauge chrom-schwarz/grau mit 125° Türöffnungswinkel</li> <li>Seitlich öffnende Drehtür, Anschlag links</li> <li><b>aquaStop®: eine Siemens Hausgeräte Garantie bei Wasserschäden – ein Geräteleben lang<sup>11</sup></b></li> </ul>
<b>Technische Informationen</b>	<ul style="list-style-type: none"> <li>Unterschiebbar bei 85 cm Nischenhöhe</li> <li>Gerätemasse (H x B x T): 848 x 598 x 622 mm</li> </ul>
<b>Sonderzubehör</b>	<ul style="list-style-type: none"> <li>WZ10131, Verlängerungsschlauch (Zulauf)</li> <li>WX975600, Gerätefuss-Befestigungssatz</li> </ul>
<b>Katalogpreis*</b>	<p><b>2'890.– inkl. MwSt.</b> 2'673.45 <i>exkl. MwSt.</i> exkl. vRG 20.02 / 18.52</p>

<sup>9</sup> Der angegebene Wert ist gerundet.

<sup>10</sup> Vergleich zwischen der Programmdauer von Pflegeleicht 40 °C und der Programmdauer von Pflegeleicht 40 °C + aktivierter varioSpeed Option.

<sup>11</sup> Anlauftermine und technische Daten sind vorläufig. Eine Lieferfähigkeit zu diesem Datum kann nicht zugesagt werden.

# Praktische Küchenhelfer



# Nützliches Zubehör für jedes Hausgerät

Mit dem Originalzubehör von Siemens erhält jeder Haushalt ein Upgrade. Siemens Hausgeräte bieten eine Bandbreite an Zubehör, das jede Küche bereichert. Ob zusätzliche Backbleche oder gleich der varioClip-Auszug für den Backofen – hier ist für jeden Geschmack etwas dabei.



Mit der reichhaltigen Auswahl an Sonderzubehör schenkst du deiner Küche ein Upgrade. Ob praktische Helfer wie der neue Kochsensor, der direkt mit dem Kochfeld kommuniziert, der Weinglas-Korb für sicheren Halt von bis zu vier Gläsern im Geschirrspüler, ein Teppan Yaki für die Zubereitung von leichten und fettarmen Gerichten oder, oder, oder...







Sonderzubehör			iQ700	iQ700	iQ700	iQ700	iQ500 – iQ100
			Einbau-Backöfen	Int. Mikrowelle	Dampfbacköfen	Dampfgarer	Einbau-Backöfen
<b>varioClip-Auszug</b>							
	<b>HZ538000</b>	85.– inkl. MwSt. 78.63 exkl. MwSt.	●				●
Die varioClip-Auszüge bieten ein Maximum an Flexibilität. Dank des schnellen und einfachen Befestigungssystems kannst du die Teleskopauszüge auf jeder Ebene deines Backofens anbringen.							
<b>Backblech antihaft</b>							
	<b>HZ531010, Keramik</b>	74.– inkl. MwSt. 68.46 exkl. MwSt.	●	●	●		●
Für zahlreiche Anwendungen. Durch die Antihaft-Beschichtung muss das Backblech nicht eingefettet werden.							
<b>Backblech emailliert</b>							
	<b>HZ631070</b>	51.– inkl. MwSt. 47.18 exkl. MwSt.	●	●	●		
	<b>HZ541000</b> (für Backwagen)	61.– inkl. MwSt. 56.43 exkl. MwSt.					●
	<b>HZ541600,</b> seitlich ausziehbar (für Backwagen)	83.– inkl. MwSt. 76.78 exkl. MwSt.					●
Emailliertes Backblech für Kuchen und Plätzchen, Brot und Brötchen, Hefezopf und Stollen.							
<b>Deckel für Profi-Pfanne<sup>1</sup></b>							
	<b>HZ633001, emailliert</b>	88.– inkl. MwSt. 81.41 exkl. MwSt.	●	●	●		●
Deckel für schonendes Braten grosser Fleischstücke in der Profi-Pfanne. Das Braten mit Deckel verhindert das Verschmutzen des Backofens.							
<b>Profi-Pfanne<sup>1</sup></b>							
	<b>HZ633070, emailliert</b>	88.– inkl. MwSt. 81.41 exkl. MwSt.	●	●	●		●
Extra tiefe Pfanne mit Einlegerost. Ideal für grosse Braten oder Grillanwendungen in grösseren Mengen. Beide Teile können gemeinsam entnommen werden. Inhalt: 10 l.							
<b>Universalpfanne antihaft<sup>1</sup></b>							
	<b>HZ532010, Keramik</b>	77.– inkl. MwSt. 71.23 exkl. MwSt.	●	●	●		●
Die Antihaft-Beschichtung sorgt dafür, dass sich nichts auf der Universalpfanne festsetzt und sich alles ganz leicht vom Blech lösen lässt.							
<b>Universalpfanne</b>							
	<b>HZ632070, emailliert</b>	61.– inkl. MwSt. 56.43 exkl. MwSt.	●	●	●		
	<b>HZ542000,</b> emailliert (für Backwagen)	61.– inkl. MwSt. 56.43 exkl. MwSt.					●
Extra tiefes, emailliertes Blech für saftige Kuchen, zum Braten und für Tiefkühl-Gebäck. Ideal zum Auffangen von Fett beim Grillen.							
<b>Back- und Bratrost</b>							
	<b>HZ634000</b>	47.– inkl. MwSt. 43.48 exkl. MwSt.	●	●			●
	<b>HZ544000</b> (für Backwagen)	47.– inkl. MwSt. 43.48 exkl. MwSt.					●
Für Geschirr, Kuchenformen, Braten, Grillstücke und Tiefkühl-Gebäck. Der Kombirost ist in der Mitte besonders stabil durch enge Abstände der einzelnen Stäbe.							
<b>Backstein</b>							
	<b>HZ327000</b>	186.– inkl. MwSt. 172.06 exkl. MwSt.	●	●	●		●
Keramikbackstein mit Holzschieber. Ideal für das Backen von Brot, Fladenbrot, Pizza und Tiefkühlgerichten. Inklusive Rezeptbroschüre. Masse: 375 x 330 x 25 mm.							
<b>Pizzaform</b>							
	<b>HZ617000, emailliert</b>	47.– inkl. MwSt. 43.48 exkl. MwSt.	●	●	●		
35 cm extra große, innen und außen emaillierte Form für die Zubereitung von Pizza. Höhe: 3 cm.							


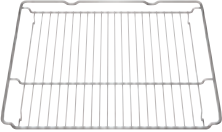







Sonderzubehör			iQ700 Einbau- Backöfen	iQ700 Int. Mikro- welle	iQ700 Dampf- backöfen	iQ700 Dampf- garer	iQ500 – iQ100 Einbau- Backöfen
	<b>Glaspfanne</b> HZ636000 90.– inkl. MwSt. 83.26 exkl. MwSt.		●	●	●		●
Pfanne aus backofengeeignetem Glas. Als Zubereitungs- und Serviergeschirr einsetzbar. Spülmaschinengeeignet.							
	<b>Glasbräter</b> HZ915003 69.– inkl. MwSt. 63.83 exkl. MwSt.		●	●	●	●	●
Eignet sich für Braten, Gemüsegerichte und Aufläufe. Inhalt 5,4 l. Deckel als Gratinform verwendbar. Nicht auf Kochfeldern verwendbar. Backofen- und mikrowellengeeignet.							
	<b>Verblendeleiste für Sockel<sup>1</sup></b> HZ66X650 30.– inkl. MwSt. 27.75 exkl. MwSt.		●	●	●	●	●
Diese schwarze Leiste verblendet den bei bestimmten Einbauhöhen sichtbaren Montageboden unterhalb der Gerätetür. Bei einer vertikalen Kombination von zwei Geräten kann diese Leiste auch zusätzlich zu HZ66X600 eingesetzt werden.							
	<b>Fachbodenverblendung<sup>1</sup></b> HZ66X600 47.– inkl. MwSt. 43.48 exkl. MwSt.		●	●	●	●	●
Bei Einbau von zwei Backöfen übereinander ist der Fachboden im Küchenmöbel sichtbar. Die schwarze Leiste verblendet den Fachboden zwischen den Geräten. Das Ergebnis: Perfekter Einbau von zwei Geräten.							
	<b>Air Fry &amp; Grillblech</b> HZ629070, emailliert 89.– inkl. MwSt. 82.83 exkl. MwSt.		●	●	●	●	
	<b>Air Fry-Blech &amp; Grill-Set</b> HZ635000 142.– inkl. MwSt. 131.36 exkl. MwSt.		●	●	●	●	
	<b>Clip-Vollauszug (ebenenunabhängig)</b> HZ638000 125.– inkl. MwSt. 115.63 exkl. MwSt.		●				●
	<b>Clip-Vollauszug, activeClean®-fähig (ebenenunabhängig)</b> HZ638070 200.– inkl. MwSt. 185.01 exkl. MwSt.		●				
	<b>Clip-Vollauszug, Dampfbackofen/Dampfunterstützung (ebenenunabhängig)</b> HZ638D00 150.– inkl. MwSt. 138.76 exkl. MwSt.				●		
	<b>2 Dampfbehälter (gelocht/ungelocht) Grösse M</b> HZ66D52 74.– inkl. MwSt. 68.46 exkl. MwSt.				●		

**Sonderzubehör  
Kaffee-Vollautomat**

				
<b>TZ80001A, Reinigungstabletten</b> 15.50 inkl. MwSt. 14.34 exkl. MwSt.	<b>TZ70003, BRITA Intenza Wasserfilter</b> 18.– inkl. MwSt. 16.65 exkl. MwSt.	<b>TZ80002A, Entkalkungstabletten</b> 15.50 inkl. MwSt. 14.34 exkl. MwSt.	<b>TZ80004A, Pflegeset Kaffee-Vollautomat</b> 42.– inkl. MwSt. 38.85 exkl. MwSt.	

Sonderzubehör		iQ500 Einbau-Herde Backwagen (mit Soft-Einzug)	iQ500 Einbau-Herde Klapptür (mit softClose)	iQ100 Einbau-Herde Klapptür
<b>varioClip-Auszug</b>				
	<b>HZ538000</b>	85.– inkl. MwSt. 78.63 exkl. MwSt.	●	●
Die varioClip-Auszüge bieten ein Maximum an Flexibilität. Dank des schnellen und einfachen Befestigungssystems kannst du die Teleskopauszüge auf jeder Ebene deines Backofens anbringen.				
<b>Backblech emailliert</b>				
	<b>HZ541000</b> (für Backwagen)	61.– inkl. MwSt. 56.43 exkl. MwSt.	●	
	<b>HZ541600,</b> seitlich ausziehbar (für Backwagen)	83.– inkl. MwSt. 76.78 exkl. MwSt.	●	
Emailliertes Backblech für Kuchen und Plätzchen, Brot und Brötchen, Hefezopf und Stollen.				
<b>Backblech antihaft</b>				
	<b>HZ531010, Keramik</b>	74.– inkl. MwSt. 68.46 exkl. MwSt.	●	●
Für zahlreiche Anwendungen. Durch die Antihaft-Beschichtung muss das Backblech nicht eingefettet werden.				
<b>Profi-Pfanne<sup>1</sup></b>				
	<b>HZ633070, emailliert</b>	88.– inkl. MwSt. 81.41 exkl. MwSt.	●	●
Extra tiefe Pfanne mit Einlegerost. Ideal für grosse Braten oder Grillanwendungen in grösseren Mengen. Beide Teile können gemeinsam entnommen werden. Inhalt: 10 l.				
<b>Deckel für Profi-Pfanne<sup>1</sup></b>				
	<b>HZ633001, emailliert</b>	88.– inkl. MwSt. 81.41 exkl. MwSt.	●	●
Deckel für schonendes Braten grosser Fleischstücke in der Profi-Pfanne. Das Braten mit Deckel verhindert das Verschmutzen des Backofens.				
<b>Universalpfanne</b>				
	<b>HZ542000, emailliert</b> (für Backwagen)	61.– inkl. MwSt. 56.43 exkl. MwSt.	●	
Extra tiefes, emailliertes Blech für saftige Kuchen, zum Braten und für Tiefkühl-Gebäck. Ideal zum Auffangen von Fett beim Grillen.				

Sonderzubehör		iQ500 Einbau-Herde Backwagen (mit Soft-Einzug)	iQ500 Einbau-Herde Klapptür (mit Soft-Einzug)	iQ100 Einbau-Herde Klapptür
	<b>Universalpfanne antihafte<sup>1</sup></b>			
	<b>HZ532010, Keramik</b> <b>77.– inkl. MwSt. 71.23 exkl. MwSt.</b>		●	●
Die Antihafte-Beschichtung sorgt dafür, dass sich nichts auf der Universalpfanne festsetzt und sich alles ganz leicht vom Blech lösen lässt.				
	<b>Back- und Bratrost</b>			
	<b>HZ634000</b> <b>47.– inkl. MwSt. 43.48 exkl. MwSt.</b>		●	●
	<b>HZ544000</b> <b>47.– inkl. MwSt. 43.48 exkl. MwSt.</b> (für Backwagen)	●		
Für Geschirr, Kuchenformen, Braten, Grillstücke und Tiefkühl-Gebäck. Der Kombirost ist in der Mitte besonders stabil durch enge Abstände der einzelnen Stäbe.				
	<b>Backstein</b>			
	<b>HZ327000</b> <b>186.– inkl. MwSt. 172.06 exkl. MwSt.</b>	●	●	●
Keramikbackstein mit Holzschieber. Ideal für das Backen von Brot, Fladenbrot, Pizza und Tiefkühlgerichten. Inklusive Rezeptbroschüre. Masse: 375 x 330 x 25 mm.				
	<b>Glaspfanne</b>			
	<b>HZ636000</b> <b>90.– inkl. MwSt. 83.26 exkl. MwSt.</b>	●	●	●
Pfanne aus backofengeeignetem Glas. Als Zubereitungs- und Serviergeschirr einsetzbar. Spülmaschinengeeignet.				
	<b>Glasbräter</b>			
	<b>HZ915003</b> <b>69.– inkl. MwSt. 63.83 exkl. MwSt.</b>	●	●	●
Eignet sich für Braten, Gemüsegerichte und Aufläufe. Inhalt 5,4 l. Deckel als Gratinform verwendbar. Nicht auf Kochfeldern verwendbar. Backofen- und mikrowellengeeignet.				
	<b>2 Universalpfannen, schmales Format</b>			
	<b>HZ530000</b> <b>74.– inkl. MwSt. 68.46 exkl. MwSt.</b>		●	
	<b>Kabelloser Speisethermometer</b>			
	<b>HZ32WA00</b> <b>120.– inkl. MwSt. 111.01 exkl. MwSt.</b>	●	●	●
	<b>(Lieferbar ab 05/2024)<sup>2</sup></b>			


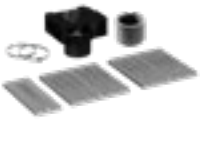

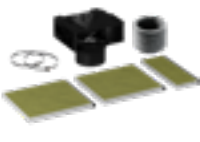


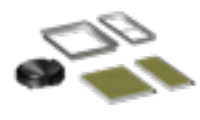


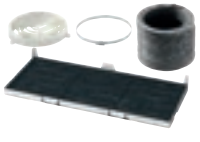


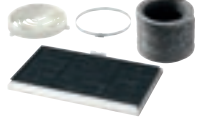
Sonderzubehör	Artikelnummer		
<b>Teppan Yaki</b>			
	<b>HZ9TY010</b> für variolInduktion	250.– inkl. MwSt. 231.27 exkl. MwSt.	Perfekte Passform und perfekte Ergebnisse – speziell für die variolInduktion. Auf dem Teppan Yaki kannst du eine Vielzahl an Speisen, wie z.B. Fleisch, Fisch oder Gemüse zubereiten. Stelle die eine Hälfte der variolInduktion auf eine hohe Stufe zum scharf anbraten und die andere Hälfte zum Warmhalten, so nutzt du deinen Teppan Yaki wie ein Profi. Der Teppan Yaki ist spülmaschinengeeignet.
<b>Grillplatte</b>			
	<b>HZ390522</b> für variolInduktion	292.– inkl. MwSt. 270.12 exkl. MwSt.	Perfekte Passform und perfekte Ergebnisse. Die Grillplatte ist speziell für variolInduktion entwickelt worden und optimal für die Zubereitung von Grillgerichten. Die Grillplatte ist spülmaschinengeeignet.
<b>Edelstahl-Induktions-Bräter</b>			
	<b>HZ390011</b> für variolInduktion	226.– inkl. MwSt. 209.07 exkl. MwSt.	Hochwertiger, induktionsgeeigneter Edelstahlbräter mit Glasdeckel. Zum Einsatz im Backofen (bis max. 250 °C) und speziell passend für alle Glaskeramik-Kochfelder mit variolInduktion und Kombi-Induktion. Inhalt: 6,5 l.
<b>Edelstahl-Wok</b>			
	<b>HZ390090</b>	147.– inkl. MwSt. 135.99 exkl. MwSt.	Dieser Wok ist mit seinem flachen Boden ideal für alle Glaskeramikkochfelder geeignet (auch Induktion). Inklusive Glasdeckel und Abtropfgitter zur Zubereitung asiatischer Gerichte.
<b>Systempfannen</b>			
	<b>HZ390220</b> Systempfanne Ø Boden 19 cm <b>HZ390230</b> Systempfanne Ø Boden 21 cm	170.– inkl. MwSt. 157.26 exkl. MwSt. 190.– inkl. MwSt. 175.76 exkl. MwSt.	Für die Kochfelder mit Bratsensor Plus bieten wir dir hochwertige Systempfannen an, die speziell auf den Bratsensor abgestimmt sind.
<b>Eisenpfanne Ø Boden 18 cm</b>			
	<b>HZ9FE280</b> Systempfanne Ø Boden 18 cm	170.– inkl. MwSt. 157.26 exkl. MwSt.	Hochwertige Eisenpfanne, geeignet für alle Elektrokochfelder, einschliesslich Induktion.
<b>Verbindungsleiste</b>			
	<b>HZ394301</b>	171.– inkl. MwSt. 158.19 exkl. MwSt.	Verbindungsleiste zur Kombination mit Domino-Kochfeldern.
<b>Zwischenboden 80 cm</b>			
	<b>HZ392800</b>	50.– inkl. MwSt. 46.25 exkl. MwSt.	Zwischenboden 80 cm, für Montage über Schublade.
<b>Zwischenboden 60 cm</b>			
	<b>HZ392617</b>	48.– inkl. MwSt. 44.40 exkl. MwSt.	Zwischenboden 60 cm, für Montage über Schublade.

Sonderzubehör	Artikelnummer		
<b>Kabelloser Kochsensor Plus</b>			
	<b>HZ39050</b>	223.– inkl. MwSt. 206.29 exkl. MwSt.	Für alle Kochfelder mit der Ausstattung Kochsensor Plus ready bieten wir Ihnen mit dem Kochsensor Plus ein intelligentes System, das Überkochen und Verkochen dank präziser Temperaturkontrolle verhindert.
<b>Espresso-Kocher</b>			
	<b>HZ9ES100</b>	98.– inkl. MwSt. 90.66 exkl. MwSt.	Hochwertiger Espresso-Kocher für Induktionskochfelder (200 ml).
<b>Kochgeschirr-Set</b>			
	<b>HZ9SE040</b>	276.– inkl. MwSt. 255.32 exkl. MwSt.	Hochwertiges Kochgeschirr-Set für alle Elektroherde, einschliesslich Induktion.
	<b>4-teiliges Set</b> Topf Ø 20 cm mit Glasdeckel, 3,5 l, Topf Ø 16 cm mit Glasdeckel, 2,0 l, Stielkasserolle Ø 16 cm, 1,2 l, Pfanne Ø 16 cm		
<b>Kochgeschirr-Set</b>			
	<b>HZ9SE060</b>	307.– inkl. MwSt. 284.– exkl. MwSt.	Hochwertiges Kochgeschirr-Set für alle Elektroherde, einschliesslich Induktion.
	<b>6-teiliges Set</b> Topf Ø 24 cm mit Glasdeckel, 5,5 l, Topf Ø 20 cm mit Glasdeckel, 3,5 l, Topf Ø 16 cm mit Glasdeckel, 2,0 l, Stielkasserolle Ø 16 cm, 1,2 l, Pfanne Ø 28 cm Pfanne Ø 16 cm		
<b>Flex Pfannen</b>			
	<b>Flex Pfannen für variInduktion</b>		Zubehör für variInduktion, Edelstahl, Induktionsgeeignet.
	<b>HZ9FF010, Flex Pfanne (gross)</b> 220.– inkl. MwSt. 203.52 exkl. MwSt.		Backofenfest ohne Glasdeckel bis 220 °C. Haltbare 3-Schicht-Antihafbeschichtung.
	<b>HZ9FF030, 3-teiliges Set</b> 310.– inkl. MwSt. 286.77 exkl. MwSt.		Flex Pfanne, gross: 35 x 22 cm (unten) Flex Pfanne, medium: 20 x 19 cm (unten) 2 x Flex Pfannen, klein mit Glasdeckel: 20 x 7,5 cm (unten)
	<b>HZ9FF040, 4-teiliges Set</b> 510.– inkl. MwSt. 471.79 exkl. MwSt.		
<b>Kabelloser Speisethermometer</b>			
	<b>HZ32WA00</b>	120.– inkl. MwSt. 111.01 exkl. MwSt.	(Lieferbar ab 05/2024) <sup>1</sup>

Sonderzubehör







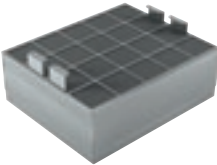
inductionAir Plus

	<p><b>HZ9VRCR1,</b> Ersatzfilter für Umluftbetrieb 122.– inkl. MwSt. 112.86 exkl. MwSt.</p>		<p><b>HZ9VEDU0,</b> Akustikfilter (Abluft) 117.– inkl. MwSt. 108.23 exkl. MwSt.</p>
	<p><b>HZ9VDSM1, Gerades Flachkanalelement (männlich, 500 mm)</b> 42.– inkl. MwSt. 38.85 exkl. MwSt.</p> <p>inductionAir-System</p>		<p><b>HZ9VDSM2, Gerades Flachkanalelement (männlich, 1000 mm)</b> 80.– inkl. MwSt. 74.01 exkl. MwSt.</p> <p>inductionAir-System</p>
	<p><b>HZ9VDSB1, Horizontales 90°-Flachkanalbogenelement (männlich)</b> 64.– inkl. MwSt. 59.20 exkl. MwSt.</p> <p>inductionAir-System</p>		<p><b>HZ9VDSS2, Flexible weibliche Verbindungsmanschette zum Verbinden männlicher Flachkanalelemente</b> 69.– inkl. MwSt. 63.83 exkl. MwSt.</p> <p>inductionAir-System</p>
	<p><b>HZ9VDSI1, Männlicher 90°-Adapter zur Verbindung von Flachkanal- und Rundkanalelementen</b> 58.– inkl. MwSt. 53.65 exkl. MwSt.</p> <p>inductionAir-System</p>		<p><b>HZ9VDSI0, Männlicher Adapter zur Verbindung von Flachkanal- und Rundkanalelementen</b> 64.– inkl. MwSt. 59.20 exkl. MwSt.</p> <p>inductionAir-System</p>
	<p><b>HZ9VDSS1, Weibliche Verbindungsmanschette zum Verbinden männlicher Flachkanalelemente</b> 27.– inkl. MwSt. 24.98 exkl. MwSt.</p> <p>inductionAir-System</p>		<p><b>HZ9VDSB4, 90°-Flachkanalbogen vertikal (kleiner Radius, 60 cm Arbeitsplattentiefe)</b> 53.– inkl. MwSt. 49.03 exkl. MwSt.</p> <p>inductionAir-System</p>
	<p><b>HZ9VRPD1, Diffusor für teil- oder vollgeführte Umluft</b> 69.– inkl. MwSt. 63.83 exkl. MwSt.</p> <p>inductionAir-System</p>		
	<p><b>HZ9VDSB2, 90°-Flachkanalbogen vertikal (grosser Radius, 70 cm Arbeitsplattentiefe)</b> 48.– inkl. MwSt. 44.40 exkl. MwSt.</p> <p>inductionAir-System</p>		

Sonderzubehör	
Erstausrüstung	
 <p>LZ22CBI14, cleanAir Standard Umluftset 146.– inkl. MwSt. 135.06 exkl. MwSt.</p> <p>Inselhauben</p>	 <p>LZ11BKS11, Long Life Umluftset 551.– inkl. MwSt. 509.71 exkl. MwSt.</p> <p>Schräghaube</p>
 <p>LZ11BKR11, Long Life Umluftset (kaminloser Betrieb) 551.– inkl. MwSt. 509.71 exkl. MwSt.</p> <p>Schräghaube</p>	 <p>LZ11BKI16, cleanAir Plus Umluftset 146.– inkl. MwSt. 135.06 exkl. MwSt.</p> <p>Schräghaube</p>
 <p>LZ11BKV16, cleanAir Plus Umluftset (kaminloser Betrieb) 146.– inkl. MwSt. 135.06 exkl. MwSt.</p> <p>Schräghaube</p>	 <p>LZ11KKI16, cleanAir Plus Umluftset 146.– inkl. MwSt. 135.06 exkl. MwSt.</p> <p>Schräghaube</p>
 <p>LZ11KKV16, cleanAir Plus Umluftset (kaminloser Betrieb) 146.– inkl. MwSt. 135.06 exkl. MwSt.</p> <p>Schräghaube</p>	 <p>LZ11CBI14, cleanAir Standard Umluftset 146.– inkl. MwSt. 135.06 exkl. MwSt.</p> <p>Boxhauben Edelstahl</p>
 <p>LZ12CBI14, cleanAir Standard Umluftset 146.– inkl. MwSt. 135.06 exkl. MwSt.</p> <p>Boxhauben Edelstahl</p>	 <p>LZ12ITI14, cleanAir Standard Umluftset 90.– inkl. MwSt. 83.26 exkl. MwSt.</p> <p>Flachschirmhauben</p>
 <p>LZ11DXI14, cleanAir Standard Umluftset 136.– inkl. MwSt. 125.81 exkl. MwSt.</p> <p>Boxhauben</p>	 <p>LZ55750, Umluftset 148.– inkl. MwSt. 136.91 exkl. MwSt.</p> <p>Lüfterbausteine</p>
 <p>LZ11ITI14, cleanAir Standard Umluftset 85.– inkl. MwSt. 78.63 exkl. MwSt.</p> <p>Flachschirmhauben</p>	



Sonderzubehör  
Filter und Umluftsets

Deckenlüfter

					
<b>LZ21JCC56,</b> cleanAir Plus Umluftset (extern), Edelstahl 827.– inkl. MwSt. 765.03 exkl. MwSt.	<b>LZ21JCC26,</b> cleanAir Plus Umluft- set (extern), Weiss 827.– inkl. MwSt. 765.03 exkl. MwSt.	<b>LZ20JCD50,</b> Long Life Umluftset (extern), Edelstahl 1'071.– inkl. MwSt. 990.75 exkl. MwSt.	<b>LZ20JCD20,</b> Long Life Umluftset (extern), Weiss 1'071.– inkl. MwSt. 990.75 exkl. MwSt.	<b>LZ21JXC51,</b> cleanAir Umluftset (extern), Edelstahl 975.– inkl. MwSt. 901.94 exkl. MwSt.	
					
<b>LZ21JXC21,</b> cleanAir Umluftset (extern), Weiss 975.– inkl. MwSt. 901.94 exkl. MwSt.	<b>LZ00XXP00,</b> Long Life Geruchs- filter (Ersatzbedarf) 470.– inkl. MwSt. 434.78 exkl. MwSt.				

Sonderzubehör  
Filter und Umluftsets / Montageturm-/Kaminverlängerungen / Adapter für Dachschrägen



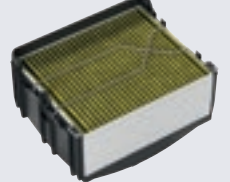
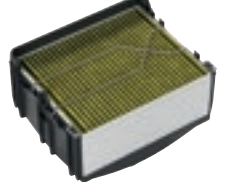

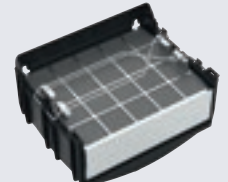
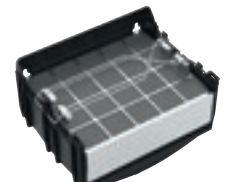
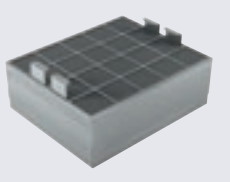

Inselhauben

					
<b>LZ22CXC56,</b> cleanAir Plus Umluftset (extern) 498.– inkl. MwSt. 460.68 exkl. MwSt.	<b>LZ22FXD51,</b> Long Life Umluftset (extern) 816.– inkl. MwSt. 754.86 exkl. MwSt.	<b>LZ00XXP00,</b> Long Life Geruchs- filter (Ersatzbedarf) 470.– inkl. MwSt. 434.78 exkl. MwSt.			



**Sonderzubehör  
Filter und Umluftsets / Kaminverlängerungen**

**Wandhauben**

					
<b>LZ12CXC56 (Abb.), cleanAir Plus Umluft- set (extern)</b>	<b>LZ12FXD51, Long Life Umluftset (extern)</b>	<b>LZ11CXI16, cleanAir Plus Umluftset</b>	<b>LZ11DXI16, cleanAir Plus Umluftset</b>	<b>LZ11FXC56, cleanAir Plus Umluft- set (extern)</b>	
329.– inkl. MwSt. 304.35 exkl. MwSt.	647.– inkl. MwSt. 598.52 exkl. MwSt.	191.– inkl. MwSt. 176.69 exkl. MwSt.	191.– inkl. MwSt. 176.69 exkl. MwSt.	329.– inkl. MwSt. 304.35 exkl. MwSt.	
					
<b>LZ10FXJ00, Long Life Umluftset</b>	<b>LZ10FXJ05, Long Life Umluftset</b>	<b>LZ00XXP00, Long Life Geruchs- filter (Ersatzbedarf)</b>	<b>LZ11FXD51, Long Life Umluftset (extern)</b>		
227.– inkl. MwSt. 209.99 exkl. MwSt.	519.– inkl. MwSt. 480.11 exkl. MwSt.	470.– inkl. MwSt. 434.78 exkl. MwSt.	510.– inkl. MwSt. 471.79 exkl. MwSt.		

**Sonderzubehör  
Filter und Umluftsets / Absenkrahmen / Montageset / Griffleisten**

**Flachschirmhauben**

					
<b>LZ12ITB14, cleanAir Standard Geruchsfilter (Ersatzbedarf)</b>	<b>LZ11XC16, cleanAir Plus- Umluftset</b>	<b>LZ10ITP00, Long Life Geruchsfilter (Ersatzbedarf)</b>	<b>LZ11TD11, Long Life Umluftset (extern)</b>		
69.– inkl. MwSt. 63.83 exkl. MwSt.	329.– inkl. MwSt. 304.35 exkl. MwSt.	445.– inkl. MwSt. 411.66 exkl. MwSt.	721.– inkl. MwSt. 666.98 exkl. MwSt.		

**Sonderzubehör Filter  
und Umluftsets**

**Zwischenbauhauben**



**Lüfterbausteine**

					
<b>LZ11XC16, cleanAir Plus- Umluftset</b>	<b>LZ73050, Geruchsfilter</b>	<b>LZ10ITP00, Long Life Geruchsfilter (Ersatzbedarf)</b>	<b>LZ11TD11, Long Life Umluftset (extern)</b>		
329.– inkl. MwSt. 304.35 exkl. MwSt.	95.– inkl. MwSt. 87.88 exkl. MwSt.	445.– inkl. MwSt. 411.66 exkl. MwSt.	721.– inkl. MwSt. 666.98 exkl. MwSt.		





### Weitere Zubehöre Inselhauben

					
<b>LZ12285, Kaminverlängerung 1100 mm</b>	<b>LZ12385, Kaminverlängerung 1600 mm</b>	<b>LZ12310, Adapter für Dachschrägen links/rechts</b>	<b>LZ12410, Adapter für Dachschrägen vorne/hinten</b>	<b>LZ12510, Montageturm- verlängerung 500 mm</b>	<b>LZ12530, Montageturm- verlängerung 1000 mm</b>
647.– inkl. MwSt. 598.52 exkl. MwSt.	795.– inkl. MwSt. 735.43 exkl. MwSt.	180.– inkl. MwSt. 166.51 exkl. MwSt.	180.– inkl. MwSt. 166.51 exkl. MwSt.	154.– inkl. MwSt. 142.46 exkl. MwSt.	297.– inkl. MwSt. 274.75 exkl. MwSt.

### Weitere Zubehöre Schräghauben

					
<b>LZ10BXK61, Kaminverlängerung 1000 mm</b>	<b>LZ10BXL61, Kaminverlängerung 1500 mm</b>				
380.– inkl. MwSt. 351.53 exkl. MwSt.	450.– inkl. MwSt. 416.28 exkl. MwSt.				






### Weitere Zubehöre Boxhauben

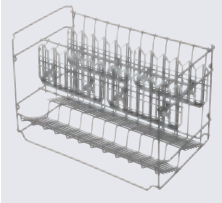






					
<b>LZ12365, Kaminverlängerung 1500 mm</b>	<b>LZ12265, Kaminverlängerung 1000 mm</b>	<b>LZ12350, Kaminverlängerung 1500 mm</b>	<b>LZ12250, Kaminverlängerung 1000 mm</b>		
435.– inkl. MwSt. 402.41 exkl. MwSt.	360.– inkl. MwSt. 333.02 exkl. MwSt.	435.– inkl. MwSt. 402.41 exkl. MwSt.	360.– inkl. MwSt. 333.02 exkl. MwSt.		







### Weitere Zubehöre Flachschrilmhauben

					
<b>LZ49601, Absenkrahmen 90 cm</b>	<b>LZ49200, Montageset 90-cm-Oberschrank</b>	<b>LZ46600, Absenkrahmen 60 cm</b>	<b>LZ49850</b>	<b>LZ49551, Edelstahl</b>	<b>LZ46551, Edelstahl</b>
307.– inkl. MwSt. 284.– exkl. MwSt.	111.– inkl. MwSt. 102.68 exkl. MwSt.	281.– inkl. MwSt. 259.94 exkl. MwSt.	193.– inkl. MwSt. 178.54 exkl. MwSt. <b>LZ46850 (Abb.)</b> 97.– inkl. MwSt. 89.73 exkl. MwSt.	122.– inkl. MwSt. 112.86 exkl. MwSt. <b>LZ49521, Weiss</b> 106.– inkl. MwSt. 98.06 exkl. MwSt. <b>LZ49561, Schwarz</b> 106.– inkl. MwSt. 98.06 exkl. MwSt.	106.– inkl. MwSt. 98.06 exkl. MwSt. <b>LZ46521, Weiss</b> 90.– inkl. MwSt. 83.26 exkl. MwSt. <b>LZ46561, Schwarz</b> 90.– inkl. MwSt. 83.26 exkl. MwSt.
			<b>Design-Griffleisten</b>	<b>Griffleisten</b>	<b>Griffleisten</b>

Sonderzubehör Kältegeräte		
KS39ZAL00	Verbindungssatz KS36..., GS36N..., inox	91.– inkl. MwSt. 84.18 exkl. MwSt.
KS0BZS00	Schwerlastscharnier-Set, (eintürige 178/158 cm Kühlgeräte)	54.– inkl. MwSt. 49.95 exkl. MwSt.
KS10Z010	Snackbox	50.– inkl. MwSt. 46.25 exkl. MwSt.
KS10Z020	Flaschenablage	45.– inkl. MwSt. 41.63 exkl. MwSt.
KS6BZR00	Flaschenablage	45.– inkl. MwSt. 41.63 exkl. MwSt.
KF10ZAX0	Türfront mit Alu-Dekorrahmen	80.– inkl. MwSt. 74.01 exkl. MwSt.
KF20ZAX0	Türfront mit Alu-Dekorrahmen	90.– inkl. MwSt. 83.26 exkl. MwSt.
KF30ZAX0	Türfront mit Alu-Dekorrahmen	117.– inkl. MwSt. 108.23 exkl. MwSt.
KS10ZHCO0	Kommunikationsmodul für Home Connect fähige Geräte	134.– inkl. MwSt. 123.96 exkl. MwSt.
KF40ZAX0	Türfront mit Alu-Dekorrahmen	133.– inkl. MwSt. 123.03 exkl. MwSt.

Sonderzubehör Geschirrspüler		
<b>varioSchublade</b>		
	<b>60 cm Geschirrspüler</b> <b>SZ36DB04</b>  148.– inkl. MwSt. 136.91 exkl. MwSt.	varioSchublade für flexComfort Pro Körbe mit Leichtlaufrollen
<b>varioSchublade</b>		
	<b>60 cm Geschirrspüler</b> <b>SZ36DX02</b>  106.– inkl. MwSt. 98.06 exkl. MwSt.	varioSchublade für flexComfort Körbe
<b>varioSchublade</b>		
	<b>45 cm Geschirrspüler</b> <b>SZ34DX03</b>  106.– inkl. MwSt. 98.06 exkl. MwSt.	varioSchublade für flexComfort Körbe
<b>varioSchublade</b>		
	<b>45 cm Geschirrspüler</b> <b>SZ34DX04</b>  117.– inkl. MwSt. 108.23 exkl. MwSt.	varioSchublade für flexComfort Körbe
<b>Kleinteileschublade</b>		
	<b>60 cm Geschirrspüler</b> <b>SZ36RB04</b>  148.– inkl. MwSt. 136.91 exkl. MwSt.	
<b>Verblendungs- und Befestigungsleisten</b>		
	<b>SZ38BI00</b>  106.– inkl. MwSt. 98.06 exkl. MwSt.	

Sonderzubehör Geschirrspüler		Artikelnummer		
<b>Spezialkorb für langstielige Gläser und Bürogeschirr</b>				
		SZ73640	53.– inkl. MwSt. 49.03 exkl. MwSt.	Für ausgewählte 60 cm breite Geschirrspüler mit umklappbaren Klappstachelreihen im Unterkorb: Mit diesem Spezialkorb kannst du sowohl langstielige Gläser als auch Kaffeegeschirrtteile sicher und schonend spülen.
<b>Silberbesteck-Kassette</b>				
		SZ73001	37.– inkl. MwSt. 34.23 exkl. MwSt.	Das Alu-Material der Kassette schützt dein kostbares Silberbesteck vor Anlaufen. Einfach die Silberbesteck-Kassette mit dem Tafelsilber in den Besteckkorb stellen.
<b>Türfront und Sockelblende für integrierbare Geschirrspüler/ Deko-Umrüstsatz Edelstahl</b>				
		SZ73125	265.– inkl. MwSt. 245.14 exkl. MwSt.	Türfront und Sockelblende in Edelstahl können als Ersatz bzw. im Austausch für die Originalmöbelfront eines 60-cm-integrierbaren Geschirrspülers verwendet werden. Voraussetzung: Korpusmass von 72 cm (Nischenhöhe 81–87 cm).  Mit diesem Sonderzubehör kannst du die Front und den Sockel deines teilintegrierten Geschirrspülers verblenden.
<b>Variabler Besteckkorb für Siemens Geschirrspüler</b>				
		60 cm Geschirrspüler SZ73100	37.– inkl. MwSt. 34.23 exkl. MwSt.	
<b>Variabler Besteckkorb für Siemens Geschirrspüler</b>				
		45 cm Geschirrspüler SZ34CB00	37.– inkl. MwSt. 34.23 exkl. MwSt.	
<b>Spülhilfe-Set</b>				
		SZ73000	37.– inkl. MwSt. 34.23 exkl. MwSt.	<b>Flaschenhalter</b> Mit diesem Halter, der in allen Unterkörben von Siemens-Geschirrspülern befestigt werden kann, kippen dir Flaschen und Vasen nicht mehr um. <b>Backblechsprühkopf</b> Eine besondere <b>Siemens-Erfindung</b> : Einfach den Oberkorb entnehmen und den Sprühkopf auf die Zulauföffnung setzen. Backbleche, Fettfilter oder übergrosse Küchenutensilien können dann gereinigt werden. <b>Zusatzbesteckkorb</b> Dieser kleine Korb ist besonders flexibel, denn er lässt sich an jeder Stelle im Oberkorb unterbringen. <b>Kleinteilehalter</b> Kleine, leichte Kunststoffteile wie z. B. Trinkbecher oder Deckel werden während des Spülens oftmals durch Wasserstrahlen von ihrem Platz «weggesprüht». Der neue Halteclip für Kleinteile, am Oberkorb befestigt, fixiert nun diese Teile optimal.
<b>Klappscharnier</b>				
		SZ73010	170.– inkl. MwSt. 157.26 exkl. MwSt.	Auch bei einer Nischenhöhe von bis zu 92 cm lässt sich so die Tür der voll integrierbaren Geschirrspüler problemlos öffnen: Das Scharnier wird an der Geräte-Unterkante befestigt; auf die Vorderseite wird der untere Teil der geteilten Möbelfront montiert.

Sonderzubehör Geschirrspüler		Artikelnummer	
<b>Türfront für voll integrierbare Geschirrspüler</b>			
		<b>SZ73056</b> 191.– inkl. MwSt. 176.69 exkl. MwSt.	Türfront kann als Ersatz bzw. im Austausch für die Originalmöbelfront eines voll integrierbaren Geschirrspülers verwendet werden. Breite 59 cm, Höhe 71,9 cm.
<b>Weinglas-Korb</b>			
		<b>SZ73300</b> 37.– inkl. MwSt. 34.23 exkl. MwSt.	Wein- und Sektgläser gleichzeitig in einem Geschirrspüler unterbringen: Der neue Weinglas-Korb von Siemens macht das jetzt so einfach wie nie. So fixiert die Spezialhalterung eines Weinglas-Korbs bis zu vier Gläser sicher und komfortabel. Und da insgesamt bis zu vier Weinglas-Körbe im Unterkorb platziert werden können, ergibt das maximal 16 Gläser in nur einem Spülgang.
<b>Verblendungsleisten Edelstahl</b>			
		<b>SZ30BI01</b> <b>SZ30BI11</b> 64.– inkl. MwSt. 59.20 exkl. MwSt.	Mit diesem Sonderzubehör kannst du den Spalt zwischen Gerät und Möbelseite formschön und stabil verblenden.
<b>Verblendungsleisten Edelstahl für Hocheinbau</b>			
		<b>SZ73035</b> <b>SZ73045</b> 122.– inkl. MwSt. 112.86 exkl. MwSt.	Mit diesem Sonderzubehör kannst du den Spalt zwischen Gerät und Möbelseite formschön und stabil verblenden.
<b>Einbausatz für 45 cm Geschirrspüler vollintegriert</b>			
		<b>SZ34BI00</b> 117.– inkl. MwSt. 108.23 exkl. MwSt.	
<b>Schlauchverlängerung</b>			
		<b>SZ72010</b> 64.– inkl. MwSt. 59.20 exkl. MwSt.	Schlauchverlängerung, 2 m


Sonderzubehör für alle Geschirrspüler (siehe auch Angabe bei den jeweiligen Geräten)		60 cm				45 cm
		SX...	SN...	SX... ...TE	SN... ...TE	SR... ...9/...8/...6/...5
Art.-Nr.	Sonderzubehör					
SZ73640	Spezialkorb für langstielige Gläser und Bürogeschirr <sup>3</sup>	●	●	●	●	
SZ73100	Variabler Besteckkorb	●	●			
SZ34CB00	Variabler Besteckkorb					●
SZ73300	Weinglas-Korb	●	●	●	●	●
<b>SZ30BI01</b>	<b>Verblendungsleisten Edelstahl (81,5cm) für Geräte mit Edelstahlboden</b>		●			
<b>SZ73035</b>	<b>Edelstahlverblendungssatz (81,5 cm) für Hocheinbau</b>		●			
<b>SZ30BI11</b>	<b>Verblendungsleisten Edelstahl (86,5cm) für Geräte mit Edelstahlboden</b>	●				
<b>SZ73045</b>	<b>Edelstahlverblendungssatz (86,5 cm) für Hocheinbau</b>	●				
<b>SZ34BI00</b>	<b>Einbausatz für 45 cm Geschirrspüler vollintegriert</b>					●
SZ73010	Klappscharnier für hohe Korpusmasse	●	●	●	●	●
SZ72010	Schlauchverlängerung (aquaStop-Verlängerung) für getrennten Zu- und Ablauf (2-m-Schlauch)	●	●	●	●	●
SZ73000	Spülhilfe-Set	●	●	●	●	●
SZ73001	Silberbesteck-Kassette	●	●	●	●	
SZ73125	Türfront Edelstahl für integrierbare Spüler		● <sup>1</sup>			
SZ73056	Türfront für voll integrierbare Spüler		● <sup>2</sup>		● <sup>2</sup>	










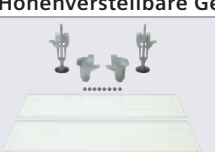
● Zubehör geeignet für genannte Geschirrspüler

<sup>1</sup> Gilt nicht für vollintegrierte Geschirrspüler

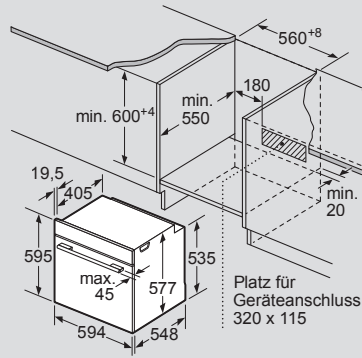
<sup>2</sup> Nur für vollintegrierte Geschirrspüler

<sup>3</sup> Nur bei Klappstachelreihen im Unterkorb

Sonderzubehör Waschmaschinen		Artikelnummer	
<b>Höhenverstellbare Gerätefüsse</b>			
		<b>WZ20441</b>	75.– inkl. MwSt. 69.38 exkl. MwSt.
			5 cm Höhenverstellbare Gerätefüsse für W114W542CH
<b>Zulauf-Verlängerung</b>			
		<b>WZ10131</b>	43.– inkl. MwSt. 39.78 exkl. MwSt.
			Kaltwasser Zulauf-/Aquastopverlängerung
<b>Bodenbefestigung</b>			
		<b>WX975600</b>	21.– inkl. MwSt. 19.43 exkl. MwSt.
			Gerätefuss-Befestigungssatz
<b>Podest mit Auszug Waschmaschine</b>			
		<b>WZWP20W</b>	268.– inkl. MwSt. 247.92 exkl. MwSt.

Sonderzubehör Trockner		Artikelnummer	
<b>Verbindungssatz mit Auszug</b>			
		WZ27500	128.– inkl. MwSt. 118.41 exkl. MwSt. Verbindungssatz für Waschmaschinen und Wäschetrockner mit Auszug
<b>Verbindungssatz</b>			
		WZ27510	37.– inkl. MwSt. 34.23 exkl. MwSt. Verbindungssatz für Waschmaschinen und Wäschetrockner
<b>Verbindungssatz mit Auszug</b>			
		WZ20400	128.– inkl. MwSt. 118.41 exkl. MwSt. Verbindungssatz für Waschmaschinen und Wäschetrockner mit Auszug
<b>Verbindungssatz</b>			
		WZ11410	37.– inkl. MwSt. 34.23 exkl. MwSt. Verbindungssatz für Waschmaschinen und Wäschetrockner
<b>Podest mit Auszug, Trockner</b>			
		WZDP20D	268.– inkl. MwSt. 247.92 exkl. MwSt.
<b>Wollekorb</b>			
		WZ20600	64.– inkl. MwSt. 59.20 exkl. MwSt.
<b>Anschlussgarnitur Kondensat</b>			
		WZ20160	21.– inkl. MwSt. 19.43 exkl. MwSt. für Kondensationstrockner Passend für: WT 55 ... / 57 ... / 58 ...
<b>Verbindungssatz</b>			
		WZ27410	37.– inkl. MwSt. 34.23 exkl. MwSt. Verbindungssatz für Waschmaschinen und Wäschetrockner
<b>Verbindungssatz mit Auszug</b>			
		WZ27400	128.– inkl. MwSt. 118.41 exkl. MwSt. Verbindungssatz für Waschmaschinen und Wäschetrockner mit Auszug
<b>Höhenverstellbare Gerätefüsse</b>			
		WZ20441	75.– inkl. MwSt. 69.38 exkl. MwSt. 5 cm Höhenverstellbare Gerätefüsse für WI14W542CH

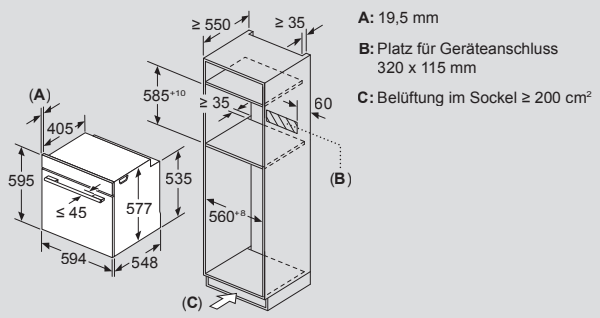
Einbau-Backöfen



HM776G1B1C/HM736G1B1C/  
HS758G3B1C/HS736G3B1C/  
HB776G1B1/HB774G1B1C/  
HB754G1B1C/HB734G1W1

Masse in mm

Einbau-Backöfen

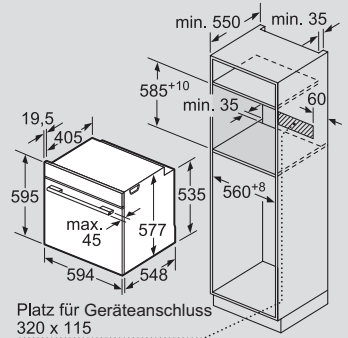


HM776G1B1C/HM736G1B1C

Masse in mm

A: 19,5 mm  
B: Platz für Geräteanschluss  
320 x 115 mm  
C: Belüftung im Sockel  $\geq 200 \text{ cm}^2$

Einbau-Backöfen

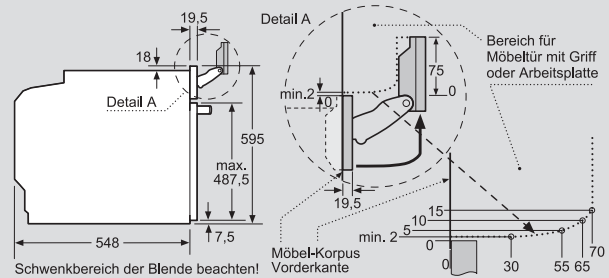


HS758G3B1C/HS736G3B1C/  
HB776G1B1/HB774G1B1C/  
HB754G1B1C/HB734G1B1/  
HB734G1B1/HB734G1W1

Masse in mm

Platz für Geräteanschluss  
320 x 115

Einbau-Backöfen

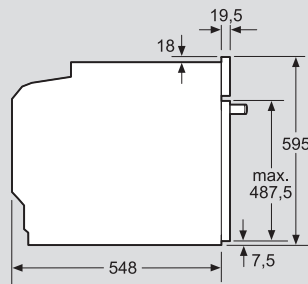


HS758G3B1C/HS736G3B1C

Masse in mm

Detail A  
Bereich für Möbeltür mit Griff oder Arbeitsplatte  
Schwenkbereich der Blende beachten!  
Möbel-Korpus Vorderkante  
min. 2 5 10 15 30 55 65 70

Einbau-Backöfen



HM776G1B1C/HM736G1B1C/HB776G1B1/HB774G1B1C/  
HB754G1B1C/HB734G1B1/HB734G1W1

Masse in mm

Einbau-Backöfen

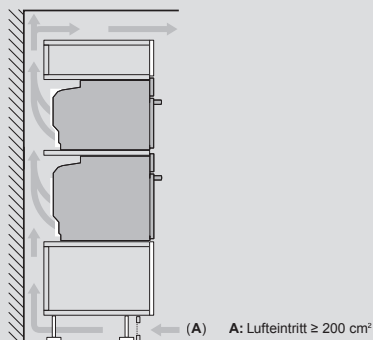
Wird das Gerät unter einem Kochfeld eingebaut, muss folgende Arbeitsplattenstärke ggf. inkl. Unterkonstruktion beachtet werden.

Kochfeld-Typ	min. Arbeitsplattenstärke	
	aufgesetzt	flächenbündig
Induktions-Kochfeld	37 mm	38 mm
Vollflächen-Induktions-Kochfeld	47 mm	48 mm
Gas-Kochfeld	30 mm	38 mm
Elektro-Kochfeld	27 mm	30 mm

HM776G1B1C/HM736G1B1C/HS758G3B1C/HS736G3B1C/HB776G1B1/  
HB774G1B1C/HB754G1B1C/HB734G1B1/HB734G1W1

Einbau-Backöfen

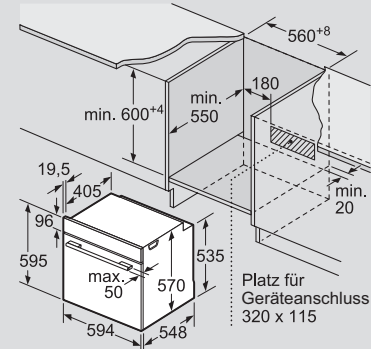
Einbau von zwei Geräten übereinander  
Luftaustausch



Masse in mm

A: Lufteintritt  $\geq 200 \text{ cm}^2$

Einbau-Backöfen

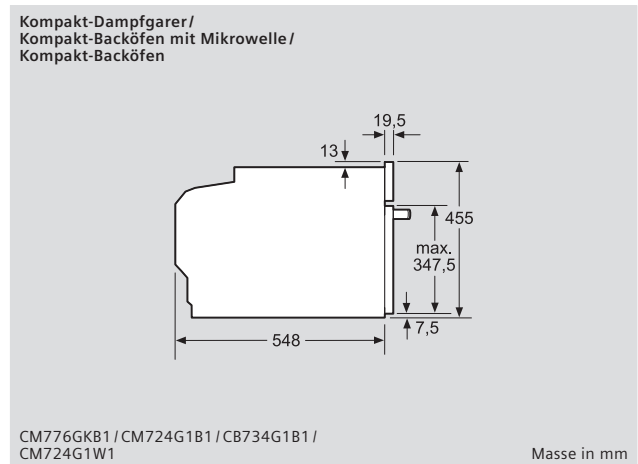
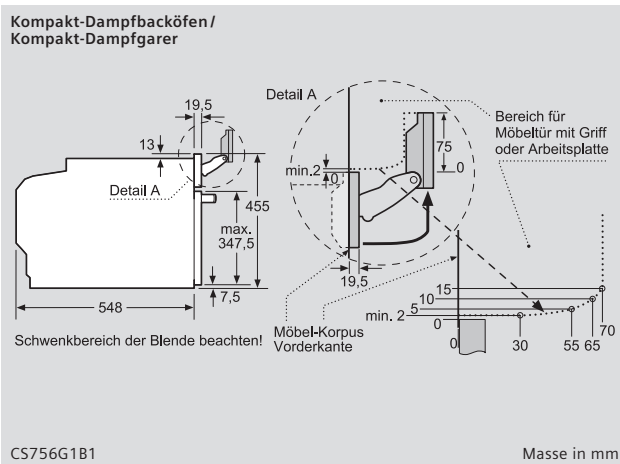
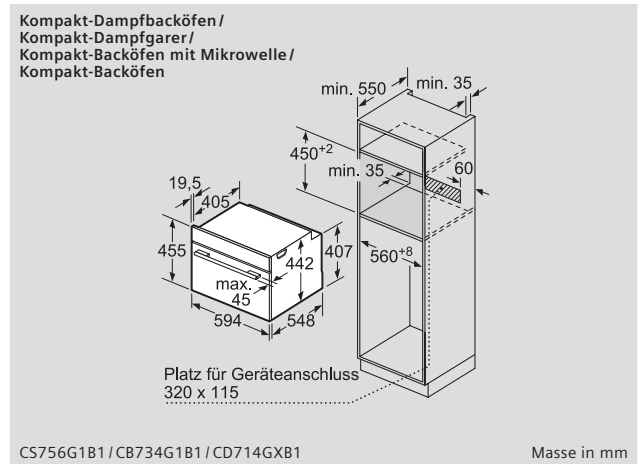
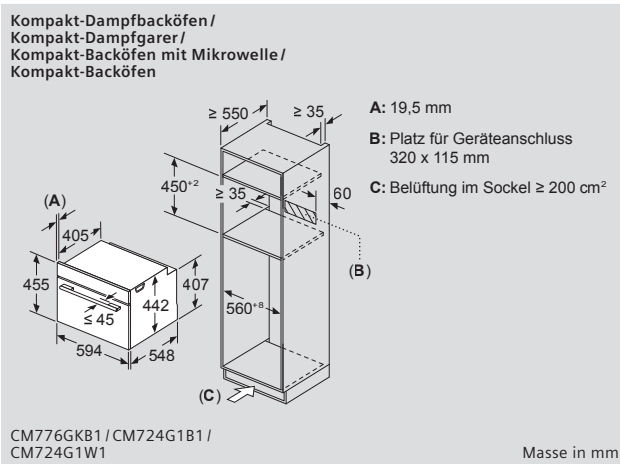
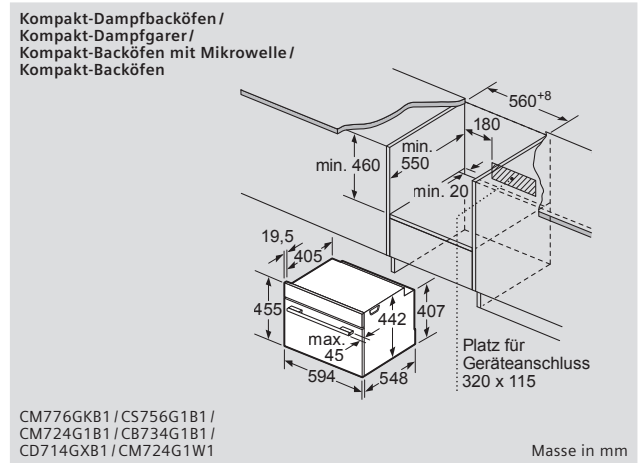
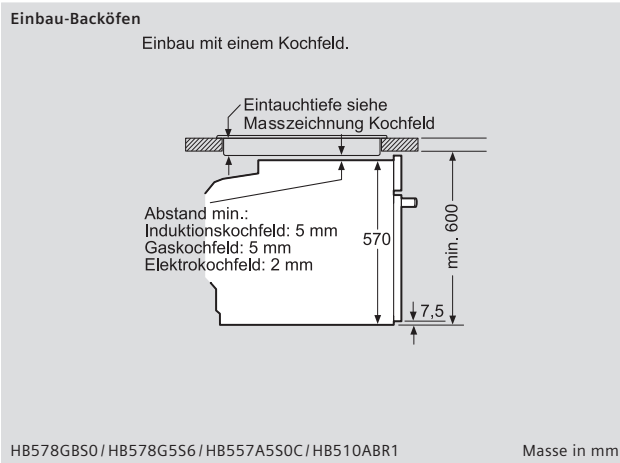
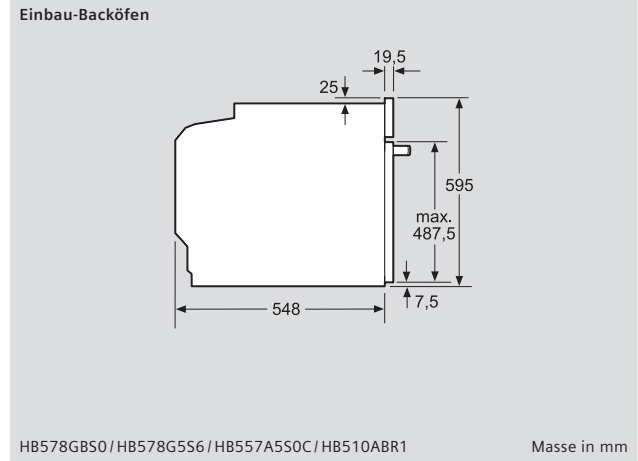
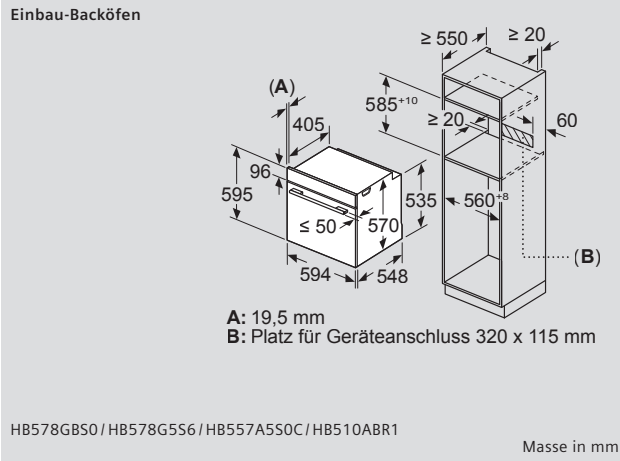


HB578GB50/HB557A5S0C/HB510ABR1

Masse in mm

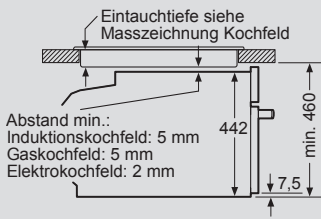
Platz für Geräteanschluss  
320 x 115





Kompakt-Dampfbackofen /  
Kompakt-Dampfgarer /  
Kompakt-Backöfen mit Mikrowelle /  
Kompakt-Backöfen

Einbau mit einem Kochfeld.



CM776GKB1 / CS756G1B1 / CM724G1B1 / CB734G1B1 /  
CM724G1W1

Masse in mm

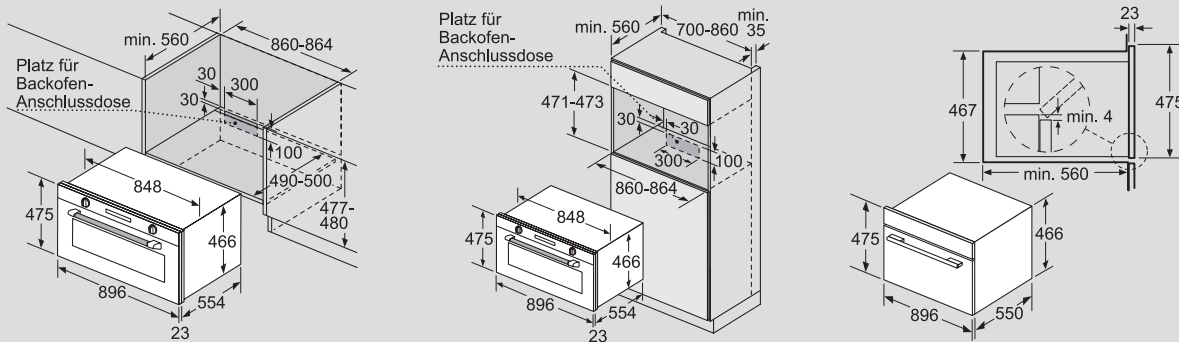
Kompakt-Dampfbacköfen / Kompakt-Dampfgarer / Kompakt-Backöfen /  
Kompakt-Backöfen mit Mikrowelle (CM...)

Wird das Kompaktgerät unter einem Kochfeld eingebaut, muss folgende  
Arbeitsplattenstärke ggf. inkl. Unterkonstruktion beachtet werden.

Kochfeld-Typ	min. Arbeitsplattenstärke	
	aufgesetzt	flächenbündig
Induktions-Kochfeld	42 mm	43 mm
Vollflächen-Induktions-Kochfeld	52 mm	53 mm
Gas-Kochfeld	32 mm	43 mm
Elektro-Kochfeld	32 mm	35 mm

CM776GKB1 / CS756G1B1 / CM724G1B1 / CB734G1B1 / CD714GXB1 / CM724G1W1

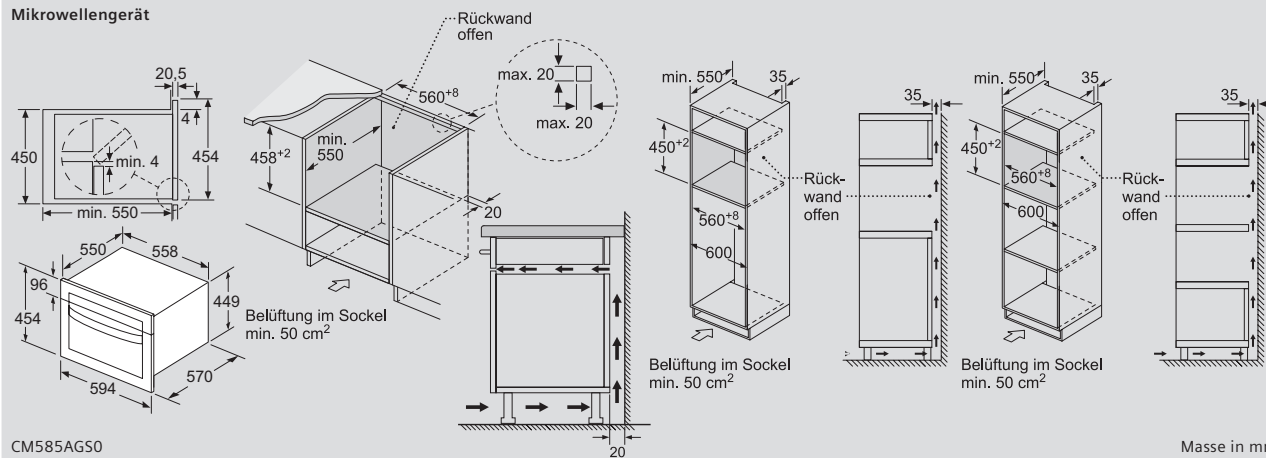
Einbau-Backofen



VB558C0S0

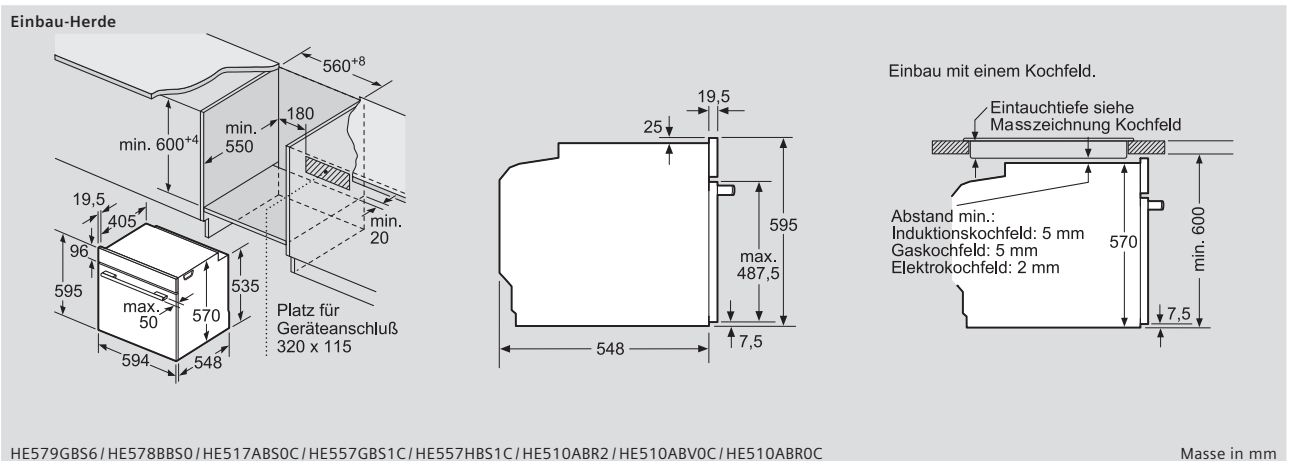
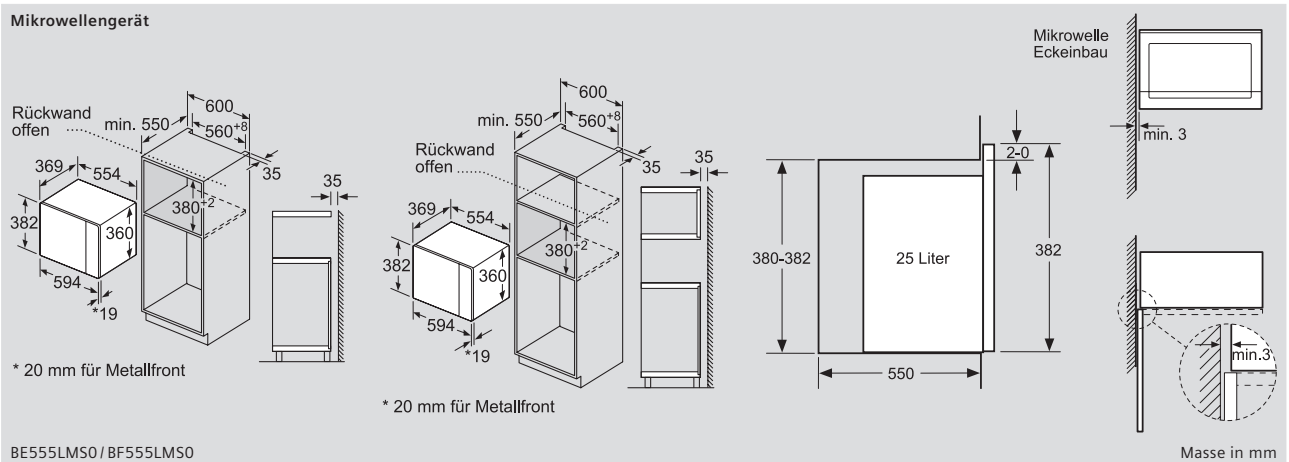
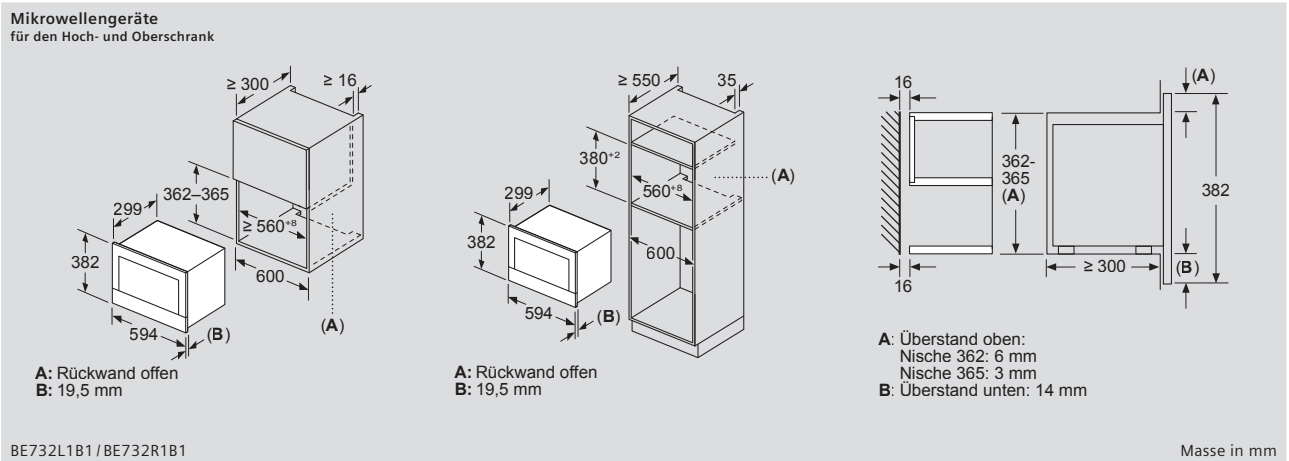
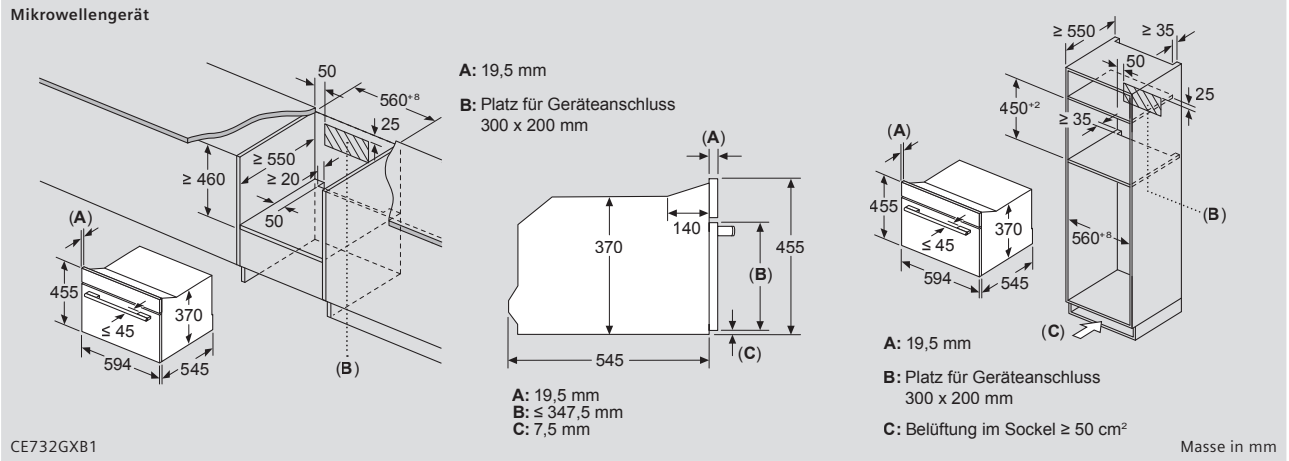
Masse in mm

Mikrowellengerät



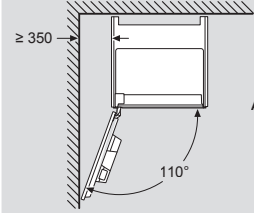
CM585AGS0

Masse in mm

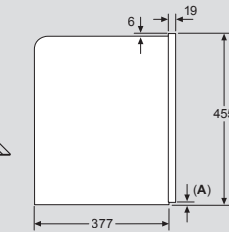


### Kaffeefullautomaten

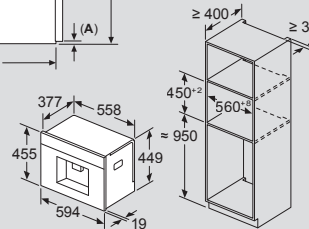
#### Eckeinbau links



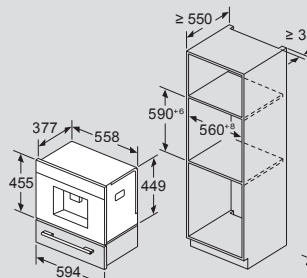
Bei Verwendung des 92°-Scharnierbegrenzers beträgt der min. Abstand zur Wand nur 100 mm



A: 7,5 mm



Bohnen- und Wasserbehälter werden von vorne entfernt  
Empfohlene Installationshöhe 950–1450 mm

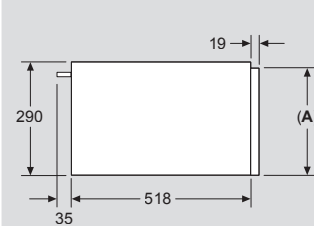


Bohnen- und Wasserbehälter werden von vorne entfernt  
Empfohlene Installationshöhe 950–1450 mm

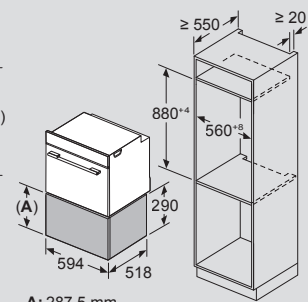
CT718L1B0

Masse in mm

### Wärmeschublade



A: 287,5 mm  
Backöfen mit Gerätehöhe 595 mm können ohne Zwischenboden über der Wärmeschublade eingebaut werden

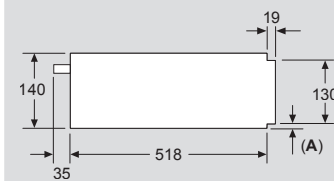


A: 287,5 mm

BI710D1B1

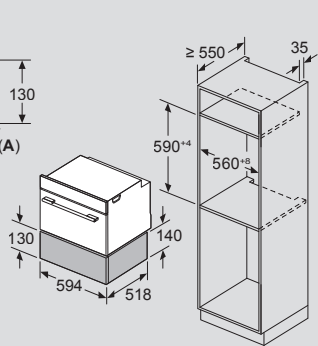
Masse in mm

### Wärmeschublade



A: 7,5 mm

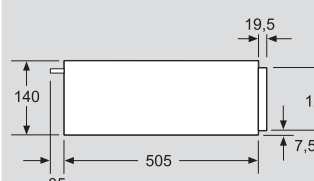
Kompakt-Backöfen mit Gerätehöhe 455 mm können ohne Zwischenboden über der Wärmeschublade eingebaut werden



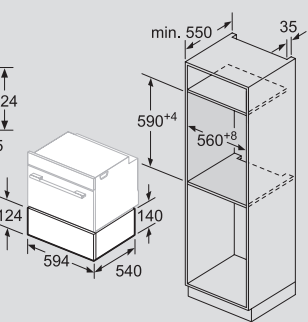
BI710C1B1C/BI710C1W1

Masse in mm

### Wärmeschublade



Über eine Wärmeschublade können Kompakt-Backöfen mit einer Gerätehöhe von 455 mm eingebaut werden. Ein Zwischenboden ist nicht erforderlich.

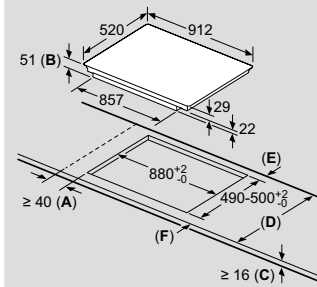


BI510CNR0

Masse in mm

### Kochfeld

#### Facetten-Design



A: Mindestabstand vom Kochplattenausschnitt zur Wand.  
B: Einbautiefe  
C: Der Abstand zwischen der Oberfläche der Arbeitsplatte und der Oberseite der Backofenfront muss 30 mm betragen. Siehe Platzbedarf für den Backofen.

Die Arbeitsplatte, in welche die Kochplatte eingebaut wird, muss Lasten von ca. 60 kg standhalten, ggf. muss ein geeigneter Unterbau verwendet werden.

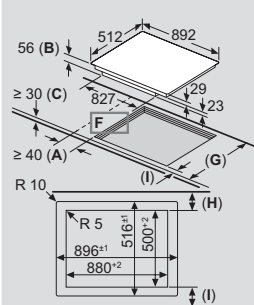
D	E	F
585-600	50	≥ 35
> 600	≥ 50	≥ 50

EX975LV1E

Masse in mm

### Kochfeld

#### Flächenbündiges Design



A: Mindestabstand vom Kochplattenausschnitt zur Wand.  
B: Einbautiefe  
C: Der Abstand zwischen der Oberfläche der Arbeitsplatte und der Oberseite der Backofenfront muss 30 mm betragen. Siehe Platzbedarf für den Backofen.  
D: Max. 1 Fase  
E: 6,5<sup>+0,5</sup>

Die Arbeitsplatte, in welche die Kochplatte eingebaut wird, muss Lasten von ca. 60 kg standhalten, ggf. muss ein geeigneter Unterbau verwendet werden.

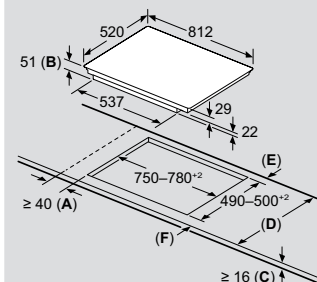
G	H	I
585-600	50	≥ 35
> 600	≥ 50	≥ 50

EX901LV1E

Masse in mm

### Kochfelder

#### Facetten-Design



A: Min. Abstand vom Kochfeldausschnitt bis zur Wand  
B: Einbautiefe  
C: Der Abstand zwischen der Oberfläche der Arbeitsplatte und dem oberen Bereich der Backofenfront muss 30 mm betragen. Siehe Platzbedarf für den Backofen

Die Arbeitsplatte, in die das Kochfeld eingebaut wird, muss Belastungen von ca. 60 kg standhalten; gegebenenfalls müssen geeignete Unterkonstruktionen verwendet werden

D	E	F
585-600	50	≥ 35
> 600	≥ 50	≥ 50

EX875LYE3E/EH875LVC1E/EX875LEC1E

Masse in mm

**Kochfelder**  
Flächenbündiges Design

**A:** Mindestabstand vom Kochplattenausschnitt zur Wand.  
**B:** Einbautiefe  
**C:** Der Abstand zwischen der Oberfläche der Arbeitsplatte und der Oberseite der Backofenfront muss 30 mm betragen. Siehe Platzbedarf für den Backofen.  
**D:** Max. 1 Fase  
**E:** 6,5<sup>+0,5</sup>

Die Arbeitsplatte, in welche die Kochplatte eingebaut wird, muss Lasten von ca. 60 kg standhalten, ggf. muss ein geeigneter Unterbau verwendet werden.

G	H	I
585-600	50	≥ 35
> 600	≥ 50	≥ 50

EX801LYE3E / EH801LVC1E / EX801LEC1E      Masse in mm

**Kochfelder**  
Flachrahmen-Design

**A:** Mindestabstand vom Kochplattenausschnitt zur Wand.  
**B:** Einbautiefe  
**C:** Der Abstand zwischen der Oberfläche der Arbeitsplatte und der Oberseite der Backofenfront muss 30 mm betragen. Siehe Platzbedarf für den Backofen.

Die Arbeitsplatte, in welche die Kochplatte eingebaut wird, muss Lasten von ca. 60 kg standhalten, ggf. muss ein geeigneter Unterbau verwendet werden.

D	E	F
585-600	50	≥ 35
> 600	≥ 50	≥ 50

EH845BFB5E      Masse in mm

**Kochfelder**  
Flächenbündiges Design

**A:** Eintauchtiefe

**A:** Min. Abstand vom Kochfeldausschnitt bis zur Wand  
**B:** Der Abstand zwischen der Oberfläche der Arbeitsplatte und dem oberen Bereich der Backofenfront muss 30 mm betragen. Siehe Platzbedarf für den Backofen  
**C:** Fase max. 1 mm  
 Die Arbeitsplatte, in die das Kochfeld eingebaut wird, muss Belastungen von ca. 60 kg standhalten; gegebenenfalls müssen geeignete Unterkonstruktionen verwendet werden

E	F	G
585-600	50	≥ 35
> 600	≥ 50	≥ 50

EH801HVB1E      Masse in mm

**Kochfelder**  
Rahmenlos

**A:** Eintauchtiefe

**A:** Min. Abstand vom Kochfeldausschnitt bis zur Wand  
**B:** Der Abstand zwischen der Oberfläche der Arbeitsplatte und dem oberen Bereich der Backofenfront muss 30 mm betragen. Siehe Platzbedarf für den Backofen

Die Arbeitsplatte, in die das Kochfeld eingebaut wird, muss Belastungen von ca. 60 kg standhalten; gegebenenfalls müssen geeignete Unterkonstruktionen verwendet werden

C	D	E
585-600	50	≥ 35
> 600	≥ 50	≥ 50

EH831HVB1E      Masse in mm

**Kochfelder**  
Facetten-Design

**A:** Mindestabstand von Kochplattenausschnitt zur Wand.  
**B:** Einbautiefe  
**C:** Der Abstand zwischen der Arbeitsplattenfläche und der Oberseite der Backofenfront muss 30 mm betragen. Siehe Platzbedarf für den Backofen.

Die Arbeitsplatte, in welche die Kochplatte eingebaut wird, muss Lasten von ca. 60 kg standhalten; ggf. muss ein geeigneter Unterbau verwendet werden.

D	E	F
585-600	50	≥ 35
> 600	≥ 50	≥ 50

EX675JYW1E / EX675LEC1E / EX675LXC1E      Masse in mm

**Kochfelder**  
Flächenbündiges Design

**A:** Eintauchtiefe

**A:** Min. Abstand vom Kochfeldausschnitt bis zur Wand  
**B:** Mit Einbaubackofen darunter min. 30 mm, ggf. mehr

Siehe Platzbedarf für den Backofen

**C:** Fase max. 1 mm

D	E	F
585-600	50	≥ 35
> 600	≥ 50	≥ 50

EX601LXC1E / EH601LFC1E / EH601HEB1E      Masse in mm

**Kochfelder**  
Flachrahmen-Design

**A:** Eintauchtiefe

**A:** Min. Abstand vom Kochfeldausschnitt bis zur Wand  
**B:** Der Abstand zwischen der Oberfläche der Arbeitsplatte und dem oberen Bereich der Backofenfront muss 30 mm betragen. Siehe Platzbedarf für den Backofen

Die Arbeitsplatte, in die das Kochfeld eingebaut wird, muss Belastungen von ca. 60 kg standhalten; gegebenenfalls müssen geeignete Unterkonstruktionen verwendet werden

C	D	E
585-600	50	≥ 35
> 600	≥ 50	≥ 50

EH645BFB6E      Masse in mm

**Kochfelder**  
Rahmenlos

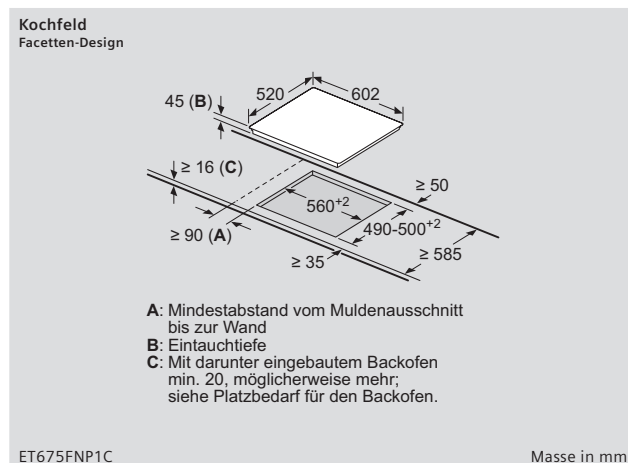
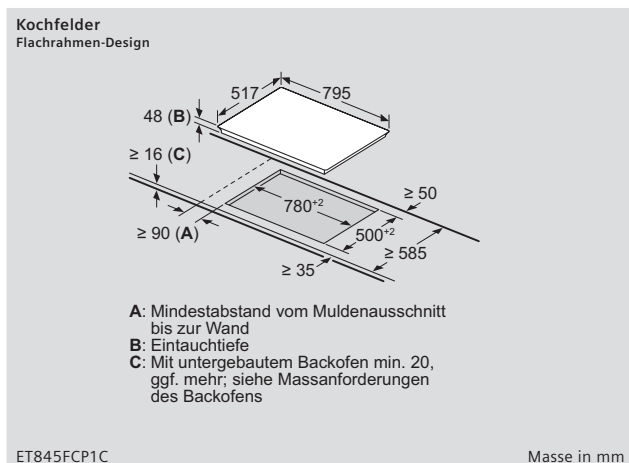
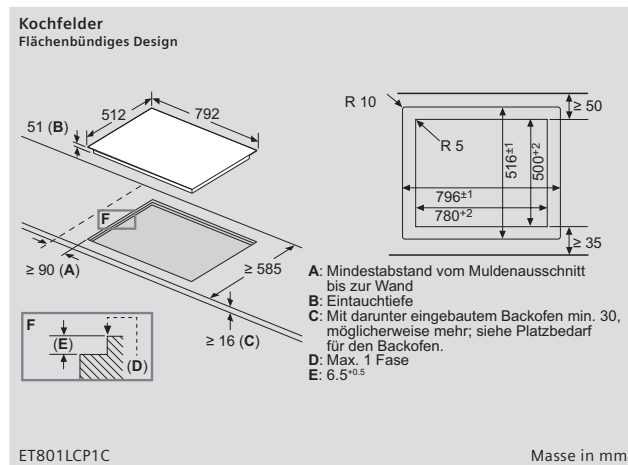
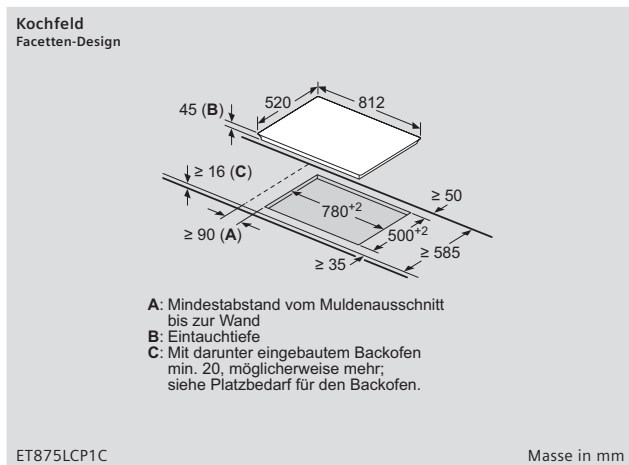
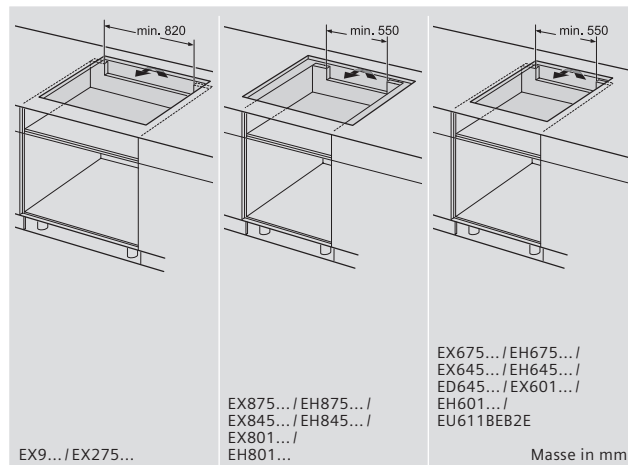
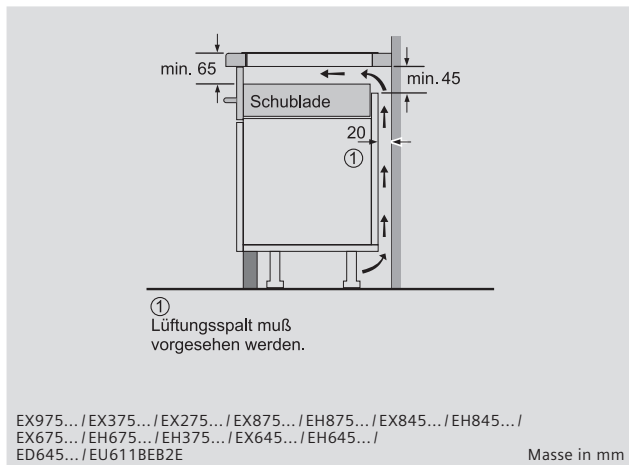
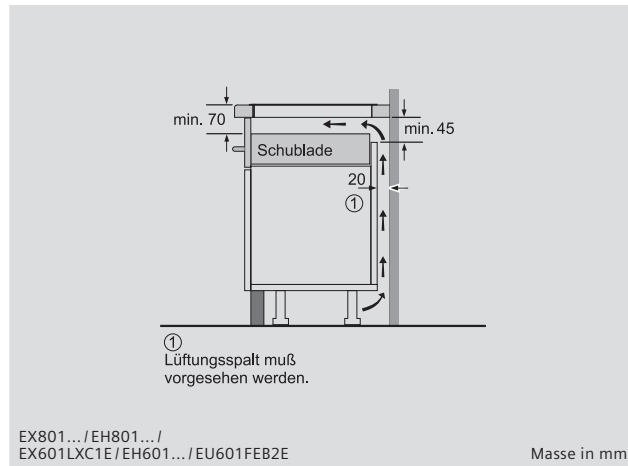
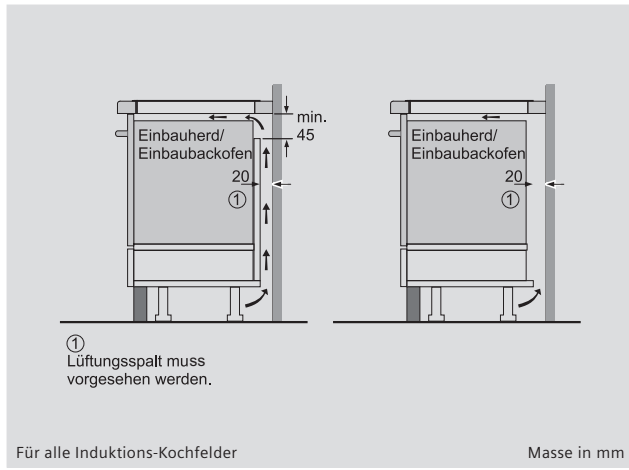
**A:** Eintauchtiefe

**A:** Min. Abstand vom Kochfeldausschnitt bis zur Wand  
**B:** Der Abstand zwischen der Oberfläche der Arbeitsplatte und dem oberen Bereich der Backofenfront muss 30 mm betragen. Siehe Platzbedarf für den Backofen

Die Arbeitsplatte, in die das Kochfeld eingebaut wird, muss Belastungen von ca. 60 kg standhalten; gegebenenfalls müssen geeignete Unterkonstruktionen verwendet werden

C	D	E
585-600	50	≥ 35
> 600	≥ 50	≥ 50

EH631HEB1E      Masse in mm



**Kochfeld**  
Flächenbündiges Design

51 (B) 512 572  
 $\geq 90$  (A)  $\geq 585$   
 $\geq 16$  (C)  
 R 10  
 $\geq 50$   
 R 5  
 $576^{+1}$   $516^{+1}$   $500^{+2}$   
 $560^{+2}$   $\geq 35$

**A:** Mindestabstand vom Muldenausschnitt bis zur Wand  
**B:** Eintauchtiefe  
**C:** Mit darunter eingebautem Backofen min. 30, möglicherweise mehr; siehe Platzbedarf für den Backofen.  
**D:** Max. 1 Fase  
**E:**  $6.5^{+0.5}$

ET601FNP1C/ET601FEP1C Masse in mm

**Kochfelder**  
Flachrahmen-Design

513 583  
 48 (B)  
 $\geq 16$  (C)  
 $\geq 90$  (A)  
 $\geq 50$   
 $\geq 585$   
 $\geq 35$   
 $560^{+2}$   $490-500^{+2}$

**A:** Mindestabstand vom Muldenausschnitt bis zur Wand  
**B:** Eintauchtiefe  
**C:** Mit darunter eingebautem Backofen min. 20, möglicherweise mehr; siehe Platzbedarf für den Backofen.

ET645FNP1C/ET645FFP1C Masse in mm

**Induktions-Kochfelder**

51 (B) 520 302  
 $\geq 16$  (C)  
 $\geq 40$  (A)  
 $270^{+2}_0$  (E)  
 $490-500^{+2}_0$  (D)  
 (F)

**A:** Mindestabstand von Kochplatten-ausschnitt zur Wand.  
**B:** Einbautiefe  
**C:** Der Abstand zwischen der Oberfläche der Arbeitsplatte und der Oberseite der Backofen-Front muss 30 mm betragen. Siehe Platzbedarf für den Backofen.

Die Arbeitsplatte, in welche die Kochplatte eingebaut wird, muss Lasten von ca. 60 kg standhalten; ggf. muss ein geeigneter Unterbau verwendet werden.

D	E	F
585-600	50	$\geq 35$
> 600	$\geq 50$	$\geq 50$

EX375FXB1E/EH375FBB1E Masse in mm

**Glaskeramik-Kochfeld**

38 (B)  
 $\geq 16$  (C)  
 $\geq 70$  (A)  
 $\geq 50$   
 $\geq 585$   
 $\geq 35$   
 $490-500^{+2}$   $270^{+2}$

**A:** Mindestabstand vom Muldenausschnitt bis zur Wand  
**B:** Eintauchtiefe  
**C:** Mit darunter eingebautem Backofen min. 20, möglicherweise mehr; siehe Platzbedarf für den Backofen.

ET375FFP1E Masse in mm

**Glaskeramik-Kochfeld**

48 (B)  
 $\geq 16$  (C)  
 $\geq 70$  (A)  
 $\geq 50$   
 $\geq 585$   
 $\geq 35$   
 $490-500^{+2}$   $270^{+2}$

**A:** Mindestabstand von Kochflächenausschnitt zur Wand.  
**B:** Einbautiefe  
**C:** Mit darunter eingebautem Backofen min. 20, ggf. mehr; siehe Platzbedarf für den Backofen.

ET375CFA1C Masse in mm

min. 250

EX3...../EH3..... Masse in mm

**Montagesatz für Dominos**

$\geq 60-50$   
 $490-500^{+2}$   
 $\geq 585$   
 $\geq 35$   
 A  
 $0-10$  (B)

**B:** Abhängig von der Ausschnitttiefe

HZ394301 Masse in mm

**Einbaubeispiel für Montagesatz**  
2 Domino-Kochfelder + 1 Kochfeld

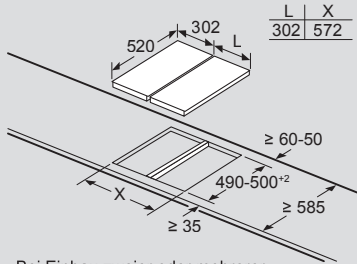
L	X
602	1174
812	1384
912	1484

$\geq 60-50$   
 $490-500^{+2}$   
 $\geq 585$   
 $\geq 35$

Bei Einbau von zwei Domino-Elementen direkt neben einer Mulde sind zwei Montagesätze (HZ394301) erforderlich.

Masse in mm

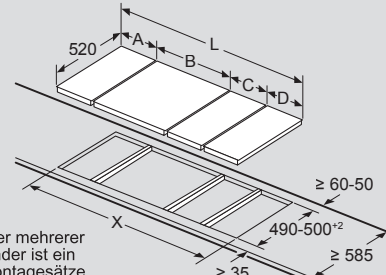
**Einbaubeispiel für Montagesatz  
2 Domino-Kochfelder**



Bei Einbau zweier oder mehrerer Domino-Elemente direkt nebeneinander ist ein oder sind mehrere Montagesätze erforderlich (2 Elemente = 1 Montagesatz, 3 Elemente = 2 Montagesätze usw).

Masse in mm

**Einbaubeispiel für Montagesatz  
3 Domino-Kochfelder  
+ 1 Kochfeld**

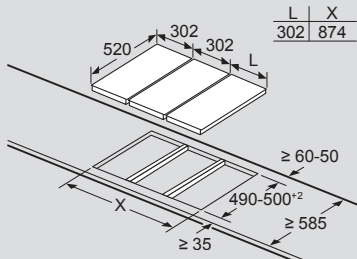


Bei Einbau zweier oder mehrerer Elemente nebeneinander ist ein oder sind mehrere Montagesätze erforderlich (2 Elemente = 1 Montagesatz, 3 Elemente = 2 Montagesätze usw).

Ausschnittsmasse (X) je nach Kombination siehe Tabelle: Domino-Kombinationsmöglichkeiten.

Masse in mm

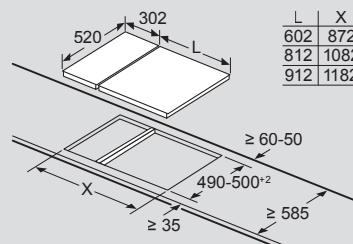
**Einbaubeispiel für Montagesatz  
3 Domino-Kochfelder**



Bei Einbau zweier oder mehrerer Domino-Elemente direkt nebeneinander ist ein oder sind mehrere Montagesätze erforderlich (2 Elemente = 1 Montagesatz, 3 Elemente = 2 Montagesätze usw).

Masse in mm

**Einbaubeispiel für Montagesatz  
1 Domino-Kochfeld  
+ 1 Kochfeld**



Bei Einbau eines Domino-Elementes direkt neben einer Mulde ist ein Montagesatz (HZ394301) erforderlich.

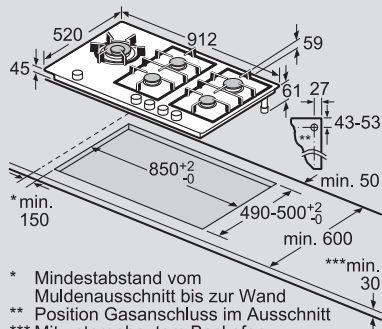
Masse in mm

**Domino-Kombinationsmöglichkeiten  
mit entsprechenden Geräte- und Ausschnittmassen**

Breitentyp: 30 60 80 90 cm  
Gerätebreite: 302 602 812 912 mm

	A	B	C	D	L	X
2 x 30	302	302			604	572
1 x 30 1 x 60	302	602			904	872
1 x 30 1 x 80	302	812			1114	1082
1 x 30 1 x 90	302	912			1214	1182
3 x 30	302	302	302		906	874
2 x 30 1 x 60	302	302	602		1206	1174
2 x 30 1 x 80	302	302	812		1416	1384
2 x 30 1 x 90	302	302	912		1516	1484
4 x 30	302	302	302	302	1208	1176

**Gas-Kochfeld  
Glaskeramik**

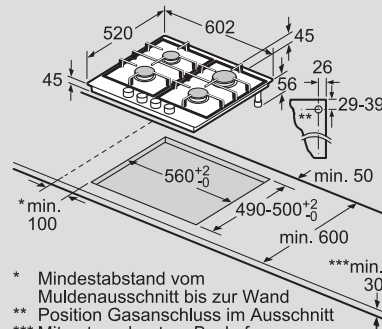


\* Mindestabstand vom Muldenausschnitt bis zur Wand  
\*\* Position Gasanschluss im Ausschnitt  
\*\*\* Mit untergebautem Backofen ggf. mehr; siehe Massanforderungen des Backofens

ER9A6SB70

Masse in mm

**Gas-Kochfeld  
Glaskeramik**



\* Mindestabstand vom Muldenausschnitt bis zur Wand  
\*\* Position Gasanschluss im Ausschnitt  
\*\*\* Mit untergebautem Backofen ggf. mehr; siehe Massanforderungen des Backofens

ER6A6PB70D

Masse in mm



**Gas-Kochfeld  
Edelstahl**

520 582 53  
45 26 56 19-29  
560<sup>+2</sup><sub>-0</sub> 480-490<sup>+2</sup><sub>-0</sub> min. 50  
\*min. 100 min. 600 \*\*\*min. 30

\* Mindestabstand vom Muldenausschnitt bis zur Wand  
\*\* Position Gasanschluss im Ausschnitt  
\*\*\* Mit untergebautem Backofen ggf. mehr; siehe Massanforderungen des Backofens

EC6A5HB90 Masse in mm

**Kochfelder  
Flachrahmen-Design**

513 583  
55 (B) 560<sup>+2</sup><sub>-0</sub> 490-500<sup>+2</sup><sub>-0</sub>  
≥ 30 (C) (E) (D) (F)  
≥ 40 (A)

A: Mindestabstand vom Kochplattenausschnitt zur Wand.  
B: Einbautiefe  
C: Der Abstand zwischen der Oberfläche der Arbeitsplatte und der Oberseite der Backofenfront muss 30 mm betragen. Siehe Platzbedarf für den Backofen.

Die Arbeitsplatte, in welche die Kochplatte eingebaut wird, muss Lasten von ca. 60 kg standhalten, ggf. muss ein geeigneter Unterbau verwendet werden.

D	E	F
585-600	50	≥ 35
> 600	≥ 50	≥ 50

EI645CFB6E Masse in mm

**Kochfelder  
Flachrahmen-Design**

513 583  
43 (B) ≥ 20 (C) 560<sup>+2</sup> 490-500<sup>+2</sup> ≥ 50  
≥ 90 (A) ≥ 35 ≥ 585

A: Mindestabstand vom Muldenausschnitt bis zur Wand  
B: Eintauchtiefe  
C: Mit untergebautem Backofen ggf. mehr; siehe Massanforderungen des Backofens

EI645BNN1E / EI645HNA2C / EI645GFA1C / EI645GE17 / EI645GEA1C Masse in mm

**Kochfeld  
Flachrahmen-Design**

R 10 R 5  
512 572 516<sup>+1</sup> 500<sup>+2</sup> ≥ 50  
45 (B) 576<sup>+1</sup> 560<sup>+2</sup> ≥ 35  
≥ 90 (A) ≥ 585 ≥ 30 (C)

A: Mindestabstand vom Muldenausschnitt bis zur Wand  
B: Eintauchtiefe  
C: Mit darunter eingebautem Backofen min. 30, möglicherweise mehr; siehe Platzbedarf für den Backofen.  
D: Max. 1 Fase  
E: 6,5<sup>+0,5</sup>

EI601HNA2C / EI601GEA1C Masse in mm

min. 550

EI645CFB6E / EI645BNN1E / EI645HNA2C / EI645GFA1C / EI645GE17 / EI645GEA1C / EI601HNA2C / EI601GEA1C Masse in mm

Einbaugerät/  
Einbaubackofen 20 ①  
min. 45  
① Lüftungsspalt muss vorgesehen werden.

EI645CFB6E / EI645BNN1E / EI645HNA2C / EI645GFA1C / EI645GE17 / EI645GEA1C / EI601HNA2C / EI601GEA1C Masse in mm

## Die cleanAir Plus / Long Life Umluftsets für Wandhauben

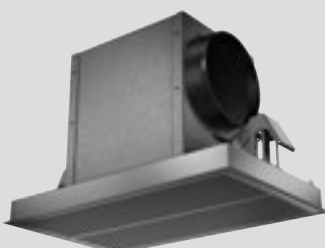
### cleanAir Plus / Long Life Umluftsets für Wandhauben

350 425 254 180  
45 170 330  
170 180  
min. 113 max. 365


LZ22XC56 / LZ22FXD51 Masse in mm

# Die cleanAir Plus / cleanAir Umluftsets für Deckenlüfter

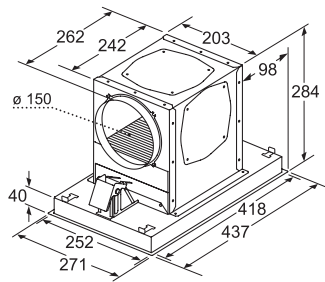
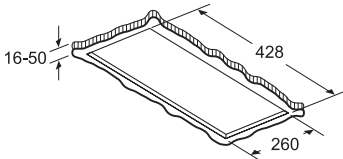
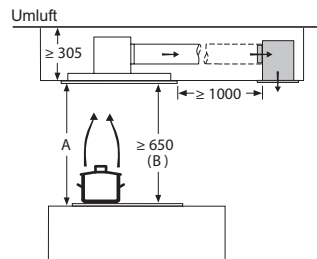
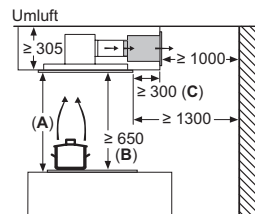
## cleanAir Plus / cleanAir Umluftsets für Deckenlüfter



LZ21JCC56 / LZ20JCD50



LZ21JCC26 / LZ20JCD20

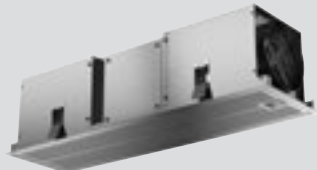





**A:** Optimale Performance 700-1500  
**B:** Ab Oberkante Topfträger


**A:** Optimale Performance 700-1500  
**B:** Ab Oberkante Topfträger  
**C:** Der Abstand kann auf bis zu 70 mm verringert werden, sofern die Höhe der abgehängten Decke  $\geq 340$  mm beträgt.

Masse in mm

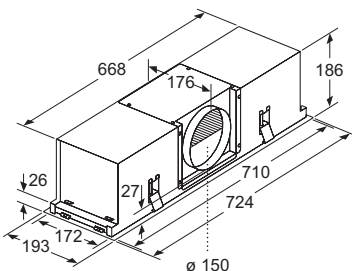
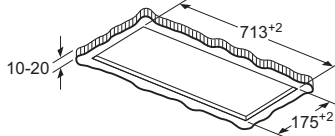
## cleanAir Umluftsets für Deckenlüfter



LZ21JXC51



LZ21JXC21

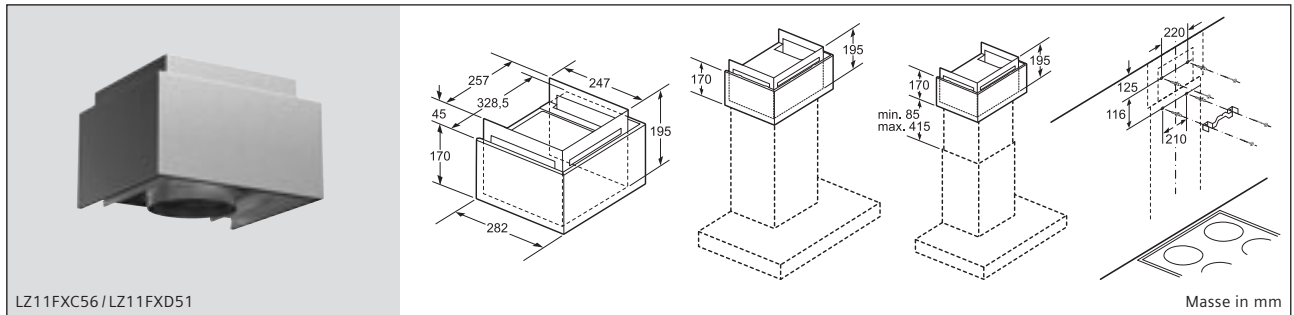
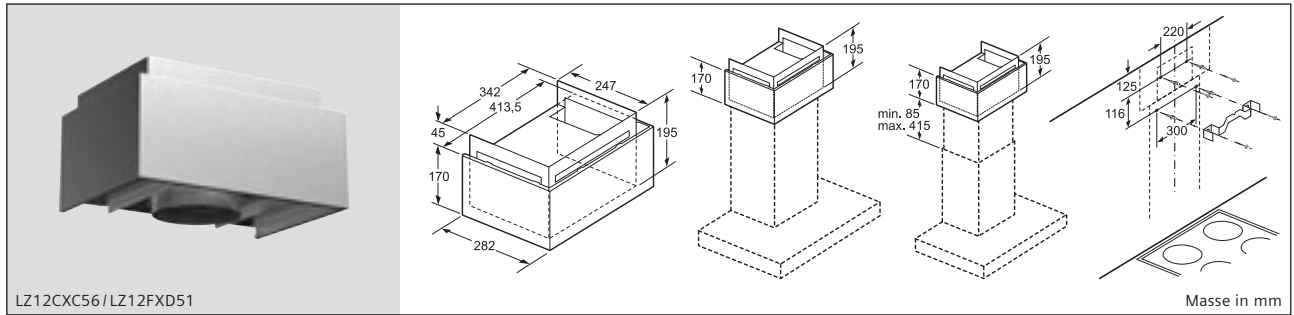



Der Stutzen kann abhängig von der Einbausituation versetzt werden.

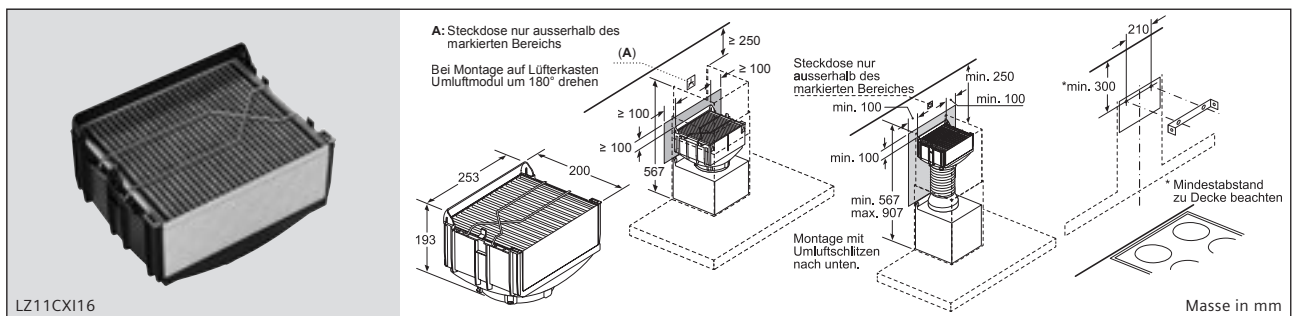
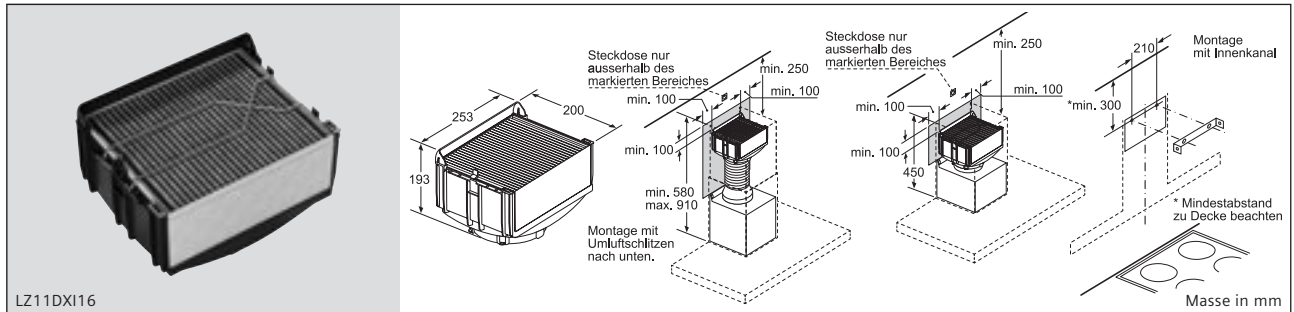
Masse in mm

# Die cleanAir Plus / Long Life Umluftsets für Wandhauben

## cleanAir Plus / Long Life Umluftsets für Wandhauben

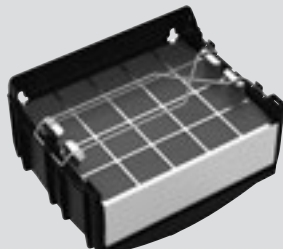


## Integrierte cleanAir Plus Umluftsets für Wandhauben

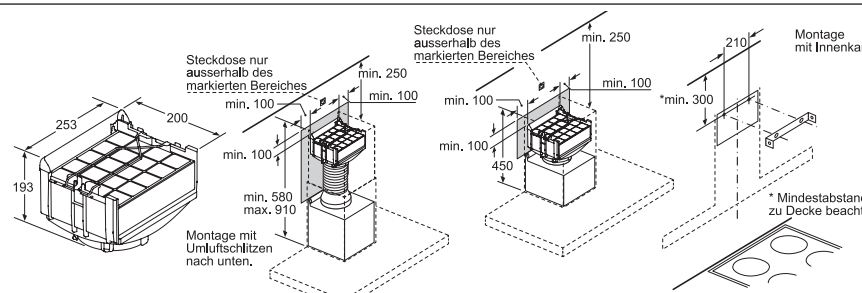


# Die cleanAir Plus / Long Life Umluftsets für Wandhauben, Flachschildhauben und ausgewählte Lüfterbausteine

## Integrierte Long Life Umluftsets für Wandhauben



LZ10FXJ00



Steckdose nur ausserhalb des markierten Bereiches

Steckdose nur ausserhalb des markierten Bereiches

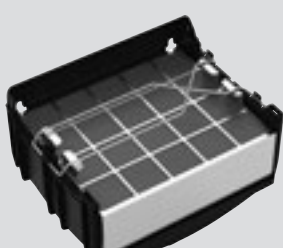
Steckdose nur ausserhalb des markierten Bereiches

Montage mit Umluftschlitzen nach unten.

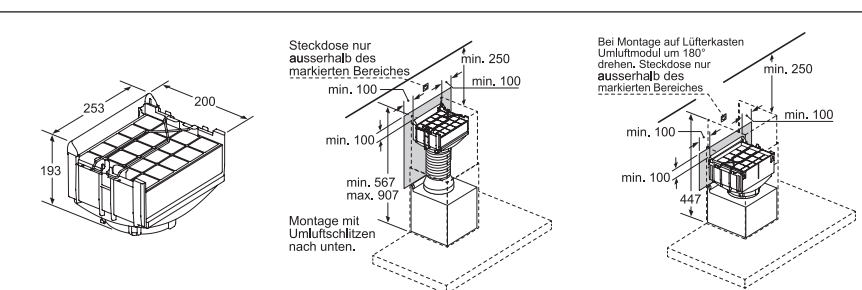
Montage mit Innenkanal

\* Mindestabstand zu Decke beachten

Masse in mm



LZ10FXJ05



Steckdose nur ausserhalb des markierten Bereiches

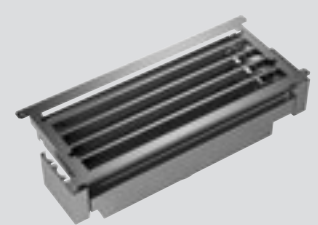
Steckdose nur ausserhalb des markierten Bereiches

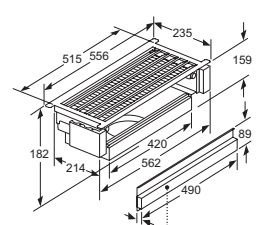
Bei Montage auf Lüfterkasten Umluftmodul um 180° drehen. Steckdose nur ausserhalb des markierten Bereiches

Montage mit Umluftschlitzen nach unten.

Masse in mm

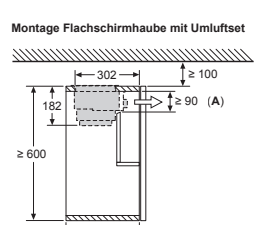
## cleanAir Plus / Long Life Umluftsets für Flachschildhauben und ausgewählte Lüfterbausteine





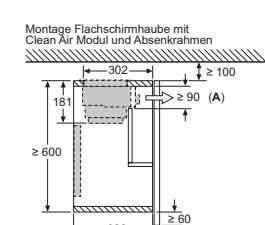
Frontabdeckung für Filterwechsel

Montage Flachschildhaube mit Umluftset



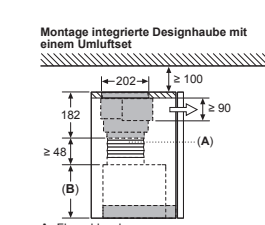
A: Filterwechsel

Montage Flachschildhaube mit Clean Air Modul und Absenkrahmen



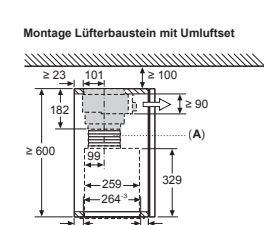
A: Filterwechsel

Montage integrierte Designhaube mit einem Umluftset



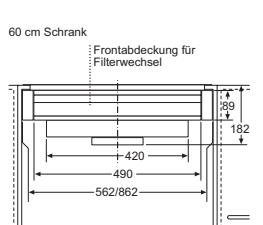
A: Flexschlauch  
B: Gerätehöhe

Montage Lüfterbaustein mit Umluftset



A: Flexschlauch

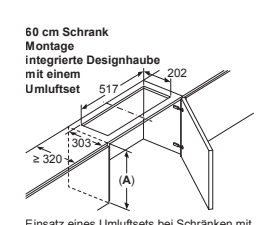
60 cm Schrank



Frontabdeckung für Filterwechsel

60 cm Schrank

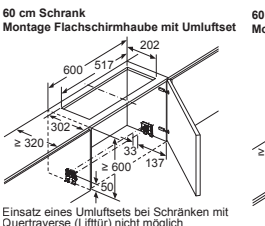
Montage integrierte Designhaube mit einem Umluftset



Einsatz eines Umluftsets bei Schränken mit Quertraverse (Lüftung) nicht möglich  
A: Gerätehöhe + 230 mm

60 cm Schrank

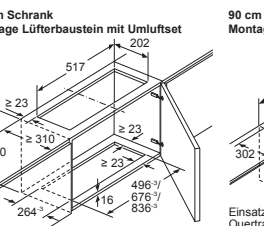
Montage Flachschildhaube mit Umluftset



Einsatz eines Umluftsets bei Schränken mit Quertraverse (Lüftung) nicht möglich

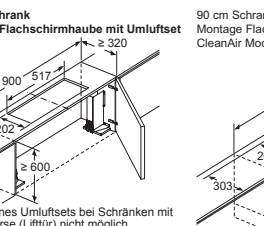
60 cm Schrank

Montage Lüfterbaustein mit Umluftset



90 cm Schrank

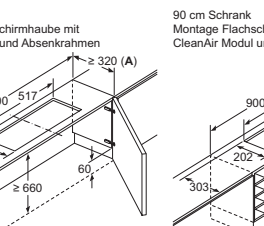
Montage Flachschildhaube mit Umluftset



Einsatz eines Umluftsets bei Schränken mit Quertraverse (Lüftung) nicht möglich

90 cm Schrank

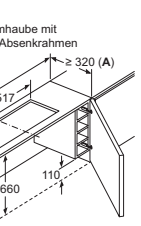
Montage Flachschildhaube mit CleanAir Modul und Absenkrahmen



A: siehe Kombinationstabelle

90 cm Schrank

Montage integrierte Designhaube mit einem Umluftset



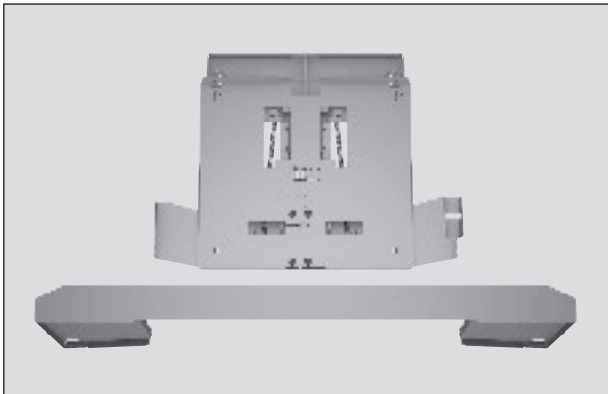
A: siehe Kombinationstabelle

Masse in mm

LZ11XC16/LZ11ITD11

# Der Absenkrahmen für Flachschildhauben 90 cm

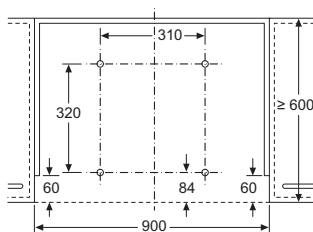
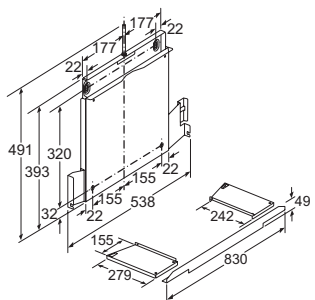
## Montage Absenkrahmen-Umluftset für Flachschildhauben, 90 cm



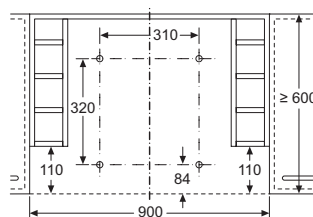
Kombinationstabelle für 90 cm Flachschildhaube mit Absenkrahmen

Bauform des Geräts im Schrank	Geräte-Einbautiefe mit Absenkrahmen	Tiefe der Griffleiste (X)	Gesamt-Einbautiefe	Möbelkorpostiefe
Bauform A	301	17	318	≥ 320
	301	20	321	≥ 323
	301	31	332	≥ 334
Bauform B	301	31	332	≥ 334

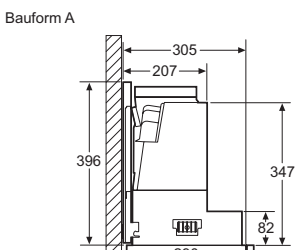
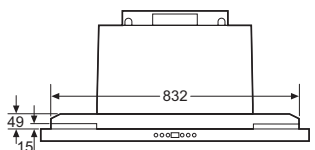
Bei Einsatz einer Nischenverkleidung >5 mm muss der Absenkrahmen unterfüttert werden. Die Möbelkorpostiefe muss dementsprechend angepasst werden.



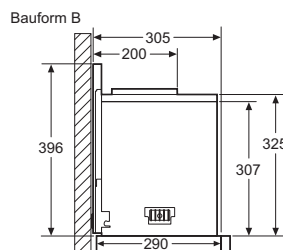
Montage Flachschildhaube mit Absenkrahmen  
Montage direkt an der Küchenwand



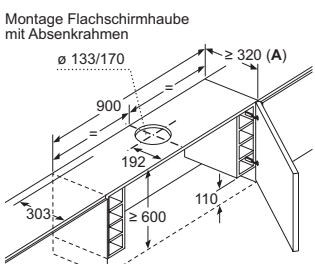
Montage Flachschildhaube mit Absenkrahmen  
Möbel mit seitlichen Regalfächern  
Montage direkt an der Küchenwand



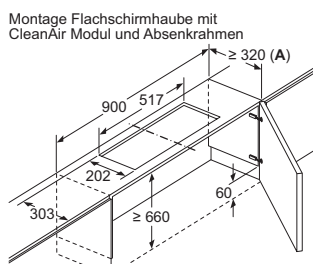
Montage bei Geräten mit Absenkrahmen - Möbelkorpostiefe laut Kombinationstabelle



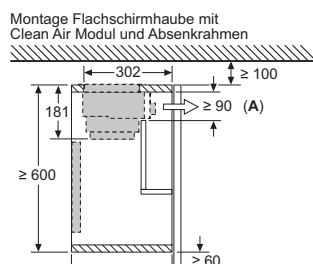
Montage bei Geräten mit Absenkrahmen - Möbelkorpostiefe laut Kombinationstabelle



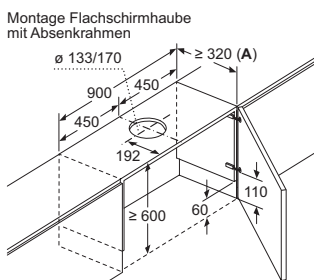
Montage Flachschildhaube mit Absenkrahmen  
A: siehe Kombinationstabelle



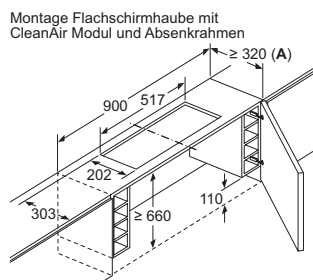
Montage Flachschildhaube mit CleanAir Modul und Absenkrahmen  
A: siehe Kombinationstabelle



Montage Flachschildhaube mit Clean Air Modul und Absenkrahmen  
A: Filterwechsel



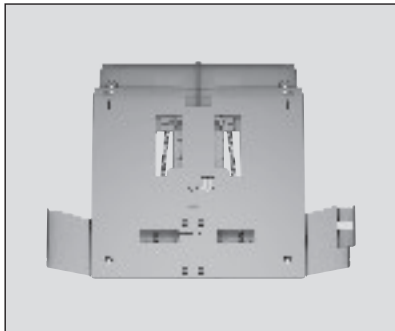
Montage Flachschildhaube mit Absenkrahmen  
A: siehe Kombinationstabelle



Montage Flachschildhaube mit CleanAir Modul und Absenkrahmen  
A: siehe Kombinationstabelle

# Der Absenkrahmen für Flachschrühhauben 60 cm

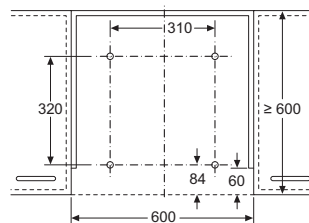
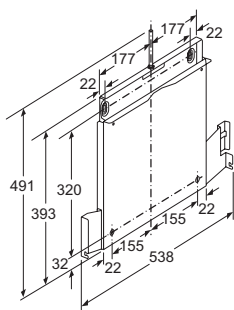
## Montage Absenkrahmen-Umluftset für Flachschrühhauben, 60 cm



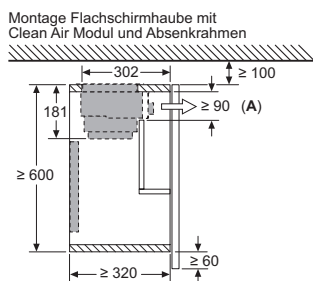
Kombinationstabelle für 60 cm Flachschrühhaube mit Absenkrahmen

Bauform des Geräts im Schrank	Geräte-Einbautiefe mit Absenkrahmen	Tiefe der Griffleiste (X)	Gesamt-Einbautiefe	Möbelkorpus-tiefe
Bauform A	301	17	318	≥ 320
	301	20	321	≥ 323
	301	31	332	≥ 334
Bauform B	301	31	332	≥ 334

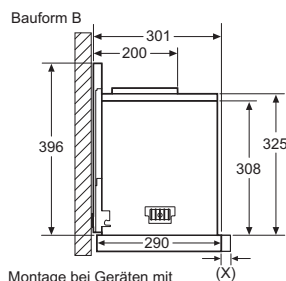
Bei Einsatz einer Nischenverkleidung >5 mm muss der Absenkrahmen unterfüttert werden. Die Möbelkorpus-tiefe muss dementsprechend angepasst werden.



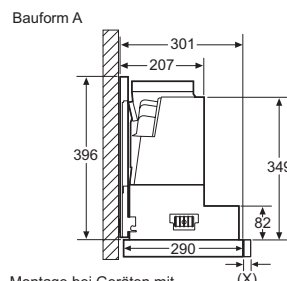
Montage Flachschrühhaube mit Absenkrahmen  
Montage direkt an der Küchenwand



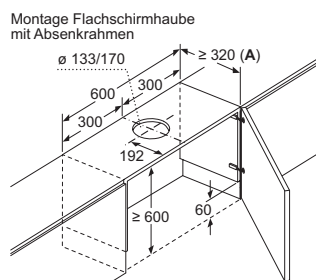
A: Filterwechsel



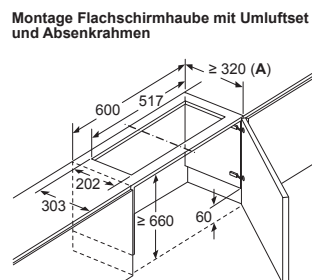
Montage bei Geräten mit Absenkrahmen - Möbelkorpus-tiefe laut Kombinationstabelle



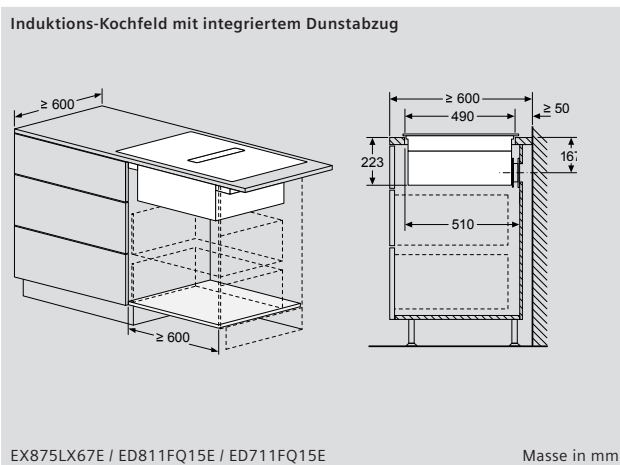
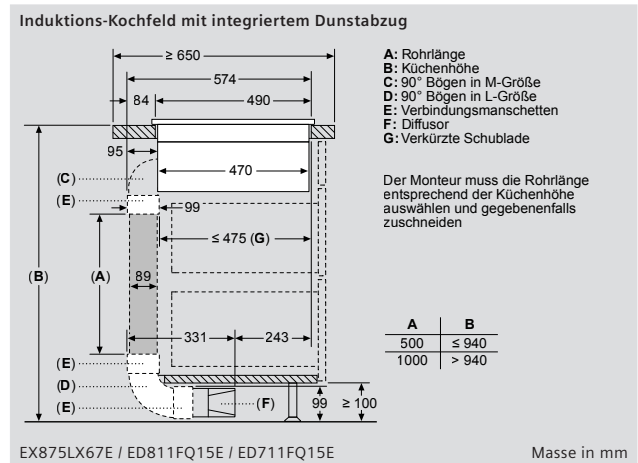
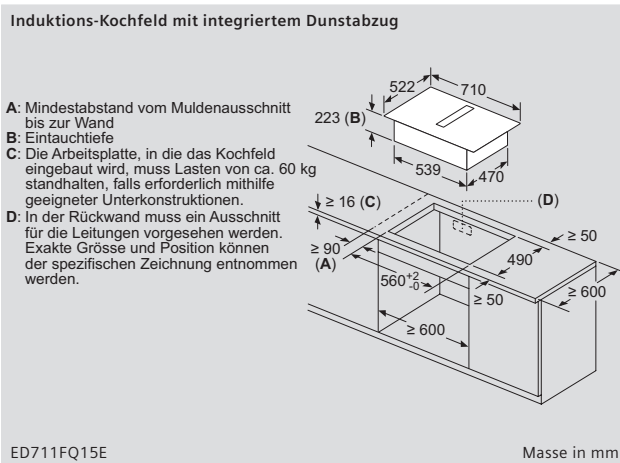
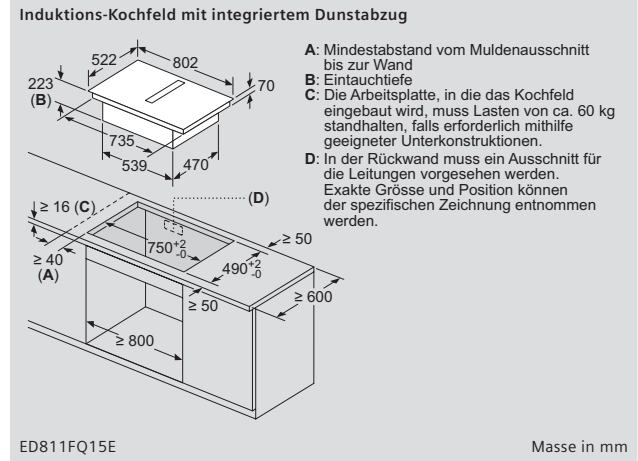
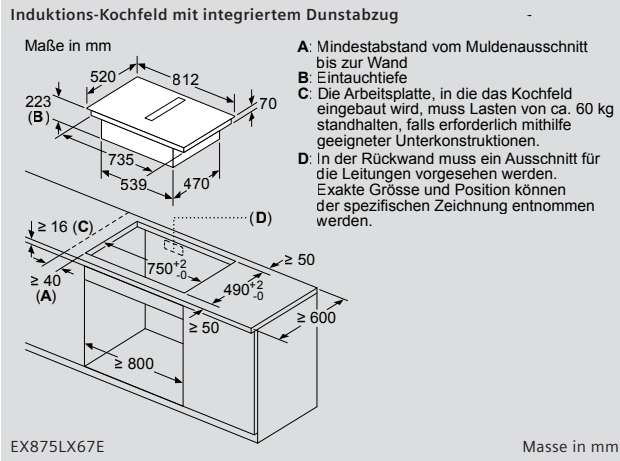
Montage bei Geräten mit Absenkrahmen - Möbelkorpus-tiefe laut Kombinationstabelle



A: siehe Kombinationstabelle

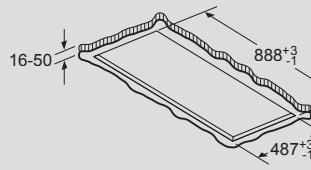
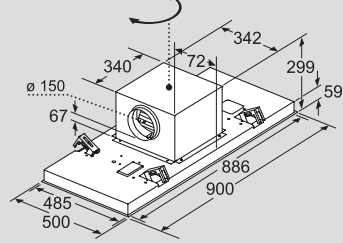


A: Siehe Kombinationstabelle

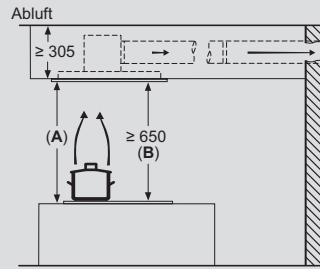


Deckenlüfter

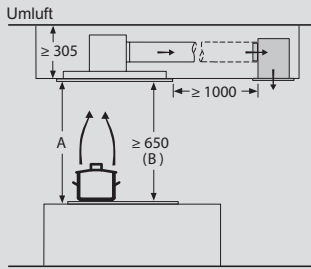
Lüfterauslass kann in alle vier Richtungen gedreht werden



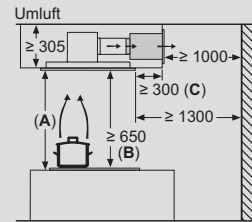
Nicht direkt in die Gipskartonplatte oder ähnliche Leichtbaustoffe der abgehängten Decke montieren. Geeignetes Untergerüst erforderlich, das fest in der Betondecke fixiert ist.



A: Optimale Performance 700-1500  
B: Ab Oberkante Topfräger



A: Optimale Performance 700-1500  
B: Ab Oberkante Topfräger

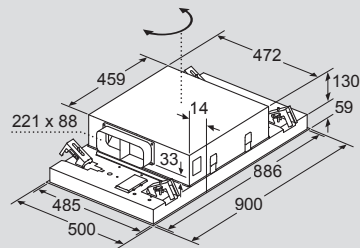


A: Optimale Performance 700-1500  
B: Ab Oberkante Topfräger  
C: Der Abstand kann auf bis zu 70 mm verringert werden, sofern die Höhe der abgehängten Decke  $\geq 340$  mm beträgt.

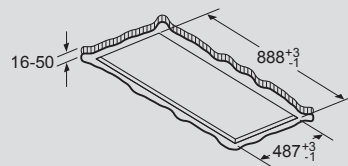
LR97CBS20 / LR97CAQ50

Masse in mm

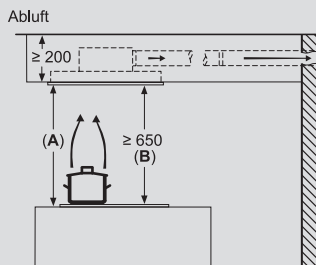
Deckenlüfter



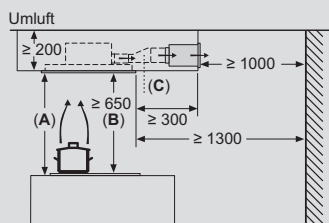
Lüfterauslass kann in alle vier Richtungen gedreht werden



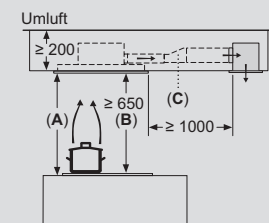
Nicht direkt in die Gipskartonplatte oder ähnliche Leichtbaustoffe der abgehängten Decke montieren. Geeignetes Untergerüst erforderlich, das fest in der Betondecke fixiert ist.



A: Optimale Performance 700-1500  
B: Ab Oberkante Topfräger



A: Optimale Performance 700-1500  
B: Ab Oberkante Topfräger  
C: Verbindungsstück (von einem Flachkanal auf einen Rundkanal). Nicht im Lieferumfang enthalten.



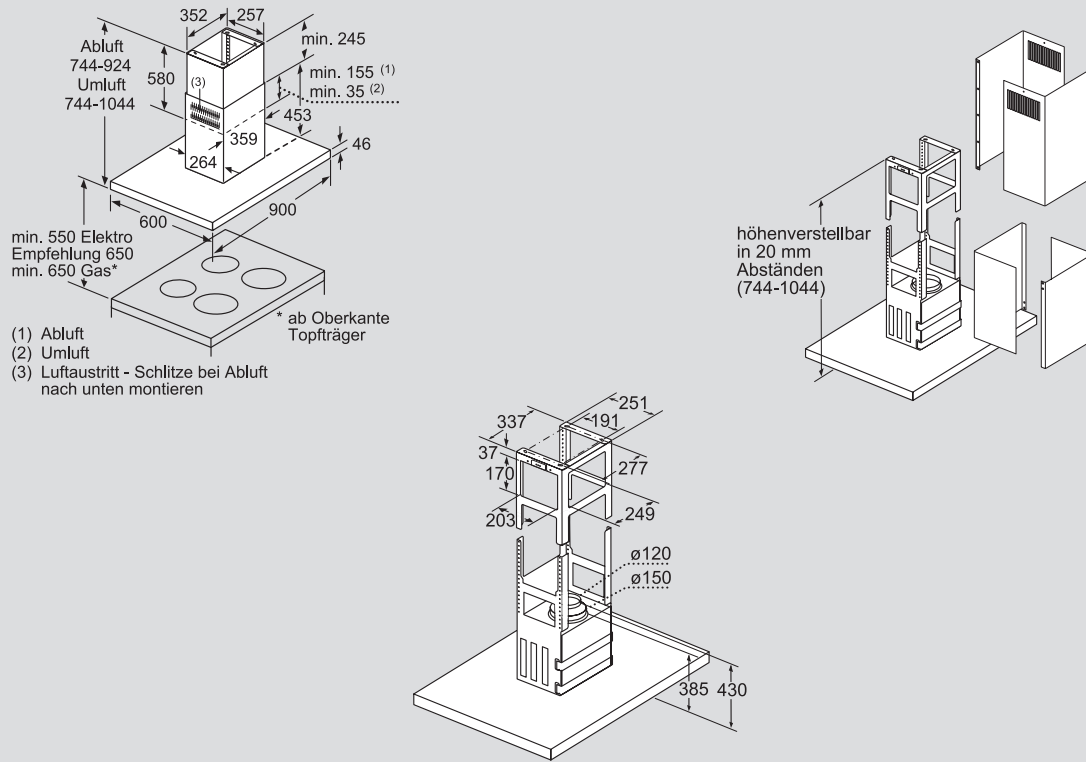
A: Optimale Performance 700-1500  
B: Ab Oberkante Topfräger  
C: Verbindungsstück (von einem Flachkanal auf einen Rundkanal). Nicht im Lieferumfang enthalten.

LR96CAQ20

Masse in mm



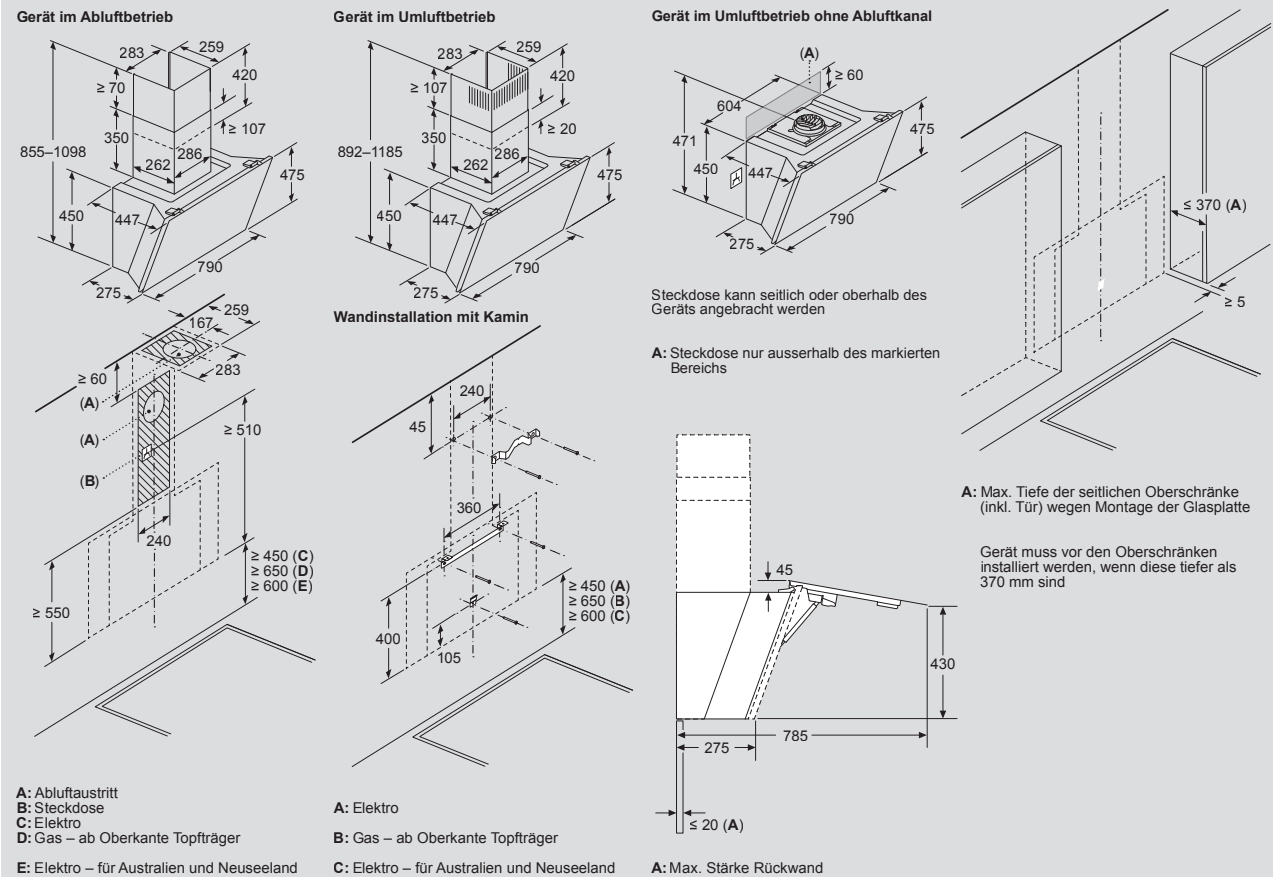
Wandhauben



LF91BUV50/LF97BCP50

Masse in mm

Wandhauben

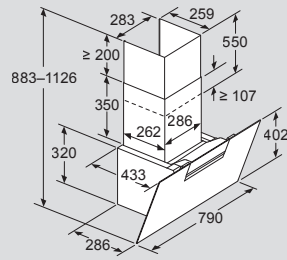


LC81KAN60/LC81KAN20

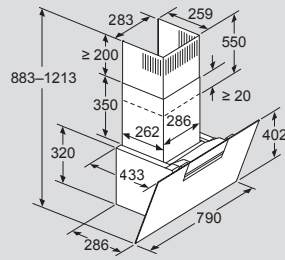
Masse in mm

**Wandhauben**

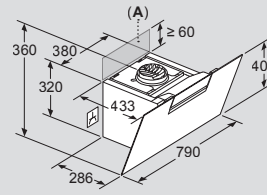
**Gerät im Abluftbetrieb**



**Gerät im Umluftbetrieb**

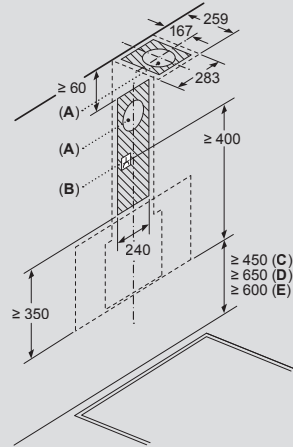


**Gerät im Umluftbetrieb ohne Abluftkanal**

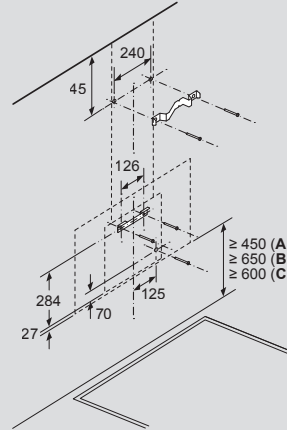


Steckdose kann seitlich oder oberhalb des Geräts angebracht werden

A: Steckdose nur ausserhalb des markierten Bereichs



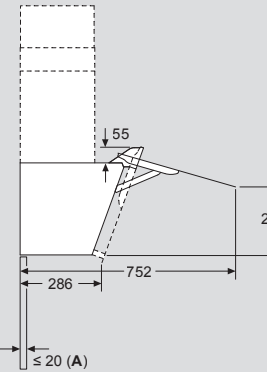
**Wandinstallation mit Kamin**



A: Elektro

B: Gas – ab Oberkante Topfräger

C: Elektro – für Australien und Neuseeland



A: Max. Stärke Rückwand

A: Abluftaustritt

B: Steckdose

C: Elektro

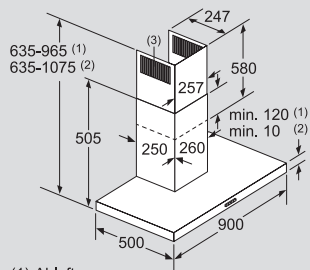
D: Gas – ab Oberkante Topfräger

E: Elektro – für Australien und Neuseeland

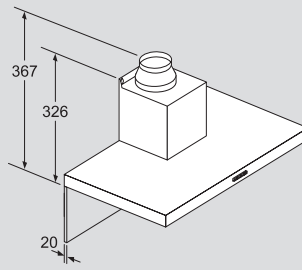
LC87KFN60

Masse in mm

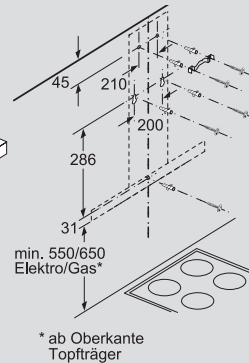
**Wandhauben**



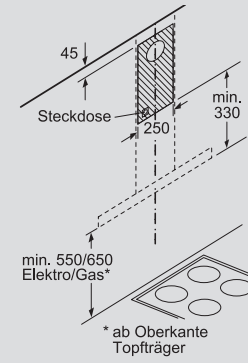
(1) Abluft  
(2) Umluft  
(3) Luftaustritt - Schlitz bei Abluft nach unten montieren



Bei Verwendung einer Rückwand muss das Design des Gerätes beachtet werden.



\* ab Oberkante Topfräger

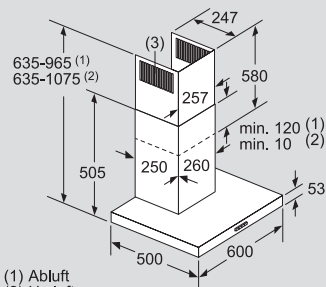


\* ab Oberkante Topfräger

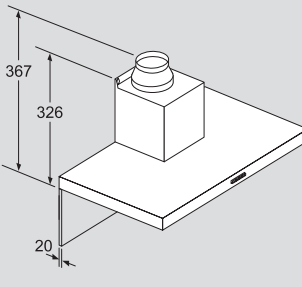
LC97BHM50/LC96BBM50

Masse in mm

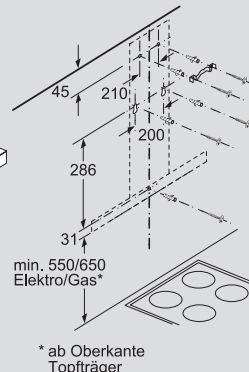
**Wandhauben**



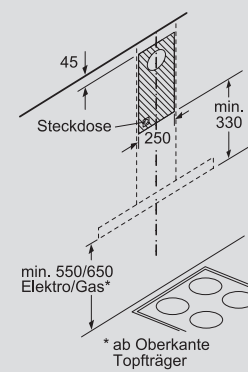
(1) Abluft  
(2) Umluft  
(3) Luftaustritt - Schlitz bei Abluft nach unten montieren



Bei Verwendung einer Rückwand muss das Design des Gerätes beachtet werden.



\* ab Oberkante Topfräger

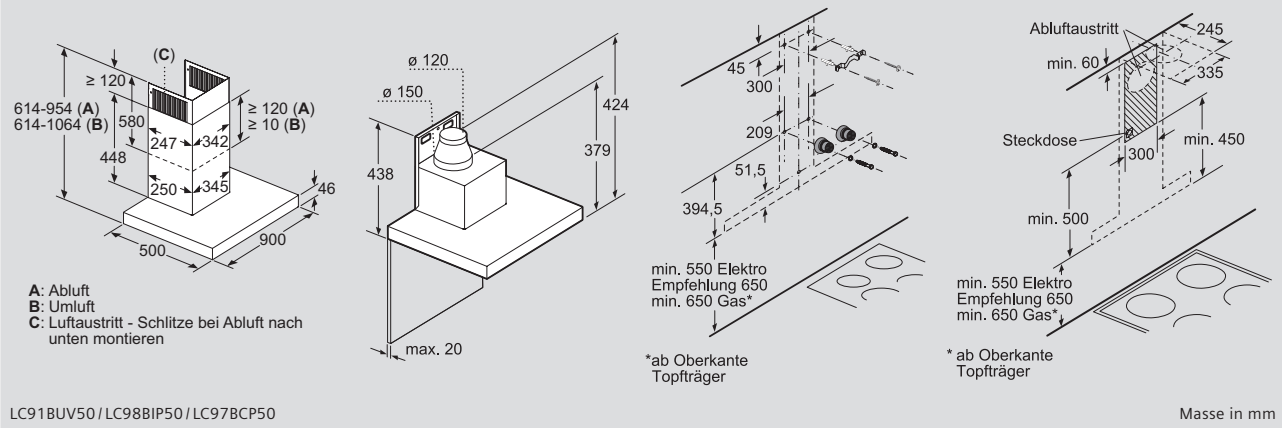


\* ab Oberkante Topfräger

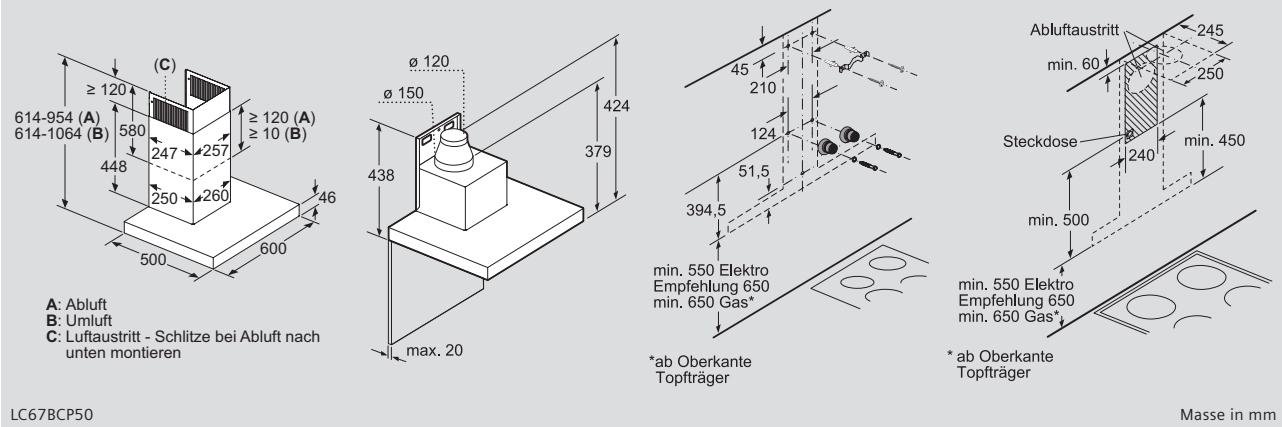
LC67BHM50/LC66BBM50

Masse in mm

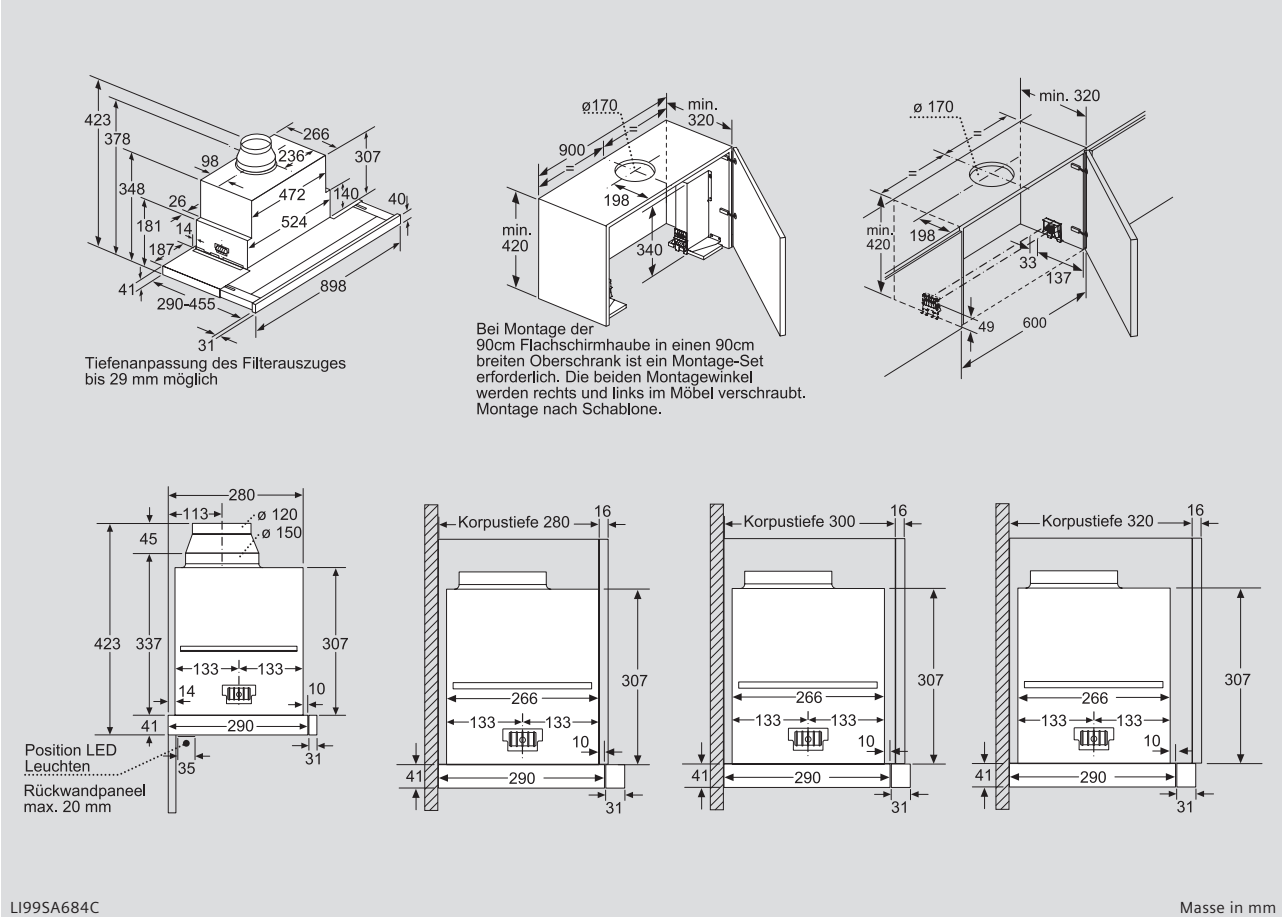
Wandhauben



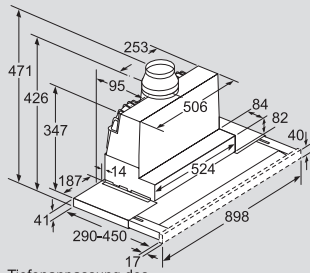
Wandhauben



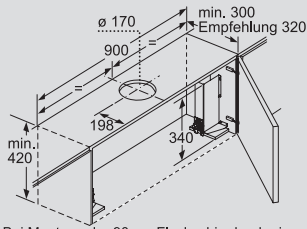
Flachschildhaube



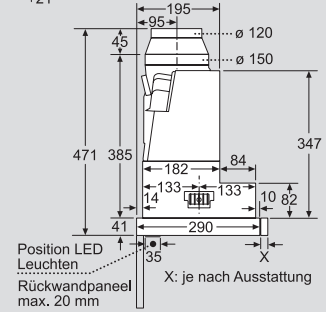
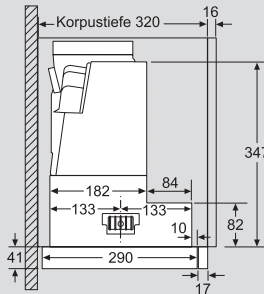
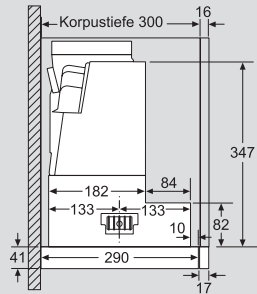
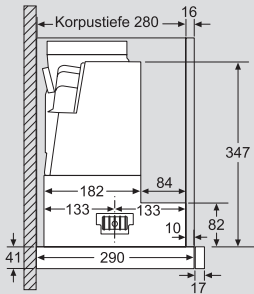
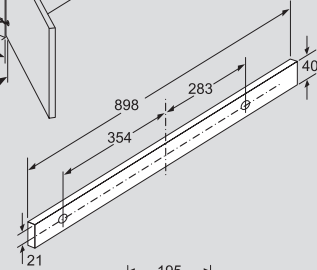
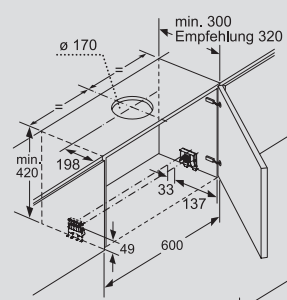
Flachschirmhaube



Tiefenanpassung des Filterauszuges bis 29 mm möglich



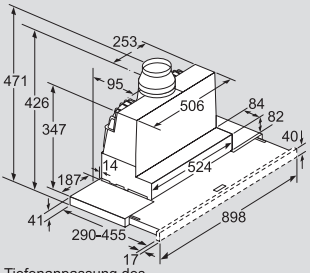
Bei Montage der 90 cm Flachschirmhaube in einen 90 cm breiten Oberschrank ist ein Montage-Set erforderlich. Die beiden Montagewinkel werden links und rechts im Möbel verschraubt. Montage nach Schablone.



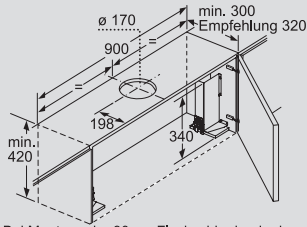
LI97RA561C

Masse in mm

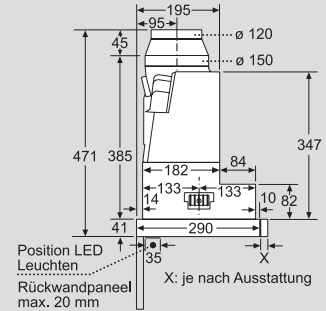
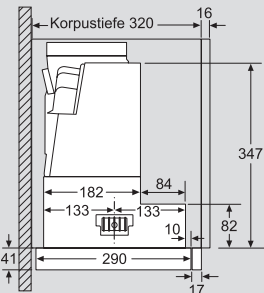
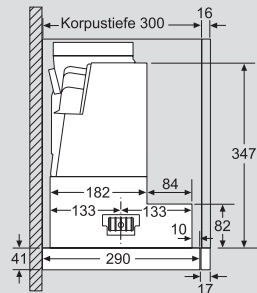
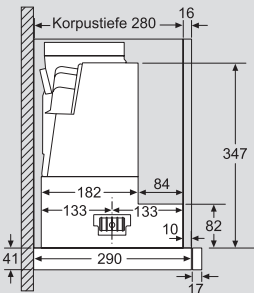
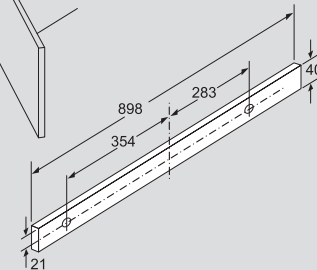
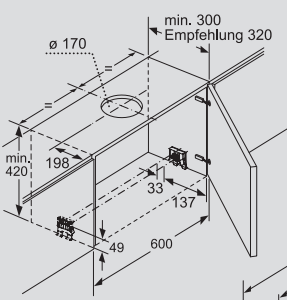
Flachschirmhaube



Tiefenanpassung des Filterauszuges bis 29 mm möglich



Bei Montage der 90 cm Flachschirmhaube in einen 90 cm breiten Oberschrank ist ein Montage-Set erforderlich. Die beiden Montagewinkel werden links und rechts im Möbel verschraubt. Montage nach Schablone.

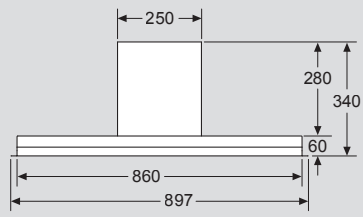


LI97RA531C

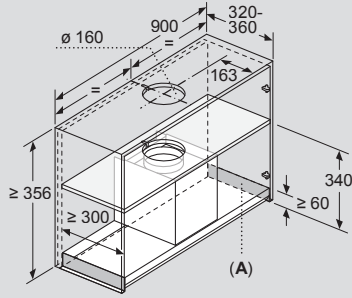
Masse in mm

Flachschildhaube

Frontansicht

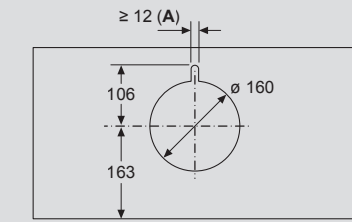
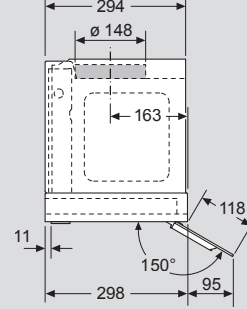


Einbaubeispiel

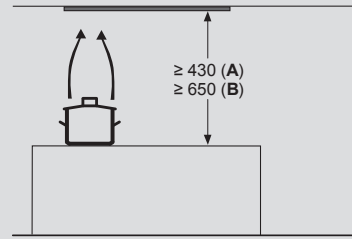


A: Bereich ohne Scharniere

Seitenansicht



A: Kabeldurchführung



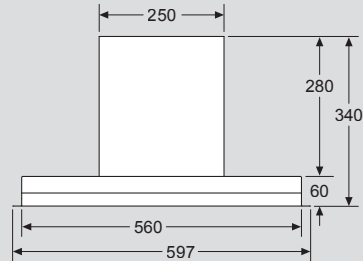
ab Oberkante Topfträger  
A: Elektro min. 430  
B: Gas min. 650

LJ97BAM60

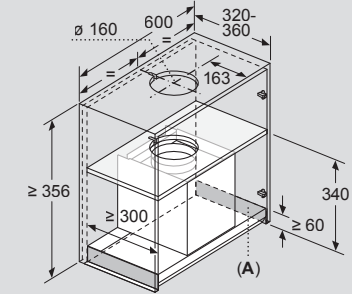
Masse in mm

Flachschildhaube

Frontansicht

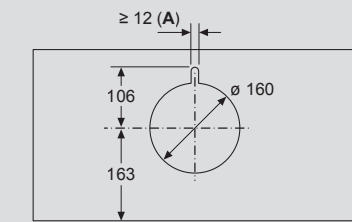
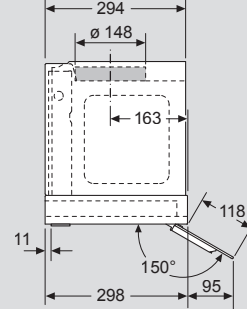


Einbaubeispiel

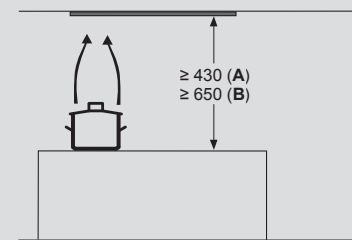


A: Bereich ohne Scharniere

Seitenansicht



A: Kabeldurchführung

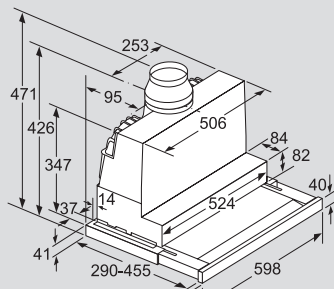


ab Oberkante Topfträger  
A: Elektro min. 430  
B: Gas min. 650

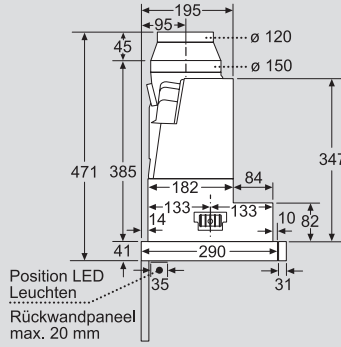
LJ67BAM60

Masse in mm

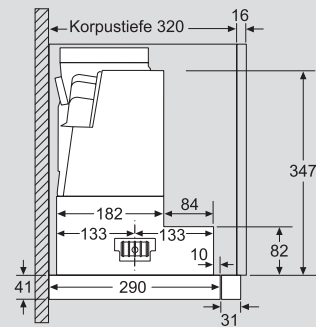
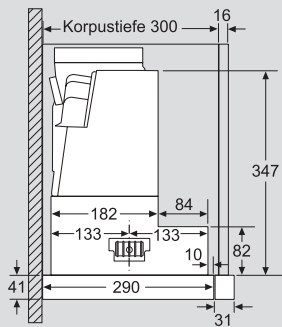
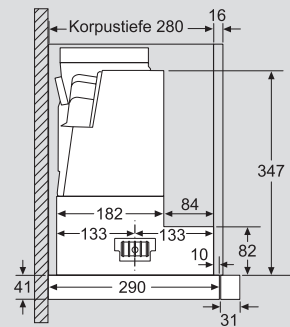
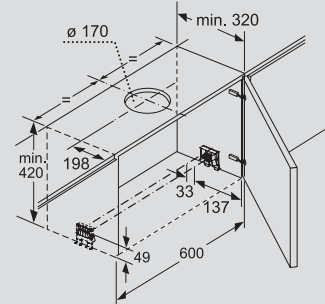
Flachschirmhauben



Tiefenanpassung des Filterauszuges bis 29 mm möglich



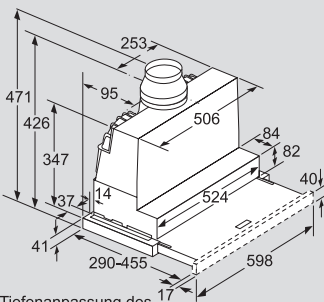
Position LED Leuchten  
Rückwandpaneel max. 20 mm



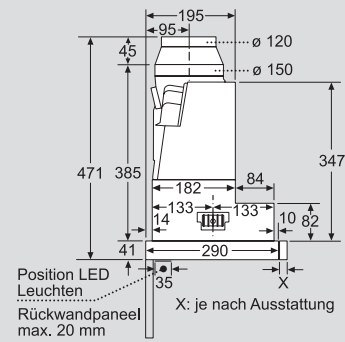
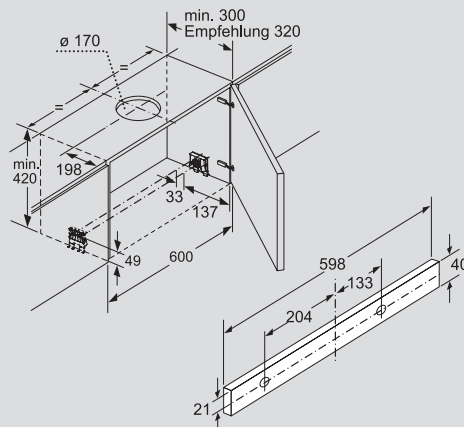
LI67SA671C

Masse in mm

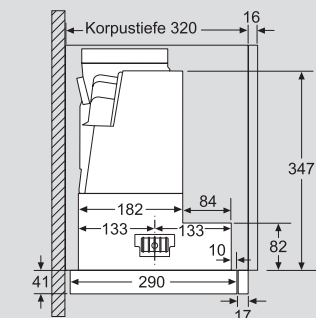
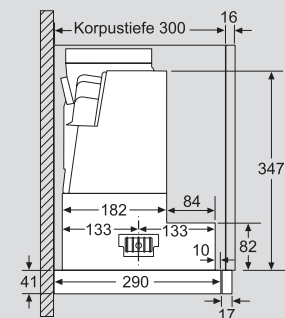
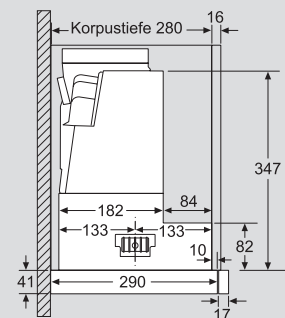
Flachschirmhaube



Tiefenanpassung des Filterauszuges bis 29 mm möglich



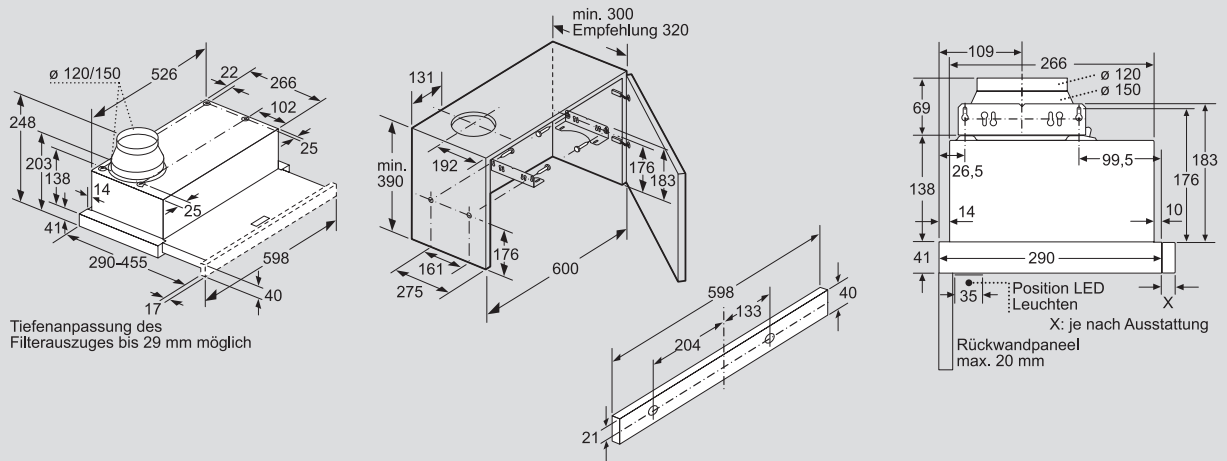
Position LED Leuchten  
Rückwandpaneel max. 20 mm  
X: je nach Ausstattung



LI67RA561C/LI67RA531C

Masse in mm

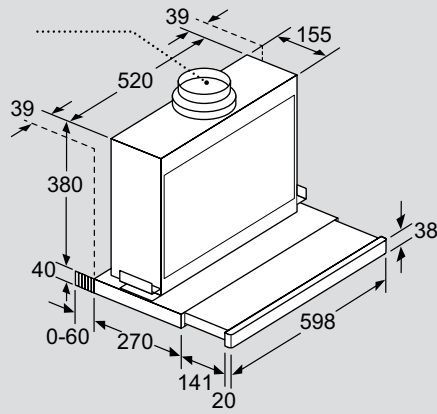
Flachschilderhauben



LI64LB531C / LI64MA521C

Masse in mm

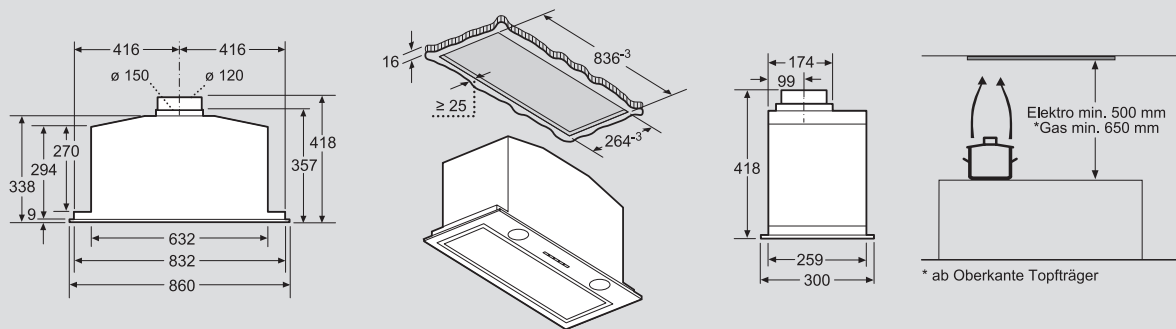
Flachschilderhauben



LI26030CH

Masse in mm

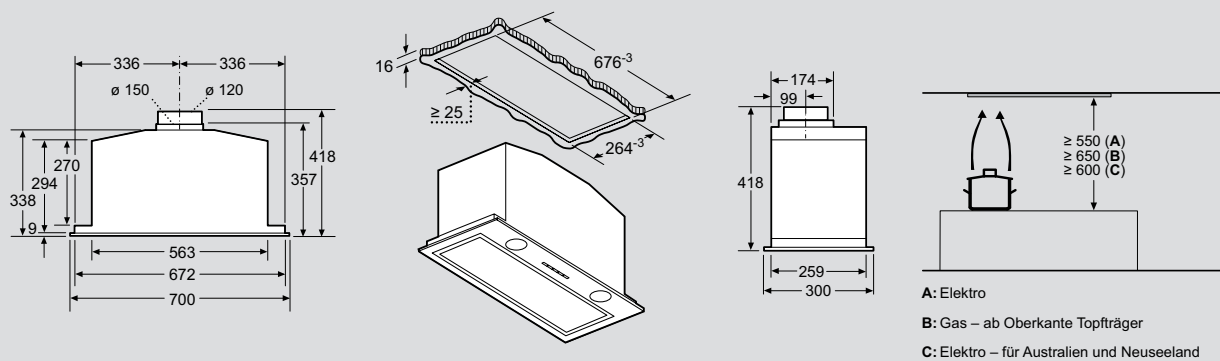
Lüfterbaustein



LB88574C

Masse in mm

Lüfterbaustein

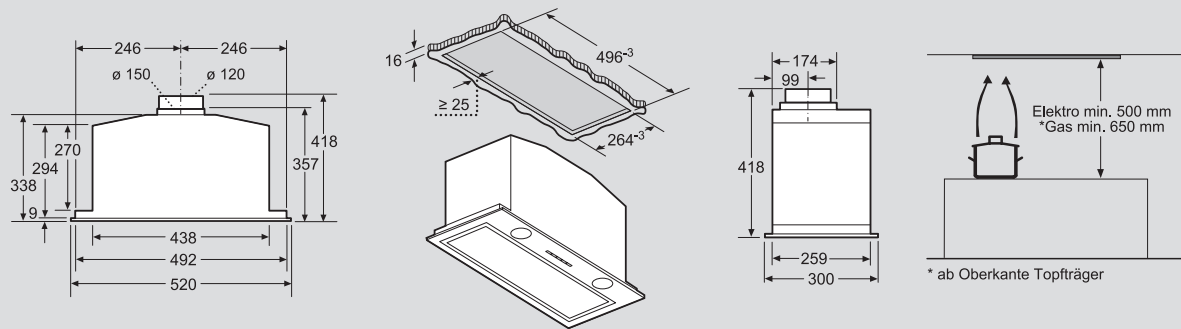


- A: Elektro
- B: Gas – ab Oberkante Topfträger
- C: Elektro – für Australien und Neuseeland

LB78574C

Masse in mm

Lüfterbaustein

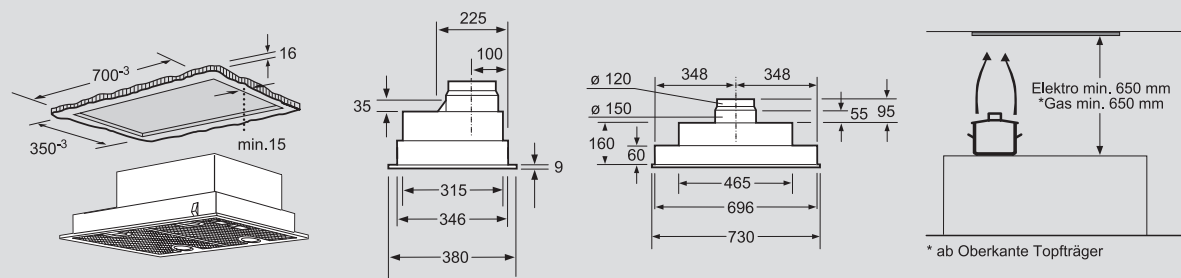


- Elektro min. 500 mm
- \*Gas min. 650 mm
- \* ab Oberkante Topfträger

LB57574C

Masse in mm

Lüfterbaustein



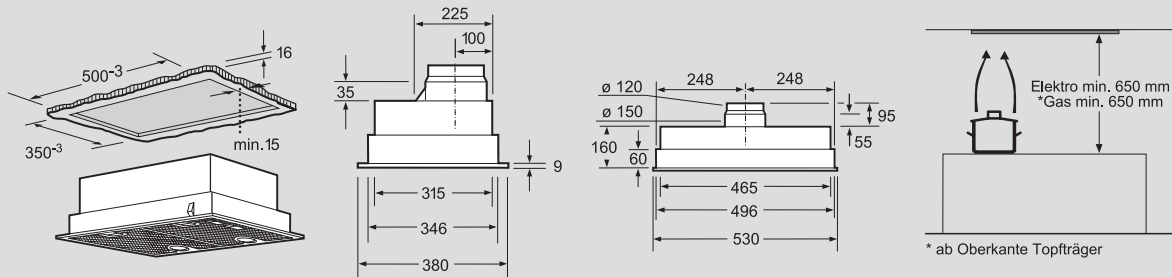
- Elektro min. 650 mm
- \*Gas min. 650 mm
- \* ab Oberkante Topfträger

LB75565

Masse in mm



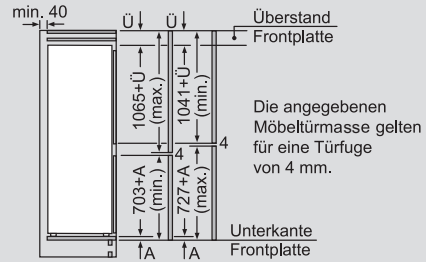
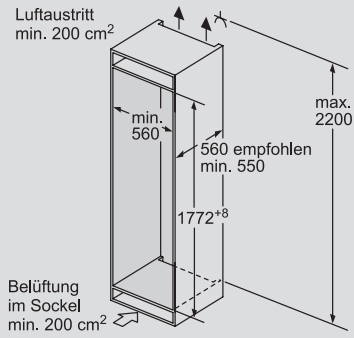
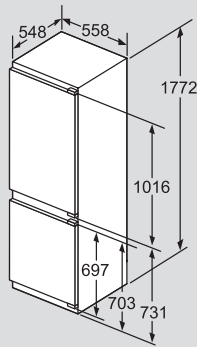
Lüfterbaustein



LB55565CH

Masse in mm

**Kühl-Gefrier-Kombination**

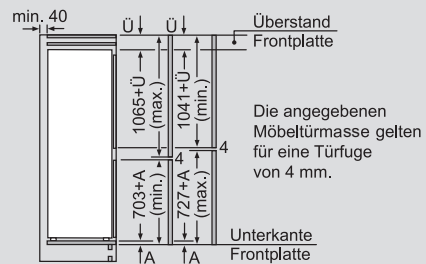
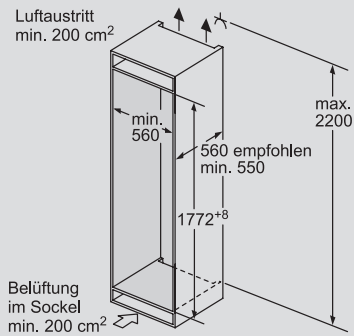
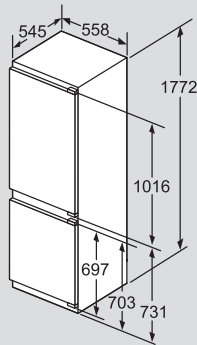


Die angegebenen  
Möbeltürmasse gelten  
für eine Türfuge  
von 4 mm.

KI86FPDE0H / KI86NADD0

Masse in mm

**Kühl-Gefrier-Kombinationen**

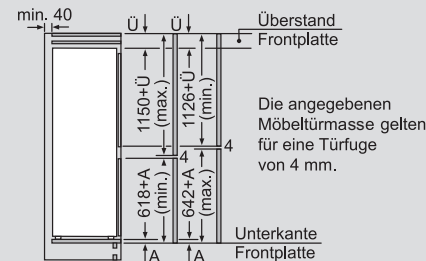
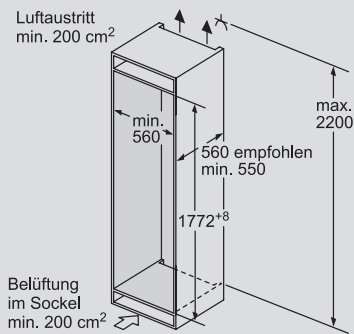
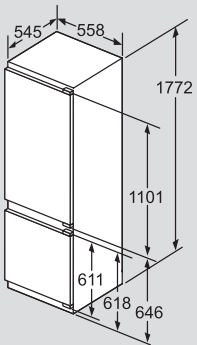


Die angegebenen  
Möbeltürmasse gelten  
für eine Türfuge  
von 4 mm.

KI86SADE0H

Masse in mm

**Kühl-Gefrier-Kombinationen**

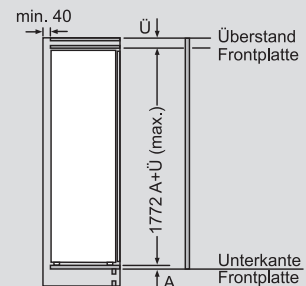
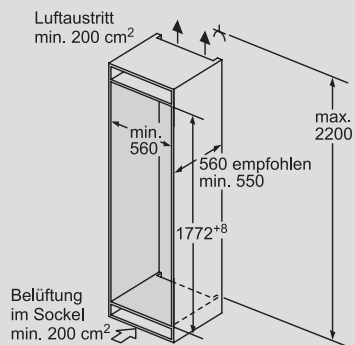
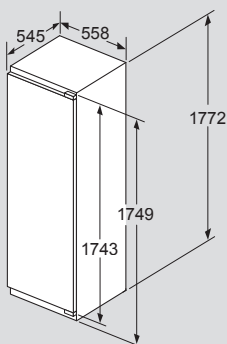


Die angegebenen  
Möbeltürmasse gelten  
für eine Türfuge  
von 4 mm.

KI87SADD1H / KI87SADD1Y / KI87SADE0 / KI87SADE0Y

Masse in mm

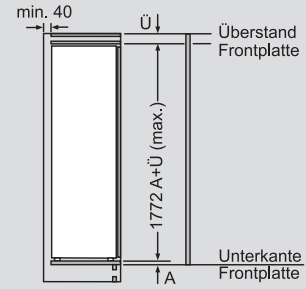
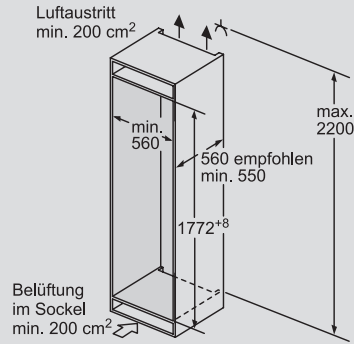
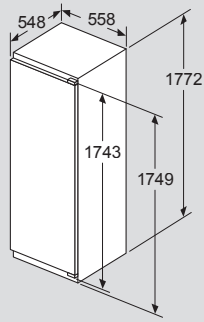
**Kühlschrank**



KI82FPDE0H / KI82FPDE0Y

Masse in mm

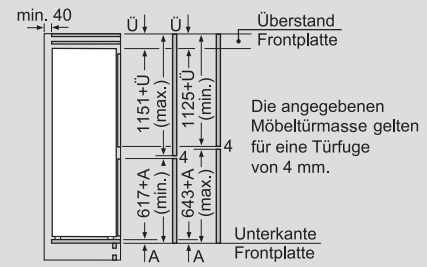
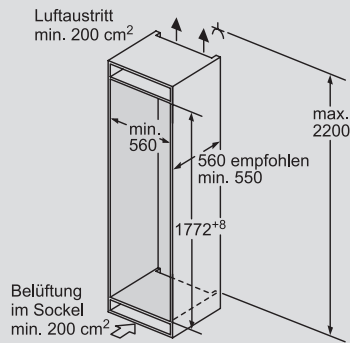
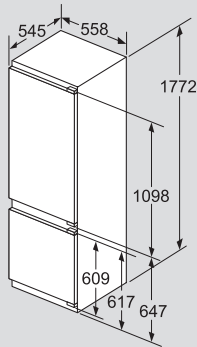
**Kühlschränke/Gefrierschrank**



KI82LADD0H / KI82LADD0HY / KI81RADD0H / KI81RADD0Y

Masse in mm

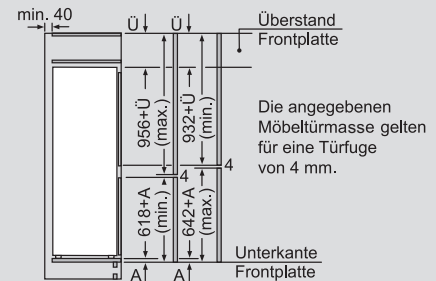
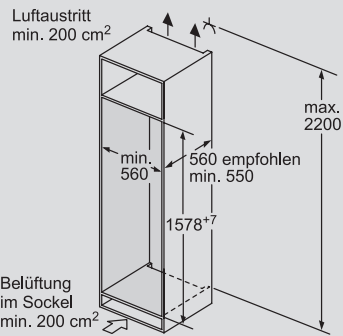
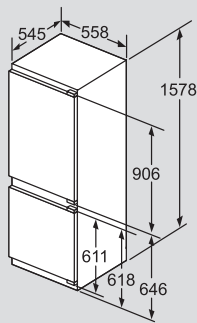
**Kühl-Gefrier-Kombinationen**



KI87FPFE0 / KI87FPFE0Y

Masse in mm

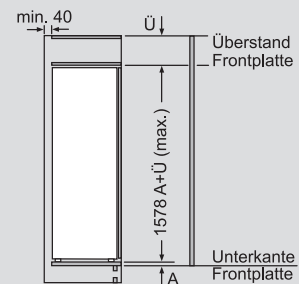
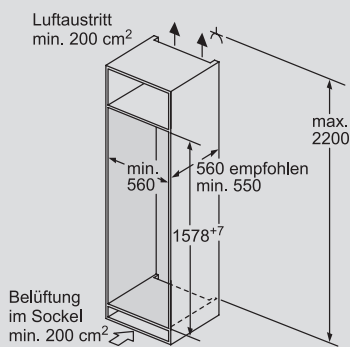
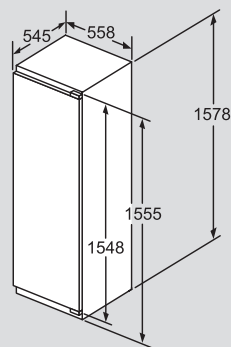
**Kühl-Gefrier-Kombinationen**



KI77SADE0H / KI77SADE0Y

Masse in mm

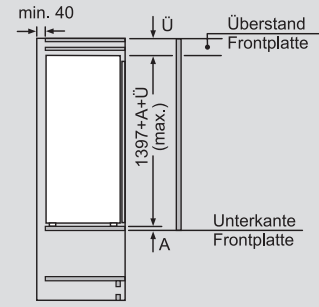
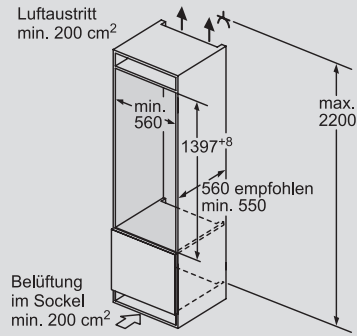
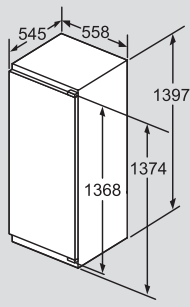
**Kühlschrank**



KI72LADE0H / KI72LADE0Y

Masse in mm

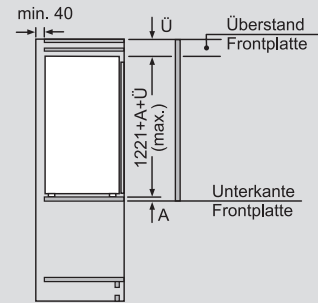
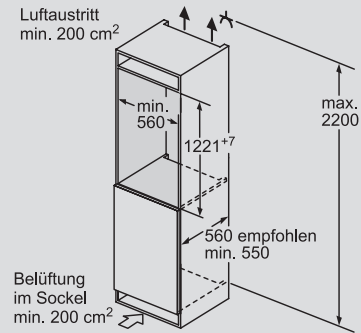
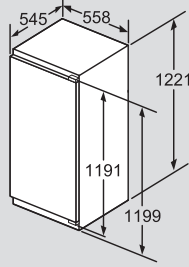
**Kühlschränke**



KI52LADE0 / KI51FADE0 / KI51RADE0

Masse in mm

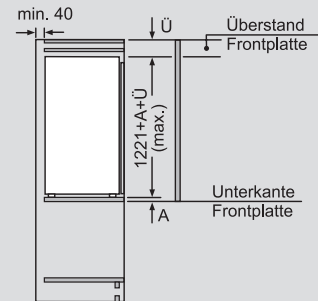
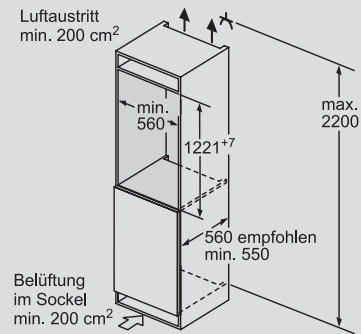
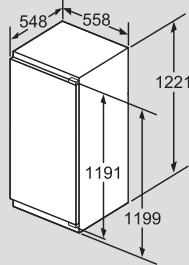
**Kühlschränke / Gefrierschrank**



GI41NACE0

Masse in mm

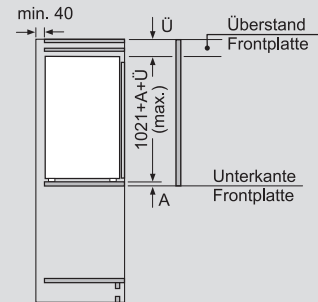
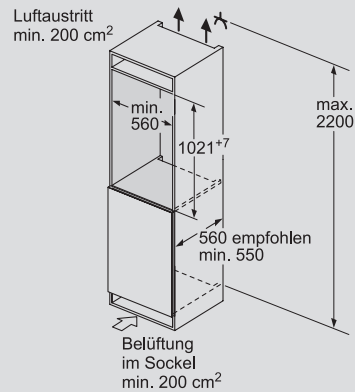
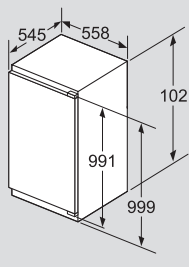
**Kühlschränke**



KI42LADD1H / KI42LACD1H / KI41RADD1 / KI41RADD1Y

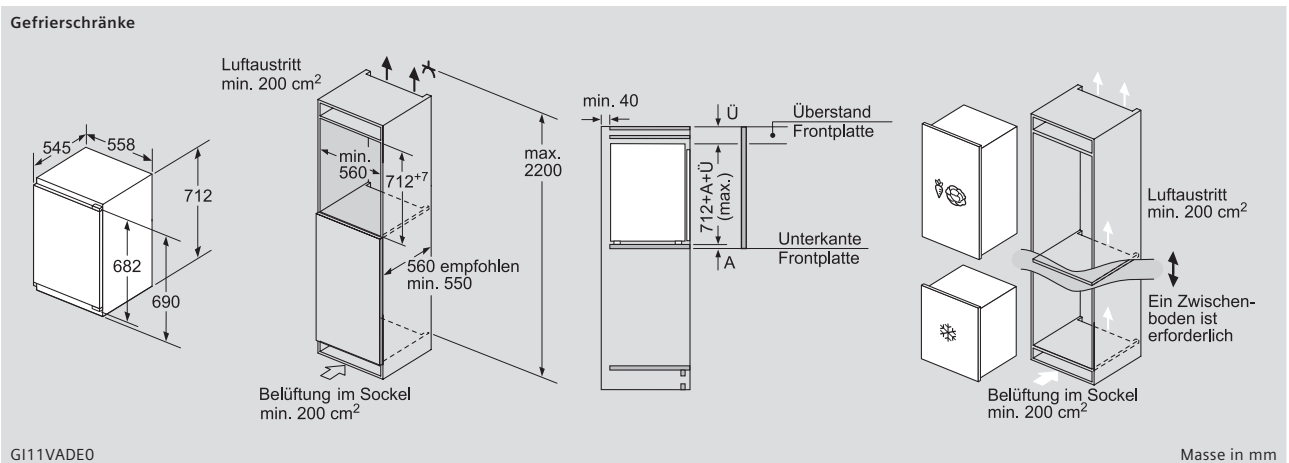
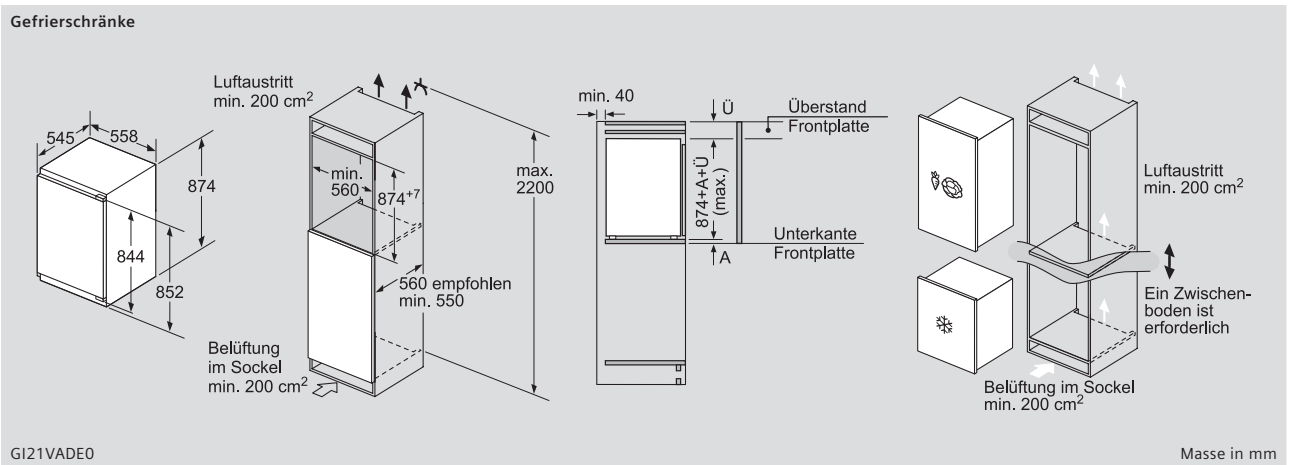
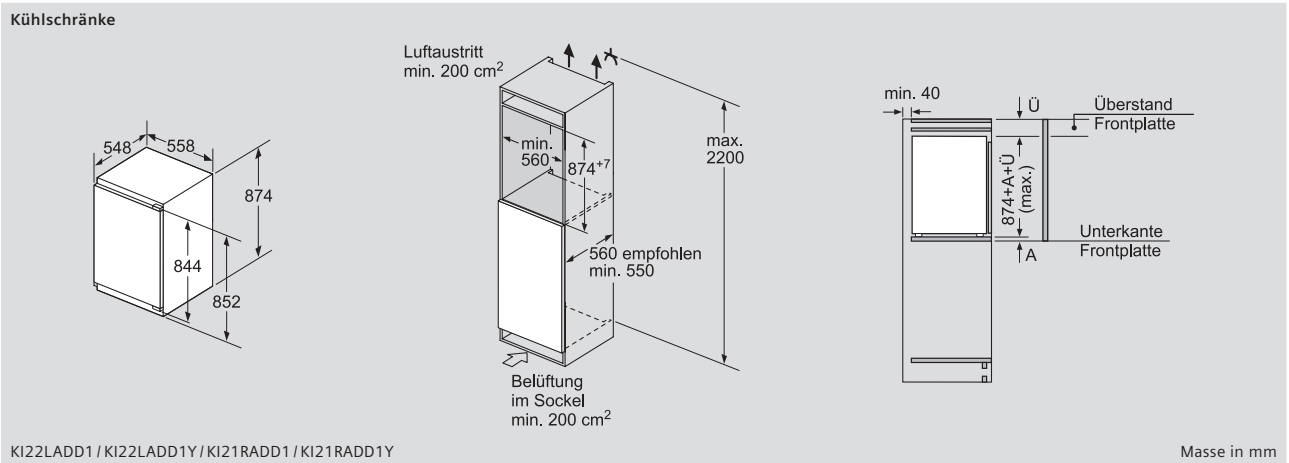
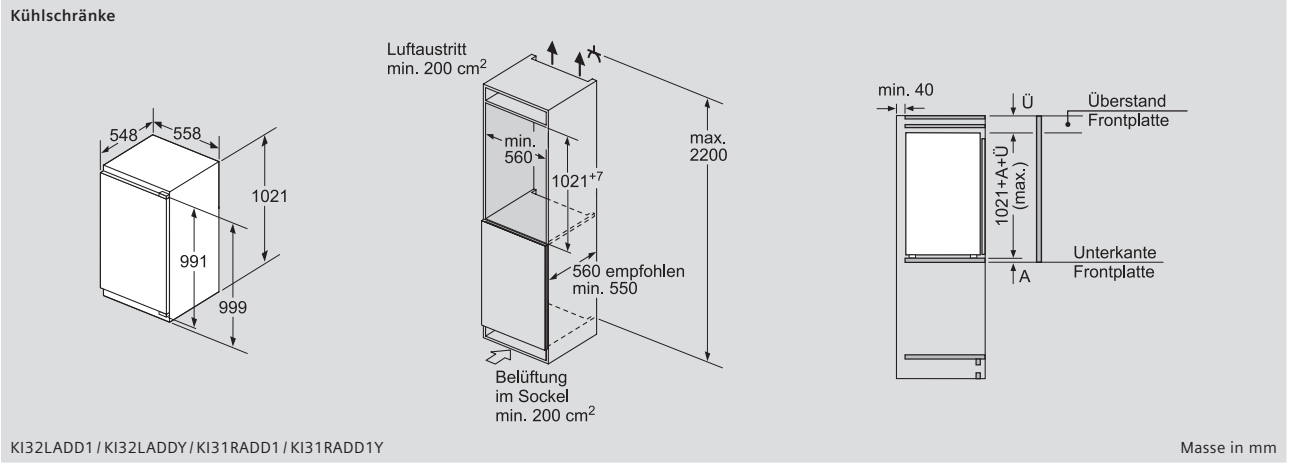
Masse in mm

**Gefrierschrank**

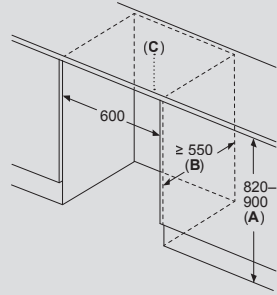
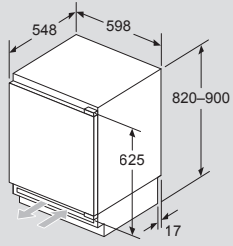


GI31NACE0

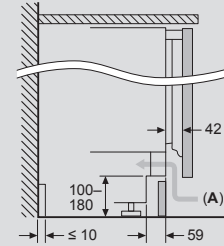
Masse in mm



Unterbau-Kühlschränke / Gefrierschrank



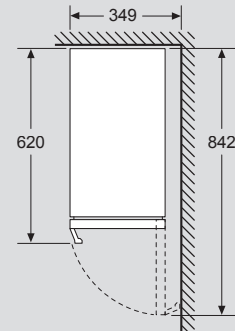
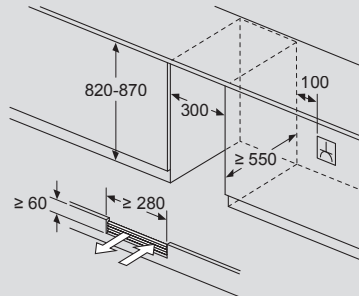
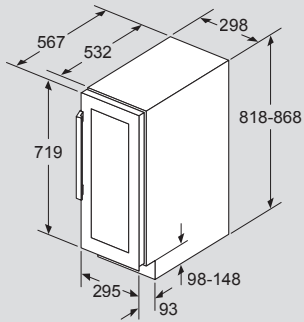
- A: Unterbauhöhe
  - B:  $\geq 560$  mm (empfohlen)
  - C: Sonderzubehör kann bestellt werden, falls Verschrauben nicht möglich ist
- Platz für elektrischen Anschluss seitlich rechts oder links neben dem Gerät



KU22LADD0H / KU22LACD0H / KU21RADE0

Masse in mm

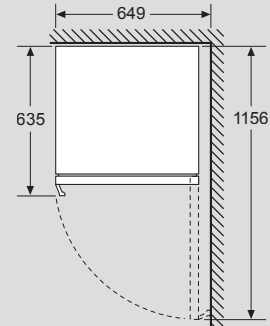
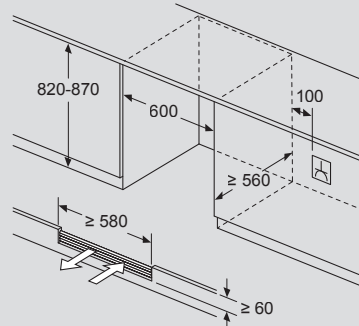
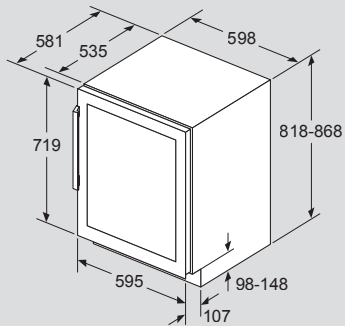
Weintemperierschrank



KU20WVHF0

Masse in mm

Weintemperierschrank



KU21WAHG0

Masse in mm

**Möbeltürfronten für KB96NVFE0/KB96NVFE1**

**Maximal zulässiges Gewicht der Möbelfronten**

Montierte Möbelfronten, die das zulässige Gewicht überschreiten, können zu Beschädigungen und zu Funktionsbeeinträchtigungen der Scharniere führen

Δ Gewicht

A1	20 kg
A2	19 kg

Masse in mm

**Möbeltürfronten für Kältegeräte**

**Maximal zulässiges Gewicht der Möbelfronten**

Montierte Möbelfronten, die das zulässige Gewicht überschreiten, können zu Beschädigungen und zu Funktionsbeeinträchtigungen der Scharniere führen

Δ Gewicht

**A:** Gerätetürhöhe inklusive Scharniere in mm

**B:** Ungedämpftes Scharnier, Möbelfront in kg

**C:** Gedämpftes Scharnier, Möbelfront in kg

**D:** Zusätzliche mögliche Last in kg mit Schwerlastsatz

A	B	C	D
1500-1750	22	22	B+5 / C+5
720-1400	19	19	
A1	15	19	
A2	15	19	

Masse in mm

**Flachscharnier-Technik für Kältegeräte**

**Empfehlung Spaltmasse für Flachscharnier**

F	R	X
16-19	0-3	2,5
20	0-1	3
	2-3	2,5
21	0-1	3
	2-3	2,5
22	0	4
	1	3,5
	2-3	3

Die in der Tabelle empfohlenen Spaltmasse sind einzuhalten, um eine kollisionsfreie Öffnung der Gerätetüre zu gewährleisten und Beschädigungen am Küchenmöbel zu vermeiden.

Masse in mm

**Flachscharnier-Technik für Unterbau-Kältegeräte**

**Empfehlung Spaltmasse für Flachscharnier**

F	R	X
16-19	0-3	2,5
20	0-1	3
	2-3	2,5
21	0-1	3
	2-3	2,5
22	0	4
	1	3,5
	2-3	3

Die in der Tabelle empfohlenen Spaltmasse sind einzuhalten, um eine kollisionsfreie Öffnung der Gerätetüre zu gewährleisten und Beschädigungen am Küchenmöbel zu vermeiden.

Masse in mm

**Ventilation für Kältegeräte**

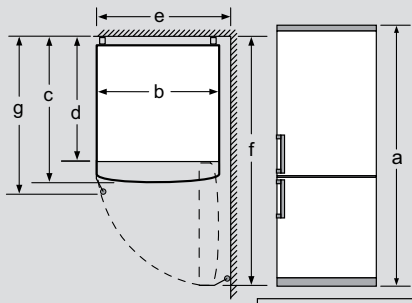
**A:** Belüftung  $\geq 200 \text{ cm}^2$ ; Belüftungsmöglichkeiten

**B:** Luftaustritt  $\geq 200 \text{ cm}^2$ ; Belüftungsmöglichkeiten

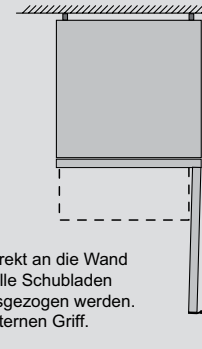
Masse in mm

Freistehende Kühl-Gefrier-Kombinationen

Gerätename	a	b	c	d	e	f	g
KG39/KGF39 (Innengriff)	2030	600	660	590	600	1210	660
KG39/KGF39 (Aussengriff)	2030	600	660	590	640	1210	700



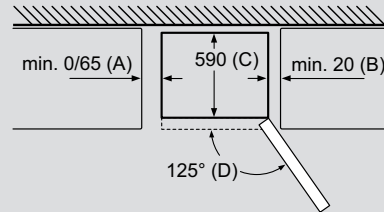
- Technische Daten
- a Höhe
  - b Breite
  - c Tiefe bei geschlossener Tür, ohne Griff
  - d Schranktiefe
  - e Breite bei einer 90° geöffneten Tür
  - f Tiefe bei geöffneter Tür
  - g Tiefe bei geschlossener Tür, mit Griff



Wird das Gerät direkt an die Wand gestellt, können alle Schubladen vollständig herausgezogen werden.  
\* Mit und ohne externen Griff.

Gerätename	A	B	C	D
KG33, 36, 39, 46, 49	0/65	20	590	125
KGF39, 49	0/65	20	590	125

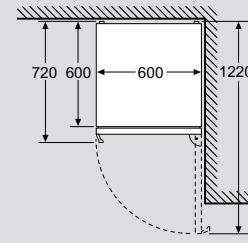
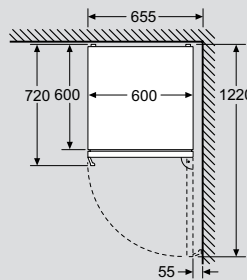
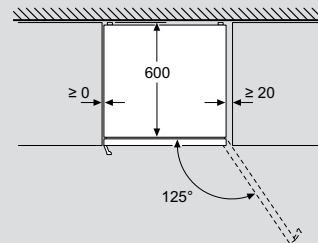
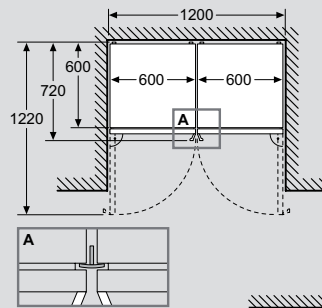
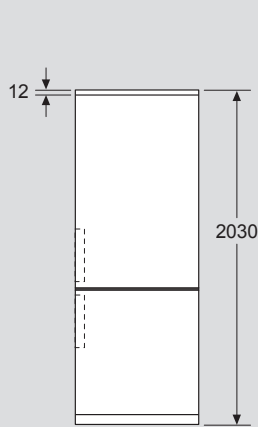
Abmessung A:  
Bei Modellen mit vertikal integrierten Griffen, ist für ein einfaches Öffnen ein Mindestabstand von 65 mm erforderlich.



KG39NHXEP

Masse in mm

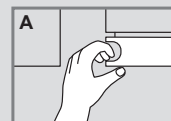
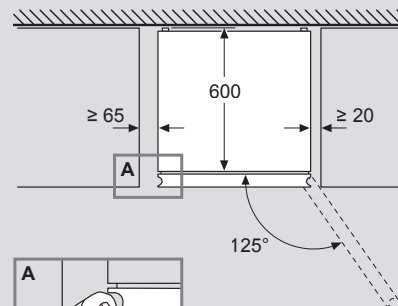
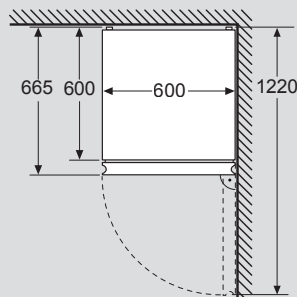
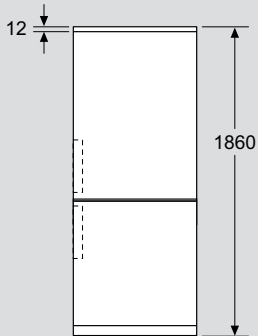
Freistehende Kühl-Gefrier-Kombinationen



KG39NAIAT

Masse in mm

Freistehende Kühl-Gefrier-Kombinationen

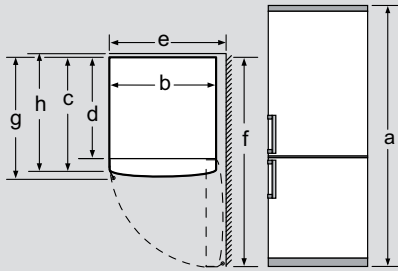


KG36N2ICF

Masse in mm



Freistehende Kühl-Gefrier-Kombinationen



Gerätename	a	b	c	d	e	f	g	h
KGV39 / KGE39 (Innengriff)	2010	600	650	580	600	1200	650	690
KGV39 / KGE39 (Aussengriff)	2010	600	650	580	640	1200	690	690
KGE49 (Innengriff)	2010	700	650	580	700	1300	650	690
KGE49 (Aussengriff)	2010	700	650	580	740	1300	690	690

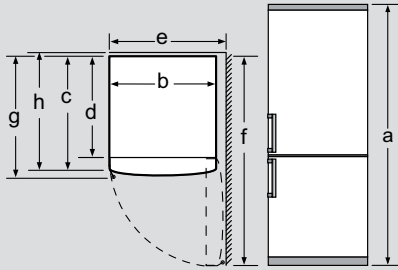
Beschreibung

- a Höhe
- b Breite
- c Tiefe bei geschlossener Tür ohne Griff und ohne flexibles Distanzstück
- d Schranktiefe ohne flexibles Distanzstück
- e Breite bei 90° geöffneter Tür
- f Tiefe bei geöffneter Tür ohne Griff, ohne flexibles Distanzstück
- g Tiefe bei geschlossener Tür mit Griff und ohne flexibles Distanzstück
- h Tiefe bei geschlossener Tür ohne Griff mit flexiblem Distanzstück

KG39EAICA

Masse in mm

Freistehende Kühl-Gefrier-Kombinationen



Gerätename	a	b	c	d	e	f	g	h
KGV33 (Innengriff)	1760	600	650	580	600	1200	650	690
KGV33 (Aussengriff)	1760	600	650	580	640	1200	690	690
KGV36 / KGE36 (Innengriff)	1860	600	650	580	600	1200	650	690
KGV36 / KGE36 (Aussengriff)	1860	600	650	580	640	1200	690	690

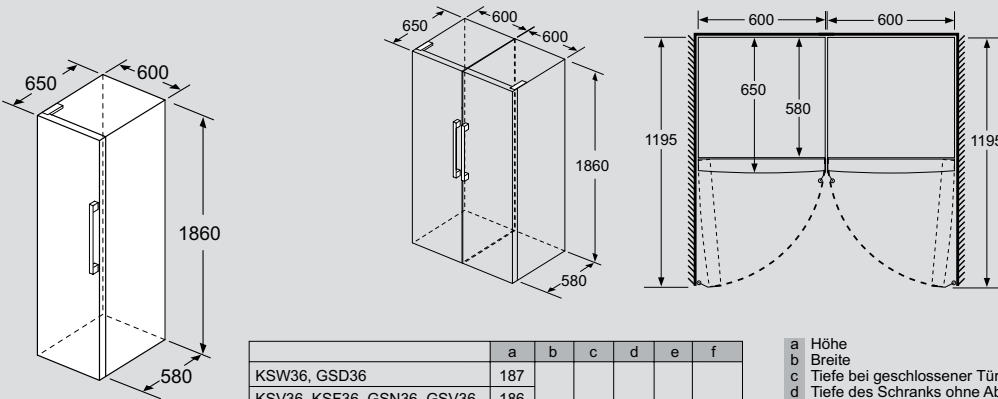
Beschreibung

- a Höhe
- b Breite
- c Tiefe bei geschlossener Tür ohne Griff und ohne flexibles Distanzstück
- d Schranktiefe ohne flexibles Distanzstück
- e Breite bei 90° geöffneter Tür
- f Tiefe bei geöffneter Tür ohne Griff, ohne flexibles Distanzstück
- g Tiefe bei geschlossener Tür mit Griff und ohne flexibles Distanzstück
- h Tiefe bei geschlossener Tür ohne Griff mit flexiblem Distanzstück

KG36EAICA / KG33VVLEA

Masse in mm

Freistehende Kühl-Gefrier-Kombinationen



	a	b	c	d	e	f
KSW36, GSD36	187					
KSV36, KSF36, GSN36, GSV36	186					
KSV33, GSN33, GSV33	176	60	65	58	60	119.5
KSV29, GSN29, GSV29	161					
GSV24	146					
GSN51	161					
GSN54	176	70	78	70	70	142
GSN58	191					

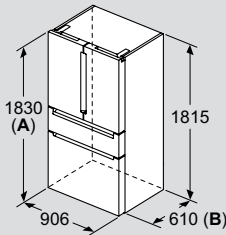
Beschreibung

- a Höhe
- b Breite
- c Tiefe bei geschlossener Tür ohne Griff und ohne Abstandsteil
- d Tiefe des Schrankes ohne Abstandsteil
- e Breite bei geöffneter Tür ohne Griff
- f Tiefe bei geöffneter Tür ohne Griff und ohne Abstandsteil

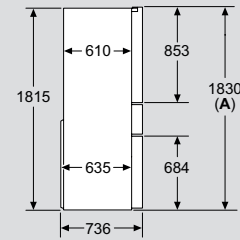
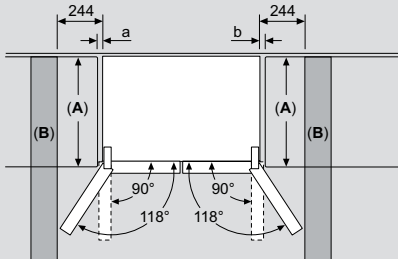
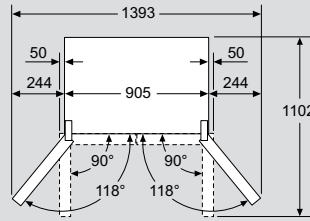
KS36VVIIEP

Masse in mm

Freistehende Kühl-Gefrier-Kombinationen



- A:** Front ist von 1830 bis 1847 mm, bei voll ausgezogenen vorderen Nivellierfüßen, verstellbar
- B:** 25 mm für feste Abstandshalter auf der Rückseite hinzufügen



**A:** Front ist von 1830 bis 1847 mm, bei voll ausgezogenen vorderen Nivellierfüßen, verstellbar

A	a	b
≤ 600	0	0
600 < A ≤ 650	50	50
650 < A ≤ 700	65	65
> 700	244	244

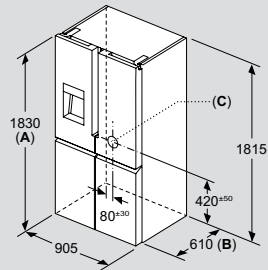
**A:** Möbel- oder Arbeitsplattentiefe

**B:** Wand Schublade ausziehbar und herausnehmbar bei 90° geöffneter Tür

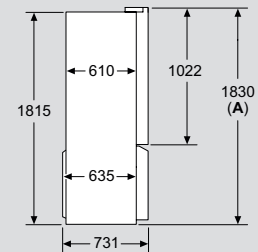
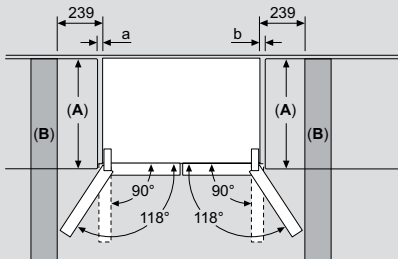
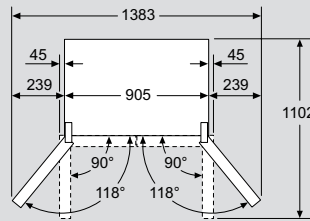
KF96RSBEA

Masse in mm

Freistehende Kühl-Gefrier-Kombinationen



- A:** Front ist von 1830–1847 mm, bei voll ausgezogenen vorderen Nivellierfüßen, verstellbar
- B:** 25 mm für feste Abstandshalter auf der Rückseite hinzufügen



**A:** Front ist von 1830–1847 mm, bei voll ausgezogenen vorderen Nivellierfüßen, verstellbar

A	a	b
≤ 600	0	0
600 < A ≤ 650	45	45
650 < A ≤ 700	60	60
> 700	239	239

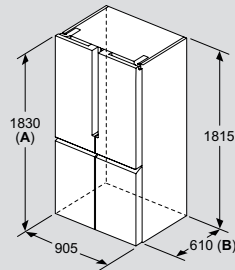
**A:** Möbel- oder Arbeitsplattentiefe

**B:** Wand Schublade ausziehbar und herausnehmbar bei 90° geöffneter Tür

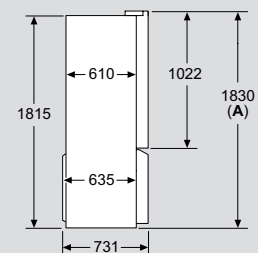
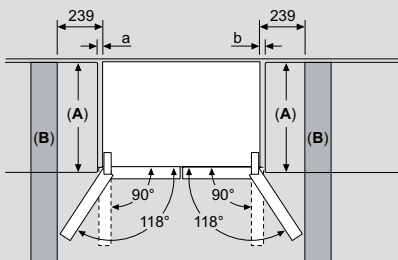
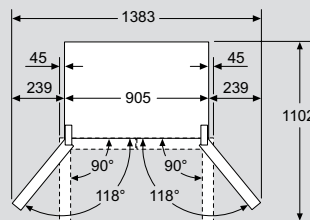
KF96NAXEA

Masse in mm

Freistehende Kühl-Gefrier-Kombinationen



- A:** Front ist von 1830–1847 mm, bei voll ausgezogenen vorderen Nivellierfüßen, verstellbar
- B:** 25 mm für feste Abstandshalter auf der Rückseite hinzufügen



**A:** Front ist von 1830–1847 mm, bei voll ausgezogenen vorderen Nivellierfüßen, verstellbar

A	a	b
≤ 600	0	0
600 < A ≤ 650	45	45
650 < A ≤ 700	60	60
> 700	239	239

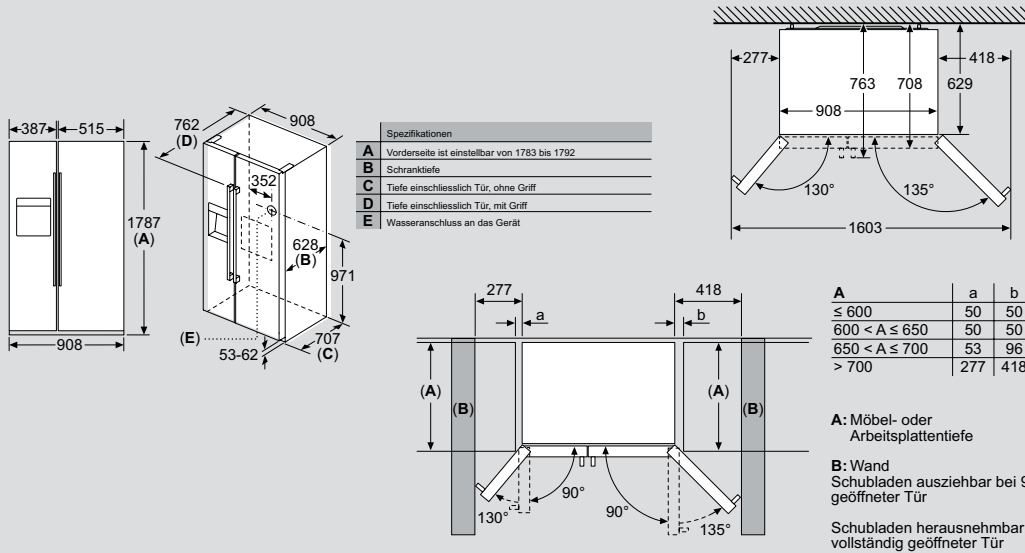
**A:** Möbel- oder Arbeitsplattentiefe

**B:** Wand Schublade ausziehbar und herausnehmbar bei 90° geöffneter Tür

KF96RSBEA

Masse in mm

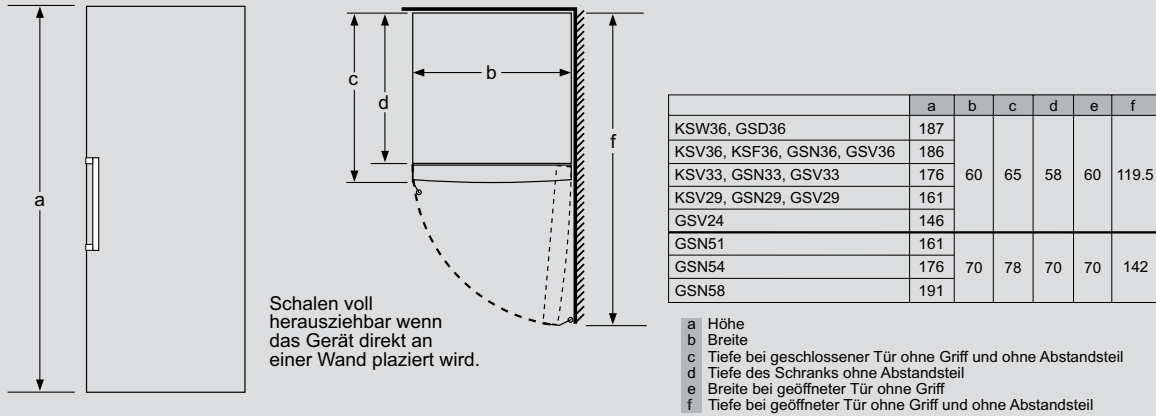
Freistehende Kühl-Gefrier-Kombinationen



KA93GAIEP / KA93DAIEP

Masse in mm

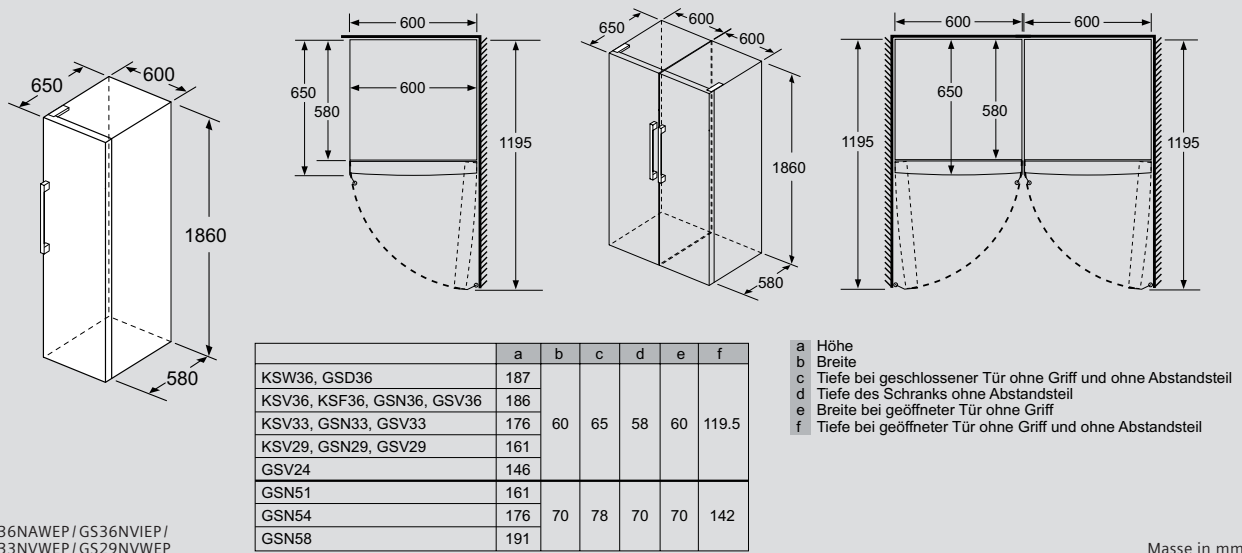
Freistehende Kühl-Gefrier-Kombinationen



GS58NAWCV / GS58NAWDPH / GS54NAWCV / GS51NAWDPH

Masse in mm

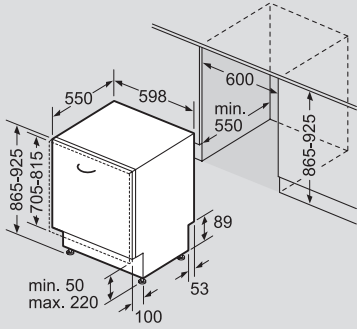
Freistehende Kühl-Gefrier-Kombinationen



GS36NAWEP / GS36NVIEP / GS33NVWEP / GS29NVWEP

Masse in mm

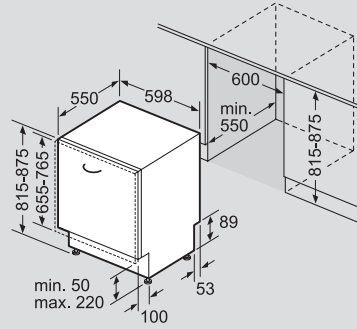
**Geschirrspüler  
voll integrierbar  
60 cm**



SX9.... / SX7....

Masse in mm

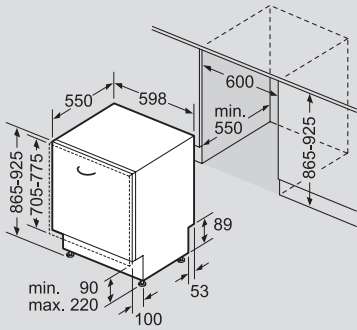
**Geschirrspüler  
voll integrierbar  
60 cm**



SN9.... / SN7....

Masse in mm

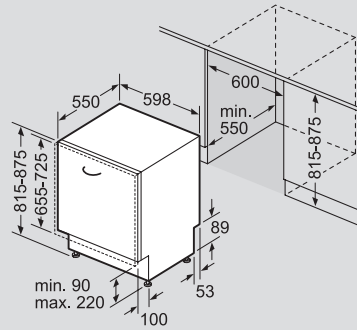
**Geschirrspüler  
voll integrierbar  
60 cm**



SX8.... / SX6....

Masse in mm

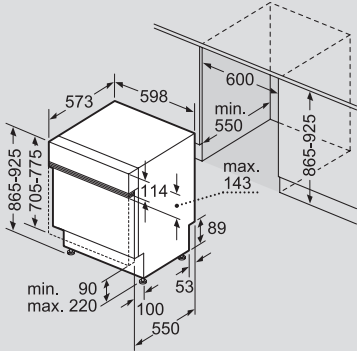
**Geschirrspüler  
voll integrierbar  
60 cm**



SN8.... / SN6....

Masse in mm

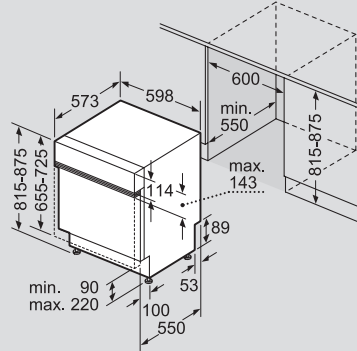
**Geschirrspüler  
integrierbar  
60 cm**



SX5....

Masse in mm

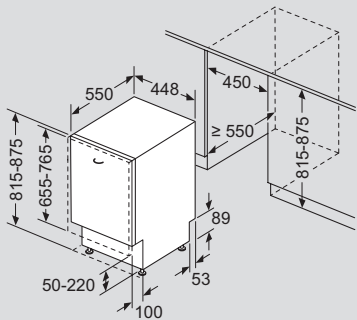
**Geschirrspüler  
integrierbar  
60 cm**



SN5....

Masse in mm

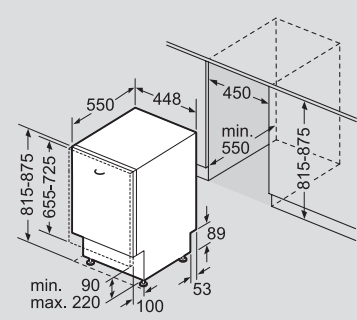
**Geschirrspüler  
voll integrierbar  
45 cm**



SR9....

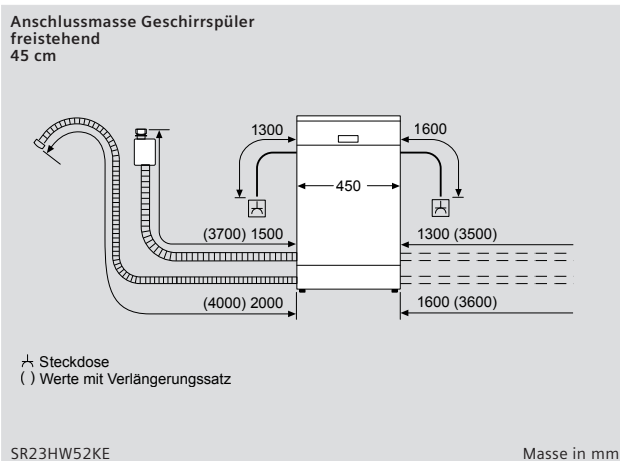
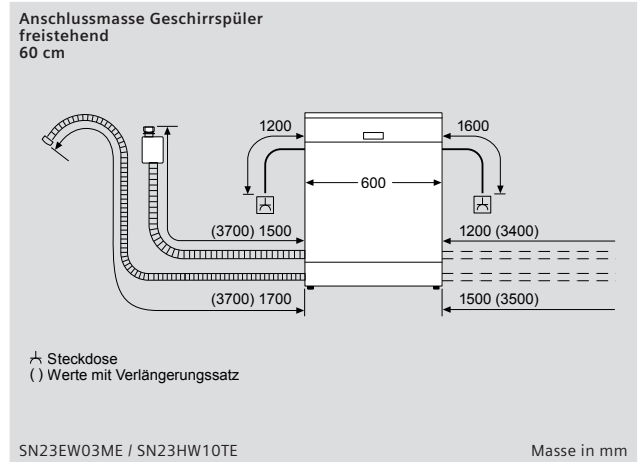
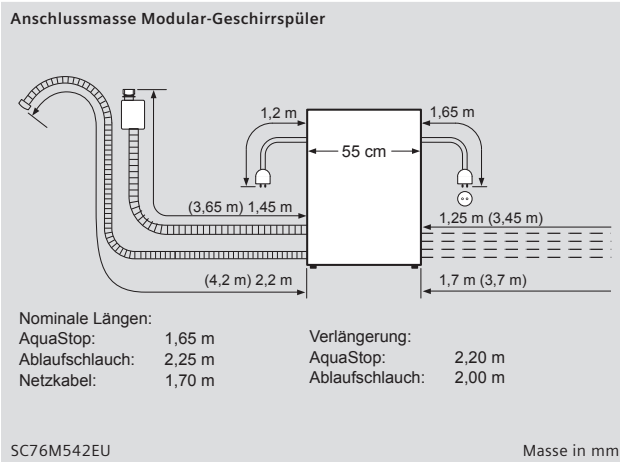
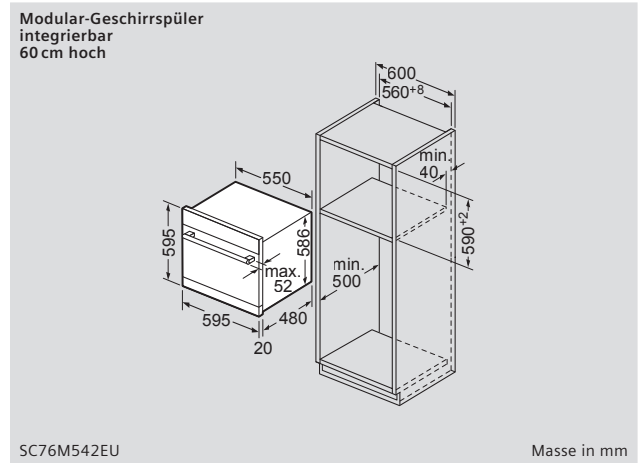
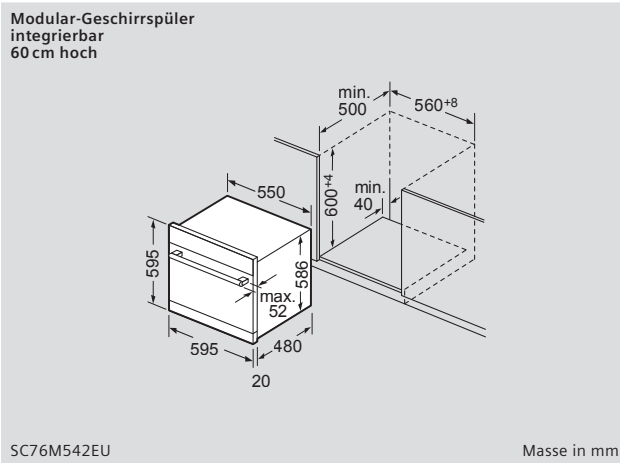
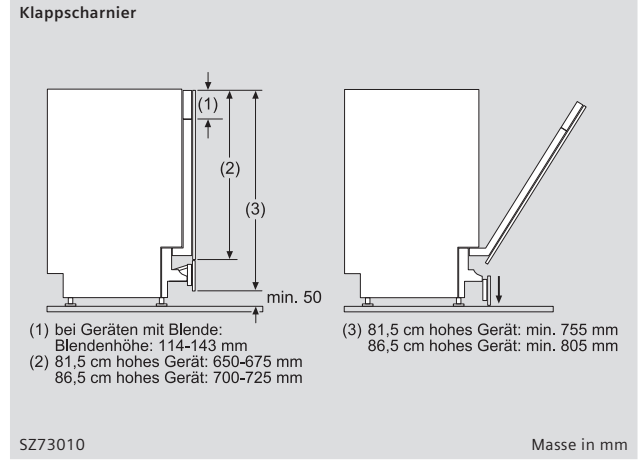
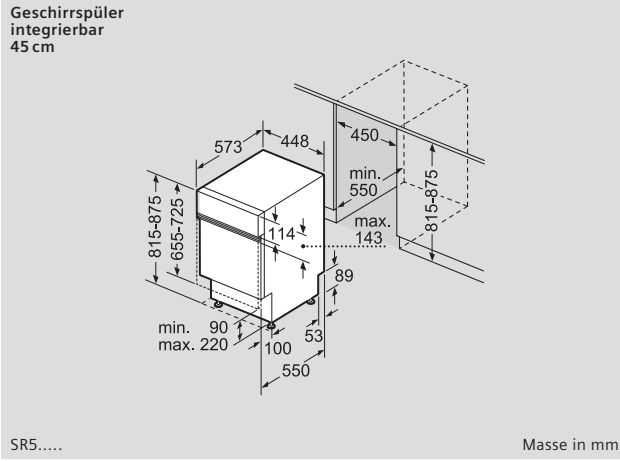
Masse in mm

**Geschirrspüler  
voll integrierbar  
45 cm**

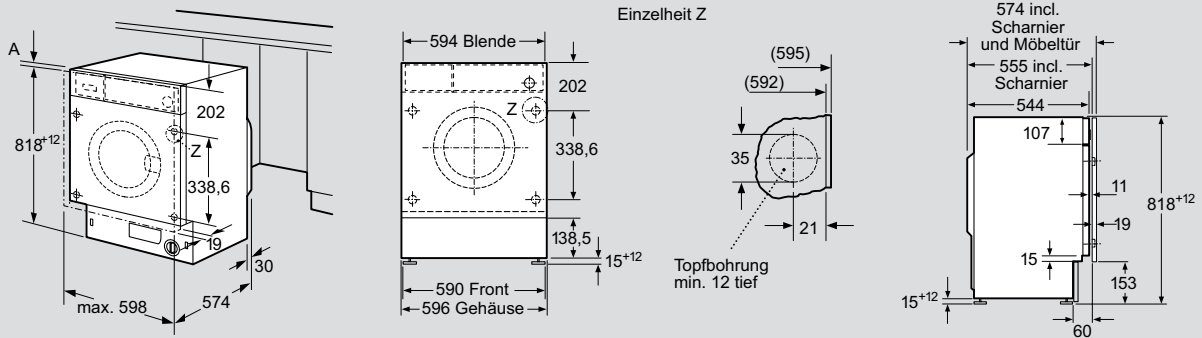


SR6....

Masse in mm



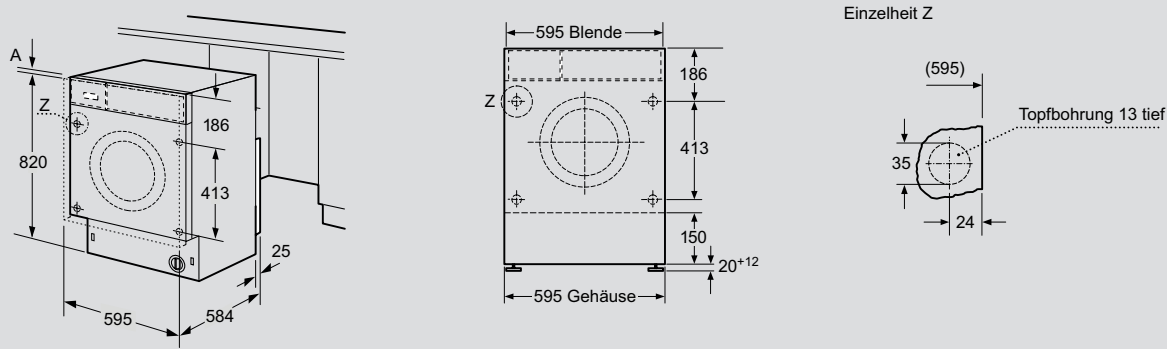
Waschmaschine



WI14W542CH

Masse in mm

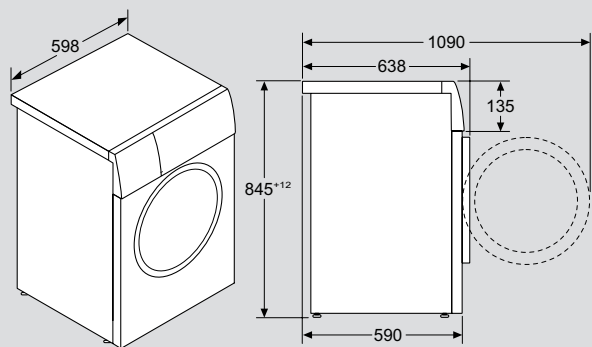
Waschtrockner



WK14D543CH

Masse in mm

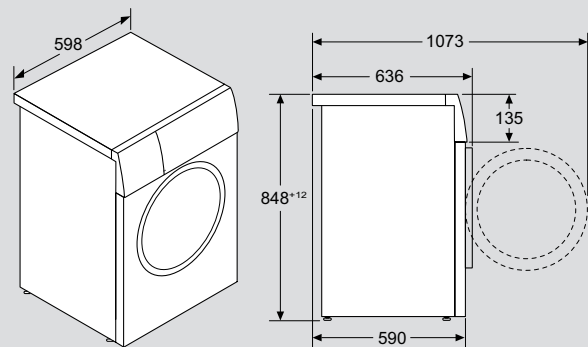
Waschmaschine



WG56B2A4CH / WG56B204CH

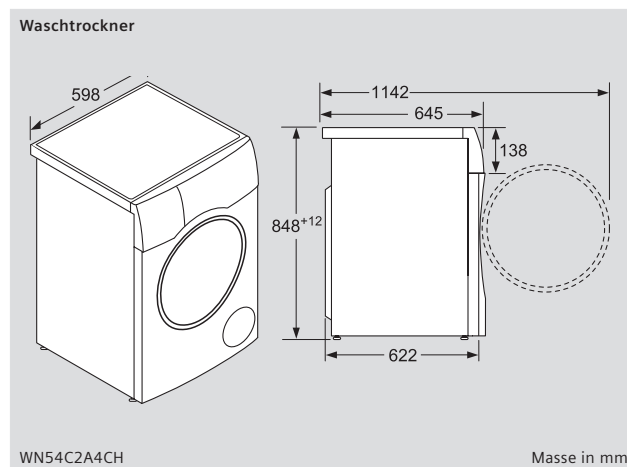
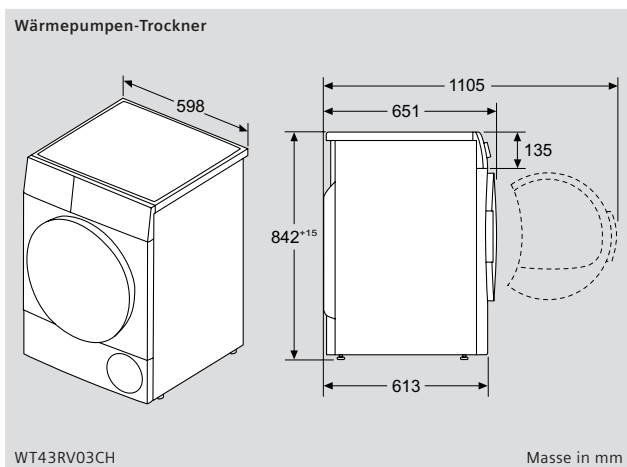
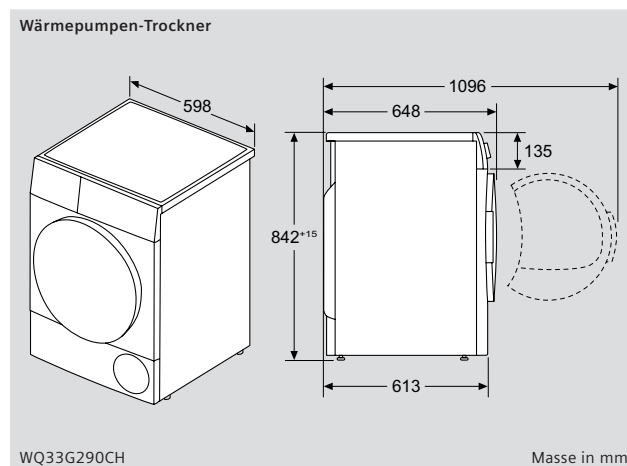
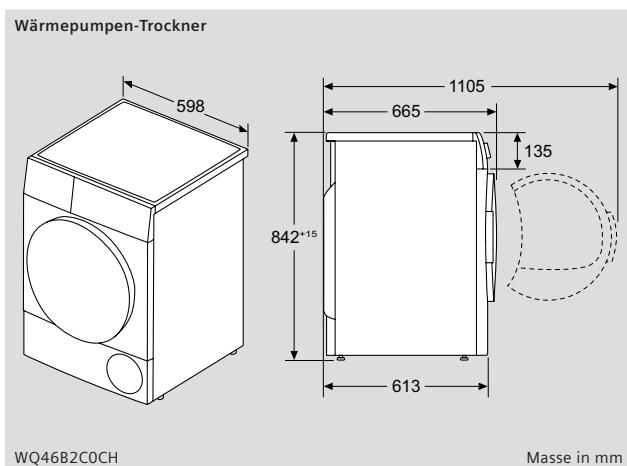
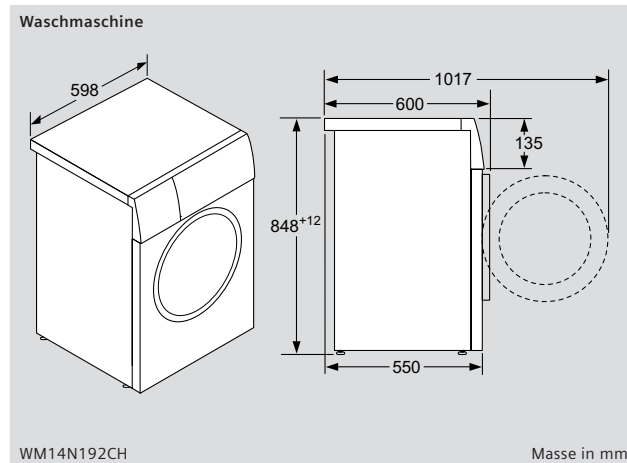
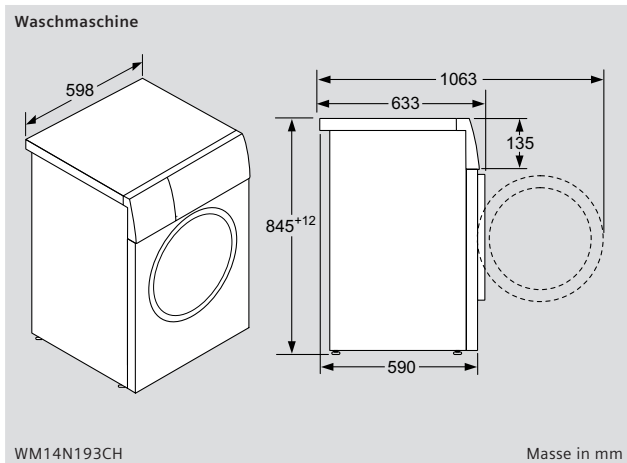
Masse in mm

Waschmaschine



WG56G2Z3CH / WG44G2F9CH / WG44G2A9CH

Masse in mm







# Innovativ, informativ, und interaktiv

## **Die digitalen Plattformen von Siemens**

Egal, ob du Facebook, Twitter, YouTube, Pinterest oder Instagram bevorzugst oder uns auf unserem inspirationBlog folgst – Siemens Home ist auf den wichtigsten Social Media Plattformen zuhause. Dabei geht es um mehr als reine Produktinformationen: Lerne in informativen und spielerischen Apps die Vorzüge der Siemens Hausgeräte kennen und blick gemeinsam mit uns in die Zukunft des Wohnens. Lass dich inspirieren und erhalte praktische Tipps rund um das moderne Zuhause. Unser Social Media Team steht dir darüberhinaus für Fragen jederzeit zur Verfügung. Werde Teil unserer Social Media Community – wir freuen uns auf dich!

Instagram: [instagram.com/siemenshomech](https://www.instagram.com/siemenshomech)

Facebook: [facebook.com/SiemensHomeSchweiz](https://www.facebook.com/SiemensHomeSchweiz)

youtube: [youtube.com/SiemensHomeSchweiz](https://www.youtube.com/SiemensHomeSchweiz)

## **Mehr erfahren mit einem Klick**

Erlebe die inspirierende Welt der Siemens Hausgeräte, lerne alle Produkte und das passende Zubehör kennen. Entdecke interaktive Präsentationen, die neuesten Geräte-Details sowie eindrucksvolle Produktfilme, die dir schon heute zeigen, wie du morgen deinen Haushalt innovativer gestalten kannst. Natürlich findest du auch alles Wichtige über den ausgezeichneten Siemens Kundenservice auf einen Blick: Ob Ersatzteile, Zubehör oder der direkte Kontakt zum Siemens Kundendienst. Und falls du detaillierte technische Daten, Gebrauchsanweisungen oder einfach nur eine Fachhändler-Adresse suchst – hier sind wir rund um die Uhr für dich da.

[siemens-home.bsh-group.com/ch](https://www.siemens-home.bsh-group.com/ch)





# Service

Wir möchten, dass du zufrieden bist. Unser vollumfänglicher Siemens Kundenservice steht dir online an 365 Tagen im Jahr zur Seite – von der kompetenten Beratung vor dem Kauf bis hin zu Tipps und Pflegeprodukten.

[siemens-home.bsh-group.com/ch/de/kundendienst](https://siemens-home.bsh-group.com/ch/de/kundendienst)

## Garantieverlängerung

Mit der Siemens Garantieverlängerung kommst du in den Genuss von weiterer 3 Jahre Sorgenfreiheit für deine Geräte. Während der Laufzeit der Garantieverlängerung gelten stets höchste Ansprüche in Bezug auf Leistung und Zuverlässigkeit. So kannst du deine Geräte optimal nutzen, während sie dir den Alltag leichter machen. Garantiert.

[siemens-home.bsh-group.com/ch/de/kundendienst/garantien/garantieverlaengerung](https://siemens-home.bsh-group.com/ch/de/kundendienst/garantien/garantieverlaengerung)



### Siemens Info-Line

Produkt- und Anwenderberatung  
Montag bis Freitag von 8.00 bis 17.30 Uhr  
**Telefon 0848 888 500**



### Online Assistent

Mit dem Online Assistenten erhältst du Antworten auf deine Fragen und kannst kleinere Probleme einfach selbst beheben.  
[siemens-home.bsh-group.com/ch/de/kundendienst/hilfcenter](https://siemens-home.bsh-group.com/ch/de/kundendienst/hilfcenter)



### Rund 100 Techniker im eigenen Werkkundendienst

Wir sind in der Schweiz flächendeckend mit unseren top ausgebildeten Technikern täglich für dich im Einsatz.



### Sofort verfügbar: Original-Ersatzteile

Die meisten funktionswichtigen Original-Ersatzteile von Siemens sind für jedes Hausgerät mindestens zehn Jahre auf Lager und bestellbar.

[siemens-home.bsh-group.com/ch/de/shop/ersatzteilsuche](https://siemens-home.bsh-group.com/ch/de/shop/ersatzteilsuche)



### Online Terminvereinbarung

Nutze das Online-Buchungstool, um einen Reparaturtermin zu vereinbaren. Einfach Gerätedaten eingeben und Wunschtermin auswählen.

[siemens-home.bsh-group.com/ch/de/kundendienst/reparatur/techniker-buchen](https://siemens-home.bsh-group.com/ch/de/kundendienst/reparatur/techniker-buchen)



### Hole das Meiste aus deinen Geräten

Im Siemens Online-Shop findest du Original-Zubehöre sowie auf Siemens Geräte abgestimmte Reinigungs- und Pflegemittel in geprüfter Markenqualität. Portofrei bei der Bestellung im Onlineshop  
[siemens-home.bsh-group.com/ch/de/shop](https://siemens-home.bsh-group.com/ch/de/shop)

Bestell-Nr. Q8A0038670

**Die aufgeführten Preise sind in Schweizer Franken inkl. MwSt. / exkl. MwSt.**

Alle Preise sind exkl. der obligatorischen vorgezogenen Recyclinggebühr (vRG).

Die angegebenen Preise sind unverbindliche Preisempfehlungen;  
unsere Händler sind in der Gestaltung frei. Modell-, Preisänderungen sowie  
Farbschwankungen vorbehalten. Technische Angaben basieren auf  
Berechnungsgrundlagen der EU-Richtlinie 2010/30/EU.

Katalog: Stand November 2023

© Copyright BSH Hausgeräte AG, 8954 Geroldswil

Die BSH Gruppe ist eine Markenlizenznehmerin der Siemens AG.

**Nur für unseren Küchen- und Elektrofachhandel.**

Siemens Händlerportal: [www.tradeplace.com](http://www.tradeplace.com)

[siemens-home.bsh-group.com/ch/de](http://siemens-home.bsh-group.com/ch/de)

Tel. 0848 888 500

