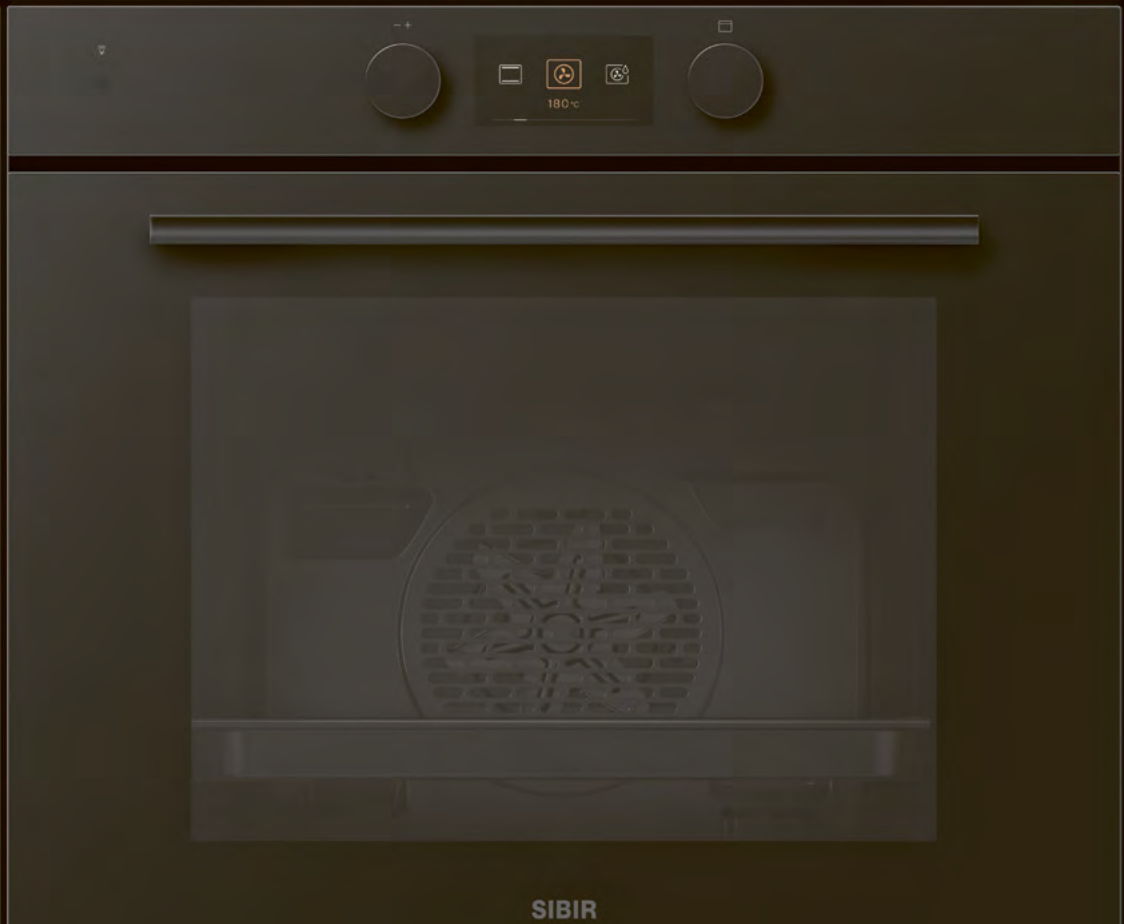


Freistehend und Einbau | 2025  
SIBIR | Gorenje



**SIBIR**Group

# Haushalt- geräte



Die aktuellen Preise sind der Preisliste und der Website zu entnehmen.



Die aktuelle Warendeclarationen finden Sie auf der Website unter Downloads.



## Über uns

SIBIRGroup

4



## Waschen & Trocknen

Waschmaschinen und Trockner Einfamilienhaus  
Waschmaschinen und Trockner Mehrfamilienhaus  
Kassiersysteme

8  
12  
14



## Raumluftwäschetrockner

Raumluftwäschetrockner ESCOline®  
Wäschehängen ESCOleina® und ESCOlein®  
Luftentfeuchter

20  
22  
24



## Kühlen & Gefrieren

### Freistehende Geräte

Foodcenter  
Retrokühlschränke Oldtimer  
Freistehende Kühlschränke  
Absorber-Kühlschränke  
Flaschenkühlschrank  
Winecooler  
Gefrierschränke

28  
34  
40  
44  
45  
46  
48

### Einbaugeräte

Einbaukühlschränke Swiss Premium Line (SMS-Norm / 55 cm)  
Einbauskizzen  
Einbaukühlschränke Swiss Premium Line (EURO-Norm / 60 cm)  
Einbauskizzen  
Einbaukühlschränke Exclusive Line (EURO-Norm / 60 cm)  
Einbauskizzen

52  
55  
56  
57  
58  
59



## Backen & Kochen

Einbaubacköfen und Einbauherde (SMS-Norm / 55 cm)  
Einbauskizzen  
Einbaubacköfen und Einbauherde (EURO-Norm / 60 cm)  
Einbauskizzen  
Standherde

64  
66  
67  
75  
76



## Kochen

Glaskeramik-Kochfelder  
Schaltkästen und Rechauds  
Einbauskizzen

80  
85  
88



## Lüften

Dunstabzüge (SMS-Norm / 55 cm)  
Dunstabzüge (EURO-Norm / 60 cm)  
Einbauskizzen

92  
93  
95



## Geschirrspülen

Geschirrspüler (SMS-Norm / 55 cm)  
Geschirrspüler (EURO-Norm / 60 cm)  
Geschirrspüler (EURO-Norm / 45cm)  
Einbauskizzen

98  
100  
104  
105



## SIBIRService

Piktogramme

108

# SIBIR – alles für den modernen Haushalt

**Willkommen im Produktkatalog 2025 der SIBIRGroup AG – Ihrem Partner für Schweizer Qualität im modernen Haushalt.**

Ein gut gemanagter Haushalt beginnt mit Produkten, die nicht nur funktional, sondern auch von höchster Qualität sind. Bei uns steht der Anspruch im Vordergrund, Ihnen das Leben so leicht wie möglich zu machen – sei es in der Küche oder im Waschraum. Selbstverständlich legen wir dabei grossen Wert auf Design, Nachhaltigkeit und Langlebigkeit.

Entdecken Sie in unserem Katalog eine sorgfältige Auswahl an Produkten, die nicht nur Ihre Arbeit erleichtern, sondern auch Ihr Zuhause angenehmer gestalten. Besonders hervorzuheben sind der neue SIBIR Grossraum-Geschirrspüler V2000, verfügbar in SMS- und EURO-Norm, sowie das neue Gorenje Waschtrockner-Kombigerät. Zudem erwarten Sie bei unseren Wäschetrocknern und Kühlgeräten aktualisierte Labels mit noch besseren Energieeffizienzklassen – für eine umweltfreundlichere Zukunft.

## **Geräte für Küche und Waschraum**

Die SIBIRGroup AG präsentiert ein breites Sortiment an Haushaltsgrossgeräten im mittleren Preissegment, die perfekt für die moderne Küche und den Waschraum im Eigenheim und Mehrfamilienhaus geeignet sind. Unsere Produkte sind technisch hochstehend, trendig oder einfach klassisch – ganz nach Ihren individuellen Vorlieben. Von Backöfen über Kochherde, Kochfelder, Dunstabzugshauben, Geschirrspüler, Kühlschränke bis hin zu Gefrierschränken, Waschmaschinen, Wärmepumpentrocknern, Raumluftwäschetrocknern und Wäschehängesystemen. Wir führen Marken wie SIBIR, Gorenje und ESCOlino®.

## **Allmarken-Reparaturservice dank SIBIRService**

Die SIBIRGroup AG stellt nicht nur hochwertige Produkte bereit, sondern bietet auch einen exklusiven Allmarken-Reparaturservice an. Unsere Serviceorganisation kümmert sich um die Reparatur oder den Austausch von Geräten aller Marken – markenneutral und flächendeckend in der gesamten Schweiz. Da wir verstehen, dass insbesondere Kühlgeräte und Mehrfamilien-Waschmaschinen schnell wieder funktionieren müssen, garantieren wir Ihnen im Regelfall einen Service innerhalb von 24 Stunden an Werktagen. Aber auch alle anderen Geräte in Ihrer Küche und im Waschraum werden von uns innerhalb kürzest möglicher Zeit betreut.

Vertrauen Sie auf die SIBIRGroup AG, wenn es um Schweizer Qualität und erstklassigen Service für den modernen Haushalt geht. Entdecken Sie die Leichtigkeit des Lebens mit unseren erstklassigen Produkten und Dienstleistungen.

**SIBIR**

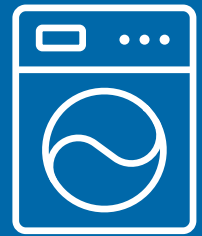
**SIBIRService**

**gorenje**



# Waschen und Trocknen





Preisliste



### WA-V4000

**Energie**



**Programme**



**Merkmale**

- Schleuderdrehzahl 400 – 1600 U/min
- Vibration Absorbing System (VAS)
- Teilbeladungs-Sparautomatik

**Bedienung**

- Schwenkbare Bedienblende
- Vollfarbiges Touchdisplay
- Automatische Türöffnung
- Einfüllöffnung 35 cm
- Türöffnungswinkel 180°

**Masse**

Gerät (H×B×T): 85×59.5×62.5 cm

**Artikel-Nummer**

Türanschlag links: 514577  
Türanschlag rechts: 514578

### WA-V2000

**Energie**



**Programme**



**Merkmale**

- Schleuderdrehzahl 400 – 1400 U/min
- Vibration Absorbing System (VAS)
- Teilbeladungs-Sparautomatik

**Bedienung**

- Schwenkbare Bedienblende
- Vollfarbiges Touchdisplay
- Automatische Türöffnung
- Einfüllöffnung 35 cm
- Türöffnungswinkel 180°

**Masse**

Gerät (H×B×T): 85×59.5×62.5 cm

**Artikel-Nummer**

Türanschlag links: 514575  
Türanschlag rechts: 514576

### Komfortschublade zu Waschmaschinen

**Ausstattung**

Komfortschublade zur Aufbewahrung von Waschmitteln und Zubehör

Diese Schublade ist die ideale Ergänzung zu allen Einfamilienhaus-Waschmaschinen und Wäschetrocknern der Swiss Premium Line. Die 32.5 cm hohe Schublade ist aus Metall gefertigt und verfügt über einen stabilen Teleskopauszug. Sie eignet sich perfekt zur Aufbewahrung von Wasch- und Pflegemitteln sowie sonstigem Zubehör. Dank der ergonomischen Bedienhöhe wird auch das Be- und Entladen der Wäschetrommel vereinfacht.

**Artikel-Nummer**

502184





### WT-V4000

#### Energie



#### Programme



#### Merkmale

- Kondenswasser-Direktablauf
- Elektronische Feuchtemessung
- Elektronische Beladungsmessung

#### Bedienung

- Schwenkbare Bedienblende
- Vollfarbiges Touchdisplay
- Einfüllöffnung 42 cm
- Türöffnungswinkel 180°

#### Masse

Gerät (H×B×T): 85×59.5×60 cm

#### Artikel-Nummer

Türanschlag links: 517981  
Türanschlag rechts: 517982

#### Zubehör gegen Mehrpreis

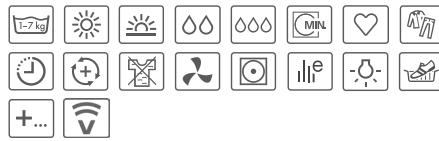
Kombi-Ablaufset: 502092  
Trockenkorb: 506508

### WT-V2000

#### Energie



#### Programme



#### Merkmale

- Kondenswasser-Direktablauf
- Elektronische Feuchtemessung

#### Bedienung

- Schwenkbare Bedienblende
- Vollfarbiges Touchdisplay
- Einfüllöffnung 42 cm
- Türöffnungswinkel 180°

#### Masse

Gerät (H×B×T): 85×59.5×60 cm

#### Artikel-Nummer

Türanschlag links: 517979  
Türanschlag recht: 517980

#### Zubehör gegen Mehrpreis

Kombi-Ablaufset: 502092  
Trockenkorb: 506508

# Waschmaschinen & Wärmepumpentrockner Einfamilienhaus Exclusive Line



## WA 90025

### Energie



### Programme



### Merkmale

– Schleuderdrehzahl 400 – 1400 U/min

### Bedienung

– Drehwahlschalter + Drucktasten  
– Digitalanzeige

### Masse

Gerät (H×B×T): 84×59.6×56.8 cm

### Artikel-Nummer

Türanschlag links: 517866

### Zubehör gegen Mehrpreis

Zwischenbausatz: 517057

Zwischenbausatz für weitere Turmvarianten auf Anfrage.

## WT 80025

### Energie



### Programme



### Merkmale

– Kondensatablauf über Tank oder Schlauch

### Bedienung

– Drehwahlschalter + Drucktasten  
– Digitalanzeige

### Masse

Gerät (H×B×T): 84.6×59.6×60.8 cm

### Artikel-Nummer

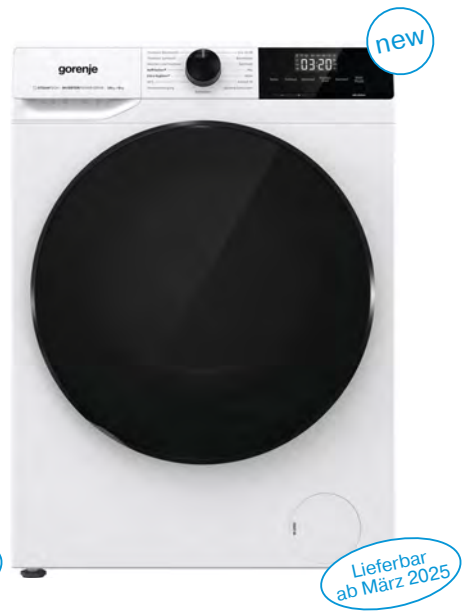
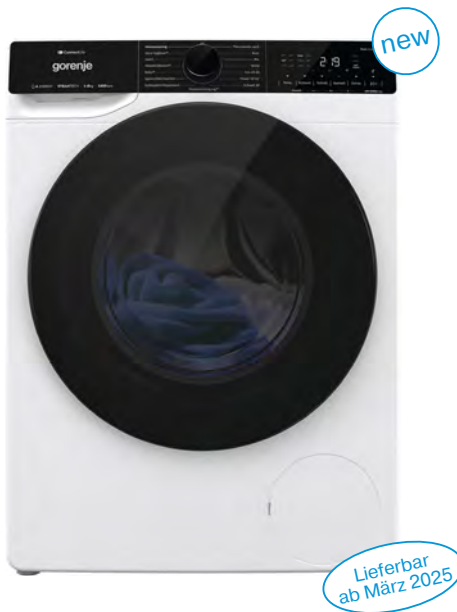
Türanschlag links (umbandbar): 517867

### Zubehör gegen Mehrpreis

Zwischenbausatz: 517057

Zwischenbausatz für weitere Turmvarianten auf Anfrage.

# Waschmaschinen & Wärmepumpentrockner Einfamilienhaus Exclusive Line



## WPNA84A2TS (Gorenje)

### Energie



### Programme



### Merkmale

– Schleuderdrehzahl 400 – 1400 U/min

### Bedienung

– Drehwahlschalter + Drucktasten  
– Digitalanzeige

### Masse

Gerät (H×B×T): 85×60×54.5 cm

### Artikel-Nummer

Türanschlag links: 518055

### Zubehör gegen Mehrpreis

Zwischenbausatz: 517881

Vakuumpfüsse: 517882

Zwischenbausatz für weitere Turmvarianten auf Anfrage.

## DPNA83W (Gorenje)

### Energie



### Programme



### Merkmale

– Kondensatablauf über Tank oder Schlauch

### Bedienung

– Drehwahlschalter + Drucktasten  
– Digitalanzeige

### Masse

Gerät (H×B×T): 85×60×62.5 cm

### Artikel-Nummer

Türanschlag links: 517879

### Zubehör gegen Mehrpreis

Zwischenbausatz: 517881

Vakuumpfüsse: 517882

Zwischenbausatz für weitere Turmvarianten auf Anfrage.

## Kombigerät WD2A164ADPS (Gorenje)

### Energie Waschen & Trocknen



### Programme



### Merkmale

– Schleuderdrehzahl 400 – 1400 U/min  
– Kondensatablauf über Tank oder Schlauch

### Bedienung

– Drehwahlschalter + Drucktasten  
– Digitalanzeige

### Masse

Gerät (H×B×T): 85×60×61 cm

### Artikel-Nummer

Türanschlag links: 518059



new

Lieferbar ab März 2025

### WAM-V2000

**Energie**



**Programme**



**Merkmale**

- Schleuderdrehzahl 400 – 1500 U/min
- Teilbeladungs-Sparautomatik
- Restdaueranzeige

**Bedienung**

- Drucktasten
- Digitalanzeige, 4-stellig
- Vollelektronische Steuerung
- Einfüllöffnung 35 cm
- Türöffnungswinkel 180°

**Masse**

Geräte (H×B×T): 90×66×66.6 cm

**Artikel-Nummer**

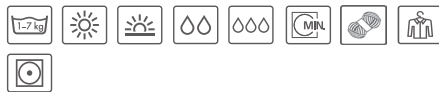
Türanschlag links: 513550  
Türanschlag rechts: 513551

### WTM-V2000

**Energie**



**Programme**



**Merkmale**

- Kondenswasser-Direktablauf
- Restfeuchteabtastung

**Bedienung**

- Drucktasten
- Digitalanzeige, 4-stellig
- Vollelektronische Steuerung
- Einfüllöffnung 33 cm
- Türöffnungswinkel 180°

**Masse**

Geräte (H×B×T): 90×66×81 cm

**Artikel-Nummer**

Türanschlag links: 517983  
Türanschlag rechts: 517984





### BICONT 232R

#### Merkmale

- Digitalanzeige
- Bargeldloser Betrieb
- Betrieb für 2 Geräte parallel

#### Technik und Masse

- Gerät (H×B×T): 25.1 × 22.5 × 10.5 cm
- Sprachen: deutsch, französisch, italienisch und englisch
- Schweizer Fabrikat

#### Artikel-Nummer

518004



### BICONT 231R

#### Merkmale

- Digitalanzeige
- Bargeldloser Betrieb
- Betrieb für 1 Gerät

#### Technik und Masse

- Gerät (H×B×T): 25.1 × 22.5 × 10.5 cm
- Sprachen: deutsch, französisch, italienisch und englisch
- Schweizer Fabrikat

#### Artikel-Nummer

518003

#### Zubehör für BICONT (gegen Aufpreis)

- Benutzerkarte (Set à 5 Stück)  
Artikel-Nummer: 513326
- Servicekarten-Set  
Verwalterkarte, Kontrollkarte  
Ladekarte und Servicekarte  
Artikel-Nummer: 513328



## BICONT 8d

### Merkmale

- Digitalanzeige
- Elektronischer Münzenprüfer
- Betrieb für 2 Geräte parallel

### Technik und Masse

- Gerät (H×B×T): 29.7× 17× 15.5 cm
- Schweizer Fabrikat

### Artikel-Nummer

512476



## BICONT 8s

### Merkmale

- Digitalanzeige
- Elektronischer Münzenprüfer
- Betrieb für 1 Gerät

### Technik und Masse

- Gerät (H×B×T): 29.7× 17× 15.5 cm
- Schweizer Fabrikat

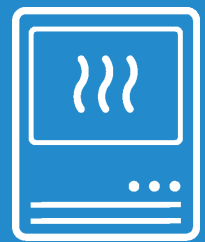
### Artikel-Nummer

513330

# Raumluftwäschetrockner







Broschüre



Preisliste

# Raumluftwäschetrockner ESCOLino®



ESCOLino  
5 Jahre Garantie

## ESCOLino® 120

### Energie



Energieverbrauch 0.30 kWh/kg

### Ausstattung

- Für den Einsatz im Mehrfamilienhaus-Trockenraum (ab 8 Wohnungen)
- Geeignet für 15 bis 25 kg Wäsche zum Trocknen an 60 bis 100 m Leine
- Kombierter Raumluftwäschetrockner und Raumluftentfeuchter
- Wandmodell
- Funktion: Wärmepumpentrocknung mit Zirkulationskondensation
- Elektronische Bedienung
- Umschaltbare Funktionen: feuchtigkeits-/temperaturabhängiges Trocknungsprogramm mit automatischer Endabschaltung oder feuchtigkeits-/temperaturabhängiges Trocknungsprogramm mit automatischer Ein- und Ausschaltung

### Technik und Masse

- Trocknungsdauer: 5:13 Stunden (für 20 kg Wäsche)
- Trockenleistung 3.78 kg/h
- Arbeitsbereich Temperatur 3 – 32°C
- Arbeitsbereich Feuchte 40% – 95% r.F.
- Geräuschpegel 65 db(A)
- Gerät (H×B×T): 80.9×64×34.5 cm

### Artikel-Nummer

509627

### Zubehör im Preis inbegriffen

- Kondenswasserschlauch 2.1 m
- Netzkabel 5 m
- Schallschutzkit und Befestigungsset für Wandmontage

## ESCOLino® 115

### Energie



Energieverbrauch 0.27 kWh/kg

### Ausstattung

- Für den Einsatz im Ein- und Mehrfamilienhaus-Trockenraum (4–8 Wohnungen)
- Geeignet für 10 bis 15 kg Wäsche zum Trocknen an 40 bis 60 m Leine
- Kombierter Raumluftwäschetrockner und Raumluftentfeuchter
- Wandmodell
- Funktion: Wärmepumpentrocknung mit Zirkulationskondensation
- Elektronische Bedienung
- Umschaltbare Funktionen: feuchtigkeits-/temperaturabhängiges Trocknungsprogramm mit automatischer Endabschaltung oder feuchtigkeits-/temperaturabhängiges Trocknungsprogramm mit automatischer Ein- und Ausschaltung

### Technik und Masse

- Trocknungsdauer: 5:23 Stunden (für 15 kg Wäsche)
- Trockenleistung 2.68 kg/h
- Arbeitsbereich Temperatur 3 – 32°C
- Arbeitsbereich Feuchte 40% – 95% r.F.
- Geräuschpegel 60 db(A)
- Gerät (H×B×T): 80.9×64×34.5 cm

### Artikel-Nummer

509626

### Zubehör im Preis inbegriffen

- Kondenswasserschlauch 2.1 m
- Netzkabel 5 m
- Schallschutzkit und Befestigungsset für Wandmontage



ESCOLino  
5 Jahre Garantie

Auslaufmodell  
Solange Vorrat

## ESCOLino® 110

### Energie



Energieverbrauch 0.25 kWh/kg

### Ausstattung

- Für den Einsatz im Ein- und Mehrfamilienhaus-Trockenraum (2–3 Wohnungen)
- Geeignet für 5 bis 10 kg Wäsche zum Trocknen an 20 bis 40 m Leine
- Kombierter Raumluftwäschetrockner und Raumluftentfeuchter
- Wandmodell
- Funktion: Wärmepumpentrocknung mit Zirkulationskondensation
- Elektronische Bedienung
- Umschaltbare Funktionen: feuchtigkeits-/temperaturabhängiges Trocknungsprogramm mit automatischer Endabschaltung oder feuchtigkeits-/temperaturabhängiges Trocknungsprogramm mit automatischer Ein- und Ausschaltung

### Technik und Masse

- Trocknungsdauer: 5:35 Stunden (für 10 kg Wäsche)
- Trockenleistung 1.83 kg/h
- Arbeitsbereich Temperatur 3–32°C
- Arbeitsbereich Feuchte 40%–95% r.F.
- Geräuschpegel 61 db(A)
- Gerät (H×B×T): 80.9×64×34.5 cm

### Artikel-Nummer

509625

### Zubehör im Preis inbegriffen

- Kondenswasserschlauch 2.1 m
- Netzkabel 5 m
- Schallschutzkit und Befestigungsset für Wandmontage

## ESCOLino® 100

### Energie



Energieverbrauch 0.29 kWh/kg

### Ausstattung

- Für den Einsatz im Einfamilienhaus-Trockenraum
- Geeignet für 3 bis 7.5 kg Wäsche zum Trocknen an 12 bis 30 m Leine
- Kombierter Raumluftwäschetrockner und Raumluftentfeuchter
- Wandmodell
- Funktion: Wärmepumpentrocknung mit Zirkulationskondensation
- Elektronische Bedienung
- Umschaltbare Funktionen: feuchtigkeits-/temperaturabhängiges Trocknungsprogramm mit automatischer Endabschaltung oder feuchtigkeits-/temperaturabhängiges Trocknungsprogramm mit automatischer Ein- und Ausschaltung

### Technik und Masse

- Trocknungsdauer: 4:55 Stunden (für 7.5 kg Wäsche)
- Trockenleistung 1.52 kg/h
- Arbeitsbereich Temperatur 3–32°C
- Arbeitsbereich Feuchte 40%–95% r.F.
- Geräuschpegel 61 db(A)
- Gerät (H×B×T): 80.9×64×34.5 cm

### Artikel-Nummer

509624

### Zubehör im Preis inbegriffen

- Kondenswasserschlauch 2.1 m
- Netzkabel 5 m
- Schallschutzkit und Befestigungsset für Wandmontage

**Für Trockenräume in  
Mehrfamilienhäusern**



**ESCOline® 120**



15 – 25kg Wäsche  
zum Trocknen an  
60 – 100m Leine

**Für Trockenräume in  
Ein- + Mehrfamilienhäusern**



**ESCOline® 115**



10 – 15kg Wäsche  
zum Trocknen an  
40 – 60m Leine

Für Trockenräume in  
Ein- + Mehrfamilienhäusern



ESCOline® 110



5– 10kg Wäsche  
zum Trocknen an  
20–40m Leine

Für Trockenräume in  
Einfamilienhäusern



ESCOline® 100



3– 7.5kg Wäsche  
zum Trocknen an  
12–30m Leine

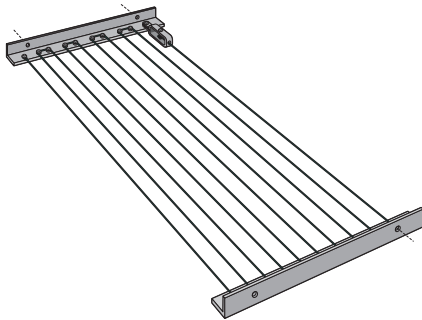
# Wäschehängen ESCOleina

## ESCOleina Norm 30 WW

### Anwendung

- Geeignet für anfallende Trockenwäsche im Gewicht bis zu 7.5kg
- Leinenlänge (+/-5%) 30m
- Leinen (je nach Raumlänge) Anzahl 5 bis 15
- Deckenmontage bis zu einer Raumhöhe von 2.8m möglich
- Gleitrollenwinkel aus eloxiertem Aluminium mit eingepressten Stahlachsen

Norm 30 WW  
Artikelnummer: T3.0441



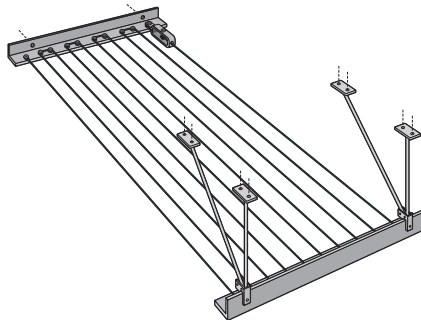
Wand-Wand-Montage WW

## ESCOleina Norm 40 WD

### Anwendung

- Geeignet für anfallende Trockenwäsche im Gewicht bis zu 10kg
- Leinenlänge (+/-5%) 40m
- Leinen (je nach Raumlänge) Anzahl 7 bis 20
- Deckenmontage bis zu einer Raumhöhe von 2.8m möglich
- Gleitrollenwinkel aus eloxiertem Aluminium mit eingepressten Stahlachsen

Norm 40 WD  
Artikelnummer: T3.0462



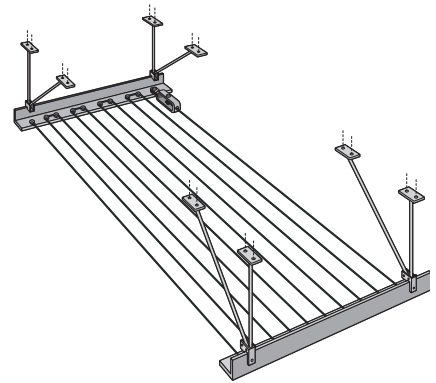
Wand-Decke-Montage WD

## ESCOleina Norm 60 DD

### Anwendung

- Geeignet für anfallende Trockenwäsche im Gewicht bis zu 15kg
- Leinenlänge (+/-5%) 60m
- Leinen (je nach Raumlänge) Anzahl 10 bis 24
- Deckenmontage bis zu einer Raumhöhe von 2.8m möglich
- Gleitrollenwinkel aus eloxiertem Aluminium mit eingepressten Stahlachsen

Norm 60 DD  
Artikelnummer: T3.0483



Decke-Decke-Montage DD

Weitere Modelle finden Sie auf unserer Website.

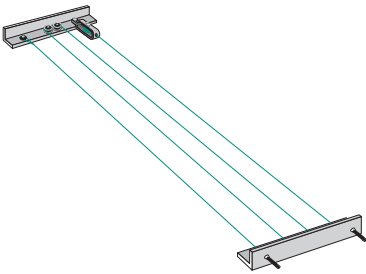
<https://shop.sibirgroup.ch/>

### ESCOlein ZL 20-WW

#### Anwendung

- Montage: Wand zu Wand
- max. 20m / 4 Leinen / 2–3 kg Wäsche

Artikel-Nummer: T3.098

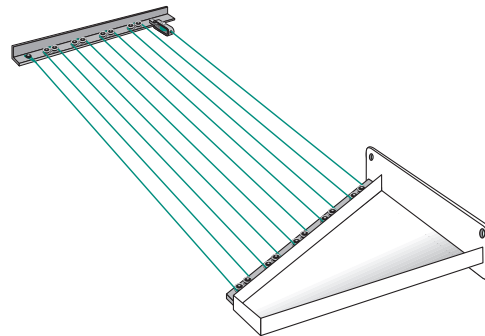


### ESCOlein ZL 25-KW

#### Anwendung

- Montage: Waschkammern-Schale zu Wand
- max. 25m / 10 Leinen / 5 kg Wäsche

Artikel-Nummer: T3.091



### ESCOlein ZL 40-KW

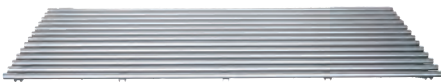
#### Anwendung

- Montage: Waschkammern-Schale zu Wand
- max. 40m / 10 Leinen / 7.5 kg Wäsche

Artikel-Nummer: T3.092

Die Zusatzwäscheleinen ESCOlein ZL sind eine nützliche Ergänzung zu den Wäschehängen ESCOleina und werden 1.0 m ab Boden, der Wand entlang, montiert. Einmal montiert, können kleine Wäschestücke auf optimaler Arbeitshöhe aufgehängt werden. Viele bevorzugen es, beispielsweise Pullover liegend auf einer Unterlage zu trocknen. So bleiben sie perfekt in Form. Dazu eignet sich auch der Wäschetisch ESCOtop WR1.

Die Ausführung Wand – Konsole verfügt über eine praktische Wäscheklammernschale, die auch als Abstellfläche für Wäschekörbe dient.



### Wäschetisch ESCOtop WR1

#### Auf- / abklappbar

Der Qualitätsklapptisch aus eloxierten Aluminiumrohren und einem soliden Klappscharnier ist eine grosse Hilfe in jedem Trockenraum. Er dient zum Abstellen des Waschkorb, und auch als Arbeitsfläche. Feinwäsche und Wollsachen können darauf liegend getrocknet werden, damit kostbare Wäschestücke in Form bleiben. Nach Gebrauch wird der Wäschetisch einfach abgeklappt.

Masse aufgeklappt (B × T): 135 × 58 cm

Artikel-Nummer: T3.180

## Luftentfeuchter



### Dryfix AD432R

#### Energie

Energieverbrauch 600 W

#### Ausstattung

- Für den Einsatz im professionellen Umfeld
- Strapazierfähiges Gehäuse
- Blue-Dry®-Technologie für den besonders energiesparenden Betrieb - auch bei niedrigen Feuchten und Temperaturen, bedarfsgesteuerte Heissgas-Abtauung
- Energieeffizienter EC-Axialventilator für schnelle Trocknung
- Wartungsfreundlicher Kältekreislauf mit Serviceanschluss
- Kondensator und Verdampfer aus Kupferrohren mit aufgesetzten Alu-Lamellen

#### Technik und Masse

- Leistung (30°C/80% r.F.): 28l/24h
- Leistung (20°C/60% r.F.): 12.1l/24h
- Geeignet für Raumgrösse bis ca. 250 m<sup>3</sup> (beheizt)
- bis ca. 100 m<sup>3</sup> (unbeheizt)
- Luftleistung 250 m<sup>3</sup>/h
- Arbeitsbereich Temperatur 5–32°C
- Arbeitsbereich Feuchte 40–95%
- Geräuschpegel 52 db(A)
- Kondensatbehälter 8 Liter
- Gerät (H×B×T): 60×37×38cm

#### Artikel-Nummer

514256



### Dryfix Royal 50

#### Energie

Energieverbrauch 685 W

#### Ausstattung

- Für den Einsatz im Ein- + Mehrfamilienhaus
- Leiser Betrieb, zweistufiger Lüfter
- Elektronische Steuerung
- Antibakterieller Filter
- Auto-Modus: Pausiert bei Erreichen der gewünschten Feuchte
- Timer zum Einstellen der Betriebszeit
- Automatisches Abtauen bei niedriger Temperatur
- Direkter Schlauchanschluss
- WLAN-fähig

#### Technik und Masse

- Leistung (30°C/80% r.F.): 50l/24h
- Leistung (20°C/60% r.F.): 17l/24h
- Geeignet für Raumgrösse bis ca. 310 m<sup>3</sup>
- Luftleistung 270 m<sup>3</sup>/h
- Arbeitsbereich Temperatur 5–32°C
- Kondensatbehälter 5 Liter
- Gerät (H×B×T): 62×36.8×25.6 cm

#### Artikel-Nummer

514255



### Dryfix Royal 24

#### Energie

Energieverbrauch 280 W

#### Ausstattung

- Für den Einsatz im Ein- + Mehrfamilienhaus
- Leiser Betrieb, zweistufiger Lüfter
- Elektronische Steuerung
- Antibakterieller Filter
- Farbindikator für schnelles Erkennen des Raumzustandes
- Timer zum Einstellen der Betriebszeit
- Automatisches Abtauen bei niedriger Temperatur
- Direkter Schlauchanschluss
- WLAN-fähig
- HEPA-Filter (optional)

#### Technik und Masse

- Leistung (30°C/80% r.F.): 24l/24h
- Leistung (20°C/60% r.F.): 8.5l/24h
- Geeignet für Raumgrösse bis ca. 150 m<sup>3</sup>
- Luftleistung 200 m<sup>3</sup>/h
- Arbeitsbereich Temperatur 5–35°C
- Kondensatbehälter 5 Liter
- Gerät (H×B×T): 56.5 x 35.5 x 22 cm

#### Artikel-Nummer

514254



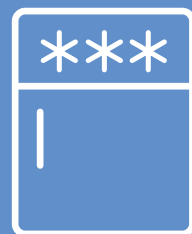
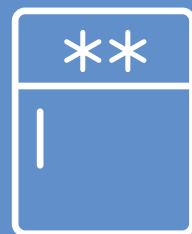
**SIBIR**

ESCOlino 110



# Kühlen & Gefrieren





Preisliste

# Foodcenter



## FCNW 550 IN

### Energie



Energieverbrauch in 365 Tagen: 323 kWh

### Geräteinformationen



### Merkmale

- 535 l Nutzinhalt
- 368 l Nutzinhalt Kühlteil
- 161 l Nutzinhalt Gefrierenteil
- Lagerzeit bei Störung: 6.5 h
- Elektronische Steuerung
- Alarmfunktionen bei zu lange geöffneter Kühlteil- bzw. Gefrierteiltür
- Wasser- sowie Eiswürfel- und Crushed-Ice-Spender bei geschlossener Türe
- Externer Festwasseranschluss

### Ausstattung Kühlteil

- Abtau-Vollautomatik
- MultiFlow360°-Kühlsystem mit SuperCool-Funktion
- 5 Glasabstellflächen
- 1 herausziehbares CrispZone-Schubfach (ohne Feuchteregler)
- 1 herausziehbares FreshZone-Schubfach
- 5 Türfächer, davon 2 für XL-Flaschen
- 1 Flaschengitter verchromt
- 1 Eierbehälter
- LED-Innenbeleuchtung

### Ausstattung Gefrierenteil

- Abtau-Vollautomatik NoFrost Plus
- 4-Sterne-Gefrierleistung mit SuperFrost-Funktion FastFreeze
- 5 Glasabstellflächen
- 2 herausziehbare Gefriergut-Schubfächer zum Schnellgefrieren
- 3 Türfächer
- LED-Innenbeleuchtung

### Sonstige Ausstattung

- Inverter-Kompressor
- HolidayMode
- Höhenverstellbare Vorderfüße
- Integrierte Griffleiste

### Technik und Masse

- Geräuschpegel: 42 dB(A)
- Gerät (H×B×T): 178.7 x 91 x 68.9 cm

### Artikel-Nummer

Inox: 512963



## NRS 9EVXB1-CH (Gorenje)

### Energie



Energieverbrauch in 365 Tagen: 323 kWh

### Geräteinformationen



### Merkmale

- 560 l Nutzinhalt
- 369 l Nutzinhalt Kühlteil
- 191 l Nutzinhalt Gefrierenteil
- Lagerzeit bei Störung: 6 h
- Elektronische Steuerung
- Alarmfunktionen bei zu lange geöffneter Kühlteil- bzw. Gefriererteiltür
- Wasser- sowie Eiswürfel- und Crushed-Ice-Spender bei geschlossener Türe
- Externer Festwasseranschluss

### Ausstattung Kühlteil

- Abtau-Vollautomatik
- MultiFlow360°-Kühlsystem mit SuperCool-Funktion
- HomeBar – Barfach
- 5 Glasabstellflächen
- 1 herausziehbares CrispZone-Schubfach (ohne Feuchteregler)
- 1 herausziehbares FreshZone-Schubfach
- 5 Türfächer, davon 2 für XL-Flaschen
- 1 Flaschengitter verchromt
- 1 Eierbehälter
- LED-Innenbeleuchtung

### Ausstattung Gefrierenteil

- Abtau-Vollautomatik NoFrost Plus
- 4-Sterne-Gefrierleistung mit SuperFrost-Funktion FastFreeze
- 5 Glasabstellflächen
- 2 herausziehbare Gefriergut-Schubfächer zum Schnellgefrieren
- 3 Türfächer
- LED-Innenbeleuchtung

### Sonstige Ausstattung

- Inverter-Kompressor
- HolidayMode
- Höhenverstellbare Vorderfüße
- Integrierte Griffleiste

### Technik und Masse

- Geräuschpegel: 42 dB(A)
- Geräte (H x B x T): 179.3 x 91 x 73.4 cm

### Artikel-Nummer

Inox: 514695

## Foodcenter



### NRR 9185 ESXL-CH (Gorenje)

#### Energie



Energieverbrauch in 365 Tagen: 323 kWh

#### Geräteinformationen



#### Merkmale

- 566 l Nutzinhalt
- 376 l Nutzinhalt Kühlteil
- 190 l Nutzinhalt Gefrierenteil
- Lagerzeit bei Störung: 6 h
- Elektronische Steuerung
- Alarmfunktionen bei zu lange geöffneter Kühlteil- bzw. Gefrierteiltür
- Wasser- sowie Eiskwürfel- und Crushed-Ice-Spender bei geschlossener Türe
- Integrierter Wassertank

#### Ausstattung Kühlteil

- Abtau-Vollautomatik
- MultiFlow360°-Kühlsystem mit SuperCool-Funktion
- 4 Glasabstellflächen
- 2 herausziehbare Schubfächer
- 4 Türfächer, davon 1 für XL-Flaschen
- 1 Flaschengitter verchromt
- 1 Eierbehälter
- LED-Innenbeleuchtung

#### Ausstattung Gefrierenteil

- Abtau-Vollautomatik NoFrost Plus
- 4-Sterne-Gefrierleistung mit SuperFrost-Funktion FastFreeze
- 5 Glasabstellflächen
- 2 herausziehbare Gefriergut-Schubfächer zum Schnellgefrieren
- 3 Türfächer
- LED-Innenbeleuchtung

#### Sonstige Ausstattung

- Inverter-Kompressor
- HolidayMode
- Höhenverstellbare Vorderfüße
- Integrierte Griffleiste

#### Technik und Masse

- Geräuschpegel: 39 dB(A)
- Geräte (H x B x T): 178.6 x 91.5 x 69.8 cm

#### Artikel-Nummer

Inox: 518028



## NRR 9185 ESBXL-CH (Gorenje)

### Energie



Energieverbrauch in 365 Tagen: 323 kWh

### Geräteinformationen



### Merkmale

- 566 l Nutzinhalt
- 376 l Nutzinhalt Kühlteil
- 190 l Nutzinhalt Gefrierenteil
- Lagerzeit bei Störung: 6 h
- Elektronische Steuerung
- Alarmfunktionen bei zu lange geöffneter Kühlteil- bzw. Gefriererteiltür
- Wasser- sowie Eiswürfel- und Crushed-Ice-Spender bei geschlossener Türe
- Integrierter Wassertank

### Ausstattung Kühlteil

- Abtau-Vollautomatik
- MultiFlow360°-Kühlsystem mit SuperCool-Funktion
- 4 Glasabstellflächen
- 2 herausziehbare Schubfächer
- 4 Türfächer, davon 1 für XL-Flaschen
- 1 Flaschengitter verchromt
- 1 Eierbehälter
- LED-Innenbeleuchtung

### Ausstattung Gefrierenteil

- Abtau-Vollautomatik NoFrost Plus
- 4-Sterne-Gefrierleistung mit SuperFrost-Funktion FastFreeze
- 5 Glasabstellflächen
- 2 herausziehbare Gefriergut-Schubfächer zum Schnellgefrieren
- 3 Türfächer
- LED-Innenbeleuchtung

### Sonstige Ausstattung

- Inverter-Kompressor
- HolidayMode
- Höhenverstellbare Vorderfüsse
- Integrierte Griffleiste

### Technik und Masse

- Geräuschpegel: 39 dB(A)
- Geräte (H x B x T): 178.6 x 91.5 x 69.8 cm

### Artikel-Nummer

Schwarz: 518027

## Foodcenter



Lieferbar  
ab März 2025



### NRR 9185 EAXL-CH (Gorenje)

#### Energie



Energieverbrauch in 365 Tagen: 317 kWh

#### Geräteinformationen



#### Merkmale

- 550 l Nutzinhalt
- 358 l Nutzinhalt Kühlteil
- 192 l Nutzinhalt Gefrierteil
- Lagerzeit bei Störung: 8 h
- Elektronische Steuerung
- Alarmfunktionen bei zu lange geöffneter Kühlteil- bzw. Gefrierteiltür

#### Ausstattung Kühlteil/Türe

- Abtau-Vollautomatik
- MultiFlow360°-Kühlsystem
- 5 Glasabstellflächen
- 2 herausziehbares Schubfächer
- 3 Türfächer
- 1 Flaschengitter verchromt
- 2 Eierbehälter
- LED-Innenbeleuchtung

#### Ausstattung Gefrierteil

- Abtau-Vollautomatik NoFrost Plus
- 4-Sterne-Gefrierleistung mit SuperFrost-Funktion FastFreeze
- TwistIce - Eiswürfelproduktion über integrierten Wassertank
- 5 Glasabstellflächen
- 2 herausziehbare Gefriergut-Schubfächer zum Schnellgefrieren
- 4 Türfächer
- LED-Innenbeleuchtung

#### Sonstige Ausstattung

- Inverter-Kompressor
- HolidayMode
- Höhenverstellbare Vorderfüße
- Integrierte Griffleiste

#### Technik und Masse

- Geräuschpegel: 38 dB(A)
- Geräte (H x B x T): 178.6 x 91.5 x 67 cm

#### Artikel-Nummer

Inox: 518011





SIBIR



## Retrokühlschränke Oldtimer NoFrost Premium Line



### Oldtimer OTN 32010 BL

#### Energie



Energieverbrauch in 365 Tagen: 192 kWh

#### Geräteinformationen



#### Merkmale

- 300l Nutzinhalt
- 204l Hauptkühlraum, 96l Tiefgefrierfach
- Elektronische Steuerung
- EcoMode-Programm
- Akustisches Warnsignal

#### Ausstattung Kühlteil

- 3 PullOut-Glastablaré
- 1 Convert FreshZone-Schublade
- 1 CrispZone-Gemüseschale mit Feuchteregler
- 3 herausnehmbare Türfächer, davon 1 für XL-Flaschen
- 1 MultiBox 3-in-1 (auch Eierbehälter)

#### Ausstattung Gefrierenteil

- Abtau-Vollautomatik NoFrost Plus
- 3 herausziehbare Schubladen, davon 1 XL-SpaceBox
- 1 Eiwürfelschale (von MultiBox)

#### Masse

Gerät (H×B×T): 194×60×66.1 cm

#### Artikel-Nummer (SIBIR)

Black Türanschlag rechts: 514077

#### Artikel-Nummer (Gorenje)

Black Türanschlag rechts: 514821  
Black Türanschlag links: 514399

### Oldtimer OTN 32010 CH

#### Energie



Energieverbrauch in 365 Tagen: 192 kWh

#### Geräteinformationen



#### Merkmale

- 300l Nutzinhalt
- 204l Hauptkühlraum, 96l Tiefgefrierfach
- Elektronische Steuerung
- EcoMode-Programm
- Akustisches Warnsignal

#### Ausstattung Kühlteil

- 3 PullOut-Glastablaré
- 1 Convert FreshZone-Schublade
- 1 CrispZone-Gemüseschale mit Feuchteregler
- 3 herausnehmbare Türfächer, davon 1 für XL-Flaschen
- 1 MultiBox 3-in-1 (auch Eierbehälter)

#### Ausstattung Gefrierenteil

- Abtau-Vollautomatik NoFrost Plus
- 3 herausziehbare Schubladen, davon 1 XL-SpaceBox
- 1 Eiwürfelschale (von MultiBox)

#### Masse

Gerät (H×B×T): 194×60×66.1 cm

#### Artikel-Nummer (SIBIR)

Champagne Türanschlag rechts: 513035

#### Artikel-Nummer (Gorenje)

Champagne Türanschlag rechts: 514820  
Champagne Türanschlag links: 514657

### ONRK 619 DR-CH (Gorenje)

#### Energie



Energieverbrauch in 365 Tagen: 192 kWh

#### Geräteinformationen



#### Merkmale

- 300l Nutzinhalt
- 204l Hauptkühlraum, 96l Tiefgefrierfach
- Elektronische Steuerung
- EcoMode-Programm
- Akustisches Warnsignal

#### Ausstattung Kühlteil

- 3 PullOut-Glastablaré
- 1 Convert FreshZone-Schublade
- 1 CrispZone-Gemüseschale mit Feuchteregler
- 3 herausnehmbare Türfächer, davon 1 für XL-Flaschen
- 1 MultiBox 3-in-1 (auch Eierbehälter)

#### Ausstattung Gefrierenteil

- Abtau-Vollautomatik NoFrost Plus
- 3 herausziehbare Schubladen, davon 1 XL-SpaceBox
- 1 Eiwürfelschale (von MultiBox)

#### Masse

Gerät (H×B×T): 194×60×66.1 cm

#### Artikel-Nummer (Gorenje)

Burgundy Türanschlag rechts: 514819  
Burgundy Türanschlag links: 514301



### Oldtimer OT 25010 BL

#### Energie



Energieverbrauch in 365 Tagen: 126 kWh

#### Geräteinformationen



#### Merkmale

- 247l Nutzinhalt
- 225l Hauptkühlraum
- 22l Tiefgefrierfach
- Mechanische Steuerung

#### Ausstattung Kühlteil

- 3 PullOut-Glastabläre
- 1 FreshZone-Schublade
- 1 CrispZone-Gemüseschale mit Feuchteregler
- 4 herausnehmbare Türfächer (davon 1 für XL-Flaschen)
- 1 MultiBox 3-in-1 (auch Eierbehälter)

#### Masse

Gerät (H×B×T): 152.5×59.5×66.1 cm

#### Artikel-Nummer

Black Türanschlag rechts: 514493

### Oldtimer OT 25010 CH

#### Energie



Energieverbrauch in 365 Tagen: 126 kWh

#### Geräteinformationen



#### Merkmale

- 247l Nutzinhalt
- 225l Hauptkühlraum
- 22l Tiefgefrierfach
- Mechanische Steuerung

#### Ausstattung Kühlteil

- 3 PullOut-Glastabläre
- 1 FreshZone-Schublade
- 1 CrispZone-Gemüseschale mit Feuchteregler
- 4 herausnehmbare Türfächer (davon 1 für XL-Flaschen)
- 1 MultiBox 3-in-1 (auch Eierbehälter)

#### Masse

Gerät (H×B×T): 152.5×59.5×66.1 cm

#### Artikel-Nummer

Champagne Türanschlag rechts: 514495

### Oldtimer OT 25010 BO

#### Energie



Energieverbrauch in 365 Tagen: 126 kWh

#### Geräteinformationen



#### Merkmale

- 247l Nutzinhalt
- 225l Hauptkühlraum
- 22l Tiefgefrierfach
- Mechanische Steuerung

#### Ausstattung Kühlteil

- 3 PullOut-Glastabläre
- 1 FreshZone-Schublade
- 1 CrispZone-Gemüseschale mit Feuchteregler
- 4 herausnehmbare Türfächer (davon 1 für XL-Flaschen)
- 1 MultiBox 3-in-1 (auch Eierbehälter)

#### Masse

Gerät (H×B×T): 152.5×59.5×66.1 cm

#### Artikel-Nummer

Bordeaux Türanschlag rechts: 514494

## Retrokühlschränke Oldtimer Premium Line



### VW-Bulli OBRB 615 DBK-CH (Gorenje)

#### Energie



Energieverbrauch in 365 Tagen: 126 kWh

#### Geräteinformationen



#### Merkmale

- 247l Nutzinhalt
- 225l Hauptkühlraum
- 22l Tiefgefrierfach
- Mechanische Steuerung

#### Ausstattung Kühlteil

- 3 PullOut-Glastablarer
- 1 FreshZone-Schubblade
- 1 CrispZone-Gemüseschale mit Feuchteregler
- 4 herausnehmbare Türfächer (davon 1 für XL-Flaschen)
- 1 MultiBox 3-in-1 (auch Eierbehälter)

#### Masse

Gerät (H×B×T): 152.5×59.5×66.1 cm

#### Artikel-Nummer

Black/Champagne Türanschlag rechts:  
514769

### VW-Bulli OBRB 615 DR-CH (Gorenje)

#### Energie



Energieverbrauch in 365 Tagen: 126 kWh

#### Geräteinformationen



#### Merkmale

- 247l Nutzinhalt
- 225l Hauptkühlraum
- 22l Tiefgefrierfach
- Mechanische Steuerung

#### Ausstattung Kühlteil

- 3 PullOut-Glastablarer
- 1 FreshZone-Schubblade
- 1 CrispZone-Gemüseschale mit Feuchteregler
- 4 herausnehmbare Türfächer (davon 1 für XL-Flaschen)
- 1 MultiBox 3-in-1 (auch Eierbehälter)

#### Masse

Gerät (H×B×T): 152.5×59.5×66.1 cm

#### Artikel-Nummer

Burgundy/Champagne Türanschlag rechts:  
514690



### Oldtimer OT 23010 BL

#### Energie



Energieverbrauch in 365 Tagen: 151 kWh

#### Geräteinformationen



#### Merkmale

- 229l Nutzinhalt
- 211l Hauptkühlraum
- 18l Tiefgefrierfach
- Mechanische Steuerung

#### Ausstattung Kühlteil

- 4 Glastablare
- 1 Gemüseschale
- 4 herausnehmbare Türfächer
- 1 Eierbehälter

#### Masse

Gerät (H×B×T): 148.7×54.6×62.6cm

#### Artikel-Nummer

Black Türanschlag rechts: 514084

### Oldtimer OT 23010 FR

#### Energie



Energieverbrauch in 365 Tagen: 151 kWh

#### Geräteinformationen



#### Merkmale

- 229l Nutzinhalt
- 211l Hauptkühlraum
- 18l Tiefgefrierfach
- Mechanische Steuerung

#### Ausstattung Kühlteil

- 4 Glastablare
- 1 Gemüseschale
- 4 herausnehmbare Türfächer
- 1 Eierbehälter

#### Masse

Gerät (H×B×T): 148.7×54.6×62.6cm

#### Artikel-Nummer

Fire Red Türanschlag rechts: 513997

### Oldtimer OT 23010 AB

#### Energie



Energieverbrauch in 365 Tagen: 151 kWh

#### Geräteinformationen



#### Merkmale

- 229l Nutzinhalt
- 211l Hauptkühlraum
- 18l Tiefgefrierfach
- Mechanische Steuerung

#### Ausstattung Kühlteil / Türe

- 4 Glastablare
- 1 Gemüseschale
- 4 herausnehmbare Türfächer
- 1 Eierbehälter

#### Masse

Gerät (H×B×T): 148.7×54.6×62.6cm

#### Artikel-Nummer

Aqua Blue Türanschlag rechts: 514083

## Retrokühlschränke Oldtimer Exclusive Line



### Oldtimer OT 21010 BL

#### Energie



Energieverbrauch in 365 Tagen: 184 kWh

#### Geräteinformationen



#### Merkmale

- 209 l Nutzinhalt
- 162 l Hauptkühlraum
- 47 l Tiefgefrierfach
- Mechanische Steuerung

#### Ausstattung Kühlteil

- 4 Glastablaré
- 1 Gemüseschale
- 3 herausnehmbare Türfächer
- 1 Eierbehälter

#### Ausstattung Gefrierenteil

- 1 Tablar im Gefrierenteil

#### Masse

Gerät (H×B×T): 147,5 x 56 x 63 cm

#### Artikel-Nummer

Black Türanschlag rechts: 514637

### Oldtimer OT 21010 FR

#### Energie



Energieverbrauch in 365 Tagen: 184 kWh

#### Geräteinformationen



#### Merkmale

- 209 l Nutzinhalt
- 162 l Hauptkühlraum
- 47 l Tiefgefrierfach
- Mechanische Steuerung

#### Ausstattung Kühlteil

- 4 Glastablaré
- 1 Gemüseschale
- 3 herausnehmbare Türfächer
- 1 Eierbehälter

#### Ausstattung Gefrierenteil

- 1 Tablar im Gefrierenteil

#### Masse

Gerät (H×B×T): 147,5 x 56 x 63 cm

#### Artikel-Nummer

Fire Red Türanschlag rechts: 514636

### Oldtimer OT 21010 TÜ

#### Energie



Energieverbrauch in 365 Tagen: 184 kWh

#### Geräteinformationen



#### Merkmale

- 209 l Nutzinhalt
- 162 l Hauptkühlraum
- 47 l Tiefgefrierfach
- Mechanische Steuerung

#### Ausstattung Kühlteil

- 4 Glastablaré
- 1 Gemüseschale
- 3 herausnehmbare Türfächer
- 1 Eierbehälter

#### Ausstattung Gefrierenteil

- 1 Tablar im Gefrierenteil

#### Masse

Gerät (H×B×T): 147,5 x 56 x 63 cm

#### Artikel-Nummer

Türkis Türanschlag rechts: 514659



## Oldtimer OT 11010 BL

### Energie



Energieverbrauch in 365 Tagen: 141 kWh

### Geräteinformationen



### Merkmale

- 109l Nutzinhalt
- 94l Hauptkühlraum
- 15l Tiefgefrierfach
- Mechanische Steuerung

### Ausstattung Kühlteil

- 2 Glastablare
- 1 Gemüseschale
- 3 herausnehmbare Türfächer
- 1 Eierbehälter

### Masse

Gerät (H×B×T): 87.3×54×62.8cm

### Artikel-Nummer

Black (matt) Türanschlag rechts: 514155

## Oldtimer OT 11010 FR

### Energie



Energieverbrauch in 365 Tagen: 141 kWh

### Geräteinformationen



### Merkmale

- 109l Nutzinhalt
- 94l Hauptkühlraum
- 15l Tiefgefrierfach
- Mechanische Steuerung

### Ausstattung Kühlteil

- 2 Glastablare
- 1 Gemüseschale
- 3 herausnehmbare Türfächer
- 1 Eierbehälter

### Masse

Gerät (H×B×T): 87.3×54×62.8cm

### Artikel-Nummer

Fire Red Türanschlag rechts: 514154

## Freistehende Kühlschränke



### KSD 21025

#### Energie



Energieverbrauch in 365 Tagen: 141 kWh

#### Geräteinformationen



#### Merkmale

- 206 l Nutzinhalt
- 165 l Hauptkühlraum
- 41 l Tiefgefrierfach

#### Ausstattung Kühlteil

- Innenbeleuchtung
- 3 Glastablar
- 1 Gemüseschale
- 3 Türfächer
- 1 Eierbehälter

#### Ausstattung Gefrierenteil

- 1 Tablar im Gefrierenteil

#### Masse

Gerät (H×B×T): 143.4×55×54.2 cm

#### Artikel-Nummer

Weiss Türanschlag rechts (umbandbar):  
517920

### KSC 25025

#### Energie



Energieverbrauch in 365 Tagen: 104 kWh

#### Geräteinformationen



#### Merkmale

- 242 l Nutzinhalt

#### Ausstattung Kühlteil

- Innenbeleuchtung
- 4 Glastablar
- 4 Türfächer
- 1 Gemüseschale
- 1 Eierbehälter

#### Masse

Gerät (H×B×T): 143.4×55×54.2 cm

#### Artikel-Nummer

Weiss Türanschlag rechts (umbandbar):  
518005





## KS 13024

### Energie



Energieverbrauch in 365 Tagen: 110kWh

### Geräteinformationen



### Merkmale

- 120 l Nutzinhalt
- 107 l Hauptkühlraum
- 13 l Tiefgefrierfach

### Ausstattung Kühlteil

- Innenbeleuchtung
- 2 Glasabläufe
- 1 Gemüseschale
- 3 Türfächer
- 1 Eiswürfelbehälter

### Masse

Gerät (H×B×T): 84.5 x 56 x 57.5 cm

### Artikel-Nummer

Weiss Türanschlag rechts (umbandbar):  
517131



## KSC 14024

### Energie



Energieverbrauch in 365 Tagen: 72kWh

### Geräteinformationen



### Merkmale

- 133 l Nutzinhalt

### Ausstattung Kühlteil

- Innenbeleuchtung
- 3 Glasabläufe
- 1 Gemüseschale
- 3 Türfächer

### Masse

Gerät (H×B×T): 84.5 x 56 x 57.5 cm

### Artikel-Nummer

Weiss Türanschlag rechts (umbandbar):  
517132

## Freistehende Kühlschränke



### R 619 DAXL6-CH (Gorenje)

#### Energie



Energieverbrauch in 365 Tagen: 98 kWh

#### Geräteinformationen



#### Merkmale

- 398 l Nutzinhalt
- LCD-Display auf Türe
- Akustisches und optisches Warnsignal bei Temperaturerhöhung im Kühlteil

#### Ausstattung Kühlteil

- 6 Glastablarer
- 1 FreshZone-Schubfach
- 1 XL-Schubfach für Obst und Gemüse mit Feuchteregler (CrispZone)
- 1 XL-Schubfach für Obst und Gemüse
- 1 Flaschengitter, verchromt
- 5 Türfächer
- 1 Eierbehälter

#### Masse

Geräte (H x B x T): 185 x 59.5 x 66.3 cm

#### Artikel-Nummer

Inox rechts (umbandbar): 514742

### R 619 DABK6-CH (Gorenje)

#### Energie



Energieverbrauch in 365 Tagen: 98 kWh

#### Geräteinformationen



#### Merkmale

- 398 l Nutzinhalt
- LCD-Display auf Türe
- Akustisches und optisches Warnsignal bei Temperaturerhöhung im Kühlteil

#### Ausstattung Kühlteil

- 6 Glastablarer
- 1 FreshZone-Schubfach
- 1 XL-Schubfach für Obst und Gemüse mit Feuchteregler (CrispZone)
- 1 XL-Schubfach für Obst und Gemüse
- 1 Flaschengitter, verchromt
- 5 Türfächer
- 1 Eierbehälter

#### Masse

Geräte (H x B x T): 185 x 59.5 x 66.3 cm

#### Artikel-Nummer

Schwarz rechts (umbandbar): 514741



**R 619 EES5-CH** (Gorenje)

**Energie**



Energieverbrauch in 365 Tagen: 123 kWh

**Geräteinformationen**



**Merkmale**

- 398 l Nutzinhalt
- Elektronische Steuerung
- EcoMode Programm

**Ausstattung Kühlteil**

- 6 Glastablaré
- 1 FreshZone-Schubfach
- 1 XL-Schubfach für Obst und Gemüse mit Feuchteregler (CrispZone)
- 1 XL-Schubfach für Obst und Gemüse
- 1 Flaschengitter, verchromt
- 4 Türfächer
- 1 Eierbehälter

**Masse**

Geräte (H x B x T): 185 x 59.5 x 66.3 cm

**Artikel-Nummer**

Inox rechts (umbandbar): 514766

**R 619 EEW5-CH** (Gorenje)

**Energie**



Energieverbrauch in 365 Tagen: 123 kWh

**Geräteinformationen**



**Merkmale**

- 398 l Nutzinhalt
- Elektronische Steuerung
- EcoMode-Programm

**Ausstattung Kühlteil**

- 6 Glastablaré
- 1 FreshZone-Schubfach
- 1 XL-Schubfach für Obst und Gemüse mit Feuchteregler (CrispZone)
- 1 XL-Schubfach für Obst und Gemüse
- 1 Flaschengitter, verchromt
- 4 Türfächer
- 1 Eierbehälter

**Masse**

Geräte (H x B x T): 185 x 59.5 x 66.3 cm

**Artikel-Nummer**

Weiss rechts (umbandbar): 514767

# Absorber-Kühlschränke SILENZIO



## RF62 (Dometic)

### Energie

Energieverbrauch in 365 Tagen: 694 kWh

### Merkmale

- 56l Nutzinhalt
- 51l Hauptkühlraum
- 5l Frostfach \*\*
- Absorbersystem (lautlos)
- Anschluss: Flüssiggas (Propan/Butan)  
Elektrisch (230 V/ 12 V)

### Ausstattung Kühlteil / Türe

- 2 höhenverstellbare Tablare
- 2 Türfächer

### Masse

Gerät (H×B×T): 61.7×48.6×49 cm

### Artikel-Nummer

Weiss Türanschlag rechts: 512500\*



## RF60 (Dometic)

### Energie

Energieverbrauch in 365 Tagen: 694 kWh

### Merkmale

- 58l Nutzinhalt
- Anschluss: Flüssiggas (Propan/Butan)  
Elektrisch (230 V/ 12 V)

### Ausstattung Kühlteil / Türe

- 2 höhenverstellbare Tablare
- 2 Türfächer

### Masse

Gerät (H×B×T): 61.5×48.6×49 cm

### Artikel-Nummer

Schwarz/Aluminium Türanschlag rechts:  
512501\*



## DS 400 (Dometic)

### Energie



Energieverbrauch in 365 Tagen: 277 kWh

### Merkmale

- 32l Nutzinhalt
- Abtau-Vollautomatik
- Absorbersystem (lautlos)
- Anschluss: Elektrisch (230 V)

### Ausstattung Kühlteil / Türe

- Innenbeleuchtung
- 2 höhenverstellbare Tablare
- 3 Türfächer

### Masse

Gerät (H×B×T): 58×42.2×45 cm

### Artikel-Nummer

Weiss Türanschlag rechts (umbandbar):  
517169\*

Die Absorber-Kühlschränke SILENZIO sind dank des Absorber-Systems absolut geräuschlos. Da sie unabhängig von Stromzufuhr sind, eignen sich die RF 62 und RF 60 hervorragend für abgelegene Gegenden wie Campingplätze oder Ferienhäuschen.

\*Die Absorber-Kühlschränke SILENZIO benötigen ein 50 mbar Ventil.

Lieferung nur mit Schluss-Stutzen, ohne Schlauch.



## FKS 292

### Energie



Energieverbrauch in 365 Tagen: 902 kWh

### Geräteinformationen



### Merkmale

- 275l Nutzinhalt
- Abtau-Vollautomatik
- Temperaturbereich von +0°C bis +10°C

### Ausstattung Kühlteil

- LED-Lichtstrahler
- Glastüre mit Alu-Rahmen
- 5 höhenverstellbare Gittertablare
- Innenbeleuchtung mit Schalter
- Kontrollanzeige

### Masse

Gerät (H×B×T): 145×60×60 cm

### Artikel-Nummer

Weiss Türanschlag rechts: 504604

## Winecooler



### SV 124 X (Scandomestic)

#### Energie



Energieverbrauch in 365 Tagen: 175 kWh

#### Geräteinformationen



#### Merkmale

- 416 l Nutzinhalt
- 134 Flaschen (70 cl)
- 2 Zonen
- Temperaturbereich 5°~18°C

#### Ausstattung Kühlteil

- 8 Holztablare, davon 7 ausziehbar
- Digitale Bedienung
- Glastüre mit Edelstahl-Rahmen

#### Masse

Gerät (H×B×T): 176.4 x 59.5 x 67.7 cm

#### Artikel-Nummer

Inox Türanschlag rechts (umbandbar):  
513287

Auf Anfrage auch in Schwarz lieferbar.

### SV 104 X (Scandomestic)

#### Energie



Energieverbrauch in 365 Tagen: 121 kWh

#### Geräteinformationen



#### Merkmale

- 313 l Nutzinhalt
- 90 Flaschen (70 cl)
- 2 Zonen
- Temperaturbereich 5°~18°C

#### Ausstattung Kühlteil

- 6 Holztablare, davon 5 ausziehbar
- Digitale Bedienung
- Glastüre mit Edelstahl-Rahmen

#### Masse

Gerät (H×B×T): 139.3 x 59.5 x 67.8 cm

#### Artikel-Nummer

Inox Türanschlag rechts (umbandbar):  
513286

Auf Anfrage auch in Schwarz lieferbar.

### SV 81 X (Scandomestic)

#### Energie



Energieverbrauch in 365 Tagen: 130 kWh

#### Geräteinformationen



#### Merkmale

- 146 l Nutzinhalt
- 52 Flaschen (70 cl)
- 1 Zone
- Temperaturbereich 5°~18°C

#### Ausstattung Kühlteil

- 6 Holztablare, davon 5 ausziehbar
- Digitale Bedienung
- Glastüre mit Edelstahl-Rahmen

#### Masse

Gerät (H×B×T): 86.5 x 59.5 x 57.2 cm

#### Artikel-Nummer

Inox Türanschlag rechts (umbandbar):  
513284

Auf Anfrage auch in Schwarz lieferbar.



## Gefrierschränke



### GSN 28010 NoFrost

#### Energie



Energieverbrauch in 365 Tagen: 247 kWh

#### Geräteinformationen



#### Merkmale

- 280l Nutzinhalt
- Elektronische Steuerung über LED TouchControl Display auf der Tür
- Digitale Temperaturanzeige auf der Tür
- Akustisches Warnsignal bei zu lange geöffnete Tür und Temperaturerhöhung

#### Ausstattung

- Abtauvollautomatik NoFrost
- 4 herausziehbare Schubladen
- 2 transparente Fächer mit Klappe
- LED-Innenbeleuchtung
- 1 Eiswürfelbehälter (MultiBox)

#### Masse

Gerät (H×B×T): 185×59.5×66.3 cm

#### Artikel-Nummer

Weiss Türanschlag rechts: 514496



### GSN 20024 NoFrost

#### Energie



Energieverbrauch in 365 Tagen: 175 kWh

#### Geräteinformationen



#### Merkmale

- 194 l Nutzinhalt
- Elektronische Steuerung hinter der Tür
- Digitale Temperaturanzeige
- Optisches Warnsignal

#### Ausstattung

- Abtauvollautomatik NoFrost
- 5 herausziehbare Schubladen
- 1 transparentes Fach mit Klappe

#### Masse

Gerät (H×B×T): 169.1×55×56.2 cm

#### Artikel-Nummer

Weiss Türanschlag rechts (umbandbar): 517135



### GSN 16024 NoFrost

#### Energie



Energieverbrauch in 365 Tagen: 164 kWh

#### Geräteinformationen



#### Merkmale

- 155 l Nutzinhalt
- Elektronische Steuerung hinter der Tür
- Digitale Temperaturanzeige
- Optisches Warnsignal

#### Ausstattung

- Abtauvollautomatik NoFrost
- 4 herausziehbare Schubladen
- 1 transparentes Fach mit Klappe

#### Masse

Gerät (H×B×T): 143.4×55×56.2 cm

#### Artikel-Nummer

Weiss Türanschlag rechts (umbandbar): 517134





## GS 10024

### Energie



Energieverbrauch in 365 Tagen: 131 kWh

### Geräteinformationen



### Merkmale

- 85l Nutzinhalt
- Elektronische Steuerung

### Ausstattung

- 3 herausziehbare Schubladen

### Masse

Gerät (H×B×T): 85×55.5×58 cm

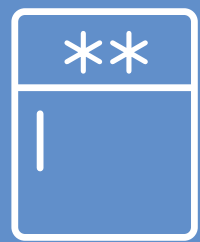
### Artikel-Nummer

Weiss Türanschlag rechts (umbandbar):  
517133

# Einbaukühlschränke

SMS-Norm / 55 cm & EURO-Norm / 60 cm





Preisliste



Lieferbar ab April 2025

## Prestige

### Energie



Energieverbrauch in 365 Tagen: 214 kWh

### Geräteinformationen



### Merkmale

- 290 l Nutzinhalt
- 221 l Kühlteil
- 69 l Gefrierenteil

### Ausstattung Kühlteil

- 5 Smart-Glastablarer (davon 3 höhenverstellbar)
- 1 Gemüseschale
- 5 herausnehmbare Türfächer
- 2 Eierablagen für 12 Eier

### Ausstattung Gefrierenteil

- 3 Schubladen
- 1 Eiswürfelschale

### Masse

- Gerät (H×B×T): 177.6×54.8×54.5 cm
- Nischenhöhe: 177.8 cm, SMS-Norm 14/6

### Artikel-Nummer

- Vollintegriert links: 513112
- Vollintegriert rechts: 513113
- Weiss links: 513114
- Weiss rechts: 513115

### Zubehör gegen Mehrpreis

- Lüftungsgitter-Set weiss: 259232
- Lüftungsgitter-Set schwarz: 259236
- Dekorrahmen-Set weiss: 509055

## Classic

### Energie



Energieverbrauch in 365 Tagen: 191 kWh

### Geräteinformationen



### Merkmale

- 263 l Nutzinhalt
- 187 l Kühlteil
- 76 l Gefrierenteil

### Ausstattung Kühlteil

- 4 Smart-Glastablarer (davon 3 höhenverstellbar)
- 1 Gemüseschale
- 5 herausnehmbare Türfächer
- 2 Eierablagen für 12 Eier

### Ausstattung Gefrierenteil

- 3 Schubladen
- 1 Eiswürfelschale

### Masse

- Gerät (H×B×T): 164.9×54.8×57 cm
- Nischenhöhe: 165.1 cm, SMS-Norm 13/6

### Artikel-Nummer

- Vollintegriert links: 513110
- Vollintegriert rechts: 513111

## Duo

### Energie



Energieverbrauch in 365 Tagen: 147 kWh

### Geräteinformationen



### Merkmale

- 230 l Nutzinhalt
- 156 l Kühlteil
- 74 l Gefrierenteil

### Ausstattung Kühlteil

- 4 Smart-Glastablarer (davon 2 höhenverstellbar)
- 1 Gemüseschale
- 4 Türabstellregale und/oder Behälter
- 2 Eierablagen für 12 Eier

### Ausstattung Gefrierenteil

- 3 Schubladen
- 1 Eiswürfelschale

### Masse

- Gerät (H×B×T): 152.2×54.8×54.5 cm
- Nischenhöhe: 152.4 cm, SMS-Norm 12/6

### Artikel-Nummer

- Vollintegriert links: 517987
- Vollintegriert rechts: 517988
- Dekorfront weiss 5/6: 518043
- Dekorfront weiss 7/6: 518045
- Dekorfront nero 5/6: 518042
- Dekorfront nero 7/6: 518044

### Zubehör gegen Mehrpreis

- Lüftungsgitter-Set weiss: 259232
- Lüftungsgitter-Set schwarz: 259236
- Türgriff weiss: 518048
- Türgriff nero: 518049



Lieferbar ab April 2025



Lieferbar ab April 2025



## Grande

### Energie



Energieverbrauch in 365 Tagen: 136 kWh

### Geräteinformationen



### Merkmale

- 243 l Nutzinhalt
- 214 l Kühlteil
- 29 l Gefrierfachteil

### Ausstattung Kühlteil

- 5 Smart-Glastablarer (davon 2 höhenverstellbar)
- 1 Gemüseschale
- Herausnehmbarer Flaschenauszug
- 5 herausnehmbare Türfächer
- 2 Eierablagen für 12 Eier

### Ausstattung Gefrierfachteil

- 1 Auflagegitter
- 1 Eiswürfelschale

### Masse

- Gerät (H×B×T): 152.1×54.8×54.8 cm
- Nischenhöhe: 152.4 cm, SMS-Norm 12/6

### Artikel-Nummer

Vollintegriert links: 517985  
 Vollintegriert rechts: 517986  
 Dekorfront weiss 12/6: 518047  
 Dekorfront nero 12/6: 518046

### Zubehör gegen Mehrpreis

Lüftungsgitter-Set weiss: 259232  
 Lüftungsgitter-Set schwarz: 259236  
 Türgriff weiss: 518048  
 Türgriff nero: 518049

## Optima

### Energie



Energieverbrauch in 365 Tagen: 136 kWh

### Geräteinformationen



### Merkmale

- 243 l Nutzinhalt
- 214 l Kühlteil
- 29 l Gefrierfachteil

### Ausstattung Kühlteil

- 6 Smart-Glastablarer (davon 2 höhenverstellbar)
- 3 Gemüseschalen
- 5 herausnehmbare Türfächer
- 2 Eierablagen für 12 Eier

### Ausstattung Gefrierfachteil

- 1 Auflagegitter
- 1 Eiswürfelschale

### Masse

- Gerät (H×B×T): 152.1×54.8×54.8 cm
- Nischenhöhe: 152.4 cm, SMS-Norm 12/6

### Artikel-Nummer

Vollintegriert links: 517990  
 Vollintegriert rechts: 517989

## Universal

### Energie



Energieverbrauch in 365 Tagen: 158 kWh

### Geräteinformationen



### Merkmale

- 229 l Nutzinhalt
- 202 l Kühlteil
- 27 l Gefrierfachteil

### Ausstattung Kühlteil

- 4 Smart-Glastablarer (davon 3 höhenverstellbar)
- 1 Gemüseschale
- 5 herausnehmbare Türfächer
- 2 Eierablagen für 12 Eier

### Ausstattung Gefrierfachteil

- 1 Auflagegitter
- 1 Eiswürfelschale

### Masse

- Gerät (H×B×T): 126.8×54.7×57.5 cm
- Nischenhöhe: 127 cm, SMS-Norm 10/6

### Artikel-Nummer

Vollintegriert links: 513090  
 Vollintegriert rechts: 513091  
 Weiss links: 513092  
 Weiss rechts: 513093  
 Schwarz links: 517110  
 Schwarz rechts: 517113

### Zubehör gegen Mehrpreis

Lüftungsgitter-Set weiss: 259232  
 Lüftungsgitter-Set schwarz: 259236  
 Dekorrahmen-Set weiss: 509049  
 Dekorrahmen-Set schwarz: 509050



## Ideal

### Energie



Energieverbrauch in 365 Tagen: 173 kWh

### Geräteinformationen



### Merkmale

- 148 l Nutzinhalt
- 131 l Kühlteil
- 17 l Gefrierfach

### Ausstattung Kühlteil/Türe

- 3 Smart-Glastablarer (davon 2 höhenverstellbar)
- 1 Gemüseschale
- 4 herausnehmbare Türfächer
- 2 Eierablagen für 12 Eier

### Ausstattung Gefrierfach

- 1 Eiswürfelschale

### Masse

- Gerät (H×B×T): 88.7×54.7×57 cm
- Nischenhöhe: 88.9 cm, SMS-Norm 7/6

### Artikel-Nummer

Weiss links: 517109  
Weiss rechts: 517108

### Zubehör gegen Mehrpreis

Dekorrahmen-Set weiss: 509047  
Dekorrahmen-Set schwarz: 509048

## Komfort

### Energie



Energieverbrauch in 365 Tagen: 172 kWh

### Geräteinformationen



### Merkmale

- 120 l Nutzinhalt
- 103 l Kühlteil
- 17 l Gefrierfach

### Ausstattung Kühlteil/Türe

- 2 Smart-Glastablarer (davon 1 höhenverstellbar)
- 1 Gemüseschale
- 3 herausnehmbare Türfächer
- 1 Eierablage für 6 Eier

### Ausstattung Gefrierfach

- 1 Eiswürfelschale

### Masse

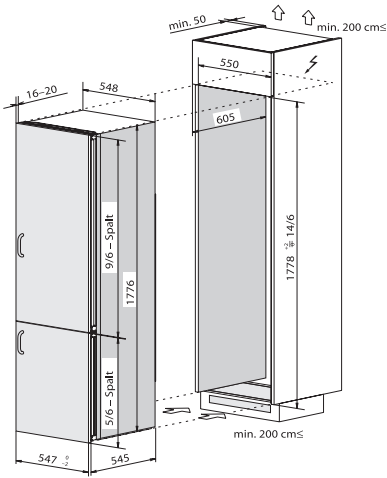
- Gerät (H×B×T): 76×54.7×57 cm
- Nischenhöhe: 76.2 cm, SMS-Norm 6/6

### Artikel-Nummer

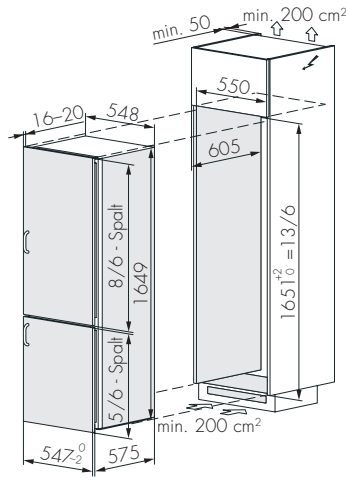
Weiss links: 517105  
Weiss rechts: 517104  
Schwarz links: 517107  
Schwarz rechts: 517106

### Zubehör gegen Mehrpreis

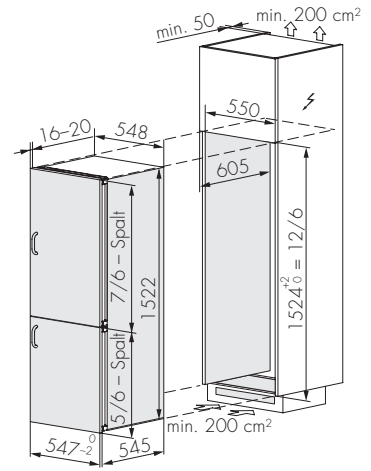
Dekorrahmen-Set weiss: 509045  
Dekorrahmen-Set schwarz: 509046



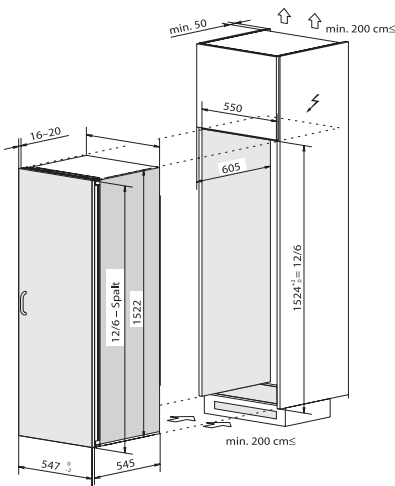
Prestige (14/6)



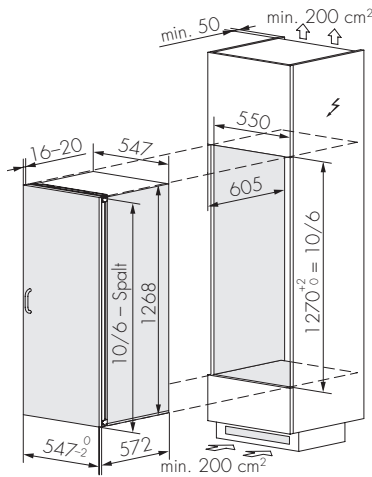
Classic (13/6)



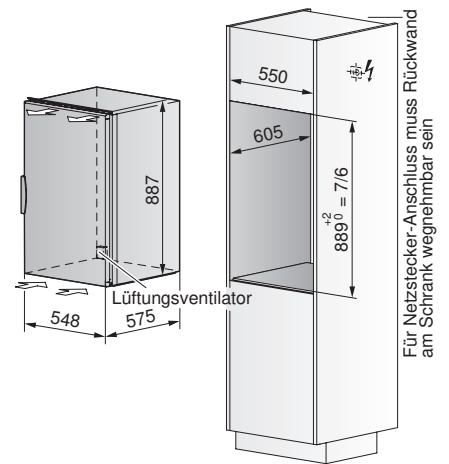
Duo (12/6)



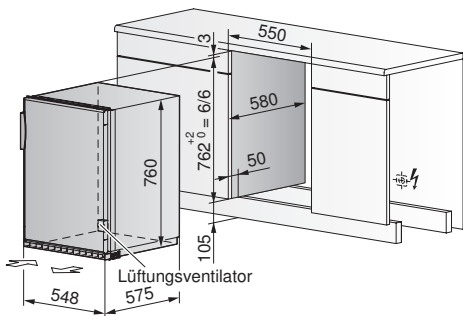
Grande / Optima (12/6)



Universal (10/6)



Ideal (7/6)



Komfort (6/6)



Lieferbar ab April 2025



Lieferbar ab April 2025

## Prestige

### Energie



Energieverbrauch in 365 Tagen: 214kWh

### Geräteinformationen



### Merkmale

- 290 l Nutzinhalt
- 221 l Kühlteil
- 69 l Gefrierteil

### Ausstattung Kühlteil/Türe

- 5 Smart-Glastablarer (davon 3 höhenverstellbar)
- 1 Gemüseschale
- 5 herausnehmbare Türfächer
- 2 Eierablagen für 12 Eier

### Ausstattung Gefrierteil

- 3 Schubladen
- 1 Eiswürfelschale

### Masse

- Gerät (H×B×T): 177.6×54.8×54.5 cm
- Nischenhöhe: 177.8 cm

### Artikel-Nummer

Vollintegriert links: 513219  
Vollintegriert rechts: 513220

### Zubehör im Preis inbegriffen

Füllprofil 14/6: 259293

## Duo

### Energie



Energieverbrauch in 365 Tagen: 147kWh

### Geräteinformationen



### Merkmale

- 230 l Nutzinhalt
- 156 l Kühlteil
- 74 l Gefrierteil

### Ausstattung Kühlteil/Türe

- 4 Smart-Glastablarer (davon 2 höhenverstellbar)
- 1 Gemüseschale
- 4 Türabstellregale und/oder Behälter
- 2 Eierablagen für 12 Eier

### Ausstattung Gefrierteil

- 3 Schubladen
- 1 Eiswürfelschale

### Masse

- Geräte (H×B×T): 152.3×54.8×54.5 cm
- Nischenhöhe: 152.4 cm

### Artikel-Nummer

Vollintegriert links: 517996  
Vollintegriert rechts: 517997

### Zubehör im Preis inbegriffen

Füllprofil 12/6: 259292

## Grande

### Energie



Energieverbrauch in 365 Tagen: 136kWh

### Geräteinformationen



### Merkmale

- 243 l Nutzinhalt
- 214 l Kühlteil
- 29 l Gefrierteil

### Ausstattung Kühlteil/Türe

- 5 Smart-Glastablarer (davon 2 höhenverstellbar)
- 1 Gemüseschale
- Herausnehmbarer Flaschenauszug
- 5 herausnehmbare Türfächer
- 2 Eierablagen für 12 Eier

### Ausstattung Gefrierteil

- 1 Auflagegitter
- 1 Eiswürfelschale

### Masse

- Geräte (H×B×T): 152.1×54.8×54.8 cm
- Nischenhöhe: 152.4 cm

### Artikel-Nummer

Vollintegriert links: 517998  
Vollintegriert rechts: 517999

### Zubehör im Preis inbegriffen

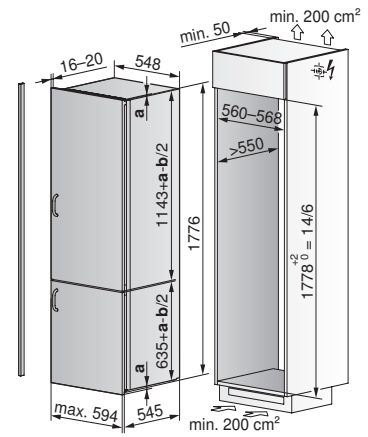
Füllprofil 12/6: 259292





Lieferbar ab April 2025

**Prestige**  
(Swiss Premium Line)



**Optima**

**Energie**



Energieverbrauch in 365 Tagen: 136 kWh

**Geräteinformationen**



**Merkmale**

- 243 l Nutzinhalt
- 214 l Kühlteil
- 29 l Gefrierteil

**Ausstattung Kühlteil/Türe**

- 6 Smart-Glastabläre (davon 2 höhenverstellbar)
- 3 Gemüseschalen
- 5 herausnehmbare Türfächer
- 2 Eierablagen für 12 Eier

**Ausstattung Gefrierteil**

- 1 Auflagegitter
- 1 Eiswürfelschale

**Masse**

- Gerät (H×B×T): 152.1×54.8×54.8cm
- Nischenhöhe: 152.4cm

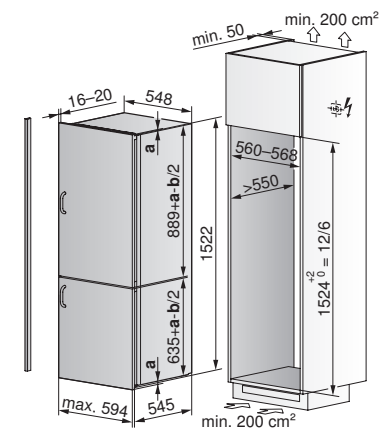
**Artikel-Nummer**

Vollintegriert links: 518000  
Vollintegriert rechts: 518001

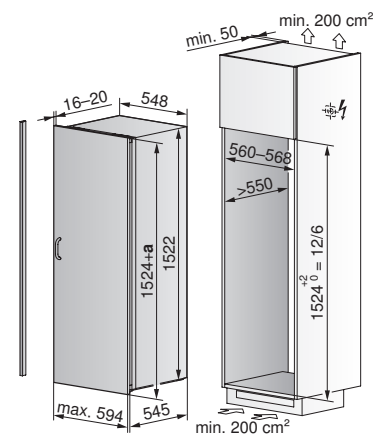
**Zubehör im Preis inbegriffen**

Füllprofil 12/6: 259292

**Duo**  
(Swiss Premium Line)



**Grande / Optima**  
(Swiss Premium Line)





**RBI418EE0** (Gorenje)

**Energie**



Energieverbrauch in 365 Tagen: 169 kWh

**Geräteinformationen**



**Merkmale**

- 280 l Nutzinhalt
- 251 l Kühlteil
- 29 l Gefrierteil

**Ausstattung Kühlteil**

- 5 Glastablare
- 2 CrispZone Gemüseschale mit Feuchteregler
- FastFreeze
- 6 herausnehmbare Türfächer
- 1 Eierbehälter

**Ausstattung Gefrierteil**

- 1 Glasabstellfläche

**Masse**

- Gerät (H×B×T): 177.2×54×54.5 cm
- Nischenhöhe: 177.5 – 178 cm
- Schlepptürscharnier

**Artikel-Nummer**

Vollintegriert rechts (umbandbar): 517641



**NRKI 517 E42** (Gorenje)

**Energie**



Energieverbrauch in 365 Tagen: 235 kWh

**Geräteinformationen**



**Merkmale**

- 252 l Nutzinhalt
- 176 l Kühlteil
- 76 l Gefrierteil

**Ausstattung Kühlteil**

- 4 Glastablare
- 1 CrispZone Gemüseschale
- 3 herausnehmbare Türfächer
- 2 Eierbehälter
- EcoMode-Programm

**Ausstattung Gefrierteil**

- 3 Gefrierschubladen
- FastFreeze
- ConvertActive: Gefrierschrank wird zum Kühlschrank

**Masse**

- Gerät (H×B×T): 177.2×54×54.5 cm
- Nischenhöhe: 177.5 – 178 cm
- Festtürscharnier

**Artikel-Nummer**

Vollintegriert rechts (umbandbar): 518057



**RI 517 E41WF** (Gorenje)

**Energie**



Energieverbrauch in 365 Tagen: 135 kWh

**Geräteinformationen**



**Merkmale**

- 300 l Nutzinhalt
- 280 l Kühlteil
- 20 l Kaltlagerfach

**Ausstattung Kühlteil**

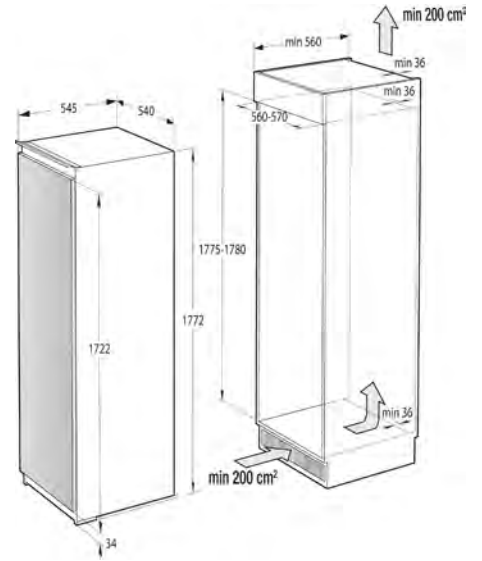
- 5 Glastablare
- 1 ZeroZone Schublade
- 2 CrispZone Gemüseschale
- 5 herausnehmbare Türfächer
- 2 Eierbehälter
- EcoMode-Programm

**Masse**

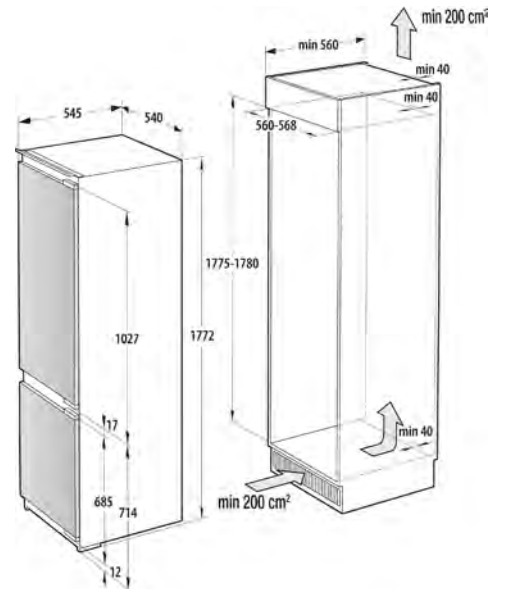
- Gerät (H×B×T): 177.2×54×54.5 cm
- Nischenhöhe: 177.5 – 178 cm
- Schlepptürscharnier

**Artikel-Nummer**

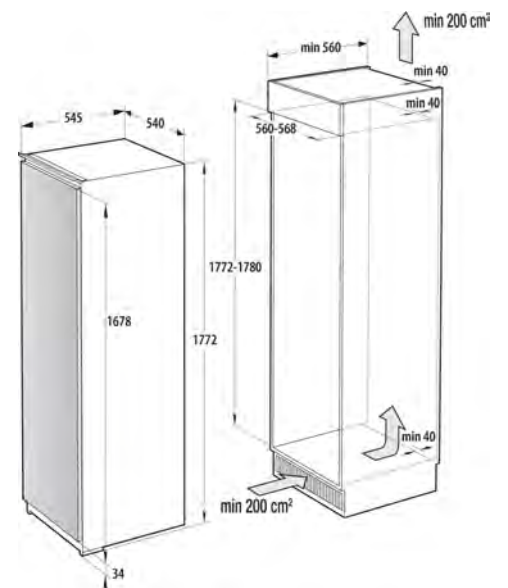
Vollintegriert rechts (umbandbar): 518066



**RBI418EE0**  
(Exclusive Line)



**NRKI 517 E42**  
(Exclusive Line)



**RI 517 E41WF**  
(Exclusive Line)



**EKI 26010**

**Energie**



Energieverbrauch in 365 Tagen: 218 kWh

**Geräteinformationen**



**Merkmale**

- 260 l Nutzinhalt
- 189 l Kühlteil
- 71 l Gefrierfach

**Ausstattung Kühlteil**

- 5 Glastablar (davon 4 höhenverstellbar)
- 1 CrispZone-XL-Gemüseschale mit Feuchtregler
- 1 Hiddenspace-Fach
- 3 herausnehmbare Türfächer
- 1 Eierbehälter

**Ausstattung Gefrierfach**

- 3 Schubladen (davon 1 XL-Space-Box-Gefrierfach)
- 1 Eiswürfelschale

**Masse**

- Gerät (H×B×T): 177.2×55.5×54.5 cm
- Nischenhöhe: 177.5 – 178 cm

**Artikel-Nummer**

Vollintegriert rechts (umbandbar): 513027



**EKI 18024**

**Energie**



Energieverbrauch in 365 Tagen: 183 kWh

**Geräteinformationen**



**Merkmale**

- 180 l Nutzinhalt
- 165 l Kühlteil
- 15 l Gefrierfach

**Ausstattung Kühlteil**

- 4 Glastablar (davon 3 höhenverstellbar)
- 1 CrispZone-XL-Gemüseschale
- 3 herausnehmbare Türfächer
- 1 Eierbehälter

**Ausstattung Gefrierfach**

- 1 Eiswürfelschale

**Masse**

- Gerät (H×B×T): 122.2×54×54.5 cm
- Nischenhöhe: 122.8 – 123.3 cm

**Artikel-Nummer**

Vollintegriert rechts (umbandbar): 517163



**RBI 209 EE1 (Gorenje)**

**Energie**



Energieverbrauch in 365 Tagen: 144 kWh

**Geräteinformationen**



**Merkmale**

- 114 l Nutzinhalt
- 99 l Kühlteil
- 15 l Gefrierfach

**Ausstattung Kühlteil**

- 2 Glastablar (davon 1 höhenverstellbar)
- 1 CrispZone-XL-Gemüseschale
- 2 herausnehmbare Türfächer
- 1 Eierbehälter

**Ausstattung Gefrierfach**

- 1 Eiswürfelschale

**Masse**

- Gerät (H×B×T): 87.5 × 54 × 54.5 cm
- Nischenhöhe: 87.8 – 88.3 cm

**Artikel-Nummer**

Vollintegriert rechts (umbandbar): 517517



**RBIU 609 EA1** (Gorenje)

**Energie**



Energieverbrauch in 365 Tagen: 148 kWh

**Geräteinformationen**



**Merkmale**

- 121 l Nutzinhalt
- 104 l Kühlteil
- 17 l Gefrierteil
- Variable Sockelanpassung
- Höhenverstellbare FüÙe

**Ausstattung Kühlteil**

- 2 höhenverstellbare Glastablar (davon 1 geteilt und verschiebbar)
- 1 MultiBox 3-in-1 (auch Eierbehälter)
- 2 herausnehmbare Türfächer

**Ausstattung Gefrierteil**

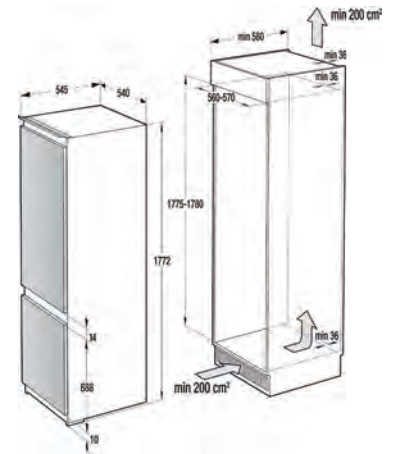
- 1 Eiwürfelschale von MultiBox

**Masse**

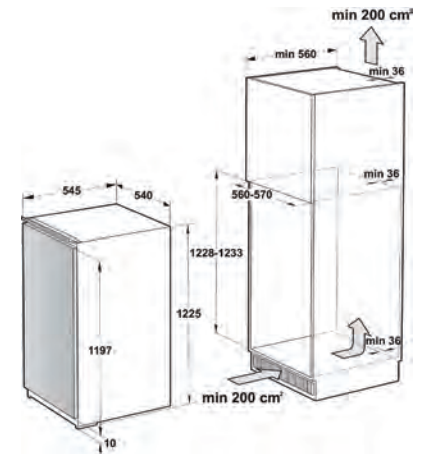
- Gerät (H x B x T): 81.8 x 59.5 x 54.5 cm
- Nischenhöhe: 82 - 90 cm

**Artikel-Nummer**

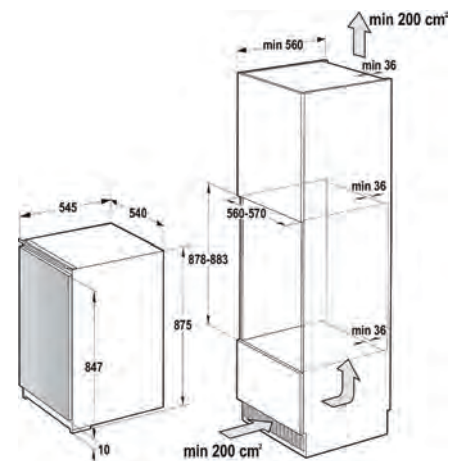
Vollintegriert rechts (umbandbar): 514713



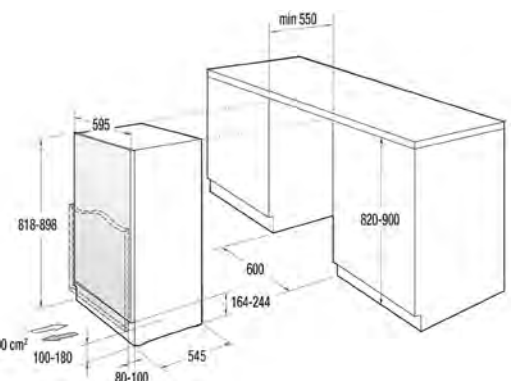
**EKI 26010**  
(Exclusive Line)



**EKI 18024**  
(Exclusive Line)



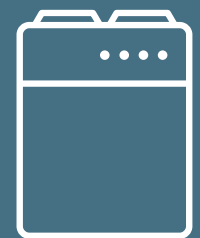
**RBI 209 EE1**  
(Exclusive Line)



**RBIU 609 EA1**  
(Exclusive Line)

# Backen & Kochen

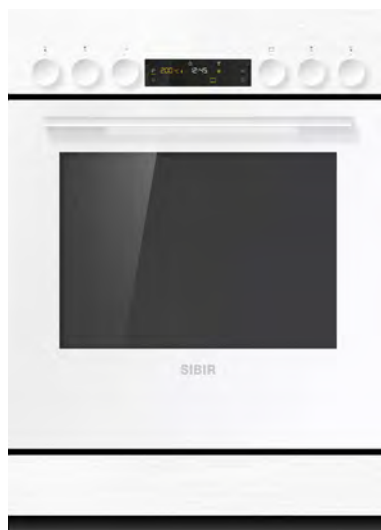




Preisliste







### EH Tritherm 4 V600

#### Energie



#### Ausstattung



#### Merkmale

- Garraum: 69 Liter
- Türe mit SoftOpen und SoftClose-Funktion
- Beleuchtung: 2 Halogenlampen
- Geräteschublade

#### Bedienung und Anzeige

- Bedienfeld mit Touch-Display
- Drehschalter
- Elektronische Zeitschaltuhr
- Tageszeitanzeigen
- Bedienung der Kochzonen Drehschalter

#### Masse und Anschluss

- Gerät (H×B×T): 75.9×54.8×56.9 cm
- Nischenhöhe: 76.2 cm, SMS-Norm 6/6
- Spannung: 400V

#### Artikel-Nummer

- Glas Weiss: 517129
- Glas Schwarz: 517130

### EH Tritherm 4 V400

#### Energie



#### Ausstattung



#### Merkmale

- Garraum: 69 Liter
- Türe mit SoftOpen und SoftClose-Funktion
- Beleuchtung: 2 Halogenlampen
- Geräteschublade

#### Bedienung und Anzeige

- Bedienfeld mit LED-Display
- Drehschalter
- Elektronische Zeitschaltuhr
- Tageszeitanzeige
- Bedienung der Kochzonen Drehschalter

#### Masse und Anschluss

- Gerät (H×B×T): 75.9×54.8×56.9 cm
- Nischenhöhe: 76.2 cm, SMS-Norm 6/6
- Spannung: 400V

#### Artikel-Nummer

- Weiss: 514065
- Schwarz: 514066

### EH Tritherm 3 V400

#### Energie



#### Ausstattung



#### Merkmale

- Garraum: 69 Liter
- Türe mit SoftOpen und SoftClose-Funktion
- Beleuchtung: 2 Halogenlampen
- Geräteschublade

#### Bedienung und Anzeige

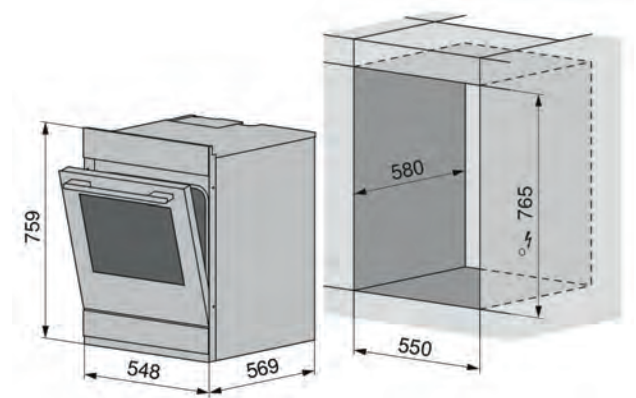
- Bedienfeld mit LED-Display
- Drehschalter
- Elektronische Zeitschaltuhr
- Tageszeitanzeige
- Bedienung der Kochzonen Drehschalter

#### Masse und Anschluss

- Gerät (H×B×T): 75.9×54.8×56.9 cm
- Nischenhöhe: 76.2 cm, SMS-Norm 6/6
- Spannung: 400V

#### Artikel-Nummer

- Weiss: 514063
- Schwarz: 514064



Einbaubackofen SIBIR Swiss Premium Line

## EH Tritherm 4 V200

### Energie



### Ausstattung



### Merkmale

- Garraum: 69 Liter
- Türe mit SoftOpen und SoftClose-Funktion
- Beleuchtung: 1 Halogenlampe
- Geräteschublade

### Bedienung und Anzeige

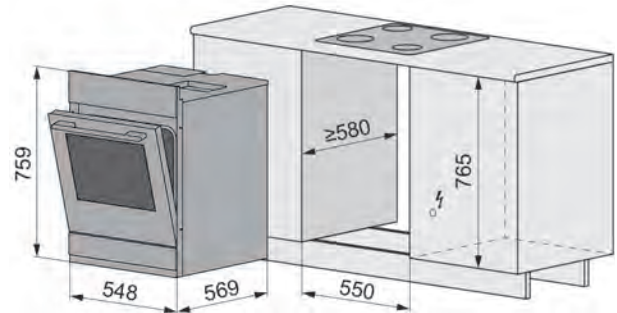
- Optische Betriebsanzeige (LED)
- Drehschalter
- Bedienung der Kochzonen Drehschalter

### Masse und Anschluss

- Gerät (H×B×T): 75.9×54.8×56.9cm
- Nischenhöhe: 76.2cm, SMS-Norm 6/6
- Spannung: 400V

### Artikel-Nummer

Weiss: 514058  
Schwarz: 514059



Einbauherde SIBIR Swiss Premium Line



### EB Tritherm V600

**Energie**



**Ausstattung**



**Merkmale**

- Garraum: 69 Liter
- Türe mit SoftOpen und SoftClose-Funktion
- Beleuchtung: 2 Halogenlampen

**Bedienung und Anzeige**

- Bedienfeld mit Touch-Display
- Drehschalter
- Elektronische Zeitschaltuhr
- Tageszeitanzeige

**Masse und Anschluss**

- Gerät (H×B×T): 59.8×59.6×56.9 cm
- Nischenhöhe: 60 cm
- Spannung: 400V

**Artikel-Nummer**

- Glas Weiss: 517122

### EB Tritherm V600

**Energie**



**Ausstattung**



**Merkmale**

- Garraum: 69 Liter
- Türe mit SoftOpen und SoftClose-Funktion
- Beleuchtung: 2 Halogenlampen

**Bedienung und Anzeige**

- Bedienfeld mit Touch-Display
- Drehschalter
- Elektronische Zeitschaltuhr
- Tageszeitanzeige

**Masse und Anschluss**

- Gerät (H×B×T): 59.8×59.6×56.9 cm
- Nischenhöhe: 60 cm
- Spannung: 400V

**Artikel-Nummer**

- Glas Schwarz: 517123



**PIZZAPLUS**

**GO66E PIZZA350C** (Gorenje)

**Energie**



**Ausstattung**



**Merkmale**

- Einzigartiger Garraum HomeMADE 77 Liter
- Material Innenraum: EcoClean Email
- HomeMade Plus Design
- Aushängbare Glas- Backofentür
- PizzaPlus
- ExtraSteam
- AirFry+
- Pyrolyse-Reinigungsfunktion

**Bedienung und Anzeige**

- Touchbedienung
- Drehschalter
- Steuerung über WLAN möglich

**Sicherheitssysteme**

- Dynamisches Kühlgebläse mit Nachlaufautomatik (DC+)
- QUCD (Quadro Ultra Cool Door) 3-fach Verglasung

**Masse und Anschluss**

- Gerät (H×B×T): 59.5×59.5×56.4 cm
- Nischenhöhe: 60 cm
- Spannung: 230V

**Artikel-Nummer**

Schwarz: 518067

**BP 6138 B** (Gorenje)

**Energie**



**Ausstattung**



**Merkmale**

- Einzigartiger Garraum HomeMADE 77 Liter
- Material Innenraum: EcoClean Email
- HomeMade Plus Design
- Aushängbare Glas- Backofentür
- Regenerieren
- AirFry+
- Pyrolyse-Reinigungsfunktion

**Bedienung und Anzeige**

- Touchbedienung
- Drehschalter
- Steuerung über WLAN möglich

**Sicherheitssysteme**

- Dynamisches Kühlgebläse mit Nachlaufautomatik (DC+)
- QUCD (Quadro Ultra Cool Door) 3-fach Verglasung

**Masse und Anschluss**

- Gerät (H×B×T): 59.5×59.5×56.4 cm
- Nischenhöhe: 60 cm
- Spannung: 230V

**Artikel-Nummer**

Schwarz: 518052

**B 6128 B** (Gorenje)

**Energie**



**Ausstattung**



**Merkmale**

- Einzigartiger Garraum HomeMADE 77 Liter
- Material Innenraum: EcoClean Email
- HomeMade Plus Design
- Aushängbare Glas- Backofentür
- Regenerieren
- AirFry+

**Bedienung und Anzeige**

- Touchbedienung
- Drehschalter
- Steuerung über WLAN möglich

**Sicherheitssysteme**

- Dynamisches Kühlgebläse mit Nachlaufautomatik (DC+)
- CD (Cool Door) 3-fach Verglasung

**Masse und Anschluss**

- Gerät (H×B×T): 59.5×59.5×56.4 cm
- Nischenhöhe: 60 cm
- Spannung: 230V

**Artikel-Nummer**

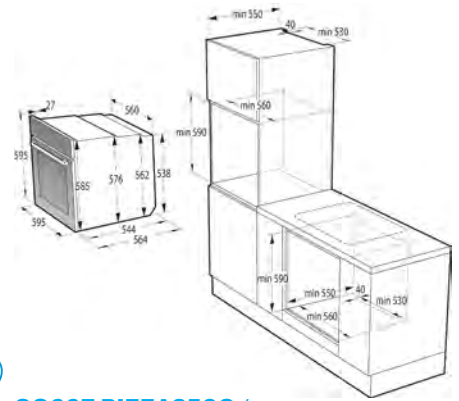
Schwarz: 518053



Lieferbar ab Februar 2025



Lieferbar ab Februar 2025



**GO66E PIZZA350C / BP 6138 B / B 6128 B / BFS 6148 (Gorenje)**

**BFS 6148 B (Gorenje)**

**Energie**



**Ausstattung**



**Merkmale**

- Einzigartiger Garraum HomeMADE 77 Liter
- Material Innenraum: EcoClean Email
- HomeMade Plus Design
- Aushängbare Glas- Backofentür
- Regenerieren
- FullSteam - Dampfgarer
- AirFry+

**Bedienung und Anzeige**

- Touchbedienung
- Drehschalter
- Steuerung über WLAN möglich

**Sicherheitssysteme**

- Dynamisches Kühlgebläse mit Nachlaufautomatik (DC+)
- CD (Cool Door)
- 3-fach Verglasung

**Masse und Anschluss**

- Gerät (H×B×T): 59.5×59.5×56.4 cm
- Nischenhöhe: 60 cm
- Spannung: 230V

**Artikel-Nummer**

Schwarz: 518173

**BCM 4058 B (Gorenje)**

**Energie**



**Ausstattung**



**Merkmale**

- Einzigartiger Garraum HomeMADE 50 Liter
- Material Innenraum: EcoClean Email
- HomeMade Plus Design
- Aushängbare Glas- Backofentür
- Mikrowelle
- AirFry+

**Bedienung und Anzeige**

- Touchbedienung
- Drehschalter
- Steuerung über WLAN möglich

**Sicherheitssysteme**

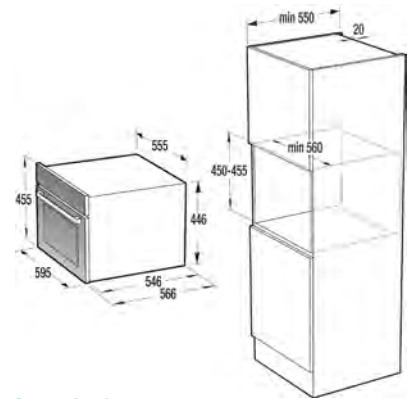
- Dynamisches Kühlgebläse mit Nachlaufautomatik (DC+)
- UCD (Ultra Cool Door)
- 3-fach Verglasung

**Masse und Anschluss**

- Gerät (H×B×T): 45.5×59.5×54.6 cm
- Nischenhöhe: 45 cm
- Spannung: 230V

**Artikel-Nummer**

Schwarz: 518054



**BCM 4058 B (Gorenje)**



**BPS6737E14X** (Gorenje)

**Energie**



**Ausstattung**



**Merkmale**

- Einzigartiger Garraum HomeMADE 77 Liter
- Material Innenraum: EcoClean Email
- HomeMade Plus Design
- Aushängbare Vollglas-Backofentür
- Teleskopausführung mit Klicksystem
- 3-stufige Pyrolyse-Reinigungsfunktion

**Bedienung und Anzeige**

- IconLED, digitaler Timer mit Vorwahlaufomatik
- Versenkbare Drehschalter

**Masse und Anschluss**

- Gerät (H×B×T): 59.5×59.5×56.4 cm
- Nischenhöhe: 60 cm
- Spannung: 230V

**Artikel-Nummer**

Inox: 517000

**BPS6737E14BG** (Gorenje)

**Energie**



**Ausstattung**



**Merkmale**

- Einzigartiger Garraum HomeMADE 77 Liter
- Material Innenraum: EcoClean Email
- HomeMade Plus Design
- Aushängbare Vollglas-Backofentür
- Teleskopausführung mit Klicksystem
- 3-stufige Pyrolyse-Reinigungsfunktion

**Bedienung und Anzeige**

- IconLED, digitaler Timer mit Vorwahlaufomatik
- Versenkbare Drehschalter

**Masse und Anschluss**

- Gerät (H×B×T): 59.5×59.5×56.4 cm
- Nischenhöhe: 60 cm
- Spannung: 230V

**Artikel-Nummer**

Schwarz: 517001



### BOS6737E13X (Gorenje)

#### Energie



#### Ausstattung



#### Merkmale

- Einzigartiger Garraum HomeMADE 77 Liter
- Material Innenraum: EcoClean Email
- Beleuchtung: 2 Halogenlampen
- Türe mit GentleClose-Funktion
- Aushängbare Edelstahl-Vollglas-Backofentür
- Teleskopausführung mit Klicksystem

#### Bedienung und Anzeige

- IconLED
- Digitaler Timer mit Vorwahlautomatik
- Versenkbare Knebel

#### Masse und Anschluss

- Gerät (H×B×T): 59.5×59.5×56.4 cm
- Nischenhöhe: 60 cm
- Spannung: 230V

#### Artikel-Nummer

Inox: 514632

### BOS6737E13BG (Gorenje)

#### Energie



#### Ausstattung



#### Merkmale

- Einzigartiger Garraum HomeMADE 77 Liter
- Material Innenraum: EcoClean Email
- HomeMade Plus Design
- Aushängbare Vollglas-Backofentür
- Teleskopausführung mit Klicksystem

#### Bedienung und Anzeige

- IconLED, digitaler Timer mit Vorwahlautomatik
- Versenkbare Drehschalter

#### Masse und Anschluss

- Gerät (H×B×T): 59.5×59.5×56.4 cm
- Nischenhöhe: 60 cm
- Spannung: 230V

#### Artikel-Nummer

Schwarz: 517002







### EH Tritherm 4 V400

**Energie**



**Ausstattung**



**Merkmale**

- Garraum: 69 Liter
- Türe mit SoftOpen und SoftClose-Funktion
- Beleuchtung: 2 Halogenlampen

**Bedienung und Anzeige**

- Bedienfeld mit LED-Display
- Drehschalter
- Elektronische Zeitschaltuhr
- Tageszeitanzeige
- Bedienung der Kochzonen Drehschalter

**Masse und Anschluss**

- Gerät (H×B×T): 59.8×59.6×56.9 cm
- Nischenhöhe: 60 cm
- Spannung: 400V

**Artikel-Nummer**

Weiss: 514214

### EH Tritherm 4 V400

**Energie**



**Ausstattung**



**Merkmale**

- Garraum: 69 Liter
- Türe mit SoftOpen und SoftClose-Funktion
- Beleuchtung: 2 Halogenlampen

**Bedienung und Anzeige**

- Bedienfeld mit LED-Display
- Drehschalter
- Elektronische Zeitschaltuhr
- Tageszeitanzeige
- Bedienung der Kochzonen Drehschalter

**Masse und Anschluss**

- Gerät (H×B×T): 59.8×59.6×56.9 cm
- Nischenhöhe: 60 cm
- Spannung: 400V

**Artikel-Nummer**

Schwarz: 514215



### BCS6737E06X (Gorenje)

#### Energie



#### Ausstattung



#### Merkmale

- Einzigartiger Garraum HomeMADE 77 Liter
- Material Innenraum: EcoClean Email
- HomeMade Plus Design
- Aushängbare Edelstahl-Vollglas-Backofentür
- 1-fach Teleskopauszüge
- ExtraSteam
- Nicht kompatibel mit 400V Kochfeld

#### Bedienung und Anzeige

- IconLED, digitaler Timer mit Vorwahlautomatik
- Versenkbare Drehschalter
- 4 Energieregler, davon 2 für Zuschaltung

#### Sicherheitssysteme

- Dynamisches Kühlgebläse mit Nachlaufautomatik (DC+)
- C (Compact Door), 2-fach verglast

#### Masse und Anschluss

- Gerät (H×B×T): 59.5×59.5×56.4 cm
- Nischenhöhe: 60 cm
- Spannung: 230V / 400V 2N ~ / 400V 3N ~

#### Artikel-Nummer

Inox: 514257

### BC6737E02X (Gorenje)

#### Energie



#### Ausstattung



#### Merkmale

- Einzigartiger Garraum HomeMADE 77 Liter
- Material Innenraum: EcoClean Email
- HomeMade Plus Design
- Aushängbare Edelstahl-Vollglas-Backofentür
- Seitliche Einhängegitter
- Nicht kompatibel mit 400V Kochfeld

#### Bedienung und Anzeige

- IconLED, digitaler Timer mit Vorwahlautomatik
- Versenkbare Drehschalter
- 4 Energieregler, davon 2 für Zuschaltung

#### Sicherheitssysteme

- Dynamisches Kühlgebläse mit Nachlaufautomatik (DC+)
- C (Compact Door), 2-fach verglast

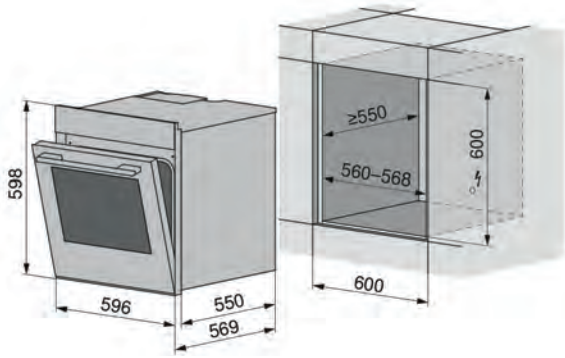
#### Masse und Anschluss

- Gerät (H×B×T): 59.5×59.5×56.4 cm
- Nischenhöhe: 60 cm
- Spannung: 230V / 400V 2N ~ / 400V 3N ~

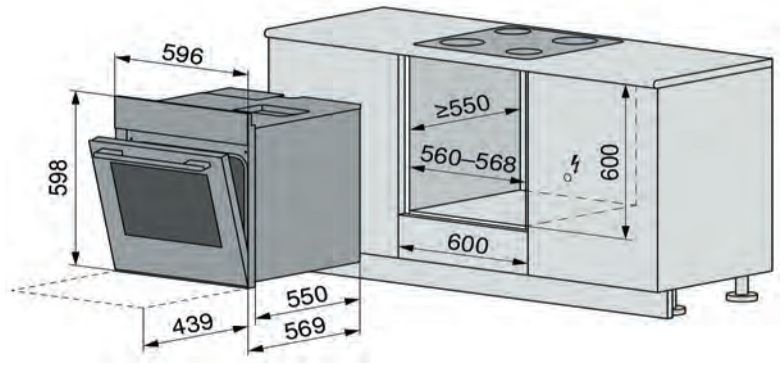
#### Artikel-Nummer

Inox: 517003

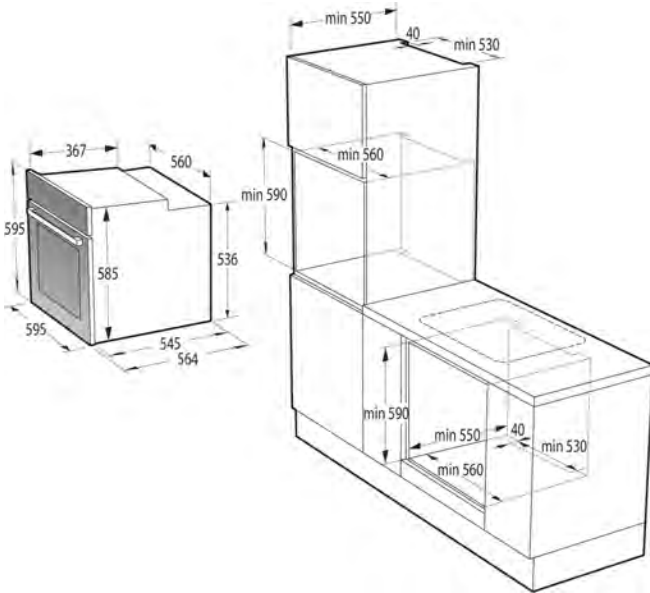
## Einbauskizzen Einbaubacköfen und Einbauherde EURO-Norm / 60 cm



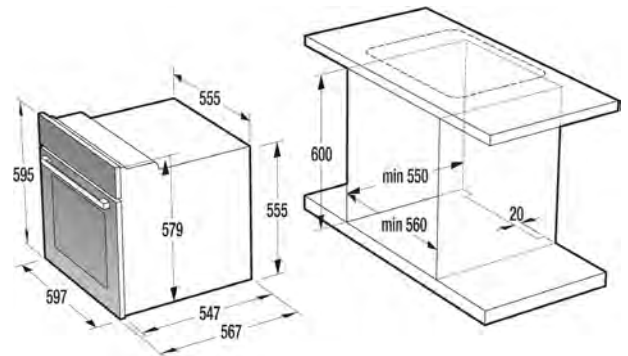
**Einbaubacköfen SIBIR Swiss Premium Line**



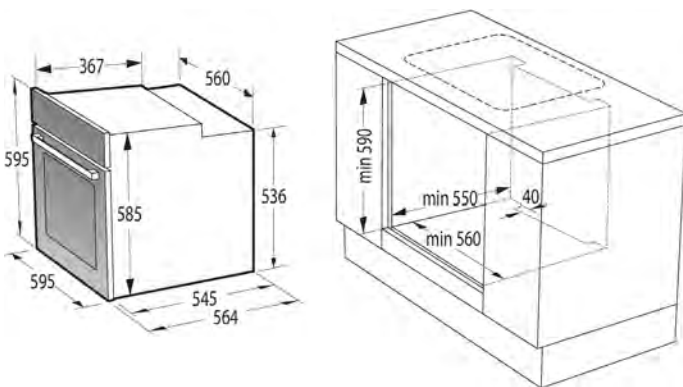
**Einbauherde SIBIR Swiss Premium Line**



**Einbaubacköfen Gorenje**



**Einbaubacköfen SIBIR (Exclusive Line)**



**Einbauherde Gorenje (Exclusive Line)**

## Standherde



### GECS6C70XPA (Gorenje)

#### Energie



#### Ausstattung



#### Kochfeld

- Glaskeramik-Kochfeld mit 4 HiLight-Kochzonen
- Restwärmeanzeige

#### Ausstattung

- Einzigartiger Garraum HomeMADE 71 Liter
- Material Innenraum: SupremeAnthrazit Emaille
- IconLED, digitaler Timer mit Vorwahlautomatik
- Drehschalter
- Geräteschublade

#### Masse und Anschluss

Geräte (H x B x T): 85 x 60 x 60 cm  
Spannung: 230V / 400V 3N~

#### Artikel-Nummer

Inox: 514719

### GEC6C40WD (Gorenje)

#### Energie



#### Ausstattung



#### Kochfeld

- Glaskeramik-Kochfeld mit 4 HiLight-Kochzonen
- Restwärmeanzeige

#### Ausstattung

- Einzigartiger Garraum HomeMADE 71 Liter
- Material Innenraum: SupremeAnthrazit Emaille
- IconLED, digitaler Timer mit Vorwahlautomatik
- Drehschalter
- Geräteschublade

#### Masse und Anschluss

Geräte (H x B x T): 85 x 60 x 60 cm  
Spannung: 230V / 400V 3N~

#### Artikel-Nummer

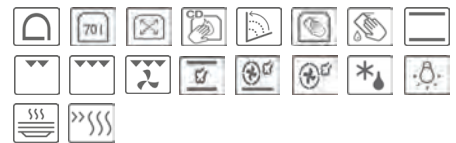
Weiss: 514778

### GECS5C60WPA (Gorenje)

#### Energie



#### Ausstattung



#### Kochfeld

- Glaskeramik-Kochfeld mit 4 HiLight-Kochzonen
- Restwärmeanzeige

#### Ausstattung

- Einzigartiger Garraum HomeMADE 71 Liter
- Material Innenraum: SupremeAnthrazit Emaille
- IconLED, digitaler Timer mit Vorwahlautomatik
- Drehschalter
- Geräteschublade

#### Masse und Anschluss

Geräte (H x B x T): 85 x 50 x 59.4 cm  
Spannung: 230V / 400V 3N~

#### Artikel-Nummer

Weiss: 514779



**GEC5A21WG** (Gorenje)

**Energie**



**Ausstattung**



**Kochfeld**

- Glaskeramik-Kochfeld mit 4 HiLight-Kochzonen
- Restwärmeanzeige

**Ausstattung**

- Einzigartiger Garraum HomeMADE 71 Liter
- Material Innenraum: SupremeAnthrazit Emaille
- IconLED, digitaler Timer mit Vorwahlautomatik
- Drehschalter
- Geräteschublade mit Klappe

**Masse und Anschluss**

Geräte (H x B x T): 85 x 50 x 59.4 cm  
Spannung: 230V / 400V 3N~

**Artikel-Nummer**

Weiss: 514696

**GE5A23WH** (Gorenje)

**Energie**



**Ausstattung**



**Kochfeld**

- 1 Blitzkochplatte
- 3 Normalkochplatten

**Ausstattung**

- Einzigartiger Garraum HomeMADE 70 Liter
- Material Innenraum: SupremeAnthrazit Emaille
- IconLED, digitaler Timer mit Vorwahlautomatik
- Drehschalter
- Zierdeckel, abnehmbar
- Geräteschublade mit Klappe

**Masse und Anschluss**

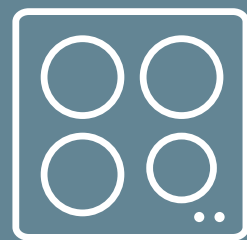
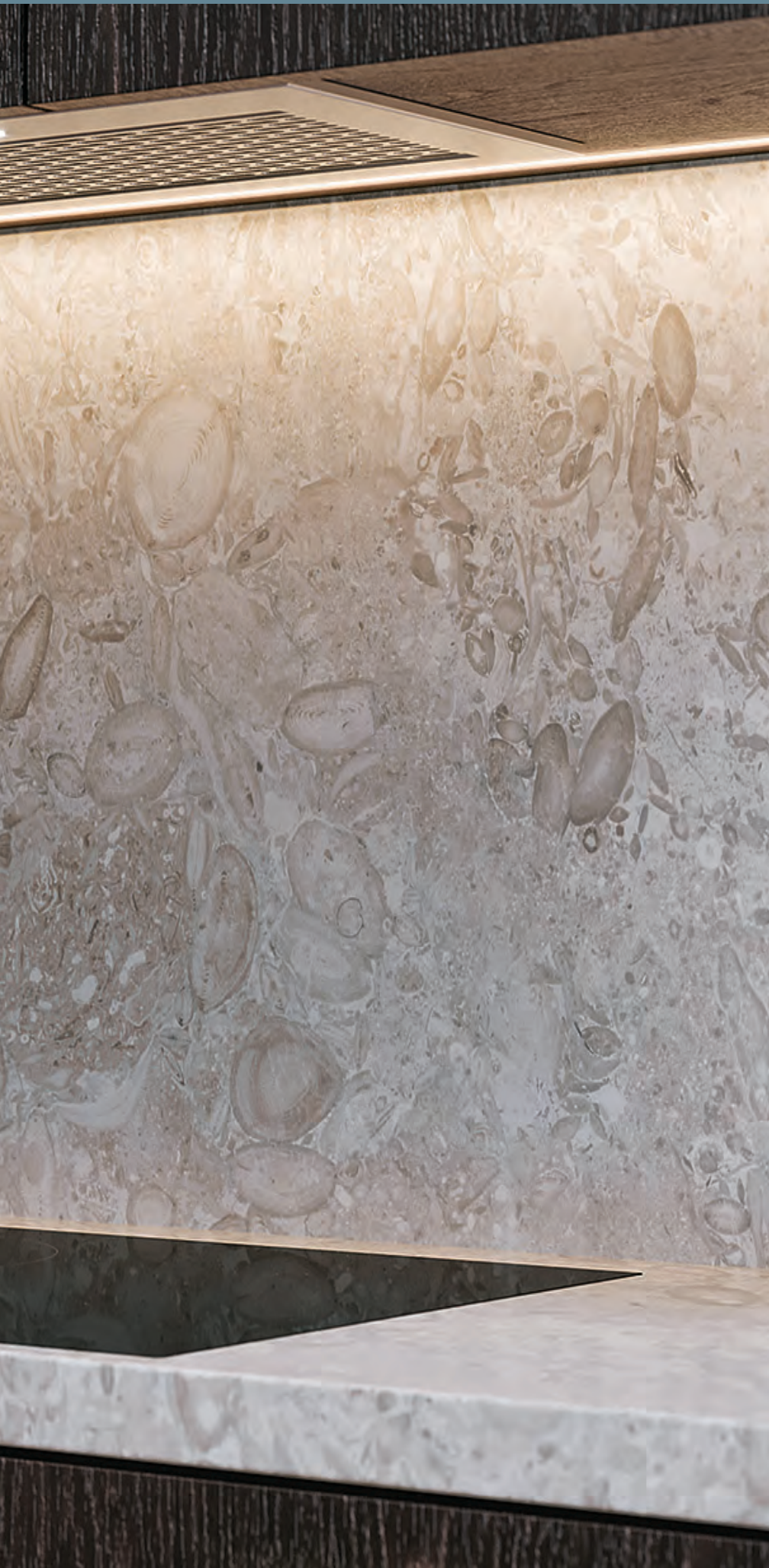
Geräte (H x B x T): 85 x 50 x 59.4 cm  
Spannung: 230V / 400V 3N~

**Artikel-Nummer**

Weiss: 517246

# Kochen





Preisliste

## Glaskeramik-Kochfelder «Toptronic»



### GK 4330 FT

#### Ausstattung



#### Merkmale

- 4 Kochzonen (2× 14 cm, 18 cm, 21 cm)
- Max. Leistung in Watt:  
Vorne: 2x 1200  
Hinten: 2300/1800
- 9 Leistungsstufen
- Sicherheitspaket
- Digitalanzeige
- TouchControl
- Wiederherstellfunktion
- Abschaltautomatik
- Restwärmeanzeige

#### Masse

- Gerät (B×T): 57.1×50.1 cm/R1.5
- Ausschnittmasse (B×T): 56×49 cm
- Spannung: 400V

#### Artikel-Nummer

- DualDesign: 517162



### GK 4311 TS

#### Ausstattung



#### Merkmale

- 4 Kochzonen (2× 14 cm, 18 cm, 17/21 cm)
- Max. Leistung in Watt:  
Vorne 2× 1200  
Hinten: 2300/1800
- Kochzone hinten links von 17 cm auf 21 cm  
Durchmesser umschaltbar
- 9 Leistungsstufen
- Sicherheitspaket
- Digitalanzeige
- Wiederherstellfunktion

#### Masse

- Gerät (B×T): 58.4×51.4 cm
- Ausschnittmasse (B×T): 56×49 cm
- Spannung: 400V

#### Artikel-Nummer

- Chromstahl-Rahmen: 510857



### GK 4301 T

#### Ausstattung



#### Merkmale

- 4 Kochzonen (2× 14 cm, 18 cm, 21 cm)
- Max. Leistung in Watt:  
Vorne 2× 1200  
Hinten: 2300/1800
- Sanfte Direktwahl
- 9 Leistungsstufen
- TouchControl
- Sicherheitspaket
- Digitalanzeige
- Wiederherstellfunktion

#### Masse

- Gerät (B×T): 58.4×51.4 cm
- Ausschnittmasse (B×T): 56×49 cm
- Spannung: 400V

#### Artikel-Nummer

- Chromstahl-Rahmen: 510856





## GK 4240 F

### Ausstattung

- 4 × CookTop
- BlackDesign
- Anzeige für Restwärme

### Merkmale

- 4 Kochzonen (14 cm, 2x 18 cm, 14/21 cm)
- Max. Leistung in Watt:  
Vorne 1800/1200  
Hinten: 1800
- Kochzone hinten rechts von 14 cm auf 21 cm Durchmesser umschaltbar
- 9 Leistungsstufen
- Sicherheitspaket
- Optische Betriebsanzeige (LED)

### Masse

- Gerät (B × T): 57.1 × 50.1 cm
- Ausschnittmasse (B × T): 56 × 49 cm
- Spannung: 400V

### Artikel-Nummer

- DualDesign: 517161



## GK 4230

### Ausstattung

- 4 × CookTop
- BlackDesign
- Anzeige für Restwärme

### Merkmale

- 4 Kochzonen (14 cm, 2 × 18 cm, 14/21 cm)
- Max. Leistung in Watt:  
Vorne: 1800/1200  
Hinten: 1800/2200
- Kochzone hinten rechts von 14 cm auf 21 cm Durchmesser umschaltbar

### Masse

- Gerät (B × T): 58.4 × 51.4 cm
- Ausschnittmasse (B × T): 56 × 49 cm
- Spannung: 400V

### Artikel-Nummer

- Chromstahl-Rahmen: 507237



## GK 4230 U

### Ausstattung

- 4 × CookTop
- BlackDesign
- Anzeige für Restwärme
- Für nachträglichen Einbau in bestehende Küchenkombinationen
- Ausstattung und Merkmale wie GK 4230

### Merkmale

- 4 Kochzonen (14 cm, 2 × 18 cm, 14/21 cm)
- Max. Leistung in Watt:  
Vorne: 1800/1200  
Hinten: 1800/2200
- Kochzone hinten rechts von 14 cm auf 21 cm Durchmesser umschaltbar

### Masse

- Gerät (B × T): 60 × 54.5 cm
- Ausschnittmasse (B × T): 58.5 × 53 cm
- Spannung: 400V

### Artikel-Nummer

- Übermassrahmen: 507238

## Glaskeramik-Kochfelder «CookTop»



### GK 4220

#### Ausstattung

- 4×CookTop
- BlackDesign
- Anzeige für Restwärme

#### Merkmale

- 4 Kochzonen (2× 14 cm, 18 cm, 14/21 cm)
- Max. Leistung in Watt:  
Vorne: 1800/1200  
Hinten: 1400/2200
- Kochzone hinten rechts von 14 cm auf 21 cm Durchmesser umschaltbar

#### Masse

- Gerät (B×T): 58.4×51.4 cm
- Ausschnittmasse (B×T): 56×49 cm
- Spannung: 400V

#### Artikel-Nummer

Chromstahl-Rahmen: 507236



### GK 4210

#### Ausstattung

- 4×CookTop
- BlackDesign
- Anzeige für Restwärme

#### Merkmale

- 4 Kochzonen (14 cm, 2× 18 cm, 21 cm)
- Max. Leistung in Watt:  
Vorne: 1800/1200  
Hinten: 1800/2300

#### Masse

- Gerät (B×T): 58.4×51.4 cm
- Ausschnittmasse (B×T): 56×49 cm
- Spannung: 400V

#### Artikel-Nummer

Chromstahl-Rahmen: 507235



### GK 4200

#### Ausstattung

- 4×CookTop
- BlackDesign
- Anzeige für Restwärme

#### Merkmale

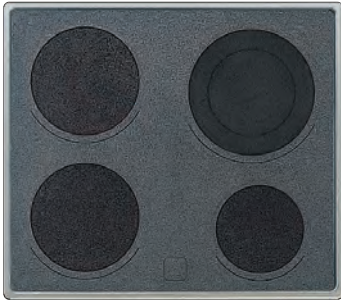
- 4 Kochzonen (2× 14 cm, 18 cm, 21 cm)
- Max. Leistung in Watt:  
Vorne: 1800/1200  
Hinten: 1200/2300

#### Masse

- Gerät (B×T): 58.4×51.4 cm
- Ausschnittmasse (B×T): 56×49 cm
- Spannung: 400V

#### Artikel-Nummer

Chromstahl-Rahmen: 507233



### **GK 4110**

**Ausstattung**

- 4 × CookTop
- ClassicDesign
- Anzeige für Restwärme

**Merkmale**

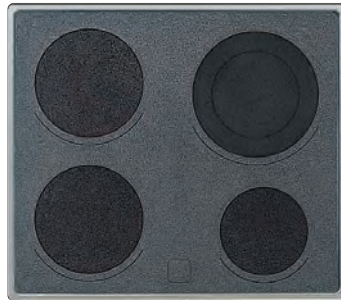
- 4 Kochzonen (14 cm, 2 × 18 cm, 14/21 cm)
- Max. Leistung in Watt:  
Vorne: 1800/1200  
Hinten: 1800/2200
- Kochzone hinten rechts von 14 cm auf 21 cm Durchmesser umschaltbar

**Masse**

- Gerät (B × T): 58.4 × 51.4 cm
- Ausschnittmasse (B × T): 56 × 49 cm
- Spannung: 400V

**Artikel-Nummer**

Chromstahl-Rahmen: 507231



### **GK 4110 U**

**Ausstattung**

- 4 × CookTop
- ClassicDesign
- Anzeige für Restwärme
- Für nachträglichen Einbau in bestehende Küchenkombinationen
- Ausstattung und Merkmale wie GK 4110

**Merkmale**

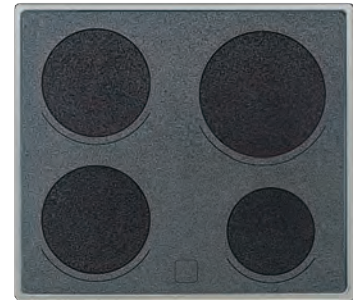
- 4 Kochzonen (14 cm, 2 × 18 cm, 14/21 cm)
- Max. Leistung in Watt:  
Vorne: 1800/1200  
Hinten: 1800/2200
- Kochzone hinten rechts von 14 cm auf 21 cm Durchmesser umschaltbar

**Masse**

- Gerät (B × T): 60 × 54.5 cm
- Ausschnittmasse (B × T): 58.5 × 53 cm
- Spannung: 400V

**Artikel-Nummer**

Übermassrahmen: 507232



### **GK 4100**

**Ausstattung**

- 4 × CookTop
- ClassicDesign
- Anzeige für Restwärme

**Merkmale**

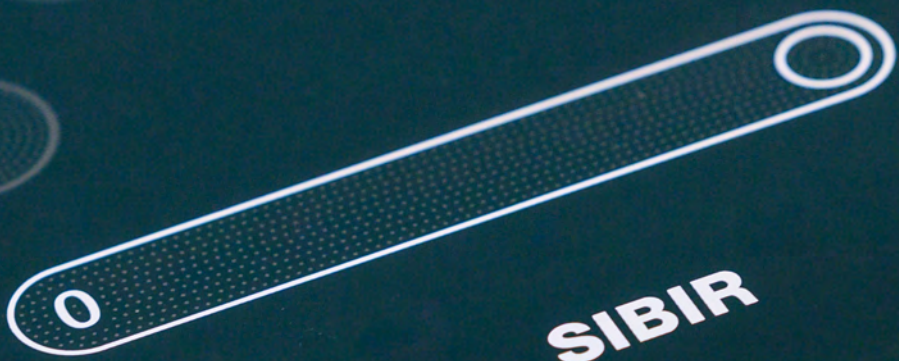
- 4 Kochzonen (14 cm, 2 × 18 cm, 21 cm)
- Max. Leistung in Watt:  
Vorne: 1800/1200  
Hinten: 1800/2300

**Masse**

- Gerät (B × T): 58.4 × 51.4 cm
- Ausschnittmasse (B × T): 56 × 49 cm
- Spannung: 400V

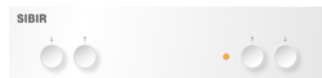
**Artikel-Nummer**

Chromstahl-Rahmen: 507230



**SIBIR**





### Einbauschkasten ES4

#### Ausstattung

- SMS- und EURO-Norm
- Modelle für 4 Kochplatten und Glaskeramik-Kochfelder
- Nicht versenkbare Drehschalter

#### Artikel-Nummer

Spiegelglas: 511481  
ChromeClass: 511482

### Einbaurechaud ER4

#### Ausstattung

- SMS-Norm
- Element für 4 Kochplatten und Glaskeramik-Kochfelder
- Versenkbare Drehschalter

#### Artikel-Nummer

Weiss: 511479  
Schwarz: 511480

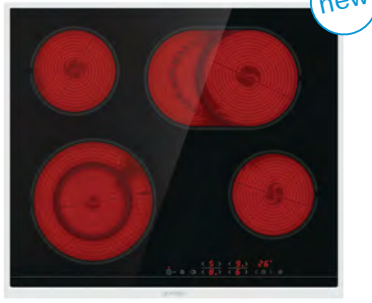
### Gusskochplatte

#### Ausstattung

- Standard-Kochplatte
- für 230V und 400V Netzspannung erhältlich
- robustes Design und lange Lebensdauer
- einfache Montage
- Ausführung Ø180mm auch als Blitz-Kochplatte verfügbar\*
- 8mm CNS Rand

**Gerne beraten Sie unsere Spezialistinnen und Spezialisten aus der Ersatzteilabteilung.**

## Glaskeramik-Kochfelder «Toptronic»



### GI6401BX (Gorenje)

#### Ausstattung



#### Merkmale

- 4 Induktionskochzonen
- 1 Kochzone Ø 230 mm/1500/2000 W
- 2 Kochzonen Ø 180 mm/1200/1600 W
- 1 Kochzone Ø 145 mm/1200/1600 W
- Überhitzungsschutz
- Restwärmeanzeige

#### Masse und Anschluss

- Gerät (B×T): 59.5×52 cm
- Ausschnittmass (B×T): 56.2 x 49 cm
- Spannung: 230V

#### Artikel-Nummer

Chromstahl-Rahmen: 517004

### ECT 643 BX (Gorenje)

#### Ausstattung



#### Merkmale

- 4 HiLight-Kochzonen
- 1 Kochzone Ø 120/210 mm/2200 W
- 2 Kochzonen Ø 145 mm/1200 W
- 1 Kochzone Ø 170/265 mm/ 2400 W
- Restwärmeanzeige

#### Masse und Anschluss

- Gerät (B×T): 60×52.5 cm
- Ausschnittmass (B×T): 56 x 49 cm
- Spannung: 230V

#### Artikel-Nummer

Chromstahl-Rahmen: 517500

### ECT641BSC (Gorenje)

#### Ausstattung



#### Merkmale

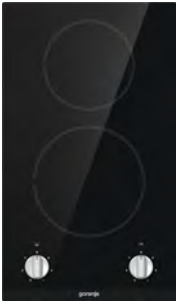
- 4 HiLight-Kochzonen
- 1 Kochzone Ø 210 mm/2300 W
- 1 Kochzone Ø 180 mm/1800 W
- 2 Kochzonen Ø 145 mm/1200 W
- Überhitzungsschutz
- Restwärmeanzeige

#### Masse und Anschluss

- Gerät (B×T): 59.5×52 cm
- Ausschnittmass (B×T): 56 x 49 cm
- Spannung: 230V

#### Artikel-Nummer

Rahmenlos: 517005



**EC321BCSC** (Gorenje)

**Ausstattung**

**Merkmale**

- Kochzone vorne Ø 180mm / 1700 W
- Kochzone hinten Ø 145mm / 1200 W
- Restwärmeanzeige

**Masse und Anschluss**

- Gerät (B×T): 30 × 52 cm
- Ausschnittmasse (B×T): 28.3 × 49 cm
- Spannung: 230V

**Artikel-Nummer**

Rahmenlos: 511977



**ECD643BX** (Gorenje)

**Ausstattung**

**Merkmale**

- 4 HiLight-Kochzonen
- 1 Zweikreis-Kochzone
- Ø 120/210 mm / 800/2200 W
- 2 Kochzonen Ø 145/1200 W
- 1 Bräterzone Ø 170/265 mm / 1500/2400 W
- Restwärmeanzeige

**Masse und Anschluss**

- Gerät (B×T): 60 × 52.5 cm
- Ausschnittmasse (B×T): 56 × 49 cm
- Spannung: 230V

**Artikel-Nummer**

Chromstahl-Rahmen: 511100



**ECD641BX** (Gorenje)

**Ausstattung**

**Merkmale**

- 4 HiLight-Kochzonen
- 2 Kochzonen Ø 180 mm/1800 W
- 2 Kochzonen Ø 145 mm/1200 W
- Restwärmeanzeige

**Masse und Anschluss**

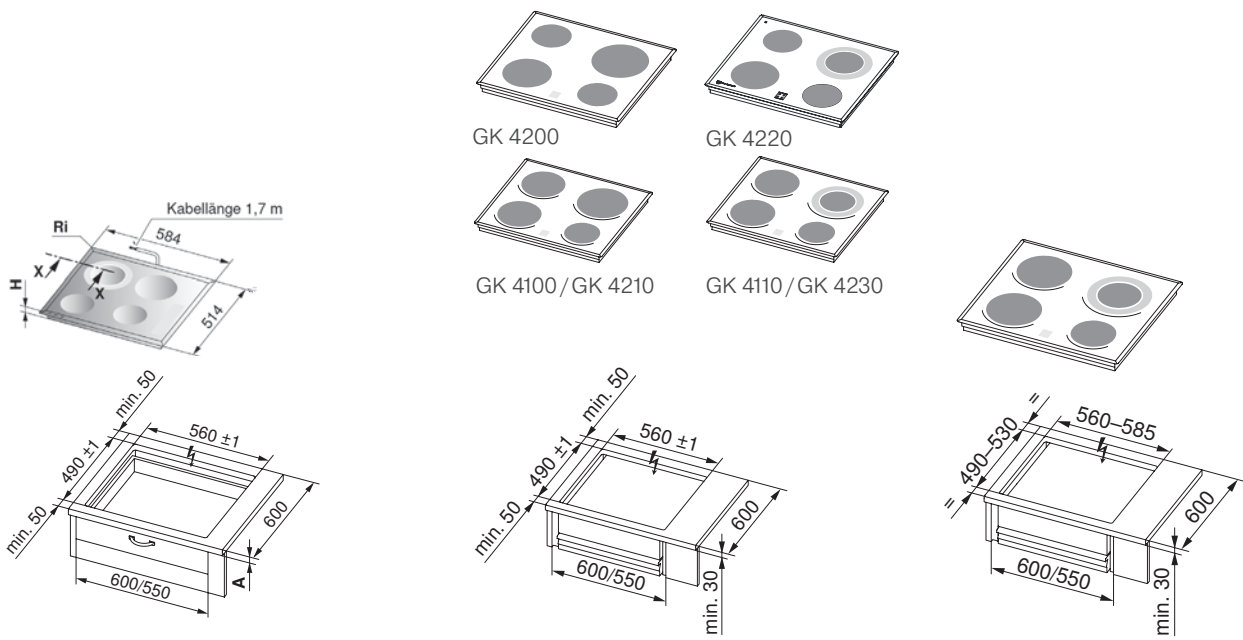
- Gerät (B×T): 60 × 52.5 cm
- Ausschnittmass (B×T): 56 × 49 cm
- Spannung: 230V

**Artikel-Nummer**

Chromstahl-Rahmen: 517006

\*Dieser Artikel ist nur mit dem Einbauherd Gorenje BCS 6737 E06X sowie BC 6737 E02X kombinierbar

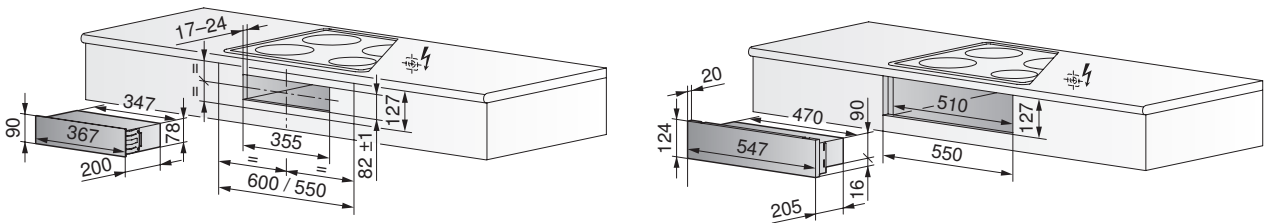
# Einbauskizzen für Glaskeramik-Kochfelder, Schaltkasten und Rechaud



**GK 4311 TS / GK 4301 T**

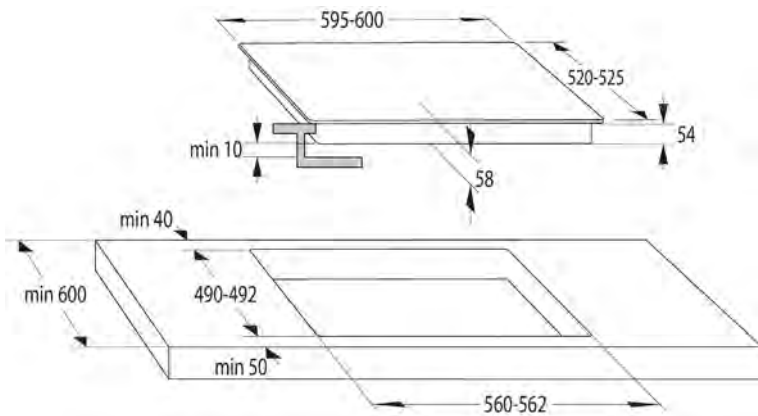
**GK 4200 / GK 4100 / GK 4110  
GK 4210 / GK 4220 / GK 4230**

**GK 4110 U / GK 4230 U**



**Einbauschaltskasten ES 4 (55 cm & 60 cm)**

**Einbaurechaud ER 4 (55 cm & 60 cm)**

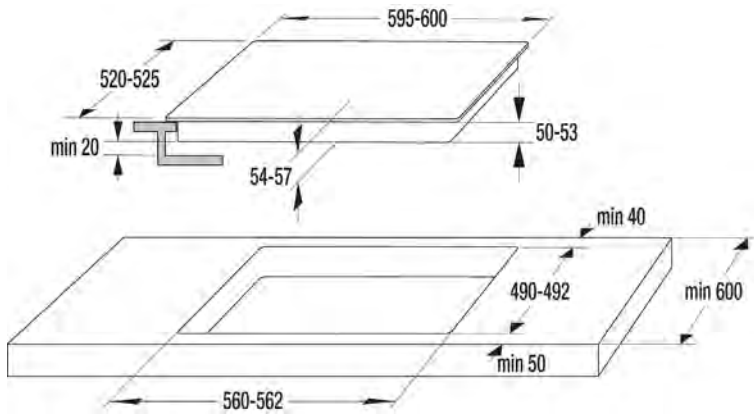


**GI6401BX**

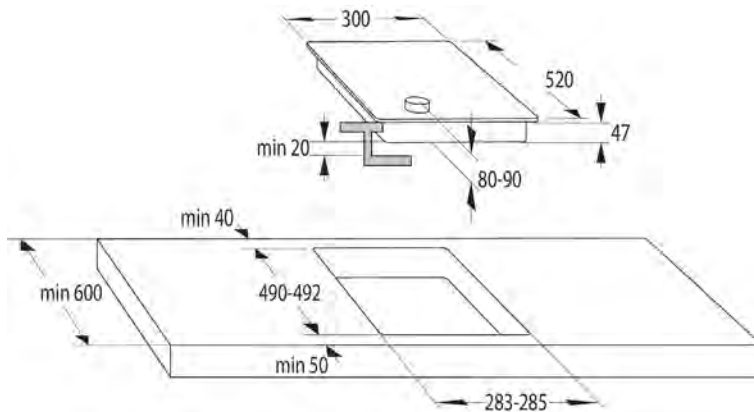
Das Plattenbild des einzubauenden Kochfeldes kann vom abgebildeten Kochfeld abweichen!



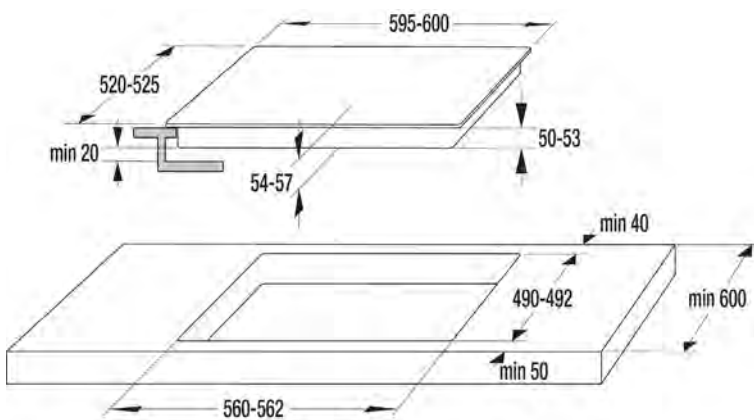
## Einbauskizzen für Glaskeramik-Kochfelder, Schaltkasten und Rechaud



**ECT641BSC / EDC641BX / ECD643BX**



**EC321BCSC**



**ECT 643 BX**

# Lüften





Preisliste



## DF N 5

### Energie



### Betriebsarten



### Ausstattung

- Luftleistung Abluft max. Stufe 647 m<sup>3</sup>/h
- Lüfterstufen 3
- Geräuschwert Abluft max. Stufe 67 dB(A)
- Abluftstutzen Durchmesser 150 mm
- Rückstauklappe beigelegt
- Beleuchtung 2×LED
- Druckschalter
- Vollintegration möglich mit bauseitiger Frontblende

### Masse / Breitenorm

- Gerät (Fronthöhe×B×T): 4×54.8×30.2 cm
- Breitenorm: 55 cm

### Artikel-Nummer

ChromeClass: 511424  
Weiss: 509704  
Schwarz: 509705

### Zubehör gegen Mehrpreis

1 Longlife-Aktivkohlefilter: 507221  
1 Standard-Aktivkohlefilter: 510249

## AiroClearEinbau V200

### Energie



### Betriebsarten



### Ausstattung

- Luftleistung Abluft max. Stufe 336 m<sup>3</sup>/h
- Lüfterstufen 3
- Geräuschwert Abluft max. Stufe 73 dB(A)
- Abluftstutzen Durchmesser 125 mm
- Rückstauklappe beigelegt
- Beleuchtung 2×LED
- Schiebeschalter

### Masse / Breitenorm

- Gerät (Fronthöhe×B×T): 13.2×54.9×51 cm
- Breitenorm: 55 cm

### Artikel-Nummer

Weiss: 511252  
Schwarz: 511253

### Zubehör gegen Mehrpreis

1 Standard-Aktivkohlefilter: 511701



## DF N 6

### Energie



### Betriebsarten



### Ausstattung

- Luftleistung Abluft max. Stufe 647 m<sup>3</sup>/h
- Lüfterstufen 3
- Geräuschwert Abluft max. Stufe 67 dB(A)
- Abluftstutzen Durchmesser 150 mm
- Rückstauklappe beigelegt
- Beleuchtung 2×LED
- Druckschalter
- Vollintegration möglich mit bauseitiger Frontblende

### Masse / Breitenorm

- Gerät (Fronthöhe×B×T): 4×59.8×30.2 cm
- Breitenorm: 60 cm

### Artikel-Nummer

ChromeClass: 511429  
Weiss: 511427  
Schwarz: 511428

### Zubehör gegen Mehrpreis

1 Longlife-Aktivkohlefilter: 507221  
1 Standard-Aktivkohlefilter: 510249

## AiroClearEinbau V200

### Energie



### Betriebsarten



### Ausstattung

- Luftleistung Abluft max. Stufe 336 m<sup>3</sup>/h
- Lüfterstufen 3
- Geräuschwert Abluft max. Stufe 73 dB(A)
- Abluftstutzen Durchmesser 125 mm
- Rückstauklappe beigelegt
- Beleuchtung 2×LED
- Schiebeschalter

### Masse / Breitenorm

- Gerät (Fronthöhe×B×T): 13.2×59.8×51 cm
- Breitenorm: 60 cm

### Artikel-Nummer

Weiss: 512454  
Schwarz: 512455

### Zubehör gegen Mehrpreis

1 Standard-Aktivkohlefilter: 511701



**BHP643A5BG** (Gorenje)

**Energie**



**Betriebsarten**



**Ausstattung**

- Luftleistung Abluft max. Stufe 455m<sup>3</sup>/h
- Lüfterstufen 3
- Geräuschwerte: max. Stufe 61 dB(A)
- Abluftstutzen Durchmesser 150 mm
- Beleuchtung 2 x LED
- Touch

**Masse / Breitenorm**

- Gerät (H x B x T): 42 x 60 x 31.5 cm
- Breitenorm: 60 cm

**Artikel-Nummer**

Schwarz: 517884

**Aktivkohlefilter zu BHP-Modelle:**

**Artikel-Nummer: 518017**

**TH62E4X** (Gorenje)

**Energie**



**Betriebsarten**



**Ausstattung**

- Luftleistung Abluft max. Stufe 450m<sup>3</sup>/h
- Lüfterstufen 3
- Geräuschwerte: max. Stufe 71 dB(A)
- Abluftstutzen Durchmesser 150 mm
- Beleuchtung 1 x LED
- Druckschalter

**Masse / Breitenorm**

- Gerät (H x B x T): 17 x 60 x 30.6 cm
- Breitenorm: 60 cm

**Artikel-Nummer**

Inox: 517007

**Aktivkohlefilter zu TH-Modelle:**

**Artikel-Nummer: 517978**

**WHU629AX/M** (Gorenje)

**Energie**



**Betriebsarten**



**Ausstattung**

- Luftleistung Abluft max. Stufe 350m<sup>3</sup>/h
- Lüfterstufen 3
- Geräuschwerte: max. Stufe 67 dB(A)
- Abluftstutzen Durchmesser 150 mm
- Beleuchtung 1 x LED
- Druckknöpfe

**Masse / Breitenorm**

- Gerät (H x B x T): 12.5 x 59.6 x 46.8 cm
- Breitenorm: 60 cm

**Artikel-Nummer**

Inox: 511687

**Zubehör gegen Mehrpreis**

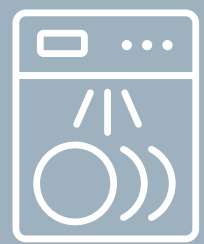
1 Aktivkohlefilter: 511690  
(Es werden zwei Filter benötigt)



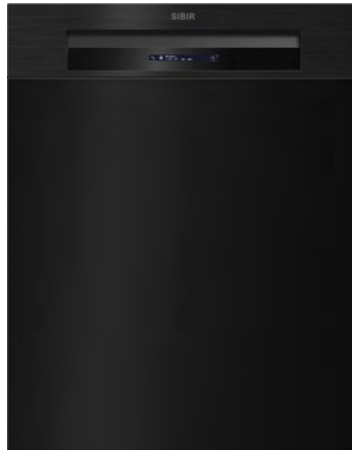
# Geschirrspülen







Preisliste



### GS 55 V4000

#### Energie



Energieverbrauch pro Zyklus 0.53 kWh

#### Programme



#### Merkmale

- Wasserverbrauch pro Zyklus ab 8 Liter
- Geräuschemission 42 dB(A)
- Sonderfunktion Warmwasseranschluss
- LED-Anzeige für Nachfüllanzeige Salz / Glänzer

#### Ausstattung

- Platz für 12 Massgedecke
- LCD-Display mit Klartextanzeige
- Touch-Bedienung
- Automatischer Türaufstosser
- LED-Beleuchtung
- Trübungssensor
- Glanzmittel-Dosierautomatik
- Wasserhärteoptimierung
- Glasschutz

#### Masse

- Gerät (H×B×T): 75.6×54.6×57.2 cm
- Nischenhöhe: 76.2 cm

#### Artikel-Nummer

Blende ChromeClass: 514604

#### Zubehör gegen Mehrpreis

Vario-Besteckauflage: 517560  
Set Easy-Nadeln: 518006  
(4 Stück in der Lieferung enthalten)

### GS 55 V4000

#### Energie



Energieverbrauch pro Zyklus 0.53 kWh

#### Programme



#### Merkmale

- Wasserverbrauch pro Zyklus ab 8 Liter
- Geräuschemission 42 dB(A)
- Sonderfunktion Warmwasseranschluss
- LED-Anzeige für Nachfüllanzeige Salz / Glänzer

#### Ausstattung

- Platz für 12 Massgedecke
- LCD-Display mit Klartextanzeige
- Touch-Bedienung
- Automatischer Türaufstosser
- LED-Beleuchtung
- Trübungssensor
- Glanzmittel-Dosierautomatik
- Wasserhärteoptimierung
- Glasschutz

#### Masse

- Gerät (H×B×T): 75.6×54.6×57.2 cm
- Nischenhöhe: 76.2 cm

#### Artikel-Nummer

Blende Weiss: 514602  
Blende Schwarz: 514603

#### Zubehör gegen Mehrpreis

Dekorfront weiss/schwarz: 505609 / 505608  
Vario-Besteckauflage: 517560  
Set Easy-Nadeln: 518006  
(4 Stück in der Lieferung enthalten)

### GS 55 V4000

#### Energie



Energieverbrauch pro Zyklus 0.53 kWh

#### Programme



#### Merkmale

- Wasserverbrauch pro Zyklus ab 8 Liter
- Geräuschemission 42 dB(A)
- Sonderfunktion Warmwasseranschluss
- LED-Anzeige für Nachfüllanzeige Salz / Glänzer

#### Ausstattung

- Platz für 12 Massgedecke
- LCD-Display mit Klartextanzeige
- Touch-Bedienung
- Automatischer Türaufstosser
- FunctionLight
- LED-Beleuchtung
- Trübungssensor
- Glanzmittel-Dosierautomatik
- Wasserhärteoptimierung
- Glasschutz

#### Masse

- Gerät (H×B×T): 75.6×54.6×55 cm
- Nischenhöhe: 76.2 cm

#### Artikel-Nummer

Vollintegriert: 514605

#### Zubehör gegen Mehrpreis

Vario-Besteckauflage: 517560  
Set Easy-Nadeln: 518006  
(4 Stück in der Lieferung enthalten)



### GS 55 V2000

#### Energie



Energieverbrauch pro Zyklus 0.53 kWh

#### Programme



#### Merkmale

- Wasserverbrauch pro Zyklus ab 8 Liter
- Geräuschemission 42 dB(A)
- Sonderfunktion Warmwasseranschluss
- LED-Anzeige für Nachfüllanzeige Salz/ Glänzer

#### Ausstattung

- Platz für 12 Massgedecke
- LCD-Display mit Klartextanzeige
- Touch-Bedienung
- Automatischer Türaufstosser
- LED-Beleuchtung
- Trübungssensor
- Glanzmittel-Dosierautomatik
- Wasserhärteoptimierung
- Glasschutz

#### Masse

- Gerät (H×B×T): 75.6×54.6×57.2 cm
- Nischenhöhe: 76.2 cm

#### Artikel-Nummer

Blende ChromeClass: 514600  
Blende Weiss: 514598  
Blende Schwarz: 514599

#### Zubehör gegen Mehrpreis

Dekorfront weiss/schwarz: 505609 / 505608  
Vario-Besteckauflage: 517665  
Set Easy-Nadeln: 518006  
(4 Stück in der Lieferung enthalten)

### GS 55 V2000

#### Energie



Energieverbrauch pro Zyklus 0.53 kWh

#### Programme



#### Merkmale

- Wasserverbrauch pro Zyklus ab 8 Liter
- Geräuschemission 42 dB(A)
- Sonderfunktion Warmwasseranschluss
- LED-Anzeige für Nachfüllanzeige Salz/ Glänzer

#### Ausstattung

- Platz für 12 Massgedecke
- LCD-Display mit Klartextanzeige
- Touch-Bedienung
- Automatischer Türaufstosser
- FunctionLight
- LED-Beleuchtung
- Trübungssensor
- Glanzmittel-Dosierautomatik
- Wasserhärteoptimierung
- Glasschutz

#### Masse

- Gerät (H×B×T): 75.6×54.6×55 cm
- Nischenhöhe: 76.2 cm

#### Artikel-Nummer

Vollintegriert: 514601

#### Zubehör gegen Mehrpreis

Vario-Besteckauflage: 517665  
Set Easy-Nadeln: 518006  
(4 Stück in der Lieferung enthalten)

### GS 55 V2000 (Grossraum)

#### Energie



Energieverbrauch pro Zyklus 0.53 kWh

#### Programme



#### Merkmale

- Wasserverbrauch pro Zyklus ab 8 Liter
- Geräuschemission 42 dB(A)
- Sonderfunktion Warmwasseranschluss
- LED-Anzeige für Nachfüllanzeige Salz/ Glänzer

#### Ausstattung

- Platz für 12 Massgedecke
- LCD-Display mit Klartextanzeige
- Touch-Bedienung
- Automatischer Türaufstosser
- LED-Beleuchtung
- Trübungssensor
- Glanzmittel-Dosierautomatik
- Wasserhärteoptimierung
- Glasschutz

#### Masse

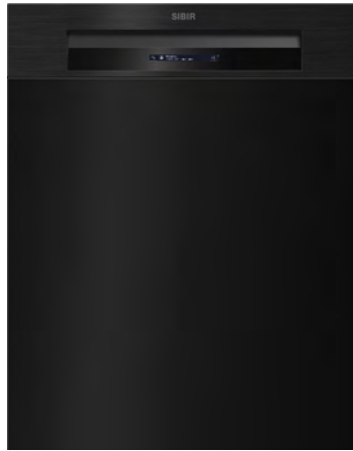
- Gerät (H×B×T): 84.5 - 96.1×54.6×55 cm
- Nischenhöhe: 85.1 - 96.7 cm

#### Artikel-Nummer

Grossraum Vollintegriert: 518020

#### Zubehör gegen Mehrpreis

Vario-Besteckauflage: 517665  
Set Easy-Nadeln: 518006  
(4 Stück in der Lieferung enthalten)



### GS 60 V4000

#### Energie



Energieverbrauch pro Zyklus 0.53 kWh

#### Programme



#### Merkmale

- Wasserverbrauch pro Zyklus ab 8 Liter
- Geräuschemission 42 dB(A)
- Sonderfunktion Warmwasseranschluss
- LED-Anzeige für Nachfüllanzeige Salz / Glänzer

#### Ausstattung

- Platz für 13 Massgedecke
- LCD-Display mit Klartextanzeige
- Touch-Bedienung
- Automatischer Türaufstosser
- LED-Beleuchtung
- Trübungssensor
- Glanzmittel-Dosierautomatik
- Wasserhärteoptimierung
- Glasschutz

#### Masse

- Gerät (H×B×T): 78×59.6×57.2 cm
- Nischenhöhe: 78.6 – 86.7 cm

#### Artikel-Nummer

Blende ChromeClass: 514612

#### Zubehör gegen Mehrpreis

- Vario-Besteckauflage: 517560
- Set Easy-Nadeln: 518006 (4 Stück in der Lieferung enthalten)

### GS 60 V4000

#### Energie



Energieverbrauch pro Zyklus 0.53 kWh

#### Programme



#### Merkmale

- Wasserverbrauch pro Zyklus ab 8 Liter
- Geräuschemission 42 dB(A)
- Sonderfunktion Warmwasseranschluss
- LED-Anzeige für Nachfüllanzeige Salz / Glänzer

#### Ausstattung

- Platz für 13 Massgedecke
- LCD-Display mit Klartextanzeige
- Touch-Bedienung
- Automatischer Türaufstosser
- LED-Beleuchtung
- Trübungssensor
- Glanzmittel-Dosierautomatik
- Wasserhärteoptimierung
- Glasschutz

#### Masse

- Gerät (H×B×T): 78×59.6×57.2 cm
- Nischenhöhe: 78.6 – 86.7 cm

#### Artikel-Nummer

Blende Weiss: 514610  
Blende Schwarz: 514611

#### Zubehör gegen Mehrpreis

- Dekorfront weiss/schwarz: 150249 / 150250
- Vario-Besteckauflage: 517560
- Set Easy-Nadeln: 518006 (4 Stück in der Lieferung enthalten)

### GS 60 V4000

#### Energie



Energieverbrauch pro Zyklus 0.53 kWh

#### Programme



#### Merkmale

- Wasserverbrauch pro Zyklus ab 8 Liter
- Geräuschemission 42 dB(A)
- Sonderfunktion Warmwasseranschluss
- LED-Anzeige für Nachfüllanzeige Salz / Glänzer

#### Ausstattung

- Platz für 13 Massgedecke
- LCD-Display mit Klartextanzeige
- Touch-Bedienung
- Automatischer Türaufstosser
- FunctionLight
- LED-Beleuchtung
- Trübungssensor
- Glanzmittel-Dosierautomatik
- Wasserhärteoptimierung
- Glasschutz

#### Masse

- Gerät (H×B×T): 78×59.6×55 cm
- Nischenhöhe: 78.6 – 86.7 cm

#### Artikel-Nummer

Vollintegriert: 514613

#### Zubehör gegen Mehrpreis

- Vario-Besteckauflage: 517560
- Set Easy-Nadeln: 518006 (4 Stück in der Lieferung enthalten)



Lieferbar ab März 2025

Grossraum

### GS 60 V2000

#### Energie



Energieverbrauch pro Zyklus 0.53 kWh

#### Programme



#### Merkmale

- Wasserverbrauch pro Zyklus ab 8 Liter
- Geräuschemission 42 dB(A)
- Sonderfunktion Warmwasseranschluss
- LED-Anzeige für Nachfüllanzeige Salz/ Glänzer

#### Ausstattung

- Platz für 13 Massgedecke
- LCD-Display mit Klartextanzeige
- Touch-Bedienung
- Automatischer Türaufstosser
- LED-Beleuchtung
- Trübungssensor
- Glanzmittel-Dosierautomatik
- Wasserhärteoptimierung
- Glasschutz

#### Masse

- Gerät (H×B×T): 78 × 59.6 × 57.2 cm
- Nischenhöhe: 78.6 – 86.7 cm

#### Artikel-Nummer

Blende ChromeClass: 514608  
Blende Weiss: 514607  
Blende Schwarz: 514606

#### Zubehör gegen Mehrpreis

Dekorfront weiss/schwarz: 150249 / 150250  
Vario-Besteckauflage: 517665  
Set Easy-Nadeln: 518006  
(4 Stück in der Lieferung enthalten)

### GS 60 V2000

#### Energie



Energieverbrauch pro Zyklus 0.53 kWh

#### Programme



#### Merkmale

- Wasserverbrauch pro Zyklus ab 8 Liter
- Geräuschemission 42 dB(A)
- Sonderfunktion Warmwasseranschluss
- LED-Anzeige für Nachfüllanzeige Salz/ Glänzer

#### Ausstattung

- Platz für 13 Massgedecke
- LCD-Display mit Klartextanzeige
- Touch-Bedienung
- Automatischer Türaufstosser
- FunctionLight
- LED-Beleuchtung
- Trübungssensor
- Glanzmittel-Dosierautomatik
- Wasserhärteoptimierung
- Glasschutz

#### Masse

- Gerät (H×B×T): 78 × 59.6 × 55 cm
- Nischenhöhe: 78.6 – 86.7 cm

#### Artikel-Nummer

Vollintegriert: 514609

#### Zubehör gegen Mehrpreis

Vario-Besteckauflage: 517665  
Set Easy-Nadeln: 518006  
(4 Stück in der Lieferung enthalten)

### GS 60 V2000 (Grossraum)

#### Energie



Energieverbrauch pro Zyklus 0.53 kWh

#### Programme



#### Merkmale

- Wasserverbrauch pro Zyklus ab 8 Liter
- Geräuschemission 42 dB(A)
- Sonderfunktion Warmwasseranschluss
- LED-Anzeige für Nachfüllanzeige Salz/ Glänzer

#### Ausstattung

- Platz für 13 Massgedecke
- LCD-Display mit Klartextanzeige
- Touch-Bedienung
- Automatischer Türaufstosser
- LED-Beleuchtung
- Trübungssensor
- Glanzmittel-Dosierautomatik
- Wasserhärteoptimierung
- Glasschutz

#### Masse

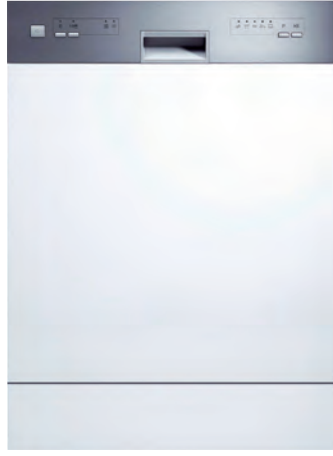
- Gerät (H×B×T): 84.5 - 96.1 × 59.6 × 55 cm
- Nischenhöhe: 85.1 – 96.7 cm

#### Artikel-Nummer

Grossraum Vollintegriert: 518021

#### Zubehör gegen Mehrpreis

Vario-Besteckauflage: 517665  
Set Easy-Nadeln: 518006  
(4 Stück in der Lieferung enthalten)



## GSV 6024

### Energie



Energieverbrauch pro Zyklus 0.81 kWh

### Programme



### Merkmale

- Wasserverbrauch pro Zyklus ab 8.5 Liter
- Geräuschemission 45 dB(A)
- Programmanzeige LED
- Klarspüler- und Salznachfüllanzeige
- Gleitende Türfront

### Ausstattung

- Platz für 13 Massgedecke
- Startaufschub programmierbar 1 – 24 Std.
- Reinigungstemperaturen 45, 55, 65, 70°C
- Automatischer Türaufstosser
- AquaStop-Sicherheitssystem
- 3 aktive Sprühebene
- Oberkorb höhenverstellbar
- Unterkorb mit doppelt klappbaren Tellerträgern

### Masse

- Gerät (H×B×T): 81.8 × 59.8 × 54.5 cm
- Nischenmasse: EURO-Norm

### Front

Die Front wird über den Küchenbauer bezogen.

### Artikel-Nummer

Vollintegriert: 517164

### Zubehör gegen Mehrpreis

KBU 4650 Montageset: 511082

## GSI 6024 E

### Energie



Energieverbrauch pro Zyklus 0.81 kWh

### Programme



### Merkmale

- Wasserverbrauch pro Zyklus ab 8.5 Liter
- Geräuschemission 45 dB(A)
- Programmanzeige LED
- Klarspüler- und Salznachfüllanzeige

### Ausstattung

- Platz für 13 Massgedecke
- Startaufschub programmierbar 1 – 24 Std.
- Reinigungstemperaturen 45, 55, 65, 70°C
- Automatischer Türaufstosser
- AquaStop-Sicherheitssystem
- 3 aktive Sprühebene
- Oberkorb höhenverstellbar
- Unterkorb mit doppelt klappbaren Tellerträgern

### Masse

- Gerät (H×B×T): 81.8 × 59.8 × 56.8 cm
- Nischenmasse: EURO-Norm

### Front

Die Front wird über den Küchenbauer bezogen.

### Artikel-Nummer

Blende Inox: 517165

### Zubehör gegen Mehrpreis

SXH 9060 Montageset: 510920



**GV 642 C65** (Gorenje)

**Energie**



Energieverbrauch pro Zyklus 0.76 kWh

**Programme**



**Merkmale**

- Wasserverbrauch pro Zyklus ab 9.7 Liter
- Geräuschemission 46 dB(A)

**Ausstattung**

- Platz für 14 Massgedecke
- 6 Programme
- TouchControl
- LED-Beleuchtung
- Akustisches und optisches Signal bei Programmende
- Überlaufschutz
- Fehlerdiagnosesystem

**Masse**

- Gerät (H×B×T): 81.6×59.8×55.5 cm
- Nischenhöhe: 82 cm

**Front**

Die Front wird über den Küchenbauer bezogen.

**Artikel-Nummer**

Vollintegriert: 518056

**GI 642 D60X** (Gorenje)

**Energie**



Energieverbrauch pro Zyklus 0.81 kWh

**Programme**



**Merkmale**

- Wasserverbrauch pro Zyklus ab 9.7 Liter
- Geräuschemission 44 dB(A)

**Ausstattung**

- Platz für 14 Massgedecke
- 6 Programme
- TouchControl
- LED-Beleuchtung
- Akustisches und optisches Signal bei Programmende
- Überlaufschutz
- Fehlerdiagnosesystem

**Masse**

- Gerät (H×B×T): 81.6×59.8×57.5 cm
- Nischenhöhe: 82 cm

**Front**

Die Front wird über den Küchenbauer bezogen.

**Artikel-Nummer**

Blende Edelstahl: 517010



**GV 520 E10** (Gorenje)

**Energie**



Energieverbrauch pro Zyklus 0.81 kWh

**Programme**



**Merkmale**

- Wasserverbrauch pro Zyklus ab 9.5 l Liter
- Geräuschemission 47 dB(A)

**Ausstattung**

- Platz für 11 Massgedecke
- 5 Programme
- Bedientasten
- LED-Beleuchtung
- Akustisches Signal bei Programmende
- Überlaufschutz
- Fehlerdiagnosesystem

**Masse**

- Gerät (H×B×T): 81.5×44.8×55 cm
- Nischenhöhe: 82 cm

**Front**

Die Front wird über den Küchenbauer bezogen.

**Artikel-Nummer**

514258

**GI 520 E15X** (Gorenje)

**Energie**



Energieverbrauch pro Zyklus 0.70 kWh

**Programme**



**Merkmale**

- Wasserverbrauch pro Zyklus ab 9 Liter
- Geräuschemission 47 dB(A)

**Ausstattung**

- Platz für 9 Massgedecke
- 5 Programme
- Bedientasten
- LED-Beleuchtung
- Akustisches und optisches Signal bei Programmende
- Überlaufschutz
- Fehlerdiagnosesystem

**Masse**

- Gerät (H×B×T): 81.5×44.8×57.5 cm
- Nischenhöhe: 82 cm

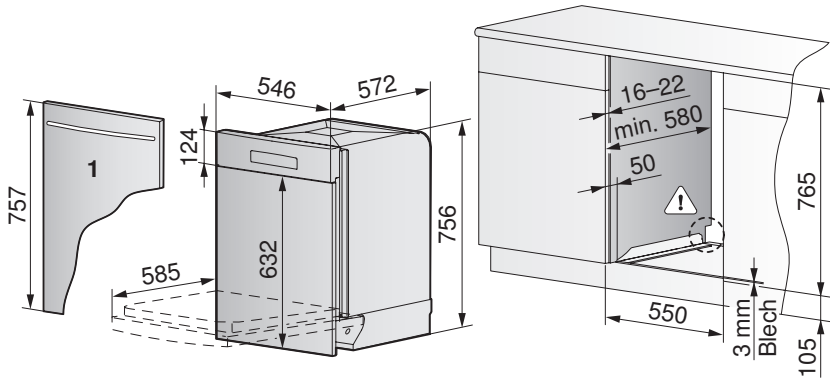
**Front**

Die Front wird über den Küchenbauer bezogen.

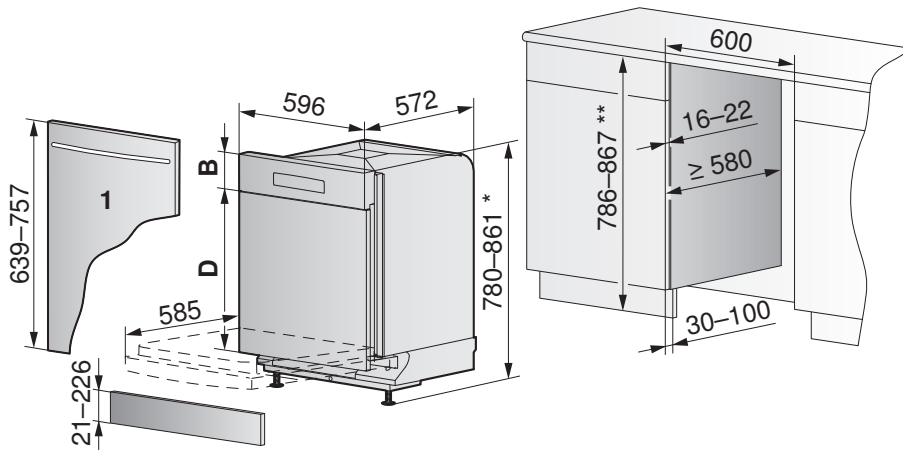
**Artikel-Nummer**

514235





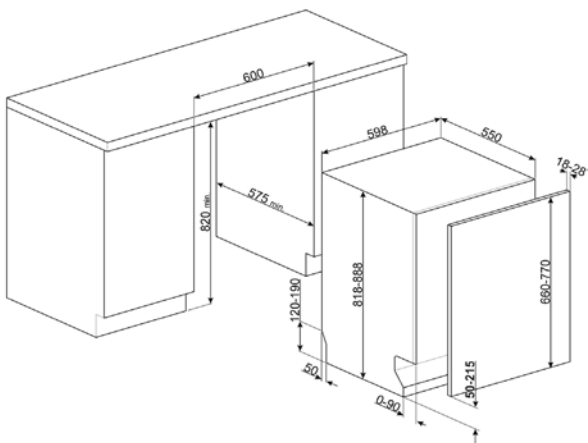
**GS 55 V 4000 / GS 55 V 2000 (Swiss Premium Line)**



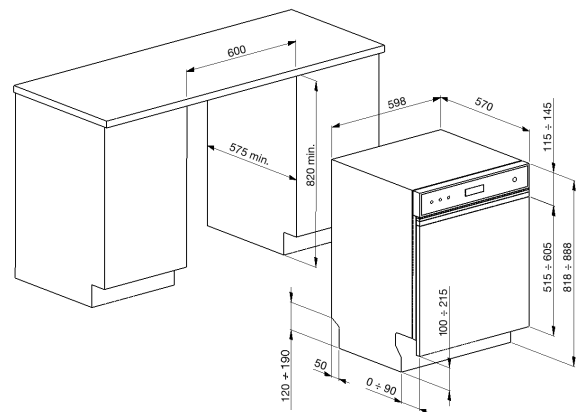
**GS 60 V 4000 / GS 60 V 2000 (Swiss Premium Line)**

\* von 861 bis max. 896 nur mit 2. Kufe, zu bestellen unter W82930

\*\* von 867 bis max. 902 nur mit 2. Kufe, zu bestellen unter W82930



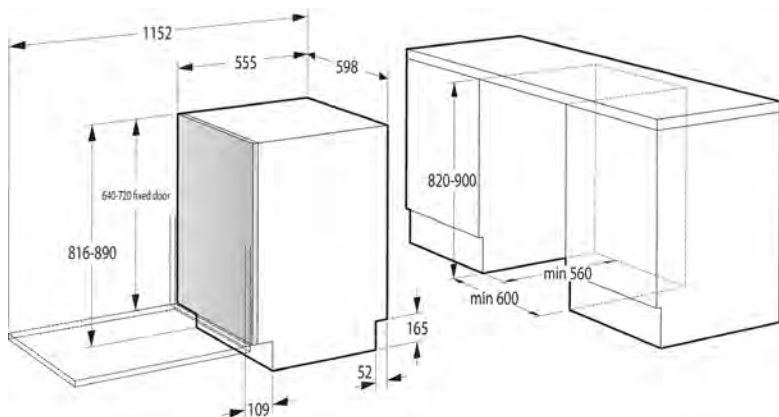
**GSV 6024 (Exclusive Line)**



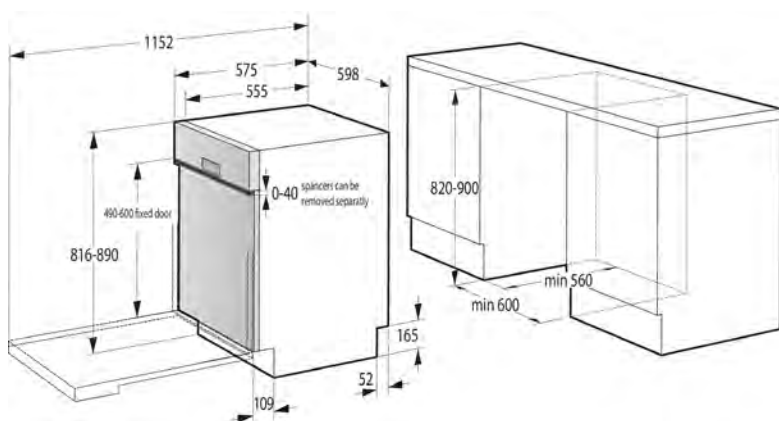
**GSI 6024 E (Exclusive Line)**

# Einbauskizzen Geschirrspüler

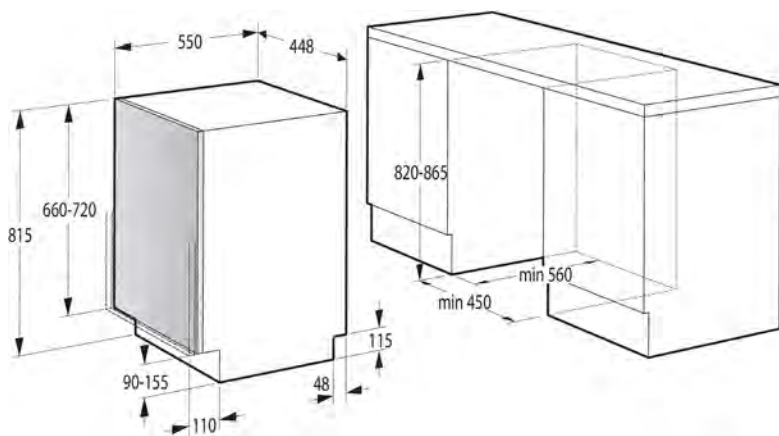
**GV 642 C65 / GV642 D61**



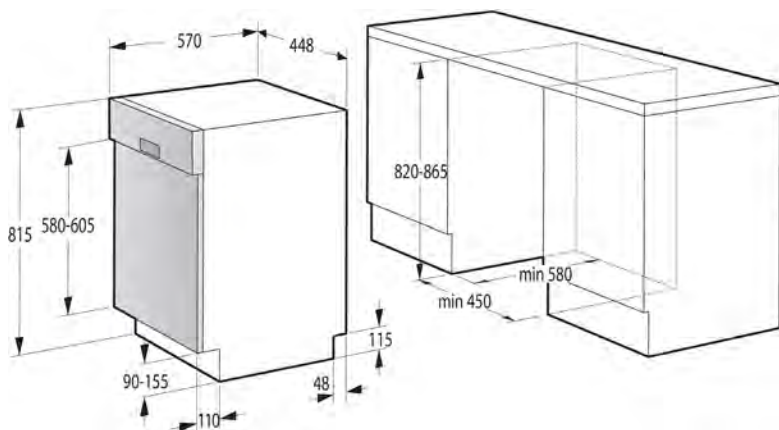
**GI 642 D60X**



**GV 520 E10**



**GI 520E15X3**



# SIBIRService – Stillstand ist keine Option.

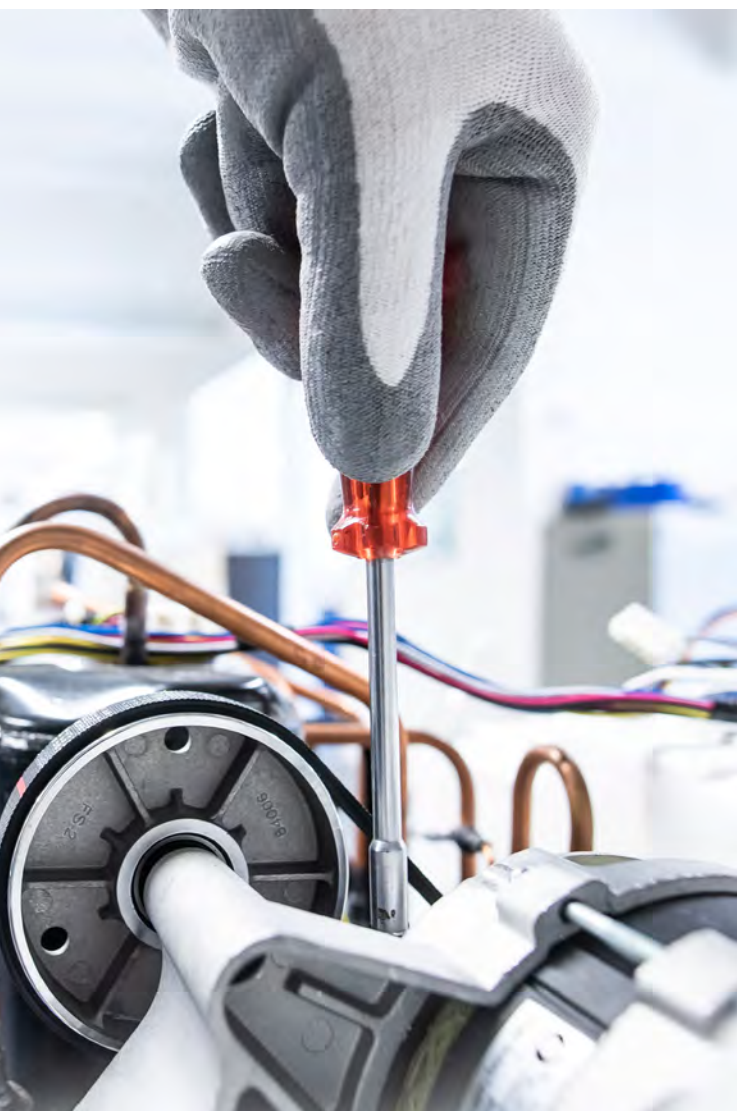
Die Servicetechniker der SIBIRGroup sind in der ganzen Schweiz für Sie da. Sei es das Reparieren oder Verkaufen von Haushalt-grossgeräten, die professionellen Service-Mitarbeitenden kennen sich mit allen namhaften Marken in Küche und Waschraum aus.

Da Kühlgeräte und Mehrfamilien-Waschmaschinen schnell wieder funktionieren müssen, garantieren wir Ihnen im Regelfall einen Service innerhalb von 24 Stunden an Werktagen. Aber auch alle anderen Geräte in Ihrer Küche und im Waschraum werden von uns innerhalb kürzest möglicher Zeit betreut. Kontaktieren Sie uns via Telefon, E-Mail sowie einer Online-Serviceanmeldung. Unsere Spezialistinnen und Spezialisten werden Ihnen Einzelheiten erklären und Fragen beantworten.

## Unser CO<sup>2</sup>-Fussabdruck

Die Umwelt liegt uns am Herzen und wir sind bestrebt, nicht nur nachhaltige Geräte auf dem Markt anzubieten, sondern auch den Aspekt der Langlebigkeit der Geräte zu berücksichtigen.

Je länger die Lebensdauer eines Gerätes ist, desto grösser ist der Beitrag zum Umwelt- und Klimaschutz. Mit SIBIRService bieten wir einen schweizweiten Reparaturservice für Haushaltgeräte aller Marken. 70% aller Geräte können wir reparieren und nur 30% müssen ausgetauscht werden. Täglich sind unsere kompetenten Servicetechniker in der ganzen Schweiz im Auftrag von SIBIRService unterwegs.



## SIBIR – repariert nachhaltig

Verlässlicher und erfahrener Partner



Service, Reparatur und Austausch aller Marken



Naher und persönlicher Kundenkontakt



Vollständiges, eigenes Sortiment für Küche und Waschraum



Schneller und effizienter Service mit hoher Lieferbereitschaft



Digitale Schadensmeldungen durch Mieterschaft



Geräte-Check-Up bei Liegenschaften oder Mieterwechsel




Servicevertrag nach Garantieablauf



# Piktogramme Waschraum

## Allgemein

-  **Einzigartiger Produktvorteil**  
Differenzierung zu anderen Geräten

## Waschmaschinen

 <b>Beladung</b> Beladung bis 8 kg Wäsche	 <b>Kaltwäsche</b> Temperatur des Waschprogramms liegt unter 20°C	 <b>OptiTime</b> Intelligente, zeitausnutzende Startaufschubfunktion
 <b>Beladung</b> Beladung bis 7 kg Wäsche	 <b>Bügelleicht</b> Kleidung knittert weniger stark beim Waschen	 <b>Textilarten</b> Optimale Programme für verschiedene Textilarten
 <b>Maximale Schleuderdrehzahl</b> Einstellbar von 400 bis 1600 Umdrehungen pro Minute	 <b>Verschmutzungsgrad / Milbenstopp</b> Auswahl von leicht verschmutzt bis Milbenstopp	 <b>Imprägnieren</b> Extraprogramm zum schonenden Imprägnieren
 <b>Maximale Schleuderdrehzahl</b> Einstellbar von 400 bis 1500 Umdrehungen pro Minute	 <b>Extraprogramme</b> Zusätzliche Auswahl von Programmoptionen	 <b>Favoriten</b> Eigene Favoriten speichern und Schnellstart
 <b>Maximale Schleuderdrehzahl</b> Einstellbar von 400 bis 1400 Umdrehungen pro Minute	 <b>Schonend</b> Erhöhter Wasserstand, Reduktion von Waschbewegung und Schleuderdrehzahl	 <b>Trommelbeleuchtung</b> Farbechte Innenbeleuchtung der Trommel
 <b>Maximale Schleuderdrehzahl</b> Einstellbar von 400 bis 1200 Umdrehungen pro Minute	 <b>Vorwaschen</b> Zusatzfunktion für stark verschmutzte Wäsche	 <b>Eco</b> Zusatzprogramm für energieschonendes Waschen
 <b>Waschtemperatur</b> Temperaturen für jede Textilart	 <b>Dampfglätten</b> Reduktion von Knitterbildung durch Dampf. Bügelfeucht bei Entnahme	 <b>EcoManagement</b> Statistik und Prognose des Wasser- und Energieverbrauchs
 <b>Sprint</b> Schnelles Wasch-Zusatzprogramm	 <b>AquaPlus</b> Reduktion von möglichen Hautreizungen durch zusätzliches Spülen	 <b>Startaufschub</b> Automatischer verzögerter Programmstart bis 24 h
 <b>Wolle</b> Schonendes Waschen von Wolle und empfindlichen Textilien	 <b>Trübungssensor</b> Reduktion des Wasserverbrauchs durch Messung des Verschmutzungsgrads	 <b>V-ZUG-Home</b> Gerät ist mit WLAN vernetzbar
 <b>Handwäsche</b> Sehr schonendes Waschen von Handpflegetextilien	 <b>Gerätehygiene</b> Hinweis und Programm zur Reinigung des Geräts	

## Wärmepumpentrockner

 <b>Wäschebeladung</b> Beladung bis 7 kg Wäsche	 <b>Sprint</b> Schnelles Programm für leicht verschmutzte Wäsche	 <b>Favoriten</b> Eigene Favoriten speichern und Schnellstart
 <b>Wäschebeladung</b> Beladung bis 8 kg Wäsche	 <b>Zeitliches Trocknen</b> Wäsche wird entsprechend der gewählten Dauer getrocknet	 <b>Wolle</b> Schonende Behandlung für Wolle und empfindliche Textilien
 <b>Stark trocken</b> Für dicke, mehrlagige Textilien, schranktrocken getrocknet	 <b>ReversierenPlus</b> Für gleichmäßiges Trocknen und Verringerung von Wäscheknäueln	 <b>Textilarten</b> Optimale Programme für verschiedene Textilarten
 <b>Normal trocken</b> Programm für gleichartige, schranktrockene Wäsche (T-Shirts, Unterwäsche)	 <b>Knitterschutz</b> Automatisches Reversieren nach Programmende zur Auflockerung	 <b>Trommelbeleuchtung</b> Farbechte Innenbeleuchtung der Trommel
 <b>Bügelfeucht</b> Programm für restfeuchte Wäsche zur Nachbehandlung mit dem Bügeleisen	 <b>Lüften</b> Programm zum Auffrischen trockener Textilien ohne Heissluft	 <b>EcoManagement</b> Statistik und Prognose des Energieverbrauchs
 <b>Mangelfeucht</b> Automatikprogramm zur Nachbehandlung in Wäschemangel (Tischwäsche)	 <b>Schonend</b> Zusatzfunktion zum Trocknen von Mischgewebe	 <b>Startaufschub</b> Automatischer verzögerter Programmstart bis 24 h
 <b>Korbprogramm</b> Programm zum Trocknen von sauberen Stoffen und Turnschuhen im Korb	 <b>SilentPlus</b> Zusatzfunktion für noch leiseren Betrieb	 <b>V-ZUG-Home</b> Gerät ist mit WLAN vernetzbar
 <b>Entknitterprogramm</b> Reduziert Knitter bei feuchten Textilien	 <b>Extraprogramme</b> Hinzuwählen von zusätzlichen Programmen	

## Backöfen, Herde und Standherde



























	<b>Ober- &amp; Unterhitze</b> Traditionelles Backen, Garen oder Braten auf einer Auflage		<b>Schnellaufheizen</b> Garraum wird mit Heissluft und Unterhitze erhitzt, was das Vorheizen verkürzt		<b>Dynamisches Kühlgebläse (DC+)</b> Kühlt während des Betriebs die Aussenluft und Frontscheibe inkl. Nachlaufautomatik
	<b>Ober- / Unterhitze eco</b> Energiesparend, beliebt für Gratins auf einer Auflage		<b>Tellerwärmen</b> Praktisches Wärmen von Geschirr		<b>Dynamisches Kühlgebläse (DC)</b> Kühlt während des Betriebs die Aussenluft und Frontscheibe
	<b>Ober- / Unterhitze feucht</b> Besonders geeignet, um auf einer Auflage gleichzeitig zu backen		<b>V-ZUG-Home</b> Gerät ist WLAN vernetzbar		<b>QUCD (Quattro Ultra CoolDoor), 4-fach verglast</b> Isoliert pyrolytische Öfen und optimiert den Energieverbrauch
	<b>Oberhitze</b> Zum Gratinieren und Überbacken von Gerichten		<b>Nutzvolumen</b> Nutzvolumen von 71 Liter		<b>CD (Cool Door), 3-fach verglast</b> Isoliert den Ofen und optimiert den Energieverbrauch.
	<b>Unterhitze</b> Perfekt zum Nachbacken von Wähenboden und Einkochen von Gerichten		<b>HomeMade Backofenform</b> Die ovale Form wie von einem Steinbackofen ergibt perfekte Backergebnisse		<b>C (Compac Door) 2-fach verglast</b> Niedrige Temperatur an der Aussenfläche schützt vor Verbrennungen
	<b>Unterhitze mit Ventilator</b> Schonend backen oder garen mit gleichmässiger Temperatur		<b>BigSize</b> Das grössere Innenraum-Volumen ermöglicht die gleichzeitige Zubereitung grösserer Mengen an Speisen		<b>EcoClean Email</b> Pflegeleichtes Material des Innenraums
	<b>Singlegrillen</b> Die Beheizung erfolgt durch den Grillheizkörper		<b>Supersize</b> Grosszügiges Innenraumvolumen (46 cm Breite) mit extragrossen Backblechen		<b>3-stufige Pyrolyse-Reinigungsfunktion</b> Premium-Selbstreinigungsfunktion dank extrem hohen Temperature
	<b>Grill</b> Grillieren, Gratinieren und Toasten von flachen Lebensmitteln		<b>Extrasteam</b> Der einfache Weg, um mit Dampf zu backen		<b>CataClean</b> Die Reinigung mit einer Temperatur von 85°C, erleichtert die Backofenpflege
	<b>Grill mit Umluft</b> Zum Braten grösserer Fleischstücke geeignet		<b>Airfry</b> Für eine knusprig goldene, köstliche Kruste durch intensives Backen mit heisser Luft und ohne Fett		<b>AquaClean</b> Schnelle und unkomplizierte Reinigung mit Wasser und Wärme
	<b>Heissluft</b> Pefekt, um Kleingebäck auf mehreren Auflagen gleichzeitig zu backen		<b>Gentlebake</b> Für besonders zartes und saftiges Essen		<b>GentleClose Türeinzug</b> Ein leichtes Antippen genügt und die Türe schliesst sich sanft von selbst
	<b>Heissluft eco</b> Energiesparend, für Gratins und Schmorgerichte		<b>Frozenbake</b> Der schnellste Weg, um gefrorene Köstlichkeiten zu backen		<b>Auftauen</b> Schonendes Auftauen der Speisen
	<b>Heissluft feucht</b> Ideal für Gebäck und Braten – Feuchtigkeit der Lebensmittel bleibt erhalten		<b>Ober- / Unterhitze mit Ventilator</b> Traditionelles Backen, Garen oder Braten auf mehreren Auflagen		<b>Tellerwärmer- / Warmhaltefunktion</b> Wärmen von Geschirr und Warmhalten von Speisen
	<b>HHeissluft mit Dampf</b> Gargut wird gleichmässig und schneller gegart und bleibt saftig		<b>Ober-/Unterhitze mit Dampf</b> Traditionelles und saftiges Backen des Gargut		<b>Schnellaufheizung</b> Garraum wird erhitzt, was das Vorheizen verkürzt
	<b>PizzaPlus</b> Für einen besonders knusprigen Boden bei Pizza und Wähen		<b>Heissluft und Unterhitze mit Dampf</b> Für einen saftiges Gargut mit einem knusprigen Boden		<b>Beleuchtung</b> Farbechte Innenbeleuchtung

## Glaskeramik-Kochfelder

	<b>Slider-Bedienung</b> Ein sanftes Sliden mit dem Finger genügt – einfach und ergonomisch		<b>Warmhaltefunktion</b> Fertig gegarte Speisen bei ca. 65°C warmhalten		<b>PowerBoost</b> Die Funktion steigert die Leistung des Kochfelds so, dass die Zubereitungszeit sich deutlich verkürzt
	<b>PowerPlus für alle Kochzonen</b> Extra hohe Leistung der Kochstelle, bis zum Siedepunkt		<b>Wischschutz</b> Deaktiviert das Bedienfeld zur kurzen Reinigung der Bedienelemente		<b>Timer</b> Stellen Sie den Timer ein und das Kochfeld schaltet sich automatisch ab, wenn die eingestellte Zeit abgelaufen ist
	<b>Ankochoautomatik</b> Temporär volle Leistung – danach Zurückschalten auf vorherige Leistungsstufe		<b>Zonenverbindung</b> Zwei Zonen hintereinander zusammenschalten und gemeinsam regulieren		<b>Stop&amp;Go</b> Kochvorgang anhalten und später fortsetzen
	<b>Akustischer Timer</b> Kann immer und unabhängig von allen anderen Funktionen genutzt werden		<b>Schmelzfunktion</b> Z.B. Butter, Schokolade oder Honig bei ca. 40°C schonend schmelzen		<b>Warmhaltefunktion</b> Die Warmhaltefunktion hält Gerichte bei einer konstanten Temperatur von 70°C
	<b>Einschaltdauer mit Abschaltfunktion</b> Ermöglicht, dass Kochzone nach eingestellter Dauer automatisch ausschaltet		<b>Simmerfunktion</b> Z.B. Würste oder Knödel im heissen Wasser unter dem Siedepunkt		<b>Sicherheitsabschaltfunktion</b> Das Kochfeld wird bei überlaufenden Flüssigkeit oder bei Gegenstand auf der Sensortaste automatisch abgeschaltet
	<b>Pausentaste</b> Kochzonen während max. 10 Minuten temporär auf Leistungsstufe 1 schalten		<b>Einstellung Tastenton (ein / aus)</b> Die Lautstärke der Tastentöne verändern oder ausschalten		<b>Kindersicherung</b> Sicher das Bedienfeld vor unkontrollierter Verwendung durch Kinder

# Piktogramme Küche

## Kühl- und Gefriergeräte

 <b>Kellerfach</b> Mit der Temperatur von 8 bis 12°C ideal für kälteempfindliche Lebensmittel	 <b>CrispZone mit Feuchteregler</b> Obst und Gemüse bleiben durch regulierbare Luftfeuchtigkeit länger frisch	 <b>MultiFlow360°</b> System sorgt für eine gleichmässige Luftverteilung im gesamten Kühlschrank
 <b>Digitalanzeige</b> Die hochwertige Anzeige rundet das Gerätedesign ab	 <b>CrispZone</b> Schubfach ist ideal für Gemüse und Obst	 <b>DynamicCooling</b> Gleichmässige Temperaturverteilung im Kühlgerät
 <b>Touch-Bedienung</b> Ermöglicht eine komfortable Steuerung der Geräte	 <b>ConvertFreshZone</b> Diese Schublade verwandelt sich von einer Fisch- und Fleischschublade in eine Obst- und Gemüseschublade	 <b>Inverter-Kompressor</b> Leistungsstarker und energiesparender Kompressor
 <b>Hygiene Plus</b> Vermindert schädliche Mikroorganismen auf den Oberflächen	 <b>FreshZone-Schublade</b> Bei ca. 3°C sind Fleisch und Fisch am besten aufgehoben	 <b>Flaschengitter</b> Sichere Aufbewahrung von Flaschen und Dosen
 <b>SoftClose-Türschliessung</b> Bremst die Bewegung ab und zieht die Tür leise und sanft zu	 <b>NoFrostPlus</b> Verhindert die Eisbildung im Gefrierteil vollständig	 <b>LED-Display</b> Steuerung über LED-Display
 <b>Getrennte Temperaturregelung</b> Temperaturen im Kühl- und im Gefrierfach unabhängig, individuell einstellen	 <b>Frostless</b> Reduziert die Eisbildung auf den Lebensmitteln sowie im Innenraum	 <b>XL-SpaceBox</b> Geräumige, grosse Schublade im Gefrierteil
 <b>LED-Beleuchtung</b> Hervorragende und hocheffiziente Beleuchtung des Innenraums	 <b>XtremeFreeze</b> Lebensmittel können im Gefrierfach bei -30°C doppelt so schnell einfrieren	 <b>SimpleSlide</b> Türinnenteile lassen sich sehr einfach nach oben und unten verstellen
 <b>AdaptTech-System</b> Passt anhand der Nutzung die Kühlleistung automatisch an	 <b>FastFreeze</b> Eignet sich besonders für das Einfrieren grösserer Mengen (48 Stunden mit -24°C)	 <b>SlotIn</b> Gerät kann direkt an eine Wand oder an eine Arbeitsfläche gestellt werden
 <b>SensoTech</b> Erweiterte Steuerung über LED-Display	 <b>IceMaker</b> Spendet Crushed Ice, Eiswürfel oder kaltes Wasser (Ausschank über die Aussentüre)	 <b>PullOut</b> Ausziehbare Glasablagen für einen erleichterten Zugriff
 <b>IonAir-System</b> Negativ-Ionen sorgen für frische und sauerstoffhaltige Luft sowie ein ideales Klima	 <b>TwistIce</b> Mit dem herausnehmbaren internen TwistIce-Eisbereiter ist immer genügend Eis vorhanden	
 <b>SuperCool</b> Temperatur wird durch diese Funktion für 6 Stunden um 3°C gesenkt	 <b>Homebar</b> Barfach in der Kühlschranktür für den einfachen Zugang zu den Getränken	

## Dunstabzüge

 <b>Abluft</b> Durch ein Abluftrohr wird der Kochdunst direkt ins Freie geführt	 <b>Umluft</b> Durch Aktivkohlefilter gefilterter Kochdunst wird in den Raum zurückgeführt
---	--

## Geschirrspüler

 <b>Vorspülen</b> Verhindert Gerüche im Geschirrspüler	 <b>Hygiene</b> Für besonders sensible Stücke wie Schneidbretter oder Babyschoppen	 <b>V-ZUG-Home</b> Gerät ist mit WLAN vernetzbar
 <b>Alltag</b> Programm für normal verunreinigtes Geschirr wie Töpfe, Teller, Gläser	 <b>Maschinenpflege</b> Entfettet und pflegt den Innenraum sowie die Gerätekomponenten.	 <b>TotalDry</b> Nach dem Spülvorgang öffnet sich die Gerätetür automatisch, dass der überschüssige Dampf entweichen kann.
 <b>Automatik</b> Intelligente Sensorik hilft Wasser und Energie zu sparen	 <b>Eco</b> Wenn Zeit keine Rolle spielt und viel Energie gespart werden soll	 <b>SuperSilent</b> Die Gorenje-Geschirrspüler arbeiten auf einem Geräuschlevel von einer geflüsterten Unterhaltung zwischen zwei Personen.
 <b>Kurz- / Glasprogramm</b> Schnelles Programm für Gläser oder Apérogeschirr	 <b>Teilbeladung</b> Spart Wasser und Energie, wenn der Spüler nicht voll beladen ist	 <b>Speedwash</b> Mit dieser Funktion wird Geschirr in nur 15 Minuten gespült.
 <b>Kurz</b> Schnelles Programm für leicht verschmutztes Apérogeschirr	 <b>Energie sparen</b> Ein Zusatzprogramm – reduziert die Temperatur und spart Energie	 <b>Total AquaStop</b> AquaStop unterbricht automatisch die Wasserzufuhr bei Wasseraustritt, während die Pumpe das Wasser aus der Spülmaschinenwanne abpump
 <b>Glas</b> Schonendes Programm – perfekt für Gläser	 <b>EcoManagement</b> Informiert über den Wasser- und Energieverbrauch der Programme	 <b>Warmwasseranschluss</b> Warmwasseranschlusses verkürzt die Programmzeiten und reduziert den Stromverbrauch
 <b>Intensiv</b> Programm für stark verschmutztes Geschirr inkl. Pfannen	 <b>OptiStart</b> Programm startet zeitverzögert automatisch und spart Energie	 <b>Selbstreinigungsprogramm</b> Programm für einen perfekt sauberen Geschirrspüler
 <b>Fondue- / Racletteprogramm</b> Caquelons und Raclettepfännchen werden perfekt sauber	 <b>Startaufschub</b> Das Programm startet zeitverzögert automatisch	 <b>Spacecomfort</b> Körbe mit hervorgehobenen beweglichen Elementen für einfaches Beladen





*Modell- und Preisänderungen sowie Druck- oder Schreibfehler bzw. Falschangaben sind vorbehalten. Abbildungen können von den Originalprodukten abweichen. Die SIBIRGroup AG übernimmt keinerlei Gewähr für Aktualität, Korrektheit oder Vollständigkeit der aufgeführten Informationen und die Haftung ist, soweit gesetzlich zulässig, wegbedungen.*



gedruckt in der  
**schweiz**

# Immer in Ihrer Nähe



SIBIRGroup AG  
Bahnhofstrasse 134  
8957 Spreitenbach

**Service Hotline | 0844 848 848**  
**Zentrale | 044 755 73 00**

[service@sibirgroup.ch](mailto:service@sibirgroup.ch) | Service Anfragen  
[sales@sibirgroup.ch](mailto:sales@sibirgroup.ch) | Verkaufsanfragen  
[info@sibirgroup.ch](mailto:info@sibirgroup.ch) | Allgemeine Anfragen



**SIBIRGroup**

**Traditionell innovativ**