

SIEMENS

Verkaufshandbuch Einbau- und freistehende Geräte 2025



12

Backöfen



132

Wäschepflege

117

Geschirrspüler



86

Kältegeräte



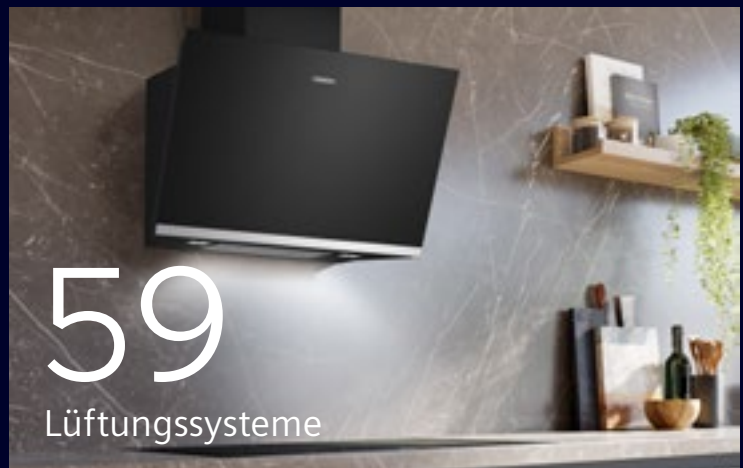
40

Kochfelder



59

Lüftungssysteme



Inhalt

6	Innovationen von Siemens	77	Dunstabzüge mit Hochschrank-Montage
8	Made in Germany / Nachhaltigkeit	153	Sonderzubehör
10	Showrooms		

Backöfen

12	iQ700 Backöfen im Überblick
15	iQ700 Dampfbacköfen
17	iQ700 Backöfen mit Mikrowellenfunktion
18	iQ700 Backöfen
20	iQ700 Kompaktbacköfen
24	iQ700 Wärmeschubladen
25	iQ700 Kaffeefullautomat
27	iQ500 Backöfen im Überblick
28	iQ500 Backöfen
30	iQ500 Mikrowellen
31	iQ500 Wärmeschublade
147	Sonderzubehör

Herde und Kochfelder

33	Herde und Kochfelder im Überblick
34	Einbau-Herde und Kochfelder
149	Sonderzubehör

Kochfelder

42	Kochfelder im Überblick
44	Induktions-Kochfelder
52	Konventionelle Kochfelder
55	Gas-Kochfelder
57	Domino-Kochfelder
151	Sonderzubehör

Lüftungssysteme

59	Lüftungssysteme im Überblick
62	Kochfelder mit integriertem Dunstabzug
70	Dunstabzüge mit Deckenmontage
71	Dunstabzüge mit Wandmontage

Kältegeräte

89	Kältegeräte im Überblick
92	Kühl-Gefrier-Kombinationen, Einbau
95	Kühlschränke, Einbau
102	Gefrierschränke, Einbau
103	Weintemperier-/Weinklimaschrank
104	Kühl-Gefrier-Kombinationen, freistehend
107	Kühlschrank, freistehend
108	Kühl-Gefrier-Kombinationen, Multidoor / Side by Side
113	Gefrierschränke, freistehend
158	Sonderzubehör

Spülen

121	Geschirrspüler im Überblick
123	Geschirrspüler, 60 cm
128	Geschirrspüler, 45 cm
130	Modular-Geschirrspüler
131	Geschirrspüler, freistehend
162	Sonderzubehör

Waschen und Trocknen

133	Waschmaschine und Wäschetrockner, Einbau
138	Neues Energielabel Trocknen
139	Wasch- und Trockengeräte im Überblick
140	Waschmaschinen und Trockner
145	Wäschetrockner
165	Sonderzubehör

Service

167	Masszeichnungen
206	Social Media
211	Service



Eine Welt voller aufregender Möglichkeiten.

Home Connect

Die faszinierende Welt der vernetzten Hausgeräte erleichtert dir das Leben. Steuere deine Hausgeräte von unterwegs. Einfach über die Home Connect App.

Speed

Die zeitsparenden Schnellprogramme der Siemens Hausgeräte ermöglicht dir vor allem eins: Mehr Zeit für die schönen Dinge des Lebens.

Design

Siemens steht für ein reduziertes und mehrfach ausgezeichnetes Design, klare Linienführung und zeitlose Ästhetik.

Der Weg zu deinem Wunschgerät

siemens-home.bsh-group.com/ch/de

Finde, was du suchst: für das Aussergewöhnliche im Leben. Du weißt genau, was du willst – und wir liefern dir das passende Modell von Siemens. Deshalb haben wir unsere Hausgeräte in drei Kategorien unterteilt, klassifiziert nach verschiedenen Leistungs- und Ausstattungsmerkmalen. Ob geräumig, schnell oder besonders effizient – du entscheidest. Finde das richtige Gerät, das exakt auf deine individuellen Bedürfnisse abgestimmt ist.

iQ700

iQ700 – Innovative Technologie in zukunftsweisendem Design für Premium-Ansprüche

Bei deinen Geräten willst du keine Kompromisse. Zukunftsweisende Features eines Hausgerätes, die deinen Alltag erleichtern, sind ein wichtiger Bestandteil. Innovation und Design im Gleichschritt – der Konkurrenz immer einen Schritt voraus.

iQ500

iQ500 – Intelligente Technologie in hochwertigem Design

Du weißt, wie wertvoll ein technisches Gerät in deinem Alltag sein kann. Beim Multitasking den Überblick bewahren, ohne auf Ästhetik zu verzichten, ist Ihr Anspruch.

iQ300

iQ300 – Fortschrittliche Technologie in funktionalem Design

Du kaufst ein Gerät bewusst und aus Überzeugung. Flexibilität ist ein Kernpunkt in deinem Leben. Du bist offen für Neuerungen und weißt zu schätzen, wie dir weitere Ausstattungsmerkmale die Arbeit erleichtern.

Siemens Hausgeräte steht für Technologie, Innovation und Design





Entdecke die Welt neu.
Mit Innovationen von Siemens.

Alltägliche Momente werden zu aussergewöhnlichen Erlebnissen. Vereinfache dein Leben und gewinne kostbare Zeit im Alltag. Bahnbrechende Entwicklungen und eine Vielfalt an intuitiven ermöglichen es dir, dein Zuhause auf vollkommen neue Weise zu steuern. Unabhängig davon, ob du gerade zu Hause oder in der weiten Welt unterwegs bist. Für das Aussergewöhnliche im Leben.

Preisgekrönte Perfektion: Design,
das Erwartungen übertrifft.

Jedes Design von Siemens repräsentiert ein neues Lebensgefühl. Unsere Hausgeräte kombinieren einen hohen Designanspruch mit zukunftsweisender Technologie für noch mehr Freiheit und Möglichkeiten. Das ist unsere Vorstellung von sinnvollem Fortschritt: Siemens Hausgeräte stellen dich in den Mittelpunkt, damit du dein Leben geniessen und völlig frei gestalten kannst.



Made in Germany. Weil es nahe liegt



Auch in Zeiten der Globalisierung setzen wir auf «Made in Germany». Für uns ist das eine ganz bewusste Entscheidung. Denn neben hochwertiger Verarbeitung, sprichwörtlicher Zuverlässigkeit und modernsten technischen Standards hat «Made in Germany» einen weiteren unschätzbaren Vorteil: Die Nähe zu dir. So können wir dir zum Beispiel nicht

nur eine ressourcenschonende Produktion, sondern auch kurze Transportwege garantieren. Daher fertigen wir weiterhin Teile unseres Produktsortiments in Deutschland und haben hier Forschungs- und Entwicklungszentren eingerichtet. Siemens Hausgeräte steht für deutsche Ingenieurskunst auf höchstem Niveau.

Made in Germany Produktion. Unsere Standorte.

Dank unserer lokalen Made in Germany Produktion an 6 deutschen Standorten und kurzen Liefer- und Transportwegen reduzieren wir den CO₂-Fussabdruck auf ein Minimum.

An unseren deutschen Standorten arbeiten Entwicklerteams stets an neuen technischen Lösungen, die den Alltag unserer Kunden einfacher und angenehmer machen. Damit die Freude an unseren Qualitätsprodukten lange währt, setzen wir auf umfangreiche Qualitätskontrollen und die Verantwortung jedes Einzelnen. So sichern wir Spitzenqualität – heute und in Zukunft.



Nachhaltigkeit, die hält, was sie verspricht

Wir entwickeln seit jeher Produkte, die dir das Leben zu Hause erleichtern – und die mit jeder Generation immer nachhaltiger und umweltfreundlicher werden: Einerseits durch einen möglichst geringen Fussabdruck in der Herstellung, andererseits durch signifikante Effizienzgewinne beim Energie- und Wasserverbrauch.



Nachhaltigkeit beginnt in der Produktion ...

Unsere Werke, Büros, Lager und F&E-Zentren werden zunehmend mit **umweltfreundlicher Energie** versorgt, die wir durch unsere Fotovoltaik-Anlagen selbst erzeugen oder von nachhaltigen Energieversorgern beschaffen.

Moderne Recyclingtechniken gewährleisten, dass wertvolle Ressourcen aus Altgeräten zurückgewonnen werden können. Zusätzlich entwickeln wir in Urban-Mining-Projekten geschlossene Materialkreisläufe für die **Rückgewinnung wertvoller Sekundärrohstoffe**.

Darüber hinaus reisen unsere Hausgeräte sowohl in der Produktion als auch im Vertrieb mit der Bahn, wo immer möglich. Auch dadurch kommen wir unserer Verantwortung nach, den **CO₂-Fussabdruck auf ein Minimum zu reduzieren**.

... und geht im Haushalt weiter.

Um welche Kategorie es sich auch handelt – dank intensiver Forschung und Entwicklung ist es uns in den letzten Jahren gelungen, die **Effizienz unserer Geräte deutlich zu verbessern**. So verbrauchen beispielsweise unsere neuesten Waschmaschinen bis zu 68 Prozent weniger Strom und unsere Geschirrspüler bis zu 57 Prozent weniger Wasser als vergleichbare Geräte aus dem Jahr 2001.

Damit helfen wir auch dir dabei, **Energie, Wasser und somit Kosten zu sparen**. Und zwar für viele Jahre, denn unsere Hausgeräte sind nicht nur auf Eleganz und Qualität, sondern auch auf **äusserste Langlebigkeit** ausgelegt.

Auf den folgenden Seiten erfährst du, wie du bei möglichst geringem Verbrauch das Meiste aus unseren Geräten herausholst, Stromfresser im Haushalt identifizieren und stoppen kannst.

Zusammengefasst: Wir leben Nachhaltigkeit in jeder Hinsicht – denn unsere Geräte sind ressourcenschonend in der Produktion, energiesparend im Verbrauch und langlebig in der Nutzung.



Neu

mit Online-
Termin-Vereinbarung

Deine individuelle Beratung in unseren Ausstellungen

In unseren Ateliers der Inspiration kannst du dich über die neusten Siemens Hausgeräte unverbindlich während der angegebenen Öffnungszeiten informieren. Um eine auf deine Bedürfnisse bezogene Beratung zu erhalten, vereinbare bitte online einen Termin.

Kochvorführung – für die richtige Entscheidung

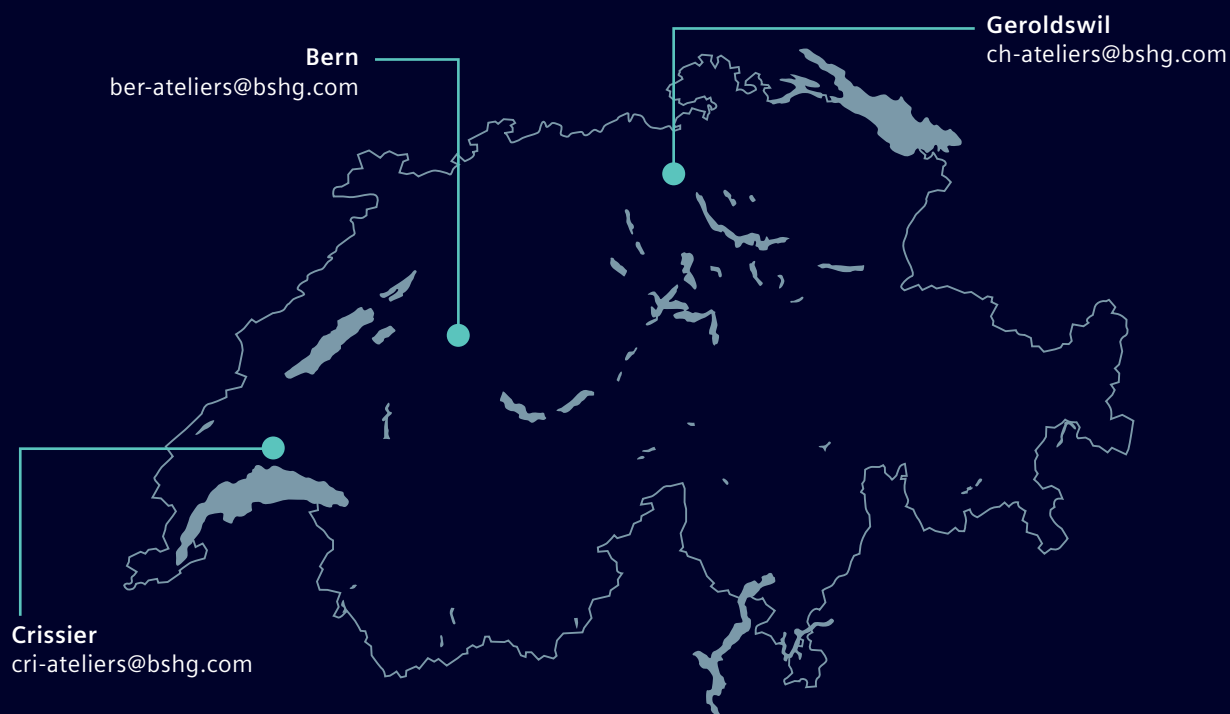
Um dich bei deiner Entscheidung zu unterstützen, bietet dir Siemens Hausgeräte kostenlose Vorführungen in den exklusiven Ateliers der Inspiration an. Hier erlebst du hautnah die Vorteile der Geräte, erfährst alles über deren spezielle Funktionen und kannst dich live von den Möglichkeiten und innovativen Produkte überzeugen.



www.inspiration-ateliers.ch/siemens

Unsere Ateliers der Inspiration

Das Showroom-Erlebnis neu definiert.



Backöfen 60 cm – Das Sortiment im Überblick

iQ700 mit TFT-Touchdisplay Pro



Backöfen	Heizarten ¹	Ausstattung					Auszug	Beleuchtung	Farbe	Seite
		Home Connect	Mikrowelle	Dampfgaren	Dampfstoss	cookControl				
HS758G3B1C	14/8/0	●		●	●	Plus	nachrüstbar	LED	■	15

iQ700 mit TFT-Touchdisplay Plus



Backöfen	Heizarten ¹	Ausstattung					Auszug	Beleuchtung	Farbe	Seite
		Home Connect	Mikrowelle	Dampfgaren	Dampfstoss	cookControl				
HS736G3B1C	15/6/0	●		●	●	Plus	nachrüstbar	LED	■	15
HM776G1B1C	13/0/1	●	●			Pro	5 Einschubebenen	LED	■	17
HM736G1B1C	13/0/1	●	●			Pro	5 Einschubebenen	LED	■	17
HB776G1B1	13/0/0	●				Plus	nachrüstbar	LED	■	18

iQ700 mit TFT-Touchdisplay



Backöfen	Heizarten ¹	Ausstattung					Auszug	Beleuchtung	Farbe	Seite
		Home Connect	Mikrowelle	Dampfgaren	Dampfstoss	cookControl				
HB774G1B1C	13/0/0	●				Plus	nachrüstbar	Halogen	■	18
HB754G1B1C	13/0/0	●				Plus	nachrüstbar	Halogen	■	19
HB734G1B1	13/0/0	●				Plus	nachrüstbar	Halogen	■	19

Backöfen 45 cm – Das Sortiment im Überblick

iQ700 mit TFT-Touchdisplay Plus



	Heizarten ¹	Ausstattung						Auszug	Beleuchtung	Farbe	Seite
		Home Connect	varioSpeed	Dampfgaren	Dampfstoss	cookControl	Plus				
Kompakt-Backöfen, 45 cm											
CS756G1B1	17/4/0	●		●	●	Plus	nachrüstbar	LED	■	20	
CM776GKB1	13/0/1	●	●			Plus	1-fach Teleskopauszug	LED	■	21	

Backöfen 45 cm – Das Sortiment im Überblick

iQ700 mit TFT-Touchdisplay



	Heizarten ¹	Ausstattung													Volumen in l	Beladung max. in kg	Farbe	Seite
		Home Connect	varioSpeed	Dampfgaren	Dampfstoss	cookControl	Auszug	Beleuchtung	Mikrowellengerät	Wärmeschublade	Zubehörschublade	Grillfunktion	cookControl					
Kompakt-Backöfen, 45 cm																		
CM724G1B1	9/0/1	●	●			Plus		LED	●							45	■	21
CB734G1B1	11/0/0	●				Plus	nachrüstbar	Halogen								47	■	23
Kompakt-Dampfgarer, 45 cm																		
CD714GXB1	0/4/0	●		●		Plus		LED								38	■	20
Kompakt-Mikrowelle, 45 cm																		
CE732GXB1								LED	●			●	10	36			■	22
Kompakt-Mikrowellen, 38 cm																		
BE732L1B1C								LED	●			●	10	21			■	22
BE732R1B1C								LED	●			●	10	21			■	22
Wärme- und Zubehörschubladen																		
BI710D1B1		●													54	25	■	24
BI710C1B1C		●													20	25	■	24

Kaffee-Vollautomaten – Das Sortiment im Überblick

iQ700 mit TFT-Full-Touchdisplay Pro



	Heizarten ¹	Ausstattung						Auszug	Beleuchtung	Farbe	Seite
		Home Connect	varioSpeed	Dampfgaren	Dampfstoss	cookControl	Plus				
Kaffee-Vollautomat											
CT718L1B0		●								■	25



Premium-Dampfbacköfen von Siemens



Dampfgaren Plus: schnell und gesund kochen mit Dampf

Dank der perfekten Kombination von Dampf und Hitze garen deine Speisen bei bis zu 120°C und bis zu 20 % schneller als mit der Dampfgaren-Funktion.



Bratenthermometer Plus: beste Bratergebnisse – so einfach, wie noch nie

Das Bratenthermometer Plus misst die genaue Temperatur deines Bratens an drei verschiedenen Punkten und ermittelt so die verbleibende Bratzeit.



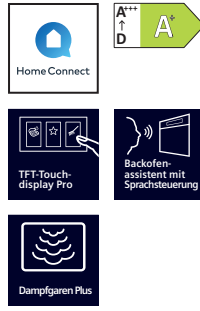
softMove: gedämpftes Öffnen und Schliessen der Backofentür

Entspannte Bedienung des Ofens ohne Drücken und Ziehen. Der intelligente Dämpfungsmechanismus sorgt dafür, dass sich die Ofentür sanft öffnet und schliesst.



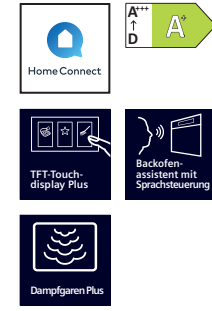
Home Connect mit Fernsteuerung: entdecke das ganze Potenzial deines intelligenten Backofens

Mit der Home Connect App kannst du deinen Backofen von überall aus bedienen und überwachen sowie weitere digitale Services nutzen.



iQ700 | Einbau-Dampfbackofen

HS758G3B1C Schwarz/Edelstahl



iQ700 | Einbau-Dampfbackofen

HS736G3B1C Schwarz/Edelstahl

Design	<ul style="list-style-type: none"> Backrohr (Innenfläche): Email anthrazit touchControl-Bedienung 	<ul style="list-style-type: none"> Backrohr (Innenfläche): Email anthrazit touchControl-Bedienung
Komfort	<ul style="list-style-type: none"> TFT-Touchdisplay Pro Backofenassistent mit Sprachsteuerung cookControl Plus • Bratenthermometer Plus LED-Innenbeleuchtung, abschaltbar Klapptür mit softMove, gedämpftes Öffnen und Schliessen Elektronik-Uhr Schnellauflaufzeit • coolStart • Temperaturvorschlag Ist-Temperaturanzeige • Aufheizkontrolle Restlaufzeitprognose Leeranzeige Wassertank • Manueller Dampfstoß Externe Dampferzeugung 3 unterschiedliche Dampfzugaben möglich: stark, mittel, gering Home Connect-fähig über WLAN Kühlgebläse 	<ul style="list-style-type: none"> TFT-Touchdisplay Plus Backofenassistent mit Sprachsteuerung cookControl Plus • Bratenthermometer Plus LED-Innenbeleuchtung, abschaltbar Klapptür mit softMove, gedämpftes Öffnen und Schliessen Elektronik-Uhr Schnellauflaufzeit • coolStart • Temperaturvorschlag Ist-Temperaturanzeige • Aufheizkontrolle Restlaufzeitprognose Leeranzeige Wassertank • Manueller Dampfstoß Externe Dampferzeugung 3 unterschiedliche Dampfzugaben möglich: stark, mittel, gering Home Connect-fähig über WLAN Kühlgebläse
Backofentyp und Heizart	<ul style="list-style-type: none"> Dampfbackofen mit 22 Beheizungsarten: 4D Heissluft, Ober-/Unterhitze, Umluftgrill-System, Grossflächen-grill, Kleinflächen-grill, Pizzastufe, Tiefkühl spezial, Separate Unterhitze, Intensivhitze, Sanftgaren, Vorwärmen, Warmhalten, Heissluft sanft, Ober-/Unterhitze sanft, Dampfzugenstufe, Regenerieren, Gären mit Dampf, Auftauen, Umluftgrill + Dampf, Warmhalten + Dampf, 4D Heissluft + Dampf, Ober-/Unterhitze + Dampf Zusätzliche Heizarten über die Home Connect App: Air Fry, Ruhen lassen, Vorwärmen Dampfzugen Plus Elektronische Temperaturregelung von 30 °C – 250 °C Garraumvolumen: 71 l 	<ul style="list-style-type: none"> Dampfbackofen mit 21 Beheizungsarten: 4D Heissluft, Ober-/Unterhitze, Umluftgrill-System, Grossflächen-grill, Kleinflächen-grill, Pizzastufe, Tiefkühl spezial, Separate Unterhitze, Sanftgaren, Vorwärmen, Warmhalten, Heissluft sanft, Ober-/Unterhitze sanft, Dampfzugenstufe, Regenerieren, Gären mit Dampf, Auftauen, Umluftgrill + Dampf, Warmhalten + Dampf, 4D Heissluft + Dampf, Ober-/Unterhitze + Dampf Zusätzliche Heizarten über die Home Connect App: Air Fry, Ruhen lassen, Vorwärmen Dampfzugen Plus Elektronische Temperaturregelung von 30 °C – 250 °C Garraumvolumen: 71 l
Zubehör-träger / Aus-zugsystem	<ul style="list-style-type: none"> 5 Einschubebenen Teleskop-Auszug nachrüstbar 	<ul style="list-style-type: none"> 5 Einschubebenen Teleskop-Auszug nachrüstbar
Reinigung	<ul style="list-style-type: none"> Decke, ecoClean-Reinigung für Rückwand, selbstreinigende Rückwand und Seitenteile mit ecoClean Plus humidClean • Vollglas-Innentür 	<ul style="list-style-type: none"> ecoClean-Reinigung für Rückwand humidClean Vollglas-Innentür
Umwelt und Sicherheit	<ul style="list-style-type: none"> Energie-Effizienzklasse: A+² Sehr geringe Fenstertemperatur max. 40 °C³ Kindersicherung • Sicherheitsabschaltung • Restwärmeanzeige Start-/Stoptaste • Türkontaktschalter 	<ul style="list-style-type: none"> Energie-Effizienzklasse: A+² Sehr geringe Fenstertemperatur max. 40 °C³ 3-fach Verglasung coolTouch-Tür Kindersicherung • Sicherheitsabschaltung • Restwärmeanzeige Start-/Stoptaste • Türkontaktschalter
Masse¹ H x B x T	<ul style="list-style-type: none"> Einbaumass: 585 – 595 x 560 – 568 x 550 mm Gerätemass: 595 x 594 x 548 mm 	<ul style="list-style-type: none"> Einbaumass: 585 – 595 x 560 – 568 x 550 mm Gerätemass: 595 x 594 x 548 mm
Technische Informationen	<ul style="list-style-type: none"> Länge Anschlusskabel: 120 cm Gerätedaten: 220 – 240 V/3,6 kW Elektroanschluss: 2L / N / E / 10 A Direktanschluss Masse und Einbauhinweise zu diesem Gerät gemäss technischer Zeichnung¹ beachten! 	<ul style="list-style-type: none"> Länge Anschlusskabel: 120 cm Gerätedaten: 220 – 240 V/3,6 kW Elektroanschluss: 2L / N / E / 10 A Direktanschluss Masse und Einbauhinweise zu diesem Gerät gemäss technischer Zeichnung¹ beachten!
Zubehör	1 x Backblech emailliert, 1 x Rost, 1 x Dampfbehälter (gelocht, Grösse XL), 1 x Dampfbehälter (gelocht, Grösse M), 1 x Dampfbehälter (ungelocht, Grösse M), 1 x Universalpfanne	1 x Backblech emailliert, 1 x Dampfbehälter (gelocht, Grösse M), 1 x Dampfbehälter (gelocht, Grösse XL), 1 x Dampfbehälter (ungelocht, Grösse M), 1 x Rost, 1 x Universalpfanne
Sonder-zubehör	<ul style="list-style-type: none"> HZ531010, Keramik-Backblech, antihaf-beschichtet HZ532010, Universalpfanne, Keramik antihaf HZ629070, Air Fry & Grillblech HZ635000, Air Fry Blech & Grill-Set HZ632070, Universalpfanne, emailliert HZ32WA00, Kabelloses Speisethermometer HZ633070, Profi-Pfanne, emailliert HZ633001, Deckel für Profi-Pfanne HZ636000, Glaspfanne • HZ915003, Bräter, transparent HZ66X650, Installationszubehör, 20 x 555 x 6 mm, Schwarz HZ638D00, Clip-Vollauszug, Edelstahl HZ66D52, Dampfbehälter (gelocht/ungelocht) 	<ul style="list-style-type: none"> HZ327000, Backstein HZ531010, Keramik-Backblech, antihaf-beschichtet HZ532010, Universalpfanne, Keramik antihaf HZ638D00, Clip-Vollauszug, Edelstahl HZ629070, Air Fry & Grillblech • HZ635000, Air Fry Blech & Grill-Set HZ632070, Universalpfanne, emailliert HZ32WA00, Kabelloses Speisethermometer HZ633001, Deckel für Profi-Pfanne HZ633070, Profi-Pfanne, emailliert HZ636000, Glaspfanne HZ66X650, Installationszubehör, 20 x 555 x 6 mm, Schwarz HZ915003, Bräter, transparent
Katalogpreis*	4'020.– inkl. MwSt. 3'718.78 exkl. MwSt. exkl. vRB 10.81 / 10.–	3'320.– inkl. MwSt. 3'071.23 exkl. MwSt. exkl. vRB 10.81 / 10.–

*Die aufgeführten Preise sind in Schweizer Franken inkl. MwSt. / exkl. MwSt.

Alle Preise sind exkl. des obligatorischen vorgezogenen Recyclingbeitrags (vRB).

Die angegebenen Preise sind unverbindliche Preisempfehlungen; unsere Händler sind in der Gestaltung frei.

¹ Technische Zeichnungen zu diesen Geräten siehe ab Seite 167. ² Auf einer Energieeffizienzskala von A+++ bis D, gemäss EU Nr. 65/2014.³ Messung bei 180 °C Backofentemperatur, Heizart Ober-/Unterhitze nach 1 Stunde in der Fenstermitte.

Premium-Backöfen mit Mikrowellenfunktion von Siemens



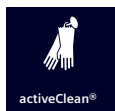
Mikrowellen-Kombinationsbetrieb: einfacher Knopfdruck, doppelt so schnell

Es ist ganz einfach, doppelt so schnell zu sein: Ein Knopfdruck. Denn die integrierte Mikrowelle hilft nicht nur beim Auftauen und Erwärmen. Sie verkürzt die Zubereitungszeit aller Gerichte im Backofen, indem sie zur gewählten Heizart zugeschaltet wird. Und das bei perfekter Qualität.



coolStart: perfektes und schnelles Ergebnis, ohne Vorheizen des Backofens

coolStart verwendet eine intelligente Heizregelung, die ohne Vorheizen funktioniert. So kannst du viele Gerichte schnell und ohne Vorheizen zubereiten und sparst Zeit und Energie.



activeClean®: nie wieder Ofen schrubben

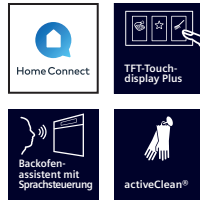
Dank activeClean® reinigt sich dein Backofen selbst. Entferne einfach den groben Schmutz, den Rest erledigt der Backofen. Auf Knopfdruck werden alle Reste vom Backen, Braten und Grillen bei hoher Temperatur in Asche verwandelt. Du musst dann nur noch mit einem feuchten Tuch nachwischen – und fertig.



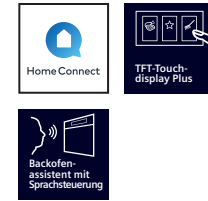
cookControl Pro: alle Gerichte immer perfekt zubereitet

Wähle ein Gericht aus. Dein Backofen stellt automatisch das richtige Programm ein und schaltet sich aus, wenn dein Gericht perfekt zubereitet ist.





iQ700 | Einbau-Backofen
mit Mikrowellenfunktion
HM776G1B1C Schwarz/Edelstahl



iQ700 | Einbau-Backofen
mit Mikrowellenfunktion
HM736G1B1C Schwarz/Edelstahl

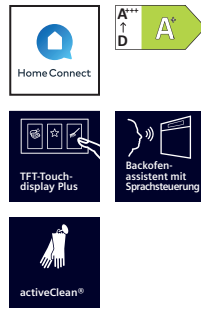
Design	<ul style="list-style-type: none"> Backrohr (Innenfläche): Email anthrazit touchControl-Bedienung 	<ul style="list-style-type: none"> Backrohr (Innenfläche): Email anthrazit touchControl-Bedienung
Komfort	<ul style="list-style-type: none"> TFT-Touchdisplay Plus Backofenassistent mit Sprachsteuerung cookControl Pro LED-Innenbeleuchtung, abschaltbar Klapptür mit softMove, gedämpftes Öffnen und Schliessen Elektronik-Uhr Schnellaufheizung coolStart Temperaturvorschlag Ist-Temperaturanzeige Aufheizkontrolle Home Connect-fähig über WLAN Kühlgebläse 	<ul style="list-style-type: none"> TFT-Touchdisplay Plus Backofenassistent mit Sprachsteuerung cookControl Pro LED-Innenbeleuchtung, abschaltbar Klapptür mit softMove, gedämpftes Öffnen und Schliessen Elektronik-Uhr Schnellaufheizung coolStart Temperaturvorschlag Ist-Temperaturanzeige Aufheizkontrolle Home Connect-fähig über WLAN Kühlgebläse
Backofentyp und Heizart	<ul style="list-style-type: none"> Backofen mit Mikrowelle mit 19 Beheizungsarten: 4D Heissluft, Ober-/Unterhitze, Umluftgrill-System, Grossflächen-grill, Kleinflächengrill, Pizzastufe, Tiefkühl spezial, Separate Unterhitze, Sanftgaren, Vorwärmen, Warmhalten, Heissluft + Mikrowelle, Ober-/Unterhitze sanft, Mikrowelle, 4D Heissluft + Mikrowelle, Ober-/Unterhitze + Mikrowelle, Grossflächengrill + Mikrowelle, Kleinflächengrill + Mikrowelle, Umluftgrill + Mikrowelle Zusätzliche Heizarten über die Home Connect App: Air Fry, Ruhen lassen, Vorwärmen Intelligente Inverter-Technologie: die Maximal-Leistung wird bei längerem Betrieb bis auf 600 W reguliert Elektronische Temperaturregelung von 30 °C – 300 °C Max. Mikrowellenleistung: 800 W; 5 Leistungsstufen (90 W, 180 W, 360 W, 600 W, boost) Garraumvolumen: 67 l 	<ul style="list-style-type: none"> Backofen mit Mikrowelle mit 19 Beheizungsarten: 4D Heissluft, Ober-/Unterhitze, Umluftgrill-System, Grossflächen-grill, Kleinflächengrill, Pizzastufe, Tiefkühl spezial, Separate Unterhitze, Sanftgaren, Vorwärmen, Warmhalten, Heissluft + Mikrowelle, Ober-/Unterhitze sanft, Mikrowelle, 4D Heissluft + Mikrowelle, Ober-/Unterhitze + Mikrowelle, Grossflächengrill + Mikrowelle, Kleinflächengrill + Mikrowelle, Umluftgrill + Mikrowelle Zusätzliche Heizarten über die Home Connect App: Air Fry, Ruhen lassen, Vorwärmen Intelligente Inverter-Technologie: die Maximal-Leistung wird bei längerem Betrieb bis auf 600 W reguliert Elektronische Temperaturregelung von 30 °C – 300 °C Max. Mikrowellenleistung: 800 W; 5 Leistungsstufen (90 W, 180 W, 360 W, 600 W, boost) Garraumvolumen: 67 l
Zubehör-träger / Aus-zugssystem	<ul style="list-style-type: none"> 5 Einschubebenen 	<ul style="list-style-type: none"> 5 Einschubebenen
Reinigung	<ul style="list-style-type: none"> activeClean®: Selbstreinigungs-Automatik humidClean 	<ul style="list-style-type: none"> ecoClean Selbstreinigungshilfe: Rückwand humidClean
Umwelt und Sicherheit	<ul style="list-style-type: none"> Sehr geringe Fenstertemperatur max. 30 °C³ Niedrige Türtemperatur während der pyrolytischen Reinigung 4-fach Verglasung coolTouch-Tür Türverriegelung elektronisch • Kindersicherung Sicherheitsabschaltung • Restwärmanzeige Start-/Stoptaste • Türkontaktschalter 	<ul style="list-style-type: none"> Sehr geringe Fenstertemperatur max. 40 °C³ 3-fach Verglasung coolTouch-Tür Kindersicherung Sicherheitsabschaltung • Restwärmanzeige Start-/Stoptaste • Türkontaktschalter
Masse¹ H x B x T	<ul style="list-style-type: none"> Einbaumass: 585 – 595 x 560 – 568 x 550 mm Gerätemass: 595 x 594 x 548 mm 	<ul style="list-style-type: none"> Einbaumass: 585 – 595 x 560 – 568 x 550 mm Gerätemass: 595 x 594 x 548 mm
Technische Informationen	<ul style="list-style-type: none"> Länge Anschlusskabel: 120 cm Gerätedaten: 220 – 240 V/3,6 kW Elektroanschluss: 2L / N / E / 10 A Direktanschluss Masse und Einbauhinweise zu diesem Gerät gemäss technischer Zeichnung¹ beachten! 	<ul style="list-style-type: none"> Länge Anschlusskabel: 120 cm Gerätedaten: 220 – 240 V/3,6 kW Elektroanschluss: 2L / N / E / 10 A Direktanschluss Masse und Einbauhinweise zu diesem Gerät gemäss technischer Zeichnung¹ beachten!
Zubehör	1 Backblech emailliert, 1 Kombirost, 1 Universalpfanne	1 Backblech emailliert, 1 Kombirost, 1 Universalpfanne
Sonder-zubehör	<ul style="list-style-type: none"> HZ327000, Backstein HZ531010, Keramik-Backblech, antihaf-beschichtet HZ532010, Universalpfanne, Keramik antihaf HZ629070, Air Fry & Grillblech HZ635000, Air Fry Blech & Grill-Set HZ633070, Profi-Pfanne, emailliert HZ530000, 2 Universalpfannen, schmales Format HZ632070, Universalpfanne, emailliert HZ633001, Deckel für Profi-Pfanne HZ636000, Glaspfanne HZ66X650, Installationszubehör, 20 x 555 x 6 mm, Schwarz HZ915003, Bräter, transparent 	<ul style="list-style-type: none"> HZ327000, Backstein HZ531010, Keramik-Backblech, antihaf-beschichtet HZ532010, Universalpfanne, Keramik antihaf HZ629070, Air Fry & Grillblech HZ635000, Air Fry Blech & Grill-Set HZ632070, Universalpfanne, emailliert HZ633001, Deckel für Profi-Pfanne HZ633070, Profi-Pfanne, emailliert HZ636000, Glaspfanne HZ66X650, Installationszubehör, 20 x 555 x 6 mm, Schwarz HZ915003, Bräter, transparent
Katalogpreis*	3'650.– inkl. MwSt. 3'376.50 exkl. MwSt. exkl. vRB 10.81 / 10.–	3'020.– inkl. MwSt. 2'793.71 exkl. MwSt. exkl. vRB 10.81 / 10.–

*Die aufgeführten Preise sind in Schweizer Franken inkl. MwSt. / exkl. MwSt.
Alle Preise sind exkl. des obligatorischen vorgezogenen Recyclingbeitrags (vRB).

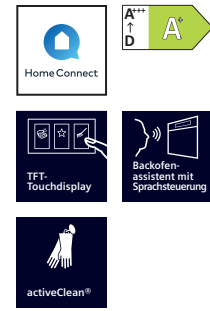
Die angegebenen Preise sind unverbindliche Preisempfehlungen; unsere Händler sind in der Gestaltung frei.

¹ Technische Zeichnungen zu diesen Geräten siehe ab Seite 167. ² Auf einer Energieeffizienzklassen-Skala von A+++ bis D, gemäss EU Nr. 65/2014.

³ Messung bei 180 °C Backofentemperatur, Heizart Ober-/Unterhitze nach 1 Stunde in der Fenstermitte.



iQ700 | Einbau-Backofen



iQ700 | Einbau-Backofen

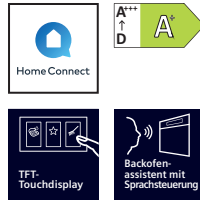
HB776G1B1 Schwarz/Edelstahl

HB774G1B1C Schwarz/Edelstahl

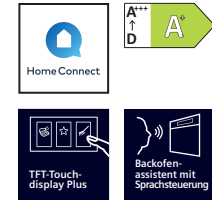
Design	<ul style="list-style-type: none"> Backrohr (Innenfläche): Email anthrazit touchControl-Bedienung 	<ul style="list-style-type: none"> Backrohr (Innenfläche): Email anthrazit touchControl-Bedienung
Komfort	<ul style="list-style-type: none"> TFT-Touchdisplay Plus Backofenassistent mit Sprachsteuerung cookControl Plus LED-Innenbeleuchtung, abschaltbar Klapptür mit softMove, gedämpftes Öffnen und Schliessen Elektronik-Uhr Schnellaufheizung coolStart Temperaturvorschlag Ist-Temperaturanzeige Aufheizkontrolle Home Connect-fähig über WLAN Kühlgebläse 	<ul style="list-style-type: none"> TFT-Touchdisplay Backofenassistent mit Sprachsteuerung cookControl Plus Halogen-Innenbeleuchtung, abschaltbar Klapptür mit softMove, gedämpftes Öffnen und Schliessen Elektronik-Uhr Schnellaufheizung coolStart Temperaturvorschlag Ist-Temperaturanzeige Aufheizkontrolle Home Connect-fähig über WLAN Kühlgebläse
Backofentyp und Heizart	<ul style="list-style-type: none"> Backofen mit 13 Beheizungsarten: 4D Heissluft, Ober-/Unterhitze, Umluftgrill-System, Großflächen-grill, Kleinflächen-grill, Pizzastufe, Tiefkühl spezial, Separate Unterhitze, Sanftgaren, Vorwärmen, Warmhalten, Heissluft sanft, Ober-/Unterhitze sanft Zusätzliche Heizarten über die Home Connect App: Air Fry, Ruhen lassen, Vorwärmen Elektronische Temperaturregelung von 30 °C – 300 °C Garraumvolumen: 71 l 	<ul style="list-style-type: none"> Backofen mit 13 Beheizungsarten: 3D Heissluft, Ober-/Unterhitze, Umluftgrill-System, Gross-flächengrill, Kleinflächen-grill, Pizzastufe, Tiefkühl spezial, Separate Unterhitze, Sanftgaren, Vorwärmen, Warmhalten, Heissluft sanft, Ober-/Unterhitze sanft Zusätzliche Heizarten über die Home Connect App: Air Fry, Ruhen lassen, Vorwärmen Elektronische Temperaturregelung von 30 °C – 300 °C Garraumvolumen: 71 l
Zubehör-träger / Aus-zugsystem	<ul style="list-style-type: none"> 5 Einschubebenen Teleskop-Auszug nachrüstbar, activeClean®-fähig 	<ul style="list-style-type: none"> 5 Einschubebenen Teleskop-Auszug nachrüstbar, activeClean®-fähig
Reinigung	<ul style="list-style-type: none"> activeClean®: Selbstreinigungs-Automatik humidClean Vollglas-Innentür 	<ul style="list-style-type: none"> activeClean®: Selbstreinigungs-Automatik humidClean Vollglas-Innentür
Umwelt und Sicherheit	<ul style="list-style-type: none"> Energie-Effizienzklasse: A+² Sehr geringe Fenstertemperatur max. 30 °C³ Niedrige Türtemperatur während der pyrolytischen Reinigung Türverriegelung elektronisch Kindersicherung • Sicherheitsabschaltung • Restwärmeanzeige Start-/Stoptaste • Türkontaktschalter 	<ul style="list-style-type: none"> Energie-Effizienzklasse: A+² Sehr geringe Fenstertemperatur max. 30 °C³ Niedrige Türtemperatur während der pyrolytischen Reinigung Türverriegelung elektronisch Kindersicherung • Sicherheitsabschaltung Restwärmeanzeige Start-/Stoptaste • Türkontaktschalter
Masse¹ H x B x T	<ul style="list-style-type: none"> Einbaumass: 585 – 595 x 560 – 568 x 550 mm Gerätemass: 595 x 594 x 548 mm 	<ul style="list-style-type: none"> Einbaumass: 585 – 595 x 560 – 568 x 550 mm Gerätemass: 595 x 594 x 548 mm
Technische Informationen	<ul style="list-style-type: none"> Länge Anschlusskabel: 120 cm Gerätedaten: 220 – 240 V/3,6 kW Elektroanschluss: 1L / N / E / 16 A Direktanschluss Masse und Einbauhinweise zu diesem Gerät gemäss technischer Zeichnung¹ beachten! 	<ul style="list-style-type: none"> Länge Anschlusskabel: 120 cm Gerätedaten: 220 – 240 V/3,6 kW Elektroanschluss: 2L / N / E / 10 A Direktanschluss Masse und Einbauhinweise zu diesem Gerät gemäss technischer Zeichnung¹ beachten!
Zubehör	1 Backblech emailliert, 1 Kombirost, 1 Universalpfanne	1 Backblech emailliert, 1 Kombirost, 1 Universalpfanne
Sonder-zubehör	<ul style="list-style-type: none"> HZ327000, Backstein HZ532010, Universalpfanne, Keramik antihaft HZ531010, Keramik-Backblech, antihaft-beschichtet HZ629070, Air Fry & Grillblech • HZ635000, Air Fry Blech & Grill-Set HZ632070, Universalpfanne, emailliert HZ32WA00, Kabelloses Speisethermometer HZ633001, Deckel für Profi-Pfanne HZ633070, Profi-Pfanne, emailliert HZ634000, Back- und Bratrost (Standard) HZ636000, Glaspfanne HZ638070, Clip-Vollauszug, Edelstahl HZ66X650, Installationszubehör, 20 x 555 x 6 mm, Schwarz HZ915003, Bräter, transparent 	<ul style="list-style-type: none"> HZ327000, Backstein HZ532010, Universalpfanne, Keramik antihaft HZ531010, Keramik-Backblech, antihaft-beschichtet HZ629070, Air Fry & Grillblech • HZ635000, Air Fry Blech & Grill-Set HZ632070, Universalpfanne, emailliert HZ32WA00, Kabelloses Speisethermometer HZ633001, Deckel für Profi-Pfanne HZ633070, Profi-Pfanne, emailliert HZ634000, Back- und Bratrost (Standard) HZ636000, Glaspfanne HZ638070, Clip-Vollauszug, Edelstahl HZ66X650, Installationszubehör, 20 x 555 x 6 mm, Schwarz HZ915003, Bräter, transparent
Katalogpreis*	2'550.– inkl. MwSt. 2'358.93 exkl. MwSt. exkl. vRB 10.81 / 10.–	2'350.– inkl. MwSt. 2'173.91 exkl. MwSt. exkl. vRB 10.81 / 10.–



iQ700 | Einbau-Backofen



iQ700 | Einbau-Backofen

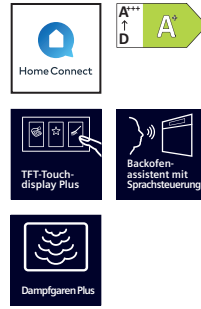


HB754G1B1C Schwarz/Edelstahl

HB734G1B1 Schwarz/Edelstahl

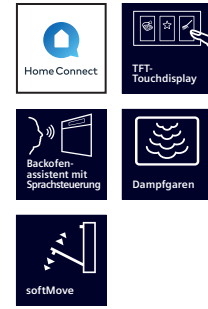
Design	<ul style="list-style-type: none"> Backrohr (Innenfläche): Email anthrazit touchControl-Bedienung 	<ul style="list-style-type: none"> Backrohr (Innenfläche): Email anthrazit touchControl-Bedienung
Komfort	<ul style="list-style-type: none"> TFT-Touchdisplay Backofenassistent mit Sprachsteuerung cookControl Plus Halogen-Innenbeleuchtung, abschaltbar Klapptür mit softMove, gedämpftes Öffnen und Schliessen Elektronik-Uhr Schnellaufheizung coolStart Temperaturvorschlag Ist-Temperaturanzeige Aufheizkontrolle Home Connect-fähig über WLAN Kühlgebläse 	<ul style="list-style-type: none"> TFT-Touchdisplay Backofenassistent mit Sprachsteuerung cookControl Plus Halogen-Innenbeleuchtung, abschaltbar Klapptür mit softMove, gedämpftes Öffnen und Schliessen Elektronik-Uhr Schnellaufheizung coolStart Elektronische Einstellempfehlung Ist-Temperaturkontrolle Optische Aufheizkontrolle Home Connect-fähig über WLAN Kühlgebläse
Backofentyp und Heizart	<ul style="list-style-type: none"> Backofen mit 13 Beheizungsarten: 3D Heissluft, Ober-/Unterhitze, Umluftgrill-System, Grossflächengrill, Kleinflächengrill, Pizzastufe, Tiefkühl spezial, Separate Unterhitze, Sanftgaren, Vorwärmen, Warmhalten, Heissluft sanft, Ober-/Unterhitze sanft Zusätzliche Heizarten über die Home Connect App: Air Fry, Ruhen lassen, Vorwärmen Elektronische Temperaturregelung von 30 °C–300 °C Garraumvolumen: 71 l 	<ul style="list-style-type: none"> Backofen mit 13 Beheizungsarten: 3D Heissluft, Ober-/Unterhitze, Umluftgrill-System, Grossflächengrill, Kleinflächengrill, Pizzastufe, coolStart, separate Unterhitze, Sanftgaren, Vorwärmen, Warmhalten, Heissluft sanft, Ober-/Unterhitze sanft Zusätzliche Heizarten über die Home Connect App: Air Fry, Ruhen lassen, Vorwärmen Elektronische Temperaturregelung von 30 °C–300 °C Garraumvolumen: 71 l
Zubehörtträger / Auszugssystem	<ul style="list-style-type: none"> 5 Einschubebenen Teleskop-Auszug nachrüstbar 	<ul style="list-style-type: none"> 5 Einschubebenen Teleskop-Auszug nachrüstbar
Reinigung	<ul style="list-style-type: none"> Decke, ecoClean-Reinigung für Rückwand, selbstreinigende Rückwand und Seitenteile mit ecoClean Plus humidClean, ecoClean Plus-Programm Vollglas-Innentür 	<ul style="list-style-type: none"> ecoClean Selbstreinigungshilfe: Rückwand humidClean Vollglas-Innentür
Umwelt und Sicherheit	<ul style="list-style-type: none"> Energie-Effizienzklasse: A+² Sehr geringe Fenstertemperatur max. 40 °C³ 3-fach Verglasung coolTouch-Tür Kindersicherung Sicherheitsabschaltung Restwärmeanzeige Start-/Stoptaste Türkontaktschalter 	<ul style="list-style-type: none"> Energie-Effizienzklasse: A+² Sehr geringe Fenstertemperatur max. 40 °C³ 3-fach Verglasung coolTouch-Tür Kindersicherung Sicherheitsabschaltung Restwärmeanzeige Starttaste Türkontaktschalter
Masse¹ H x B x T	<ul style="list-style-type: none"> Einbaumass: 585 – 595 x 560 – 568 x 550 mm Gerätemass: 595 x 594 x 548 mm 	<ul style="list-style-type: none"> Einbaumass: 585 – 595 x 560 – 568 x 550 mm Gerätemass: 595 x 594 x 548 mm
Technische Informationen	<ul style="list-style-type: none"> Länge Anschlusskabel: 120 cm Gerätedaten: 220 – 240 V/3,6 kW Elektroanschluss: 2L / N / E / 10 A Direktanschluss Masse und Einbauhinweise zu diesem Gerät gemäss technischer Zeichnung¹ beachten! 	<ul style="list-style-type: none"> Länge Anschlusskabel: 120 cm Gerätedaten: 220 – 240 V/3,6 kW Elektroanschluss: 1L / N / E / 16 A Kabel 120 cm ohne Stecker Masse und Einbauhinweise zu diesem Gerät gemäss technischer Zeichnung¹ beachten!
Zubehör	1 Backblech emailliert, 1 Kombirost, 1 Universalpfanne	1 Backblech emailliert, 1 Kombirost, 1 Universalpfanne
Sonderzubehör	<ul style="list-style-type: none"> HZ327000, Backstein HZ532010, Universalpfanne, Keramik antihaf HZ531010, Keramik-Backblech, antihaf-beschichtet HZ629070, Air Fry & Grillblech HZ632070, Universalpfanne, emailliert HZ32WA00, Kabelloses Speisethermometer HZ633001, Deckel für Profi-Pfanne HZ633070, Profi-Pfanne, emailliert HZ634000, Back- und Bratrost (Standard) HZ636000, Glaspfanne HZ638000, Clip-Vollauszug, Edelstahl HZ66X650, Installationszubehör, 20 x 555 x 6 mm, Schwarz HZ915003, Bräter, transparent 	<ul style="list-style-type: none"> HZ327000, Backstein HZ532010, Universalpfanne, Keramik antihaf HZ531010, Keramik-Backblech, antihaf-beschichtet HZ629070, Air Fry & Grillblech HZ632070, Universalpfanne, emailliert HZ32WA00, Kabelloses Speisethermometer HZ633001, Deckel für Profi-Pfanne HZ633070, Profi-Pfanne, emailliert HZ634000, Back- und Bratrost (Standard) HZ636000, Glaspfanne HZ638000, Clip-Vollauszug, Edelstahl HZ66X650, Installationszubehör, 20 x 555 x 6 mm, Schwarz HZ915003, Bräter, transparent
Katalogpreis*	2'010.– inkl. MwSt. 1'859.39 exkl. MwSt. exkl. vRB 10.81 / 10.–	1'770.– inkl. MwSt. 1'637.37 exkl. MwSt. exkl. vRB 10.81 / 10.–

¹ Technische Zeichnungen zu diesen Geräten siehe ab Seite 167.² Auf einer Energieeffizienzklassen-Skala von A+++ bis D, gemäss EU Nr. 65/2014.³ Messung bei 180 °C Backofentemperatur, Heizart Ober-/Unterhitze nach 1 Stunde in der Fenstermitte.



iQ700 | Einbau-Kompakt-Dampfbackofen

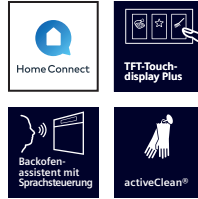
CS756G1B1 Schwarz/Edelstahl



iQ700 | Einbau-Dampfgarer

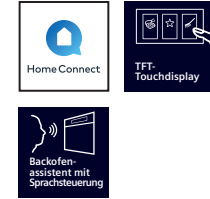
CD714GXB1 Schwarz/Edelstahl

Design	<ul style="list-style-type: none"> Backrohr (Innenfläche): Email anthrazit touchControl-Bedienung 	<ul style="list-style-type: none"> Garraum: Edelstahl touchControl-Bedienung
Komfort	<ul style="list-style-type: none"> TFT-Touchdisplay Plus Backofenassistent mit Sprachsteuerung cookControl Plus LED-Innenbeleuchtung, abschaltbar Klapptür mit softMove, gedämpftes Öffnen und Schliessen Elektronik-Uhr Leeranzeige Wassertank 3 unterschiedliche Dampfzugaben möglich: stark, mittel, gering Manueller Dampfstoss Ist-Temperaturkontrolle Optische Aufheizkontrolle Home Connect-fähig über WLAN Schnellaufheizung coolStart Kühlgebläse 	<ul style="list-style-type: none"> TFT-Touchdisplay Backofenassistent mit Sprachsteuerung cookControl Plus LED-Innenbeleuchtung, abschaltbar Klapptür mit softMove, gedämpftes Öffnen und Schliessen Elektronik-Uhr Leeranzeige Wassertank Interne Dampferzeugung Elektronische Einstellempfehlung Ist-Temperaturkontrolle Optische Aufheizkontrolle Home Connect-fähig über WLAN Kühlgebläse
Backofentyp und Heizart	<ul style="list-style-type: none"> Kompaktdampfbackofen mit 21 Beheizungsarten: 4D-Heissluft, Ober-/Unterhitze, Umluftgrill-System, Grossflächengrill, Kleinflächengrill, Pizzastufe, Tiefkühl spezial, Separate Unterhitze, Sanftgaren, Vorwärmen, Warmhalten, Heissluft sanft, Ober-/Unterhitze sanft, Dampf, Regenerieren, Gären, Auftauen, Umluftgrill + Dampf, Warmhalten + Dampf, 4D Heissluft + Dampf, Ober-/Unterhitze + Dampf Zusätzliche Heizarten über die Home Connect App: Air Fry, Ruhen lassen, Vorwärmen Dampfgeräten Plus Elektronische Temperaturregelung von 30 °C – 250 °C Garraumvolumen: 47 l 	<ul style="list-style-type: none"> Kompaktdampfgarer mit 4 Beheizungsarten: Dampfgaren, Regenerieren, Gären mit Dampf, Auftauen Elektronische Temperaturregelung von 30 °C – 100 °C Garraumvolumen: 38 l
Zubehörtträger / Auszugssystem	<ul style="list-style-type: none"> 3 Einschubebenen Teleskop-Auszug nachrüstbar 	<ul style="list-style-type: none"> 3 Einschubebenen
Reinigung	<ul style="list-style-type: none"> Decke, ecoClean-Reinigung für Rückwand, selbstreinigende Rückwand und Seitenteile mit ecoClean Plus humidClean, ecoClean Plus-Programm Vollglas-Innentür 	<ul style="list-style-type: none"> Vollglas-Innentür
Umwelt und Sicherheit	<ul style="list-style-type: none"> Energie-Effizienzklasse: A+² Sehr geringe Fenstertemperatur max. 40 °C³ Kindersicherung Sicherheitsabschaltung Restwärmeanzeige Start-/Stoptaste Türkkontaktschalter 	<ul style="list-style-type: none"> Sehr geringe Fenstertemperatur max. 40 °C³ Kindersicherung Sicherheitsabschaltung Start-/Stoptaste Türkkontaktschalter
Masse¹ H x B x T	<ul style="list-style-type: none"> Einbaumass: 450 – 455 x 560 – 568 x 550 mm Gerätemass: 455 x 594 x 548 mm 	<ul style="list-style-type: none"> Einbaumass: 450 – 455 x 560 – 568 x 550 mm Gerätemass: 455 x 594 x 548 mm
Technische Informationen	<ul style="list-style-type: none"> Länge Anschlusskabel: 150 cm Gerätedaten: 220 – 240 V/3,3 kW Elektroanschluss: 1L / N / E / 16 A Kabel 120 cm ohne Stecker Masse und Einbauhinweise zu diesem Gerät gemäss technischer Zeichnung¹ beachten! 	<ul style="list-style-type: none"> Länge Anschlusskabel: 150 cm Gerätedaten: 220 – 240 V/1,75 kW Elektroanschluss: 1L / N / E / 10 A Kabel 120 cm ohne Stecker Masse und Einbauhinweise zu diesem Gerät gemäss technischer Zeichnung¹ beachten!
Zubehör	1 x Dampfbehälter (gelocht, Grösse M), 1 x Dampfbehälter (ungelocht, Grösse M), 1 x Rost, 1 x Dampfbehälter (gelocht, Grösse XL), 1 x Universalpfanne	1 Dampfbehälter (gelocht, Grösse L), 1 Dampfbehälter (ungelocht, Grösse L), 1 Schwamm
Sonderzubehör	<ul style="list-style-type: none"> HZ531010, Keramik-Backblech, antihaft-beschichtet HZ532010, Universalpfanne, Keramik antihaft HZ629070, Air Fry & Grillblech HZ635000, Air Fry Blech & Grill-Set HZ632070, Universalpfanne, emailliert HZ32WA00, Kabelloses Speisethermometer HZ636000, Glaspfanne HZ66X600, Installationszubehör, 32 x 594 x 32 mm, Schwarz HZ66X650, Installationszubehör, 20 x 555 x 6 mm, Schwarz HZ915003, Bräter, transparent HZ638D00, Clip-Vollauszug, Edelstahl 	<ul style="list-style-type: none"> HZ915003, Bräter, transparent HZ66X600, Installationszubehör, 32 x 594 x 32 mm, Schwarz HZ66X650, Installationszubehör, 20 x 555 x 6 mm, Schwarz HZ32WA00, Kabelloses Speisethermometer
Katalogpreis*	3'550.– inkl. MwSt. 3'284.– exkl. MwSt. exkl. vRB 10.81 / 10.–	2'400.– inkl. MwSt. 2'220.17 exkl. MwSt. exkl. vRB 6.01 / 5.56



iQ700 | Einbau-Kompakt-Backofen mit Mikrowellenfunktion

CM776GKB1 Schwarz/Edelstahl



iQ700 | Einbau-Kompakt-Backofen mit Mikrowellenfunktion

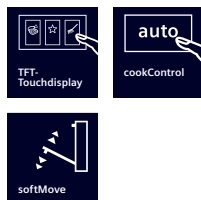
CM724G1B1 Schwarz/Edelstahl

Design	<ul style="list-style-type: none"> Backrohr (Innenfläche): Email anthrazit touchControl-Bedienung 	<ul style="list-style-type: none"> Backrohr (Innenfläche): Email anthrazit touchControl-Bedienung
Komfort	<ul style="list-style-type: none"> TFT-Touchdisplay Plus Backofenassistent mit Sprachsteuerung cookControl Plus LED-Innenbeleuchtung, abschaltbar Klapptür mit softMove, gedämpftes Öffnen und Schliessen Elektronik-Uhr Elektronische Einstellempfehlung Ist-Temperaturkontrolle Optische Aufheizkontrolle Home Connect-fähig über WLAN Schnellaufheizung coolStart Kühlgebläse 	<ul style="list-style-type: none"> TFT-Touchdisplay Backofenassistent mit Sprachsteuerung cookControl Plus LED-Innenbeleuchtung, abschaltbar Klapptür mit softMove, gedämpftes Öffnen und Schliessen Elektronik-Uhr Elektronische Einstellempfehlung Ist-Temperaturkontrolle Optische Aufheizkontrolle Home Connect-fähig über WLAN Schnellaufheizung Kühlgebläse
Backofentyp und Heizart	<ul style="list-style-type: none"> Kompaktbackofen mit Mikrowelle mit 19 Beheizungsarten: 4D Heissluft, Ober-/Unterhitze, Umluftgrill-System, Grossflächengrill, Kleinflächengrill, Pizzastufe, coolStart, separate Unterhitze, Sanftgaren, Vorwärmen, Warmhalten, Heissluft sanft, Ober-/Unterhitze sanft, Mikrowelle, 4D Heissluft + Mikrowelle, Ober-/Unterhitze + Mikrowelle, Grossflächengrill + Mikrowelle, Kleinflächengrill + Mikrowelle, Umluftgrillen + Mikrowelle Zusätzliche Heizarten über die Home Connect App: Air Fry, Ruhen lassen, Vorwärmen Intelligente Inverter-Technologie: die Maximal-Leistung wird bei längerem Betrieb bis auf 600 W reguliert Elektronische Temperaturregelung von 30 °C – 300 °C Max. Mikrowellenleistung: 900 W; 5 Leistungsstufen (90 W, 180 W, 360 W, 600 W, boost) Garraumvolumen: 45 l 	<ul style="list-style-type: none"> Kompaktbackofen mit Mikrowelle mit 15 Beheizungsarten: Ober-/Unterhitze, Umluftgrill-System, Grossflächengrill, Kleinflächengrill, Separate Unterhitze, Vorwärmen, Ober-/Unterhitze sanft, Umluft, Umluft + Mikrowelle, Ober-/Unterhitze + Mikrowelle, Grossflächengrill + Mikrowelle, Kleinflächengrill + Mikrowelle, Umluftgrillen + Mikrowelle Zusätzliche Heizarten über die Home Connect App: Air Fry, Ruhen lassen, Vorwärmen Intelligente Inverter-Technologie: die Maximal-Leistung wird bei längerem Betrieb bis auf 600 W reguliert Elektronische Temperaturregelung von 30 °C – 230 °C Max. Mikrowellenleistung: 900 W; 5 Leistungsstufen (90 W, 180 W, 360 W, 600 W, boost) Garraumvolumen: 45 l
Zubehörräger / Auszugssystem	<ul style="list-style-type: none"> 3 Einschubebenen 1-fach Teleskop Auszug, Normalauszug, activeClean®-fähig 	<ul style="list-style-type: none"> 3 Einschubebenen
Reinigung	<ul style="list-style-type: none"> activeClean®: Selbstreinigungs-Automatik humidClean 	<ul style="list-style-type: none"> humidClean
Umwelt und Sicherheit	<ul style="list-style-type: none"> Sehr geringe Fenstertemperatur max. 30 °C³ Niedrige Türtemperatur während der pyrolytischen Reinigung Türverriegelung elektronisch Kindersicherung Sicherheitsabschaltung Restwärmeanzeige Start-/Stoptaste Türkkontaktschalter 	<ul style="list-style-type: none"> Sehr geringe Fenstertemperatur max. 40 °C³ 3-fach Verglasung coolTouch-Tür Kindersicherung Sicherheitsabschaltung Restwärmeanzeige Start-/Stoptaste Türkkontaktschalter
Masse¹ H x B x T	<ul style="list-style-type: none"> Einbaumass: 450 – 455 x 560 – 568 x 550 mm Gerätemass: 455 x 594 x 548 mm 	<ul style="list-style-type: none"> Einbaumass: 450 – 455 x 560 – 568 x 550 mm Gerätemass: 455 x 594 x 548 mm
Technische Informationen	<ul style="list-style-type: none"> Länge Anschlusskabel: 150 cm Gerätedaten: 220 – 240 V/3,6 kW Elektroanschluss: 1L / N / E / 16 A Kabel 120 cm ohne Stecker Masse und Einbauhinweise zu diesem Gerät gemäss technischer Zeichnung! beachten! 	<ul style="list-style-type: none"> Länge Anschlusskabel: 150 cm Gerätedaten: 220 – 240 V/3,6 kW Elektroanschluss: 1L / N / E / 16 A Kabel 120 cm ohne Stecker Masse und Einbauhinweise zu diesem Gerät gemäss technischer Zeichnung! beachten!
Zubehör	1 Kombirost, 1 Universalpfanne	1 Kombirost, 1 Universalpfanne
Sonderzubehör	<ul style="list-style-type: none"> HZ327000, Backstein HZ531010, Keramik-Backblech, antihafte-beschichtet HZ532010, Universalpfanne, Keramik antihafte HZ629070, Air Fry & Grillblech HZ635000, Air Fry Blech & Grill-Set HZ632070, Universalpfanne, emailliert HZ636000, Glaspfanne HZ66X600, Installationszubehör, 32 x 594 x 32 mm, Schwarz HZ66X650, Installationszubehör, 20 x 555 x 6 mm, Schwarz HZ915003, Bräter, transparent 	<ul style="list-style-type: none"> HZ327000, Backstein HZ531010, Keramik-Backblech, antihafte-beschichtet HZ532010, Universalpfanne, Keramik antihafte HZ62 9070, Air Fry & Grillblech HZ635000, Air Fry Blech & Grill-Set HZ632070, Universalpfanne, emailliert HZ636000, Glaspfanne HZ66X600, Installationszubehör, 32 x 594 x 32 mm, Schwarz HZ66X650, Installationszubehör, 20 x 555 x 6 mm, Schwarz HZ915003, Bräter, transparent
Katalogpreis*	3'030.– inkl. MwSt. 2'802.96 exkl. MwSt. exkl. vRB 10.81 / 10.–	2'210.– inkl. MwSt. 2'044.40 exkl. MwSt. exkl. vRB 10.81 / 10.–

¹ Technische Zeichnungen zu diesen Geräten siehe ab Seite 168.

² Auf einer Energieeffizienzklassen-Skala von A+++ bis D, gemäss EU Nr. 65/2014.

³ Messung bei 180 °C Backofentemperatur, Heizart Ober-/Unterhitze nach 1 Stunde in der Fenstermitte.



iQ700 | Einbau-Mikrowelle

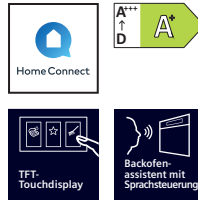
CE732GXB1 Schwarz/Edelstahl



iQ700 | Einbau-Mikrowelle

BE732L1B1C Schwarz/Edelstahl (Türanschlag links) – Abb.
BE732R1B1C Schwarz/Edelstahl (Türanschlag rechts)

Design	<ul style="list-style-type: none"> • touchControl-Bedienung • Garraum aus Edelstahl mit Glasboden 	<ul style="list-style-type: none"> • touchControl-Bedienung • Garraum aus Edelstahl mit Glasboden
Komfort	<ul style="list-style-type: none"> • TFT-Touchdisplay • Bedienung über Sensortasten • cookControl 10 Programme • Leicht-Bedien-Konzept: besonders einfaches, problemloses Einstellen • Klapptür mit softMove, gedämpftes Öffnen und Schliessen • 3 Auftau- und 4 Garprogramme im Mikrowellenbetrieb • quickStart: Maximale Mikrowellenleistung für 30 Sekunden • LED-Innenbeleuchtung • Elektronik-Uhr • Kühlgebläse 	<ul style="list-style-type: none"> • TFT-Touchdisplay • cookControl 10 Programme • Leicht-Bedien-Konzept: besonders einfaches, problemloses Einstellen • Seitlich öffnende Drehtür, Anschlag links/rechts • Bedienung über Sensortasten • quickStart: Maximale Mikrowellenleistung für 30 Sekunden • LED-Innenbeleuchtung • Elektronik-Uhr • Elektronische Türöffnung • Kühlgebläse
Backofentyp und Heizart	<ul style="list-style-type: none"> • Max. Mikrowellenleistung: 1000 W; 5 Leistungsstufen (90 W, 180 W, 360 W, 600 W, 1000 W) • Intelligente Inverter-Technologie: die Maximal-Leistung wird bei längerem Betrieb bis auf 600 W reguliert • Grill 1,9 kW • Grill mit Mikrowellen-Leistungsstufen 90 W, 180 W, 360 W, 600 W kombinierbar • Garraumvolumen: 36 l 	<ul style="list-style-type: none"> • Max. Mikrowellenleistung: 900 W; 5 Leistungsstufen (90 W, 180 W, 360 W, 600 W, 900 W) • Intelligente Inverter-Technologie: die Maximal-Leistung wird bei längerem Betrieb bis auf 600 W reguliert • Garraumvolumen: 21 l • Grill 1,3 kW • Grill mit Mikrowellen-Leistungsstufen 90 W, 180 W, 360 W kombinierbar
Reinigung	<ul style="list-style-type: none"> • humidClean • Selbstreinigende Decken-Beschichtung (Katalyse) 	<ul style="list-style-type: none"> • humidClean • Selbstreinigende Decken-Beschichtung (Katalyse)
Umwelt und Sicherheit	<ul style="list-style-type: none"> • Sicherheitsabschaltung • Starttaste • Türkontaktschalter 	<ul style="list-style-type: none"> • Sicherheitsabschaltung • Start-/Stoptaste • Türkontaktschalter
Masse¹ HxBxT	<ul style="list-style-type: none"> • Einbaumass: 450 – 455 x 560 – 568 x 550 mm • Gerätemass: 455 x 595 x 545 mm 	<ul style="list-style-type: none"> • Gerätemass: 382 x 594 x 318 mm • Einbaumass Oberschrank: 362 – 382 x 560 – 568 x 300 mm
Technische Informationen	<ul style="list-style-type: none"> • Länge Anschlusskabel: 150 cm • Gerätedaten: 220 – 240 V/3,1 kW • Elektroanschluss: 1L / N / E / 16 A • Kabel 120 cm mit Stecker • Masse und Einbauhinweise zu diesem Gerät gemäss technischer Zeichnung¹ beachten! 	<ul style="list-style-type: none"> • Länge Anschlusskabel: 175 cm • Gerätedaten: 220 – 240 V/1,99 kW • Elektroanschluss: 1L / N / E / 10 A • Kabel 120 cm mit Stecker • Einbaugerät für 60 cm breiten Oberschrank, • Einbau auch in Hochschrank möglich • Masse und Einbauhinweise zu diesem Gerät gemäss technischer Zeichnung¹ beachten!
Zubehör	1 Einschubrost	1 Rost, 1 Glasschale
Sonderzubehör	<ul style="list-style-type: none"> • HZ66X600, Installationszubehör, 32 x 594 x 32 mm, Schwarz 	
Katalogpreis*	1'890.– inkl. MwSt. 1'748.38 <i>exkl. MwSt.</i> exkl. vRB 6.01 / 5.56	1'370.– inkl. MwSt. 1'267.35 <i>exkl. MwSt.</i> exkl. vRB 6.01 / 5.56



iQ700 | Einbau-Kompakt-Backofen

CB734G1B1 Schwarz/Edelstahl

Design	<ul style="list-style-type: none"> Backrohr (Innenfläche): Email anthrazit touchControl-Bedienung
Komfort	<ul style="list-style-type: none"> TFT-Touchdisplay Backofenassistent mit Sprachsteuerung cookControl Plus Halogen-Innenbeleuchtung, abschaltbar Klapptür mit softMove, gedämpftes Öffnen und Schliessen Elektronik-Uhr Elektronische Einstellempfehlung Ist-Temperaturkontrolle Optische Aufheizkontrolle Home Connect-fähig über WLAN Schnellaufheizung Kühlgebläse
Backofentyp und Heizart	<ul style="list-style-type: none"> Kompaktbackofen mit 11 Beheizungsarten: Ober-/Unterhitze, Umluftgrill-System, Grossflächengrill, Kleinflächengrill, Separate Unterhitze, Sanftgaren, Vorwärmen, Warmhalten, Ober-/Unterhitze sanft, Umluft Zusätzliche Heizarten über die Home Connect App: Air Fry, Ruhen lassen, Vorwärmen Elektronische Temperaturregelung von 30 °C–300 °C Garraumvolumen: 47 l
Zubehör-träger / Auszugssystem	<ul style="list-style-type: none"> 3 Einschubebenen Teleskop-Auszug nachrüstbar
Reinigung	<ul style="list-style-type: none"> ecoClean Selbstreinigungshilfe: Rückwand humidClean Vollglas-Innentür
Umwelt und Sicherheit	<ul style="list-style-type: none"> Energie-Effizienzklasse: A+² Sehr geringe Fenstertemperatur max. 40 °C³ 3-fach Verglasung coolTouch-Tür Kindersicherung Sicherheitsabschaltung Restwärmeanzeige Start-/Stoptaste Türkontaktschalter
Masse¹ H x B x T	<ul style="list-style-type: none"> Einbaumass: 450 – 455 x 560 – 568 x 550 mm Gerätemass: 455 x 594 x 548 mm
Technische Informationen	<ul style="list-style-type: none"> Länge Anschlusskabel: 150 cm Gerätedaten: 220 – 240 V/2,9 kW Elektroanschluss: 1L / N / E / 13 A Kabel 120 cm ohne Stecker Masse und Einbauhinweise zu diesem Gerät gemäss technischer Zeichnung¹ beachten!
Zubehör	1 Kombirost, 1 Universalpfanne
Sonderzubehör	<ul style="list-style-type: none"> HZ327000, Backstein HZ531010, Keramik-Backblech, antihaft-beschichtet HZ532010, Universalpfanne, Keramik antihaft HZ638000, Clip-Vollauszug, Edelstahl HZ629070, Air Fry & Grillblech HZ635000, Air Fry Blech & Grill-Set HZ632070, Universalpfanne, emailliert HZ32WA00, Kabelloses Speisethermometer HZ634000, Back- und Bratrost (Standard) HZ636000, Glaspfanne HZ66X600, Installationszubehör, 32 x 594 x 32 mm, Schwarz HZ66X650, Installationszubehör, 20 x 555 x 6 mm, Schwarz HZ915003, Bräter, transparent
Katalogpreis*	1'950.– inkl. MwSt. 1'803.89 exkl. MwSt. exkl. vRB 10.81 / 10.–

¹ Technische Zeichnungen zu diesen Geräten siehe ab Seite 168.

² Auf einer Energieeffizienzklassen-Skala von A+++ bis D, gemäss EU Nr. 65/2014.

³ Messung bei 180 °C Backofentemperatur, Heizart Ober-/Unterhitze nach 1 Stunde in der Fenstermitte.



iQ700 | Wärmeschublade, 29 cm

BI710D1B1 Schwarz

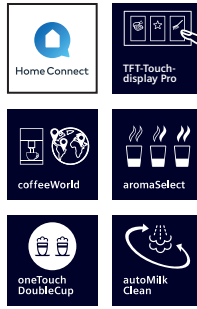
Komfort	<ul style="list-style-type: none">• touchControl-Bedienung, beleuchtet• Leicht-Bedien-Konzept: besonders einfaches, problemloses Einstellen• Bedienung über Sensortasten• Beladung bis 25 kg• Max. Beladung Espresso-Tassen: 192 Stück oder max. Beladung Teller (Ø 26 cm): 40 Stück• Grifflos mit push & pull-Öffnung• Favoriten Taste: auch über Home Connect App steuerbar• Home Connect-fähig über WLAN
Backofentyp und Heizart	<ul style="list-style-type: none">• Beheizung durch Heizplatte aus Hartglas• Temperaturregelung in 6 Stufen: von ca. 30 °C – 80 °C (Glasoberflächentemperatur)• Garraumvolumen: 54 l
Masse¹ H x B x T	<ul style="list-style-type: none">• Einbaumass: 290 x 560 – 568 x 550 mm• Gerätemass: 290 x 594 x 518 mm
Technische Informationen	<ul style="list-style-type: none">• Länge Anschlusskabel: 175 cm• Gerätedaten: 220 – 240 V/0,82 kW• Elektroanschluss: 1L / N / E / 10 A• Kabel 150 cm mit Stecker• Masse und Einbauhinweise zu diesem Gerät gemäss technischer Zeichnung¹ beachten!
Katalogpreis*	1'160.– inkl. MwSt. 1'073.08 exkl. MwSt. exkl. vRB 6.01 / 5.56



iQ700 | Wärmeschublade, 14 cm

BI710C1B1C Schwarz

Komfort	<ul style="list-style-type: none">• touchControl-Bedienung, beleuchtet• Leicht-Bedien-Konzept: besonders einfaches, problemloses Einstellen• Bedienung über Sensortasten• Beladung bis 25 kg• Max. Beladung Espresso-Tassen: 64 Stück oder max. Beladung Teller (Ø 26 cm): 12 Stück• Grifflos mit push & pull-Öffnung• Favoriten Taste: auch über Home Connect App steuerbar• Home Connect-fähig über WLAN
Backofentyp und Heizart	<ul style="list-style-type: none">• Beheizung durch Heizplatte aus Hartglas• Temperaturregelung in 6 Stufen: von ca. 30 °C – 80 °C (Glasoberflächentemperatur)• Garraumvolumen: 20 l
Masse¹ H x B x T	<ul style="list-style-type: none">• Einbaumass: 140 x 560 – 568 x 550 mm• Gerätemass: 140 x 594 x 518 mm
Technische Informationen	<ul style="list-style-type: none">• Länge Anschlusskabel: 175 cm• Gerätedaten: 220 – 240 V/0,82 kW• Elektroanschluss: 1L / N / E / 10 A• Kabel 150 cm mit Stecker• Masse und Einbauhinweise zu diesem Gerät gemäss technischer Zeichnung¹ beachten!
Katalogpreis*	1'050.– inkl. MwSt. 971.32 exkl. MwSt. exkl. vRB 6.01 / 5.56



iQ700 | Kaffeevollautomat mit TFT-Touchdisplay Pro

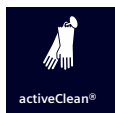
CT718L1B0 Schwarz/Edelstahl

Geschmack	<ul style="list-style-type: none"> • Bis zu 32 verschiedene Kaffeespezialitäten (im Gerät und in der Home Connect App) • Bezug von warmer Milch, Milchschaum und heissem Wasser • aromaSelect: 3 verschiedene Aroma-Profile (mild – ausgewogen – markant) • Milchanteil für klassische Milchmischgetränke anpassbar • Intelligente Aromaanpassung: Kaffeemanagement basierend auf Stärke und Getränkegröße • aromaDouble Shot: reduzierter Bitterstoffgehalt in grossen Getränken durch zwei Brühvorgänge
Komfort	<ul style="list-style-type: none"> • TFT-Touchdisplay Pro • Favoriten: speichere bis zu 30 personalisierte Getränke • Kaffeeauslauf höhenverstellbar (bis zu 15 cm hohe Gläser) • oneTouch DoubleCup: erhalte auf Knopfdruck zwei Tassen • Entnehmbarer Wassertank (2,4 l)
Leistung	<ul style="list-style-type: none"> • ceramDrive: geräuscharmes Premiummahlwerk aus verschleissfreier Keramik • Wasserpumpe mit 19 bar Druck
Home Connect	<ul style="list-style-type: none"> • Fernzugriff: bediene dein Gerät von überall aus • coffeePlaylist: gebe mehrere Getränke in die App ein; Zubereitung in der von dir gewünschten Reihenfolge • Zusätzliches Kaffee Know-how • Software Update: immer der aktuelle Softwarestatus • Online Support • Sicherheit steht bei Home Connect an erster Stelle. Die Home Connect App wurde vom TÜV IT überprüft und zertifiziert. Und der verschlüsselte Datenaustausch über das Home Connect Protokoll schützt vor unerwünschten Zugriffen
Hygiene	<ul style="list-style-type: none"> • autoMilk Clean: automatische Dampfreinigung nach jedem Getränk • calc'nClean: automatisches Reinigungs- und Entkalkungsprogramm • Entnehmbare Brüheinheit: einfaches und hygienisches Reinigen • Tropfschale und Kaffeesatzbehälter entnehmbar und spülmaschinengeeignet • Erinnert rechtzeitig an Reinigung, Entkalkung und Wasserfilterwechsel
Sonstiges	<ul style="list-style-type: none"> • Integrierter Milchbehälter 0,7 l • 500 g Bohnenbehälter mit Aromaschutzdeckel • Mahlgrad mehrstufig einstellbar • Kindersicherung • Gerätedaten: 220 – 240 V/1,5 kW • Elektroanschluss: 1L / N / E / 10 A steckerfertig
Masse¹ H x B x T	<ul style="list-style-type: none"> • Einbaumass: 449 x 558 x 376 mm • Gerätemass: 455 x 594 x 385 mm
Sonderzubehör	<ul style="list-style-type: none"> • TZ80001A, Reinigungstabletten • TZ70003, BRITA Intenza Wasserfilter • TZ70033A, BRITA Intenza Wasserfilter (3er-Packung) • TZ80002A, Entkalkungstabletten • TZ80004A, Pflegeset Kaffeevollautomat • TZ80009N, isolierter Milchbehälter
Katalogpreis*	<p>4'220.– inkl. MwSt. 3'903.79 exkl. MwSt. exkl. vRB 6.01 / 5.56</p>

¹ Technische Zeichnungen zu diesen Geräten siehe ab Seite 171.

Mehr praktische Intelligenz

«Alles, was du von einem Backofen erwartest und noch viel mehr.»



activeClean®: nie wieder Ofen schrubben

Dank activeCleanR reinigt sich dein Backofen selbst. Entferne einfach den groben Schmutz, den Rest erledigt der Backofen. Auf Knopfdruck werden alle Reste vom Backen, Braten und Grillen bei hoher Temperatur in Asche verwandelt. Du musst dann nur noch mit einem feuchten Tuch nachwischen – und fertig.



Schnellaufheizung und coolStart: verkürze die Garzeiten

Die Schnellaufheizungs-Funktion heizt den Backofen schnell auf. Mit coolStart kannst du das Garen von Tiefkühlkost beschleunigen, da kein Vorheizen erforderlich ist – dein Gericht wird genau nach Verpackungsanleitung gar. Die beiden intelligenten Funktionen sparen dir wertvolle Zeit, wenn du schnell etwas auf den Teller bringen möchtest.



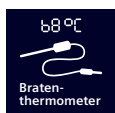
softMove: sanftes Öffnen und Schliessen der Backofentür

Entspannte Bedienung des Ofens ohne Drücken und Ziehen. Der intelligente Dämpfungsmechanismus sorgt dafür, dass sich die Ofentür sanft öffnet und schliesst.



cookControl: Automatikprogramme garantieren beste Ergebnisse

Für beste Ergebnisse: Einfach das gewünschte Programm auswählen und das Gewicht eingeben – alles Weitere geht automatisch.



Bratenthermometer: das präzise und zuverlässige Thermometer für den perfekten Braten

Schon wieder zum Backofen gehen, um den Braten zu prüfen? Mit dem Bratenthermometer kannst du dir das sparen. Denn das innovative Thermometer prüft die Innentemperatur von Braten und anderen Lebensmitteln präzise und zuverlässig und meldet sich, sobald die ideale Kerntemperatur erreicht ist.




Home Connect mit Fernsteuerung: entdecke das ganze Potenzial deines intelligenten Backofens

Mit der Home Connect App kannst du deinen Backofen von überall aus bedienen und überwachen sowie weitere digitale Services nutzen.

Backöfen 90 und 60 cm – Das Sortiment im Überblick

iQ500 mit LCD-Display weiss mit Temperaturanzeige



Backöfen	Heizarten ¹	Ausstattung					Reinigung	Auszug	Beleuchtung	Farbe	Seite
		coolStart	cookControl	Schnell-aufheizung	Home Connect						
VB558C0S0	10			●				varioClip	Halogen	■	28
HB578GFS7	8	●	●	●	●		activeClean®	1fach-Teleskop	Halogen	■	28
HB557GFS3C	7		●	●			ecoClean	1fach-Teleskop	Halogen	■	29

iQ100

Backöfen	Heizarten ¹	Ausstattung					Reinigung	Auszug	Beleuchtung	Farbe	Seite
		coolStart	cookControl	Schnell-aufheizung	Home Connect						
HB510ABR1	5			●			nachrüstbar	Halogen	■	29	

Mikrowellen und Wärmeschubladen – Das Sortiment im Überblick

Mikrowelle, 45 cm	Einbau-Mikrowelle	Ausstattung					Beleuchtung	Volumen in l	Beladung max. in kg	Farbe	Seite
		Mikrowelle	Dampfgaren	cookControl	Schnell-aufheizung	Grillfunktion					
CM585AGS1	Einbau-Mikrowelle			cookControl 15	●	●	LED	44		■	30
Mikrowellen (Hochschrank/Oberschrank), 38 cm		Ausstattung					Beleuchtung	Volumen in l	Beladung max. in kg	Farbe	Seite
	Einbau-Mikrowelle			cookControl	Schnell-aufheizung	Grillfunktion					
BE555LMB1C	Einbau-Mikrowelle			cookControl 8		●	LED	25		■	30
Wärmeschublade		Ausstattung					Beleuchtung	Volumen in l	Beladung max. in kg	Farbe	Seite
	Einbau-Mikrowelle			cookControl	Schnell-aufheizung	Grillfunktion					
BI510CNR0								23	15	■	31

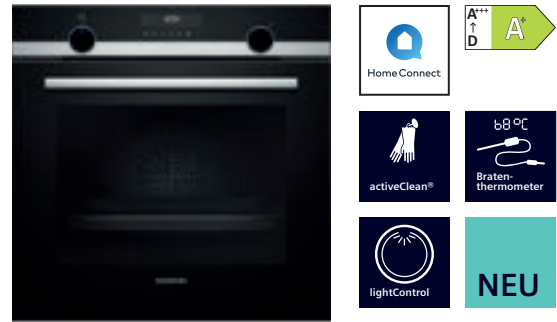
□ = Edelstahl ■ = Schwarz/Edelstahl

¹ Heizarten Backofen / Heizarten Dampf / Heizarten Mikrowelle



iQ500 | Einbau-Backofen, 90 cm breit

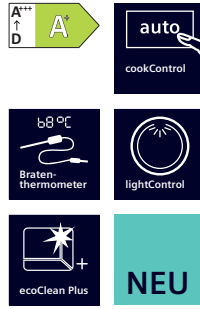
VB558C0S0 Schwarz/Edelstahl



iQ500 | Einbau-Backofen

HB578GFS7 Schwarz/Edelstahl

Design	<ul style="list-style-type: none"> • lightControl: beleuchteter Bedienknebel • Email grau • Backofengriff aus Aluminium 	<ul style="list-style-type: none"> • lightControl: beleuchteter Bedienknebel • Backrohr (Innenfläche): Email anthrazit
Komfort	<ul style="list-style-type: none"> • LCD-Display • Klapptür • Elektronik-Uhr • Halogen-Langfeldleuchte • Schnellaufheizung 	<ul style="list-style-type: none"> • LCD-Display • cookControl 30 Programme • Klapptür mit softMove, gedämpftes Öffnen und Schliessen • coolStart • Elektronik-Uhr • Temperaturvorschlag • Aufheizkontrolle • Braten-thermometer • Autostart • Schnellaufheizung • Halogen-Innenbeleuchtung, abschaltbar • Home Connect-fähig über WLAN • Kühlgebläse
Backofentyp und Heizart	<ul style="list-style-type: none"> • 90 cm Backofen mit 10 Beheizungsarten: Heissluft, Ober-/Unterhitze, Umluft, Umluftgrill-System, Grossflächengrill, Kleinflächengrill, Pizzastufe, Separate Unterhitze, Auftauen, Ober-/Unterhitze sanft • Elektronische Temperaturregelung von 50 °C – 280 °C • Garraumvolumen: 85 l 	<ul style="list-style-type: none"> • Backofen mit 8 Beheizungsarten: 3D Heissluft, Ober-/Unterhitze, Umluftgrill-System, Grossflächengrill, Pizzastufe, Tiefkühl spezial, Sanftgaren, Heissluft sanft • Heizfunktionen via Home Connect App: Air Fry, Unterhitze, Ruhen lassen, Vorwärmen • Elektronische Temperaturregelung von 30 °C – 275 °C • Innenraumvolumen: 71 l
Zubehör-träger / Auszug-system	<ul style="list-style-type: none"> • varioClip-Auszug 	<ul style="list-style-type: none"> • 5 Einschubebenen • 1fach-Teleskop-Auszug, mit Stopp-Funktion
Reinigung	<ul style="list-style-type: none"> • Seitenwände mit katalytischer Beschichtung, Katalytische Rückwand • humidClean • Vollglas-Innentür 	<ul style="list-style-type: none"> • activeClean®: Selbstreinigungs-Automatik • Vollglas-Innentür
Umwelt und Sicherheit	<ul style="list-style-type: none"> • Energie-Effizienzklasse: A+² • Kindersicherung • Sicherheitsabschaltung • Restwärmeanzeige • Türkontaktschalter 	<ul style="list-style-type: none"> • Energie-Effizienzklasse: A+² • Sehr geringe Fenstertemperatur max. 30 °C³ • Niedrige Türtemperatur während der pyrolytischen Reinigung • 4-fach Verglasung coolTouch-Tür • Türverriegelung elektronisch • Kindersicherung • Sicherheitsabschaltung • Restwärmeanzeige • Türkontaktschalter
Masse¹ H x B x T	<ul style="list-style-type: none"> • Einbaumass: 480 x 860 x 560 mm • Gerätemass: 475 x 896 x 572 mm 	<ul style="list-style-type: none"> • Einbaumass: 585 – 595 x 560 – 568 x 550 mm • Gerätemass: 595 x 594 x 548 mm
Technische Informationen	<ul style="list-style-type: none"> • Länge Anschlusskabel: 115 cm • Gerätedaten: 220 – 240 V/3,1 kW • Elektroanschluss: 1L / N / E / 16 A • Kabel 120 cm ohne Stecker • Masse und Einbauhinweise zu diesem Gerät gemäss technischer Zeichnung¹ beachten! 	<ul style="list-style-type: none"> • Länge Anschlusskabel: 120 cm • Gerätedaten: 220 – 240 V/3,6 kW • Elektroanschluss: 1L / N / E / 16 A • Kabel 120 cm ohne Stecker • Masse und Einbauhinweise zu diesem Gerät gemäss technischer Zeichnung¹ beachten!
Zubehör	1 Backblech emailliert, 1 Kombirost, 1 Universalpfanne	1 Backblech emailliert, 1 Kombirost, 1 Universalpfanne
Sonder-zubehör		<ul style="list-style-type: none"> • HZ327000, Backstein • HZ617000, Pizzaform, emailliert, anthrazit • HZ633070, Profi-Pfanne, emailliert • HZ633001, Deckel für Profi-Pfanne • HZ636000, Glaspfanne • HZ538000, Clip-Auszug, Edelstahl • HZ532010, Universalpfanne, Keramik antihaft • HZ32WA00, Kabelloses Speisethermometer • HZ531010, Keramik-Backblech, antihaft-beschichtet • HZ915003, Bräter, transparent • HZ66X650, Installationszubehör, 20 x 555 x 6 mm, Schwarz
Katalogpreis*	2'920.– inkl. MwSt. 2'701.20 exkl. MwSt. exkl. vRB 10.81 / 10.–	1'840.– inkl. MwSt. 1'702.13 exkl. MwSt. exkl. vRB 10.81 / 10.–



iQ500 | Einbau-Backofen



iQ100 | Einbau-Backofen

HB557GFS3C Schwarz/Edelstahl

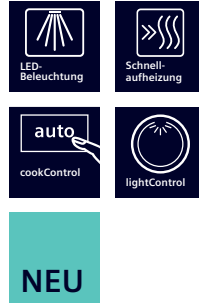
HB510ABR1 Schwarz/Edelstahl

Design	<ul style="list-style-type: none"> • lightControl: beleuchteter Bedienknebel • Backrohr (Innenfläche): Email anthrazit 	<ul style="list-style-type: none"> • Drehwähler • Backofengriff aus Aluminium
Komfort	<ul style="list-style-type: none"> • LCD-Display • cookControl 10 Programme • Klapptür mit softMove, gedämpftes Öffnen und Schliessen • Elektronik-Uhr • Aufheizkontrolle • Bratenthermometer • Autostart • Schnellaufheizung • Halogen-Innenbeleuchtung • Kühlgebläse 	<ul style="list-style-type: none"> • Klapptür • Halogen-Innenbeleuchtung • Schnellaufheizung • Kühlgebläse
Backofentyp und Heizart	<ul style="list-style-type: none"> • Backofen mit 7 Beheizungsarten: 3D Heissluft, Ober-/Unterhitze, Umluftgrill-System, Grossflächengrill, Pizzastufe, Separate Unterhitze, Heissluft sanft • Elektronische Temperaturregelung von 50 °C – 275 °C • Garraumvolumen: 71 l 	<ul style="list-style-type: none"> • Backofen mit 5 Beheizungsarten: 3D Heissluft, Ober-/Unterhitze, Umluftgrill, Grossflächengrill, Heissluft sanft • Elektronische Temperaturregelung von 50 °C – 275 °C • Garraumvolumen: 71 l
Zubehörträger/ Auszugsystem	<ul style="list-style-type: none"> • 5 Einschubebenen • 1fach-Teleskop-Auszug, mit Stopp-Funktion 	<ul style="list-style-type: none"> • 5 Einschubebenen • Teleskop-Auszug nachrüstbar
Reinigung	<ul style="list-style-type: none"> • Decke, ecoClean-Reinigung für Rückwand, Selbstreinigende Rückwand und Seitenteile mit ecoClean Plus • ecoClean Plus-Programm, humidClean • Vollglas-Innentür 	
Umwelt und Sicherheit	<ul style="list-style-type: none"> • Energie-Effizienzklasse: A² • Sehr geringe Fenstertemperatur max. 40 °C³ • 3-fach Verglasung coolTouch-Tür • Kindersicherung 	<ul style="list-style-type: none"> • Energie-Effizienzklasse: A² • Sehr geringe Fenstertemperatur max. 40 °C³
Masse¹ H x B x T	<ul style="list-style-type: none"> • Einbaumass: 585 – 595 x 560 – 568 x 550 mm • Gerätemass: 595 x 594 x 548 mm 	<ul style="list-style-type: none"> • Einbaumass: 585 – 595 x 560 – 568 x 550 mm • Gerätemass: 595 x 594 x 548 mm
Technische Informationen	<ul style="list-style-type: none"> • Länge Anschlusskabel: 120 cm • Gerätedaten: 400 V/3,6 kW • Elektroanschluss: 2L / N / E / 10 A • Direktanschluss • Masse und Einbauhinweise zu diesem Gerät gemäss technischer Zeichnung¹ beachten! 	<ul style="list-style-type: none"> • Länge Anschlusskabel: 120 cm • Gerätedaten: 220 – 240 V/3,6 kW • Elektroanschluss: 1L / N / E / 16 A • Kabel 120 cm ohne Stecker • Masse und Einbauhinweise zu diesem Gerät gemäss technischer Zeichnung¹ beachten!
Zubehör	1 Kombirost, 1 Universalpfanne	1 Kombirost, 1 Universalpfanne
Sonderzubehör	<ul style="list-style-type: none"> • HZ327000, Backstein • HZ617000, Pizziform, emailliert • HZ633070, Profi-Pfanne, emailliert • HZ633001, Deckel für Profi-Pfanne • HZ634000, Back- und Bratrost (Standard) • HZ538000, Clip-Vollauszug, Edelstahl • HZ532010, Universalpfanne, Keramik antihaf • HZ32WA00, Kabelloses Speisethermometer • HZ531010, Keramik-Backblech, antihaf-beschichtet • HZ636000, Glaspfanne • HZ915003, Bräter, transparent • HZ66X650, Installationszubehör, 20 x 555 x 6 mm, Schwarz 	<ul style="list-style-type: none"> • HZ327000, Backstein • HZ617000, Pizziform • HZ633070, Profi-Pfanne, emailliert • HZ633001, Deckel für Profi-Pfanne • HZ634000, Back- und Bratrost (Standard) • HZ538000, Clip-Vollauszug, Edelstahl • HZ532010, Universalpfanne, Keramik antihaf • HZ531010, Keramik-Backblech, antihaf-beschichtet • HZ636000, Glaspfanne • HZ915003, Bräter, transparent • HZ66X650, Installationszubehör, 20 x 555 x 6 mm, Schwarz
Katalogpreis*	1'440.– inkl. MwSt. 1'332.10 exkl. MwSt. exkl. vRB 10.81 / 10.–	1'250.– inkl. MwSt. 1'156.34 exkl. MwSt. exkl. vRB 10.81 / 10.–

¹ Technische Zeichnungen zu diesen Geräten siehe ab Seite 168.

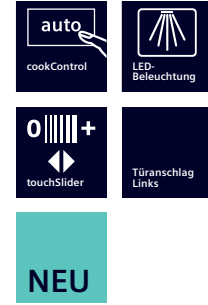
² Auf einer Energieeffizienzklassen-Skala von A+++ bis D, gemäss EU Nr. 65/2014.

³ Messung bei 180 °C Backofentemperatur, Heizart Ober-/Unterhitze nach 1 Stunde in der Fenstermitte.



iQ500 | Einbau-Mikrowelle mit Heissluft

CM585AGS1 Schwarz/Edelstahl



iQ500 | Mikrowelle für den Hochschrank

BE555LMB1C Schwarz/Edelstahl

Design	<ul style="list-style-type: none"> • lightControl: beleuchteter Bedienkebel • Garraum aus Edelstahl mit Glasboden 	<ul style="list-style-type: none"> • Garraum aus Edelstahl
Komfort	<ul style="list-style-type: none"> • Bedienung mit LCD-Display • Leicht-Bedien-Konzept: besonders einfaches, problemloses Einstellen • touchControl-Bedienung, Starttaste • cookControl 15 Programme • 4 Auftau- und 3 Garprogramme im Mikrowellenbetrieb, 8 Programme für Kombinationsbetrieb • Elektronik-Uhr • Schnellaufheizung • LED-Lampe • Edelstahl-Lüfterrad • Klapptür • Bedienung über Sensortasten • Kühlgebläse 	<ul style="list-style-type: none"> • LED-Display • touchControl-Bedienung, Slider, Starttaste • Leicht-Bedien-Konzept: besonders einfaches, problemloses Einstellen • cookControl 8 Programme • 4 Auftau- und 3 Garprogramme im Mikrowellenbetrieb, 1 Programm für Kombinationsbetrieb • Elektronik-Uhr • Memory-Funktion (1 Speicherplatz) • LED-Lampe • 31,5 cm Glas-Drehteller • Seitlich öffnende Drehtür, Anschlag links • Öffner-Taste, elektrisch • Bedienung über Sensortasten • Kühlgebläse
Mikrowelle und Heizart	<ul style="list-style-type: none"> • Einbau-Mikrowelle mit Heissluftfunktion mit den Beheizungsarten: Mikrowelle, Heissluft Standard, Umluftgrill-System, Grossflächengrill, Warmhalten • Max. Leistung: 900 W; 5 Mikrowellen-Leistungsstufen: 90 W, 180 W, 360 W, 600 W, 900 W • Temperaturregelung von 40 °C – 230 °C • Grill 1,75 kW • Grill mit Mikrowellen-Leistungsstufen 90 W, 180 W, 360 W, 600 W kombinierbar • Mikrowelle und Grill einzeln und in Kombination nutzbar • Garraumvolumen: 44 l 	<ul style="list-style-type: none"> • Max. Leistung: 900 W; 5 Mikrowellen-Leistungsstufen: 90 W, 180 W, 360 W, 600 W, 900 W • Grill 1,2 kW • Grill mit Mikrowellen-Leistungsstufen 90 W, 180 W, 360 W kombinierbar • Mikrowelle und Grill einzeln und in Kombination nutzbar • Garraumvolumen: 25 l
Reinigung	<ul style="list-style-type: none"> • humidClean 	<ul style="list-style-type: none"> • humidClean
Umwelt und Sicherheit	<ul style="list-style-type: none"> • Kindersicherung • Sicherheitsabschaltung • Türkontaktschalter 	<ul style="list-style-type: none"> • Sicherheitsabschaltung • Türkontaktschalter
Masse¹ H x B x T	<ul style="list-style-type: none"> • Einbaumass: 450 – 458 x 560 – 568 x 550 mm • Gerätemass: 454 x 594 x 570 mm 	<ul style="list-style-type: none"> • Einbaumass: 380 – 382 x 560 – 568 x 550 mm • Gerätemass: 382 x 594 x 388 mm
Technische Informationen	<ul style="list-style-type: none"> • Länge Anschlusskabel: 180 cm • Gerätedaten: 220 – 230 V/3,35 kW • Elektroanschluss: 1L / N / E / 16 A • Kabel 120 cm ohne Stecker • Einbau auch in Hochschrank möglich • Masse und Einbauhinweise zu diesem Gerät gemäss technischer Zeichnung¹ beachten! 	<ul style="list-style-type: none"> • Länge Anschlusskabel: 130 cm • Gerätedaten: 220 – 230 V/1,45 kW • Elektroanschluss: 1L / N / E / 10 A • Kabel 130 cm mit Stecker • Einbau auch in Hochschrank möglich • Masse und Einbauhinweise zu diesem Gerät gemäss technischer Zeichnung¹ beachten!
Zubehör	1 Rost	1 Rost, 1 Drehteller
Sonderzubehör	<ul style="list-style-type: none"> • HZ915003, Glasbräter 5,4 l 	
Katalogpreis*	1'680.– inkl. MwSt. 1'554.12 <i>exkl. MwSt.</i> exkl. vRB 10.81 / 10.–	860.– inkl. MwSt. 795.56 <i>exkl. MwSt.</i> exkl. vRB 6.01 / 5.56



iQ500 | Wärmeschublade, 14 cm

BI510CNRO Schwarz/Edelstahl

Design	<ul style="list-style-type: none"> • Garraum aus Edelstahl
Komfort	<ul style="list-style-type: none"> • Beladung bis 15 kg • Max. Beladung Espresso-Tassen: 64 Stück oder max. Beladung Teller (26 cm): 14 Stück • 4 Anwendungsbereiche: Warmhalten von Speisen, Geschirr vorwärmen, Hefeteig gehen lassen, Antauen von Speisen • Leicht-Bedien-Konzept: besonders einfaches, problemloses Einstellen • Grifflos mit push & pull-Öffnung
Backofentyp und Heizart	<ul style="list-style-type: none"> • Garraumvolumen: 23 l
Masse¹ H x B x T	<ul style="list-style-type: none"> • Einbaumass: 140 x 560 – 568 x 550 mm • Gerätemass: 140 x 594 x 540 mm
Technische Informationen	<ul style="list-style-type: none"> • Gerätedaten: 220 – 240 V/0,82 kW • Elektroanschluss: 1L / N / E / 10 A • Kabel 150 cm mit Stecker • Masse und Einbauhinweise zu diesem Gerät gemäss technischer Zeichnung¹ beachten!
Zubehör	Antirutschmatte
Katalogpreis*	810.– inkl. MwSt. 749.31 <i>exkl. MwSt.</i> exkl. vRB 2.50 / 2.31

¹ Technische Zeichnungen zu diesen Geräten siehe ab Seite 169.

Perfekte Zubereitung ist hier Programm

Die Einbauherde und Kochfelder von Siemens bringen mehr Flexibilität in die Küche – genieße diese neue Freiheit beim Kochen. Egal, ob konventionelles Kochfeld oder mit Induktion, es gibt für jeden Geschmack die perfekte Lösung. Auch die Herde bieten durch die ideale Wärmeverteilung im Backofeninnen-

raum und der Selbstreinigungs-Funktion activeClean® jede Menge Komfort. Und dank der übersichtlichen Anordnung aller Bedienelemente in der Gerätefront lassen sich alle innovativen Funktionen des Herdes als auch des Kochfeldes bequem regeln.



activeClean®: die Selbstreinigungs-Automatik/Pyrolyse für müheloses Reinigen des Herdes

Dank activeClean® reinigt sich dein Herd nun wie von selbst. Du entfernst lediglich den losen Schmutz und dein Herd erledigt den Rest: Auf Knopfdruck zerfallen alle Back-, Brat- und Grillrückstände durch sehr hohe Temperaturen zu Asche. Mit einem feuchten Tuch kannst du ganz einfach die Überreste wegwischen.



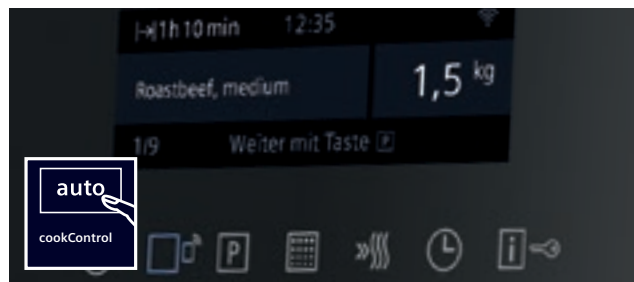
Backwagen mit Soft-Einzug: nie wieder die Finger verbrennen

Die in die Tür eingehängten Roste, Bleche und Pfannen werden beim Öffnen mit herausgezogen. So sind alle Gerichte leicht und gefahrlos zugänglich. Und der Soft-Einzug sorgt für sanftes Schliessen.



varioClip-Auszüge: einfaches Einsetzen der Teleskop-Auszüge auf jeder beliebigen Ebene

Die varioClip-Auszüge bieten ein Maximum an Flexibilität. Dank des schnellen und einfachen Befestigungssystems kannst du die Teleskopauszüge auf jeder Ebene deines Backofens anbringen.



cookControl30: so geht Braten ganz einfach

Damit Kochen für dich noch leichter wird, haben wir das Kochbuch gleich mit eingebaut. cookControl30 bietet bis zu 30 Programme zur perfekten Zubereitung von Fleisch und Fisch. Einfach das gewünschte Programm auswählen und das Gewicht eingeben – alles Weitere geht automatisch.

Herde iQ500 – Das Sortiment im Überblick

Herde		Heizarten	Ausstattung			Home Connect	Reinigung	Auszug	Beleuchtung	Seite
			coolStart	cookControl	Schnell-aufheizung					
HE578BBS3	NEU	9	●	●	●		activeClean®	Backwagen	Halogen	34
HE578GBS4	NEU	9	●	●	●		activeClean®	nachrüstbar	Halogen	35
HE557HBS1C		7		●	●		ecoClean	Backwagen	Halogen	36
HE517GBS3C	NEU	7		●	●		humidClean	nachrüstbar	Halogen	37

Herde iQ100 – Das Sortiment im Überblick

Herde		Heizarten	Ausstattung			Home Connect	Reinigung	Auszug	Beleuchtung	Seite
			coolStart	cookControl	Schnell-aufheizung					
HE510ABS2	NEU	5			●		nachrüstbar	Halogen	38	
HE510ABR0C		5			●		nachrüstbar	Halogen	39	

Herdgesteuerte Glaskeramik-Kochfelder – Das Sortiment im Überblick

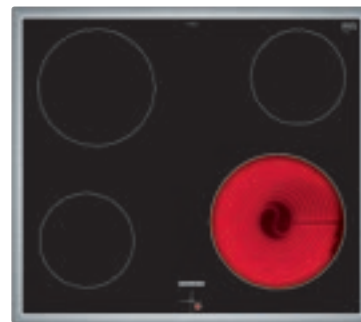
Glaskeramik-Kochfelder	Design	Gerätebreite in cm	Kombi-Zone	Zweikreis-Bräterzone	Bräterzone	powerBoost-Funktion	Seite
EI645CFB6E	Flachrahmen	60			●	●	35
EF645BNN1E	Flachrahmen	60		●	●	●	35
EF645HNA2C	Flachrahmen	60		●	●		36
EA645GFA1C	Flachrahmen	60					37/39
EA601GEA1C	Flächenbündig	60					37/39
EA645GEA1C	Flachrahmen						



iQ500 | Einbau-Herd mit Backwagen

HE578BBS3 Schwarz/Edelstahl

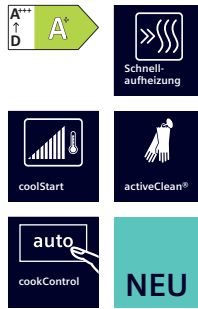
Design	<ul style="list-style-type: none"> Versenkbare Drehwähler Backrohr (Innenfläche): Email anthrazit
Komfort	<ul style="list-style-type: none"> LCD-Display cookControl 30 Programme Elektronik-Uhr Temperaturvorschlag Aufheizkontrolle Autostart Schnell-aufheizung coolStart Halogen-Innenbeleuchtung, abschaltbar Kühlgebläse
Backofentyp und Heizart	<ul style="list-style-type: none"> Einbau-Herd mit 9 Beheizungsarten: 3D Heissluft, Ober-/Unterhitze, Umluftgrill-System, Grossflächengrill, Pizzastufe, Tiefkühl spezial, Separate Unterhitze, Sanftgaren, Heissluft sanft Temperaturregelung von 30 °C – 275 °C Innenraumvolumen: 71 l
Zubehör-träger / Auszugssystem	<ul style="list-style-type: none"> 5 Einschubebenen Backwagen
Reinigung	<ul style="list-style-type: none"> activeClean®: Selbstreinigungs-Automatik humidClean Vollglas-Innentür
Umwelt und Sicherheit	<ul style="list-style-type: none"> Energie-Effizienzklasse: A+² Sehr geringe Fenstertemperatur max. 30 °C³ Niedrige Türtemperatur während der pyrolytischen Reinigung 4-fach Verglasung coolTouch-Tür Türverriegelung elektronisch Kindersicherung Sicherheitsabschaltung Restwärmeanzeige
Masse H x B x T	<ul style="list-style-type: none"> Einbaumass: 600 – 604 x 560 – 568 x 550 mm Gerätemass: 595 x 594 x 548 mm
Technische Informationen	<ul style="list-style-type: none"> Gerätedaten: 220 – 240 V / 11,4 kW Elektroanschluss: 3L / N / E / 16 A Direktanschluss Dieser Herd ist nur in Kombination mit geeignetem Kochfeld (EA645GE17) zu betreiben Masse und Einbauhinweise zu diesem Gerät gemäss technischer Zeichnung¹ beachten!
Zubehör	1 Kombirost, 1 Universalpfanne
Sonder-zubehör	<ul style="list-style-type: none"> HZ327000, Backstein HZ617000, Pizzaform, emailliert, anthrazit HZ541000, Backblech, emailliert, grau (Backwagen) HZ542000, Universalpfanne, emailliert HZ915003, Bräter, transparent HZ32WA00, Kabelloses Speisethermometer
Katalogpreis*	2'150.– inkl. MwSt. 1'988.90 exkl. MwSt. exkl. vRB 10.81 / 10.–



iQ100 | Glaskeramik-Kochfeld, 60 cm breit

EA645GE17

Flachrahmen:	EA645GE17
Komfort	<ul style="list-style-type: none"> 4 highSpeed-Kochzonen
Umwelt und Sicherheit	<ul style="list-style-type: none"> 4-fach Restwärmeanzeigen
Technische Informationen	<ul style="list-style-type: none"> Dieses Kochfeld ist nur in Kombination mit einem geeigneten Einbauherd (HE578BBS3) zu betreiben
Katalogpreis*	740.– inkl. MwSt. 684.55 exkl. MwSt. exkl. vRB 2.50 / 2.31



iQ500 | Einbau-Herd

HE578GBS4 Schwarz/Edelstahl

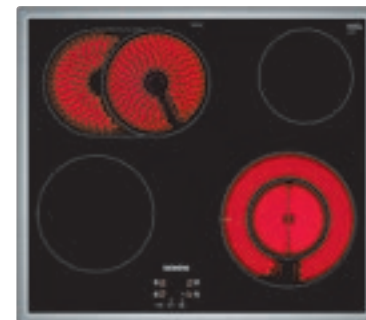
Design	<ul style="list-style-type: none"> Versenkbare Drehwähler Backrohr (Innenfläche): Email anthrazit
Komfort	<ul style="list-style-type: none"> LCD-Display cookControl 30 Programme Klapptür mit softMove, gedämpftes Öffnen und Schliessen Elektronik-Uhr Temperaturvorschlag Aufheizkontrolle Autostart Schnellaufheizung coolStart Halogen-Innenbeleuchtung, abschaltbar Kühlgebläse
Backofentyp und Heizart	<ul style="list-style-type: none"> Einbau-Herd mit 9 Beheizungsarten: 3D Heissluft, Ober-/Unterhitze, Umluftgrill-System, Grossflächengrill, Pizzastufe, Tiefkühl spezial, Separate Unterhitze, Sanftgaren, Heissluft sanft Temperaturregelung von 30 °C – 275 °C Innenraumvolumen: 71 l
Zubehör-träger / Auszugssystem	<ul style="list-style-type: none"> 5 Einschubebenen Teleskop-Auszug nachrüstbar
Reinigung	<ul style="list-style-type: none"> activeClean®: Selbstreinigungs-Automatik humidClean Vollglas-Innentür
Umwelt und Sicherheit	<ul style="list-style-type: none"> Energie-Effizienzklasse: A⁺² Sehr geringe Fenstertemperatur max. 30 °C³ Niedrige Türtemperatur während der pyrolytischen Reinigung 4-fach Verglasung coolTouch-Tür Türverriegelung elektronisch Kindersicherung Sicherheitsabschaltung Restwärmeanzeige
Masse H x B x T	<ul style="list-style-type: none"> Einbaumass: 600 – 604 x 560 – 568 x 550 mm Gerätemass: 595 x 594 x 548 mm
Technische Informationen	<ul style="list-style-type: none"> Gerätedaten: 220 – 240 V / 11,4 kW Elektroanschluss: 3L / N / E / 16 A Direktanschluss Dieser Herd ist nur in Kombination mit geeignetem Kochfeld (EI645CFB6E + EF645BNN1E) zu betreiben Masse und Einbauhinweise zu diesem Gerät gemäss technischer Zeichnung¹ beachten!
Zubehör	1 Kombirost, 1 Universalpfanne
Sonder-zubehör	<ul style="list-style-type: none"> HZ327000, Backstein HZ631070, Backblech, emailliert, anthrazit HZ531010, Backblech, Keramik antihaf beschichtet HZ632070, Universalpfanne, emailliert, anthrazit HZ532010, Universalpfanne, Keramik antihaf HZ32WA00, Kabelloses Speisethermometer HZ636000, Glaspfanne HZ915003, Bräter, transparent
Katalogpreis*	2'350.– inkl. MwSt. 2'173.91 <i>exkl. MwSt.</i> exkl. vRB 10.81 / 10.–



iQ300 | Glaskeramik-Kochfeld Induktion, 60 cm breit

Flachrahmen: EI645CFB6E

Komfort	<ul style="list-style-type: none"> 4 Induktions-Kochzonen, davon 1 mit zuschaltbarer Bräterzone Polybox Timer countDown-Funktion 17 Leistungsstufen Digitales Funktionsdisplay
Umwelt und Sicherheit	<ul style="list-style-type: none"> Kindersicherung Sicherheitsabschaltung Restwärmeanzeige je Kochzone
Technische Informationen	<ul style="list-style-type: none"> Dieses Kochfeld ist nur in Kombination mit einem geeigneten Einbauherd (HE578GBS4) zu betreiben
Katalogpreis*	1'520.– inkl. MwSt. 1'406.11 <i>exkl. MwSt.</i> exkl. vRB 2.50 / 2.31



iQ300 | Glaskeramik-Kochfeld, 60 cm breit

Flachrahmen: EF645BNN1E

Komfort	<ul style="list-style-type: none"> 4 highSpeed-Kochzonen, davon 1 mit zuschaltbarer Bräterzone, 1 Zweikreis-Kochzone Polybox 17 Leistungsstufen Digitales Funktionsdisplay
Umwelt und Sicherheit	<ul style="list-style-type: none"> Kindersicherung Sicherheitsabschaltung Restwärmeanzeige je Kochzone
Technische Informationen	<ul style="list-style-type: none"> Dieses Kochfeld ist nur in Kombination mit einem geeigneten Einbauherd (HE578GBS4) zu betreiben
Katalogpreis*	980.– inkl. MwSt. 906.57 <i>exkl. MwSt.</i> exkl. vRB 2.50 / 2.31

¹ Technische Zeichnungen zu diesen Geräten siehe ab Seite 170.

² Auf einer Energieeffizienzklassen-Skala von A+++ bis D, gemäss EU Nr. 65/2014.

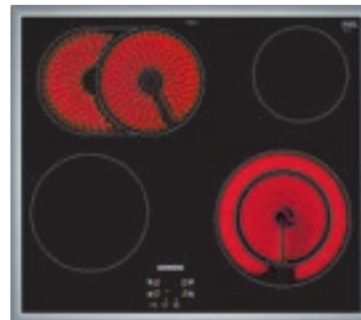
³ Messung bei 180 °C Backofentemperatur, Heizart Ober-/Unterhitze nach 1 Stunde in der Fenstermitte.



iQ500 | Einbau-Herd

HE557HBS1C Schwarz/Edelstahl

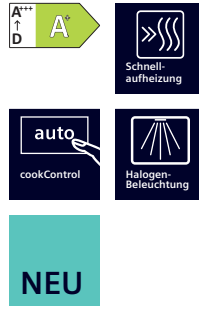
Design	<ul style="list-style-type: none"> • Backrohr (Innenfläche): Email anthrazit
Komfort	<ul style="list-style-type: none"> • LCD-Display • cookControl 10 Programme • Elektronik-Uhr • Halogen-Innenbeleuchtung • Aufheizkontrolle • Autostart • Schnellaufheizung
Backofentyp und Heizart	<ul style="list-style-type: none"> • Einbau-Herd mit 7 Beheizungsarten: Grossflächengrill, Heissluft, Heissluft sanft, Ober-/Unterhitze, Pizzastufe, Umluftgrill, Unterhitze • Elektronische Temperaturregelung von 50 °C – 275 °C • Garraumvolumen: 71 l
Zubehör-träger / Auszugssystem	<ul style="list-style-type: none"> • 1 x Kombirost • 1 x Universalpfanne • Backwagen mit softEinzug
Reinigung	<ul style="list-style-type: none"> • ecoClean Plus-Programm, humidClean • ecoClean-Reinigung für Rückwand
Umwelt und Sicherheit	<ul style="list-style-type: none"> • Energie-Effizienzklasse: A² • Kindersicherung
Masse H x B x T	<ul style="list-style-type: none"> • Einbaumass: 600 – 604 x 560 – 568 x 550 mm • Gerätemass: 595 x 594 x 548 mm
Technische Informationen	<ul style="list-style-type: none"> • Gerätedaten: 400 V / 11,4 kW • Elektroanschluss: 3L / N / PE 3x 16 A • Festanschluss • Dieser Herd ist nur in Kombination mit geeignetem Kochfeld (EF645HNA2C) zu betreiben • Masse und Einbauhinweise zu diesem Gerät gemäss technischer Zeichnung¹ beachten!
Zubehör	1 Kombirost, 1 Universalpfanne
Sonder-zubehör	<ul style="list-style-type: none"> • HZ915003, Bräter, transparent • HZ636000, Glaspfanne, transparent • HZ617000, Pizzaform • HZ32WA00, Kabelloses Speisethermometer
Katalogpreis*	1'950.– inkl. MwSt. 1'803.89 exkl. MwSt. exkl. vRB 10.81 / 10.–



iQ300 | Glaskeramik-Kochfeld, 60 cm breit

Flachrahmen: EF645HNA2C

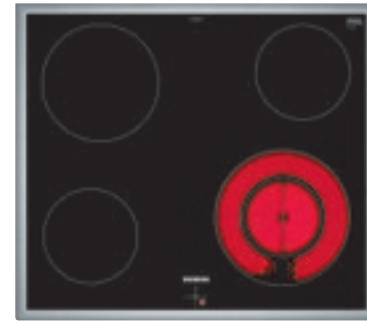
Komfort	<ul style="list-style-type: none"> • 4 highSpeed-Kochzonen, davon 1 mit zuschaltbarer Bräterzone, 1 Zweikreis-Kochzone • Polybox • Ankoch-Elektronik • 17 Leistungsstufen • Timer • countDown-Funktion • reStart Funktion
Umwelt und Sicherheit	<ul style="list-style-type: none"> • Kindersicherung • Sicherheitsabschaltung • Restwärmearzeige je Kochzone • Betriebsanzeigelampe
Technische Informationen	<ul style="list-style-type: none"> • Dieses Kochfeld ist nur in Kombination mit einem geeigneten Einbauherd (HE557HBS1C) zu betreiben
Katalogpreis*	980.– inkl. MwSt. 906.57 exkl. MwSt. exkl. vRB 2.50 / 2.31



iQ500 | Einbau-Herd

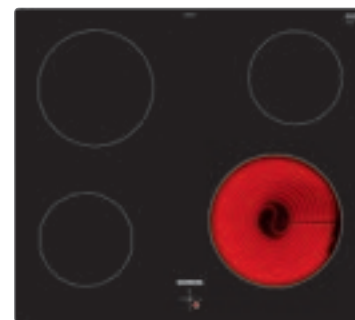
HE517GBS3C Schwarz/Edelstahl

Design	<ul style="list-style-type: none"> Versenkbare Drehwähler Backrohr (Innenfläche): Email anthrazit
Komfort	<ul style="list-style-type: none"> LCD-Display cookControl 10 Programme Klapptür mit softMove, gedämpftes Öffnen und Schliessen Elektronik-Uhr Aufheizkontrolle Autostart Schnellaufheizung Halogen-Innenbeleuchtung Kühlgebläse
Backofentyp und Heizart	<ul style="list-style-type: none"> Einbau-Herd mit 7 Beheizungsarten: 3D Heissluft, Ober-/Unterhitze, Umluftgrill-System, Grossflächengrill, Pizzastufe, Separate Unterhitze, Heissluft sanft Temperaturregelung von 50 °C – 275 °C Innenraumvolumen: 71 l
Zubehör-träger/Auszugssystem	<ul style="list-style-type: none"> 5 Einschubebenen Teleskop-Auszug nachrüstbar
Reinigung	<ul style="list-style-type: none"> humidClean Vollglas-Innentür
Umwelt und Sicherheit	<ul style="list-style-type: none"> Energie-Effizienzklasse: A+² Sehr geringe Fenstertemperatur max. 40 °C³ 3-fach Verglasung coolTouch-Tür Kindersicherung
Masse H x B x T	<ul style="list-style-type: none"> Einbaumass: 600 – 604 x 560 – 568 x 550 mm Gerätemass: 595 x 594 x 548 mm
Technische Informationen	<ul style="list-style-type: none"> Gerätedaten: 400 V / 11,4 kW Elektroanschluss: 3L / N / E / 16 A Direktanschluss Dieser Herd ist nur in Kombination mit geeigneten Kochfeldern (EA645GFA1C, EA601GEA1C + EA645GEA1C) zu betreiben Masse und Einbauhinweise zu diesem Gerät gemäss technischer Zeichnung¹ beachten!
Zubehör	1 Kombirost, 1 Universalpfanne
Sonder-zubehör	<ul style="list-style-type: none"> HZ915003, Glasbräter 5,4 L HZ66X650, Verblendleiste für Sockel HZ638000, Teleskopüberauszug, ebenenunabhängig HZ636000, Glaspfanne HZ633070, Profi-Pfanne mit Rost, emailliert HZ633001, Deckel für Profipfanne, emailliert HZ632070, Universalpfanne, emailliert HZ631070, Backblech, emailliert HZ629070, Air Fry & Grillblech HZ617000, Pizzaform, emailliert HZ538000, varioClip-Auszug HZ532010, Universalpfanne, Keramik antihaft HZ531010, Backblech, Keramik antihaft beschichtet HZ32WA00, Kabelloses Speisethermometer HZ327000, Backstein
Katalogpreis*	1'510.– inkl. MwSt. 1'396.85 exkl. MwSt. exkl. vRB 10.81 / 10.–


 iQ300 | Glaskeramik-Kochfeld
Induktion, 60 cm breit

Flachrahmen: EA645GFA1C

Komfort	<ul style="list-style-type: none"> 4 highSpeed-Kochzonen, davon 1 Zweikreis-Kochzone
Umwelt und Sicherheit	<ul style="list-style-type: none"> 4-fach Restwärmeeanzeigen
Technische Informationen	<ul style="list-style-type: none"> Dieses Kochfeld ist nur in Kombination mit einem geeigneten Einbauherd (HE517GBS3C) zu betreiben
Katalogpreis*	890.– inkl. MwSt. 823.31 exkl. MwSt. exkl. vRB 2.50 / 2.31


 iQ100 | Glaskeramik-Kochfeld,
60 cm breit

 Flächenbündig: EA601GEA1C (Abb.)
Flachrahmen: EA645GEA1C

Komfort	<ul style="list-style-type: none"> 4 highSpeed-Kochzonen
Umwelt und Sicherheit	<ul style="list-style-type: none"> 4-fach Restwärmeeanzeigen
Technische Informationen	<ul style="list-style-type: none"> Dieses Kochfeld ist nur in Kombination mit einem geeigneten Einbauherd (HE517GBS3C) zu betreiben
Katalogpreis*	740.– inkl. MwSt. 684.55 exkl. MwSt. EA601GEA1C 740.– inkl. MwSt. 684.55 exkl. MwSt. EA645GEA1C exkl. vRB 2.50 / 2.31

¹ Technische Zeichnungen zu diesen Geräten siehe ab Seite 170.

² Auf einer Energieeffizienzklassen-Skala von A+++ bis D, gemäss EU Nr. 65/2014.

³ Messung bei 180 °C Backofentemperatur, Heizart Ober-/Unterhitze nach 1 Stunde in der Fenstermitte.

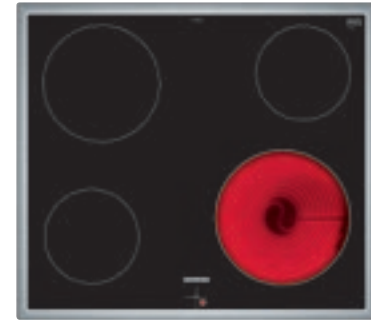


NEU

iQ100 | Einbau-Herd

HE510ABS2 Schwarz/Edelstahl

Design	<ul style="list-style-type: none"> Versenkbare Drehwähler Backrohr (Innenfläche): Email anthrazit
Komfort	<ul style="list-style-type: none"> Aufheizkontrolle Autostart Schnellaufheizung Halogen-Innenbeleuchtung Kühlgebläse
Backofentyp und Heizart	<ul style="list-style-type: none"> Einbau-Herd mit 5 Beheizungsarten: 3D Heissluft, Ober-/Unterhitze, Umluftgrill-System, Grossflächengrill, Heissluft sanft Temperaturregelung von 50 °C – 275 °C Innenraumvolumen: 71 l
Zubehör-träger / Auszugssystem	<ul style="list-style-type: none"> 5 Einschubebenen Teleskop-Auszug nachrüstbar
Reinigung	<ul style="list-style-type: none"> Vollglas-Innentür
Umwelt und Sicherheit	<ul style="list-style-type: none"> Energie-Effizienzklasse: A² Sehr geringe Fenstertemperatur max. 40 °C³ 3-fach Verglasung coolTouch-Tür
Masse H x B x T	<ul style="list-style-type: none"> Einbaumass: 600 – 604 x 560 – 568 x 550 mm Gerätemass: 595 x 594 x 548 mm
Technische Informationen	<ul style="list-style-type: none"> Gerätedaten: 220 – 240 V / 11,4 kW Elektroanschluss: 3L / N / E / 16 A Direktanschluss Dieser Herd ist nur in Kombination mit geeignetem Kochfeld (EA645GE17) zu betreiben Masse und Einbauhinweise zu diesem Gerät gemäss technischer Zeichnung¹ beachten!
Zubehör	1 Kombirost, 1 Universalpfanne
Sonder-zubehör	<ul style="list-style-type: none"> HZ327000, Backstein HZ633070, Profi-Pfanne, emailliert HZ633001, Deckel für Profi-Pfanne HZ634000, Back- und Bratrost (Standard) HZ538000, Clip-Auszug, Edelstahl HZ532010, Universalpfanne, Keramik antihaft HZ531010, Keramik-Backblech, antihaft-beschichtet HZ636000, Glaspfanne HZ915003, Bräter, transparent HZ32WA00, Kabelloses Speisethermometer
Katalogpreis*	1'210.– inkl. MwSt. 1'119.33 exkl. MwSt. exkl. vRB 10.81 / 10.–



iQ100 | Glaskeramik-Kochfeld, 60 cm breit

Flachrahmen: EA645GE17

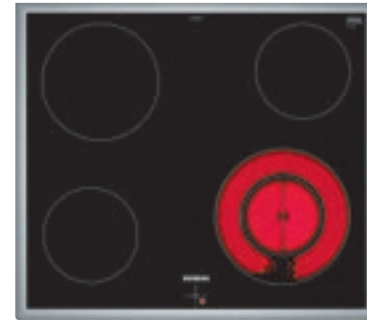
Komfort	<ul style="list-style-type: none"> 4 highSpeed-Kochzonen
Umwelt und Sicherheit	<ul style="list-style-type: none"> 4-fach Restwärmeanzeigen
Technische Informationen	<ul style="list-style-type: none"> Dieses Kochfeld ist nur in Kombination mit einem geeigneten Einbauherd (HE510ABS2) zu betreiben
Katalogpreis*	740.– inkl. MwSt. 684.55 exkl. MwSt. exkl. vRB 2.50 / 2.31



iQ100 | Einbau-Herd

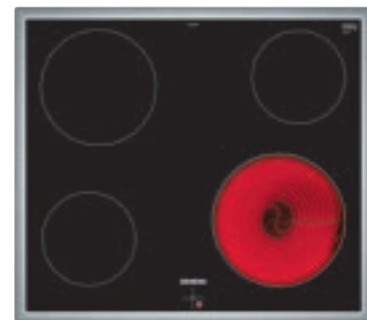
HE510ABR0C Schwarz/Edelstahl

Design	<ul style="list-style-type: none"> Backrohr (Innenfläche): Email anthrazit
Komfort	<ul style="list-style-type: none"> Schnellaufheizung Halogen-Innenbeleuchtung Kühlgebläse
Backofentyp und Heizart	<ul style="list-style-type: none"> Einbau-Herd mit 5 Beheizungsarten: Grossflächengrill, Heissluft, Heissluft sanft, Ober-/Unterhitze, Umluftgrill Elektronische Temperaturregelung von 50 °C – 275 °C Garraumvolumen: 71 l
Zubehör-träger / Auszugssystem	<ul style="list-style-type: none"> Teleskop-Auszug nachrüstbar
Umwelt und Sicherheit	<ul style="list-style-type: none"> Energie-Effizienzklasse: A² Sehr geringe Fenstertemperatur max. 40 °C³
Masse H x B x T	<ul style="list-style-type: none"> Einbaumass: 600 – 604 x 560 – 568 x 550 mm Gerätetmass: 595 x 594 x 548 mm
Technische Informationen	<ul style="list-style-type: none"> Gerätedaten: 400 V / 11,4 kW Elektroanschluss: 3L / N / PE 3x 16 A Festanschluss Dieser Herd ist nur in Kombination mit den Kochfelder (EA645GFA1C, EA601GEA1C + EA645GEA1C) zu betreiben Masse und Einbauhinweise zu diesem Gerät gemäss technischer Zeichnung¹ beachten!
Zubehör	1 Kombirost, 1 Universalpfanne
Sonder-zubehör	<ul style="list-style-type: none"> HZ915003, Bräter, transparent HZ66X650, Installationszubehör, Schwarz HZ638000, Clip-Vollauszug, Edelstahl HZ636000, Glaspfanne, transparent HZ634000, Grillrost, Edelstahl HZ633070, Profipfanne mit Rost HZ633001, Deckel für Profipfanne HZ629070, Air Fry & Grillblech HZ538000, Clip-Auszug, Edelstahl HZ533000, Auflauf-/ Profipfanne HZ532010, Universalpfanne, anthrazit HZ532000, Universalpfanne, grau HZ531010, Backblech, anthrazit HZ327000, Backstein HZ317000, Pizzaform, grau
Katalogpreis*	1'160.– inkl. MwSt. 1'073.08 exkl. MwSt. exkl. vRB 10.81 / 10.–


 iQ300 | Glaskeramik-Kochfeld
Induktion, 60 cm breit

Flachrahmen: EA645GFA1C

Komfort	<ul style="list-style-type: none"> 4 highSpeed-Kochzonen, davon 1 Zweikreis-Kochzone
Umwelt und Sicherheit	<ul style="list-style-type: none"> 4-fach Restwärmeanzeigen
Technische Informationen	<ul style="list-style-type: none"> Dieses Kochfeld ist nur in Kombination mit einem geeigneten Einbauherd (HE510ABR0C) zu betreiben
Katalogpreis*	890.– inkl. MwSt. 823.31 exkl. MwSt. exkl. vRB 2.50 / 2.31


 iQ100 | Glaskeramik-Kochfeld,
60 cm breit

 Flächenbündig: EA601GEA1C
Flachrahmen: EA645GEA1C (Abb.)

Komfort	<ul style="list-style-type: none"> 4 highSpeed-Kochzonen
Umwelt und Sicherheit	<ul style="list-style-type: none"> 4-fach Restwärmeanzeigen
Technische Informationen	<ul style="list-style-type: none"> Dieses Kochfeld ist nur in Kombination mit einem geeigneten Einbauherd (HE510ABR0C) zu betreiben
Katalogpreis*	740.– inkl. MwSt. 684.55 exkl. MwSt. EA601GEA1C 740.– inkl. MwSt. 684.55 exkl. MwSt. EA645GEA1C exkl. vRB 2.50 / 2.31

¹ Technische Zeichnungen zu diesen Geräten siehe ab Seite 170.

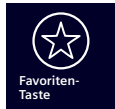
² Auf einer Energieeffizienzklassen-Skala von A+++ bis D, gemäss EU Nr. 65/2014.

³ Messung bei 180 °C Backofentemperatur, Heizart Ober-/Unterhitze nach 1 Stunde in der Fenstermitte.



Intelligente flexZonen: automatische Kochzonenanpassung für maximale Flexibilität

Das Kochfeld erkennt das Kochgeschirr und passt die Kochzonen größe entsprechend an. Wird das Kochgeschirr bewegt, werden die Einstellungen übernommen.

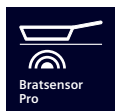


Favoriten-Taste: damit du dein Kochfeld ganz individuell nach deinen Wünschen einstellen kannst

Mit der Favoriten-Taste kannst du dein Kochfeld nach deinen Wünschen personalisieren und sogar die Wohnzimmerbeleuchtung steuern. Verbinde dein Kochfeld einfach mit deinem registrierten Home-Connect-Konto.



Entdecke intelligente Kochfelder und Dunstabzüge



Bratsensor Pro: Kochen ohne Anbrenngefahr

Der Bratsensor Pro hält die Hitze in deiner Pfanne auf einem konstanten Niveau, so dass du dir nie mehr Sorgen machen musst, dass dein Essen anbrennt.



Kochsensor Plus: Kochen, ohne überzukochen

Der innovative Kochsensor Plus wird direkt an deinem Topf befestigt und kommuniziert über Bluetooth mit dem Kochfeld. Der Sensor erkennt die von dir eingestellte Temperatur und verhindert ein Überkochen durch intelligentes Gegensteuern.



Teamwork: Kochfeld und Dunstabzugshaube

Dank cookConnect kommunizieren Kochfeld und Dunstabzug. * Die Dunstabzugshaube startet automatisch, sobald du mit dem Kochen loslegst, und wird am Kochfeld oder über die Home Connect-App gesteuert.



Entdecke das ganze Potenzial deines intelligenten Kochfeldes mit Home Connect



**Intelligente Dunstabzugsautomatik:
das perfekte Zusammenspiel von
Kochfeld und Dunstabzugshaube
für mehr Kochkomfort**

Die intelligente Dunstabzugsauto-
matik passt die Lüfterleistung deiner
Dunstabzugshaube automatisch
an die Leistungsstufe deines Koch-
feldes an.



**Luftgütesensor:
einmal Durchlüften, bitte**

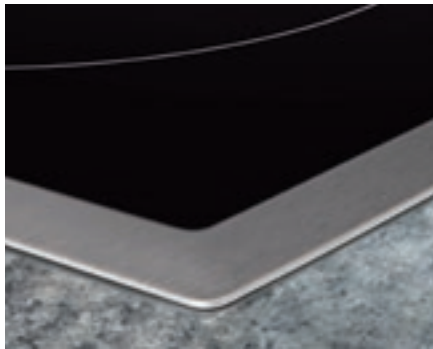
Der Luftgütesensor misst die Dampf-
intensität und erkennt Kochdünste,
um die Luftzirkulation automatisch zu
optimieren. Für frischen Wind in der
Küche und frische Ideen beim Kochen.

Eine Vielfalt, die aus dem Rahmen fällt

Die Einbaufassungen für die Kochfelder von Siemens.

Einbau-Fassungen für jeden Geschmack: die Rahmen-Designs

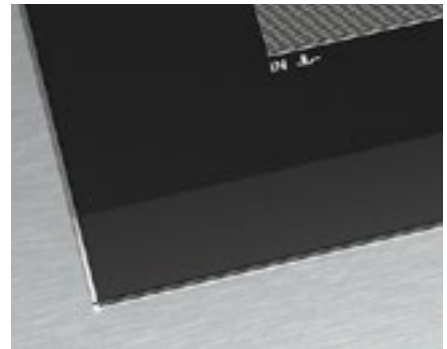
Für den Einbau von Glaskeramik-Kochfeldern kann man zwischen hochwertigen und stilvollen Rahmen wählen – ob Facetten-Design, Flachrahmen-Design oder nahtlos flächenbündig in Stein, Granit oder Holz. Der neue Flachrahmen zeichnet sich durch eine besonders edle und noch flachere Optik aus.



Flachrahmen-Design



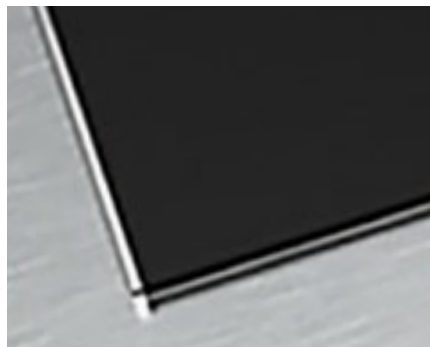
Facetten-Design



Facette vorne



Flächenbündiges Design



Lisenen-Design



Rahmenlos, aufliegend

Induktions-Kochfelder – Das Sortiment im Überblick

	Design	Home Connect-fähig (WLAN)	Gerätebreite in cm	variInduktion Plus	variInduktion	Induktion	cookConnect System	Bratsensor	Kochsensor Plus	powerTransfer	powerMove Plus	Seite
Glaskeramik-Kochfelder												
EX975LVV1E	Facette	●	90		●	●	●	Plus			●	44
EX801LYE3E	Flächenbündig		80	●		●		Plus		●	●	45
EH875LVC1E	Facette		80			●		Plus				46
EH801LVC1E	Flächenbündig					●						46
EH845BFB5E	Flachrahmen		80			●						46
EH801HVB1E	Flächenbündig		80			●						47
EH831HVB1E	Rahmenlos	●				●	●					47
EX675JYW1E	Lisene	●	60	●		●	●	Plus	Ready	●	●	48
EX675LEC1E	Facette		60		●	●		Plus				48
EX675LXC1E	Facette		60		●	●		Plus				49
EX601LXC1E	Flächenbündig					●	●				●	
EH675LFC1E	Facette		60			●		Plus				49
EH601LFC1E	Flächenbündig					●	●					
EH645BFB6E	Flachrahmen		60			●						50
EH601HEB1E	Flächenbündig		60			●						50
EH631HEB1E	Rahmenlos	●				●	●					

Konventionelle Kochfelder – Das Sortiment im Überblick

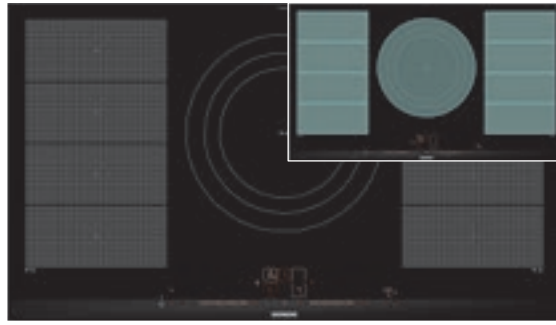
	Design	Gerätebreite in cm	Zweikreis-Bräterzone	Bräterzone	powerBoost-Funktion	Seite
Glaskeramik-Kochfelder						
ET801LCP1C	Flächenbündig	80	●	●	●	52
ET845FCP1C	Flachrahmen	80	●	●	●	52
ET875LCP1C	Facette	80	●	●	●	53
ET675FNP1C	Facette	60				53
ET601FNP1C	Flächenbündig		●	●	●	
ET645FNP1C	Flachrahmen					
ET601FEP1C	Flachrahmen	60		●		54
ET645FFP1C	Flachrahmen	60	●			54

Gas-Kochfelder – Das Sortiment im Überblick

	Design	Gerätebreite in cm	stepFlame Technology	Normalbrenner	Wokbrenner	Starkbrenner	Sparbrenner	Kindersicherung	Seite
Gas-Kochfelder									
ER9A6SB70	Facette	90	●	VR + VM	L	HR	HM		55
ER6A6PB70D	Facette	60	●	VL + VR		HR	HL		56
EC6A5HB90		60	●	VL + HL	HR		VR		56

Domino-Kochfelder – Das Sortiment im Überblick

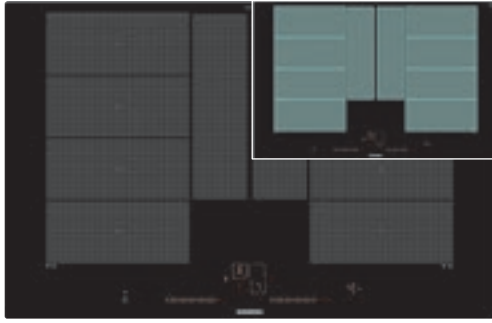
	Ausführung/Design	Gerätebreite in cm	variInduktion	Induktion	reStart	quickStart	touchSlider	stepFlame Technology	Kindersicherung	Seite
Domino-Kochfelder										
EX375FXB1E	Induktions-Kochfeld	30	●		●	●	●		●	57
EH375FBB1E	Induktions-Kochfeld	30		●	●	●	●		●	57
ET375FFP1E	Kochfeld	30			●		●		●	58
ET375CFA1C	Kochfeld	30								58



iQ700 | Glaskeramik-Kochfeld autark Induktion, 90 cm breit

Facette: EX975LV1E

Design	<ul style="list-style-type: none"> • Facetten-Design vorne, Profile seitlich 									
Leistung und Grösse	<table border="0"> <tr> <td>L</td> <td>40 x 23 cm</td> <td>2,2 kW (3,7 kW)</td> </tr> <tr> <td>M</td> <td>Ø 21-32 cm</td> <td></td> </tr> <tr> <td>R</td> <td>40 x 23 cm</td> <td>2,2 kW (3,7 kW)</td> </tr> </table>	L	40 x 23 cm	2,2 kW (3,7 kW)	M	Ø 21-32 cm		R	40 x 23 cm	2,2 kW (3,7 kW)
L	40 x 23 cm	2,2 kW (3,7 kW)								
M	Ø 21-32 cm									
R	40 x 23 cm	2,2 kW (3,7 kW)								
Ausstattung / Komfort	<ul style="list-style-type: none"> • Dual lightSlider-Bedienung • Bratsensor Plus mit 5 Temperaturstufen • 5 Induktions-Kochzonen • 2 flexInduction Kochzonen, 1 Dreikreis-Kochzone • Home Connect-fähig über WLAN • cookConnect System (mit passender Dunstabzugshaube) • Geschirr-Assistent • powerMove Plus • quickStart • reStart • Timer • countDown-Funktion • 17 Leistungsstufen • Laufzeitanzeige • Warmhaltefunktion 									
Schnelligkeit	<ul style="list-style-type: none"> • powerBoost-Funktion • panBoost-Funktion für Pfannen 									
Umwelt und Sicherheit	<ul style="list-style-type: none"> • Wischschutzfunktion • Sicherheitsabschaltung • Topferkennung • Kindersicherung • Hauptschalter • Restwärmeanzeige je Kochzone • Energieverbrauchsanzeige 									
Masse¹ H x B x T	<ul style="list-style-type: none"> • Einbaumass: 51x880x490–500 mm • Gerätemass: 51x912x520 mm 									
Technische Informationen	<ul style="list-style-type: none"> • Länge Anschlusskabel: 110 cm • 3L + N + E / 220 – 240 V / 16 A • Max. Nennleistung: 11,1 kW • Kabel 110 cm ohne Stecker • powerManagement Funktion 									
Sonderzubehör Weiteres Sonderzubehör ab S. 151	<ul style="list-style-type: none"> • HZ390522, Grillplatte • HZ9TY010, Teppan Yaki • HZ9FF010, Flex-Pfanne • HZ9FF030, Flex-Pfannen-Set, 3-teilig • HZ9FF040, Flex-Pfannen-Set, 4-teilig 									
Katalogpreis*	<p>3'120.– inkl. MwSt. 2'886.22 exkl. MwSt. exkl. vRB 6.01 / 5.56</p>									



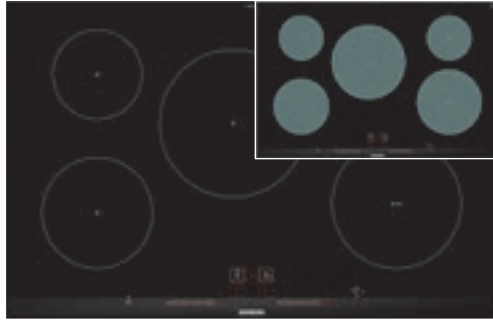
iQ700 | Glaskeramik-Kochfeld autark Induktion, 80 cm breit

Flächenbündig: EX801LYE3E

Design	<ul style="list-style-type: none"> • Flächenbündiges Design 						
Leistung und Grösse	<table border="0"> <tr> <td>ML</td> <td>30 x 7 cm</td> <td>2,2 kW (3,7 kW)</td> </tr> <tr> <td>MR</td> <td>30 x 7 cm</td> <td>2,2 kW (3,7 kW)</td> </tr> </table>	ML	30 x 7 cm	2,2 kW (3,7 kW)	MR	30 x 7 cm	2,2 kW (3,7 kW)
ML	30 x 7 cm	2,2 kW (3,7 kW)					
MR	30 x 7 cm	2,2 kW (3,7 kW)					
Ausstattung / Komfort	<ul style="list-style-type: none"> • Dual lightSlider-Bedienung • Kochsensor Plus (Kochsensor nicht im Lieferumfang enthalten) • Bratsensor Plus mit 5 Temperaturstufen • 4 Induktions-Kochzonen • 2 erweiterbare flexInduction Kochzonen • powerMove Plus • quickStart • reStart • Timer • countDown-Funktion • 17 Leistungsstufen • Laufzeitanzeige • Warmhaltefunktion 						
Schnelligkeit	<ul style="list-style-type: none"> • powerBoost-Funktion • panBoost-Funktion für Pfannen 						
Umwelt und Sicherheit	<ul style="list-style-type: none"> • Wischschutzfunktion • Sicherheitsabschaltung • Kindersicherung • Hauptschalter • Restwärmeanzeige je Kochzone • Energieverbrauchsanzeige 						
Masse¹ H x B x T	<ul style="list-style-type: none"> • Einbaumass: 56x796x516 mm • Gerätemass: 56x792x512 mm 						
Technische Informationen	<ul style="list-style-type: none"> • Länge Anschlusskabel: 110 cm • 2L + N + E / 220 – 240 V / 16 A • Max. Nennleistung: 7,4 kW • Kabel 110 cm ohne Stecker • powerManagement Funktion 						
Sonderzubehör Weiteres Sonderzubehör ab S. 151	<ul style="list-style-type: none"> • HZ390522, Grillplatte • HZ9TY010, Teppan Yaki • HZ9FF010, Flex-Pfanne • HZ9FF030, Flex-Pfannen-Set, 3-teilig • HZ9FF040, Flex-Pfannen-Set, 4-teilig 						
Katalogpreis*	<p>2'980.– inkl. MwSt. 2'756.71 exkl. MwSt. exkl. vRB 6.01 / 5.56</p>						

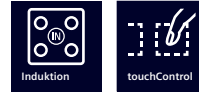
¹ Technische Zeichnungen zu diesen Geräten siehe ab Seite 171.

Die Darstellung der Kochfelder dient dem besseren Verständnis und entspricht nicht der tatsächlichen Bedruckung.



**iQ100 | Glaskeramik-Kochfeld autark
Induktion, 80 cm breit**

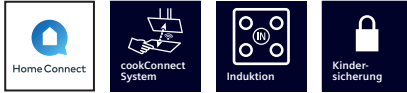
Facette: EH875LVC1E (Abb.)
Flächenbündig: EH801LVC1E
Flachrahmen:



**iQ300 | Glaskeramik-Kochfeld autark
Induktion, 80 cm breit**

EH845BFB5E

Design	<ul style="list-style-type: none"> • Facetten-Design vorne, Profile seitlich (EH875LVC1E) • Flächenbündiges Design (EH801LVC1E) 	<ul style="list-style-type: none"> • Flachrahmen-Design 																														
Leistung und Grösse	<table border="1"> <tbody> <tr> <td>VL</td> <td>18 cm</td> <td>1,8 kW (3,1 kW)</td> </tr> <tr> <td>HL</td> <td>14,5 cm</td> <td>1,4 kW (2,2 kW)</td> </tr> <tr> <td>M</td> <td>24 cm</td> <td>2,2 kW (3,7 kW)</td> </tr> <tr> <td>HR</td> <td>14,5 cm</td> <td>1,4 kW (2,2 kW)</td> </tr> <tr> <td>VR</td> <td>21 cm</td> <td>2,2 kW (3,7 kW)</td> </tr> </tbody> </table>	VL	18 cm	1,8 kW (3,1 kW)	HL	14,5 cm	1,4 kW (2,2 kW)	M	24 cm	2,2 kW (3,7 kW)	HR	14,5 cm	1,4 kW (2,2 kW)	VR	21 cm	2,2 kW (3,7 kW)	<table border="1"> <tbody> <tr> <td>VL</td> <td>18 cm</td> <td>1,8 kW (3,1 kW)</td> </tr> <tr> <td>HL</td> <td>18x28 cm</td> <td>1,8 kW (3,1 kW)</td> </tr> <tr> <td>M</td> <td>14x20 cm</td> <td>0,09 kW</td> </tr> <tr> <td>HR</td> <td>14,5 cm</td> <td>1,4 kW (2,2 kW)</td> </tr> <tr> <td>VR</td> <td>21 cm</td> <td>2,2 kW (3,7 kW)</td> </tr> </tbody> </table>	VL	18 cm	1,8 kW (3,1 kW)	HL	18x28 cm	1,8 kW (3,1 kW)	M	14x20 cm	0,09 kW	HR	14,5 cm	1,4 kW (2,2 kW)	VR	21 cm	2,2 kW (3,7 kW)
VL	18 cm	1,8 kW (3,1 kW)																														
HL	14,5 cm	1,4 kW (2,2 kW)																														
M	24 cm	2,2 kW (3,7 kW)																														
HR	14,5 cm	1,4 kW (2,2 kW)																														
VR	21 cm	2,2 kW (3,7 kW)																														
VL	18 cm	1,8 kW (3,1 kW)																														
HL	18x28 cm	1,8 kW (3,1 kW)																														
M	14x20 cm	0,09 kW																														
HR	14,5 cm	1,4 kW (2,2 kW)																														
VR	21 cm	2,2 kW (3,7 kW)																														
Ausstattung / Komfort	<ul style="list-style-type: none"> • Dual lightSlider-Bedienung • Bratsensor Plus mit 5 Temperurstufen • 5 Induktions-Kochzonen • Warmhaltefunktion • quickStart • reStart • Timer • countDown-Funktion • 17 Leistungsstufen • Laufzeitanzeige 	<ul style="list-style-type: none"> • touchControl-Bedienung • 5 Induktions-Kochzonen, davon eine Bräterzone und eine Warmhaltezone • Warmhaltefunktion • quickStart • reStart • Timer • 17 Leistungsstufen 																														
Schnelligkeit	<ul style="list-style-type: none"> • powerBoost-Funktion • panBoost-Funktion für Pfannen 	<ul style="list-style-type: none"> • powerBoost-Funktion 																														
Umwelt und Sicherheit	<ul style="list-style-type: none"> • Wischschutzfunktion • Sicherheitsabschaltung • Kindersicherung • Hauptschalter • Restwärmeanzeige je Kochzone • Energieverbrauchsanzeige 	<ul style="list-style-type: none"> • Sicherheitsabschaltung • Kindersicherung • Hauptschalter • Restwärmeanzeige je Kochzone 																														
Masse¹ H x B x T	<p>EH875LVC1E:</p> <ul style="list-style-type: none"> • Einbaumass: 51x750–780x490–500 mm • Gerätemass: 51x812x520 mm <p>EH801LVC1E:</p> <ul style="list-style-type: none"> • Einbaumass: 56x796x516 mm • Gerätemass: 56x792x512 mm • Für den Einbau in Stein-, Granit- oder Kunststoffarbeitsplatten 	<ul style="list-style-type: none"> • Einbaumass: 55x780–780x500 mm • Gerätemass: 55x795x517 mm 																														
Technische Informationen	<ul style="list-style-type: none"> • Länge Anschlusskabel: 110 cm • 2L + N + E / 220 – 240 V / 16 A Max. Nennleistung: 7,4 kW Kabel 110 cm ohne Stecker • powerManagement Funktion 	<ul style="list-style-type: none"> • Länge Anschlusskabel: 110 cm • 2L + N + E / 220 – 240 V / 16 A Max. Nennleistung: 7,4 kW Kabel 110 cm ohne Stecker • powerManagement Funktion 																														
Sonderzubehör Weiteres Sonderzubehör ab S. 151	<ul style="list-style-type: none"> • HZ9SE060, 6-teiliges Set bestehend aus 4 Töpfen + 2 Pfannen • HZ9SE040, 4-teiliges Set bestehend aus 3 Töpfen + 1 Pfanne • HZ9CF240, Bratpfanne, beschichtet Ø Boden 18 cm • HZ9CF280, Bratpfanne, beschichtet Ø Boden 22 cm • HZ9FE280, Eisenpfanne Ø Boden 18 cm 	<ul style="list-style-type: none"> • HZ9SE060, 6-teiliges Set bestehend aus 4 Töpfen + 2 Pfannen • HZ9SE040, 4-teiliges Set bestehend aus 3 Töpfen + 1 Pfanne • HZ9CF240, Bratpfanne, beschichtet Ø Boden 18 cm • HZ9CF280, Bratpfanne, beschichtet Ø Boden 22 cm • HZ9FE280, Eisenpfanne Ø Boden 18 cm 																														
Katalogpreis*	<p>2'470.– inkl. MwSt. 2'284.92 <i>exkl. MwSt.</i> EH875LVC1E 2'470.– inkl. MwSt. 2'284.92 <i>exkl. MwSt.</i> EH801LVC1E <i>exkl. vRB 6.01 / 5.56</i></p>	<p>1'930.– inkl. MwSt. 1'785.38 <i>exkl. MwSt.</i> <i>exkl. vRB 6.01 / 5.56</i></p>																														



iQ100 | Glaskeramik-Kochfeld autark Induktion, 80 cm breit

Facette:

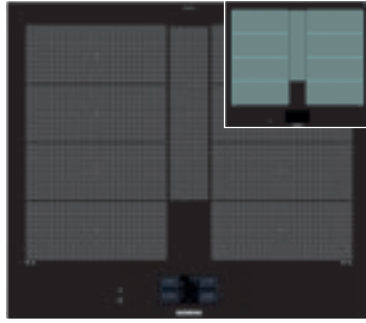
Flächenbündig: EH801HVB1E (Abb.)

Rahmenlos: EH831HVB1E

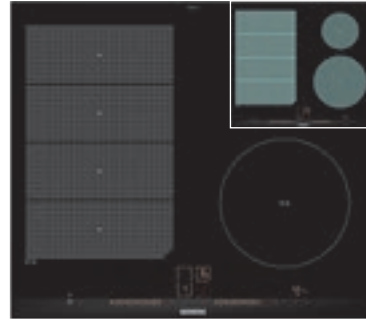
Design	<ul style="list-style-type: none"> • Flächenbündiges Design (EH801HVB1E) • Flachrahmen-Design (EH831HVB1E) 															
Leistung und Grösse	<table border="1"> <tr> <td>VL</td> <td>18 cm</td> <td>2,0 kW (3,1 kW)</td> </tr> <tr> <td>HL</td> <td>14,5 cm</td> <td>1,6 kW (2,2 kW)</td> </tr> <tr> <td>M</td> <td>24 cm</td> <td>2,5 kW (3,7 kW)</td> </tr> <tr> <td>VR</td> <td>21 cm</td> <td>2,5 kW (3,7 kW)</td> </tr> <tr> <td>HR</td> <td>14,5 cm</td> <td>1,6 kW (2,2 kW)</td> </tr> </table>	VL	18 cm	2,0 kW (3,1 kW)	HL	14,5 cm	1,6 kW (2,2 kW)	M	24 cm	2,5 kW (3,7 kW)	VR	21 cm	2,5 kW (3,7 kW)	HR	14,5 cm	1,6 kW (2,2 kW)
VL	18 cm	2,0 kW (3,1 kW)														
HL	14,5 cm	1,6 kW (2,2 kW)														
M	24 cm	2,5 kW (3,7 kW)														
VR	21 cm	2,5 kW (3,7 kW)														
HR	14,5 cm	1,6 kW (2,2 kW)														
Ausstattung / Komfort	<ul style="list-style-type: none"> • touchSlider-Bedienung • Favoriten-Taste • 5 Induktions-Kochzonen • Home Connect-fähig über WLAN • cookConnect System (mit passender Dunstabzugshaube) • quickStart • reStart • Timer • 17 Leistungsstufen 															
Schnelligkeit	<ul style="list-style-type: none"> • powerBoost-Funktion 															
Umwelt und Sicherheit	<ul style="list-style-type: none"> • Sicherheitsabschaltung • Kindersicherung • Hauptschalter • Pause-Taste • Restwärmeanzeige je Kochzone 															
Masse¹ H x B x T	<p>EH801HVB1E:</p> <ul style="list-style-type: none"> • Einbaumass: 56x796x516 mm • Gerätemass: 56x792x512 mm • Für den Einbau in Stein-, Granit- oder Kunststoffarbeitsplatten <p>EH831HVB1E:</p> <ul style="list-style-type: none"> • Einbaumass: 51x750x490–500 mm • Gerätemass: 51x802x522 mm 															
Technische Informationen	<ul style="list-style-type: none"> • Länge Anschlusskabel: 100 cm • 2L + N + E / 220 – 240 V / 16 A • Max. Nennleistung: 7,4 kW • Kabel 110 cm ohne Stecker • powerManagement Funktion 															
Sonderzubehör Weiteres Sonderzubehör ab S. 151	<ul style="list-style-type: none"> • HZ390090, Wok aus Edelstahl, induktionsgeeignet • HZ95E060, 6-teiliges Set bestehend aus 4 Töpfen + 2 Pfannen • HZ9FE280, Eisenpfanne ∅ Boden 18 cm 															
Katalogpreis*	<p>2'150.– inkl. MwSt. 1'988.90 exkl. MwSt. EH801HVB1E</p> <p>2'150.– inkl. MwSt. 1'988.90 exkl. MwSt. EH831HVB1E</p> <p>exkl. vRB 2.50 / 2.31</p>															

¹ Technische Zeichnungen zu diesen Geräten siehe ab Seite 171.

Die Darstellung der Kochfelder dient dem besseren Verständnis und entspricht nicht der tatsächlichen Bedruckung.



iQ700 | Glaskeramik-Kochfeld autark Induktion Plus, 60 cm breit



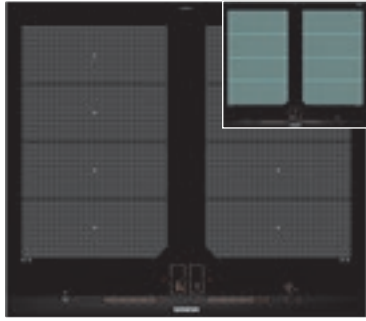
iQ700 | Glaskeramik-Kochfeld autark Induktion, 60 cm breit

Flächenbündig:

Facette: EX675JYW1E

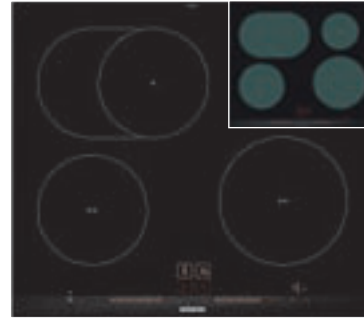
EX675LEC1E

Design	<ul style="list-style-type: none"> Aufliegendes Design mit seitlichen Lisenen 	<ul style="list-style-type: none"> Facetten-Design vorne, Profile seitlich 																		
Leistung und Grösse	<table border="1"> <tr> <td>L</td> <td>38 x 23 cm</td> <td>3,3 kW (3,7 kW)</td> </tr> <tr> <td>R</td> <td>38 x 23 cm</td> <td>3,3 kW (3,7 kW)</td> </tr> <tr> <td>M</td> <td>30 x 7 cm</td> <td>-¹</td> </tr> </table>	L	38 x 23 cm	3,3 kW (3,7 kW)	R	38 x 23 cm	3,3 kW (3,7 kW)	M	30 x 7 cm	- ¹	<table border="1"> <tr> <td>VL</td> <td>19 cm</td> <td>3,7 kW (3,7 kW)</td> </tr> <tr> <td>HR</td> <td>14,5 cm</td> <td>1,4 kW (2,2 kW)</td> </tr> <tr> <td>VR</td> <td>21 cm</td> <td>2,2 kW (3,7 kW)</td> </tr> </table>	VL	19 cm	3,7 kW (3,7 kW)	HR	14,5 cm	1,4 kW (2,2 kW)	VR	21 cm	2,2 kW (3,7 kW)
L	38 x 23 cm	3,3 kW (3,7 kW)																		
R	38 x 23 cm	3,3 kW (3,7 kW)																		
M	30 x 7 cm	- ¹																		
VL	19 cm	3,7 kW (3,7 kW)																		
HR	14,5 cm	1,4 kW (2,2 kW)																		
VR	21 cm	2,2 kW (3,7 kW)																		
Ausstattung / Komfort	<ul style="list-style-type: none"> TFT-Touchdisplay Kochsensor Plus ready (Kochsensor nicht im Lieferumfang enthalten) Bratsensor Plus mit 5 Temperurstufen 4 Induktions-Kochzonen 2 flexInduktion-Kochzonen Home Connect-fähig über WLAN cookConnect System (mit passender Dunstabzugshaube) powerMove Plus powerTransfer reStart • quickStart Timer • countDown-Funktion 17 Leistungsstufen Laufzeitanzeige Warmhaltefunktion 	<ul style="list-style-type: none"> Dual lightSlider-Bedienung Bratsensor Plus mit 5 Temperurstufen Digitales Funktionsdisplay flexInduktion 3 Induktions-Kochzonen quickStart reStart Timer countDown-Funktion 17 Leistungsstufen 																		
Schnelligkeit	<ul style="list-style-type: none"> powerBoost-Funktion panBoost-Funktion für Pfannen 	<ul style="list-style-type: none"> powerBoost-Funktion panBoost-Funktion für Pfannen 																		
Umwelt und Sicherheit	<ul style="list-style-type: none"> Wischschutzfunktion Sicherheitsabschaltung Kindersicherung Hauptschalter Restwärmeanzeige je Kochzone Energieverbrauchsanzeige 	<ul style="list-style-type: none"> Wischschutzfunktion Sicherheitsabschaltung Kindersicherung Hauptschalter Restwärmeanzeige je Kochzone Energieverbrauchsanzeige 																		
Masse² H x B x T	<ul style="list-style-type: none"> Einbaumass: 51x560x490–500 mm Gerätemass: 51x602x520 mm 	<ul style="list-style-type: none"> Einbaumass: 51x560x490–500 mm Gerätemass: 51x602x520 mm 																		
Technische Informationen	<ul style="list-style-type: none"> Länge Anschlusskabel: 110 cm 2L + N + E / 220 – 240 V / 16 A Max. Nennleistung: 7,4 kW Kabel 110 cm ohne Stecker powerManagement Funktion 	<ul style="list-style-type: none"> Länge Anschlusskabel: 110 cm 2L + N + E / 220 – 240 V / 16 A Max. Nennleistung: 7,4 kW Kabel 110 cm ohne Stecker powerManagement Funktion 																		
Sonderzubehör Weiteres Sonderzubehör ab S. 151	<ul style="list-style-type: none"> HZ390522, Grillplatte HZ9TY010, Teppan Yaki HZ9FF010, Flex-Pfanne HZ9FF030, Flex-Pfannen-Set, 3-teilig HZ9FF040, Flex-Pfannen-Set, 4-teilig 	<ul style="list-style-type: none"> HZ9ES100, Espresso-Kocher (4 Tassen) HZ9FE280, Eisenpfanne Ø Boden 18 cm HZ9SE060, 6-teiliges Set bestehend aus 4 Töpfen + 2 Pfannen HZ9FF010, Flex-Pfanne HZ9FF030, Flex-Pfannen-Set, 3-teilig HZ9FF040, Flex-Pfannen-Set, 4-teilig 																		
Katalogpreis*	2'900.– inkl. MwSt. 2'682.70 exkl. MwSt. exkl. vRB 2.50 / 2.31	2'010.– inkl. MwSt. 1'859.39 exkl. MwSt. exkl. vRB 2.50 / 2.31																		



iQ700 | Glaskeramik-Kochfeld autark Induktion, 60 cm breit

Facette: EX675LXC1E (Abb.)
Flächenbündig: EX601LXC1E
Flachrahmen:



iQ300 | Glaskeramik-Kochfeld autark Induktion, 60 cm breit

EH675LFC1E (Abb.)
EH601LFC1E

Design	<ul style="list-style-type: none"> • Facetten-Design (EX675LXC1E) • Flächenbündiges Design (EX601LXC1E) • Kombinierbar mit Glaskeramik-Kochfeldern im Facetten-Design (nur EX675LXC1E) 	<ul style="list-style-type: none"> • Facetten-Design (EH675LFC1E) • Flächenbündiges Design (EH601LFC1E) • Kombinierbar mit Glaskeramik-Kochfeldern im Facetten-Design (nur EH675LFC1E) 																		
Leistung und Grösse	<table border="0"> <tr> <td>L</td> <td>38 x 24 cm</td> <td>3,3 kW (3,7 kW)</td> </tr> <tr> <td>R</td> <td>38 x 24 cm</td> <td>3,3 kW (3,7 kW)</td> </tr> </table>	L	38 x 24 cm	3,3 kW (3,7 kW)	R	38 x 24 cm	3,3 kW (3,7 kW)	<table border="0"> <tr> <td>VL</td> <td>18 cm</td> <td>1,8 kW (3,1 kW)</td> </tr> <tr> <td>HL</td> <td>18/18 x 28 cm</td> <td>1,8/2,0 kW (3,1/3,7 kW)</td> </tr> <tr> <td>VR</td> <td>21 cm</td> <td>2,2 kW (3,7 kW)</td> </tr> <tr> <td>HR</td> <td>14,5 cm</td> <td>1,4 kW (2,2 kW)</td> </tr> </table>	VL	18 cm	1,8 kW (3,1 kW)	HL	18/18 x 28 cm	1,8/2,0 kW (3,1/3,7 kW)	VR	21 cm	2,2 kW (3,7 kW)	HR	14,5 cm	1,4 kW (2,2 kW)
L	38 x 24 cm	3,3 kW (3,7 kW)																		
R	38 x 24 cm	3,3 kW (3,7 kW)																		
VL	18 cm	1,8 kW (3,1 kW)																		
HL	18/18 x 28 cm	1,8/2,0 kW (3,1/3,7 kW)																		
VR	21 cm	2,2 kW (3,7 kW)																		
HR	14,5 cm	1,4 kW (2,2 kW)																		
Ausstattung / Komfort	<ul style="list-style-type: none"> • Dual lightSlider-Bedienung • Bratsensor Plus mit 5 Temperaturstufen • Digitales Funktionsdisplay • 4 Induktions-Kochzonen • 2 flexInduktion-Kochzonen • powerMove Plus • quickStart • reStart • Timer • countDown-Funktion • 17 Leistungsstufen • Laufzeitanzeige • Warmhaltefunktion 	<ul style="list-style-type: none"> • Dual lightSlider-Bedienung • Bratsensor Plus mit 5 Temperaturstufen • Digitales Funktionsdisplay • 4 Induktions-Kochzonen, davon 1 mit zuschaltbarer Bräterzone • quickStart • reStart • Timer • countDown-Funktion • 17 Leistungsstufen • Laufzeitanzeige • Warmhaltefunktion 																		
Schnelligkeit	<ul style="list-style-type: none"> • powerBoost-Funktion 	<ul style="list-style-type: none"> • powerBoost-Funktion 																		
Umwelt und Sicherheit	<ul style="list-style-type: none"> • Wischschutzfunktion • Sicherheitsabschaltung • Kindersicherung • Hauptschalter • Restwärmeanzeige je Kochzone • Energieverbrauchsanzeige 	<ul style="list-style-type: none"> • Wischschutzfunktion • Sicherheitsabschaltung • Kindersicherung • Hauptschalter • Restwärmeanzeige je Kochzone • Energieverbrauchsanzeige 																		
Masse² H x B x T	<p>EX675LXC1E:</p> <ul style="list-style-type: none"> • Einbaumass: 51x560x490–500 mm • Gerätemass: 51x602x520 mm <p>EX601LXC1E:</p> <ul style="list-style-type: none"> • Einbaumass: 56x576x516 mm • Gerätemass: 56x572x512 mm • Für den Einbau in Stein- oder Granitarbeitsplatten 	<p>EH675LFC1E:</p> <ul style="list-style-type: none"> • Einbaumass: 51x560x490–500 mm • Gerätemass: 51x602x520 mm <p>EH601LFC1E:</p> <ul style="list-style-type: none"> • Einbaumass: 56x576x516 mm • Gerätemass: 56x572x512 mm • Für den Einbau in Stein- oder Granitarbeitsplatten 																		
Technische Informationen	<ul style="list-style-type: none"> • Länge Anschlusskabel: 110 cm • 2L + N + E / 220 – 240 V / 16 A • Max. Nennleistung: 7,4 kW • Kabel 110 cm ohne Stecker • powerManagement Funktion 	<ul style="list-style-type: none"> • Länge Anschlusskabel: 110 cm • 2L + N + E / 220 – 240 V / 16 A • Max. Nennleistung: 7,4 kW • Kabel 110 cm ohne Stecker • powerManagement Funktion 																		
Sonderzubehör Weiteres Sonderzubehör ab S. 151	<ul style="list-style-type: none"> • HZ390522, Grillplatte • HZ9TY010, Teppan Yaki • HZ9FF010, Flex-Pfanne • HZ9FF030, Flex-Pfannen-Set, 3-teilig 	<ul style="list-style-type: none"> • HZ390210, Systempfanne Ø Boden 15 cm • HZ390090, Wok aus Edelstahl, induktionsgeeignet • HZ9ES100, Espresso-Kocher (4 Tassen) • HZ9FE280, Eisenpfanne Ø Boden 18 cm • HZ9SE060, 6-teiliges Set bestehend aus 4 Töpfen + 2 Pfannen • HZ9SE040, 4-teiliges Set bestehend aus 3 Töpfen + 1 Pfanne 																		
Katalogpreis*	<p>2'400.– inkl. MwSt. 2'220.17 exkl. MwSt. EX675LXC1E 2'400.– inkl. MwSt. 2'220.17 exkl. MwSt. EX601LXC1E exkl. vRB 2.50 / 2.31</p>	<p>1'870.– inkl. MwSt. 1'729.88 exkl. MwSt. EH675LFC1E 1'870.– inkl. MwSt. 1'729.88 exkl. MwSt. EH601LFC1E exkl. vRB 2.50 / 2.31</p>																		

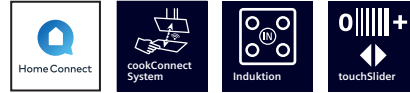
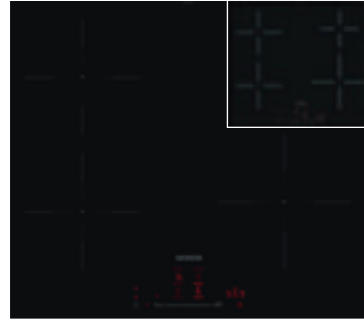
¹ Leistung von M ist in der Leistung von L/R enthalten

² Technische Zeichnungen zu diesen Geräten siehe ab Seite 172.



iQ300 | Glaskeramik-Kochfeld autark Induktion, 60 cm breit

Flächenbündig:
Flachrahmen/ EH645BFB6E
Rahmenlos:



iQ100 | Glaskeramik-Kochfeld autark Induktion, 60 cm breit

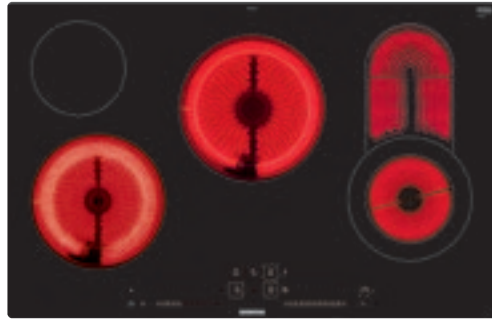
EH601HEB1E (Abb.)
EH631HEB1E

Design	<ul style="list-style-type: none"> • Flachrahmen-Design 	<ul style="list-style-type: none"> • Flächenbündiges Design (EH601HEB1E) • Rahmenlos (EH631HEB1E) 																								
Leistung und Grösse	<table border="0"> <tr> <td>VL</td> <td>18 cm</td> <td>1,8 kW (3,1 kW)</td> </tr> <tr> <td>HL</td> <td>18 x 28 cm</td> <td>1,8 kW (3,1 kW)</td> </tr> <tr> <td>VR</td> <td>21 cm</td> <td>2,2 kW (3,7 kW)</td> </tr> <tr> <td>HR</td> <td>14,5 cm</td> <td>1,4 kW (2,2 kW)</td> </tr> </table>	VL	18 cm	1,8 kW (3,1 kW)	HL	18 x 28 cm	1,8 kW (3,1 kW)	VR	21 cm	2,2 kW (3,7 kW)	HR	14,5 cm	1,4 kW (2,2 kW)	<table border="0"> <tr> <td>VL</td> <td>18 cm</td> <td>2,0 kW (3,1 kW)</td> </tr> <tr> <td>HL</td> <td>18 cm</td> <td>2,0 kW (3,1 kW)</td> </tr> <tr> <td>VR</td> <td>21 cm</td> <td>2,5 kW (3,7 kW)</td> </tr> <tr> <td>HR</td> <td>14,5 cm</td> <td>1,6 kW (2,2 kW)</td> </tr> </table>	VL	18 cm	2,0 kW (3,1 kW)	HL	18 cm	2,0 kW (3,1 kW)	VR	21 cm	2,5 kW (3,7 kW)	HR	14,5 cm	1,6 kW (2,2 kW)
VL	18 cm	1,8 kW (3,1 kW)																								
HL	18 x 28 cm	1,8 kW (3,1 kW)																								
VR	21 cm	2,2 kW (3,7 kW)																								
HR	14,5 cm	1,4 kW (2,2 kW)																								
VL	18 cm	2,0 kW (3,1 kW)																								
HL	18 cm	2,0 kW (3,1 kW)																								
VR	21 cm	2,5 kW (3,7 kW)																								
HR	14,5 cm	1,6 kW (2,2 kW)																								
Ausstattung / Komfort	<ul style="list-style-type: none"> • touchControl-Bedienung • 4 Induktions-Kochzonen, davon 1 mit zuschaltbarer Bräterzone • quickStart • reStart • Timer • countDown-Funktion • 17 Leistungsstufen • Schnelles Abschalten 	<ul style="list-style-type: none"> • touchSlider-Bedienung • 4 Induktions-Kochzonen • Home Connect-fähig über WLAN • cookConnect System (mit passender Dunstabzugshaube) • Favoriten-Taste • quickStart • reStart • Timer • Warmhaltefunktion • 17 Leistungsstufen 																								
Schnelligkeit	<ul style="list-style-type: none"> • powerBoost-Funktion 	<ul style="list-style-type: none"> • powerBoost-Funktion • panBoost-Funktion für Pfannen 																								
Umwelt und Sicherheit	<ul style="list-style-type: none"> • Sicherheitsabschaltung • Kindersicherung • Hauptschalter • Restwärmeanzeige je Kochzone 	<ul style="list-style-type: none"> • Sicherheitsabschaltung • Kindersicherung • Hauptschalter • Pause-Taste • Restwärmeanzeige je Kochzone 																								
Masse¹ H x B x T	<ul style="list-style-type: none"> • Einbaumass: 55x560x490–500 mm • Gerätemass: 55x583x513 mm 	<p>EH601HEB1E:</p> <ul style="list-style-type: none"> • Einbaumass: 56x576 x 516 mm • Gerätemass: 56x572x512 mm • Für den Einbau in Stein-, Granit- oder Kunststoffarbeitsplatten <p>EH631HEB1E:</p> <ul style="list-style-type: none"> • Einbaumass: 51x560x490–500 mm • Gerätemass: 51x592x522 mm 																								
Technische Informationen	<ul style="list-style-type: none"> • Länge Anschlusskabel: 110 cm • 2L + N + E / 220 – 240 V / 16 A Max. Nennleistung: 7,4 kW Kabel 110 cm ohne Stecker • powerManagement Funktion 	<ul style="list-style-type: none"> • Länge Anschlusskabel: 100 cm • 2L + N + E / 220 – 240 V / 16 A Max. Nennleistung: 7,4 kW Kabel 110 cm ohne Stecker • powerManagement Funktion 																								
Sonderzubehör Weiteres Sonderzubehör ab S. 151	<ul style="list-style-type: none"> • HZ390090, Wok aus Edelstahl, induktionsgeeignet • HZ9ES100, Espresso-Kocher (4 Tassen) • HZ9FE280, Eisenpfanne Ø Boden 18 cm • HZ9SE060, 6-teiliges Set bestehend aus 4 Töpfen + 2 Pfannen • HZ9SE040, 4-teiliges Set bestehend aus 3 Töpfen + 1 Pfanne 	<ul style="list-style-type: none"> • HZ390090, Wok aus Edelstahl, induktionsgeeignet • HZ9ES100, Espresso-Kocher (4 Tassen) • HZ9FE280, Eisenpfanne Ø Boden 18 cm • HZ9SE060, 6-teiliges Set bestehend aus 4 Töpfen + 2 Pfannen • HZ9SE040, 4-teiliges Set bestehend aus 3 Töpfen + 1 Pfanne 																								
Katalogpreis*	<p>1'720.– inkl. MwSt. 1'591.12 exkl. MwSt.</p> <p>exkl. vRB 2.50 / 2.31</p>	<p>1'750.– inkl. MwSt. 1'618.87 exkl. MwSt. EH601HEB1E</p> <p>1'750.– inkl. MwSt. 1'618.87 exkl. MwSt. EH631HEB1E</p> <p>exkl. vRB 2.50 / 2.31</p>																								

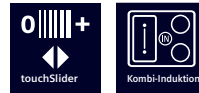
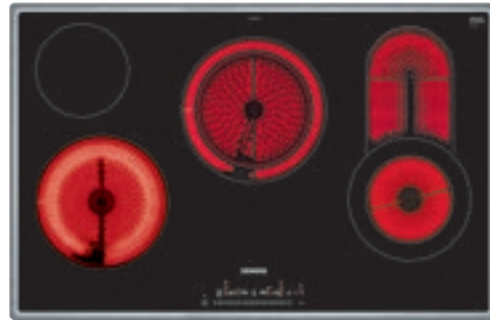
50 *Die aufgeführten Preise sind in Schweizer Franken inkl. MwSt. / exkl. MwSt.
Alle Preise sind exkl. des obligatorischen vorgezogenen Recyclingbeitrags (vRB). Die angegebenen Preise sind unverbindliche Preisempfehlungen; unsere Händler sind in der Gestaltung frei.
¹ Technische Zeichnungen zu diesen Geräten siehe ab Seite 172.

Die Darstellung der Kochfelder dient dem besseren Verständnis und entspricht nicht der tatsächlichen Bedruckung.





iQ300 | Glaskeramik-Kochfeld,
80 cm breit



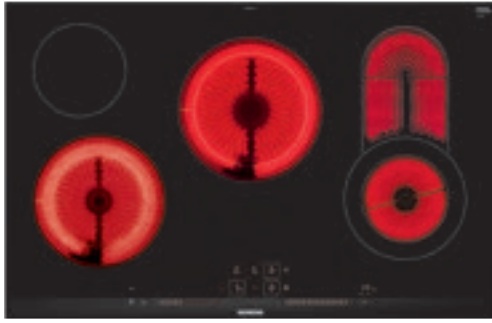
iQ300 | Glaskeramik-Kochfeld,
80 cm breit

Flächenbündig: ET801LCP1C

Flachrahmen:

ET845FCP1C

Design	<ul style="list-style-type: none"> • Flächenbündiges Design 	<ul style="list-style-type: none"> • Flachrahmen-Design 																								
Leistung und Grösse	<table border="0"> <tr> <td>VL</td> <td>21 cm</td> <td>2,1 kW (2,6 kW)</td> </tr> <tr> <td>HL</td> <td>14,5 cm</td> <td>1,2 kW</td> </tr> <tr> <td>M</td> <td>23 cm</td> <td>2,4 kW (3,4 kW)</td> </tr> <tr> <td>HR</td> <td>20 cm</td> <td>0,9 kW</td> </tr> </table>	VL	21 cm	2,1 kW (2,6 kW)	HL	14,5 cm	1,2 kW	M	23 cm	2,4 kW (3,4 kW)	HR	20 cm	0,9 kW	<table border="0"> <tr> <td>VL</td> <td>21 cm</td> <td>2,1 kW (2,6 kW)</td> </tr> <tr> <td>HL</td> <td>14,5 cm</td> <td>1,2 kW</td> </tr> <tr> <td>M</td> <td>18 cm</td> <td>2,4 kW (3,4 kW)</td> </tr> <tr> <td>HR</td> <td>20 cm</td> <td>0,9 kW</td> </tr> </table>	VL	21 cm	2,1 kW (2,6 kW)	HL	14,5 cm	1,2 kW	M	18 cm	2,4 kW (3,4 kW)	HR	20 cm	0,9 kW
VL	21 cm	2,1 kW (2,6 kW)																								
HL	14,5 cm	1,2 kW																								
M	23 cm	2,4 kW (3,4 kW)																								
HR	20 cm	0,9 kW																								
VL	21 cm	2,1 kW (2,6 kW)																								
HL	14,5 cm	1,2 kW																								
M	18 cm	2,4 kW (3,4 kW)																								
HR	20 cm	0,9 kW																								
Ausstattung / Komfort	<ul style="list-style-type: none"> • Dual lightSlider-Bedienung • 4 highSpeed-Kochzonen, 2 Zweikreis-Kochzonen, 1 Zweikreis-Kochzone mit zuschaltbarer Bräterzone • 17 Leistungsstufen • Digitales Funktionsdisplay • Warmhaltefunktion • Timer • countDown-Funktion • reStart Funktion 	<ul style="list-style-type: none"> • touchSlider-Bedienung • 4 highSpeed-Kochzonen, 2 Zweikreis-Kochzonen, 1 Zweikreis-Kochzone mit zuschaltbarer Bräterzone • 17 Leistungsstufen • Digitales Funktionsdisplay • Timer • countDown-Funktion • reStart Funktion 																								
Schnelligkeit	<ul style="list-style-type: none"> • powerBoost-Funktion 	<ul style="list-style-type: none"> • powerBoost-Funktion 																								
Umwelt und Sicherheit	<ul style="list-style-type: none"> • Energieverbrauchsanzeige • Wischschutzfunktion • Hauptschalter • Restwärmeanzeige je Kochzone 	<ul style="list-style-type: none"> • Energieverbrauchsanzeige • Wischschutzfunktion • Hauptschalter • Betriebsanzeigelampe • Restwärmeanzeige je Kochzone 																								
Masse¹ H x B x T	<ul style="list-style-type: none"> • Einbaumass: 51x796x516mm • Gerätemass: 51x792x512mm 	<ul style="list-style-type: none"> • Einbaumass: 48x780x500mm • Gerätemass: 48x795x517mm 																								
Technische Informationen	<ul style="list-style-type: none"> • 3L + N + E / 400 V / 16 A • Max. Nennleistung: 9,3 kW • Direktanschluss 	<ul style="list-style-type: none"> • 3L + N + E / 400 V / 16 A • Max. Nennleistung: 9,3 kW • Direktanschluss 																								
Sonderzubehör Weiteres Sonderzubehör ab S. 151	<ul style="list-style-type: none"> • HZ9FE280, Eisenpfanne Ø Boden 18 cm • HZ390090, Wok aus Edelstahl, induktionsgeeignet 	<ul style="list-style-type: none"> • HZ9FE280, Eisenpfanne Ø Boden 18 cm 																								
Katalogpreis*	<p>1'780.– inkl. MwSt. 1'646.62 <i>exkl. MwSt.</i></p> <p>exkl. vRB 2.50 / 2.31</p>	<p>1'640.– inkl. MwSt. 1'517.11 <i>exkl. MwSt.</i></p> <p>exkl. vRB 2.50 / 2.31</p>																								



iQ300 | Glaskeramik-Kochfeld 80 cm breit

Facette: ET875LCP1C
Flächenbündig:
Flachrahmen:



iQ300 | Glaskeramik-Kochfeld, 60 cm breit

ET675FNP1C (Abb.)
ET601FNP1C
ET645FNP1C

Design	<ul style="list-style-type: none"> Facetten-Design vorne, Profile seitlich 	<ul style="list-style-type: none"> Facetten-Design vorne, Profile seitlich (ET675FNP1C) Flächenbündiges Design (ET601FNP1C) Flachrahmen-Design (ET645FNP1C) 																								
Leistung und Grösse	<table border="0"> <tr> <td>VL</td> <td>21 cm</td> <td>2,1 kW (2,6 kW)</td> </tr> <tr> <td>HL</td> <td>14,5 cm</td> <td>1,2 kW</td> </tr> <tr> <td>M</td> <td>23 cm</td> <td>2,4 kW (3,4 kW)</td> </tr> <tr> <td>HR</td> <td>23 cm</td> <td>0,9 kW</td> </tr> </table>	VL	21 cm	2,1 kW (2,6 kW)	HL	14,5 cm	1,2 kW	M	23 cm	2,4 kW (3,4 kW)	HR	23 cm	0,9 kW	<table border="0"> <tr> <td>VL</td> <td>18 cm</td> <td>2,1 kW (2,6 kW)</td> </tr> <tr> <td>HL</td> <td>17 cm</td> <td>2,0 kW</td> </tr> <tr> <td>HR</td> <td>14,5 cm</td> <td>1,2 kW</td> </tr> <tr> <td>VR</td> <td>21 cm</td> <td>2,6 kW</td> </tr> </table>	VL	18 cm	2,1 kW (2,6 kW)	HL	17 cm	2,0 kW	HR	14,5 cm	1,2 kW	VR	21 cm	2,6 kW
VL	21 cm	2,1 kW (2,6 kW)																								
HL	14,5 cm	1,2 kW																								
M	23 cm	2,4 kW (3,4 kW)																								
HR	23 cm	0,9 kW																								
VL	18 cm	2,1 kW (2,6 kW)																								
HL	17 cm	2,0 kW																								
HR	14,5 cm	1,2 kW																								
VR	21 cm	2,6 kW																								
Ausstattung / Komfort	<ul style="list-style-type: none"> Dual lightSlider-Bedienung 4 highSpeed-Kochzonen, davon 2 Zweikreis-Kochzonen, 1 Zweikreis-Kochzone mit zuschaltbarer Bräterzone Digitales Funktionsdisplay 17 Leistungsstufen Warmhaltefunktion Timer countDown-Funktion Laufzeitanzeige reStart Funktion 	<ul style="list-style-type: none"> touchSlider-Bedienung 4 highSpeed-Kochzonen, davon 1 Zweikreis-Kochzone und 1 mit zuschaltbarer Bräterzone 17 Leistungsstufen Digitales Funktionsdisplay Timer countDown-Funktion reStart Funktion 																								
Schnelligkeit	<ul style="list-style-type: none"> powerBoost-Funktion 	<ul style="list-style-type: none"> powerBoost-Funktion 																								
Umwelt und Sicherheit	<ul style="list-style-type: none"> Energieverbrauchsanzeige Wischschutzfunktion Hauptschalter Restwärmelanzeige je Kochzone 	<ul style="list-style-type: none"> Energieverbrauchsanzeige Wischschutzfunktion Hauptschalter Betriebsanzeigelampe Restwärmelanzeige je Kochzone 																								
Masse¹ H x B x T	<ul style="list-style-type: none"> Einbaumass: 45x780x500mm Gerätemass: 45x812x520mm 	<p>ET675FNP1C: • Einbaumass: 45x560x490–500mm • Gerätemass: 45x602x520mm</p> <p>ET601FNP1C: • Einbaumass: 51x576x516mm • Gerätemass: 51x572x512mm</p> <p>ET645FNP1C: • Einbaumass: 48x560x490–500mm • Gerätemass: 48x583x513mm</p>																								
Technische Informationen	<ul style="list-style-type: none"> 3L + N + E / 400 V / 16 A Max. Nennleistung: 9,3 kW Direktanschluss 	<ul style="list-style-type: none"> 3L + N + E / 400 V / 13 A Max. Nennleistung: 7,9 kW Direktanschluss 																								
Sonderzubehör Weiteres Sonderzubehör ab S. 151	<ul style="list-style-type: none"> HZ9FE280, Eisenpfanne Ø Boden 18 cm HZ390090, Wok aus Edelstahl, induktionsgeeignet 	<ul style="list-style-type: none"> HZ9FE280, Eisenpfanne Ø Boden 18 cm 																								
Katalogpreis*	<p>1'780.– inkl. MwSt. 1'646.62 exkl. MwSt.</p> <p>exkl. vRB 2.50 / 2.31</p>	<p>1'360.– inkl. MwSt. 1'258.09 exkl. MwSt. ET675FNP1C</p> <p>1'360.– inkl. MwSt. 1'258.09 exkl. MwSt. ET601FNP1C</p> <p>1'360.– inkl. MwSt. 1'258.09 exkl. MwSt. ET645FNP1C</p> <p>exkl. vRB 2.50 / 2.31</p>																								

¹ Technische Zeichnungen zu diesen Geräten siehe ab Seite 173.



iQ100 | Glaskeramik-Kochfeld,
60 cm breit



iQ300 | Glaskeramik-Kochfeld,
60 cm breit

Flächenbündig: ET601FEP1C

Flachrahmen:

ET645FFP1C

Design	<ul style="list-style-type: none"> • Flächenbündiges Design 	<ul style="list-style-type: none"> • Flachrahmen-Design 																								
Leistung und Grösse	<table border="0"> <tr> <td>VL</td> <td>14,5 cm</td> <td>1,2 kW</td> </tr> <tr> <td>HL</td> <td>21 cm</td> <td>2,2 kW</td> </tr> <tr> <td>HR</td> <td>14,5 cm</td> <td>1,2 kW</td> </tr> <tr> <td>VR</td> <td>18 cm</td> <td>2,0 kW (2,3 kW)</td> </tr> </table>	VL	14,5 cm	1,2 kW	HL	21 cm	2,2 kW	HR	14,5 cm	1,2 kW	VR	18 cm	2,0 kW (2,3 kW)	<table border="0"> <tr> <td>VL</td> <td>14,5 cm</td> <td>1,2 kW</td> </tr> <tr> <td>HL</td> <td>12/21 cm</td> <td>0,75 kW</td> </tr> <tr> <td>HR</td> <td>14,5 cm</td> <td>1,2 kW</td> </tr> <tr> <td>VR</td> <td>18 cm</td> <td>2,0 kW (2,3 kW)</td> </tr> </table>	VL	14,5 cm	1,2 kW	HL	12/21 cm	0,75 kW	HR	14,5 cm	1,2 kW	VR	18 cm	2,0 kW (2,3 kW)
VL	14,5 cm	1,2 kW																								
HL	21 cm	2,2 kW																								
HR	14,5 cm	1,2 kW																								
VR	18 cm	2,0 kW (2,3 kW)																								
VL	14,5 cm	1,2 kW																								
HL	12/21 cm	0,75 kW																								
HR	14,5 cm	1,2 kW																								
VR	18 cm	2,0 kW (2,3 kW)																								
Ausstattung / Komfort	<ul style="list-style-type: none"> • touchSlider-Bedienung • 4 highSpeed-Kochzonen • 17 Leistungsstufen • Digitales Funktionsdisplay • Timer • countDown-Funktion • reStart Funktion 	<ul style="list-style-type: none"> • touchSlider-Bedienung • 4 highSpeed-Kochzonen, davon 1 Zweikreis-Kochzone • 17 Leistungsstufen • Digitales Funktionsdisplay • Timer • countDown-Funktion • reStart Funktion 																								
Schnelligkeit	<ul style="list-style-type: none"> • powerBoost-Funktion 	<ul style="list-style-type: none"> • powerBoost-Funktion 																								
Umwelt und Sicherheit	<ul style="list-style-type: none"> • Energieverbrauchsanzeige • Wischschutzfunktion • Hauptschalter • Betriebsanzeigelampe • Restwärmeanzeige je Kochzone 	<ul style="list-style-type: none"> • Energieverbrauchsanzeige • Wischschutzfunktion • Hauptschalter • Betriebsanzeigelampe • Restwärmeanzeige je Kochzone 																								
Masse¹ H x B x T	<ul style="list-style-type: none"> • Einbaumass: 51x576x516mm • Gerätemass: 51x572x512mm 	<ul style="list-style-type: none"> • Einbaumass: 48x560x490–500mm • Gerätemass: 48x583x513mm 																								
Technische Informationen	<ul style="list-style-type: none"> • 2L + N + E / 400 V / 16 A Max. Nennleistung: 6,9 kW Direktanschluss 	<ul style="list-style-type: none"> • 2L + N + E / 400 V / 16 A Max. Nennleistung: 6,9 kW Direktanschluss 																								
Sonderzubehör Weiteres Sonderzubehör ab S. 151	<ul style="list-style-type: none"> • HZ9FE280, Eisenpfanne Ø Boden 18 cm • HZ390090, Wok aus Edelstahl, induktionsgeeignet 	<ul style="list-style-type: none"> • HZ9FE280, Eisenpfanne Ø Boden 18 cm 																								
Katalogpreis*	1'100.– inkl. MwSt. 1'017.58 exkl. MwSt. exkl. vRB 2.50 / 2.31	1'140.– inkl. MwSt. 1'054.58 exkl. MwSt. exkl. vRB 2.50 / 2.31																								



iQ700 | Gas-Kochfeld autark Glaskeramik, 90 cm breit

Facette: ER9A6SB70 Glaskeramik
Flächenbündig:

Design	<ul style="list-style-type: none"> • Facetten-Design • Topfträger aus Gusseisen
Leistung und Grösse	<ul style="list-style-type: none"> • Leistungsregelung in 9 Stufen <p> HR Starkbrenner 2,8 kW* VR Normalbrenner 1,9 kW* L Wokbrenner 6,1 kW* VM Normalbrenner 1,9 kW* HM Sparbrenner 1,1 kW* </p> <p>*Abhängig von der Gasart</p>
Ausstattung / Komfort	<ul style="list-style-type: none"> • 5 Gasbrenner, inklusive 1 Dual-Wokbrenner • stepFlame Technologie: Regulierung und Kontrolle der Flamme in 9 präzisen Stufen • Spülmaschinengeeignete Topfträger • Reinigungsfreundliche Glaskeramikoberfläche • Einhand-Zündung • Integrierte Schalter
Umwelt und Sicherheit	<ul style="list-style-type: none"> • Züandsicherung
Masse¹ H x B x T	<ul style="list-style-type: none"> • Einbaumass: 45x850 – 852x490 – 502 mm • Gerätemass: 59x912x520 mm
Technische Informationen	<ul style="list-style-type: none"> • Länge Anschlusskabel: 150 cm (für die Zündung) • Anschlusswert: 0,6 kW/220 – 240 V² • Voreingestellt auf Erdgas (20 mbar) • SVGW Nummer 16-029-1
Zubehör	<p>1 Wok-Aufsatzring, Flüssiggas-Düsen (50 mbar) beiliegend, 1 Simmerplatte, 1 Espresso-Kreuz</p>
Katalogpreis*	<p>2'090.– inkl. MwSt. 1'933.40 exkl. MwSt. exkl. vRB 6.01 / 5.56</p>

¹ Technische Zeichnungen zu diesen Geräten siehe ab Seite 173.

² Hinweis: Bei Gaskochfeldern mit einem Gesamtanschlusswert über 11 kW müssen zusätzliche Bedingungen erfüllt werden, unter anderem eine kontrollierte Raumbelüftung wie z. B. eine Dunstabzugshaube im Abluftbetrieb. Diese sind ggf. mit dem Installateur abzuklären.



iQ500 | Gas-Kochfeld autark
Glaskeramik, 60 cm breit

ER6A6PB70D

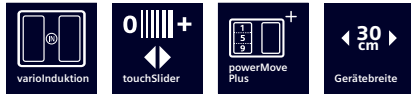
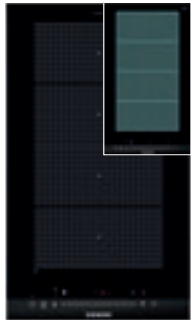
Facette:
Flächenbündig:
Flachrahmen:



iQ500 | Gas-Kochfeld autark
Edelstahl, 60 cm breit

EC6A5HB90

Design	<ul style="list-style-type: none"> • Glaskeramik-Oberfläche, schwarz • Facetten-Design, Profile seitlich • Topfträger aus Gusseisen • Designbrenner: besonders flach im Vergleich zu Standardbrennern, elegantes Brennerdesign mit weniger Teilen 	<ul style="list-style-type: none"> • Oberfläche aus Edelstahl • Topfträger aus Gusseisen
Leistung und Grösse	<ul style="list-style-type: none"> • Leistungsregelung in 9 Stufen <p>HL Sparbrenner 1,1 kW* VL Normalbrenner 1,9 kW* HR Starkbrenner 2,8 kW* VR Normalbrenner 1,9 kW*</p> <p>*Abhängig von der Gasart</p>	<ul style="list-style-type: none"> • Leistungsregelung in 9 Stufen <p>HL Normalbrenner 1,75 kW* VL Normalbrenner 1,75 kW* HR Wokbrenner 3,5 kW* VR Sparbrenner 1,0 kW*</p> <p>*Abhängig von der Gasart</p>
Ausstattung / Komfort	<ul style="list-style-type: none"> • 4 Gasbrenner • stepFlame Technologie: Regulierung und Kontrolle der Flamme in 9 präzisen Stufen • Spülmaschinenfeste Topfträger • Schwertknebel • Einhand-Zündung 	<ul style="list-style-type: none"> • 4 Gasbrenner • stepFlame Technologie: Regulierung und Kontrolle der Flamme in 9 präzisen Stufen • Integrierte Schalter
Umwelt und Sicherheit	<ul style="list-style-type: none"> • Züandsicherung 	<ul style="list-style-type: none"> • Züandsicherung
Masse¹ H x B x T	<ul style="list-style-type: none"> • Einbaumass: 47 x 602 x 520 mm • Gerätemass: 45 x 560 x 490 – 502 mm 	<ul style="list-style-type: none"> • Einbaumass: 45x560 – 562x480 – 492 mm • Gerätemass: 53x582x520 mm
Technische Informationen	<ul style="list-style-type: none"> • Länge Anschlusskabel: 150 cm (für die Zündung) • Anschlusswert: 0,6 kW/220 – 240 V • Voreingestellt auf Erdgas (20 mbar) Flüssiggas 50 mbar beiliegend • SVGW Nummer 16-029-1 	<ul style="list-style-type: none"> • Länge Anschlusskabel: 150 cm (für die Zündung) • Anschlusswert: 0,6 kW/220 – 240 V • Voreingestellt auf Erdgas (20 mbar) • SVGW Nummer 16-030-1
Zubehör	1 x Espressokreuz, 1 x Simmerplatte	1 Wok-Aufsatzring, Flüssiggas-Düsen (50 mbar) beiliegend, 1 Simmerplatte, 1 Espressokreuz
Katalogpreis*	1'560.– inkl. MwSt. 1'443.11 <i>exkl. MwSt.</i> exkl. vRB 2.50 / 2.31	890.– inkl. MwSt. 823.31 <i>exkl. MwSt.</i> exkl. vRB 2.50 / 2.31



iQ700 | Domino-Kochfeld autark
variolInduktion, 30 cm breit

Facette: EX375FXB1E

Flächenbündig:

Flachrahmen:



iQ100 | Domino-Kochfeld autark
Induktion, 30 cm breit

Facette: EH375FBB1E

Design	<ul style="list-style-type: none"> • Facetten-Design • Glaskeramik dekorlos • Kombinierbar mit Glaskeramik-Kochfeldern im Facetten-Design 	<ul style="list-style-type: none"> • Facetten-Design vorne, Profile seitlich • Glaskeramik dekorlos • Kombinierbar mit Glaskeramik-Kochfeldern im Facetten-Design
Leistung und Grösse	MV 42x20 cm 3,3 kW (3,7 kW)	MV 21 cm 2,2 kW (3,7 kW) MH 14,5 cm 1,4 kW (2,2 kW)
Ausstattung / Komfort	<ul style="list-style-type: none"> • touchSlider-Bedienung (mono) • 2 Induktions-Kochzonen • 1 variolInduktions-Kochzone • powerMove Plus • 17 Leistungsstufen • quickStart • reStart • Timer • countDown-Funktion • Laufzeitanzeige 	<ul style="list-style-type: none"> • touchSlider-Bedienung (mono) • 2 Induktions-Kochzonen • 17 Leistungsstufen • quickStart • reStart • Timer • countDown-Funktion
Schnelligkeit	• powerBoost-Funktion	• powerBoost-Funktion
Umwelt und Sicherheit	<ul style="list-style-type: none"> • Wischschutzfunktion • Topferkennung • Sicherheitsabschaltung • Kindersicherung • Hauptschalter • 2-stufige Restwärmeanzeige je Kochzone • Energieverbrauchsanzeige 	<ul style="list-style-type: none"> • Wischschutzfunktion • Sicherheitsabschaltung • Kindersicherung • Hauptschalter • Restwärmeanzeige je Kochzone • Energieverbrauchsanzeige
Masse¹ H x B x T	<ul style="list-style-type: none"> • Einbaumass: 51x270x490/500 mm • Gerätemass: 51x302x520 mm 	<ul style="list-style-type: none"> • Einbaumass: 51x270x490 mm • Gerätemass: 51x302x520 mm
Technische Informationen	<ul style="list-style-type: none"> • Länge Anschlusskabel: 110 cm • 220 – 240 V/3,7 kW • L / N / PE 16 A • Festanschluss • powerManagement Funktion 	<ul style="list-style-type: none"> • Länge Anschlusskabel: 110 cm • 220 – 240 V/3,7 kW • L / N / PE 16 A • Festanschluss • powerManagement Funktion
Sonderzubehör Weiteres Sonderzubehör ab S. 151	<ul style="list-style-type: none"> • HZ394301, Verbindungsleiste zur Kombination mit Domino-Kochfeldern • HZ390522, Grillplatte • HZ9TY010, Teppan Yaki • HZ390090, Wok aus Edelstahl, induktionsgeeignet • HZ9ES100, Espresso-Kocher (4 Tassen) • HZ9FE280, Eisenpfanne Ø Boden 18 cm • HZ9SE060, 6-teiliges Set bestehend aus 4 Töpfen + 2 Pfannen • HZ9SE040, 4-teiliges Set bestehend aus 3 Töpfen + 1 Pfanne 	<ul style="list-style-type: none"> • HZ394301, Verbindungsleiste zur Kombination mit Domino-Kochfeldern • HZ390090, Wok aus Edelstahl, induktionsgeeignet • HZ9FE280, Eisenpfanne Ø Boden 18 cm • HZ9SE060, 6-teiliges Set bestehend aus 4 Töpfen + 2 Pfannen • HZ9SE040, 4-teiliges Set bestehend aus 3 Töpfen + 1 Pfanne
Katalogpreis*	1'360.– inkl. MwSt. 1'258.09 <i>exkl. MwSt.</i> exkl. vRB 2.50 / 2.31	1'210.– inkl. MwSt. 1'119.33 <i>exkl. MwSt.</i> exkl. vRB 2.50 / 2.31

¹ Technische Zeichnungen zu diesen Geräten siehe ab Seite 174.

Die Darstellung der Kochfelder dient dem besseren Verständnis und entspricht nicht der tatsächlichen Bedruckung.



iQ300 | Domino-Kochfeld autark
30 cm breit

Facette: ET375FFP1E

Flächenbündig:
Flachrahmen:



iQ300 | Domino-Kochfeld autark
30 cm breit




Facette: ET375CFA1C

Design	<ul style="list-style-type: none"> • Facetten-Design vorne, Profile seitlich • Glaskeramik dekorlos • Kombinierbar mit Glaskeramik-Kochfeldern im Facetten-Design 	<ul style="list-style-type: none"> • Facetten-Design vorne, Profile seitlich
Leistung und Grösse	MV 18/12 cm 2,0/1,0 kW (2,3 kW) MH 14,5 cm 1,2 kW	MV 18/12 cm 2,0/1,0 kW MH 14,5 cm 1,2 kW
Ausstattung / Komfort	<ul style="list-style-type: none"> • touchSlider-Bedienung (mono) • 2 highSpeed-Kochzonen, davon 1 Zweikreis-Kochzone • reStart • Timer • countDown-Funktion • Digitales Funktionsdisplay • 17 Leistungsstufen • Laufzeitanzeige 	<ul style="list-style-type: none"> • 2 highSpeed-Kochzonen, davon 1 Zweikreis-Kochzone • 9 Leistungsstufen • Schwertknebel
Schnelligkeit	<ul style="list-style-type: none"> • powerBoost-Funktion 	
Umwelt und Sicherheit	<ul style="list-style-type: none"> • Wischschutzfunktion • Energieverbrauchsanzeige • Sicherheitsabschaltung • Kindersicherung • Hauptschalter • Restwärmeanzeige je Kochzone • Betriebsanzeigelampe 	<ul style="list-style-type: none"> • 2-fach Restwärmeanzeige • Hauptschalter
Masse¹ H x B x T	<ul style="list-style-type: none"> • Einbaumass: 38x270x490 mm • Gerätemass: 38x302x520 mm 	<ul style="list-style-type: none"> • Einbaumass: 48x270x490 mm • Gerätemass: 48x302x520 mm
Technische Informationen	<ul style="list-style-type: none"> • Länge Anschlusskabel: 100 cm • 220 – 240 V/3,5 kW • L / N / PE 16 A • Festanschluss 	<ul style="list-style-type: none"> • Länge Anschlusskabel: 100 cm • 400 V/3,2 kW • 2L / N / PE 10 A • Festanschluss
Sonderzubehör Weiteres Sonderzubehör ab S. 151	<ul style="list-style-type: none"> • HZ394301, Verbindungsleiste zur Kombination mit Domino-Kochfeldern • HZ390090, Wok aus Edelstahl, induktionsgeeignet 	<ul style="list-style-type: none"> • HZ394301, Verbindungsleiste zur Kombination mit Domino-Kochfeldern • HZ390090, Wok aus Edelstahl, induktionsgeeignet
Katalogpreis*	810.– inkl. MwSt. 749.31 exkl. MwSt. exkl. vRB 0.61 / 0.56	680.– inkl. MwSt. 629.05 exkl. MwSt. exkl. vRB 0.61 / 0.56





Kochfelder mit integriertem Dunstabzug – Das Sortiment im Überblick

Bauform	Gerätebreite in cm	Kombi-Induktion	Induktion	Bratsensor	Kochsensor Plus	powerMove Plus	Bedienung		Luftgütesensor	Seite
							Dual lightSlider	touchSlider		
inductionAir Plus										
EX875LX67E Facette, vorn	80	●	●	Plus	●	●	●		●	62
ED811HQ26E Rahmenlos aufliegend	80	●	●	Pro				●		64
ED711HQ26E Rahmenlos aufliegend	70	●	●	Pro				●		66















Dunstabzüge mit Deckenmontage – Das Sortiment im Überblick

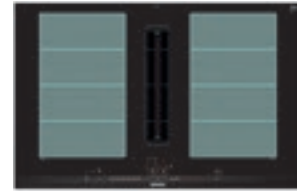
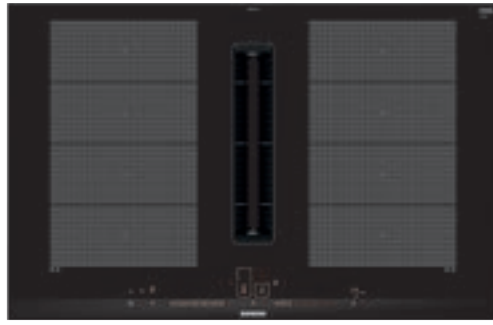
	Gerätebreite in cm	Bedienung			Motor	Komfort		Beleuchtung	Filter	Seite
		Home Connect	cookConnect System	touchControl	iQdrive-Motor	Randabsaugung	Luftgütesensor	LED-Beleuchtung	Metall-Fettfilter	
Deckenlüfter Edelstahl	 LR97CAQ50	90	●	●		●	●	●	●	70
Deckenlüfter Weiss	 LR96CAQ20	90	●	●		●	●	●	●	70
Inselhauben	 LF97BCP50	90			●			●	●	71

Dunstabzüge mit Wandmontage – Das Sortiment im Überblick

	Gerätebreite in cm	Bedienung			Motor	Komfort	Beleuchtung		Filter	Seite
		Home Connect	cookConnect System*	touchControl	iQdrive-Motor	Luftgütesensor	Intelligente Dunst-abzugsautomatik*	LED-Beleuchtung	Metall-Fettfilter	
Wandhauben mit schwarzem Glas	 LC81KAN60	80	●	●	●		●	●	●	73
	LC87KFN60	80	●	●	●		●	●	●	74
Wandhauben mit weissem Glas	 LC81KAN20	80	●	●	●		●	●	●	73
2-Zonen-Wandhauben	 LC98BIP50	90			●			●	●	72
Wandhauben	 LC97BCP50	90			●			●	●	76
	LC67BCP50	60			●			●	●	76
	LC96BBM50	90			●			●	●	75
	LC66BBM50	60			●			●	●	75

Dunstabzüge mit Hochschrank-Montage – Das Sortiment im Überblick

	Gerätebreite in cm	Bedienung						Motor	Komfort	Beleuchtung	Filter	Seite
		touchSlider	touchControl	Tasten + Display	Kurzhubtasten	Schiebeschalter	Wippschalter					
Designhaube 	LJ97BAM60	90		●						●	●	77
	LJ67BAM60	60		●						●	●	77
Flachschirmhaube 	LI99SA684C	90		●				●	●	●	●	78
Flachschirmhaube 	LI97RA561 NEU	90			●			●		●	●	78
Flachschirmhauben 	LI97RA531C	90			●			●		●	●	79
	LI67RA531C	60			●			●		●	●	80
Flachschirmhauben 	LI67SA671C	60		●				●		●	●	79
Flachschirmhaube 	LI67RA561C	60			●			●		●	●	80
Flachschirmhauben 	LI64LB531C	60			●					●	●	81
Flachschirmhauben 	LI26030CH	60				●				●	●	81
Flachschirmhauben 	LI64MA521C	60					●			●	●	82
Lüfterbausteine 	LB87NAC50 NEU	86				●				●	●	83
Lüfterbausteine 	LB77NAC60B NEU	70				●				●	●	83
Lüfterbausteine 	LB56NAC60C NEU	52				●				●	●	84
Lüfterbausteine 	LB75565	75				●				●	●	84
Lüfterbausteine 	LB55565	53				●				●	●	85



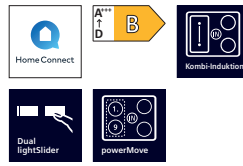
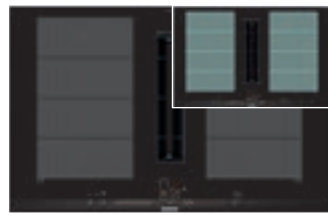
iQ700 | inductionAir
Kombi-Induktions-Kochfeld autark
mit integriertem Dunstabzug, 80 cm breit
 inklusive Umluftset (cleanAir Filter und Slider)

Facette: EX875LX67E

Profi-Ausstattung	• Dual lightSlider	Bauform	• Induktionskochfeld mit vollintegriertem, leistungsstarkem Downdraft-Abzugsmodul												
Design	• Facetten-Design vorne, Profile seitlich	Betriebsart und Leistung	<ul style="list-style-type: none"> • Wahlweise Abluft- oder Umluftbetrieb, das Gerät ist ohne weiteres Zubehör für ungeführte Umluft oder direkte Abluft einsetzbar • Bei Betrieb in teil-/vollgeführter Umluft oder Abluft zwingend das entsprechende Set für ≥ 60 cm oder ≥ 70 cm Arbeitsplattentiefe bestellen • Umluftleistung (nach EN 61591): min. Normalstufe: 132 m³/h, max. Normalstufe: 499 m³/h, Boost-/Intensivstufe: 615 m³/h • Abluftleistung (nach EN 61591): min. Normalstufe: 154 m³/h, max. Normalstufe: 500 m³/h, Boost-/Intensivstufe: 622 m³/h 												
Leistung und Grösse	<table border="0"> <tr> <td>VL</td> <td>20x24 cm</td> <td>2,2 kW (3,7 kW)</td> </tr> <tr> <td>VL</td> <td>20x24 cm</td> <td>2,2 kW (3,7 kW)</td> </tr> <tr> <td>VR</td> <td>20x24 cm</td> <td>2,2 kW (3,7 kW)</td> </tr> <tr> <td>HR</td> <td>20x24 cm</td> <td>2,2 kW (3,7 kW)</td> </tr> </table>	VL	20x24 cm	2,2 kW (3,7 kW)	VL	20x24 cm	2,2 kW (3,7 kW)	VR	20x24 cm	2,2 kW (3,7 kW)	HR	20x24 cm	2,2 kW (3,7 kW)	Komfort	<ul style="list-style-type: none"> • Automatisches Einschalten des Lüftungssystems bei Nutzung einer Kochzone • 9 elektronisch gesteuerte Leistungsstufen und 2 Boost-/Intensivstufen (mit automatischer Rückstellung) durch die touchSlider-Steuerung • Grossflächige, 12-lagige Edelstahl-Fettfilter für hohe Fettfilterungseffizienz (94%) • Einfaches Entnehmen und Reinigen der Fettfilter- und Überlaufschutzeinheit: Alle Teile sind einfach zu reinigen, spülmaschinene geeignet und hitzeresistent • Automatische verzögerte Abschaltung nach dem Kochen, um Restgerüche nach dem Kochen zu beseitigen (in spezifischer ultrageräuscharmer Ventilatorstufe, 12 Min. (Abluft), 30 Min. (Umluft), manuell abschaltbar)
VL	20x24 cm	2,2 kW (3,7 kW)													
VL	20x24 cm	2,2 kW (3,7 kW)													
VR	20x24 cm	2,2 kW (3,7 kW)													
HR	20x24 cm	2,2 kW (3,7 kW)													
Komfort	<ul style="list-style-type: none"> • 2 flexInduction Kochzonen • Home Connect-fähig über WLAN • Dual lightSlider-Bedienung • powerMove Plus • Kochsensor Plus ready (Kochsensor nicht im Lieferumfang enthalten) • Bratsensor Plus mit 5 Temperaturstufen • powerTransfer • Warmhaltefunktion • quickStart • reStart • Timer • countDown-Funktion • Laufzeitanzeige • 17 Leistungsstufen 	Design	<ul style="list-style-type: none"> • Bequeme Ein-Hand-Entnahme der Einheit über einen schwebenden Glaskeramik-Griff • Kondensat- und Überlaufschutzbehälter, ca. 200 ml Aufnahmekapazität • Sicherheitsüberlaufbehälter (spülmaschinene geeignet) mit zusätzlichen 700 ml Aufnahmekapazität. Einfach zugänglich und von unten abnehmbar 												
Schnelligkeit	<ul style="list-style-type: none"> • powerBoost-Funktion • panBoost-Funktion für Pfannen 	Umwelt und Sicherheit³	<ul style="list-style-type: none"> • Energie-Effizienzklasse: B² • Durchschnittlicher Energieverbrauch: 57 kWh/Jahr • Lüfter-Effizienzklasse: A • Fettfilter-Effizienzklasse: B • Fettfilter-Effizienz: 94 % • Geräusch min./max. Normalstufe: 42/69 dB • Geräuschwerte bei Umluftbetrieb: <ul style="list-style-type: none"> – min. Normalstufe 41 dB(A) re 1 pW – max. Normalstufe 68 dB(A) re 1 pW – Boost-/Intensivstufe 72 dB(A) re 1 pW • Geräuschwerte bei Abluftbetrieb: <ul style="list-style-type: none"> – min. Normalstufe 42 dB(A) re 1 pW – max. Normalstufe 69 dB(A) re 1 pW – Boost-/Intensivstufe 74 dB(A) re 1 pW • Strömungstechnisch optimierte Luftführung im Innenraum • Optimierte Geruchsreduktionsfähigkeiten (z. B. Fischgerüche) • Grosse Filteroberfläche mit hoher Geruchsreduktionsrate • Filterstandzeit von 360 Stunden bei intensivem Kochen (nicht regenerierbar) • Sehr geringes Geräusch mit optimierter Psychoakustik 												
Umwelt und Sicherheit	<ul style="list-style-type: none"> • Wischschutzfunktion • Sicherheitsabschaltung • Topferkennung • Kindersicherung • Restwärmeanzeige je Kochzone • Hauptschalter • Energieverbrauchsanzeige 	Masse¹ H x B x T	<ul style="list-style-type: none"> • Einbaumass: 223 x 750 x 490 mm • Gerätemass: 223 x 812 x 520 mm 												
Technische Informationen	<ul style="list-style-type: none"> • Elektroanschluss: 2L + N + E / 220 – 240 V / 16 A • Max. Nennleistung: 7,4 kW • Kabel 110 cm ohne Stecker • powerManagement Funktion 	Sonderzubehör	<ul style="list-style-type: none"> • HZ9SE060, Topf-Set 6-teilig (4 Töpfe + 2 Pfannen) • HZ9SE040, Topf-Set 4-teilig (3 Töpfe + 1 Pfanne) • HZ9FE280, Eisenpfanne \varnothing Boden 18 cm • HZ9ES100, Espresso-Kocher (4 Tassen) • HZ9VRCR1, cleanAir Plus Filter • HZ9VEDU0, Akustikfilter für Abluftbetrieb • HZ9VDKR2, Vorzugsverrohrung • HZ9VRPD1, Diffusor • HZ9VDS1, Verbindungsmanschette (weiblich) • HZ9VDSM2, Flachkanalstück gerade 1000 mm • HZ9VDSM1, Flachkanalstück gerade 500 mm • HZ9VDS11, Adapterstück rund-flach 90° • HZ9VDS10, Adapterstück rund-flach • HZ9VDSB4, 90°-Flachkanalwinkelbogen vertikal (S-Radius) • HZ9VDSB2, 90°-Flachkanalbogen vertikal (L-Radius) • HZ9VDSB1, 90°-Flachkanalbogen horizontal 												
Katalogpreis*	4'510.– inkl. MwSt. 4'172.06 exkl. MwSt. exkl. vRB 10.81 / 10.–														

62 * Die aufgeführten Preise sind in Schweizer Franken inkl. MwSt. / exkl. MwSt. Alle Preise sind exkl. des obligatorischen vorgezogenen Recyclingbeitrags (vRB). Die angegebenen Preise sind unverbindliche Preisempfehlungen; unsere Händler sind in der Gestaltung frei. ¹ Technische Zeichnungen zu diesen Geräten siehe ab Seite 182. ² Auf einer Energieeffizienzklassen-Skala von A+++ bis D. ³ Luftleistungsdaten nach EN 61591, Schalleistungspegel nach EN 60704-2-13, Geruchsreduktion bei Umluftbetrieb nach EN 61591.

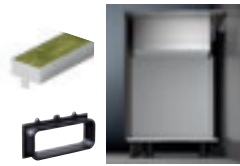
inductionAir Plus Set-Übersicht



iQ700 | inductionAir Plus
EX875LX67E, Facette, 80 cm

Umluft ungeführt⁴

Im Lieferumfang
inklusive



Vorzugsverrohrungs-
set für Umluft

Ab 60 cm
Arbeitsplattentiefe

HZ9VDKR1

beinhaltet:
1 × HZ9VDSB4
1 × HZ9VDSB2
3 × HZ9VDSS1
1 × HZ9VDSM2
1 × HZ9VRPD1

CHF 180.– / CHF 166.51

Umluft (teil-)geführt⁴



Vorzugsverrohrungs-
set für Umluft

Ab 70 cm
Arbeitsplattentiefe

HZ9VDKR0

beinhaltet:
2 × HZ9VDSB2
3 × HZ9VDSS1
1 × HZ9VDSM2
1 × HZ9VRPD1

CHF 180.– / CHF 166.51



Bei Abluftbetrieb Kanalführung individuell zusammenstellen

Siehe Installations-
zubehör Seite 153

⁴ Im Lieferumfang des Zubehörs sind keine weiteren Flachkanalelemente enthalten. Diese müssen auf Basis der individuellen Planung gesondert bestellt werden. Für eine optimale Leistung empfehlen wir Flachkanalelemente von Siemens.

Im Abluftbetrieb darf ein Querschnitt des Abluftstutzens kleiner als 120 mm keinesfalls zum Einsatz kommen.

Die Darstellung der Kochfelder dient dem besseren Verständnis und entspricht nicht der tatsächlichen Bedruckung.



iQ500 | inductionAir Plus
Kombi-Induktions-Kochfeld autark
mit integriertem Dunstabzug, 80 cm breit
 inklusive Umluftset (cleanAir Filter und Slider)

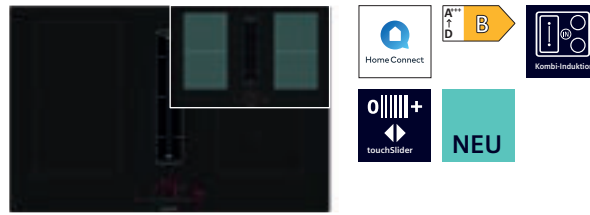
Rahmenlos: ED811HQ26E

Profi-Ausstattung	• touchSlider	Bauform	• Induktionskochfeld mit vollintegriertem, leistungsstarkem Downdraft-Abzugsmodul, 80 cm												
Design	• Rahmenlos aufliegend	Betriebsart und Leistung	• Geeignet für Konfigurationen in Abluft oder Umluftmodus (inkl. differenzierter Softwaremodi). Installationszubehör für die ungeführte Umluft, darunter vier cleanAir Plus Geruchsfilter und ein Teleskop-Schiebeelement, sind im Lieferumfang des Kochfeldes enthalten. Zubehör für andere Einbaumöglichkeiten ist erhältlich, Details in den Planungshinweisen • Umluftleistung: min. Normalstufe: 117 m³/h, max. Normalstufe: 487 m³/h, Boost-/Intensivstufe: 595 m³/h • Abluftleistung: min. Normalstufe: 154 m³/h, max. Normalstufe: 500 m³/h, Boost-/Intensivstufe: 622 m³/h												
Leistung und Grösse	<table border="0"> <tr> <td>VL</td> <td>19x21 cm</td> <td>2,5 kW (3,7 kW)</td> </tr> <tr> <td>HL</td> <td>19x21 cm</td> <td>2,5 kW (3,7 kW)</td> </tr> <tr> <td>VR</td> <td>19x21 cm</td> <td>2,5 kW (3,7 kW)</td> </tr> <tr> <td>HR</td> <td>19x21 cm</td> <td>2,5 kW (3,7 kW)</td> </tr> </table>	VL	19x21 cm	2,5 kW (3,7 kW)	HL	19x21 cm	2,5 kW (3,7 kW)	VR	19x21 cm	2,5 kW (3,7 kW)	HR	19x21 cm	2,5 kW (3,7 kW)	Komfort	<ul style="list-style-type: none"> • 2 Kombi-Zonen • Home Connect-fähig über WLAN • touchSlider-Bedienung • Favoriten-Taste • Bratsensor Pro mit 11 Temperaturstufen • Kochassistent • Warmhaltefunktion • quickStart • reStart • Switch off Timer • countDown-Funktion • 17 Leistungsstufen
VL	19x21 cm	2,5 kW (3,7 kW)													
HL	19x21 cm	2,5 kW (3,7 kW)													
VR	19x21 cm	2,5 kW (3,7 kW)													
HR	19x21 cm	2,5 kW (3,7 kW)													
Komfort	<ul style="list-style-type: none"> • 2 Kombi-Zonen • Home Connect-fähig über WLAN • touchSlider-Bedienung • Favoriten-Taste • Bratsensor Pro mit 11 Temperaturstufen • Kochassistent • Warmhaltefunktion • quickStart • reStart • Switch off Timer • countDown-Funktion • 17 Leistungsstufen 	Komfort	<ul style="list-style-type: none"> • Automatisches Einschalten des Lüftungssystems bei Nutzung einer Kochzone • 9 elektronisch gesteuerte Leistungsstufen und 2 Boost-/Intensivstufen (mit automatischer Rückstellung) durch die touchSlider-Steuerung • Grossflächige, 12-lagige Edelstahl-Fettfilter für hohe Fettfiltereffizienz (94%) • Einfaches Entnehmen und Reinigen der Fettfilter- und Überlaufschutzeinheit: Alle Teile sind einfach zu reinigen, spülmaschinene geeignet und hitzeresistent • Automatische verzögerte Abschaltung nach dem Kochen, um Restgerüche nach dem Kochen zu beseitigen (in spezifischer ultrageräuscharmer Ventilatorstufe, 12 Min. (Abluft), 30 Min. (Umluft), manuell abschaltbar) 												
Schnelligkeit	<ul style="list-style-type: none"> • powerBoost-Funktion • panBoost-Funktion für Pfannen 	Design	<ul style="list-style-type: none"> • Bequeme Ein-Hand-Entnahme der Einheit über einen schwebenden Glaskeramik-Griff • Kondensat- und Überlaufschutzhälter, ca. 200 ml Aufnahmekapazität • Sicherheitsüberlaufbehälter (spülmaschinene geeignet) mit zusätzlichen 700 ml Aufnahmekapazität. Einfach zugänglich und von unten abnehmbar 												
Umwelt und Sicherheit	<ul style="list-style-type: none"> • Sicherheitsabschaltung • Kindersicherung • Restwärmeanzeige je Kochzone • Hauptschalter 	Umwelt und Sicherheit³	<ul style="list-style-type: none"> • Energie-Effizienzklasse: B² • Durchschnittlicher Energieverbrauch: 61,8 kWh/Jahr • Lüfter-Effizienzklasse: A • Fettfilter-Effizienzklasse: B • Fettfilter-Effizienz: 94 % • Geräusch min./max. Normalstufe: 42/69 dB • Geräuschwerte bei Umluftbetrieb: <ul style="list-style-type: none"> – min. Normalstufe 41 dB(A) re 1 pW – max. Norm alstufe 68 dB(A) re 1 pW – Boost-/Intensivstufe 72 dB(A) re 1 pW • Geräuschwerte bei Abluftbetrieb: <ul style="list-style-type: none"> – min. Normalstufe 42 dB(A) re 1 pW – max. Normalstufe 69 dB(A) re 1 pW – Boost-/Intensivstufe 74 dB(A) re 1 pW • Leistungsstarkes, geräuscharmes Gebläse mit energieeffizienter BLDC-Technology. • Hohe Abzugsleistungen bei sehr niedrigen Geräuschen • Optimierte Geruchsreduktionsfähigkeiten (z. B. Fischgerüche) • Grosse Filteroberfläche mit hoher Geruchsreduktionsrate • Filterstandzeit von 360 Stunden bei intensivem Kochen (nicht regenerierbar) • Sehr geringes Geräusch mit optimierter Psychoakustik 												
Masse¹ H x B x T	<ul style="list-style-type: none"> • Einbaumass: 223 x 750 x 490 mm • Gerätemass: 223 x 802 x 522 mm 														
Technische Informationen	<ul style="list-style-type: none"> • Elektroanschluss: 2L + N + E / 220 – 240 V / 16 A • Max. Nennleistung: 7,4 kW • Kabel 110 cm ohne Stecker • powerManagement Funktion 														
Sonderzubehör	<ul style="list-style-type: none"> • HZ9SE060, Topf-Set 6-teilig (4 Töpfe + 2 Pfannen) • HZ9SE040, Topf-Set 4-teilig (3 Töpfe + 1 Pfanne) • HZ9FE280, Eisenpfanne Ø Boden 18 cm • HZ9ES100, Espresso-Kocher (4 Tassen) • HZ9VRCR1, cleanAir Plus Filter • HZ9VEDU0, Akustikfilter für Abluftbetrieb • HZ9VRPD1, Diffusor • HZ9VDS51, Verbindungsmanschette (weiblich) • HZ9VDSM2, Flachkanalstück gerade 1000 mm • HZ9VDSM1, Flachkanalstück gerade 500 mm • HZ9VDSI1, Adapterstück rund-flach 90° • HZ9VDSI0, Adapterstück rund-flach • HZ9VDSB4, 90°-Flachkanalwinkelbogen vertikal (S-Radius) • HZ9VDSB2, 90°-Flachkanalbogen vertikal (L-Radius) • HZ9VDSB1, 90°-Flachkanalbogen horizontal 														
Katalogpreis*	3'680.– inkl. MwSt. 3'404.26 <i>exkl. MwSt.</i> exkl. vRB 10.81 / 10.–														

64 * Die aufgeführten Preise sind in Schweizer Franken inkl. MwSt. / exkl. MwSt. Alle Preise sind exkl. des obligatorischen vorgezogenen Recyclingbeitrags (vRB). Die angegebenen Preise sind unverbindliche Preisempfehlungen; unsere Händler sind in der Gestaltung frei. ¹ Technische Zeichnungen zu diesen Geräten siehe ab Seite 182.
² Auf einer Energieeffizienzklassen-Skala von A+++ bis D. ³ Luftleistungsdaten nach EN 61591, Schalleistungspegel nach EN 60704-2-13, Geruchsreduktion bei Umluftbetrieb nach EN 61591.

Das Produkt und die Zubehöre erfüllen die Bestimmungen des Nadelflammtests (gemäss IEC 60695-11-5) und die Baustoffklasse B1 (nach DIN 4102-1. Ausnahme: Das Zubehör HZ9VDS52 Flexmanschette erfüllt den Nadelflammtest (nach IEC 60695-11-5) und die Baustoffklasse B2 (nach DIN 4102-1.

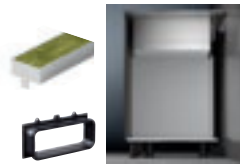
inductionAir Plus Set-Übersicht



iQ500 | inductionAir Plus
ED811HQ26E, Rahmenlos aufliegend, 80 cm

Umluft ungeführt⁴

Im Lieferumfang
inklusive



Vorzugsverrohrungs-
set für Umluft
Ab 60 cm
Arbeitsplattentiefe

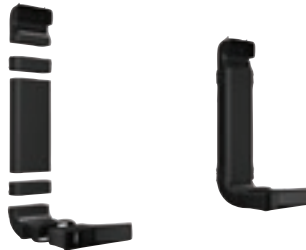
Umluft (teil-)geführt⁴



HZ9VDKR1

beinhaltet:
1 × HZ9VDSB4
1 × HZ9VDSB2
3 × HZ9VDSS1
1 × HZ9VDSM2
1 × HZ9VRPD1

CHF 180.– / CHF 166.51



Vorzugsverrohrungs-
set für Umluft

Ab 70 cm
Arbeitsplattentiefe

Umluft (teil-)geführt⁴



HZ9VDKR0

beinhaltet:
2 × HZ9VDSB2
3 × HZ9VDSS1
1 × HZ9VDSM2
1 × HZ9VRPD1

CHF 180.– / CHF 166.51



Bei Abluftbetrieb Kanalführung individuell zusammenstellen

Siehe Installations-
zubehör Seite 153

⁴ Im Lieferumfang des Zubehörs sind keine weiteren Flachkanalelemente enthalten. Diese müssen auf Basis der individuellen Planung gesondert bestellt werden. Für eine optimale Leistung empfehlen wir Flachkanalelemente von Siemens.

Im Abluftbetrieb darf ein Querschnitt des Abluftstutzens kleiner als 120 mm keinesfalls zum Einsatz kommen.

Die Darstellung der Kochfelder dient dem besseren Verständnis und entspricht nicht der tatsächlichen Bedruckung.



iQ500 | inductionAir Plus
Kombi-Induktions-Kochfeld autark
mit integriertem Dunstabzug, 70 cm breit
 inklusive Umluftset (cleanAir Filter und Slider)

Rahmenlos: ED711HQ26E

Profi-Ausstattung	• touchSlider	Bauform	• Induktionskochfeld mit vollintegriertem, leistungsstarkem Downdraft-Abzugsmodul, 70 cm												
Design	• Rahmenlos aufliegend	Betriebsart und Leistung	• Geeignet für Konfigurationen in Abluft oder Umluftmodus (inkl. differenzierter Softwaremodi). Installationszubehör für die ungeführte Umluft, darunter vier cleanAir Plus Geruchsfilter und ein Teleskop-Schiebeelement, sind im Lieferumfang des Kochfeldes enthalten. Zubehör für andere Einbaumöglichkeiten ist erhältlich, Details in den Planungshinweisen • Umluftleistung: min. Normalstufe: 117 m³/h, max. Normalstufe: 487 m³/h, Boost-/Intensivstufe: 595 m³/h • Abluftleistung: min. Normalstufe: 154 m³/h, max. Normalstufe: 500 m³/h, Boost-/Intensivstufe: 622 m³/h												
Leistung und Grösse	<table border="1"> <tr> <td>VL</td> <td>19x21 cm</td> <td>2,5 kW (3,7 kW)</td> </tr> <tr> <td>HL</td> <td>19x21 cm</td> <td>2,5 kW (3,7 kW)</td> </tr> <tr> <td>VR</td> <td>19x21 cm</td> <td>2,5 kW (3,7 kW)</td> </tr> <tr> <td>HR</td> <td>19x21 cm</td> <td>2,5 kW (3,7 kW)</td> </tr> </table>	VL	19x21 cm	2,5 kW (3,7 kW)	HL	19x21 cm	2,5 kW (3,7 kW)	VR	19x21 cm	2,5 kW (3,7 kW)	HR	19x21 cm	2,5 kW (3,7 kW)	Komfort	• Automatisches Einschalten des Lüftungssystems bei Nutzung einer Kochzone • 9 elektronisch gesteuerte Leistungsstufen und 2 Boost-/Intensivstufen (mit automatischer Rückstellung) durch die touchSlider-Steuerung • Grossflächige, 12-lagige Edelstahl-Fettfilter für hohe Fettfilterungseffizienz (94%) • Einfaches Entnehmen und Reinigen der Fettfilter- und Überlaufschutzeinheit: Alle Teile sind einfach zu reinigen, spülmaschinene geeignet und hitzeresistent • Automatische verzögerte Abschaltung nach dem Kochen, um Restgerüche nach dem Kochen zu beseitigen (in spezifischer ultrageräuscharmer Ventilatorstufe, 12 Min. (Abluft), 30 Min. (Umluft), manuell abschaltbar)
VL	19x21 cm	2,5 kW (3,7 kW)													
HL	19x21 cm	2,5 kW (3,7 kW)													
VR	19x21 cm	2,5 kW (3,7 kW)													
HR	19x21 cm	2,5 kW (3,7 kW)													
Komfort	• 2 Kombi-Zonen • Home Connect-fähig über WLAN • touchSlider-Bedienung • Favoriten-Taste • Bratsensor Pro mit 11 Temperaturstufen • Kochassistent • Warmhaltefunktion • quickStart • reStart • Switch off Timer • countDown-Funktion • 17 Leistungsstufen	Design	• Bequeme Ein-Hand-Entnahme der Einheit über einen schwebenden Glaskeramik-Griff • Kondensat- und Überlaufschutzhälter, ca. 200 ml Aufnahmekapazität • Sicherheitsüberlaufstank (spülmaschinene geeignet) mit zusätzlichen 700 ml Aufnahmekapazität. Einfach zugänglich und von unten abnehmbar												
Schnelligkeit	• powerBoost-Funktion • panBoost-Funktion für Pfannen	Umwelt und Sicherheit³	• Energie-Effizienzklasse: B ² • Durchschnittlicher Energieverbrauch: 61,8 kWh/Jahr • Lüfter-Effizienzklasse: A • Fettfilter-Effizienzklasse: B • Fettfilter-Effizienz: 94% • Geräusch min./max. Normalstufe: 42/69 dB • Geräuschwerte bei Umluftbetrieb: – min. Normalstufe 41 dB(A) re 1 pW – max. Norm alstufe 68 dB(A) re 1 pW – Boost-/Intensivstufe 72 dB(A) re 1 pW • Geräuschwerte bei Abluftbetrieb: – min. Normalstufe 42 dB(A) re 1 pW – max. Normalstufe 69 dB(A) re 1 pW – Boost-/Intensivstufe 74 dB(A) re 1 pW • Leistungsstarkes, geräuscharmes Gebläse mit energieeffizienter BLDC-Technology. Hohe Abzugsleistungen bei sehr niedrigen Geräuschen • Optimierte Geruchsreduktionsfähigkeiten (z. B. Fischgerüche) • Grosse Filteroberfläche mit hoher Geruchsreduktionsrate • Filterstandzeit von 360 Stunden bei intensivem Kochen (nicht regenerierbar) • Sehr geringes Geräusch mit optimierter Psychoakustik												
Umwelt und Sicherheit	• Sicherheitsabschaltung • Kindersicherung • Restwärmeanzeige je Kochzone • Hauptschalter	Masse¹ H x B x T	• Einbaumass: 223 x 560 x 490 mm • Gerätemass: 223 x 710 x 522 mm • Auch in 60 cm Unterschrank montierbar												
Technische Informationen	• Elektroanschluss: 2L + N + E / 220 – 240 V / 16 A Max. Nennleistung: 7,4 kW Kabel 110 cm ohne Stecker • powerManagement Funktion	Sonderzubehör	• HZ9SE060, Topf-Set 6-teilig (4 Töpfe + 2 Pfannen) • HZ9SE040, Topf-Set 4-teilig (3 Töpfe + 1 Pfanne) • HZ9FE280, Eisenpfanne Ø Boden 18 cm • HZ9ES100, Espresso-Kocher (4 Tassen) • HZ9VRCR1, cleanAir Plus Filter • HZ9VEDU0, Akustikfilter für Abluftbetrieb • HZ9VRPD1, Diffusor • HZ9VDS1, Verbindungsmanschette (weiblich) • HZ9VDS2, Flachkanalmanschette (weiblich) • HZ9VDSM2, Flachkanalstück gerade 1000 mm • HZ9VDSM1, Flachkanalstück gerade 500 mm • HZ9VDS11, Adapterstück rund-flach 90° • HZ9VDS10, Adapterstück rund-flach • HZ9VDSB4, 90°-Flachkanalwinkelbogen vertikal (S-Radius) • HZ9VDSB2, 90°-Flachkanalbogen vertikal (L-Radius) • HZ9VDSB1, 90°-Flachkanalbogen horizontal												
Katalogpreis*	3'560.– inkl. MwSt. 3'293.25 exkl. MwSt. exkl. vRB 10.81 / 10.–														

66 * Die aufgeführten Preise sind in Schweizer Franken inkl. MwSt. / exkl. MwSt. Alle Preise sind exkl. des obligatorischen vorgezogenen Recyclingbeitrags (vRB). Die angegebenen Preise sind unverbindliche Preisempfehlungen; unsere Händler sind in der Gestaltung frei. ¹ Technische Zeichnungen zu diesen Geräten siehe ab Seite 182.
² Auf einer Energieeffizienzklassen-Skala von A+++ bis D. ³ Luftleistungsdaten nach EN 61591, Schalleistungspegel nach EN 60704-2-13, Geruchsreduktion bei Umluftbetrieb nach EN 61591.

inductionAir Plus Set-Übersicht



iQ500 | inductionAir Plus
ED711HQ26E, Rahmenlos aufliegend, 70 cm

Umluft ungeführt⁴

Im Lieferumfang
inklusive



Vorzugsverrohrungs-
set für Umluft
Ab 60 cm
Arbeitsplattentiefe

Umluft (teil-)geführt⁴



HZ9VDKR1

beinhaltet:
1 × HZ9VDSB4
1 × HZ9VDSB2
3 × HZ9VDSS1
1 × HZ9VDSM2
1 × HZ9VRPD1

CHF 180.– / CHF 166.51



Vorzugsverrohrungs-
set für Umluft
Ab 70 cm
Arbeitsplattentiefe

Umluft (teil-)geführt⁴



HZ9VDKR0

beinhaltet:
2 × HZ9VDSB2
3 × HZ9VDSS1
1 × HZ9VDSM2
1 × HZ9VRPD1

CHF 180.– / CHF 166.51



Bei Abluftbetrieb Kanalführung individuell zusammenstellen

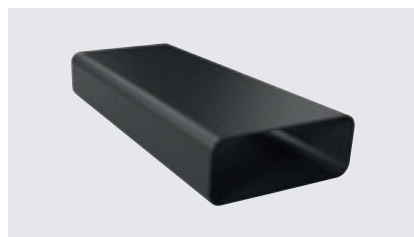
Siehe Installations-
zubehör Seite 153

⁴ Im Lieferumfang des Zubehörs sind keine weiteren Flachkanalelemente enthalten. Diese müssen auf Basis der individuellen Planung gesondert bestellt werden. Für eine optimale Leistung empfehlen wir Flachkanalelemente von Siemens.

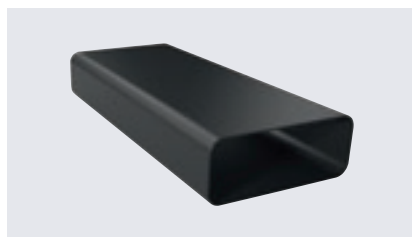
Im Abluftbetrieb darf ein Querschnitt des Abluftstutzens kleiner als 120 mm keinesfalls zum Einsatz kommen.

Die Darstellung der Kochfelder dient dem besseren Verständnis und entspricht nicht der tatsächlichen Bedruckung.

Zubehör inductionAir Plus



HZ9VDSM1
Gerades Flachkanalelement
(männlich, 500 mm)
42.– inkl. MwSt. 38.85 exkl. MwSt.



HZ9VDSM2
Gerades Flachkanalelement
(männlich, 1000 mm)
80.– inkl. MwSt. 74.01 exkl. MwSt.



HZ9VDSB1
Horizontales 90°-Flachkanalbogen-
element (männlich)
64.– inkl. MwSt. 59.20 exkl. MwSt.



HZ9VDSS2
Flexible weibliche Verbindungs-
manschette zum Verbinden
männlicher Flachkanalelemente
69.– inkl. MwSt. 63.83 exkl. MwSt.



HZ9VDSI1
Männlicher 90°-Adapter zur
Verbindung von Flachkanal- und
Rundkanalelementen
58.– inkl. MwSt. 53.65 exkl. MwSt.



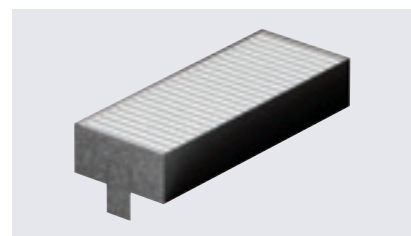
HZ9VDSI0
Männlicher Adapter zur
Verbindung von Flachkanal- und
Rundkanalelementen
64.– inkl. MwSt. 59.20 exkl. MwSt.



HZ9VDSS1
Weibliche Verbindungsmanschette
zum Verbinden männlicher Flach-
kanalelemente
27.– inkl. MwSt. 24.98 exkl. MwSt.



HZ9VRPD1
Diffusor für teil- oder vollgeführte
Umluft
69.– inkl. MwSt. 63.83 exkl. MwSt.



HZ9VEDU0
Akustikfilter für
Abluftkonfigurationen
117.– inkl. MwSt. 108.23 exkl. MwSt.



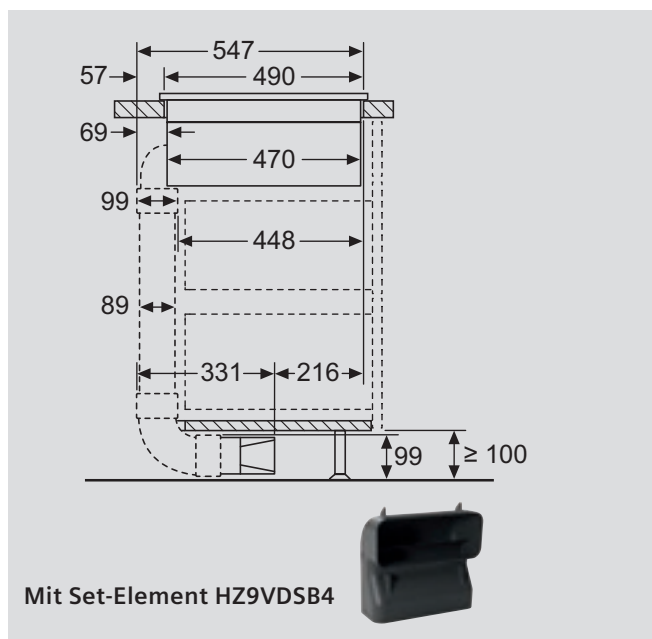
HZ9VDSB2
90°-Flachkanalbogen vertikal
(grosser Radius, 70 cm Arbeits-
plattentiefe)
48.– inkl. MwSt. 44.40 exkl. MwSt.



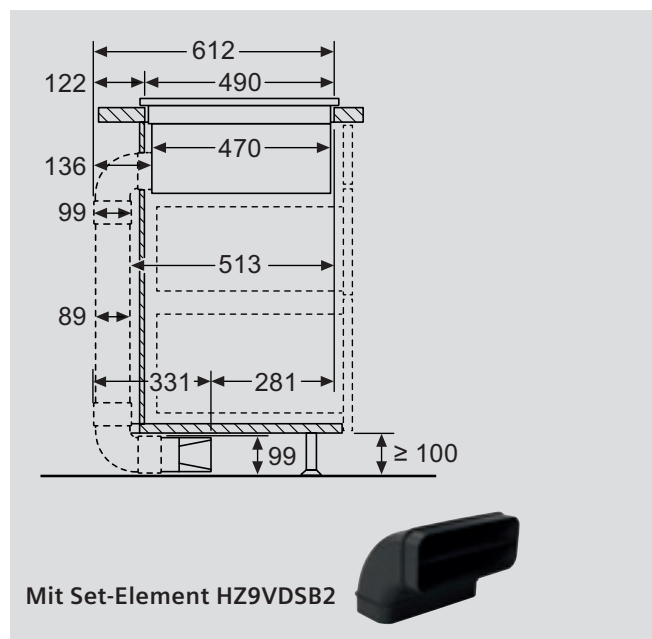
HZ9VDSB4
90°-Flachkanalbogen vertikal
(kleiner Radius, 60 cm Arbeits-
plattentiefe)
53.– inkl. MwSt. 49.03 exkl. MwSt.

Zubehör inductionAir Plus – Vorzugsverrohrung

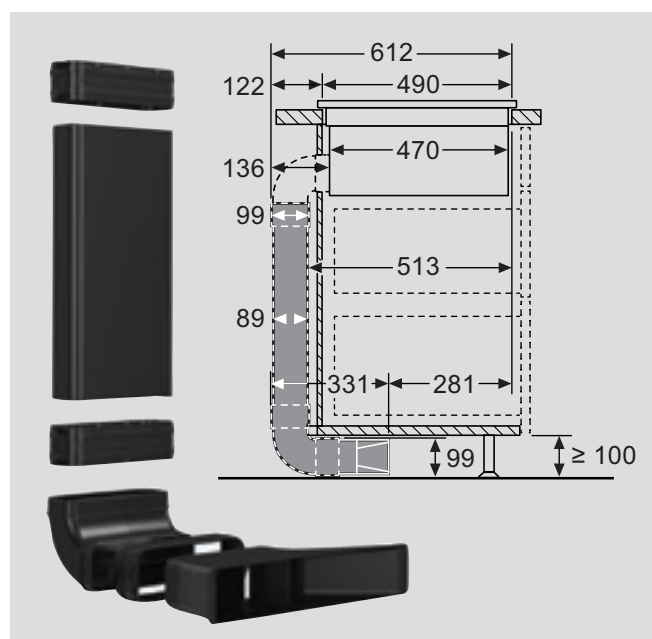
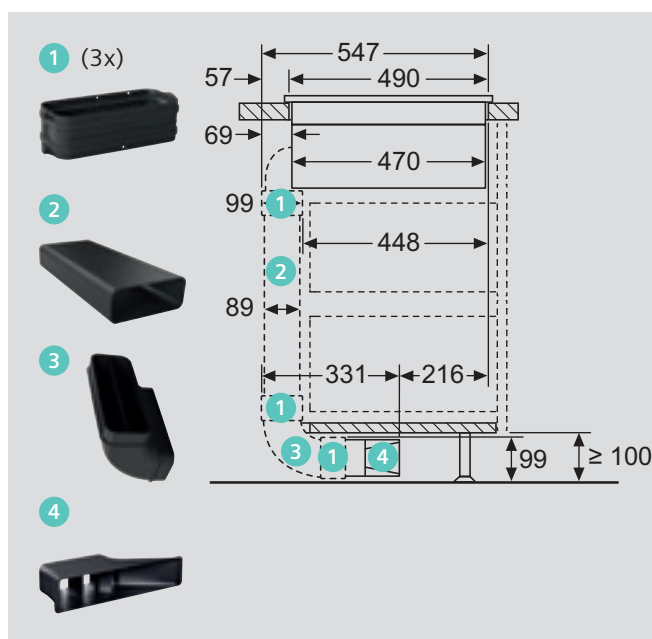
Umluft (teil-)geführt
Ab 60 cm Arbeitsplattentiefe – ...GA6



Umluft (teil-)geführt
Ab 70 cm Arbeitsplattentiefe – ...GA7



Vorzugsverrohrung HZ9VDKR2



Masse in mm



iQ500 | Deckenlüfter Edelstahl, 90 cm breit

LR97CAQ50 Edelstahl-Prallplatte



iQ500 | Deckenlüfter Weiss, 90 cm breit

LR96CAQ20 Weiss

Bauform	• 90-cm-Deckenlüfter	• 90-cm-Deckenlüfter
Betriebsart und Leistung	<ul style="list-style-type: none"> • Wahlweise Abluft- oder Umluftbetrieb, für Umluftbetrieb sind verschiedene Umluftsets als optionales Zubehör erforderlich • Max. Förderleistung: 798 m³/h • Abluftleistung nach EN 61591: max. Normalbetrieb 459 m³/h, Intensivstufe 798 m³/h • Umluftleistung: max. Normalbetrieb 422 m³/h, Intensivstufe 565 m³/h 	<ul style="list-style-type: none"> • Wahlweise Abluft- oder Umluftbetrieb, für Umluftbetrieb sind verschiedene Umluftsets als optionales Zubehör erforderlich • Max. Förderleistung: 734 m³/h • Abluftleistung nach EN 61591: max. Normalbetrieb 434 m³/h, Intensivstufe 734 m³/h • Umluftleistung: max. Normalbetrieb 336 m³/h, Intensivstufe 574 m³/h
Komfort	<ul style="list-style-type: none"> • Infrarot-Fernbedienung • Elektronische Steuerung über Fernbedienung • Metall-Fettfilter, spülmaschinengeeignet • Sättigungsanzeige für Fett- und Geruchsfilter • 3 Leistungsstufen und 2 Intensivstufen • Intervall-Funktion: über Home Connect verfügbar • Silence-Funktion: über Home Connect verfügbar • Intensivstufe mit automatischer Rückstellung • Automatischer Gebläsenachlauf • Doppelflutiges Hochleistungsgebläse • Reinigungsfreundlicher Innenrahmen in Edelstahl • Home Connect-fähig über WLAN • cookConnect System (mit passendem Kochfeld) • Sprachsteuerung über gängige Sprachassistenten möglich 	<ul style="list-style-type: none"> • Infrarot-Fernbedienung • Elektronische Steuerung über Fernbedienung • Metall-Fettfilter, spülmaschinengeeignet • Sättigungsanzeige für Fett- und Geruchsfilter • 3 Leistungsstufen und 2 Intensivstufen • Intervall-Funktion: über Home Connect verfügbar • Silence-Funktion: über Home Connect verfügbar • Intensivstufe mit automatischer Rückstellung • Hochleistungsgebläse • Automatischer Gebläsenachlauf • Reinigungsfreundlicher Innenrahmen in Edelstahl • Home Connect-fähig über WLAN • cookConnect System (mit passendem Kochfeld) • Sprachsteuerung über gängige Sprachassistenten möglich
Design	<ul style="list-style-type: none"> • Filterabdeckung aus Edelstahl • Randabsaugung • softLight mit Dimm-Funktion • Arbeitsplatzbeleuchtung mit 4x3 W LED-Modul • Beleuchtungsstärke: 659 Lux • Farbtemperatur: 3500 K 	<ul style="list-style-type: none"> • Kassette mit Edelstahlrahmen • Filterabdeckung weiss, Metallfettfilter • Randabsaugung • softLight mit Dimm-Funktion • Arbeitsplatzbeleuchtung mit 4x3 W LED-Modul • Beleuchtungsstärke: 659 Lux • Farbtemperatur: 3500 K
Umwelt und Sicherheit³	<ul style="list-style-type: none"> • Energie-Effizienzklasse: A² • Durchschnittlicher Energieverbrauch: 34,0 kWh/Jahr • Lüfter-Effizienzklasse: A • Beleuchtungs-Effizienzklasse: A • Fettfilter-Effizienzklasse: E • Geräusch min./max. Normalstufe: 41/56 dB • Geräuschwerte nach EN 60704-2-13 bei Abluftbetrieb: max. Normalstufe: 56 dB(A) re 1 pW, Intensivstufe: 68 dB(A) re 1 pW • Geräuschwerte bei Umluftbetrieb: max. Normalstufe: 63 dB(A) re 1 pW, Intensivstufe: 69 dB(A) re 1 pW 	<ul style="list-style-type: none"> • Energie-Effizienzklasse: B² • Durchschnittlicher Energieverbrauch: 35,1 kWh/Jahr • Lüfter-Effizienzklasse: A • Beleuchtungs-Effizienzklasse: A • Fettfilter-Effizienzklasse: E • Geräusch min./max. Normalstufe: 47/61 dB • Geräuschwerte nach EN 60704-2-13 bei Abluftbetrieb: max. Normalstufe: 61 dB(A) re 1 pW, Intensivstufe: 72 dB(A) re 1 pW • Geräuschwerte bei Umluftbetrieb: max. Normalstufe: 61 dB(A) re 1 pW, Intensivstufe: 74 dB(A) re 1 pW
Masse¹ H x B x T	• Gerätemass Umluft: 299 x 900 x 500 mm	• Gerätemasse: 189 x 900 x 500 mm
Technische Informationen	<ul style="list-style-type: none"> • Für Deckenmontage über Kochinseln • Drehbarer Lüfter, Luftaustritt aus allen vier Seiten möglich • Abluftstutzen Ø 150 mm • Energiesparender Betrieb mit iQdrive-Motortechnologie • Anschlusswert: 174 W 	<ul style="list-style-type: none"> • Für Deckenmontage über Kochinseln • Drehbarer Lüfter, Luftaustritt aus allen vier Seiten möglich • Abluftstutzen Ø 150 mm • Energiesparender Betrieb durch effiziente BLDC-Technologie • Anschlusswert: 204 W
Sonderzubehör	<ul style="list-style-type: none"> • LZ21JCC56, cleanAir Plus Umluftset (extern), Edelstahl • LZ21JCC26, cleanAir Plus Umluftset (extern), weiss • LZ20JCD50, Long Life Umluftset (extern), Edelstahl • LZ20JCD20, Long Life Umluftset (extern), weiss 	<ul style="list-style-type: none"> • LZ21JXC51, cleanAir Umluftset (extern), Edelstahl • LZ21JXC21, cleanAir Umluftset (extern), weiss
Katalogpreis*	2'920.– inkl. MwSt. 2'701.20 <i>exkl. MwSt.</i> exkl. vRB 6.01 / 5.56	3'280.– inkl. MwSt. 3'034.23 <i>exkl. MwSt.</i> exkl. vRB 6.01 / 5.56



iQ500 | Inselhaube, 90 cm breit

LF97BCP50 Edelstahl

Bauform	• 90-cm-Inselhaube
Betriebsart und Leistung	<ul style="list-style-type: none"> • Wahlweise Abluft- oder Umluftbetrieb, für Umluftbetrieb sind verschiedene Umluftsets als optionales Zubehör erforderlich • Max. Förderleistung: 727 m³/h • Lüfterleistung bei Abluftbetrieb nach EN 61591: max. Normalstufe 444 m³/h, Intensivstufe 727 m³/h • Umluftleistung⁴: max. Normalbetrieb 343 m³/h, Intensivstufe 442 m³/h
Komfort	<ul style="list-style-type: none"> • Metall-Fettfilter, spülmaschinengeeignet • Sättigungsanzeige für Fett- und Geruchsfilter • touchControl-Bedienung (3 Leistungsstufen + 2 Intensivstufen) mit Filterwechselanzeige • Intensivstufen mit automatischer Rückstellung • Automatischer Gebläsenachlauf • Boost-Funktion • Reinigungsfreundlicher Innenrahmen
Design	<ul style="list-style-type: none"> • Kassette mit Alurahmen • softLight mit Dimm-Funktion • Arbeitsplatzbeleuchtung mit 4 x 1,5 W LED-Modul • Beleuchtungsstärke: 409 Lux • Farbtemperatur: 3500 K
Umwelt und Sicherheit³	<ul style="list-style-type: none"> • Energie-Effizienzklasse: A² • Durchschnittlicher Energieverbrauch: 31,9 kWh/Jahr • Lüfter-Effizienzklasse: A • Fettfilter-Effizienzklasse: B • Beleuchtungs-Effizienzklasse: A • Geräusch min./max. Normalstufe: 45/54 dB • Geräuschwerte nach EN 60704-2-13 bei Abluftbetrieb: max. Normalstufe: 54 dB(A) re 1 pW, Intensivstufe: 65 dB(A) re 1 pW • Geräuschwerte bei Umluftbetrieb⁴: max. Normalstufe: 66 dB(A) re 1 pW, Intensivstufe: 73 dB(A) re 1 pW • Extrem geräuscharmer Betrieb durch spezielle Geräuschdämmung
Masse¹ H x B x T	<ul style="list-style-type: none"> • Gerätemass Abluft: 744 – 924 x 898 x 600 mm • Gerätemass Umluft: 744 – 1044 x 898 x 600 mm • Gerätemass Umluft mit cleanAir Plus Umluftset: 812 – 1044 x 898 x 600 mm
Technische Informationen	<ul style="list-style-type: none"> • Für Deckenmontage über Kochinseln • Abluftstutzen Ø 150 mm (Ø 120 mm beiliegend) • Mit Rückstauklappe • Energiesparender Betrieb mit iQdrive-Motortechnologie • Anschlusswert: 146 W
Sonderzubehör	<ul style="list-style-type: none"> • LZ22CX56, cleanAir Plus Umluftset (extern) • LZ22CB14, cleanAir Standard Umluftset • LZ22FXD51, Long Life Umluftset (extern) • LZ12285, Kaminverlängerung 1100 mm • LZ12385, Kaminverlängerung 1600 mm • LZ12510, Montageturmverlängerung 500 mm • LZ12530, Montageturmverlängerung 1000 mm • LZ12310, Adapter für Dachschrägen links/rechts • LZ12410, Adapter für Dachschrägen vorne/hinten
Katalogpreis*	1'950.– inkl. MwSt. 1'803.89 <i>exkl. MwSt.</i> exkl. vRB 10.81 / 10.–

¹ Technische Zeichnungen zu diesen Geräten siehe ab Seite 183.

² Auf einer Energieeffizienzklassen-Skala von A+++ bis D, gemäss EU Nr. 65/2014.

³ Luftleistungsdaten nach EN 61591, Schalleistungspegel nach EN 60704-2-13, Geruchsreduktion bei Umluftbetrieb nach EN 61591.

⁴ Bei Einsatz des separat erhältlichen cleanAir Plus Umluftsets (Sonderzubehör) erreicht das Gerät im Umluftbetrieb folgende Werte.



iQ500 | Wandhaube, 90 cm breit

LC98BIP50 Edelstahl

Bauform	<ul style="list-style-type: none"> • 90-cm-Wandhaube
Betriebsart und Leistung	<ul style="list-style-type: none"> • Wahlweise Abluft- oder Umluftbetrieb, für Umluftbetrieb sind verschiedene Umluftsets als optionales Zubehör erforderlich • Max. Förderleistung: 844 m³/h • Lüfterleistung bei Abluftbetrieb nach EN 61591: max. Normalstufe 430 m³/h, Intensivstufe 843 m³/h • Umluftleistung⁴: max. Normalbetrieb 353 m³/h, Intensivstufe 457 m³/h
Komfort	<ul style="list-style-type: none"> • Elektronische Steuerung • touchControl-Bedienung • 3 Leistungsstufen und 1 Intensivstufe • Boost-Funktion • Intensivstufe mit automatischer Rückstellung • Automatischer Gebläsenachlauf • Sättigungsanzeige für Metall- und Aktivkohlefilter • Metall-Fettfilter, spülmaschineneeignet
Design	<ul style="list-style-type: none"> • Filterabdeckung aus Edelstahl, gelocht und spülmaschineneeignet • softLight mit Dimm-Funktion • Arbeitsplatzbeleuchtung mit 3 x 1,5 W LED-Modul • Beleuchtungsstärke: 389 Lux • Farbtemperatur: 3500 K
Umwelt und Sicherheit³	<ul style="list-style-type: none"> • Energie-Effizienzklasse: A+² • Durchschnittlicher Energieverbrauch: 30,1 kWh/Jahr • Lüfter-Effizienzklasse: A • Fettfilter-Effizienzklasse: B • Beleuchtungs-Effizienzklasse: A • Geräusch min./max. Normalstufe: 46/55 dB • Geräuschwerte nach EN 60704-2-13 bei Abluftbetrieb: max. Normalstufe: 55 dB(A) re 1 pW, Intensivstufe: 69 dB(A) re 1 pW • Geräuschwerte bei Umluftbetrieb⁴: max. Normalstufe: 67 dB(A) re 1 pW, Intensivstufe: 75 dB(A) re 1 pW
Masse¹ H x B x T	<ul style="list-style-type: none"> • Gerätemass Abluft: 614 – 954 x 898 x 500 mm • Gerätemass Umluft: 614 – 1064 x 898 x 500 mm • Gerätemass Umluft mit cleanAir Plus Umluftset: 689 x 898 x 500 mm – Montage auf Aussenkanal • 795 – 1139 x 898 x 500 mm – Montage auf Innenkanal
Technische Informationen	<ul style="list-style-type: none"> • Für Wandmontage über Kochfeldern • Abluftstutzen Ø 150 mm (Ø 120 mm beiliegend) • Mit Rückstauklappe • Energiesparender Betrieb durch effiziente BLDC-Technologie • Anschlusswert: 165 W
Sonderzubehör	<ul style="list-style-type: none"> • LZ12CXC56, cleanAir Plus Umluftset (extern) • LZ11CX116, cleanAir Plus Umluftset • LZ12CB114, cleanAir Standard Umluftset • LZ12FXD51, Long Life Umluftset (extern) • LZ10FXJ05, Long Life Umluftset • LZ12265, Kaminverlängerung 1000 mm • LZ12365, Kaminverlängerung 1500 mm
Katalogpreis*	<p>1'510.– inkl. MwSt. 1'396.85 <i>exkl. MwSt.</i> exkl. vRB 6.01 / 5.56</p>



iQ500 | Wandhaube, 80 cm breit

LC81KAN60 Schwarz mit Glasschirm

LC81KAN20 Weiss mit Glasschirm

Bauform	• 80-cm-Wandhaube
Betriebsart und Leistung	<ul style="list-style-type: none"> • Wahlweise Abluft- oder Umluftbetrieb, für Umluftbetrieb ist ein cleanAir Plus Umluftset (Sonderzubehör) oder das Long Life Umluftset (Sonderzubehör) erforderlich • Bei Umluft kaminloser Betrieb möglich • Max. Förderleistung: 915 m³/h • Lüfterleistung bei Abluftbetrieb nach EN 61591: max. Normalstufe 432 m³/h, Intensivstufe 915 m³/h • Umluftleistung mit Kamin/ohne Kamin: max. Normalbetrieb 433/438 m³/h, Intensivstufe 896/886 m³/h • PowerBoost Stellung • 2 Einsaugbereiche: Front- und Unterseite
Komfort	<ul style="list-style-type: none"> • 3 Metall-Fettfilter, spülmaschinengeeignet • Sättigungsanzeige für Fett- und Geruchsfilter • touchControl-Bedienung (3 Leistungsstufen + 1 Intensivstufe), hintergrundbeleuchtet • Intensivstufen mit automatischer Rückstellung • Automatischer Gebläsenachlauf • Reinigungsfreundlicher Innenrahmen • Home Connect-fähig über WLAN • cookConnect System (mit passendem Kochfeld) • Intelligente Dunstabzugsautomatik: Kochen mit vollautomatischem Lüfterbetrieb (mit passendem Kochfeld) • Sprachsteuerung über gängige Sprachassistenten möglich • Intervall-/Nachlauf-Funktion: über Home Connect verfügbar • Silence-Funktion: über Home Connect verfügbar
Design	<ul style="list-style-type: none"> • Glasscheibe: Klarglas schwarz bedruckt (LC81KAN60) / Klarglas weiss bedruckt (LC81KAN20) • softLight mit Dimm-Funktion • Arbeitsplatzbeleuchtung mit 2 x 3 W LED-Modul • Beleuchtungsstärke: 422 Lux • Farbtemperatur: 3500 K
Umwelt und Sicherheit³	<ul style="list-style-type: none"> • Energie-Effizienzklasse: A+² • Durchschnittlicher Energieverbrauch: 35,5 kWh/Jahr • Lüfter-Effizienzklasse: A • Fettfilter-Effizienzklasse: C • Beleuchtungs-Effizienzklasse: A • Geräusch min./max. Normalstufe: 35/51 dB • Geräuschwerte nach EN 60704-2-13 bei Abluftbetrieb: max. Normalstufe: 51 dB(A) re 1 pW, Intensivstufe: 68 dB(A) re 1 pW • Geräuschwerte bei Umluftbetrieb mit Kamin/ohne Kamin: max. Normalstufe: 59/60 dB(A) re 1 pW, Intensivstufe: 76/78 dB(A) re 1 pW
Masse¹ H x B x T	<ul style="list-style-type: none"> • Gerätemass Abluft: 855 – 1098 x 790 x 447 mm • Gerätemasse Umluft ohne Kamin: 471 x 790 x 447 mm • Gerätemasse Umluft mit Kamin: 892 – 1185 x 790 x 447 mm
Technische Informationen	<ul style="list-style-type: none"> • Für Wandmontage über Kochfeldern • Abluftstutzen Ø 150 mm • Mit Rückstauklappe • Energiesparender Betrieb mit iQdrive-Motortechnologie • Anschlusswert: 200 W
Sonderzubehör	<ul style="list-style-type: none"> • LZ11BK116, cleanAir Plus Umluftset • LZ11BKV16, cleanAir Plus Umluftset (kaminloser Betrieb) • LZ11BKS11, Long Life Umluftset • LZ11BKR11, Long Life Umluftset (kaminloser Betrieb) • LZ10BXL61, Kaminverlängerung 1500 mm • LZ10BXX61, Kaminverlängerung 1000 mm
Katalogpreis*	1'970.– inkl. MwSt. 1'822.39 exkl. MwSt. exkl. vRB 6.01 / 5.56

¹ Technische Zeichnungen zu diesen Geräten siehe ab Seite 184.

² Auf einer Energieeffizienzklassen-Skala von A+++ bis D, gemäss EU Nr. 65/2014.

³ Luftleistungsdaten nach EN 61591, Schalleistungspegel nach EN 60704-2-13, Geruchsreduktion bei Umluftbetrieb nach EN 61591.

⁴ Bei Einsatz des separat erhältlichen cleanAir Plus Umluftsets (Sonderzubehör) erreicht das Gerät im Umluftbetrieb folgende Werte.



iQ300 | Wandhaube, 80 cm breit

LC87KFN60 Schwarz mit Glasschirm

Bauform	<ul style="list-style-type: none"> • 80-cm-Wandhaube
Betriebsart und Leistung	<ul style="list-style-type: none"> • Wahlweise Abluft- oder Umluftbetrieb, für Umluftbetrieb ist ein cleanAir Plus Umluftset (Sonderzubehör) erforderlich • Bei Umluft kaminloser Betrieb möglich • Max. Förderleistung: 768 m³/h • Lüfterleistung bei Abluftbetrieb nach EN 61591: max. Normalstufe 431 m³/h, Intensivstufe 768 m³/h • Umluftleistung mit Kamin/ohne Kamin: max. Normalbetrieb 429/427 m³/h, Intensivstufe 724/687 m³/h
Komfort	<ul style="list-style-type: none"> • 2 Metall-Fettfilter, spülmaschinengeeignet • Sättigungsanzeige für Fett- und Geruchsfilter • Intensivstufen mit automatischer Rückstellung • Automatischer Gebläsenachlauf • Home Connect-fähig über WLAN • cookConnect System (mit passendem Kochfeld) • Sprachsteuerung über gängige Sprachassistenten möglich • Intervall-Funktion: über Home Connect verfügbar
Design	<ul style="list-style-type: none"> • Glasscheibe: Klarglas schwarz bedruckt • softLight mit Dimm-Funktion • Arbeitsplatzbeleuchtung mit 2 x 3 W LED-Modul • Beleuchtungsstärke: 502 Lux • Farbtemperatur: 3500 K
Umwelt und Sicherheit³	<ul style="list-style-type: none"> • Energie-Effizienzklasse: A+² • Durchschnittlicher Energieverbrauch: 31,7 kWh/Jahr • Lüfter-Effizienzklasse: A • Fettfilter-Effizienzklasse: C • Beleuchtungs-Effizienzklasse: A • Geräusch min./max. Normalstufe: 39/68 dB • Geräuschwerte nach EN 60704-2-13 bei Abluftbetrieb: max. Normalstufe: 56 dB(A) re 1 pW, Intensivstufe: 68 dB(A) re 1 pW • Geräuschwerte bei Umluftbetrieb mit Kamin/ohne Kamin: max. Normalstufe: 62/64 dB(A) re 1 pW, Intensivstufe: 74/76 dB(A) re 1 pW
Masse¹ H x B x T	<ul style="list-style-type: none"> • Gerätemass Abluft: 883 – 1126 x 790 x 433 mm • Gerätemasse Umluft ohne Kamin: 360 x 790 x 433 mm • Gerätemasse Umluft mit Kamin: 883 – 1213 x 790 x 433 mm
Technische Informationen	<ul style="list-style-type: none"> • Für Wandmontage über Kochfeldern • Abluftstutzen Ø 150 mm • Mit Rückstauklappe • Energiesparender Betrieb mit iQdrive-Motortechnologie • Anschlusswert: 140 W
Sonderzubehör	<ul style="list-style-type: none"> • LZ11KKI16, cleanAir Plus Umluftset • LZ11KKV16, cleanAir Plus Umluftset (kaminloser Betrieb)
Katalogpreis*	<p>1'680.– inkl. MwSt. 1'554.12 <i>exkl. MwSt.</i> exkl. vRB 6.01 / 5.56</p>



iQ300 | Wandhaube, 90 cm breit

LC96BBM50 Edelstahl



iQ300 | Wandhaube, 60 cm breit

LC66BBM50 Edelstahl

Bauform	• 90-cm-Wandhaube	• 60-cm-Wandhaube
Betriebsart und Leistung	<ul style="list-style-type: none"> Wahlweise Abluft- oder Umluftbetrieb, für Umluftbetrieb sind verschiedene Umluftsets als optionales Zubehör erforderlich Max. Förderleistung: 604 m³/h Lüfterleistung bei Abluftbetrieb nach EN 61591: max. Normalstufe 372 m³/h, Intensivstufe 604 m³/h Umluftleistung⁴: max. Normalbetrieb 337 m³/h, Intensivstufe 441 m³/h 	<ul style="list-style-type: none"> Wahlweise Abluft- oder Umluftbetrieb, für Umluftbetrieb sind verschiedene Umluftsets als optionales Zubehör erforderlich Max. Förderleistung: 605 m³/h Lüfterleistung bei Abluftbetrieb nach EN 61591: max. Normalstufe 368 m³/h, Intensivstufe 605 m³/h Umluftleistung⁴: max. Normalbetrieb 337 m³/h, Intensivstufe 441 m³/h
Komfort	<ul style="list-style-type: none"> Elektronische Steuerung touchControl-Bedienung mit LED-Anzeige 3 Leistungsstufen und 1 Intensivstufe Doppelflutiges Hochleistungsgebläse Metall-Fettfilter, spülmaschinengeeignet Intensivstufen mit automatischer Rückstellung 	<ul style="list-style-type: none"> Elektronische Steuerung touchControl-Bedienung mit LED-Anzeige 3 Leistungsstufen und 1 Intensivstufe Doppelflutiges Hochleistungsgebläse Metall-Fettfilter, spülmaschinengeeignet Intensivstufen mit automatischer Rückstellung
Design	<ul style="list-style-type: none"> Arbeitsplatzbeleuchtung mit 2 x 1,5 W LED-Modul Beleuchtungsstärke: 214 Lux Farbtemperatur: 3500 K 	<ul style="list-style-type: none"> Arbeitsplatzbeleuchtung mit 2 x 1,5 W LED-Modul Beleuchtungsstärke: 242 Lux Farbtemperatur: 3500 K
Umwelt und Sicherheit³	<ul style="list-style-type: none"> Energie-Effizienzklasse: B² Durchschnittlicher Energieverbrauch: 48,5 kWh/Jahr Lüfter-Effizienzklasse: A Beleuchtungs-Effizienzklasse: A Fettfilter-Effizienzklasse: C Geräusch min./max. Normalstufe: 48/60 dB Geräuschwerte nach EN 60704-2-13 bei Abluftbetrieb: max. Normalstufe: 60 dB(A) re 1 pW, Intensivstufe: 70 dB(A) re 1 pW Geräuschwerte bei Umluftbetrieb⁴: max. Normalstufe: 70 dB(A) re 1 pW, Intensivstufe: 74 dB(A) re 1 pW 	<ul style="list-style-type: none"> Energie-Effizienzklasse: B² Durchschnittlicher Energieverbrauch: 48,1 kWh/Jahr Lüfter-Effizienzklasse: A Beleuchtungs-Effizienzklasse: A Fettfilter-Effizienzklasse: B Geräusch min./max. Normalstufe: 48/60 dB Geräuschwerte nach EN 60704-2-13 bei Abluftbetrieb: max. Normalstufe: 60 dB(A) re 1 pW, Intensivstufe: 69 dB(A) re 1 pW Geräuschwerte bei Umluftbetrieb⁴: max. Normalstufe: 70 dB(A) re 1 pW, Intensivstufe: 74 dB(A) re 1 pW
Masse¹ H x B x T	<ul style="list-style-type: none"> Gerätemass Abluft: 635 – 965 x 900 x 500 mm Gerätemass Umluft: 635 – 1075 x 900 x 500 mm Gerätemass Umluft mit cleanAir Plus Umluftset: 703 x 900 x 500 mm – Montage auf Aussenkanal 833 – 1163 x 900 x 500 mm – Montage auf Innenkanal 	<ul style="list-style-type: none"> Gerätemass Abluft: 635 – 965 x 600 x 500 mm Gerätemass Umluft: 635 – 1075 x 600 x 500 mm Gerätemass Umluft mit cleanAir Plus Umluftset: 703 x 600 x 500 mm – Montage auf Aussenkanal 833 – 1163 x 600 x 500 mm – Montage auf Innenkanal
Technische Informationen	<ul style="list-style-type: none"> Für Wandmontage über Kochfeldern Abluftstutzen Ø 150 mm (Ø 120 mm beiliegend) Mit Rückstauklappe Anschlusswert: 220 W 	<ul style="list-style-type: none"> Für Wandmontage über Kochfeldern Abluftstutzen Ø 150 mm (Ø 120 mm beiliegend) Mit Rückstauklappe Anschlusswert: 220 W
Sonderzubehör	<ul style="list-style-type: none"> LZ11FXC56, cleanAir Plus Umluftset (extern) LZ11DXI16, cleanAir Plus Umluftset LZ11DXI14, cleanAir Standard Umluftset LZ11FXD51, Long Life Umluftset (extern) LZ10FXJ00, Long Life Umluftset LZ12250, Kaminverlängerung 1000 mm LZ12350, Kaminverlängerung 1500 mm 	<ul style="list-style-type: none"> LZ11FXC56, cleanAir Plus Umluftset (extern) LZ11DXI16, cleanAir Plus Umluftset LZ11DXI14, cleanAir Standard Umluftset LZ11FXD51, Long Life Umluftset (extern) LZ10FXJ00, Long Life Umluftset LZ12250, Kaminverlängerung 1000 mm LZ12350, Kaminverlängerung 1500 mm
Katalogpreis*	890.– inkl. MwSt. 823.31 <i>exkl. MwSt.</i> exkl. vRB 2.50 / 2.31	820.– inkl. MwSt. 758.56 <i>exkl. MwSt.</i> exkl. vRB 2.50 / 2.31

¹ Technische Zeichnungen zu diesen Geräten siehe ab Seite 185.

² Auf einer Energieeffizienzklassen-Skala von A+++ bis D, gemäss EU Nr. 65/2014.

³ Luftleistungsdaten nach EN 61591, Schalleistungspegel nach EN 60704-2-13, Geruchsreduktion bei Umluftbetrieb nach EN 61591.

⁴ Bei Einsatz des separat erhältlichen cleanAir Plus Umluftsets (Sonderzubehör) erreicht das Gerät im Umluftbetrieb folgende Werte.



iQ500 | Wandhaube, 90 cm breit

LC97BCP50 Edelstahl



iQ500 | Wandhaube, 60 cm breit

LC67BCP50 Edelstahl

Bauform	• 90-cm-Wandhaube	• 60-cm-Wandhaube
Betriebsart und Leistung	<ul style="list-style-type: none"> • Wahlweise Abluft- oder Umluftbetrieb, für Umluftbetrieb sind verschiedene Umluftsets als optionales Zubehör erforderlich • Max. Förderleistung: 719 m³/h • Lüfterleistung bei Abluftbetrieb nach EN 61591: max. Normalstufe 438 m³/h, Intensivstufe 719 m³/h • Umluftleistung⁴: max. Normalbetrieb 343 m³/h, Intensivstufe 442 m³/h 	<ul style="list-style-type: none"> • Wahlweise Abluft- oder Umluftbetrieb, für Umluftbetrieb sind verschiedene Umluftsets als optionales Zubehör erforderlich • Max. Förderleistung: 674 m³/h • Lüfterleistung bei Abluftbetrieb nach EN 61591: max. Normalstufe 417 m³/h, Intensivstufe 674 m³/h • Umluftleistung⁴: max. Normalbetrieb 330 m³/h, Intensivstufe 409 m³/h
Komfort	<ul style="list-style-type: none"> • Metall-Fettfilter, spülmaschinengeeignet • Sättigungsanzeige für Fett- und Geruchsfilter • touchControl-Bedienung (3 Leistungsstufen + 2 Intensivstufen) mit Filterwechselanzeige • Intensivstufen mit automatischer Rückstellung • Automatischer Gebläsenachlauf • Boost-Funktion • Reinigungsfreundlicher Innenrahmen 	<ul style="list-style-type: none"> • Metall-Fettfilter, spülmaschinengeeignet • Sättigungsanzeige für Fett- und Geruchsfilter • touchControl-Bedienung (3 Leistungsstufen + 2 Intensivstufen) mit Filterwechselanzeige • Intensivstufen mit automatischer Rückstellung • Automatischer Gebläsenachlauf • Boost-Funktion • Reinigungsfreundlicher Innenrahmen
Design	<ul style="list-style-type: none"> • softLight mit Dimm-Funktion • Arbeitsplatzbeleuchtung mit 3 x 1,5 W LED-Modulen • Beleuchtungsstärke: 359 Lux • Farbtemperatur: 3500 K 	<ul style="list-style-type: none"> • softLight mit Dimm-Funktion • Arbeitsplatzbeleuchtung mit 2 x 1,5 W LED-Modulen • Beleuchtungsstärke: 267 Lux • Farbtemperatur: 3500 K
Umwelt und Sicherheit³	<ul style="list-style-type: none"> • Energie-Effizienzklasse: A² • Durchschnittlicher Energieverbrauch: 34,4 kWh/Jahr • Lüfter-Effizienzklasse: A • Fettfilter-Effizienzklasse: B • Beleuchtungs-Effizienzklasse: A • Geräusch min./max. Normalstufe: 45/55 dB • Geräuschwerte nach EN 60704-2-13 bei Abluftbetrieb: max. Normalstufe: 55 dB(A) re 1 pW, Intensivstufe: 66 dB(A) re 1 pW • Geräuschwerte bei Umluftbetrieb⁴: max. Normalstufe: 66 dB(A) re 1 pW, Intensivstufe: 73 dB(A) re 1 pW • Extrem geräuscharmer Betrieb durch spezielle Geräuschdämmung 	<ul style="list-style-type: none"> • Energie-Effizienzklasse: A² • Durchschnittlicher Energieverbrauch: 36,1 kWh/Jahr • Lüfter-Effizienzklasse: A • Fettfilter-Effizienzklasse: B • Beleuchtungs-Effizienzklasse: A • Geräusch min./max. Normalstufe: 47/60 dB • Geräuschwerte nach EN 60704-2-13 bei Abluftbetrieb: max. Normalstufe: 60 dB(A) re 1 pW, Intensivstufe: 71 dB(A) re 1 pW • Geräuschwerte bei Umluftbetrieb⁴: max. Normalstufe: 67 dB(A) re 1 pW, Intensivstufe: 71 dB(A) re 1 pW
Masse¹ H x B x T	<ul style="list-style-type: none"> • Gerätemass Abluft: 614 – 954 x 898 x 500 mm • Gerätemass Umluft: 614 – 1064 x 898 x 500 mm • Gerätemass Umluft mit cleanAir Plus Umluftset: 689 x 898 x 500 mm – Montage auf Aussenkanal • 795 – 1139 x 898 x 500 mm – Montage auf Innenkanal 	<ul style="list-style-type: none"> • Gerätemass Abluft: 614 – 954 x 598 x 500 mm • Gerätemass Umluft: 614 – 1064 x 598 x 500 mm • Gerätemass Umluft mit cleanAir Plus Umluftset: 689 x 598 x 500 mm – Montage auf Aussenkanal • 795 – 1139 x 598 x 500 mm – Montage auf Innenkanal
Technische Informationen	<ul style="list-style-type: none"> • Für Wandmontage über Kochfeldern • Abluftstutzen Ø 150 mm (Ø 120 mm beiliegend) • Energiesparender Betrieb mit iQdrive-Motortechnologie • Schnellmontagebefestigung • Anschlusswert: 145 W 	<ul style="list-style-type: none"> • Für Wandmontage über Kochfeldern • Abluftstutzen Ø 150 mm (Ø 120 mm beiliegend) • Energiesparender Betrieb mit iQdrive-Motortechnologie • Schnellmontagebefestigung • Anschlusswert: 143 W
Sonderzubehör	<ul style="list-style-type: none"> • LZ12CXC56, cleanAir Plus Umluftset (extern) • LZ11CXI16, cleanAir Plus Umluftset • LZ12CBI14, cleanAir Standard Umluftset • LZ12FXD51, Long Life Umluftset (extern) • LZ10FXJ05, Long Life Umluftset • LZ12265, Kaminverlängerung 1000 mm • LZ12365, Kaminverlängerung 1500 mm 	<ul style="list-style-type: none"> • LZ11FXC56, cleanAir Plus Umluftset (extern) • LZ11CXI16, cleanAir Plus Umluftset • LZ11CBI14, cleanAir Standard Umluftset • LZ11FXD51, Long Life Umluftset (extern) • LZ10FXJ05, Long Life Umluftset • LZ12250, Kaminverlängerung 1000 mm • LZ12350, Kaminverlängerung 1500 mm
Katalogpreis*	1'200.– inkl. MwSt. 1'110.08 <i>exkl. MwSt.</i> exkl. vRB 6.01 / 5.56	1'110.– inkl. MwSt. 1'026.83 <i>exkl. MwSt.</i> exkl. vRB 6.01 / 5.56



iQ500 | Designhaube, 90 cm breit

LJ97BAM60 Klarglas schwarz bedruckt

iQ500 | Designhaube, 60 cm breit

LJ67BAM60 Klarglas schwarz bedruckt

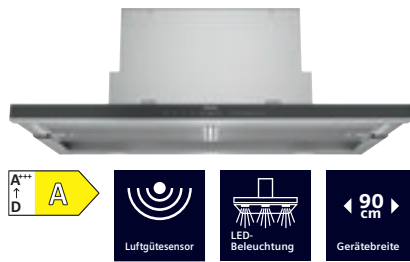
Bauform	<ul style="list-style-type: none"> • 90-cm-Designhaube, integriert 	<ul style="list-style-type: none"> • 60-cm-Designhaube, integriert
Betriebsart und Leistung	<ul style="list-style-type: none"> • Wahlweise Abluft- oder Umluftbetrieb, für Umluftbetrieb sind verschiedene Umluftsets als optionales Zubehör erforderlich • Max. Förderleistung: 749 m³/h • Lüfterleistung bei Abluftbetrieb nach EN 61591: max. Normalstufe 460 m³/h, Intensivstufe 749 m³/h • Umluftleistung⁴: max. Normalstufe 451 m³/h, Intensivstufe 652 m³/h 	<ul style="list-style-type: none"> • Wahlweise Abluft- oder Umluftbetrieb, für Umluftbetrieb sind verschiedene Umluftsets als optionales Zubehör erforderlich • Max. Förderleistung: 749 m³/h • Lüfterleistung bei Abluftbetrieb nach EN 61591: max. Normalstufe 460 m³/h, Intensivstufe 749 m³/h • Umluftleistung⁴: max. Normalstufe 451 m³/h, Intensivstufe 652 m³/h
Komfort	<ul style="list-style-type: none"> • Elektronische Steuerung über touchControl mit LED-Anzeige • 3 Leistungsstufen und 1 Intensivstufe • Intensivstufe mit automatischer Rückstellung • Metall-Fettfilter, spülmaschinengeeignet • Kassette mit Edelstahlrahmen 	<ul style="list-style-type: none"> • Elektronische Steuerung über touchControl mit LED-Anzeige • 3 Leistungsstufen und 1 Intensivstufe • Intensivstufe mit automatischer Rückstellung • Metall-Fettfilter, spülmaschinengeeignet • Kassette mit Edelstahlrahmen
Design	<ul style="list-style-type: none"> • Schwarz mit Glasscheibe • Glasscheibe mit Touch-Steuerung • softLight • Arbeitsplatzbeleuchtung mit 3 x 2 W LED-Modul • Beleuchtungsstärke: 517 Lux • Farbtemperatur: 3500 K 	<ul style="list-style-type: none"> • Schwarz mit Glasscheibe • Glasscheibe mit Touch-Steuerung • softLight • Arbeitsplatzbeleuchtung mit 2 x 2 W LED-Modul • Beleuchtungsstärke: 451 Lux • Farbtemperatur: 3500 K
Umwelt und Sicherheit³	<ul style="list-style-type: none"> • Energie-Effizienzklasse: B² • Durchschnittlicher Energieverbrauch: 64,7 kWh/Jahr • Lüfter-Effizienzklasse: B • Beleuchtungs-Effizienzklasse: A • Fettfilter-Effizienzklasse: B • Geräusch min./max. Normalstufe: 50/63 dB • Geräuschwerte nach EN 60704-2-13 bei Abluftbetrieb: max. Normalstufe: 63 dB(A) re 1 pW • Geräuschwerte bei Umluftbetrieb⁴: max. Normalstufe: 67 dB(A) re 1 pW, Intensivstufe: 74 dB(A) re 1 pW 	<ul style="list-style-type: none"> • Energie-Effizienzklasse: B² • Durchschnittlicher Energieverbrauch: 62,7 kWh/Jahr • Lüfter-Effizienzklasse: B • Beleuchtungs-Effizienzklasse: A • Fettfilter-Effizienzklasse: B • Geräusch min./max. Normalstufe: 50/63 dB • Geräuschwerte nach EN 60704-2-13 bei Abluftbetrieb: max. Normalstufe: 70 dB(A) re 1 pW • Geräuschwerte bei Umluftbetrieb⁴: max. Normalstufe: 67 dB(A) re 1 pW, Intensivstufe: 74 dB(A) re 1 pW
Masse¹ H x B x T	<ul style="list-style-type: none"> • Gerätemass Abluft: 340 x 897 x 298 mm • Gerätemass Umluft: 340 x 897 x 298 mm • Einbaumass: 340 x 860 x 300 mm 	<ul style="list-style-type: none"> • Gerätemass Abluft: 340 x 597 x 298 mm • Gerätemass Umluft: 340 x 597 x 298 mm • Einbaumass: 340 x 560 x 300 mm
Technische Informationen	<ul style="list-style-type: none"> • Zur Installation in einem 90 cm breiten Hängeschrank • Abluftstutzen Ø 150 mm (Ø 120 mm beiliegend) • Mit Rückstauklappe • Kondensatormotor • Anschlusswert: 259 W 	<ul style="list-style-type: none"> • Für Spezial-Hängeschränke (60 cm breit) • Abluftstutzen Ø 150 mm (Ø 120 mm beiliegend) • Mit Rückstauklappe • Kondensatormotor • Anschlusswert: 256 W
Sonderzubehör	<ul style="list-style-type: none"> • LZ11XC16, cleanAir Plus Umluftset • LZ16BI14, cleanAir Standard Umluftset • LZ11ITD11, Long Life Umluftset 	<ul style="list-style-type: none"> • LZ11XC16, cleanAir Plus Umluftset • LZ16BI14, cleanAir Standard Umluftset • LZ11ITD11, Long Life Umluftset
Katalogpreis*	<p>1'250.– inkl. MwSt. 1'156.34 <i>exkl. MwSt.</i> exkl. vRB 2.50 / 2.31</p>	<p>1'130.– inkl. MwSt. 1'045.33 <i>exkl. MwSt.</i> exkl. vRB 2.50 / 2.31</p>

¹ Technische Zeichnungen zu diesen Geräten siehe ab Seite 186.

² Auf einer Energieeffizienzklassen-Skala von A+++ bis D, gemäss EU Nr. 65/2014.

³ Luftleistungsdaten nach EN 61591, Schalleistungspegel nach EN 60704-2-13, Geruchsreduktion bei Umluftbetrieb nach EN 61591.

⁴ Bei Einsatz des separat erhältlichen cleanAir Plus Umluftsets (Sonderzubehör) erreicht das Gerät im Umluftbetrieb folgende Werte.



iQ700 | Flachschriftmaube, 90 cm breit

LI99SA684C Edelstahl



iQ500 | Flachschriftmaube, 90 cm breit

LI97RA561 Edelstahl

Bauform	<ul style="list-style-type: none"> • 90-cm-Flachschriftmaube 	<ul style="list-style-type: none"> • 90-cm-Flachschriftmaube
Betriebsart und Leistung	<ul style="list-style-type: none"> • Wahlweise Abluft- oder Umluftbetrieb, für Umluftbetrieb ist ein cleanAir-Umluftmodul (Sonderzubehör) erforderlich • Abluftleistung nach EN 61591: max. Normalbetrieb 503 m³/h, Intensivstufe 959 m³/h • Umluftleistung⁴: max. Normalbetrieb 500 m³/h, Intensivstufe 811 m³/h 	<ul style="list-style-type: none"> • Wahlweise Abluft- oder Umluftbetrieb, für Umluftbetrieb ist ein cleanAir-Umluftmodul (Sonderzubehör) erforderlich • Abluftleistung nach EN 61591: max. Normalbetrieb 395 m³/h, Intensivstufe 700 m³/h • Umluftleistung⁴: max. Normalbetrieb 358 m³/h, Intensivstufe 628 m³/h
Komfort	<ul style="list-style-type: none"> • Luftgütesensor • Elektronische Steuerung über touchControl mit 7-Segment-Anzeige • 3 Leistungsstufen und 2 Intensivstufen • Boost-Funktion • Metall-Fettfilter, spülmaschineneeignet • Sättigungsanzeige für Fett- und Geruchsfilter • Automatischer Gebläsenachlauf 	<ul style="list-style-type: none"> • Elektronische Steuerung über Kurzhubtasten mit 7-Segment-Anzeige • 3 Leistungsstufen und 2 Intensivstufen • Metall-Fettfilter, spülmaschineneeignet • Sättigungsanzeige für Fett- und Geruchsfilter • Intensivstufe mit automatischer Rückstellung • Automatischer Gebläsenachlauf 10 Minuten
Design	<ul style="list-style-type: none"> • Filterabdeckung aus Edelstahl, gelocht und spülmaschineneeignet • Gleichmässige, helle Beleuchtung mit 3 x 1,5 W LED-Modul • Beleuchtungsstärke: 355 Lux • Farbtemperatur: 3500 K • softLight mit Dimm-Funktion 	<ul style="list-style-type: none"> • Filterabdeckung aus Edelstahl, gelocht und spülmaschineneeignet • Gleichmässige, helle Beleuchtung mit 3 x 1,5 W LED-Modul • Beleuchtungsstärke: 355 Lux • Farbtemperatur: 3500 K • softLight mit Dimm-Funktion
Umwelt und Sicherheit³	<ul style="list-style-type: none"> • Energie-Effizienzklasse: A² • Durchschnittlicher Energieverbrauch: 40,9 kWh/Jahr • Lüfter-Effizienzklasse: A • Beleuchtungs-Effizienzklasse: A • Fettfilter-Effizienzklasse: B • Geräusch min./max. Normalstufe: 42/57 dB • Geräuschwerte nach EN 60704-2-13 bei Abluftbetrieb: max. Normalstufe: 57 dB(A) re 1 pW, Intensivstufe: 71 dB(A) re 1 pW • Geräuschwerte bei Umluftbetrieb⁴: max. Normalstufe: 63 dB(A) re 1 pW, Intensivstufe: 74 dB(A) re 1 pW • 1 doppelflutiges Hochleistungsgebläse 	<ul style="list-style-type: none"> • Energie-Effizienzklasse: B² • Durchschnittlicher Energieverbrauch: 38,8 kWh/Jahr • Lüfter-Effizienzklasse: B • Beleuchtungs-Effizienzklasse: A • Fettfilter-Effizienzklasse: B • Geräusch min./max. Normalstufe: 41/53 dB • Geräuschwerte nach EN 60704-2-13 bei Abluftbetrieb: max. Normalstufe: 53 dB(A) re 1 pW, Intensivstufe: 69 dB(A) re 1 pW • Geräuschwerte bei Umluftbetrieb⁴: max. Normalstufe: 60 dB(A) re 1 pW, Intensivstufe: 71 dB(A) re 1 pW • 2 Hochleistungsgebläse
Masse¹ H x B x T	<ul style="list-style-type: none"> • Gerätemass Abluft: 378 x 898 x 290 mm • Gerätemass Umluft: 378 x 898 x 290 mm • Einbaumass: 337 x 524 x 290 mm 	<ul style="list-style-type: none"> • Gerätemass Abluft: 426 x 898 x 290 mm • Gerätemass Umluft: 426 x 898 x 290 mm • Einbaumass: 385 x 524 x 290 mm
Technische Informationen	<ul style="list-style-type: none"> • Einbaufähig in 60 oder 90 cm breiten Oberschrank • Abluftstutzen Ø 150 mm (Ø 120 mm beiliegend) • Mit Rückstauklappe • Teleskopauszug mit schwarzer Griffleiste • Energiesparender Betrieb durch effiziente BLDC-Technologie • Anschlusswert: 266 W 	<ul style="list-style-type: none"> • Einbaufähig in 60 oder 90 cm breiten Oberschrank • Abluftstutzen Ø 150 mm (Ø 120 mm beiliegend) • Teleskopauszug ohne Blende • Energiesparender Betrieb durch effiziente BLDC-Technologie • Anschlusswert: 146 W
Sonderzubehör	<ul style="list-style-type: none"> • LZ11IT14, cleanAir Standard Umluftset • LZ49601, Absenkrahmen 90 cm • LZ49200, Montage-Set 90 cm Oberschrank • LZ11IXC16, cleanAir Plus Umluftset extern • LZ11ITD11, Long Life Umluftset extern 	<ul style="list-style-type: none"> • LZ12IT14, cleanAir Standard Umluftset • LZ49521, Griffleiste Weiss • LZ49551, Griffleiste Edelstahl • LZ49561, Griffleiste schwarz • LZ49850, Design-Griffleiste • LZ11ITD11, Long Life Umluftset extern • LZ11IXC16, cleanAir Plus Umluftset extern • LZ49601, Absenkrahmen 90 cm
Katalogpreis*	1'970.– inkl. MwSt. 1'822.39 <i>exkl. MwSt.</i> exkl. vRB 6.01 / 5.56	1'400.– inkl. MwSt. 1'295.10 <i>exkl. MwSt.</i> exkl. vRB 2.50 / 2.31



iQ300 | Flachschirmhaube, 90 cm breit

LI97RA531C Silbermetalllic



iQ700 | Flachschirmhaube, 60 cm breit

LI67SA671C Edelstahl

Bauform	<ul style="list-style-type: none"> • 90-cm-Flachschirmhaube 	<ul style="list-style-type: none"> • 60-cm-Flachschirmhaube
Betriebsart und Leistung	<ul style="list-style-type: none"> • Wahlweise Abluft- oder Umluftbetrieb, für Umluftbetrieb ist ein cleanAir-Umluftmodul (Sonderzubehör) erforderlicherforderlich • Abluftleistung nach EN 61591: max. Normalbetrieb 397 m³/h, Intensivstufe 729 m³/h • Umluftleistung⁴: max. Normalbetrieb 358 m³/h, Intensivstufe 628 m³/h 	<ul style="list-style-type: none"> • Wahlweise Abluft- oder Umluftbetrieb, für Umluftbetrieb ist ein cleanAir-Umluftmodul (Sonderzubehör) erforderlicherforderlich • Abluftleistung nach EN 61591: max. Normalbetrieb 392 m³/h, Intensivstufe 717 m³/h • Umluftleistung⁴: max. Normalbetrieb 358 m³/h, Intensivstufe 628 m³/h
Komfort	<ul style="list-style-type: none"> • Elektronische Steuerung über Kurzhubtasten mit LED-Anzeige • 3 Leistungsstufen und 1 Intensivstufe • Metall-Fettfilter, spülmaschinengeeignet • Intensivstufe mit automatischer Rückstellung • Automatischer Gebläsenachlauf 	<ul style="list-style-type: none"> • Elektronische Steuerung über touchControl mit 7-Segment-Anzeige • 3 Leistungsstufen und 2 Intensivstufen • Automatisches Ein- und Ausschalten • Metall-Fettfilter, spülmaschinengeeignet • Sättigungsanzeige für Fett- und Geruchsfilter • Automatischer Gebläsenachlauf
Design	<ul style="list-style-type: none"> • Filterabdeckung aus Edelstahl, gelocht und spülmaschinengeeignet • Gleichmässige, helle Beleuchtung mit 3 x 1,5 W LED-Modul • Beleuchtungsstärke: 355 Lux • Farbtemperatur: 3500 K 	<ul style="list-style-type: none"> • Filterabdeckung aus Edelstahl, gelocht und spülmaschinengeeignet • Gleichmässige, helle Beleuchtung mit 3 x 1,5 W LED-Modul • Beleuchtungsstärke: 294 Lux • Farbtemperatur: 3500 K • softLight mit Dimm-Funktion
Umwelt und Sicherheit³	<ul style="list-style-type: none"> • Energie-Effizienzklasse: A² • Durchschnittlicher Energieverbrauch: 38,1 kWh/Jahr • Lüfter-Effizienzklasse: B • Beleuchtungs-Effizienzklasse: A • Fettfilter-Effizienzklasse: B • Geräusch min./max. Normalstufe: 41/53 dB • Geräuschwerte nach EN 60704-2-13 bei Abluftbetrieb: max. Normalstufe: 53 dB(A) re 1 pW, Intensivstufe: 69 dB(A) re 1 pW • Geräuschwerte bei Umluftbetrieb⁴: max. Normalstufe: 60 dB(A) re 1 pW, Intensivstufe: 71 dB(A) re 1 pW • 2 Hochleistungsgebläse 	<ul style="list-style-type: none"> • Energie-Effizienzklasse: A² • Durchschnittlicher Energieverbrauch: 37,8 kWh/Jahr • Lüfter-Effizienzklasse: B • Beleuchtungs-Effizienzklasse: A • Fettfilter-Effizienzklasse: B • Geräusch min./max. Normalstufe: 41/53 dB • Geräuschwerte nach EN 60704-2-13 bei Abluftbetrieb: max. Normalstufe: 53 dB(A) re 1 pW, Intensivstufe: 68 dB(A) re 1 pW • Geräuschwerte bei Umluftbetrieb⁴: max. Normalstufe: 60 dB(A) re 1 pW, Intensivstufe: 71 dB(A) re 1 pW
Masse¹ H x B x T	<ul style="list-style-type: none"> • Gerätemass Abluft: 426 x 898 x 290 mm • Gerätemass Umluft: 426 x 898 x 290 mm • Einbaumass: 385 x 524 x 290 mm 	<ul style="list-style-type: none"> • Gerätemass Abluft: 426 x 598 x 290 mm • Gerätemass Umluft: 426 x 598 x 290 mm • Einbaumass: 385 x 524 x 290 mm
Technische Informationen	<ul style="list-style-type: none"> • Einbaufähig in 60 oder 90 cm breiten Oberschrank • Abluftstutzen Ø 150 mm (Ø 120 mm beiliegend) • Teleskopauszug ohne Blende • Energiesparender Betrieb durch effiziente BLDC-Technologie • Anschlusswert: 146 W 	<ul style="list-style-type: none"> • Für Spezial-Hängeschränke (60 cm breit) • Abluftstutzen Ø 150 mm (Ø 120 mm beiliegend) • Teleskopauszug mit schwarzer Griffleiste • Energiesparender Betrieb durch effiziente BLDC-Technologie • Anschlusswert: 144 W
Sonderzubehör	<ul style="list-style-type: none"> • LZ12IT114, cleanAir Standard Umluftset • LZ49521, Griffleiste Weiss • LZ49551, Griffleiste Edelstahl • LZ49561, Griffleiste schwarz • LZ49850, Design-Griffleiste • LZ49601, Absenkrahmen 90 cm • LZ49200, Montage-Set 90 cm Oberschrank • LZ111XC16, cleanAir Plus Umluftset extern • LZ111TD11, Long Life Umluftset extern 	<ul style="list-style-type: none"> • LZ12IT114, cleanAir Standard Umluftset • LZ46600, Absenkrahmen 60 cm • LZ111XC16, cleanAir Plus Umluftset extern • LZ111TD11, Long Life Umluftset extern
Katalogpreis*	<p>1'020.– inkl. MwSt. 943.57 <i>exkl. MwSt.</i> exkl. vRB 2.50 / 2.31</p>	<p>1'470.– inkl. MwSt. 1'359.85 <i>exkl. MwSt.</i> exkl. vRB 2.50 / 2.31</p>

¹ Technische Zeichnungen zu diesen Geräten siehe ab Seite 186.

² Auf einer Energieeffizienzklassen-Skala von A+++ bis D, gemäss EU Nr. 65/2014.

³ Luftleistungsdaten nach EN 61591, Schalleistungspegel nach EN 60704-2-13, Geruchsreduktion bei Umluftbetrieb nach EN 61591.

⁴ Bei Einsatz des separat erhältlichen cleanAir Plus Umluftsets (Sonderzubehör) erreicht das Gerät im Umluftbetrieb folgende Werte.



iQ500 | Flachschirmhaube, 60 cm breit

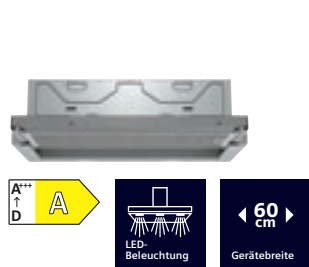
LI67RA561C Edelstahl



iQ300 | Flachschirmhaube, 60 cm breit

LI67RA531C Silbermetallic

Bauform	<ul style="list-style-type: none"> • 60-cm-Flachschirmhaube 	<ul style="list-style-type: none"> • 60-cm-Flachschirmhaube
Betriebsart und Leistung	<ul style="list-style-type: none"> • Wahlweise Abluft- oder Umluftbetrieb, für Umluftbetrieb ist ein cleanAir-Umluftmodul (Sonderzubehör) erforderlich • Abluftleistung nach EN 61591: max. Normalbetrieb 392 m³/h, Intensivstufe 717 m³/h • Umluftleistung⁴: max. Normalbetrieb 358 m³/h, Intensivstufe 628 m³/h 	<ul style="list-style-type: none"> • Wahlweise Abluft- oder Umluftbetrieb, für Umluftbetrieb ist ein cleanAir-Umluftmodul (Sonderzubehör) erforderlich • Abluftleistung nach EN 61591: max. Normalbetrieb 399 m³/h, Intensivstufe 728 m³/h • Umluftleistung⁴: max. Normalbetrieb 358 m³/h, Intensivstufe 628 m³/h
Komfort	<ul style="list-style-type: none"> • Elektronische Steuerung über Kurzhubtasten mit 7-Segment-Anzeige • 3 Leistungsstufen und 2 Intensivstufen • Automatisches Ein- und Ausschalten • Metall-Fettfilter, spülmaschinengeeignet • Sättigungsanzeige für Fett- und Geruchsfilter • Intensivstufe mit automatischer Rückstellung • Automatischer Gebläsenachlauf 	<ul style="list-style-type: none"> • Elektronische Steuerung über Kurzhubtasten mit LED-Anzeige • 3 Leistungsstufen und 1 Intensivstufe • Metall-Fettfilter, spülmaschinengeeignet • Automatischer Gebläsenachlauf
Design	<ul style="list-style-type: none"> • Filterabdeckung aus Edelstahl, gelocht und spülmaschinengeeignet • Gleichmässige, helle Beleuchtung mit 2 x 1,5 W LED-Modul • Beleuchtungsstärke: 294 Lux • Farbtemperatur: 3500 K • softLight mit Dimm-Funktion 	<ul style="list-style-type: none"> • Filterabdeckung aus Edelstahl, gelocht und spülmaschinengeeignet • Gleichmässige, helle Beleuchtung mit 2 x 1,5 W LED-Modul • Beleuchtungsstärke: 294 Lux • Farbtemperatur: 3500 K
Umwelt und Sicherheit³	<ul style="list-style-type: none"> • Energie-Effizienzklasse: A² • Durchschnittlicher Energieverbrauch: 37,8 kWh/Jahr • Lüfter-Effizienzklasse: B • Beleuchtungs-Effizienzklasse: A • Fettfilter-Effizienzklasse: B • Geräusch min./max. Normalstufe: 41/53 dB • Geräuschwerte nach EN 60704-2-13 bei Abluftbetrieb: max. Normalstufe: 53 dB(A) re 1 pW, Intensivstufe: 68 dB(A) re 1 pW • Geräuschwerte bei Umluftbetrieb⁴: max. Normalstufe: 61 dB(A) re 1 pW, Intensivstufe: 72 dB(A) re 1 pW • 2 Hochleistungsgebläse 	<ul style="list-style-type: none"> • Energie-Effizienzklasse: A² • Durchschnittlicher Energieverbrauch: 37,9 kWh/Jahr • Lüfter-Effizienzklasse: B • Beleuchtungs-Effizienzklasse: A • Fettfilter-Effizienzklasse: B • Geräusch min./max. Normalstufe: 41/53 dB • Geräuschwerte nach EN 60704-2-13 bei Abluftbetrieb: max. Normalstufe: 53 dB(A) re 1 pW, Intensivstufe: 68 dB(A) re 1 pW • Geräuschwerte bei Umluftbetrieb⁴: max. Normalstufe: 61 dB(A) re 1 pW, Intensivstufe: 72 dB(A) re 1 pW
Masse¹ H x B x T	<ul style="list-style-type: none"> • Gerätemass Abluft: 426 x 598 x 290 mm • Gerätemass Umluft: 426 x 598 x 290 mm • Einbaumass: 385 x 524 x 290 mm 	<ul style="list-style-type: none"> • Gerätemass Abluft: 426 x 598 x 290 mm • Gerätemass Umluft: 426 x 598 x 290 mm • Einbaumass: 385 x 524 x 290 mm
Technische Informationen	<ul style="list-style-type: none"> • Für Spezial-Hängeschränke (60 cm breit) • Abluftstutzen Ø 150 mm (Ø 120 mm beiliegend) • Mit Rückstauklappe • Teleskopauszug ohne Blende • Energiesparender Betrieb durch effiziente BLDC-Technologie • Anschlusswert: 144 W 	<ul style="list-style-type: none"> • Für Spezial-Hängeschränke (60 cm breit) • Abluftstutzen Ø 150 mm (Ø 120 mm beiliegend) • Teleskopauszug ohne Blende • Anschlusswert: 144 W
Sonderzubehör	<ul style="list-style-type: none"> • LZ12ITB14, cleanAir Standard Umluftset • LZ46521, Griffleiste Weiss • LZ46551, Griffleiste Edelstahl • LZ46561, Griffleiste schwarz • LZ46850, Design-Griffleiste • LZ46600, Absenkrahmen 60 cm • LZ111XC16, cleanAir Plus Umluftset extern • LZ111TD11, Long Life Umluftset extern 	<ul style="list-style-type: none"> • LZ12ITB14, cleanAir Standard Umluftset • LZ46521, Griffleiste Weiss • LZ46551, Griffleiste Edelstahl • LZ46561, Griffleiste schwarz • LZ46850, Design-Griffleiste • LZ46600, Absenkrahmen 60 cm • LZ111XC16, cleanAir Plus Umluftset extern • LZ111TD11, Long Life Umluftset extern
Katalogpreis*	1'030.– inkl. MwSt. 952.82 <i>exkl. MwSt.</i> exkl. vRB 2.50 / 2.31	810.– inkl. MwSt. 749.31 <i>exkl. MwSt.</i> exkl. vRB 2.50 / 2.31



iQ300 | Flachschirmhaube, 60 cm breit

LI64LB531C Silbermetalllic



iQ300 | Flachschirmhaube, 60 cm breit

LI26030CH Edelstahl

Bauform	• 60-cm-Flachschirmhaube	• 60-cm-Flachschirmhaube
Betriebsart und Leistung	<ul style="list-style-type: none"> • Wahlweise Abluft- oder Umluftbetrieb, für Umluftbetrieb ist ein cleanAir Standardset (Sonderzubehör) erforderlich • Abluftleistung nach EN 61591: max. Normalbetrieb 268 m³/h, Intensivstufe 400 m³/h • Umluftleistung⁴: max. Normalbetrieb 263 m³/h, Intensivstufe 353 m³/h 	<ul style="list-style-type: none"> • Wahlweise Abluft- oder Umluftbetrieb, für Umluftbetrieb ist ein cleanAir Standardset (Sonderzubehör) erforderlich • Abluftleistung nach EN 61591: max. Normalbetrieb 390 m³/h, Intensivstufe 390 m³/h • Umluftleistung⁴: max. Normalbetrieb 320 m³/h, Intensivstufe 360 m³/h
Komfort	<ul style="list-style-type: none"> • Elektronische Steuerung über Kurzhubtasten mit LED-Anzeige • Automatisches Ein- und Ausschalten • 3 Leistungsstufen und 1 Intensivstufe • Metall-Fettfilter, spülmaschinengeeignet • Automatischer Gebläsenachlauf 	<ul style="list-style-type: none"> • Schiebeshalter • 3 Leistungsstufen und 1 Intensivstufe • Metall-Fettfilter, spülmaschinengeeignet
Design	<ul style="list-style-type: none"> • Gleichmässige, helle Beleuchtung mit 2 x 1,5 W LED-Modul • Beleuchtungsstärke: 294 Lux • Farbtemperatur: 3500 K 	<ul style="list-style-type: none"> • Arbeitsplatzbeleuchtung mit 2 x 4 W LED-Modul (E14) • Beleuchtungsstärke: 135 Lux • Farbtemperatur: 3000 K
Umwelt und Sicherheit³	<ul style="list-style-type: none"> • Energie-Effizienzklasse: A² • Durchschnittlicher Energieverbrauch: 21 kWh/Jahr • Lüfter-Effizienzklasse: B • Beleuchtungs-Effizienzklasse: A • Fettfilter-Effizienzklasse: C • Geräusch min./max. Normalstufe: 49/62 dB • Geräuschwerte nach EN 60704-2-13 bei Abluftbetrieb: max. Normalstufe: 62 dB(A) re 1 pW, Intensivstufe: 69 dB(A) re 1 pW • Geräuschwerte bei Umluftbetrieb⁴: max. Normalstufe: 67 dB(A) re 1 pW, Intensivstufe: 69 dB(A) re 1 pW 	<ul style="list-style-type: none"> • Energie-Effizienzklasse: C² • Durchschnittlicher Energieverbrauch: 75,4 kWh/Jahr • Lüfter-Effizienzklasse: D • Beleuchtungs-Effizienzklasse: C • Fettfilter-Effizienzklasse: C • Geräusch min./max. Normalstufe: 51/68 dB • Geräuschwerte nach EN 60704-2-13 bei Abluftbetrieb: max. Normalstufe: 66 dB(A) re 1 pW, Intensivstufe: 68 dB(A) re 1 pW • Geräuschwerte bei Umluftbetrieb⁴: max. Normalstufe: 72 dB(A) re 1 pW, Intensivstufe: 75 dB(A) re 1 pW
Masse¹ H x B x T	<ul style="list-style-type: none"> • Gerätemass Abluft: 203 x 598 x 290 mm • Gerätemass Umluft: 203 x 598 x 290 mm • Einbaumass: 162 x 524 x 290 mm 	<ul style="list-style-type: none"> • Gerätemass Abluft: 420 x 598 x 290 mm • Gerätemass Umluft: 203 x 598 x 290 mm • Einbaumass: 380 x 598 x 270 mm
Technische Informationen	<ul style="list-style-type: none"> • Für Spezial-Hängeschränke (60 cm breit) • Abluftstutzen Ø 150 mm (Ø 120 mm beiliegend) • Mit Rückstauklappe • Teleskopauszug ohne Blende • Anschlusswert: 74 W 	<ul style="list-style-type: none"> • Abluftstutzen Ø 150 mm (Ø 120 mm beiliegend) • Anschlusswert: 196 W
Sonderzubehör	<ul style="list-style-type: none"> • LZ111T114, cleanAir Standard Umluftset • LZ46521, Griffleiste Weiss • LZ46551, Griffleiste Edelstahl • LZ46561, Griffleiste schwarz • LZ46850, Design-Griffleiste • LZ46600, Absenkrahmen 60 cm 	<ul style="list-style-type: none"> • LZ33600, Standard Geruchsfilter
Katalogpreis*	710.– inkl. MwSt. 656.80 exkl. MwSt. exkl. vRB 2.50 / 2.31	600.– inkl. MwSt. 555.04 exkl. MwSt. exkl. vRB 2.50 / 2.31

¹ Technische Zeichnungen zu diesen Geräten siehe ab Seite 189.

² Auf einer Energieeffizienzklassen-Skala von A+++ bis D, gemäss EU Nr. 65/2014.

³ Luftleistungsdaten nach EN 61591, Schalleistungspegel nach EN 60704-2-13, Geruchsreduktion bei Umluftbetrieb nach EN 61591.

⁴ Bei Einsatz des separat erhältlichen cleanAir Plus Umluftsets (Sonderzubehör) erreicht das Gerät im Umluftbetrieb folgende Werte.



iQ100 | Flachschriftmaube, 60 cm breit

LI64MA521C Silbermetallic

Bauform	<ul style="list-style-type: none"> • 60-cm-Flachschriftmaube
Betriebsart und Leistung	<ul style="list-style-type: none"> • Wahlweise Abluft- oder Umluftbetrieb, für Umluftbetrieb ist ein cleanAir Standardset (Sonderzubehör) erforderlich • Abluftleistung nach EN 61591: max. Normalbetrieb 389 m³/h • Umluftleistung⁴: max. Normalbetrieb 257 m³/h
Komfort	<ul style="list-style-type: none"> • Wippenschalter • 3 Leistungsstufen • Automatisches Ein- und Ausschalten • Metall-Fettfilter, spülmaschineneeignet
Design	<ul style="list-style-type: none"> • Gleichmässige, helle Beleuchtung mit 2 x 1,5 W LED-Modul • Beleuchtungsstärke: 131 Lux • Farbtemperatur: 3500 K
Umwelt und Sicherheit³	<ul style="list-style-type: none"> • Energie-Effizienzklasse: B² • Durchschnittlicher Energieverbrauch: 40,3 kWh/Jahr • Lüfter-Effizienzklasse: C • Beleuchtungs-Effizienzklasse: A • Fettfilter-Effizienzklasse: B • Geräusch min./max. Normalstufe: 59/67 dB • Geräuschwerte nach EN 60704-2-13 bei Abluftbetrieb: max. Normalstufe: 67 dB(A) re 1 pW, Intensivstufe: 70 dB(A) re 1 pW • Geräuschwerte bei Umluftbetrieb⁴: max. Normalstufe: 69 dB(A) re 1 pW, Intensivstufe: 71 dB(A) re 1 pW
Masse¹ H x B x T	<ul style="list-style-type: none"> • Gerätemass Abluft: 203 x 598 x 290 mm • Gerätemass Umluft: 203 x 598 x 290 mm • Einbaumass: 162 x 526 x 290 mm
Technische Informationen	<ul style="list-style-type: none"> • Für Spezial-Hängeschränke (60 cm breit) • Abluftstutzen Ø 150 mm (Ø 120 mm beiliegend) • Anschlusswert: 108 W
Sonderzubehör	<ul style="list-style-type: none"> • LZ11IT114, cleanAir Standard Umluftset • LZ46521, Griffleiste Weiss • LZ46551, Griffleiste Edelstahl • LZ46561, Griffleiste schwarz • LZ46850, Design-Griffleiste
Katalogpreis*	<p>470.– inkl. MwSt. 434.78 <i>exkl. MwSt.</i> exkl. vRB 2.50 / 2.31</p>



iQ500 | Lüfterbaustein, 86 cm breit

LB87NAC50 Edelstahl



iQ500 | Lüfterbaustein, 70 cm breit

LB77NAC60B Schwarz

Bauform	• 86-cm-Lüfterbaustein	• 70-cm-Lüfterbaustein
Betriebsart und Leistung	<ul style="list-style-type: none"> • Wahlweise Abluft- oder Umluftbetrieb, für Umluftbetrieb sind verschiedene Umluftsets als optionales Zubehör erhältlich und notwendig • Abluftleistung nach EN 61591: max. Normalbetrieb 600 m³/h, Intensivstufe 745 m³/h • Umluftleistung⁴: max. Normalbetrieb 440 m³/h, Intensivstufe 460 m³/h 	<ul style="list-style-type: none"> • Wahlweise Abluft- oder Umluftbetrieb, für Umluftbetrieb sind verschiedene Umluftsets als optionales Zubehör erhältlich und notwendig • Abluftleistung nach EN 61591: max. Normalbetrieb 595 m³/h, Intensivstufe 730 m³/h • Umluftleistung⁴: max. Normalbetrieb 400 m³/h, Intensivstufe 430 m³/h
Komfort	<ul style="list-style-type: none"> • Elektronische Steuerung über Kurzhubtasten und LED-Anzeige • 3 Leistungsstufen und 1 Intensivstufe • Automatisches Zurücksetzen von Intensiv- auf Normalstufe nach 6 Min. • Intensivstufe mit automatischer Rückstellung • 2 Metall-Fettfilter, spülmaschinengeeignet • Die Oberflächen und Materialien sind glatt und leicht zu reinigen 	<ul style="list-style-type: none"> • Elektronische Steuerung über Kurzhubtasten und LED-Anzeige • 3 Leistungsstufen und 1 Intensivstufe • Automatisches Zurücksetzen von Intensiv- auf Normalstufe nach 6 Min. • Intensivstufe mit automatischer Rückstellung • 2 Metall-Fettfilter, spülmaschinengeeignet • Die Oberflächen und Materialien sind glatt und leicht zu reinigen
Design	<ul style="list-style-type: none"> • Arbeitsplatzbeleuchtung mit 2 x 1 W LED-Spot • Beleuchtungsstärke: 350 Lux • Farbtemperatur: 4000 K • Kondensatormotor 	<ul style="list-style-type: none"> • Arbeitsplatzbeleuchtung mit 2 x 1 W LED-Spot • Beleuchtungsstärke: 400 Lux • Farbtemperatur: 4000 K • Kondensatormotor
Umwelt und Sicherheit³	<ul style="list-style-type: none"> • Energie-Effizienzklasse: A² • Durchschnittlicher Energieverbrauch: 50,1 kWh/Jahr • Lüfter-Effizienzklasse: A • Beleuchtungs-Effizienzklasse: A • Fettfilter-Effizienzklasse: D • Geräuschwerte nach EN 60704-2-13 bei Abluftbetrieb: max. Normalstufe: 61 dB(A) re 1 pW, Intensivstufe: 65 dB(A) re 1 pW • Geräuschwerte bei Umluftbetrieb⁴: max. Normalstufe: 73 dB(A) re 1 pW, Intensivstufe: 74 dB(A) re 1 pW 	<ul style="list-style-type: none"> • Energie-Effizienzklasse: A² • Durchschnittlicher Energieverbrauch: 55,5 kWh/Jahr • Lüfter-Effizienzklasse: A • Beleuchtungs-Effizienzklasse: A • Fettfilter-Effizienzklasse: D • Geräuschwerte nach EN 60704-2-13 bei Abluftbetrieb: max. Normalstufe: 63 dB(A) re 1 pW, Intensivstufe: 68 dB(A) re 1 pW • Geräuschwerte bei Umluftbetrieb⁴: max. Normalstufe: 74 dB(A) re 1 pW, Intensivstufe: 75 dB(A) re 1 pW
Masse¹ H x B x T	<ul style="list-style-type: none"> • Gerätemass Abluft: 345 x 860 x 282 mm • Gerätemass Umluft: 345 x 860 x 282 mm • Einbaumass: 345 x 836 x 264 mm • Für 90 cm Oberschrank 	<ul style="list-style-type: none"> • Gerätemass Abluft: 345 x 700 x 282 mm • Gerätemass Umluft: 345 x 700 x 282 mm • Einbaumass: 345 x 676 x 264 mm
Technische Informationen	<ul style="list-style-type: none"> • Flächenbündiger Einbau zur nahtlosen Integration in Hängeschränke • Anschlusskabel 150 cm • Abluftstutzen Ø 150 mm (120 mm beiliegend) • Mit Rückstauklappe • Anschlusswert: 252 W 	<ul style="list-style-type: none"> • Flächenbündiger Einbau zur nahtlosen Integration in Hängeschränke • Anschlusskabel 150 cm • Abluftstutzen Ø 150 mm (120 mm beiliegend) • Mit Rückstauklappe • Anschlusswert: 252 W
Sonderzubehör	<ul style="list-style-type: none"> • LZ55750, Standard Umluftset • LZ111XC16, cleanAir Plus Umluftset extern • LZ111TD11, Long Life Umluftset extern 	<ul style="list-style-type: none"> • LZ55750, Standard Umluftset • LZ111XC16, cleanAir Plus Umluftset extern • LZ111TD11, Long Life Umluftset extern
Katalogpreis*	1'270.- inkl. MwSt. 1'174.84 exkl. MwSt. exkl. vRB 2.50 / 2.31	1'120.- inkl. MwSt. 1'036.08 exkl. MwSt. exkl. vRB 2.50 / 2.31

¹ Technische Zeichnungen zu diesen Geräten siehe ab Seite 190.

² Auf einer Energieeffizienzklassen-Skala von A+++ bis D, gemäss EU Nr. 65/2014.

³ Luftleistungsdaten nach EN 61591, Schalleistungspegel nach EN 60704-2-13, Geruchsreduktion bei Umluftbetrieb nach EN 61591.

⁴ Bei Einsatz des separat erhältlichen cleanAir Plus Umluftsets (Sonderzubehör) erreicht das Gerät im Umluftbetrieb folgende Werte.



iQ500 | Lüfterbaustein, 52 cm breit

LB56NAC60C Schwarz



iQ300 | Lüfterbaustein, 75 cm breit

LB75565 Silbermetallic

Bauform	<ul style="list-style-type: none"> • 52-cm-Lüfterbaustein 	<ul style="list-style-type: none"> • 75-cm-Lüfterbaustein
Betriebsart und Leistung	<ul style="list-style-type: none"> • Wahlweise Abluft- oder Umluftbetrieb, für Umluftbetrieb sind verschiedene Umluftsets als optionales Zubehör erhältlich und notwendig • Abluftleistung nach EN 61591: max. Normalbetrieb 570 m³/h, Intensivstufe 645 m³/h • Umluftleistung⁴: max. Normalbetrieb 400 m³/h, Intensivstufe 410 m³/h 	<ul style="list-style-type: none"> • Wahlweise Abluft- oder Umluftbetrieb, für Umluftbetrieb ist ein Geruchsfilter (Sonderzubehör) erforderlich • Abluftleistung nach EN 61591: max. Normalbetrieb 379 m³/h, Intensivstufe 638 m³/h • Umluftleistung: max. Normalbetrieb 278 m³/h, Intensivstufe 408 m³/h
Komfort	<ul style="list-style-type: none"> • Elektronische Steuerung über Kurzhubtasten und LED-Anzeige • 3 Leistungsstufen und 1 Intensivstufe • Automatisches Zurücksetzen von Intensiv- auf Normalstufe nach 6 Min. • Intensivstufe mit automatischer Rückstellung • Metall-Fettfilter, spülmaschinengeeignet • Die Oberflächen und Materialien sind glatt und leicht zu reinigen. 	<ul style="list-style-type: none"> • Metall-Fettfilter, spülmaschinengeeignet • Schiebeschalter • 3 Leistungsstufen und 1 Intensivstufe
Design	<ul style="list-style-type: none"> • Arbeitsplatzbeleuchtung mit 2x1 W LED-Spot • Beleuchtungsstärke: 400 Lux • Farbtemperatur: 4000 K • Kondensatormotor 	<ul style="list-style-type: none"> • Arbeitsplatzbeleuchtung mit 2x2,15 W LED-Spot (Niedervolt) • Beleuchtungsstärke: 410 Lux • Farbtemperatur: 3500 K
Umwelt und Sicherheit³	<ul style="list-style-type: none"> • Energie-Effizienzklasse: B² • Durchschnittlicher Energieverbrauch: 75,2 kWh/Jahr • Lüfter-Effizienzklasse: C • Beleuchtungs-Effizienzklasse: A • Fettfilter-Effizienzklasse: D • Geräuschwerte nach EN 60704-2-13 bei Abluftbetrieb: max. Normalstufe: 66 dB(A) re 1 pW, Intensivstufe: 68 dB(A) re 1 pW • Geräuschwerte bei Umluftbetrieb⁴: max. Normalstufe: 72 dB(A) re 1 pW, Intensivstufe: 74 dB(A) re 1 pW 	<ul style="list-style-type: none"> • Energie-Effizienzklasse: C² • Durchschnittlicher Energieverbrauch: 81,2 kWh/Jahr • Lüfter-Effizienzklasse: D • Beleuchtungs-Effizienzklasse: A • Fettfilter-Effizienzklasse: B • Geräusch min./max. Normalstufe: 38/56 dB • Geräuschwerte nach EN 60704-2-13 bei Abluftbetrieb: max. Normalstufe: 56 dB(A) re 1 pW, Intensivstufe: 68 dB(A) re 1 pW • 2 Hochleistungsgebläse
Masse¹ H x B x T	<ul style="list-style-type: none"> • Gerätemass Abluft: 345x520x282 mm • Gerätemass Umluft: 345x520x282 mm • Einbaumass: 345x496x264 mm 	<ul style="list-style-type: none"> • Gerätemass Abluft: 255x730x380 mm • Gerätemass Umluft: 255x730x380 mm • Einbaumass: 255x700x350 mm • Für 80 cm Oberschrank
Technische Informationen	<ul style="list-style-type: none"> • Flächenbündiger Einbau zur nahtlosen Integration in Hängeschränke • Anschlusskabel 150 cm • Abluftstutzen Ø 150 mm (120 mm beiliegend) • Mit Rückstauklappe • Anschlusswert: 252 W 	<ul style="list-style-type: none"> • Für vorbereitete Schränke, Hauben u. ä. sowie über Kochinseln • Abluftstutzen Ø 150 mm, 120 mm • Mit Rückstauklappe • Anschlusswert: 206 W
Sonderzubehör	<ul style="list-style-type: none"> • LZ55750, Standard Umluftset • LZ111XC16, cleanAir Plus Umluftset extern • LZ111TD11, Long Life Umluftset extern 	<ul style="list-style-type: none"> • LZ73050, Geruchsfilter • LZ74020, Montagehilfe für Lüfterbausteine
Katalogpreis*	980.– inkl. MwSt. 906.57 <i>exkl. MwSt.</i> exkl. vRB 2.50 / 2.31	750.– inkl. MwSt. 693.80 <i>exkl. MwSt.</i> exkl. vRB 2.50 / 2.31



iQ300 | Lüfterbaustein, 53 cm breit

LB55565 Silbermetallic

Bauform	<ul style="list-style-type: none"> • 53-cm-Lüfterbaustein
Betriebsart und Leistung	<ul style="list-style-type: none"> • Wahlweise Abluft- oder Umluftbetrieb, für Umluftbetrieb ist ein Aktivkohlefilter (Sonderzubehör) erforderlich • Max. Förderleistung: 618 m³/h • Abluftleistung nach EN 61591: max. Normalbetrieb 362 m³/h, Intensivstufe 618 m³/h • Umluftleistung⁴: max. Normalbetrieb 268 m³/h, Intensivstufe 395 m³/h
Komfort	<ul style="list-style-type: none"> • Schiebeschalter • 3 Leistungsstufen und 1 Intensivstufe • Metall-Fettfilter, spülmaschineneeignet
Design	<ul style="list-style-type: none"> • Arbeitsplatzbeleuchtung mit 2 x 2,15 W LED-Spot (Niedervolt) • Beleuchtungsstärke: 438 Lux • Farbtemperatur: 3500 K
Umwelt und Sicherheit³	<ul style="list-style-type: none"> • Energie-Effizienzklasse: C² • Durchschnittlicher Energieverbrauch: 79,8 kWh/Jahr • Lüfter-Effizienzklasse: D • Beleuchtungs-Effizienzklasse: A • Fettfilter-Effizienzklasse: B • Geräusch min./max. Normalstufe: 38/56 dB • Geräuschwerte nach EN 60704-2-13 bei Abluftbetrieb: <ul style="list-style-type: none"> max. Normalstufe: 56 dB(A) re 1 pW, Intensivstufe: 68 dB(A) re 1 pW • Geräuschwerte bei Umluftbetrieb⁴: <ul style="list-style-type: none"> max. Normalstufe: 72 dB(A) re 1 pW, Intensivstufe: 74 dB(A) re 1 pW • 2 Hochleistungsgebläse
Masse¹ H x B x T	<ul style="list-style-type: none"> • Gerätemass Abluft: 255 x 530 x 380 mm • Gerätemass Umluft: 255 x 530 x 380 mm • Einbaumass: 255 x 500 x 350 mm • Für 60 cm Oberschrank
Technische Informationen	<ul style="list-style-type: none"> • Für vorbereitete Schränke, Hauben u.ä. sowie über Kochinseln • Abluftstutzen Ø 150 mm, 120 mm • Mit Rückstauklappe • Anschlusswert: 206 W
Sonderzubehör	<ul style="list-style-type: none"> • LZ73050, Geruchsfilter
Katalogpreis*	<p>710.– inkl. MwSt. 656.80 <i>exkl. MwSt.</i> exkl. vRB 2.50 / 2.31</p>

¹ Technische Zeichnungen zu diesen Geräten siehe ab Seite 191.

² Auf einer Energieeffizienzklassen-Skala von A+++ bis D, gemäß EU Nr. 65/2014.

³ Luftleistungsdaten nach EN 61591, Schalleistungspegel nach EN 60704-2-13, Geruchsreduktion bei Umluftbetrieb nach EN 61591.

⁴ Bei Einsatz des separat erhältlichen cleanAir Plus Umluftsets (Sonderzubehör) erreicht das Gerät im Umluftbetrieb folgende Werte.



noFrost: nie wieder abtauen

Du musst dein Gefrierfach nie wieder abtauen, damit dein Gefriergut einwandfrei bleibt und dein Gerät energieeffizient läuft. Das noFrost-System hält die Luft trocken, indem es ihr Feuchtigkeit entzieht. Das verhindert die Bildung von Eis an den Innenwänden des Geräts oder von Reif auf den Lebensmitteln – und Abtauen wird überflüssig. Dadurch sparst du nicht nur Aufwand, sondern auch Energie, denn ein frostfreies Gefrierfach arbeitet effizienter.

Design-Specials, die deine Erwartungen übertreffen

Unsere Kältegeräte stehen, wie alle Hausgeräte von Siemens, für ein sorgfältig durchdachtes, innovatives Design in Kombination mit herausragender, hochmoderner Technologie. Ob edle Metallapplikationen an den Ablageflächen, Kühlraum-Rückwände aus Metall oder hinterleuchtetem Glas oder ein stimmungsvolles LED-Licht mit Präsentationsmodus: hier kommt jeder auf seinen Geschmack.

Frisch, frischer, hyperFresh

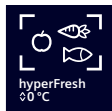
Mit den hyperFresh-Frishesystemen werden deine Lebensmittel unter optimalen Bedingungen gelagert und bleiben länger frisch. Durch die ideale Einstellung von Temperatur und Feuchtigkeit in den hyperFresh-Schubladen bleiben nicht nur die Vitamine und Nährstoffe deiner Lebensmittel, sondern auch der Geschmack länger erhalten.



hyperFresh Premium 0 °C: Lebensmittel halten bis zu dreimal länger frisch

Für eine längere Frischhaltung sind sowohl Temperatur als auch Luftfeuchtigkeit entscheidend.

Die hyperFresh Premium 0°C Schubladen – eine für Obst und Gemüse mit Feuchtigkeitsregler sowie eine für Fisch und Fleisch – bieten dank unterschiedlicher Luftfeuchtigkeit überzeugende Vorteile. So bleiben Lebensmittel bis zu dreimal länger frisch und die Vitamine wesentlich länger erhalten. Auch vermeiden die separaten Fächer unangenehme Geruchsübertragungen.



hyperFresh <0°C>: Mehr Platz, mehr Frische

Ausreichend Platz auch für einen extra-grossen Obst- und Gemüsevorrat. Und im separaten Fach mit eigenem Kaltluftsystem behalten Fleisch und Fisch länger ihre einwandfreie Qualität. Mehr Platz und ideale Lagerbedingungen.



hyperFresh: Obst und Gemüse bleiben länger knackig

Ob Aprikosen, Brokkoli oder Feldsalat – in der hyperFresh Schublade lässt sich der Feuchtigkeitsgehalt auf das Eingelagerte abstimmen und einfach manuell per Schieberegler einstellen. So bleibt alles länger knackig und frisch.



Ein vollkommenes Erlebnis

Schon vor dem Weingenuss

Elegante Lagerung für edle Weine in deinem Zuhause.



Zwei separat gesteuerte Temperaturzonen: für eine optimale Weinlagerung

Zwei separat gesteuerte Temperaturzonen erlauben eine Lagerung deiner Lieblingsweine bei perfekter Temperatur. In jeder Temperaturzone sind Temperaturen von 5 °C bis 20 °C gradweise einstellbar, damit du auch unterschiedliche Weine bei der optimalen Serviertemperatur lagern kannst. Die ideale Lösung für jeden Weinliebhaber.



LED-Beleuchtung mit Präsentationsmodus: setze deine Weinsammlung ins rechte Licht

Die energiesparende und langlebige LED-Beleuchtung im Weinkühlschrank von Siemens rückt Schrank und Inhalt ins rechte Licht, ohne die Lagertemperatur zu beeinflussen. Im Präsentationsmodus sorgt die Beleuchtung für eine stilvolle und noble Präsentation deiner Weinsammlung.



Glastür mit UV-Schutz: eleganter Schutz für kostbare Weine

Direktes Sonnenlicht kann Farbe, Geschmack und Struktur deines Weines beeinträchtigen. Daher besitzt der Weinkühlschrank eine für UV-Licht undurchlässige Glastür, die deine kostbaren Weine sicher vor Sonnenlicht schützt und ihre exquisite Qualität bewahrt. Dank des klassischen Designs der Glastür passt er auch perfekt zu deinen übrigen Küchengeräten.



Ausziehbare Flaschenborde aus Eiche: exklusive Präsentation deiner Weinsammlung

Exquisite Weine verdienen eine stilgerechte Präsentation. Flaschenborde aus hochwertiger Eiche sind die perfekte Bühne für deine Weinsammlung. Die Teleskopauszüge ermöglichen sicheres Einlegen und Entnehmen der Weinflaschen und eine ansprechende Präsentation für deine Gäste.

Kältegeräte Nischenhöhe 200 – 175 cm – Das Sortiment im Überblick

	Nischenhöhe in mm	Energie- Effizienzklasse ¹	Energieverbrauch ² kWh/Jahr	Geräusch- Effizienzklasse	Geräusch-Wert dB (A) re 1 pW	noFrost	LED-Licht	Türdämpfung	hyperFresh Premium	hyperFresh ◄0°C▶	hyperFresh	Nutzinhalt in l			Seite
Kühlschränke mit Gefrierfach															
iQ500															
KI82LADD0H / KI82LADD0Y	1775	A+G D	142	B	35	●	●	●	●	●	●	280	246	34	95
Kühl-Gefrier-Kombinationen															
iQ700															
KI86FPDE0H	1775	A+G E	252	C	36	●	●	●	●	●	●	223	156	67	92
KI82FPDE0H / KI82FPDE0Y	1775	A+G E	184	C	36	●	●	●	●	●	●	269	254	15	95
iQ500															
KI86NADD0	1775	A+G D	186	B	35	●	●	●	●	●	●	260	184	76	92
KI86SADE0H	1775	A+G E	219	C	36	●	●	●	●	●	●	266	192	74	93
KI87SADD1H / KI87SADD1Y	1775	A+G D	165	B	35	●	●	●	●	●	●	270	208	62	93
KI87SADE0H / KI87SADE0Y	1775	A+G E	207	C	36	●	●	●	●	●	●	272	209	63	94
Kühlschränke ohne Gefrierfach															
iQ500															
KI81RADD0H / KI81RADD0Y	1775	A+G D	91	B	34	●	●	●	●	●	●	310	310		98

Kältegeräte Nischenhöhe 158 – 125 cm – Das Sortiment im Überblick

	Nischenhöhe in mm	Energie- Effizienzklasse ¹	Energieverbrauch ² kWh/Jahr	Geräusch- Effizienzklasse	Geräusch-Wert dB (A) re 1 pW	noFrost	LED-Licht	Türdämpfung	hyperFresh Premium	hyperFresh ◄0°C▶	hyperFresh	Nutzinhalt in l			Seite
Kühlschränke mit Gefrierfach															
iQ500															
KI72LADE0H / KI72LADE0Y	1580	A+G E	174	C	36	●	●	●	●	●	●	248	214	34	96
KI42LADD1H / KI42LACD1H	1225	A+G D	118	A	27	●	●	●	●	●	●	187	172	15	96
Kühl-Gefrier-Kombinationen															
iQ500															
KI77SADE0H / KI77SADE0Y	1580	A+G E	207	C	36	●	●	●	●	●	●	231	169	62	94
Kühlschränke ohne Gefrierfach															
iQ700															
KI51FADE0	1400	A+G E	139	C	37	●	●	●	●	●	●	220	220		98
iQ500															
KI41RADD1 / KI41RADD1Y	1225	A+G D	81	A	28	●	●	●	●	●	●	204	204		99

¹ Auf einer Energie-Effizienzklasse-Skala von A bis G.

² Damit der deklarierte Energieverbrauch erzielt wird, sind die dem Gerät beigefügten Abstandhalter zu verwenden. Hierdurch vergrößert sich die Gerätetiefe um ca. 3,5 cm. Das Gerät ist ohne Verwendung der Abstandhalter voll funktionsfähig, hat aber einen geringfügig höheren Energieverbrauch.

Kältegeräte Nischenhöhe 103 – 72 cm – Das Sortiment im Überblick

	Nischenhöhe in mm	Energie- Effizienzklasse ¹	Energieverbrauch ² kWh/Jahr	Geräusch- Effizienzklasse	Geräusch-Wert dB (A) re 1 pW	noFrost	LED-Licht	Türdämpfung	hyperFresh Premium	hyperFresh ◄0°C►	hyperFresh	Nutzinhalt in l			Seite
Kühlschränke mit Gefrierfach															
iQ500															
KI32LADD1 / KI32LADDY	1025	A G D	116	B	35		●	●			●	147	132	15	97
KI22LADD1 / KI22LADD1Y	880	A G D	115	B	35		●	●			●	119	104	15	97
Gefrierschränke															
iQ500															
GI21VADE0	880	A G E	176	C	36			●				96		96	102
GI11VADE0	720	A G E	167	C	36			●				72		72	102
Kühlschränke ohne Gefrierfach															
iQ500															
KI31RADD1 / KI31RADD1Y	1025	A G D	77	A	27		●	●			●	165	165		99
KI21RADD1 / KI21RADD1Y	880	A G D	74	A	28		●	●			●	136	136		100
Unterbau-Kühlschränke															
iQ500															
KU22LADD0H	600	A G D	119	B	35		●	●				110	93	17	101
KU22LACD0H	600	A G D	119	B	35		●	●				110	93	17	101
KU21RADE0	600	A G E	93	B	35		●	●				134	134		101
Unterbau-Gefrierschrank															
iQ500															
GU21NADE0	NEU	820	A G E	189	B	35	●	●				85		85	102
Weintemperierschränke															
iQ500															
KU21WAHG0	600	A G G	130	C	38							44 ³			103
KU20VVHF0	300	A G F	100	C	38							21 ³			103

¹ Auf einer Energie-Effizienzklasse-Skala von A bis G.

² Damit der deklarierte Energieverbrauch erzielt wird, sind die dem Gerät beigefügten Abstandhalter zu verwenden.

Hierdurch vergrößert sich die Gerätetiefe um ca. 3,5 cm. Das Gerät ist ohne Verwendung der Abstandhalter voll funktionsfähig, hat aber einen geringfügig höheren Energieverbrauch.

³ Max. Anzahl Euro-Flaschen á 0,75 Liter.

Kältegeräte freistehend Nischenhöhe 200 – 146 cm – Das Sortiment im Überblick

	Gerätehöhe in mm	Energie- Effizienzklasse ¹	Energieverbrauch ² kWh/Jahr	Geräusch- Effizienzklasse	Geräusch-Wert dB (A) re 1 pW	noFrost	LED-Licht	Türdämpfung	hyperFresh Premium	hyperFresh 40°C	hyperFresh	Nutzinhalt in l			Seite
Kühl-Gefrier-Kombinationen															
iQ700															
KG39NSBBF	NEU	2030	A G B	129	B	33	●	●		●	●	363	260	103	104
Kühl-Gefrier-Kombinationen															
iQ500															
KG39NAIAT		2030	A G A	104	A	29	●	●		●	●	363	260	103	104
KG39EAICA		2010	A G C	149	C	38		●		●	●	343	249	94	105
KG36N2ICF		1860	A G C	159	B	35	●	●		●	●	321	218	103	105
KG36EAICA		1860	A G C	149	C	38		●		●	●	308	214	94	106
Kühlschrank															
iQ300															
KS36VVIEP		1860	A G E	116	C	39		●			●	346	346		107
Kühl-Gefrier-Kombination mehrtürig															
iQ700															
KF96RSBEA		1830	A G E	320	C	39	●	●				572	401	171	107
Kühl-Gefrier-Kombination Multi-Door															
iQ500															
KF96DAXEA	NEU	1830	A G E	327	C	39	●	●		●	●	574	375	199	109
KF96NAXEA		1830	A G E	333	C	38	●	●		●	●	605	405	200	109
Kühl-Gefrier-Kombinationen Side by Side															
iQ500															
KA93GAIDP	NEU	1790	A G D	258	C	41	●	●				560	369	191	110
KA93GAIEP		1790	A G E	323	D	42	●	●				560	369	191	110
KA93DAIEP		1790	A G E	323	D	42	●	●				562	371	191	111
iQ300															
KA95NVIEP		1860	A G E	350	C	39	●	●			●	588	346	242	112
Gefrierschrank															
iQ500															
GS58NAWCV		1910	A G C	178	C	38	●	●				366		366	113
GS58NAWDV	NEU	1910	A G D	222	C	38	●	●				366		366	113
GS54NAWCV		1760	A G C	170	C	38	●	●				328		328	114
GS51NAWCV	NEU	1610	A G C	161	C	38	●	●				290		290	114
GS36NAWEP		1860	A G E	234	C	39	●	●				242		242	115
iQ300															
GS36NVIEP		1860	A G E	234	C	39	●					242		242	115
GS33NVWEP		1760	A G E	229	C	39	●					225		225	116
GS29NVWEP		1610	A G E	221	C	39	●					200		200	116



iQ700 | Kühl-Gefrier-Kombination
noFrost
Nischenhöhe: 1775 mm
KI86FPDE0H



iQ500 | Kühl-Gefrier-Kombination
noFrost
Nischenhöhe: 1775 mm
KI86NADD0

Leistung und Verbrauch	<ul style="list-style-type: none"> Energie-Effizienzklasse¹: E Energie^{2/3}: 252 kWh Nutzzinhalte gesamt: 223 Liter Nutzzinhalte Kühlfächer: 156 Liter Nutzzinhalte Tiefkühlfächer: 67 Liter Geräusch-Wert: 36 dB (A) re 1 pW Geräusch-Effizienzklasse: C Klimaklasse SN-ST 	<ul style="list-style-type: none"> Energie-Effizienzklasse¹: D Energie^{2/3}: 186 kWh Nutzzinhalte gesamt: 260 Liter Nutzzinhalte Kühlfächer: 184 Liter Nutzzinhalte Tiefkühlfächer: 76 Liter Geräusch-Wert: 35 dB (A) re 1 pW Geräusch-Effizienzklasse: B Klimaklasse SN-ST
Design und Komfort	<ul style="list-style-type: none"> Elektronische Temperaturregelung, exakt digital ablesbar freshSense: konstante Temperatur durch intelligente Sensortechnik Getrennte Temperaturregelung für Kühl- und Gefrierraum Urlaubsschaltung Akustischer Türalarm 	<ul style="list-style-type: none"> softEinzug mit Türdämpfung Getrennte, elektronische Temperaturregelung, über LED ablesbar
Kühlteil	<ul style="list-style-type: none"> Kühlraum: 156 l Nutzzinhalt superKühlen 3 Abstellflächen aus Sicherheitsglas (2 höhenverstellbar), davon 1 x varioShelf teilbar und unterschiebbar 2 Türabsteller, davon 1 Flaschenabsteller und 1 Butter-/Käsefach LED-Innenbeleuchtung 	<ul style="list-style-type: none"> Kühlraum: 184 l Nutzzinhalt superKühlen 4 Abstellflächen aus Sicherheitsglas, davon 2 höhenverstellbar 3 Türabsteller, davon 1 Flaschenabsteller und 1 Butter-/Käsefach Verchromter Flaschenrost LED-Innenbeleuchtung
Frischesystem	<ul style="list-style-type: none"> 1 hyperFresh Premium ◀0°C▶⁵ Box mit Feuchterege lung: hält Obst und Gemüse bis zu 3x länger frisch 	<ul style="list-style-type: none"> 1 hyperFresh ◀0°C▶ Box: Fisch und Fleisch bleiben länger frisch 1 hyperFresh Box: hält Obst und Gemüse länger frisch
Gefrierteil	<ul style="list-style-type: none"> * ***-Gefrierraum: 67 l Nutzzinhalt noFrost: nie wieder abtauen! superGefrieren Lagerzeit bei Störung: 8 Std. Gefriervermögen: 7 kg in 24 Std. varioZone 3 transparente Gefriergut-Schubladen, davon 1 bigBox 	<ul style="list-style-type: none"> * ***-Gefrierraum: 76 l Nutzzinhalt noFrost: nie wieder abtauen! superGefrieren Lagerzeit bei Störung: 11 Std. Gefriervermögen: 8 kg in 24 Std. 3 transparente Gefriergut-Schubladen
Technische Informationen	<ul style="list-style-type: none"> Flachscharnier-Technik Türanschlag rechts, wechselbar 220 – 240 V Nischenmass⁴ (HxBxT): 177,5 x 56,0 x 55,0 cm Gerätemass⁴ (HxBxT): 177,0 x 56,0 x 55,0 cm 	<ul style="list-style-type: none"> Flachscharnier-Technik Türanschlag rechts, wechselbar 220 – 240 V Nischenmass⁴ (HxBxT): 177,5 x 56,0 x 55,0 cm Gerätemass⁴ (HxBxT): 177,2 x 55,8 x 54,8 cm
Zubehör	2 Kälteakkus, 1 Eiswürfelschale, 1 Eiswürfelschale mit Deckel, 1 Flaschenkamm	1 Eiswürfelschale
Sonderzubehör		
Katalogpreis*	2'780.– inkl. MwSt. 2'571.69 exkl. MwSt. exkl. vRB 28.10 / 26.–	2'390.– inkl. MwSt. 2'210.92 exkl. MwSt. exkl. vRB 28.10 / 26.–



iQ500 | Kühl-Gefrier-Kombination

Nischenhöhe: 1775 mm

KI86SADE0H



iQ500 | Kühl-Gefrier-Kombination

coolEfficiency, Nischenhöhe: 1775 mm

KI87SADD1H (Türanschlag rechts) /

KI87SADD1Y (Türanschlag links)

Leistung und Verbrauch	<ul style="list-style-type: none"> Energie-Effizienzklasse¹: E Energie^{2/3}: 219 kWh Nutzzinhalten gesamt: 266 Liter Nutzzinhalten Kühlfächer: 192 Liter Nutzzinhalten Tiefkühlfächer: 74 Liter Geräusch-Wert: 36 dB (A) re 1 pW Geräusch-Effizienzklasse: C Klimaklasse SN-ST 	<ul style="list-style-type: none"> Energie-Effizienzklasse¹: D Energie^{2/3}: 165 kWh Nutzzinhalten gesamt: 270 Liter Nutzzinhalten Kühlfächer: 208 Liter Nutzzinhalten Tiefkühlfächer: 62 Liter Geräusch-Wert: 35 dB (A) re 1 pW Geräusch-Effizienzklasse: B Klimaklasse SN-ST
Design und Komfort	<ul style="list-style-type: none"> softEinzug mit Türdämpfung Elektronische Temperaturregelung, exakt digital ablesbar Getrennte Temperaturregelung für Kühl- und Gefrierraum Optisches und akustisches Warnsystem bei Temperaturanstieg, mit Memory-Funktion freshSense: konstante Temperatur durch intelligente Sensortechnik Akustischer Türalarm Urlaubsschaltung 	<ul style="list-style-type: none"> softEinzug mit Türdämpfung Elektronische Temperaturregelung, exakt digital ablesbar freshSense: konstante Temperatur durch intelligente Sensortechnik Getrennte Temperaturregelung für Kühl- und Gefrierraum Optisches und akustisches Warnsystem bei Temperaturanstieg, mit Memory-Funktion Urlaubsschaltung Akustischer Türalarm
Kühlteil	<ul style="list-style-type: none"> Kühlraum: 192 l Nutzzinhalten superKühlen 5 Abstellflächen aus Sicherheitsglas (4 höhenverstellbar), davon 1 teilbar mit Parkmöglichkeit im Gerät (varioShelf) – 1 Abstellfläche ausziehbar (easyAccessShelf) 5 Türabsteller, davon 1 Flaschenabsteller und 1 Butter-/Käsefach LED-Innenbeleuchtung 	<ul style="list-style-type: none"> Kühlraum: 208 l Nutzzinhalten superKühlen 5 Abstellflächen aus Sicherheitsglas (4 höhenverstellbar), davon 1 teilbar mit Parkmöglichkeit im Gerät (varioShelf) – 1 Abstellfläche ausziehbar (easyAccessShelf) 5 Türabsteller, davon 1 Flaschenabsteller und 1 Butter-/Käsefach LED-Innenbeleuchtung
Frischesystem	<ul style="list-style-type: none"> 1 hyperFresh Box mit Feuchteregelung: hält Obst und Gemüse länger frisch 	<ul style="list-style-type: none"> 1 hyperFresh Box mit Feuchteregelung: hält Obst und Gemüse länger frisch
Gefrierteil	<ul style="list-style-type: none"> ***-Gefrierraum: 74 l Nutzzinhalten superGefrieren Lagerzeit bei Störung: 9 Std. Gefriervermögen: 7 kg in 24 Std. lowFrost varioZone 3 transparente Gefriergut-Schubladen, davon 1 bigBox 	<ul style="list-style-type: none"> ***-Gefrierraum: 62 l Nutzzinhalten superGefrieren Lagerzeit bei Störung: 12 Std. Gefriervermögen: 5 kg in 24 Std. lowFrost varioZone 2 transparente Gefriergut-Schubladen, davon 1 bigBox
Technische Informationen	<ul style="list-style-type: none"> Flachscharnier-Technik Türanschlag rechts, wechselbar 220 – 240 V Nischenmass⁴ (HxBxT): 177,5 x 56,0 x 55,0 cm Gerätemass⁴ (HxBxT): 177,2 x 55,8 x 54,5 cm 	<ul style="list-style-type: none"> Flachscharnier-Technik Türanschlag rechts, wechselbar 220 – 240 V Nischenmass⁴ (HxBxT): 177,5 x 56,0 x 55,0 cm Gerätemass⁴ (HxBxT): 177,0 x 56,0 x 55,0 cm
Zubehör	1 Eiswürfelschale, 1 Flaschenkamm	1 Eiswürfelschale, 1 Flaschenkamm
Sonderzubehör	• KS10Z020, Flaschenablage	• KS10Z020, Flaschenablage
Katalogpreis*	2'070.– inkl. MwSt. 1'914.89 exkl. MwSt. exkl. vRB 28.10 / 26.–	2'170.– inkl. MwSt. 2'007.40 exkl. MwSt. (Türanschlag links + CHF 60.– netto) exkl. vRB 28.10 / 26.–

³ Damit der deklarierte Energieverbrauch erzielt wird, sind die dem Gerät beigefügten Abstandhalter zu verwenden. Hierdurch vergrößert sich die Gerätetiefe um ca. 3,5 cm. Das Gerät ist ohne Verwendung der Abstandhalter voll funktionsfähig, hat aber einen geringfügig höheren Energieverbrauch.

⁴ Technische Zeichnungen zu diesen Geräten siehe ab Seite 192.

⁵ Die Temperatur liegt – je nach Umgebungstemperatur – bei + 0,5 °C bis + 3 °C.



iQ500 | Kühl-Gefrier-Kombination
Nischenhöhe: 1775 mm

KI87SADE0H (Türanschlag rechts) /
KI87SADE0Y (Türanschlag links)



iQ500 | Kühl-Gefrier-Kombination
Nischenhöhe: 1580 mm

KI77SADE0H (Türanschlag rechts) /
KI77SADE0Y (Türanschlag links)

Umwelt/ Energie/ Montage	<ul style="list-style-type: none"> • Energie-Effizienzklasse¹: E • Energie^{2/3}: 207 kWh • Nutzinhalt gesamt: 272 Liter • Nutzinhalt Kühlfächer: 209 Liter • Nutzinhalt Tiefkühlfächer: 63 Liter • Geräusch-Wert: 36 dB (A) re 1 pW • Geräusch-Effizienzklasse: C • Klimaklasse SN-ST 	<ul style="list-style-type: none"> • Energie-Effizienzklasse¹: E • Energie^{2/3}: 207 kWh • Nutzinhalt gesamt: 231 Liter • Nutzinhalt Kühlfächer: 169 Liter • Nutzinhalt Tiefkühlfächer: 62 Liter • Geräusch-Wert: 36 dB (A) re 1 pW • Geräusch-Effizienzklasse: C • Klimaklasse SN-ST
Design und Komfort	<ul style="list-style-type: none"> • softEinzug mit Türdämpfung • Elektronische Temperaturregelung, exakt digital ablesbar • Getrennte Temperaturregelung für Kühl- und Gefriererraum • Optisches und akustisches Warnsystem bei Temperaturanstieg, mit Memory-Funktion • freshSense: konstante Temperatur durch intelligente Sensortechnik • Akustischer Türalarm • Urlaubsschaltung 	<ul style="list-style-type: none"> • softEinzug mit Türdämpfung • Elektronische Temperaturregelung, exakt digital ablesbar • Getrennte Temperaturregelung für Kühl- und Gefriererraum • Optisches und akustisches Warnsystem bei Temperaturanstieg, mit Memory-Funktion • freshSense: konstante Temperatur durch intelligente Sensortechnik • Urlaubsschaltung • Akustischer Türalarm
Kühlteil	<ul style="list-style-type: none"> • Kühlraum: 209 l Nutzinhalt • superKühlen • 5 Abstellflächen aus Sicherheitsglas (4 höhenverstellbar), davon 1 teilbar mit Parkmöglichkeit im Gerät (varioShelf) – 1 Abstellfläche ausziehbar (easyAccessShelf) • 5 Türabsteller, davon 1 Flaschenabsteller und 1 Butter-/Käsefach • LED-Innenbeleuchtung 	<ul style="list-style-type: none"> • Kühlraum: 169 l Nutzinhalt • superKühlen • 4 Abstellflächen aus Sicherheitsglas (3 höhenverstellbar), davon 1 teilbar mit Parkmöglichkeit im Gerät (varioShelf) – 1 Abstellfläche ausziehbar (easyAccessShelf) • 4 Türabsteller, davon 1 Flaschenabsteller und 1 Butter-/Käsefach • LED-Innenbeleuchtung
Frische- system	<ul style="list-style-type: none"> • 1 hyperFresh Box mit Feuchteregelung: hält Obst und Gemüse länger frisch 	<ul style="list-style-type: none"> • 1 hyperFresh Box mit Feuchteregelung: hält Obst und Gemüse länger frisch
Gefrierteil	<ul style="list-style-type: none"> • *** Gefriererraum: 63 l Nutzinhalt • superGefrieren • Lagerzeit bei Störung: 12 Std. • Gefriervermögen: 5 kg in 24 Std. • lowFrost • varioZone • 2 transparente Gefriergut-Schubladen, davon 1 bigBox 	<ul style="list-style-type: none"> • *** Gefriererraum: 62 l Nutzinhalt • superGefrieren • Lagerzeit bei Störung: 12 Std. • Gefriervermögen: 5 kg in 24 Std. • lowFrost • varioZone • 2 transparente Gefriergut-Schubladen, davon 1 bigBox
Technische Informationen	<ul style="list-style-type: none"> • Flachscharnier-Technik • Türanschlag rechts, wechselbar • 220 – 240 V • Nischenmass⁴ (HxBxT): 177,5 x 56,0 x 55,0 cm • Gerätemass⁴ (HxBxT): 177,2 x 55,8 x 54,5 cm 	<ul style="list-style-type: none"> • Flachscharnier-Technik • Türanschlag rechts, wechselbar • 220 – 240 V • Nischenmass⁴ (HxBxT): 158,0 x 56,0 x 55,0 cm • Gerätemass⁴ (HxBxT): 157,8 x 55,8 x 54,5 cm
Zubehör	1 Eiswürfelschale, 1 Flaschenkamm im Türabsteller	1 Eiswürfelschale, 1 Flaschenkamm im Türabsteller
Sonder- zubehör	• KS10Z020, Flaschenablage	• KS10Z020, Flaschenablage
Katalogpreis*	2'120.– inkl. MwSt. 1'961.15 exkl. MwSt. (Türanschlag links + CHF 60.– netto) exkl. vRB 28.10 / 26.–	2'100.– inkl. MwSt. 1'942.65 exkl. MwSt. (Türanschlag links + CHF 60.– netto) exkl. vRB 28.10 / 26.–



iQ700 | Kühl-Gefrier-Kombination
Nischenhöhe: 1775 mm

KI82FPDE0H (Türanschlag rechts) /
KI82FPDE0Y (Türanschlag links)



iQ500 | Kühlschrank
Nischenhöhe: 1775 mm

KI82LADDOH (Türanschlag rechts) /
KI82LADDOY (Türanschlag links)

Leistung und Verbrauch	<ul style="list-style-type: none"> Energie-Effizienzklasse¹: E Energie^{2/3}: 184 kWh Nutzinhalt gesamt: 269 Liter Nutzinhalt Kühlfächer: 254 Liter Nutzinhalt Tiefkühlfächer: 15 Liter Geräusch-Wert: 36 dB (A) re 1 pW Geräusch-Effizienzklasse: C Klimaklasse SN-ST 	<ul style="list-style-type: none"> Energie-Effizienzklasse¹: D Energie^{2/3}: 142 kWh Nutzinhalt gesamt: 280 Liter Nutzinhalt Kühlfächer: 246 Liter Nutzinhalt Tiefkühlfächer: 34 Liter Geräusch-Wert: 35 dB (A) re 1 pW Geräusch-Effizienzklasse: B Klimaklasse SN-ST
Design und Komfort	<ul style="list-style-type: none"> softEinzug mit Türdämpfung LED-Beleuchtung Elektronische Temperaturregelung, exakt digital ablesbar Getrennte Temperaturregelung für Kühl- und Gefrierraum Akustischer Türalarm 	<ul style="list-style-type: none"> softEinzug mit Türdämpfung Getrennte, elektronische Temperaturregelung, über LED ablesbar Optische und akustische Warneinrichtung bei geöffneter Tür
Kühlteil	<ul style="list-style-type: none"> Kühlraum: 254 l Nutzinhalt superKühlen Abtau-Automatik 6 Abstellflächen aus Sicherheitsglas, davon 1 x varioShelf teilbar und unterschiebbar, 1 x easyAccess shelf, ausziehbar 5 Türabsteller, davon 1 Flaschenabsteller und 1 Butter-/Käsefach 	<ul style="list-style-type: none"> Kühlraum: 246 l Nutzinhalt superKühlen 6 Abstellflächen aus Sicherheitsglas, davon 3 höhenverstellbar 5 Türabsteller, davon 2 Flaschenabsteller Verchromter Flaschenrost LED-Innenbeleuchtung
Frischesystem	<ul style="list-style-type: none"> 3 hyperFresh Premium ◀0°C▶⁵ Boxen mit Feuchteregelung: hält Obst und Gemüse bis zu 3x länger frisch 	<ul style="list-style-type: none"> 1 hyperFresh ◀0°C▶ Box: Fisch und Fleisch bleiben länger frisch 1 hyperFresh Box: hält Obst und Gemüse länger frisch 1 freshBox
Gefrierteil	<ul style="list-style-type: none"> * ** -Gefrierraum: 15 l Nutzinhalt superGefrieren Lagerzeit bei Störung: 9,5 Std. Gefriervermögen: 2,8 kg in 24 Std. 1 Gefrierfach mit Klappe 	<ul style="list-style-type: none"> * ** -Gefrierraum: 34 l Nutzinhalt Lagerzeit bei Störung: 18 Std. Gefriervermögen: 2,5 kg in 24 Std. 1 Gefrierfach mit Klappe
Technische Informationen	<ul style="list-style-type: none"> Flachscharnier-Technik Türanschlag rechts, wechselbar 220–240 V Nischenmass⁴ (HxBxT): 177,5 x 56,0 x 55,0 cm Gerät mass⁴ (HxBxT): 177,2 x 55,8 x 54,5 cm 	<ul style="list-style-type: none"> Flachscharnier-Technik 1 Kompressor/1 Kältekreislauf Türanschlag rechts, wechselbar 220–240 V Nischenmass⁴ (HxBxT): 177,5 x 56,0 x 55,0 cm Gerät mass⁴ (HxBxT): 177,2 x 55,8 x 54,8 cm
Zubehör	1 Eiswürfelschale, 1 Eiswürfelschale mit Deckel, 1 Flaschenkamm im Türabsteller	1 Eiswürfelschale, 1 Schwerlastsatz
Sonderzubehör		
Katalogpreis*	2'660.– inkl. MwSt. 2'460.68 exkl. MwSt. (Türanschlag links + CHF 60.– netto) exkl. vRB 28.10 / 26.–	2'400.– inkl. MwSt. 2'220.17 exkl. MwSt. (Türanschlag links + CHF 60.– netto) exkl. vRB 28.10 / 26.–

³ Damit der deklarierte Energieverbrauch erzielt wird, sind die dem Gerät beigefügten Abstandhalter zu verwenden. Hierdurch vergrößert sich die Gerätetiefe um ca. 3,5 cm. Das Gerät ist ohne Verwendung der Abstandhalter voll funktionsfähig, hat aber einen geringfügig höheren Energieverbrauch.

⁴ Technische Zeichnungen zu diesen Geräten siehe ab Seite 192.

⁵ Die Temperatur liegt – je nach Umgebungstemperatur – bei + 0,5 °C bis + 3 °C.



iQ500 | Kühlschrank
Nischenhöhe: 1580 mm

KI72LADE0H (Türanschlag rechts) /
KI72LADE0Y (Türanschlag links)



iQ500 | Kühlschrank
Nischenhöhe: 1225 mm

KI42LADD1H (Türanschlag rechts) /
KI42LACD1H (Türanschlag links)

Leistung und Verbrauch	<ul style="list-style-type: none"> Energie-Effizienzklasse¹: E Energie^{2/3}: 174 kWh Nutzzinhalte gesamt: 248 Liter Nutzzinhalte Kühlfächer: 214 Liter Nutzzinhalte Tiefkühlfächer: 34 Liter Geräusch-Wert: 36 dB (A) re 1 pW Geräusch-Effizienzklasse: C Klimaklasse SN-ST 	<ul style="list-style-type: none"> Energie-Effizienzklasse¹: D Energie^{2/3}: 118 kWh Nutzzinhalte gesamt: 187 Liter Nutzzinhalte Kühlfächer: 172 Liter Nutzzinhalte Tiefkühlfächer: 15 Liter Geräusch-Wert: 27 dB (A) re 1 pW Geräusch-Effizienzklasse: A Klimaklasse SN-ST
Design und Komfort	<ul style="list-style-type: none"> softEinzug mit Türdämpfung Elektronische Temperaturregelung, digital ablesbar freshSense: konstante Temperatur durch intelligente Sensortechnik Akustischer Türalarm 	<ul style="list-style-type: none"> softEinzug mit Türdämpfung Elektronische Temperaturregelung, über LED ablesbar Akustischer Türalarm
Kühlteil	<ul style="list-style-type: none"> Kühlraum: 214 l Nutzzinhalte superKühlen Abtau-Automatik 4 Abstellflächen aus Sicherheitsglas (3 höhenverstellbar), davon 1 teilbar mit Parkmöglichkeit im Gerät (varioShelf) – 1 Abstellfläche ausziehbar (easyAccessShelf) 4 Türabsteller, davon 1 Flaschenabsteller und 1 Butter-/Käsefach LED-Innenbeleuchtung 	<ul style="list-style-type: none"> Kühlraum: 172 l Nutzzinhalte superKühlen 4 Abstellflächen aus Sicherheitsglas, davon 3 höhenverstellbar Verchromter Flaschenrost 4 Türabsteller, davon 1 Butter-/Käsefach LED-Innenbeleuchtung
Frischesystem	<ul style="list-style-type: none"> 1 hyperFresh Box mit Feuchteregelung auf Teleskopschienen: hält Obst und Gemüse länger frisch 1 freshBox auf Teleskopschienen 	<ul style="list-style-type: none"> 1 hyperFresh Box mit Feuchteregelung: hält Obst und Gemüse länger frisch
Gefrierfach	<ul style="list-style-type: none"> * ** ** -Gefrierfach: 34 l Nutzzinhalte Lagerzeit bei Störung: 16 Std. Gefriervermögen: 4,6 kg in 24 Std. 1 Gefrierfach mit Klappe 1 herausnehmbare Ablage aus Sicherheitsglas Pizza-gerechtes Gefrierfach 	<ul style="list-style-type: none"> * ** ** -Gefrierfach: 15 l Nutzzinhalte Lagerzeit bei Störung: 11 Std. Gefriervermögen: 3 kg in 24 Std. 1 Gefrierfach mit Klappe
Technische Informationen	<ul style="list-style-type: none"> Flachscharnier-Technik Türanschlag rechts, wechselbar 220 – 240 V Nischenmass⁴ (HxBxT): 158,0 x 56,0 x 55,0 cm Gerätemass⁴ (HxBxT): 157,7 x 55,8 x 54,5 cm 	<ul style="list-style-type: none"> Flachscharnier-Technik 1 Kompressor/1 Kältekreislauf Höhenverstellbare Füße vorne, Rollen hinten Türanschlag rechts, wechselbar 220 – 240 V Nischenmass⁴ (HxBxT): 122,5 x 56,0 x 55,0 cm Gerätemass⁴ (HxBxT): 122,1 x 55,8 x 54,8 cm
Zubehör	1 Eiswürfelschale, 1 Flaschenkamm	1 Eiswürfelschale
Sonderzubehör	<ul style="list-style-type: none"> KS0BZ500, Schwerlastsatz KS10Z020, Flaschenablage 	<ul style="list-style-type: none"> KF40ZAX0, Türfront mit Alu-Dekorrahmen
Katalogpreis*	2'150.– inkl. MwSt. 1'988.90 exkl. MwSt. (Türanschlag links + CHF 60.– netto) exkl. vRB 28.10 / 26.–	1'870.– inkl. MwSt. 1'729.88 exkl. MwSt. exkl. vRB 28.10 / 26.–



iQ500 | Kühlschrank
Nischenhöhe: 1025 mm

KI32LADD1 (Türanschlag rechts) /
KI32LADDY (Türanschlag links)



iQ500 | Kühlschrank
Nischenhöhe: 880 mm

KI22LADD1 (Türanschlag rechts) /
KI22LADD1Y (Türanschlag links)

Leistung und Verbrauch	<ul style="list-style-type: none"> Energie-Effizienzklasse¹: D Energie^{2/3}: 116 kWh Nutzzinhalten gesamt: 147 Liter Nutzzinhalten Kühlfächer: 132 Liter Nutzzinhalten Tiefkühlfächer: 15 Liter Geräusch-Wert: 35 dB (A) re 1 pW Geräusch-Effizienzklasse: B Klimaklasse SN-ST 	<ul style="list-style-type: none"> Energie-Effizienzklasse¹: D Energie^{2/3}: 115 kWh Nutzzinhalten gesamt: 119 Liter Nutzzinhalten Kühlfächer: 104 Liter Nutzzinhalten Tiefkühlfächer: 15 Liter Geräusch-Wert: 35 dB (A) re 1 pW Geräusch-Effizienzklasse: B Klimaklasse SN-ST
Design und Komfort	<ul style="list-style-type: none"> softEinzug mit Türdämpfung Elektronische Temperaturregelung, digital ablesbar Akustischer Türalarm 	<ul style="list-style-type: none"> softEinzug mit Türdämpfung Elektronische Temperaturregelung, über LED ablesbar Akustischer Türalarm
Kühlteil	<ul style="list-style-type: none"> Kühlraum: 132 l Nutzzinhalten superKühlen 3 Abstellflächen aus Sicherheitsglas, davon 2 höhenverstellbar 3 Türabsteller, davon 1 Flaschenabsteller und 1 Butter-/Käsefach Flaschenwelle für zwei Flaschen LED-Innenbeleuchtung 	<ul style="list-style-type: none"> Kühlraum: 104 l Nutzzinhalten superKühlen 2 Abstellflächen aus Sicherheitsglas (1 höhenverstellbar), davon 1 teilbar mit Parkmöglichkeit im Gerät (varioShelf) 2 Türabsteller, davon 1 Flaschenabsteller und 1 Butter-/Käsefach LED-Innenbeleuchtung
Frischesystem	<ul style="list-style-type: none"> 1 hyperFresh Box: hält Obst und Gemüse länger frisch 	<ul style="list-style-type: none"> 1 hyperFresh Box mit Feuchteregelung: hält Obst und Gemüse länger frisch
Gefriereteil	<ul style="list-style-type: none"> * ** ** -Gefrierraum: 15 l Nutzzinhalten Lagerzeit bei Störung: 11 Std. Gefriervermögen: 3 kg in 24 Std. 1 Gefrierfach mit Klappe 	<ul style="list-style-type: none"> * ** ** -Gefrierraum: 15 l Nutzzinhalten Lagerzeit bei Störung: 11 Std. Gefriervermögen: 3 kg in 24 Std. 1 Gefrierfach mit Klappe
Technische Informationen	<ul style="list-style-type: none"> Flachscharnier-Technik 1 Kompressor/1 Kältekreislauf Türanschlag rechts, wechselbar 220 – 240 V Nischenmass⁴ (HxBxT): 102,5 x 56,0 x 55,0 cm Gerätemass⁴ (HxBxT): 102,1 x 55,8 x 54,8 cm 	<ul style="list-style-type: none"> Flachscharnier-Technik Türanschlag rechts, wechselbar 220 – 240 V Nischenmass⁴ (HxBxT): 88,0 x 56,0 x 55,0 cm Gerätemass⁴ (HxBxT): 87,4 x 55,8 x 54,8 cm
Zubehör	1 Eiswürfelschale, 1 Flaschenablage	1 Eiswürfelschale, 1 Flaschenablage
Sonderzubehör	<ul style="list-style-type: none"> KS6BZR00, Flaschenablage KF30ZAX0, Türfront mit Alu-Dekorrahmen 	<ul style="list-style-type: none"> KS6BZR00, Flaschenablage KF20ZAX0, Türfront mit Alu-Dekorrahmen KF20ZSX0, Edelstahl-Türfront
Katalogpreis*	1'700.– inkl. MwSt. 1'572.62 exkl. MwSt. (Türanschlag links + CHF 60.– netto) exkl. vRB 28.10 / 26.–	1'600.– inkl. MwSt. 1'480.11 exkl. MwSt. (Türanschlag links + CHF 60.– netto) exkl. vRB 28.10 / 26.–

² Energieverbrauch pro Jahr.

³ Damit der deklarierte Energieverbrauch erzielt wird, sind die dem Gerät beigegebenen Abstandhalter zu verwenden. Hierdurch vergrößert sich die Gerätetiefe um ca. 3,5 cm. Das Gerät ist ohne Verwendung der Abstandhalter voll funktionsfähig, hat aber einen geringfügig höheren Energieverbrauch.

⁴ Technische Zeichnungen zu diesen Geräten siehe ab Seite 193.



iQ500 | Kühlschrank
Nischenhöhe: 1775 mm

KI81RADD0H (Türanschlag rechts) /
KI81RADD0Y (Türanschlag links)



iQ700 | Kühlschrank
Nischenhöhe: 1400 mm

KI51FADE0

Leistung und Verbrauch	<ul style="list-style-type: none"> Energie-Effizienzklasse¹: D Energie^{2/3}: 91 kWh Nutzzinhalte gesamt: 310 Liter Nutzzinhalte Kühlfächer: 310 Liter Geräusch-Wert: 34 dB (A) re 1 pW Geräusch-Effizienzklasse: B Klimaklasse SN-ST 	<ul style="list-style-type: none"> Energie-Effizienzklasse¹: E Energie^{2/3}: 139 kWh Nutzzinhalte gesamt: 220 Liter Nutzzinhalte Kühlfächer: 220 Liter Geräusch-Wert: 37 dB (A) re 1 pW Geräusch-Effizienzklasse: C Klimaklasse SN-ST
Design und Komfort	<ul style="list-style-type: none"> softEinzug mit Türdämpfung Elektronische Temperaturregelung, über LED ablesbar 	<ul style="list-style-type: none"> Elektronische Temperaturregelung, digital ablesbar freshSense: konstante Temperatur durch intelligente Sensortechnik Akustischer Türalarm
Kühlteil	<ul style="list-style-type: none"> Kühlraum: 310 l Nutzzinhalte superKühlen 7 Abstellflächen aus Sicherheitsglas, davon 4 höhenverstellbar 5 Türabsteller, davon 2 Flaschenabsteller und 1 Butter-/Käsefach Verchromter Flaschenrost LED-Innenbeleuchtung 	<ul style="list-style-type: none"> Kühlraum: 220 l Nutzzinhalte superKühlen Abtau-Automatik 5 Abstellflächen, davon 4 aus Sicherheitsglas und höhenverstellbar 4 Türabsteller, davon 1 Flaschenabsteller und 1 Butter-/Käsefach LED-Innenbeleuchtung
Frischesystem	<ul style="list-style-type: none"> 1 hyperFresh ◀0°C▶ Box: Fisch und Fleisch bleiben länger frisch 1 hyperFresh Box: hält Obst und Gemüse länger frisch 1 freshBox 	<ul style="list-style-type: none"> 1 hyperFresh Premium ◀0°C▶⁵ Box: hält Fisch und Fleisch bis zu 3x länger frisch 1 freshBox (Gemüsebehälter) auf Rollen
Technische Informationen	<ul style="list-style-type: none"> Flachscharnier-Technik Türanschlag rechts, wechselbar 220–240 V Nischenmass⁴ (HxBxT): 177,5 x 56,0 x 55,0 cm Gerätemass⁴ (HxBxT): 177,2 x 55,8 x 54,8 cm 	<ul style="list-style-type: none"> Flachscharnier-Technik Türanschlag rechts, wechselbar 220–240 V Nischenmass⁴ (HxBxT): 140,0 x 56,0 x 55,0 cm Gerätemass⁴ (HxBxT): 139,7 x 55,8 x 54,5 cm
Zubehör	1 Schwerlastsatz	
Sonderzubehör		• KS10Z020, Flaschenablage
Katalogpreis*	2'450.– inkl. MwSt. 2'266.42 exkl. MwSt. (Türanschlag links + CHF 60.– netto) exkl. vRB 28.10 / 26.–	2'020.– inkl. MwSt. 1'868.64 exkl. MwSt. exkl. vRB 28.10 / 26.–



iQ500 | Kühlschrank
Nischenhöhe: 1225 mm

KI41RADD1 (Türanschlag rechts) /
KI41RADD1Y (Türanschlag links)



iQ500 | Kühlschrank
Nischenhöhe: 1025 mm

KI31RADD1 (Türanschlag rechts) /
KI31RADD1Y (Türanschlag links)

Leistung und Verbrauch	<ul style="list-style-type: none"> Energie-Effizienzklasse¹: D Energie^{2/3}: 81 kWh Nutzzinhalten gesamt: 204 Liter Nutzzinhalten Kühlfächer: 204 Liter Geräusch-Wert: 28 dB (A) re 1 pW Geräusch-Effizienzklasse: A Klimaklasse SN-ST 	<ul style="list-style-type: none"> Energie-Effizienzklasse¹: D Energie^{2/3}: 77 kWh Nutzzinhalten gesamt: 165 Liter Nutzzinhalten Kühlfächer: 165 Liter Geräusch-Wert: 27 dB (A) re 1 pW Geräusch-Effizienzklasse: A Klimaklasse SN-ST
Design und Komfort	<ul style="list-style-type: none"> softEinzug mit Türdämpfung Elektronische Temperaturregelung, über LED ablesbar 	<ul style="list-style-type: none"> softEinzug mit Türdämpfung Elektronische Temperaturregelung, über LED ablesbar
Kühlteil	<ul style="list-style-type: none"> Kühlraum: 204 l Nutzzinhalten superKühlen 5 Abstellflächen aus Sicherheitsglas, davon 4 höhenverstellbar Verchromter Flaschenrost 4 Türabsteller, davon 1 Flaschenabsteller und 1 Butter-/Käsefach LED-Innenbeleuchtung 	<ul style="list-style-type: none"> Kühlraum: 165 l Nutzzinhalten superKühlen 4 Abstellflächen aus Sicherheitsglas, davon 3 höhenverstellbar Verchromter Flaschenrost 3 Türabsteller, davon 1 Flaschenabsteller und 1 Butter-/Käsefach LED-Innenbeleuchtung
Frischesystem	<ul style="list-style-type: none"> 1 hyperFresh Box: hält Obst und Gemüse länger frisch 	<ul style="list-style-type: none"> 1 hyperFresh Box mit Feuchteregelung: hält Obst und Gemüse länger frisch
Technische Informationen	<ul style="list-style-type: none"> Flachscharnier-Technik Türanschlag rechts, wechselbar 220 – 240 V Nischenmass⁴ (HxBxT): 122,5 x 56,0 x 55,0 cm Gerätemass⁴ (HxBxT): 122,1 x 55,8 x 54,8 cm 	<ul style="list-style-type: none"> Flachscharnier-Technik Türanschlag rechts, wechselbar 220 – 240 V Nischenmass⁴ (HxBxT): 102,5 x 56,0 x 55,0 cm Gerätemass⁴ (HxBxT): 102,1 x 55,8 x 54,8 cm
Zubehör		
Sonderzubehör	<ul style="list-style-type: none"> KF40ZAX0, Türfront mit Alu-Dekorrahmen 	<ul style="list-style-type: none"> KF30ZAX0, Türfront mit Alu-Dekorrahmen
Katalogpreis*	1'810.– inkl. MwSt. 1'674.38 <i>exkl. MwSt.</i> (Türanschlag links + CHF 60.– netto) exkl. vRB 28.10 / 26.–	1'600.– inkl. MwSt. 1'480.11 <i>exkl. MwSt.</i> (Türanschlag links + CHF 60.– netto) exkl. vRB 28.10 / 26.–

³ Damit der deklarierte Energieverbrauch erzielt wird, sind die dem Gerät beigefügten Abstandhalter zu verwenden. Hierdurch vergrößert sich die Gerätetiefe um ca. 3,5 cm. Das Gerät ist ohne Verwendung der Abstandhalter voll funktionsfähig, hat aber einen geringfügig höheren Energieverbrauch.

⁴ Technische Zeichnungen zu diesen Geräten siehe ab Seite 193.

⁵ Die Temperatur liegt – je nach Umgebungstemperatur – bei + 0,5 °C bis + 3 °C.



iQ500 | Kühlschrank Nischenhöhe: 880 mm

KI21RADD1 (Türanschlag rechts) /
KI21RADD1Y (Türanschlag links)

Leistung und Verbrauch	<ul style="list-style-type: none"> • Energie-Effizienzklasse¹: D • Energie^{2/3}: 74 kWh • Nutzinhalt gesamt: 136 Liter • Nutzinhalt Kühlfächer: 136 Liter • Geräusch-Wert: 28 dB (A) re 1 pW • Geräusch-Effizienzklasse: A • Klimaklasse SN-ST
Design und Komfort	<ul style="list-style-type: none"> • softEinzug mit Türdämpfung • Elektronische Temperaturregelung, über LED ablesbar
Kühlteil	<ul style="list-style-type: none"> • Kühlraum: 136 l Nutzinhalt • superKühlen • 3 Abstellflächen aus Sicherheitsglas, davon 2 höhenverstellbar • 2 Türabsteller, davon 1 Flaschenabsteller und 1 Butter-/Käsefach • Flaschenwelle für 2 Flaschen • LED-Innenbeleuchtung
Frischesystem	<ul style="list-style-type: none"> • 1 hyperFresh Box mit Feuchteregelung: hält Obst und Gemüse länger frisch
Technische Informationen	<ul style="list-style-type: none"> • Flachscharnier-Technik • Türanschlag rechts, wechselbar • 220 – 240 V • Nischenmass⁴ (HxBxT): 88,0 x 56,0 x 55,0 cm • Gerätemass⁴ (HxBxT): 87,4 x 55,8 x 54,8 cm
Zubehör	1 Flaschenablage
Sonderzubehör	<ul style="list-style-type: none"> • KS6BZR00, Flaschenablage • KF20ZAX0, Türfront mit Alu-Dekorrahmen
Katalogpreis*	1'500.– inkl. MwSt. 1'387.60 <i>exkl. MwSt.</i> (Türanschlag links + CHF 60.– netto) exkl. vRB 28.10 / 26.–



iQ500 | Unterbau-Kühlschrank
Nischenbreite: 60 cm

KU22LADD0H (Türanschlag rechts) /
KU22LACD0H (Türanschlag links)



iQ500 | Unterbau-Kühlschrank
Nischenbreite: 60 cm

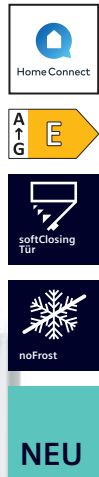
KU21RADE0

Leistung und Verbrauch	<ul style="list-style-type: none"> Energie-Effizienzklasse¹: D Energie^{2/3}: 119 kWh Nutzzinhalten gesamt: 110 Liter Nutzzinhalten Kühlfächer: 93 Liter Nutzzinhalten Tiefkühlfächer: 17 Liter Geräusch-Wert: 35 dB (A) re 1 pW Geräusch-Effizienzklasse: B Klimaklasse SN-T 	<ul style="list-style-type: none"> Energie-Effizienzklasse¹: E Energie^{2/3}: 93 kWh Nutzzinhalten gesamt: 134 Liter Nutzzinhalten Kühlfächer: 134 Liter Geräusch-Wert: 35 dB (A) re 1 pW Geräusch-Effizienzklasse: B Klimaklasse SN-T
Design und Komfort	<ul style="list-style-type: none"> Home Connect softEinzug mit Türdämpfung Elektronische Temperaturregelung, über LED ablesbar Optische und akustische Warneinrichtung bei geöffneter Tür Energie-Sparschaltung 	<ul style="list-style-type: none"> Home Connect softEinzug mit Türdämpfung Elektronische Temperaturregelung, über LED ablesbar Optische und akustische Warneinrichtung bei geöffneter Tür Energie-Sparschaltung Urlaubsschaltung
Kühlteil	<ul style="list-style-type: none"> Kühlraum: 93 l Nutzzinhalten superKühlen Abtau-Automatik 1 Ablage aus Sicherheitsglas 3 Türabsteller, davon 1 Flaschenabsteller Flaschenwelle für 2 Flaschen Bodenfach mit Schiebedeckel: abgetrennter Lagerbereich z.B. für Flaschen LED-Innenbeleuchtung mit softStart 	<ul style="list-style-type: none"> Kühlraum: 134 l Nutzzinhalten superKühlen Abtau-Automatik 2 Ablagen aus Sicherheitsglas 3 Türabsteller, davon 1 Flaschenabsteller Flaschenwelle für 2 Flaschen Bodenfach mit Schiebedeckel: abgetrennter Lagerbereich z.B. für Flaschen LED-Innenbeleuchtung mit softStart
Gefriereteil	<ul style="list-style-type: none"> ***-Gefrierraum: 17 l Nutzzinhalten Lagerzeit bei Störung: 9 Std. Gefriervermögen: 3 kg in 24 Std. 1 Gefrierfach mit Klappe Pizza-gerechtes Gefrierfach 	
Technische Informationen	<ul style="list-style-type: none"> Flachscharnier-Technik Türanschlag rechts, wechselbar Be- und Entlüftung im Sockelbereich, kein Ausschnitt in der Arbeitsplatte erforderlich 220–240 V Nischenmass⁴ (HxBxT): 82,0 x 60,0 x 55,0 cm Gerätemass⁴ (HxBxT): 82,0 x 59,8 x 54,8 cm 	<ul style="list-style-type: none"> Flachscharnier-Technik Türanschlag rechts, wechselbar Be- und Entlüftung im Sockelbereich, kein Ausschnitt in der Arbeitsplatte erforderlich 220–240 V Nischenmass⁴ (HxBxT): 82,0 x 60,0 x 55,0 cm Gerätemass⁴ (HxBxT): 82,0 x 59,8 x 54,8 cm
Zubehör	1 Eiswürfelschale	
Sonderzubehör	• KF10ZAX0, Türfront mit Alu-Dekorrahmen	• KF10ZAX0, Türfront mit Alu-Dekorrahmen
Katalogpreis*	1'480.– inkl. MwSt. 1'369.10 exkl. MwSt. (Türanschlag links + CHF 60.– netto) exkl. vRB 28.10 / 26.–	1'380.– inkl. MwSt. 1'276.60 exkl. MwSt. exkl. vRB 28.10 / 26.–

² Energieverbrauch pro Jahr.

³ Damit der deklarierte Energieverbrauch erzielt wird, sind die dem Gerät beigegebenen Abstandhalter zu verwenden. Hierdurch vergrößert sich die Gerätetiefe um ca. 3,5 cm. Das Gerät ist ohne Verwendung der Abstandhalter voll funktionsfähig, hat aber einen geringfügig höheren Energieverbrauch.

⁴ Technische Zeichnungen zu diesen Geräten siehe ab Seite 194.



iQ500 | Gefrierschrank

iQ500 | Gefrierschrank

iQ500 | Unterbau-Gefrierschrank, noFrost

Nischenhöhe: 880 mm
GI21VADE0

Nischenhöhe: 720 mm
GI11VADE0

Nischenhöhe: 820 mm
GU21NADE0

Leistung und Verbrauch	<ul style="list-style-type: none"> Energie-Effizienzklasse¹: E Energie^{2/3}: 176 kWh Nutzzinhalte gesamt: 96 Liter Nutzzinhalte Tiefkühlfächer: 96 Liter Geräusch-Wert: 36 dB (A) re 1 pW Geräusch-Effizienzklasse: C Klimaklasse SN-T 	<ul style="list-style-type: none"> Energie-Effizienzklasse¹: E Energie^{2/3}: 167 kWh Nutzzinhalte gesamt: 72 Liter Nutzzinhalte Tiefkühlfächer: 72 Liter Geräusch-Wert: 36 dB (A) re 1 pW Geräusch-Effizienzklasse: C Klimaklasse SN-T 	<ul style="list-style-type: none"> Energie-Effizienzklasse¹: E Energie^{2/3}: 189 kWh Nutzzinhalte gesamt: 85 Liter Nutzzinhalte Tiefkühlfächer: 85 Liter Geräusch-Wert: 35 dB (A) re 1 pW Geräusch-Effizienzklasse: B Klimaklasse SN-T
Design und Komfort	<ul style="list-style-type: none"> softEinzug mit Türdämpfung Elektronische Temperaturregelung, über LED ablesbar freshSense: konstante Temperatur durch intelligente Sensortechnik Akustischer Alarm Optische Warnanzeige 	<ul style="list-style-type: none"> softEinzug mit Türdämpfung Elektronische Temperaturregelung, über LED ablesbar freshSense: konstante Temperatur durch intelligente Sensortechnik Akustischer Alarm Optische Warnanzeige 	<ul style="list-style-type: none"> Home Connect softEinzug mit Türdämpfung Elektronische Temperaturregelung, über LED ablesbar Energie-Sparschaltung Optisches und akustisches Warnsystem bei Temperaturanstieg
Gefriereteil	<ul style="list-style-type: none"> ***-Gefrierraum: 96 l Nutzzinhalte superGefrieren Lagerzeit bei Störung: 13 Std. Gefriervermögen: 5 kg in 24 Std. lowFrost 3 transparente Gefriergut-Schubladen, davon 1 bigBox 	<ul style="list-style-type: none"> ***-Gefrierraum: 72 l Nutzzinhalte superGefrieren Lagerzeit bei Störung: 13 Std. Gefriervermögen: 4,4 kg in 24 Std. lowFrost 3 transparente Gefriergut-Schubladen 	<ul style="list-style-type: none"> ***-Gefrierraum: 85 l Nutzzinhalte noFrost: nie wieder abtauen! superGefrieren mit Eingefrierautomatik Lagerzeit bei Störung: 9 Std. Gefriervermögen: 8 kg in 24 Std. 3 transparente Gefriergut-Schubladen Pizza-gerechtes Gefrierfach
Technische Informationen	<ul style="list-style-type: none"> Flachscharnier-Technik Türanschlag rechts, wechselbar Kombinierbar mit Siemens-Einbau-Kühlgeräten 220 – 240 V Nischenmass⁴ (HxBxT): 88,0x56,0x55,0 cm Gerätemass⁴ (HxBxT): 87,4 x 55,8 x 54,5 cm 	<ul style="list-style-type: none"> Flachscharnier-Technik Türanschlag rechts, wechselbar Kombinierbar mit Siemens-Einbau-Kühlgeräten 220 – 240 V Nischenmass⁴ (HxBxT): 72,0x56,0x55,0 cm Gerätemass⁴ (HxBxT): 71,2 x 55,8 x 54,5 cm 	<ul style="list-style-type: none"> Flachscharnier-Technik Türanschlag rechts, wechselbar Unterbau 220 – 240 V Nischenmass⁴ (HxBxT): 82,0x60,0x55,0 cm Gerätemass⁴ (HxBxT): 82,0 x 59,8 x 54,8 cm
Zubehör	1 Eisdübel	1 Eisdübel	1 Eisdübel
Sonderzubehör	• KF20ZAX0, Türfront mit Alu-Dekorrahmen	• KF10ZAX0, Türfront mit Alu-Dekorrahmen	• KF10ZAX0, Türfront mit Alu-Dekorrahmen
Katalogpreis*	1'350.– inkl. MwSt. 1'248.84 exkl. MwSt. exkl. vRB 28.10 / 26.–	1'240.– inkl. MwSt. 1'147.09 exkl. MwSt. exkl. vRB 28.10 / 26.–	1'590.– inkl. MwSt. 1'470.86 exkl. MwSt. exkl. vRB 28.10 / 26.–



iQ500 | Weintemperierschrank mit Glastür
Nischenmass: 82 x 60 x 56 cm
KU21WAHGO

iQ500 | Weinklimaschrank mit Glastür
Nischenmass: 82 x 30 x 55 cm
KU20WVHFO

Leistung und Verbrauch	<ul style="list-style-type: none"> • Energie-Effizienzklasse¹: G • Energie²: 130 kWh • Nutzinhalt gesamt: 120 Liter • Geräusch-Wert: 38 dB (A) re 1 pW • Geräusch-Effizienzklasse: C • Klimaklasse SN-ST 	<ul style="list-style-type: none"> • Energie-Effizienzklasse¹: F • Energie²: 100 kWh • Nutzinhalt gesamt: 58 Liter • Geräusch-Wert: 38 dB (A) re 1 pW • Geräusch-Effizienzklasse: C • Klimaklasse SN-ST
Design und Komfort	<ul style="list-style-type: none"> • Glastür mit UV-Schutz: 3-fach Verglasung • LED-Innenbeleuchtung • Beleuchtung ein-/ausschaltbar • Präsenlerlicht • Optische und akustische Warneinrichtung bei geöffneter Tür • Kindersicherung 	<ul style="list-style-type: none"> • Glastür mit UV-Schutz: 3-fach Verglasung • LED-Innenbeleuchtung mit softStart • Beleuchtung ein-/ausschaltbar • Präsenlerlicht • Optische und akustische Warneinrichtung bei geöffneter Tür • Kindersicherung
Weinlagern	<ul style="list-style-type: none"> • Nutzinhalt Kühlfächer: 120 l • airFresh-Filter • Temperaturbereich: 5 – 20°C • Dynamische Kühlung durch Innenventilator • Abtau-Automatik • Anzahl Standardweinflaschen: 44 • Anzahl der Temperaturzonen: 2 • Anzahl Eichentrays Köhlen: 3 	<ul style="list-style-type: none"> • Nutzinhalt Kühlfächer: 58 l • Temperaturbereich: 5 – 20°C • Dynamische Kühlung durch Innenventilator • Anzahl Standardweinflaschen: 21 • Anzahl der Temperaturzonen: 1 • Anzahl Eichentrays Köhlen: 3
Technische Informationen	<ul style="list-style-type: none"> • Unterbaufähig • Flachscharnier-Technik • Mit Sockelaggregat, Be- u. Entlüftung komplett durch den Sockel • Sockelhöhe verstellbar von 10,2 bis 18,1 cm • Türöffnungswinkel 115° • Türanschlag rechts, wechselbar • Nischenmass⁴ (HxBxT): 82,0 x 60,0 x 56,0 cm • Gerätemass⁴ (HxBxT): 81,8 x 59,8 x 58,1 cm 	<ul style="list-style-type: none"> • Unterbaufähig • Flachscharnier-Technik • Mit Sockelaggregat, Be- u. Entlüftung komplett durch den Sockel • Sockelhöhe verstellbar von 10,2 bis 18,1 cm • Türöffnungswinkel 115° • Türanschlag rechts, wechselbar • Nischenmass⁴ (HxBxT): 82,0 x 30,0 x 55,0 cm • Gerätemass⁴ (HxBxT): 81,8 x 29,8 x 56,7 cm
Katalogpreis*	<p>2'730.– inkl. MwSt. 2'525.44 <i>exkl. MwSt.</i> exkl. vRB 28.10 / 26.–</p>	<p>1'880.– inkl. MwSt. 1'739.13 <i>exkl. MwSt.</i> exkl. vRB 28.10 / 26.–</p>

² Energieverbrauch pro Jahr.

³ Damit der deklarierte Energieverbrauch erzielt wird, sind die dem Gerät beigelegten Abstandhalter zu verwenden. Hierdurch vergrößert sich die Gerätetiefe um ca. 3,5 cm. Das Gerät ist ohne Verwendung der Abstandhalter voll funktionsfähig, hat aber einen geringfügig höheren Energieverbrauch.

⁴ Technische Zeichnungen zu diesen Geräten siehe ab Seite 195.



iQ700 | Kühl-Gefrier-Kombination
Gerätehöhe: 2030 mm
KG39NSBBF



iQ500 | Kühl-Gefrier-Kombination
Gerätehöhe: 2030 mm
KG39NAIAT

Leistung und Verbrauch	<ul style="list-style-type: none"> Energie-Effizienzklasse¹: B Energie^{2, 3}: 129 kWh Nutzzinhalten gesamt: 363 Liter Nutzzinhalten Kühlfächer gesamt: 260 Liter Nutzzinhalten Tiefkühlfächer gesamt: 103 Liter Geräusch-Wert: 33 dB (A) re 1 pW Geräusch-Effizienzklasse: B Klimaklasse SN-T 	<ul style="list-style-type: none"> Energie-Effizienzklasse¹: A Energie^{2, 3}: 104 kWh Nutzzinhalten gesamt: 363 Liter Nutzzinhalten Kühlfächer gesamt: 260 Liter Nutzzinhalten Tiefkühlfächer gesamt: 103 Liter Geräusch-Wert: 29 dB (A) re 1 pW Geräusch-Effizienzklasse: A Klimaklasse SN-T
Design und Komfort	<ul style="list-style-type: none"> Home Connect Türen aus schwarzem satinierten Glas, Seitenwände cast iron Elektronische Temperaturregelung, über LED ablesbar Getrennte Temperaturregelung für Kühl- und Gefrierraum Optische und akustische Warneinrichtung bei geöffneter Tür und bei unzulässigem Temperaturanstieg im Gefrierfach Metallrückwand 	<ul style="list-style-type: none"> Tür gebürsteter Stahl antiFingerprint, Seitenwände Pearl Grey (VZF 07127) Elektronische Temperaturregelung, über LED ablesbar Getrennte Temperaturregelung für Kühl- und Gefrierraum Optische und akustische Warneinrichtung bei geöffneter Tür Metallrückwand
Kühlteil	<ul style="list-style-type: none"> Kühlraum: 260 l Nutzzinhalten superKühlen Multi-Airflow-System 5 Abstellflächen aus Sicherheitsglas, davon 3 höhenverstellbar Flaschenkühler, verchromter Flaschenrost 4 Türabsteller, davon 1 Flaschenabsteller und 1 Butter-/Käsefach LED-Innenbeleuchtung mit softStart 	<ul style="list-style-type: none"> Kühlraum: 260 l Nutzzinhalten superKühlen 5 Abstellflächen aus Sicherheitsglas, davon 3 höhenverstellbar 4 Türabsteller, davon 1 Flaschenabsteller und 1 Butter-/Käsefach LED-Innenbeleuchtung mit softStart Abtau-Automatik
Frischhalte-system	<ul style="list-style-type: none"> 1 hyperFresh ◀0°C▶ Box: Fisch und Fleisch bleiben länger frisch 1 hyperFresh Box: hält Obst und Gemüse länger frisch 	<ul style="list-style-type: none"> 1 hyperFresh ◀0°C▶ Box: Fisch und Fleisch bleiben länger frisch 1 hyperFresh Box: hält Obst und Gemüse länger frisch
Gefrierfach	<ul style="list-style-type: none"> ***-Gefrierfach: 103 l Nutzzinhalten noFrost: nie wieder abtauen! superGefrieren Lagerzeit bei Störung: 18 Std. Gefriervermögen: 10 kg in 24 Std. 3 transparente Gefrierfach-Schubladen freezerLight 	<ul style="list-style-type: none"> ***-Gefrierfach: 103 l Nutzzinhalten noFrost: nie wieder abtauen! superGefrieren Lagerzeit bei Störung: 21 Std. Gefriervermögen: 11 kg in 24 Std. 3 transparente Gefrierfach-Schubladen freezerLight
Technische Informationen	<ul style="list-style-type: none"> Türanschlag rechts, wechselbar Höhenverstellbare Füße vorne, Rollen hinten 220 – 240 V Gerätemass⁴ (HxBxT): 203,0 x 60,0 x 66,5 cm 	<ul style="list-style-type: none"> Türanschlag rechts, wechselbar Höhenverstellbare Füße vorne, Rollen hinten 220 – 240 V Gerätemass⁴ (HxBxT): 203,0 x 60,0 x 66,5 cm
Zubehör	1 Eiswürfelschale	1 Eiswürfelschale
Katalogpreis*	3'190.– inkl. MwSt. 2'950.97 exkl. MwSt. exkl. vRB 28.10 / 26.–	3'390.– inkl. MwSt. 3'135.99 exkl. MwSt. exkl. vRB 28.10 / 26.–



iQ500 | Kühl-Gefrier-Kombination
Gerätehöhe: 2010 mm
KG39EAICA



iQ500 | Kühl-Gefrier-Kombination
Gerätehöhe: 1860 mm
KG36N2ICF

Leistung und Verbrauch	<ul style="list-style-type: none"> Energie-Effizienzklasse¹: C Energie²⁻³: 149 kWh Nutzzinhalte gesamt: 343 Liter Nutzzinhalte Kühlfächer gesamt: 249 Liter Nutzzinhalte Tiefkühlfächer gesamt: 94 Liter Geräusch-Wert: 38 dB (A) re 1 pW Geräusch-Effizienzklasse: C Klimaklasse SN-T 	<ul style="list-style-type: none"> Energie-Effizienzklasse¹: C Energie²⁻³: 159 kWh Nutzzinhalte gesamt: 321 Liter Nutzzinhalte Kühlfächer gesamt: 218 Liter Nutzzinhalte Tiefkühlfächer gesamt: 103 Liter Geräusch-Wert: 35 dB (A) re 1 pW Geräusch-Effizienzklasse: B Klimaklasse SN-T
Design und Komfort	<ul style="list-style-type: none"> Elektronische Temperaturregelung, exakt digital ablesbar Getrennte Temperaturregelung für Kühl- und Gefrierraum Tür gebürsteter Stahl antiFingerprint, Seitenwände Pearl Grey (VZF 07127) Optische und akustische Warneinrichtung bei geöffneter Tür und bei unzulässigem Temperaturanstieg im Gefriereteil mit Memory-Funktion Urlaubsschaltung 	<ul style="list-style-type: none"> Elektronische Temperaturregelung, über LED ablesbar Getrennte Temperaturregelung für Kühl- und Gefrierraum Tür gebürsteter Stahl antiFingerprint, Seitenwände Pearl Grey (VZF 07127) Optische und akustische Warneinrichtung bei geöffneter Tür und bei unzulässigem Temperaturanstieg im Gefriereteil
Kühlteil	<ul style="list-style-type: none"> Kühlraum: 249 l Nutzzinhalte superKühlen 5 Abstellflächen aus Sicherheitsglas, davon 2 höhenverstellbar Verchromter Flaschenrost 4 Türabsteller, davon 1 Flaschenabsteller Dynamische Kühlung durch Innenventilator Abtau-Automatik • LED-Beleuchtung 	<ul style="list-style-type: none"> Kühlraum: 218 l Nutzzinhalte superKühlen 4 Abstellflächen aus Sicherheitsglas, davon 2 höhenverstellbar Verchromter Flaschenrost 3 Türabsteller, davon 1 Flaschenabsteller LED-Innenbeleuchtung mit softStart
Frischhalte-system	<ul style="list-style-type: none"> 1 hyperFresh ◀0°C▶ Box: Fisch und Fleisch bleiben länger frisch 1 hyperFresh Box: hält Obst und Gemüse länger frisch 	<ul style="list-style-type: none"> 1 hyperFresh ◀0°C▶ Box: Fisch und Fleisch bleiben länger frisch 1 hyperFresh Box mit Feuchteregelung: hält Obst und Gemüse länger frisch
Gefriereteil	<ul style="list-style-type: none"> ***-Gefrierraum: 94 l Nutzzinhalte superGefrieren lowFrost Lagerzeit bei Störung: 18 Std. Gefriervermögen: 5,5 kg in 24 Std. varioZone 3 transparente Gefriergut-Schubladen, davon 1 bigBox 	<ul style="list-style-type: none"> ***-Gefrierraum: 103 l Nutzzinhalte noFrost: nie wieder abtauen! superGefrieren Lagerzeit bei Störung: 14 Std. Gefriervermögen: 9,5 kg in 24 Std. 3 transparente Gefriergut-Schubladen
Technische Informationen	<ul style="list-style-type: none"> Türanschlag rechts, wechselbar Höhenverstellbare Füße vorne, Rollen hinten Tauwasserablauf 220 – 240 V Gerätemass⁴ (HxBxT): 201,0 x 60,0 x 65,0 cm 	<ul style="list-style-type: none"> Türanschlag rechts, wechselbar Höhenverstellbare Füße vorne, Rollen hinten 220 – 240 V Gerätemass⁴ (HxBxT): 186,0 x 60,0 x 66,5 cm
Zubehör		1 Eiswürfelschale
Katalogpreis*	1'840.– inkl. MwSt. 1'702.13 exkl. MwSt. exkl. vRB 28.10 / 26.–	2'130.– inkl. MwSt. 1'970.40 exkl. MwSt. exkl. vRB 28.10 / 26.–

² Energieverbrauch pro Jahr.

³ Damit der deklarierte Energieverbrauch erzielt wird, sind die dem Gerät beigefügten Abstandhalter zu verwenden. Hierdurch vergrößert sich die Gerätetiefe um ca. 3,5 cm. Das Gerät ist ohne Verwendung der Abstandhalter voll funktionsfähig, hat aber einen geringfügig höheren Energieverbrauch.

⁴ Technische Zeichnungen zu diesen Geräten siehe ab Seite 198.

⁵ Anlauftermine sind vorläufig. Eine Lieferfähigkeit zu diesem Datum kann nicht zugesagt werden.



iQ500 | Kühl-Gefrier-Kombination

Gerätehöhe: 1860 mm

KG36EAICA

Leistung und Verbrauch	<ul style="list-style-type: none"> • Energie-Effizienzklasse¹: C • Energie^{2, 3}: 149 kWh • Nutzinhalt gesamt: 308 Liter • Nutzinhalt Kühlfächer gesamt: 214 Liter • Nutzinhalt Tiefkühlfächer gesamt: 94 Liter • Geräusch-Wert: 38 dB (A) re 1 pW • Geräusch-Effizienzklasse: C • Klimaklasse SN-T
Design und Komfort	<ul style="list-style-type: none"> • Elektronische Temperaturregelung, digital ablesbar • Getrennte Temperaturregelung für Kühl- und Gefrierraum • Tür gebürsteter Stahl antiFingerprint, Seitenwände Pearl Grey (VZF 07127) • Optische und akustische Warneinrichtung bei geöffneter Tür und bei unzulässigem Temperaturanstieg im Gefrierteil mit Memory-Funktion • Urlaubsschaltung
Kühlteil	<ul style="list-style-type: none"> • Kühlraum: 214 l Nutzinhalt • superKühlen • 4 Abstellflächen aus Sicherheitsglas, davon 2 höhenverstellbar • 3 Türabsteller, davon 1 Flaschenabsteller • Verchromter Flaschenrost • Abtau-Automatik • LED-Beleuchtung
Frischhalte-system	<ul style="list-style-type: none"> • 1 hyperFresh ◀0°C▶ Box: Fisch und Fleisch bleiben länger frisch • 1 hyperFresh Box mit Feuchteregelung: hält Obst und Gemüse länger frisch
Gefrierteil	<ul style="list-style-type: none"> • ***-Gefrierraum: 94 l Nutzinhalt • superGefrieren • lowFrost • Lagerzeit bei Störung: 18 Std. • Gefriervermögen: 5,5 kg in 24 Std. • 3 transparente Gefriergut-Schubladen, davon 1 bigBox
Technische Informationen	<ul style="list-style-type: none"> • Türanschlag rechts, wechselbar • Höhenverstellbare Füße vorne, Rollen hinten • Tauwasserablauf • 220 – 240 V • Gerätemass⁴ (HxBxT): 186,0 x 60,0 x 65,0 cm
Zubehör	
Katalogpreis*	1'780.– inkl. MwSt. 1'646.62 exkl. MwSt. exkl. vRB 28.10 / 26.–



iQ300 | Kühlschrank
Gerätehöhe: 1860 mm
KS36VVIEP



iQ700 | Kühl-Gefrier-Kombination
mehrtürig, Gerätehöhe: 1830 mm
KF96RSBEA

Leistung und Verbrauch	<ul style="list-style-type: none"> Energie-Effizienzklasse¹: E Energie^{2, 3}: 116 kWh Nutzinhalt gesamt: 346 Liter Nutzinhalt Kühlfächer gesamt: 346 Liter Geräusch-Wert: 39 dB (A) re 1 pW Geräusch-Effizienzklasse: C Klimaklasse SN-T 	<ul style="list-style-type: none"> Energie-Effizienzklasse¹: E Energie^{2, 3}: 320 kWh Nutzinhalt gesamt: 572 Liter Nutzinhalt Kühlfächer gesamt: 401 Liter Nutzinhalt Tiefkühlfächer gesamt: 171 Liter Geräusch-Wert: 39 dB (A) re 1 pW Geräusch-Effizienzklasse: C Klimaklasse SN-T
Design und Komfort	<ul style="list-style-type: none"> Elektronische Temperaturregelung über LED ablesbar freshSense: konstante Temperatur durch intelligente Sensortechnik Tür gebürsteter Stahl antiFingerprint, Seitenwände Pearl Grey (VZF 07127) Urlaubsschaltung 	<ul style="list-style-type: none"> Elektronische Temperaturregelung, digital ablesbar Tür schwarz, Seitenwände cast iron Akustischer Türalarm Akustisches Warnsystem bei Temperaturanstieg Frische Modus
Kühlteil	<ul style="list-style-type: none"> Kühlraum: 346 l Nutzinhalt superKühlen 7 Abstellflächen aus Sicherheitsglas, davon 5 höhenverstellbar Verchromter Flaschenrost 5 Türabsteller, davon 2 Flaschenabsteller und 1 Butter-/Käsefach Dynamische Kühlung durch Innenventilator Abtau-Automatik LED-Beleuchtung 	<ul style="list-style-type: none"> Kühlraum: 401 l Nutzinhalt superKühlen airFresh Filter 5 Abstellflächen aus Sicherheitsglas, davon 4 höhenverstellbar und ausziehbar 6 Türabsteller, davon 2 Flaschenabsteller und 1 Butter-/Käsefach Abtau-Automatik LED-Beleuchtung
Frischhalte-system	<ul style="list-style-type: none"> 1 hyperFresh Box mit Feuchteregelung: hält Obst und Gemüse länger frisch 	<ul style="list-style-type: none"> 1 freshBox auf Rollen
Gefrierteil		<ul style="list-style-type: none"> * ** -Gefrierraum: 171 l Nutzinhalt noFrost: nie wieder abtauen! superGefrieren iceTwister Lagerzeit bei Störung: 17,5 Std. Gefriervermögen: 14 kg in 24 Std. 3 transparente Gefriergut-Schubladen
Weinlagern		<ul style="list-style-type: none"> Getränkeschublade mit vordefinierten Temperatureinstellungen und Möglichkeit zur individuellen Einstellung über die Home Connect App
Technische Informationen	<ul style="list-style-type: none"> Türanschlag links, wechselbar Höhenverstellbare Füße vorne, Rollen hinten Türöffnungswinkel 90° 220 – 240 V Gerätemass⁴ (HxBxT): 186,0 x 60,0 x 65,0 cm 	<ul style="list-style-type: none"> 4 Rollen zum leichteren Transport, 3 davon höhenverstellbar zur Ausrichtung 220 – 240 V Gerätemass⁴ (HxBxT): 183,0 x 90,5 x 73,6 cm
Zubehör		
Katalogpreis*	1'840.– inkl. MwSt. 1'702.13 exkl. MwSt. exkl. vRB 28.10 / 26.–	8'600.– inkl. MwSt. 7'955.60 exkl. MwSt. exkl. vRB 50.05 / 46.30

² Energieverbrauch pro Jahr.

³ Damit der deklarierte Energieverbrauch erzielt wird, sind die dem Gerät beigefügten Abstandhalter zu verwenden. Hierdurch vergrößert sich die Gerätetiefe um ca. 3,5 cm. Das Gerät ist ohne Verwendung der Abstandhalter voll funktionsfähig, hat aber einen geringfügig höheren Energieverbrauch.

⁴ Technische Zeichnungen zu diesen Geräten siehe ab Seite 199.

Vorteile,



Eis- und Wasserspender mit Wasseranschluss: immer frische Eiswürfel und gekühltes Wasser aus dem Eisbereiter

Aus dem integrierten Eisbereiter im Gefrierfach bekommst du auf Wunsch Eiswürfel oder Crushed Ice, während im Kühlschrank immer erfrischend kühles, gefiltertes Wasser auf dich wartet – dank Anschluss an die Wasserversorgung.



Multifunktions-Ablage: diese Aluminium-Ablage kann entweder als Flaschenregal oder als flache Ablage genutzt werden

Die Multifunktions-Ablage ist ideal für Flaschen und andere Lebensmittel. Die Mulden in der Aluminium-Ablage halten die Flaschen an Ort und Stelle.



LED-Licht: gleichmässig und bis in die kleinste Kühlschrankecke, damit du immer alles findest

Du möchtest auf einen Blick sehen, was du alles im Kühlschrank hast? Da hilft LED-Beleuchtung.



Individuelle Temperaturregelung: die separate Einstellung der Temperatur von Kühl- und Gefrierbereich kann beim Energiesparen helfen

Steuere den Kühl- und Gefrierbereich getrennt voneinander – für mehr Flexibilität und nach deinen persönlichen Anforderungen.

die dich nicht kalt lassen werden



noFrost: nie wieder abtauen

Das noFrost-System sorgt mit trockener Luft dafür, dass sich kein Eis im Gefrierschrank bildet.



freezerLight: die optimale Innenbeleuchtung für deinen Gefrierschrank
Leuchtet deinen Kühlschrank mit einem hellen LED-Seitenlicht und deinen Gefrierschrank mit einem separaten LED-Licht optimal aus.



iQ500 | Kühl-Gefrier-Kombination
Multidoor, Gerätehöhe: 1830 mm
KF96DAXEA



iQ500 | Kühl-Gefrier-Kombination
Multidoor, Gerätehöhe: 1830 mm
KF96NAXEA

Leistung und Verbrauch	<ul style="list-style-type: none"> Energie-Effizienzklasse¹: E Energie^{2,3}: 327 kWh Nutzzinhalten gesamt: 574 Liter Nutzzinhalten Kühlfächer gesamt: 375 Liter Nutzzinhalten Tiefkühlfächer gesamt: 199 Liter Geräusch-Wert: 39 dB (A) re 1 pW Geräusch-Effizienzklasse: C • Klimaklasse SN-T 	<ul style="list-style-type: none"> Energie-Effizienzklasse¹: E Energie^{2,3}: 333 kWh Nutzzinhalten gesamt: 605 Liter Nutzzinhalten Kühlfächer gesamt: 405 Liter Nutzzinhalten Tiefkühlfächer gesamt: 200 Liter Geräusch-Wert: 38 dB (A) re 1 pW Geräusch-Effizienzklasse: C • Klimaklasse SN-T
Design und Komfort	<ul style="list-style-type: none"> Home Connect LED-Beleuchtung im Kühlteil Tür gebürsteter schwarzer Stahl antiFingerprint, Seitenwände cast iron Metallrückwand Innenausstattung mit Metall-Applikationen Elektronische Temperaturregelung, digital ablesbar Akustische Warnanzeige Optische Warnanzeige Tür offen Getrennte Temperaturregelung für Kühl- und Gefrierraum Energie-Sparschaltung Urlaubsschaltung 	<ul style="list-style-type: none"> LED-Beleuchtung Elektronische Temperaturregelung, digital ablesbar Tür gebürsteter schwarzer Stahl antiFingerprint, Seitenwände cast iron Metallrückwand Akustischer Türalarm Akustisches Warnsystem bei Temperaturanstieg Kindersicherung
Kühlteil	<ul style="list-style-type: none"> Kühlraum: 375 l Nutzzinhalten superKühlen Multi-Airflow-System 6 Abstellflächen aus Sicherheitsglas, davon 5 höhenverstellbar 5 Türabsteller, davon 1 Flaschenabsteller und 1 Butter-/Käsefach Abtau-Automatik 	<ul style="list-style-type: none"> Kühlraum: 405 l Nutzzinhalten superKühlen Multi-Airflow-System 4 Abstellflächen aus Sicherheitsglas, davon 3 höhenverstellbar und ausziehbar 5 Türabsteller, davon 1 Flaschenabsteller und 1 Butter-/Käsefach Abtau-Automatik
Frischhalte-system	<ul style="list-style-type: none"> 1 hyperFresh <math>0^{\circ}\text{C}> Box: Fisch und Fleisch bleiben länger frisch 1 hyperFresh Box mit Feuchteregelung auf Rollen: hält Obst und Gemüse länger frisch 	<ul style="list-style-type: none"> 1 hyperFresh <math>0^{\circ}\text{C}> Box: Fisch und Fleisch bleiben länger frisch 1 hyperFresh Box mit Feuchteregelung: hält Obst und Gemüse länger frisch
Eis und Wasser	<ul style="list-style-type: none"> Crushed Eis, Eiswürfel oder kaltes Trinkwasser bei Betätigung der Spendertaste mit LED Beleuchtung Wasserspender mit direktem Wasseranschluss Automatischer Eiswürfelbereiter Wasserfilter, Dispenser für Trinkwasser, Crushed Eis, Eiswürfel 	
Gefrierteil	<ul style="list-style-type: none"> * <math>****</math> Gefrierraum: 199 l Nutzzinhalten noFrost: nie wieder abtauen! • superGefrieren Lagerzeit bei Störung: 11 Std. Gefriervermögen: 16 kg in 24 Std. freezerLight • 6 transparente Gefriergut-Schubladen LED Beleuchtung 	<ul style="list-style-type: none"> * <math>****</math> Gefrierraum: 200 l Nutzzinhalten noFrost: nie wieder abtauen! superGefrieren Lagerzeit bei Störung: 15 Std. Gefriervermögen: 13 kg in 24 Std. 6 transparente Gefriergut-Schubladen
Technische Informationen	<ul style="list-style-type: none"> 4 Rollen zum leichteren Transport, 3 davon höhenverstellbar zur Ausrichtung 220 – 240 V Länge des Anschlusskabels: 240 cm Gerätemass⁴ (HxBxT): 183,0 x 90,5 x 73,1 cm 	<ul style="list-style-type: none"> 4 Rollen zum leichteren Transport, 3 davon höhenverstellbar zur Ausrichtung 220 – 240 V Länge des Anschlusskabels: 240 cm Gerätemass⁴ (HxBxT): 183,0 x 90,5 x 73,1 cm
Zubehör		1 Eiswürfelschale
Katalogpreis*	5'790.– inkl. MwSt. 5'356.15 exkl. MwSt. exkl. vRB 50.05 / 46.30	4'270.– inkl. MwSt. 3'950.05 exkl. MwSt. exkl. vRB 50.05 / 46.30

² Energieverbrauch pro Jahr.

³ Damit der deklarierte Energieverbrauch erzielt wird, sind die dem Gerät beigefügten Abstandhalter zu verwenden. Hierdurch vergrößert sich die Gerätetiefe um ca. 3,5 cm. Das Gerät ist ohne Verwendung der Abstandhalter voll funktionsfähig, hat aber einen geringfügig höheren Energieverbrauch.

⁴ Technische Zeichnungen zu diesen Geräten siehe ab Seite 200.



iQ500 | Kühl-Gefrier-Kombination
Side by Side, Gerätehöhe: 1790 mm
KA93GAIDP



iQ500 | Kühl-Gefrier-Kombination
Side by Side, Gerätehöhe: 1790 mm
KA93GAIEP

Leistung und Verbrauch	<ul style="list-style-type: none"> Energie-Effizienzklasse¹: D Energie²⁻³: 258 kWh Nutzzinhalten gesamt: 560 Liter Nutzzinhalten Kühlfächer gesamt: 369 Liter Nutzzinhalten Tiefkühlfächer gesamt: 191 Liter Geräusch-Wert: 41 dB (A) re 1 pW Geräusch-Effizienzklasse: C Klimaklasse SN-T 	<ul style="list-style-type: none"> Energie-Effizienzklasse¹: E Energie²⁻³: 323 kWh Nutzzinhalten gesamt: 560 Liter Nutzzinhalten Kühlfächer gesamt: 369 Liter Nutzzinhalten Tiefkühlfächer gesamt: 191 Liter Geräusch-Wert: 42 dB (A) re 1 pW Geräusch-Effizienzklasse: D Klimaklasse SN-T
Design und Komfort	<ul style="list-style-type: none"> LED-Beleuchtung Aussen mit Digitalanzeige: alles im Blick und perfekt unter Kontrolle Elektronische Temperaturregelung, digital ablesbar Tür gebürsteter Stahl antiFingerprint, Seitenwände grau Getrennte Temperaturregelung für Kühl- und Gefrierraum Optische und akustische Warneinrichtung bei geöffneter Tür 	<ul style="list-style-type: none"> LED-Beleuchtung Aussen mit Digitalanzeige: alles im Blick und perfekt unter Kontrolle Elektronische Temperaturregelung, digital ablesbar Tür gebürsteter Stahl antiFingerprint, Seitenwände grau Getrennte Temperaturregelung für Kühl- und Gefrierraum Optische und akustische Warneinrichtung bei geöffneter Tür
Kühlteil	<ul style="list-style-type: none"> Kühlraum: 369 l Nutzzinhalten superKühlen Multi-Airflow-System 5 Abstellflächen aus Sicherheitsglas 4 Türabsteller, davon 1 Flaschenabsteller 	<ul style="list-style-type: none"> Kühlraum: 369 l Nutzzinhalten superKühlen Multi-Airflow-System 5 Abstellflächen aus Sicherheitsglas 4 Türabsteller, davon 1 Flaschenabsteller
Frischhalte-system	<ul style="list-style-type: none"> 2 freshBoxen auf Rollen 	<ul style="list-style-type: none"> 2 freshBoxen auf Rollen
Eis und Wasser	<ul style="list-style-type: none"> Automatischer Eiswürfelbereiter Crushed Eis, Eiswürfel oder kaltes Trinkwasser bei Betätigung der Spendertaste mit LED Beleuchtung Wasserfilter entnehmbar Länge Zulaufschlauch: 300 cm 	<ul style="list-style-type: none"> Automatischer Eiswürfelbereiter Crushed Eis, Eiswürfel oder kaltes Trinkwasser bei Betätigung der Spendertaste mit LED Beleuchtung Wasserfilter entnehmbar Länge Zulaufschlauch: 300 cm
Gefrierenteil	<ul style="list-style-type: none"> * ***-Gefrierraum: 191 l Nutzzinhalten noFrost: nie wieder abtauen! superGefrieren Lagerzeit bei Störung: 3 Std. Gefriervermögen: 12 kg in 24 Std. 2 transparente Gefriergut-Schubladen 3 Türabsteller im Gefrierraum 	<ul style="list-style-type: none"> * ***-Gefrierraum: 191 l Nutzzinhalten noFrost: nie wieder abtauen! superGefrieren Lagerzeit bei Störung: 3 Std. Gefriervermögen: 12 kg in 24 Std. 2 transparente Gefriergut-Schubladen 3 Türabsteller im Gefrierraum
Technische Informationen	<ul style="list-style-type: none"> Gerät auf 4 Rollen, justierbar 220–240 V Länge des Anschlusskabels: 170 cm Gerätemass⁴ (HxBxT): 178,7 x 90,8 x 70,7 cm 	<ul style="list-style-type: none"> Gerät auf 4 Rollen, justierbar 220–240 V Länge des Anschlusskabels: 170 cm Gerätemass⁴ (HxBxT): 178,7 x 90,8 x 70,7 cm
Zubehör	1 Anschlussschlauch	1 Anschlussschlauch
Katalogpreis*	5'690.– inkl. MwSt. 5'263.64 exkl. MwSt. exkl. vRB 50.05 / 46.30	5'100.– inkl. MwSt. 4'717.85 exkl. MwSt. exkl. vRB 50.05 / 46.30



iQ500 | Kühl-Gefrier-Kombination
Side by Side, Gerätehöhe: 1790 mm
KA93DAIEP

Leistung und Verbrauch	<ul style="list-style-type: none"> • Energie-Effizienzklasse¹: E • Energie^{2, 3}: 323 kWh • Nutzinhalt gesamt: 562 Liter • Nutzinhalt Kühlfächer gesamt: 371 Liter • Nutzinhalt Tiefkühlfächer gesamt: 191 Liter • Geräusch-Wert: 42 dB (A) re 1 pW • Geräusch-Effizienzklasse: D • Klimaklasse SN-T
Design und Komfort	<ul style="list-style-type: none"> • LED-Beleuchtung • Aussen mit Digitalanzeige: alles im Blick und perfekt unter Kontrolle • Elektronische Temperaturregelung, digital ablesbar • Tür gebürsteter Stahl antiFingerprint, Seitenwände grau • Getrennte Temperaturregelung für Kühl- und Gefrierraum • Optische und akustische Warneinrichtung bei geöffneter Tür • Automatischer Eiswürfelbereiter
Kühlteil	<ul style="list-style-type: none"> • Kühlraum: 371 l Nutzinhalt • superKühlen • Multi-Airflow-System • 5 Abstellflächen aus Sicherheitsglas • 8 Türabsteller, davon 1 Flaschenabsteller • Verchromter Flaschenrost
Frischhalte-system	<ul style="list-style-type: none"> • 2 freshBoxen auf Rollen
Gefrierteil	<ul style="list-style-type: none"> • * ** -Gefrierraum: 191 l Nutzinhalt • noFrost: nie wieder abtauen! • superGefrieren • Lagerzeit bei Störung: 3 Std. • Gefriervermögen: 12 kg in 24 Std. • 2 transparente Gefriergut-Schubladen • 3 Türabsteller im Gefrierraum
Technische Informationen	<ul style="list-style-type: none"> • Gerät auf 4 Rollen, justierbar • 220 – 240 V • Länge des Anschlusskabels: 170 cm • Gerätemass⁴ (HxBxT): 178,7 x 90,8 x 70,7 cm
Zubehör	1 Anschluss Schlauch
Katalogpreis*	4'550.– inkl. MwSt. 4'209.07 exkl. MwSt. exkl. vRB 50.05 / 46.30

² Energieverbrauch pro Jahr.

³ Damit der deklarierte Energieverbrauch erzielt wird, sind die dem Gerät beigegebenen Abstandhalter zu verwenden. Hierdurch vergrößert sich die Gerätetiefe um ca. 3,5 cm. Das Gerät ist ohne Verwendung der Abstandhalter voll funktionsfähig, hat aber einen geringfügig höheren Energieverbrauch.

⁴ Technische Zeichnungen zu diesen Geräten siehe ab Seite 201.



iQ300 | Kühl-Gefrier-Kombination Side by Side, Gerätehöhe: 1860 mm

KA95NVIEP (bestehend aus KS36VVIEP, GS36NVIEP und Verbindungssatz)

Leistung und Verbrauch	<ul style="list-style-type: none"> • Energie-Effizienzklasse¹: E • Energie Kühlschrank ^{2,3}: 116 kWh • Energie Gefrierschrank ^{2,3}: 234 kWh • Nutzinhalt gesamt: 588 Liter • Nutzinhalt Kühlfächer gesamt: 346 Liter • Nutzinhalt Tiefkühlfächer gesamt: 242 Liter • Geräusch-Wert: 39 dB (A) re 1 pW • Geräusch-Effizienzklasse: C • Klimaklasse SN-T
Design und Komfort	<ul style="list-style-type: none"> • LED-Beleuchtung • Elektronische Temperaturregelung, über LED ablesbar • freshSense: konstante Temperatur durch intelligente Sensortechnik • Tür gebürsteter Stahl antiFingerprint, Seitenwände Pearl Grey (VZF 07127) • Akustische Warneinrichtung bei geöffneter Tür • Optische und akustische Warnung bei unzulässigem Temperaturanstieg im Gefrierteil
Kühlteil	<ul style="list-style-type: none"> • Kühlraum: 346 l Nutzinhalt • superKühlen • 7 Abstellflächen aus Sicherheitsglas, davon 5 höhenverstellbar • Verchromter Flaschenrost • 5 Türabsteller, davon 1 Flaschenabsteller und 1 Butter-/Käsefach • Dynamische Kühlung durch Innenventilator • Abtau-Automatik
Frischhalte-system	<ul style="list-style-type: none"> • 1 hyperFresh Box mit Feuchterege-lung: hält Obst und Gemüse länger frisch
Gefrierteil	<ul style="list-style-type: none"> • ***-Gefrier-raum: 242 l Nutzinhalt • noFrost: nie wieder abtauen! • superGefrieren • Lagerzeit bei Störung: 9 Std. • Gefrier-vermögen: 18 kg in 24 Std. • easyAccess Zone • varioZone • 4 transparente Gefrier-gut-Schub-laden, davon 2 x bigBox
Technische Informationen	<ul style="list-style-type: none"> • Türanschlag rechts, wechselbar • Höhenverstellbare Füße vorne, Rollen hinten • Türöffnungswinkel 90° • 220 – 240 V • Gerätemass⁴ (HxBxT): 186,0 x 60,0 x 65,0 cm (Kühlschrank), 186,0 x 60,0 x 65,0 cm (Gefrierschrank)
Zubehör	2 Kälteakkus, 1 Eiswürfelschale
Katalogpreis*	3'851.– inkl. MwSt. 3'562.44 <i>exkl. MwSt.</i> exkl. vRB 56.20 / 52.–



iQ500 | Gefrierschrank
noFrost
Gerätehöhe: 1910 mm
GS58NAWCV

iQ500 | Gefrierschrank
noFrost
Gerätehöhe: 1910 mm
GS58NAWDV

Leistung und Verbrauch	<ul style="list-style-type: none"> Energie-Effizienzklasse¹: C Energie^{2/3}: 178 kWh Nutzzinhalte gesamt: 366 Liter Nutzzinhalte Tiefkühlfächer: 366 Liter Geräusch-Wert: 38 dB (A) re 1 pW Geräusch-Effizienzklasse: C Klimaklasse SN-T 	<ul style="list-style-type: none"> Energie-Effizienzklasse¹: D Energie^{2/3}: 222 kWh Nutzzinhalte gesamt: 366 Liter Nutzzinhalte Tiefkühlfächer: 366 Liter Geräusch-Wert: 38 dB (A) re 1 pW Geräusch-Effizienzklasse: C Klimaklasse SN-T
Design und Komfort	<ul style="list-style-type: none"> LED Beleuchtung Elektronische Temperaturregelung digital ablesbar Tür weiss, Seitenwände weiss freshSense: konstante Temperatur durch intelligente Sensortechnik Optische und akustische Warnung bei unzulässigem Temperaturanstieg im Gefrierfach Multi-Alarm-System mit Memory-Funktion, Türtonwarner und Netzausfallanzeige 	<ul style="list-style-type: none"> LED Beleuchtung Elektronische Temperaturregelung digital ablesbar Tür weiss, Seitenwände weiss freshSense: konstante Temperatur durch intelligente Sensortechnik Optische und akustische Warnung bei unzulässigem Temperaturanstieg im Gefrierfach Multi-Alarm-System mit Memory-Funktion, Türtonwarner und Netzausfallanzeige
Gefrierfach	<ul style="list-style-type: none"> ****-Gefrierfach: 366 l Nutzinhalt noFrost: nie wieder abtauen! superGefrieren Lagerzeit bei Störung: 13 Std. Gefriervermögen: 26 kg in 24 Std. Multi-Airflow-System Eis-Twister varioZone 5 transparente Gefrierfach-Schubladen, davon 1 bigBox 	<ul style="list-style-type: none"> ****-Gefrierfach: 366 l Nutzinhalt noFrost: nie wieder abtauen! superGefrieren mit Einfrierautomatik Lagerzeit bei Störung: 12 Std. Gefriervermögen: 20,8 kg in 24 Std. Multi-Airflow-System Eis-Twister, herausnehmbar varioZone 5 transparente Gefrierfach-Schubladen, davon 1 bigBox
Technische Informationen	<ul style="list-style-type: none"> Türanschlag rechts, wechselbar Höhenverstellbare Füße vorne, Rollen hinten Türöffnungswinkel 90° 220–240 V Gerätemass⁴ (HxBxT): 191,0 x 70,0 x 78,0 cm 	<ul style="list-style-type: none"> Türanschlag rechts, wechselbar Höhenverstellbare Füße vorne, Rollen hinten Türöffnungswinkel 90° 220–240 V Gerätemass⁴ (HxBxT): 191,0 x 70,0 x 78,0 cm
Zubehör	2 Kälteakkus	2 Kälteakkus
Katalogpreis*	2'430.– inkl. MwSt. 2'247.92 exkl. MwSt. exkl. vRB 50.05 / 46.30	2'030.– inkl. MwSt. 1'877.89 exkl. MwSt. exkl. vRB 28.10 / 26.–

² Energieverbrauch pro Jahr.

³ Damit der deklarierte Energieverbrauch erzielt wird, sind die dem Gerät beigegebenen Abstandhalter zu verwenden. Hierdurch vergrößert sich die Gerätetiefe um ca. 3,5 cm. Das Gerät ist ohne Verwendung der Abstandhalter voll funktionsfähig, hat aber einen geringfügig höheren Energieverbrauch.

⁴ Technische Zeichnungen zu diesen Geräten siehe ab Seite 199.



iQ500 | Gefrierschrank
noFrost
Gerätehöhe: 1760 mm
GS54NAWCV



iQ500 | Gefrierschrank
noFrost
Gerätehöhe: 1610 mm
GS51NAWCV

Leistung und Verbrauch	<ul style="list-style-type: none"> • Energie-Effizienzklasse¹: C • Energie^{2/3}: 170 kWh • Nutzinhalt gesamt: 328 Liter • Nutzinhalt Tiefkühlfächer: 328 Liter • Geräusch-Wert: 38 dB (A) re 1 pW • Geräusch-Effizienzklasse: C • Klimaklasse SN-T 	<ul style="list-style-type: none"> • Energie-Effizienzklasse¹: C • Energie^{2/3}: 161 kWh • Nutzinhalt gesamt: 290 Liter • Nutzinhalt Tiefkühlfächer: 290 Liter • Geräusch-Wert: 38 dB (A) re 1 pW • Geräusch-Effizienzklasse: C • Klimaklasse SN-T
Design und Komfort	<ul style="list-style-type: none"> • LED Beleuchtung • Elektronische Temperaturregelung digital ablesbar • Tür weiss, Seitenwände weiss • freshSense: konstante Temperatur durch intelligente Sensortechnik • Optische und akustische Warnung bei unzulässigem Temperaturanstieg im Gefrierteil • Multi-Alarm-System mit Memory-Funktion, Türtonwarner und Netzausfallanzeige 	<ul style="list-style-type: none"> • LED Beleuchtung • Elektronische Temperaturregelung digital ablesbar • Tür weiss, Seitenwände weiss • freshSense: konstante Temperatur durch intelligente Sensortechnik • Optische und akustische Warnung bei unzulässigem Temperaturanstieg im Gefrierteil • Multi-Alarm-System mit Memory-Funktion, Türtonwarner und Netzausfallanzeige
Gefrierteil	<ul style="list-style-type: none"> • * *** -Gefrierraum: 328 l Nutzinhalt • noFrost: nie wieder abtauen! • superGefrieren • Lagerzeit bei Störung: 14,5 Std. • Gefriervermögen: 23 kg in 24 Std. • Multi-Airflow-System • Eis-Twister • varioZone • 5 transparente Gefriergut-Schubladen, davon 1 bigBox 	<ul style="list-style-type: none"> • * *** -Gefrierraum: 290 l Nutzinhalt • noFrost: nie wieder abtauen! • superGefrieren mit Einfrierautomatik • Lagerzeit bei Störung: 14,5 Std. • Gefriervermögen: 21 kg in 24 Std. • Multi-Airflow-System • Eis-Twister, herausnehmbar • varioZone • 5 transparente Gefriergut-Schubladen, davon 1 bigBox
Technische Informationen	<ul style="list-style-type: none"> • Türanschlag rechts, wechselbar • Höhenverstellbare Füße vorne, Rollen hinten • Türöffnungswinkel 90° • 220 – 240 V • Gerätemass⁴ (HxBxT): 176,0 x 70,0 x 78,0 cm 	<ul style="list-style-type: none"> • Türanschlag rechts, wechselbar • Höhenverstellbare Füße vorne, Rollen hinten • Türöffnungswinkel 90° • 220 – 240 V • Gerätemass⁴ (HxBxT): 161,0 x 70,0 x 78,0 cm
Zubehör	2 Kälteakkus	2 Kälteakkus
Katalogpreis*	2'360.– inkl. MwSt. 2'183.16 exkl. MwSt. exkl. vRB 28.10 / 26.–	2'100.– inkl. MwSt. 1'942.65 exkl. MwSt. exkl. vRB 28.10 / 26.–



iQ300 | Gefrierschrank
noFrost
Gerätehöhe: 1860 mm
GS36NVIEP

iQ500 | Gefrierschrank
noFrost
Gerätehöhe: 1860 mm
GS36NAWEP

Leistung und Verbrauch	<ul style="list-style-type: none"> Energie-Effizienzklasse¹: E Energie^{2/3}: 234 kWh Nutzhalt gesamt: 242 Liter Nutzhalt Tiefkühlfächer: 242 Liter Geräusch-Wert: 39 dB (A) re 1 pW Geräusch-Effizienzklasse: C Klimaklasse SN-T 	<ul style="list-style-type: none"> Energie-Effizienzklasse¹: E Energie^{2/3}: 234 kWh Nutzhalt gesamt: 242 Liter Nutzhalt Tiefkühlfächer: 242 Liter Geräusch-Wert: 39 dB (A) re 1 pW Geräusch-Effizienzklasse: C Klimaklasse SN-T
Design und Komfort	<ul style="list-style-type: none"> Elektronische Temperaturregelung, über LED ablesbar Tür gebürsteter Stahl antiFingerprint, Seitenwände Pearl Grey (VZF 07127) freshSense: konstante Temperatur durch intelligente Sensortechnik Optische und akustische Warnung bei unzulässigem Temperaturanstieg im Gefrierteil Akustischer Türalarm 	<ul style="list-style-type: none"> LED Beleuchtung Elektronische Temperaturregelung digital ablesbar Tür weiss, Seitenwände weiss freshSense: konstante Temperatur durch intelligente Sensortechnik Optische und akustische Warnung bei unzulässigem Temperaturanstieg im Gefrierteil
Gefrierteil	<ul style="list-style-type: none"> * *** -Gefrierraum: 242 l Nutzhalt noFrost: nie wieder abtauen! superGefrieren Lagerzeit bei Störung: 9 Std. Gefriervermögen: 18 kg in 24 Std. easyAccess Zone varioZone 4 transparente Gefriergut-Schubladen, davon 2x bigBox 	<ul style="list-style-type: none"> * *** -Gefrierraum: 242 l Nutzhalt noFrost: nie wieder abtauen! superGefrieren Lagerzeit bei Störung: 9 Std. Gefriervermögen: 18 kg in 24 Std. easyAccess Zone Multi-Airflow-System Eis-Twister varioZone 4 transparente Gefriergut-Schubladen, davon 2x bigBox
Technische Informationen	<ul style="list-style-type: none"> Türanschlag rechts, wechselbar Höhenverstellbare Füße vorne, Rollen hinten Türöffnungswinkel 90° 220 – 240 V Gerätemass⁴ (HxBxT): 186,0 x 60,0 x 65,0 cm 	<ul style="list-style-type: none"> Türanschlag rechts, wechselbar Höhenverstellbare Füße vorne, Rollen hinten Türöffnungswinkel 90° 220 – 240 V Gerätemass⁴ (HxBxT): 186,0 x 60,0 x 65,0 cm
Zubehör	2 Kälteakkus, 1 Eiswürfelschale	2 Kälteakkus
Katalogpreis*	1'920.– inkl. MwSt. 1'776.13 exkl. MwSt. exkl. vRB 28.10 / 26.–	1'780.– inkl. MwSt. 1'646.62 exkl. MwSt. exkl. vRB 28.10 / 26.–

² Energieverbrauch pro Jahr.

³ Damit der deklarierte Energieverbrauch erzielt wird, sind die dem Gerät beigegebenen Abstandhalter zu verwenden. Hierdurch vergrößert sich die Gerätetiefe um ca. 3,5 cm. Das Gerät ist ohne Verwendung der Abstandhalter voll funktionsfähig, hat aber einen geringfügig höheren Energieverbrauch.

⁴ Technische Zeichnungen zu diesen Geräten siehe ab Seite 201.



iQ300 | Gefrierschrank
noFrost
Gerätehöhe: 1760 mm
GS33NVWEP



iQ300 | Gefrierschrank
noFrost
Gerätehöhe: 1610 mm
GS29NVWEP

Leistung und Verbrauch	<ul style="list-style-type: none"> • Energie-Effizienzklasse¹: E • Energie^{2/3}: 229 kWh • Nutzinhalt gesamt: 225 Liter • Nutzinhalt Tiefkühlfächer: 225 Liter • Geräusch-Wert: 39 dB (A) re 1 pW • Geräusch-Effizienzklasse: C • Klimaklasse SN-T 	<ul style="list-style-type: none"> • Energie-Effizienzklasse¹: E • Energie^{2/3}: 221 kWh • Nutzinhalt gesamt: 200 Liter • Nutzinhalt Tiefkühlfächer: 200 Liter • Geräusch-Wert: 39 dB (A) re 1 pW • Geräusch-Effizienzklasse: C • Klimaklasse SN-T
Design und Komfort	<ul style="list-style-type: none"> • Elektronische Temperaturregelung über LED ablesbar • Tür weiss, Seitenwände weiss • freshSense: konstante Temperatur durch intelligente Sensortechnik • Optische und akustische Warnung bei unzulässigem Temperaturanstieg im Gefrierteil 	<ul style="list-style-type: none"> • Elektronische Temperaturregelung über LED ablesbar • Tür weiss, Seitenwände weiss • freshSense: konstante Temperatur durch intelligente Sensortechnik • Optische und akustische Warnung bei unzulässigem Temperaturanstieg im Gefrierteil
Gefrierteil	<ul style="list-style-type: none"> • * *** -Gefrierraum: 225 l Nutzinhalt • noFrost: nie wieder abtauen! • superGefrieren • Lagerzeit bei Störung: 9 Std. • Gefriervermögen: 19 kg in 24 Std. • Multi-Airflow-System • varioZone • 4 transparente Gefriergut-Schubladen, davon 1 bigBox 	<ul style="list-style-type: none"> • * *** -Gefrierraum: 200 l Nutzinhalt • noFrost: nie wieder abtauen! • superGefrieren • Lagerzeit bei Störung: 9 Std. • Gefriervermögen: 16 kg in 24 Std. • Multi-Airflow-System • varioZone • 4 transparente Gefriergut-Schubladen, davon 1 bigBox
Technische Informationen	<ul style="list-style-type: none"> • Türanschlag rechts, wechselbar • Höhenverstellbare Füße vorne, Rollen hinten • Türöffnungswinkel 90° • 220–240 V • Gerätemass⁴ (HxBxT): 176,0 x 60,0 x 65,0 cm 	<ul style="list-style-type: none"> • Türanschlag rechts, wechselbar • Höhenverstellbare Füße vorne, Rollen hinten • Türöffnungswinkel 90° • 220–240 V • Gerätemass⁴ (HxBxT): 161,0 x 60,0 x 65,0 cm
Zubehör	2 Kälteakkus, 1 Eiswürfelschale	2 Kälteakkus, 1 Eiswürfelschale
Katalogpreis*	1'710.– inkl. MwSt. 1'581.87 <i>exkl. MwSt.</i> exkl. vRB 28.10 / 26.–	1'640.– inkl. MwSt. 1'517.11 <i>exkl. MwSt.</i> exkl. vRB 28.10 / 26.–



Einfach eingeräumt: Siemens Geschirrpüler



Energie-Effizienzklasse A
Verschiedene Spülmaschinen sind durch die Kombination von Zeolith- und Eco-Trocknung sowie optimierter Technologiespürbar energieeffizienter.



Für glänzende Spülergebnisse
Das natürliche Mineral Zeolith wandelt Feuchtigkeit in Wärme um, die dann in den Geschirrspüler-Innenraum zurückgeführt wird. Das Ergebnis ist nicht nur ein blitzsauberes und trockenes Geschirr, sondern auch ein deutlich reduzierter Energieverbrauch.



varioSpeed Plus: Geschirr bis zu drei Mal schneller spülen und trocknen

Der Spül-Turbo kann auch bei bereits laufendem Spülprogramm jederzeit zugeschaltet werden – von zu Hause oder unterwegs über die Home Connect App.



Die glassZone für eine schonende und gründliche Reinigung aller Gläser.

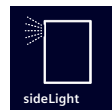


Ganz sicher sauber

Dank der neuen, manuell aktivierbaren glassZone können jetzt selbst wertvollste Gläser beruhigt im Geschirrspüler gereinigt werden. Sechs integrierte Düsen sorgen für eine kontinuierliche, aber sanfte Wasserzufuhr und ermöglichen damit eine gründliche Reinigung, ohne sensible Materialien zu beschädigen.



Alles auf einen Blick



Für jede Einbauvariante die perfekte Lösung

Egal, für welche Einbauvariante du dich entscheidest, du behältst den Programmstatus des Geschirrspülers stets im Blick. Und das mit einer eleganten Optik.

Mit dem **sideLight** erkennst du sofort, ob das Spülprogramm noch läuft. Während des Betriebs leuchtet die blaue Lichtleiste den linken Möbelspalt neben dem Geschirrspüler aus. Für gehobene Ansprüche bei Geräten mit **varioScharnier** und ideal für den Hocheinbau.

Mit **timeLight** werden die Restlaufzeit, der Programmstatus und sogar mögliche Fehlermeldungen in hoher Auflösung auf den Fussboden projiziert. So erhältst du alle Informationen auf einen Blick.

Mit **infoLight**, dem blauen Lichtpunkt als Betriebsanzeige, hast du immer den Programmstatus im Blick.

Geschirrspüler jetzt noch intelligenter

Unser Sortiment an vernetzten Geschirrspülern bietet eine noch nie dagewesene Kontrolle über den Energie- und Wasserverbrauch des Geschirrspülers. Du erhältst detaillierte Einblicke in jedes Geschirrspüler-Programm und kannst deinen

Verbrauch über die letzten 12 Monate verfolgen. Und mit der innovativen smartStart-Funktion kannst du die Startzeit deines Geschirrspülers auf der Grundlage der Verfügbarkeit erneuerbarer Energien oder der Strompreise optimieren.



intelligentProgramm

Geschirrspüler mit dem intelligent-Programm ermöglichen über Home Connect auf Spül- und Trocknungsergebnisse sowie auf die Laufzeit Feedback zu geben. Mit jedem Spülgang lernt der Geschirrspüler dank persönlichem Feedback dazu und liefert immer bessere Resultate – bis die Ergebnisse vollkommen zufrieden stellen.

smartStart

Mit dem intelligenten Energiemanager in der Home Connect App kannst du den Startzeitpunkt deines Geschirrspülers gemäss deinen Energiepräferenzen festlegen. Ganz gleich, ob du erneuerbare Energien nutzen oder die Kosten ausserhalb der Spitzenlastzeiten senken möchtest, smartStart hat alles für dich parat. Geschirrspülen wird noch effizienter, umweltfreundlicher und kostengünstiger.



programmDownload

Siemens verbessert ständig seine Geschirrspülprogramme, damit Geschirr schneller, sauberer und energieeffizienter gespült werden kann. Mit dem downloadProgramm unserer Home-Connect-fähigen Geschirrspüler profitierst du immer von unseren Innovationen. Du kannst zusätzliche Programme herunterladen, die deinen individuellen Bedürfnissen entsprechen.



CONNECTED BY
Home Connect

Sprachassistenten





Nur das Beste fürs Geschirr: Mit den flexiblen Korbsystemen

Entspanntes und schnelles Einräumen garantiert: Die Körbe mit elegantem Design sind auf allen Ebenen von höchster Qualität. Dank des besonders flexiblen Konzepts findet jedes Geschirrstück schnell seinen Platz. Und mit den Körben flexComfort und flexComfort Pro können dank der Schutzelemente die wertvollsten Gläser jetzt sicher in der Siemens Spülmaschine untergebracht werden.



Besteckschublade SZ36DB04



Kleinteileschublade SZ36RB04

Die flexiblen Beladungsebenen für den Geschirrspüler bieten genug Platz für Bowls, Espressotassen und Schöpfkellen. Ob klassische Besteckschublade oder Kleinteileschublade – du hast die Wahl und entscheidest dich je nach Bedarf für die passende dritte Beladungsebene. Für ein Maximum an Komfort.



Leichtlaufrollen

Mit den Leichtlaufrollen gleiten die Körbe sanft und schnell und lassen sich auch voll beladen leicht herausziehen. So wird das Ein- und Ausräumen der Körbe besonders komfortabel.

Geschirrspüler vollintegriert – Das Sortiment im Überblick

	Gerätehöhe 86,5 cm	Gerätehöhe 81,5 cm	Home Connect-fähig	Energie ¹	Zeolith	glassZone	Speed on demand	Wasser in l	Geräusch-Wert in dB	Geschirrkörbe (Klappstachelreihen oben/unten)	Dritte Beladungsebene	openAssist	Kleinteileschublade ²	emotionLight	timeLight/ infoLight	sideLight	Seite
Einbau-Geschirrspüler, vollintegriert, 60 cm breit																	
iQ700																	
NEU	SX87TX02CE	SN87TX02CE	●	A ↑ G	●	●	●	9,5	42	flexComfort Pro (6/8)	varioSchublade Pro	●	●	time Light	●	123	
iQ500																	
	SX65ZX01CH	SN65ZX01CH	●	A ↑ G	●	●	●	9,0	40	flexComfort (2/8)	varioSchublade		●	time Light		124	
iQ300																	
NEU	SX63EX22AE	SN63EX22AE	●	A ↑ G			●	9,0	42	flex (2/4)				info Light		125	
Einbau-Geschirrspüler mit varioScharnier, vollintegriert, 60 cm breit																	
iQ500																	
	SX75ZX07CE	SN75ZX07CE	●	A ↑ G	●	●	●	9,0	40	flexComfort (2/8)	varioSchublade		●		●	123	
NEU	SX95EX12CE	SN95EX12CE	●	A ↑ G		●	●	9,0	42	flexComfort (2/8)	varioSchublade	●	●		●	124	
iQ300																	
NEU	SX73EX02AH	SN73EX02AH	●	A ↑ G			●	9,0	42	flex (2/4)					●	125	
Einbau-Geschirrspüler, vollintegriert, 45 cm breit																	
iQ500																	
		SR65ZX22ME	●	A ↑ G	●		●	8,9	42	varioFlex Pro (3/4)	varioSchublade Pro		●	time Light		128	
iQ100																	
		SR61HX16KE	●	A ↑ G			●	8,9	46	vario (0/2)				info Light		129	
Einbau-Geschirrspüler mit varioScharnier, vollintegriert, 45 cm breit																	
iQ300																	
		SR93EX24LE	●	A ↑ G			●	8,9	44	varioFlex (2/2)		●		info Light		128	

¹ Auf einer Energie-Effizienzklasse-Skala von A bis G.
² Zubehör.

Geschirrspüler teilintegriert – Das Sortiment im Überblick

	Gerätehöhe 86,5 cm	Gerätehöhe 81,5 cm	Home Connect-fähig	Energie ¹	Zeolith	glassZone	Speed on demand	Wasser in l	Geräusch-Wert in dB	Geschirrkörbe (Klappstachelreihen oben/unten)	Dritte Beladungsebene	Kleinteileschublade ²	emotionLight	Seite
Einbau-Geschirrspüler, teilintegriert, 60 cm breit														
iQ500														
	SX55ZS01CH	SN55ZS01CH	●		●	●	●	9,0	40	flexComfort (2/8)	varioSchublade	●		126
iQ300														
NEU	SX53ES02AH	SN53ES02AH	●				●	9,0	42	flex (2/4)				126
Einbau-Geschirrspüler, teilintegriert, 45 cm breit														
iQ500														
		SR55ZS10ME	●		●		●	8,9	42	varioFlex Pro (3/4)	varioSchublade Pro	●		129
iQ300														
NEU		SR53HS74KE	●				●	8,9	44	varioFlex (2/2)				130
Modular-Geschirrspüler														
iQ500														
NEU		SC05IB00TE						9,0	47	Normal (0/1)				130

Geschirrspüler Unterbau und freistehend – Das Sortiment im Überblick

	Gerätehöhe 84,5 cm	Gerätehöhe 81,5 cm	Home Connect-fähig	Energie ¹	Zeolith	glassZone	Speed on demand	Wasser in l	Geräusch-Wert in dB	Geschirrkörbe (Klappstachelreihen oben/unten)	Dritte Beladungsebene	Kleinteileschublade ²	emotionLight	Seite
Unterbau-Geschirrspüler, 60 cm breit														
iQ300														
NEU		SN43ES27AE	●				●	9,0	42	flex (2/4)				127
Geschirrspüler freistehend, 60 cm breit														
iQ300														
		SN23EW03ME	●				●	9,0	42	varioFlex (2/4)	varioSchublade			131
Kompakt-Geschirrspüler freistehend														
iQ500														
NEU		SK25IB00TE						8,0	49					131



iQ700 | Einbau-Geschirrspüler, vollintegriert

SX87TX02CE 86,5 cm Gerätehöhe, XXL (Abb.)
SN87TX02CE 81,5 cm Gerätehöhe



iQ500 | Einbau-Geschirrspüler, vollintegriert, mit varioScharnier

SX75ZX07CE 86,5 cm Gerätehöhe, XXL (Abb.)
SN75ZX07CE 81,5 cm Gerätehöhe

Leistung und Verbrauch	<ul style="list-style-type: none"> Energie-Effizienzklasse¹: A Energie²/Wasser³: 54 kWh/9,5 Liter Fassungsvermögen: 14 Massgedecke Programmdauer⁴: 4h:55min Geräusch-Wert: 42 dB (A) re 1 pW Geräusch-Effizienzklasse: B Geräusch im Silence-Programm: 41 dB(A) re 1 pW 	<ul style="list-style-type: none"> Energie-Effizienzklasse¹: B Energie²/Wasser³: 65 kWh/9,0 Liter Fassungsvermögen: 14 Massgedecke Programmdauer⁴: 3h:35min Geräusch-Wert: 40 dB (A) re 1 pW Geräusch-Effizienzklasse: B Geräusch im Silence-Programm: 39 dB(A) re 1 pW
Programme und Sonderfunktionen	<ul style="list-style-type: none"> 8 Progr.: Eco 50 °C, Auto 45 – 65 °C, Intelligent, Intensive 70 °C, Speed 60 °C, brilliantShine 40 °C, Silence 50 °C, Favourite Vorspülen 5 Sonderfunktionen: Fernstart, Glanztrocknen, Intensive Zone, hygienePlus, varioSpeed Plus Maschinenpflegeprogramm Quick S, Silence on demand (per App) 	<ul style="list-style-type: none"> 8 Progr.: Eco 50 °C, Auto 45 – 65 °C, Intensiv 70 °C, Speed 60 °C, Speed 45 °C, brilliantShine 40 °C, Silence 50 °C, Favourite Vorspülen 4 Sonderfunktionen: Fernstart, Glanztrocknen, Intensive Zone, varioSpeed Plus Maschinenpflegeprogramm hygienePlus, Silence on demand (per App)
Spül-/Trocknungstechnologie	<ul style="list-style-type: none"> Zeolith®-Trocknen autoOpen dry (Eco-Trocknung) mit Wärmetauscher aquaSensor dosierAssistent Reiniger-Automatik Selbstreinigendes Sieb mit 3-fach Wellen-Filter Innenbehälter: Edelstahl 	<ul style="list-style-type: none"> Zeolith®-Trocknen Wärmetauscher aquaSensor dosierAssistent Reiniger-Automatik Selbstreinigendes Sieb mit 3-fach Wellen-Filter Innenbehälter: Edelstahl
Korbsystem	<ul style="list-style-type: none"> flexComfort Pro Korbsystem mit farbigen Touchpoints glassZone varioSchublade Pro Höhenverstellbarer Oberkorb mit rackMatic (3-stufig) Leichtlaufrollen im Oberkorb Komfortrollen im Unterkorb Farbige Anti-Rutsch-Beschichtung im Oberkorb Korbstopper (rackStopper) gegen ein Überrollen des Unterkorbes Umklappbare Tellerhaltereihe im Oberkorb (6x) / Unterkorb (8x) Tassenablagen mit weichem Silikon-Vorderteil im Oberkorb (2x) / Tassenablagen im Unterkorb (2x) Gläseranlagebügel im Unterkorb 	<ul style="list-style-type: none"> flexComfort Korbsystem mit farbigen Touchpoints glassZone varioSchublade Höhenverstellbarer Oberkorb mit rackMatic (3-stufig) Leichtlaufrollen im Oberkorb Komfortrollen im Unterkorb Korbstopper (rackStopper) gegen ein Überrollen des Unterkorbes Umklappbare Tellerhaltereihe im Oberkorb (2x) / Unterkorb (8x) Tassenablagen mit weichem Silikon-Vorderteil im Oberkorb (2x) / Tassenablagen im Unterkorb (2x) Gläseranlagebügel im Unterkorb
Anzeige und Bedienung	<ul style="list-style-type: none"> Home Connect-fähig über WLAN Hochauflösendes Farb-TFT-Display mit grafischen Symbolen und Klartext metalTouch-Bedienung (schwarz) emotionLight timeLight Echtzeituhr Akustisches Programmende-Signal Startzeitvorwahl: 1 – 24 Stunden 	<ul style="list-style-type: none"> Home Connect-fähig über WLAN metalTouch-Bedienung (schwarz) emotionLight sideLight Elektronische Restzeit-Anzeige in Minuten Startzeitvorwahl: 1 – 24 Stunden
Technische Informationen und Zubehör	<ul style="list-style-type: none"> Anschlusswert: 2,4 kW aquaStop®: eine Siemens Hausgeräte Garantie bei Wasserschäden – ein Geräteleben lang⁵ openAssist Kindersicherung (Öffnen durch zweimal Drücken der Tür) Glasschutz-Technik Salzeinfüllhilfe (Trichter) Inkl. Dampfschutz Gerätemass SX (H x B x T): 865 x 598 x 550 mm (ohne Griff) Gerätemass SN (H x B x T): 815 x 598 x 550 mm (ohne Griff) 	<ul style="list-style-type: none"> Anschlusswert: 2,4 kW aquaStop®: eine Siemens Hausgeräte Garantie bei Wasserschäden – ein Geräteleben lang⁵ varioScharnier Glasschutz-Technik Salzeinfüllhilfe (Trichter) Inkl. Dampfschutz Gerätemass SX (H x B x T): 865 x 598 x 550 mm (ohne Griff) Gerätemass SN (H x B x T): 815 x 598 x 550 mm (ohne Griff)
Sonderzubehör	<p>Für SX- und SN-Geschirrspüler:</p> <ul style="list-style-type: none"> SZ72010, Schlauchverlängerung für getrennten Zu- und Ablauf SZ38BI00, Verbindungsschiene für geteilte Fronten <p>Für SX87TX02CE:</p> <ul style="list-style-type: none"> SZ73045, Verblendungsleisten Edelstahl für Hocheinbau (86,5 cm) SZ38BI00, Verblendungs- und Befestigungsleisten SZ30BI11, Verblendungs- und Befestigungsleisten <p>Für SN87TX02CE:</p> <ul style="list-style-type: none"> SZ73035, Verblendungsleisten Edelstahl für Hocheinbau (81,5 cm) SZ38BI00, Verblendungs- und Befestigungsleisten SZ30BI01, Verblendungs- und Befestigungsleisten <p>Weiteres Sonderzubehör ab S. 162</p>	<p>Für SX- und SN-Geschirrspüler:</p> <ul style="list-style-type: none"> SZ72010, Schlauchverlängerung für getrennten Zu- und Ablauf SZ38BI00, Verbindungsschiene für geteilte Fronten <p>Für SX75ZX07CE:</p> <ul style="list-style-type: none"> SZ73045, Verblendungsleisten Edelstahl für Hocheinbau (86,5 cm) SZ38BI00, Verblendungs- und Befestigungsleisten SZ30BI11, Verblendungs- und Befestigungsleisten <p>Für SN75ZX07CE:</p> <ul style="list-style-type: none"> SZ73035, Verblendungsleisten Edelstahl für Hocheinbau (81,5 cm) SZ38BI00, Verblendungs- und Befestigungsleisten SZ30BI01, Verblendungs- und Befestigungsleisten <p>Weiteres Sonderzubehör ab S. 162</p>
Katalogpreis*	<p>2'790.– inkl. MwSt. 2'580.94 exkl. MwSt. SX87TX02CE</p> <p>2'790.– inkl. MwSt. 2'580.94 exkl. MwSt. SN87TX02CE</p> <p>exkl. vRB 10.81 / 10.–</p>	<p>2'340.– inkl. MwSt. 2'164.66 exkl. MwSt. SX75ZX07CE</p> <p>2'340.– inkl. MwSt. 2'164.66 exkl. MwSt. SN75ZX07CE</p> <p>exkl. vRB 10.81 / 10.–</p>

³ Wasserverbrauch in Liter/Betriebszyklus (im Eco-Programm 50 °C).

⁴ Programmdauer des Eco-Programms 50 °C.

⁵ Garantiebedingungen unter siemens-home.bsh-group.com/ch/de/kundendienst/garantien/

⁶ Zubehör.



iQ500 | Einbau-Geschirrspüler, vollintegriert, mit varioScharnier

SX95EX12CE 86,5 cm Gerätehöhe, XXL
SN95EX12CE 81,5 cm Gerätehöhe (Abb.)



iQ500 | Einbau-Geschirrspüler, vollintegriert

SX65ZX01CH 86,5 cm Gerätehöhe, XXL (Abb.)
SN65ZX01CH 81,5 cm Gerätehöhe

Leistung und Verbrauch	<ul style="list-style-type: none"> Energie-Effizienzklasse¹: A Energie²/Wasser³: 54 kWh/9,0 Liter Fassungsvermögen: 14 Massgedecke Programmdauer⁴: 4h:30min Geräusch-Wert: 42 dB (A) re 1 pW Geräusch-Effizienzklasse: B Geräusch im Silence-Programm: 41 dB(A) re 1 pW 	<ul style="list-style-type: none"> Energie-Effizienzklasse¹: B Energie²/Wasser³: 65 kWh/9,0 Liter Fassungsvermögen: 14 Massgedecke Programmdauer⁴: 3h:35min Geräusch-Wert: 40 dB (A) re 1 pW Geräusch-Effizienzklasse: B Geräusch im Silence-Programm: 39 dB(A) re 1 pW
Programme und Sonderfunktionen	<ul style="list-style-type: none"> 8 Progr.: Eco 50 °C, Auto 45–65 °C, Intensiv 70 °C, Speed 60 °C, Speed 45 °C, Glas 40 °C, Silence 50 °C, Favourite Vorspülen 4 Sonderfunktionen: Fernstart, Intensive Zone, Halbe Beladung, varioSpeed Plus Maschinenpflegeprogramm hygienePlus, Silence on demand (per App) 	<ul style="list-style-type: none"> 8 Progr.: Eco 50 °C, Auto 45–65 °C, Intensiv 70 °C, Swiss Express 1h, Speed 45 °C, brilliantShine 40 °C, Silence 50 °C, Favourite Vorspülen 4 Sonderfunktionen: Fernstart, Glanz Trocknen, Intensive Zone, varioSpeed Plus Maschinenpflegeprogramm hygienePlus, Silence on demand (per App)
Spül-/Trocknungstechnologie	<ul style="list-style-type: none"> autoOpen dry (Eco Trocknung) mit Wärmetauscher aquaSensor dosierAssistent Reiniger-Automatik Selbstreinigendes Sieb mit 3-fach Wellen-Filter Innenbehälter: Edelstahl 	<ul style="list-style-type: none"> Zeolith®-Trocknen Wärmetauscher aquaSensor dosierAssistent Reiniger-Automatik Selbstreinigendes Sieb mit 3-fach Wellen-Filter Innenbehälter: Edelstahl
Korbssystem	<ul style="list-style-type: none"> flexComfort Korbssystem mit farbigen Touchpoints glassZone varioSchublade Höhenverstellbarer Oberkorb mit rackMatic (3-stufig) Leichtlaufrollen im Oberkorb Komfortrollen im Unterkorb Korbstopper (rackStopper) gegen ein Überrollen des Unterkorbes Umklappbare Tellerhaltereihe im Oberkorb (2x) / Unterkorb (8x) Tassenablagen mit weichem Silikon-Vorderteil im Oberkorb (2x) / Tassenablagen im Unterkorb (2x) Gläseranlegebügel im Unterkorb 	<ul style="list-style-type: none"> flexComfort Korbssystem mit farbigen Touchpoints glassZone varioSchublade Höhenverstellbarer Oberkorb mit rackMatic (3-stufig) Leichtlaufrollen im Oberkorb Komfortrollen im Unterkorb Korbstopper (rackStopper) gegen ein Überrollen des Unterkorbes Umklappbare Tellerhaltereihe im Oberkorb (2x) / Unterkorb (8x) Tassenablagen mit weichem Silikon-Vorderteil im Oberkorb (2x) / Tassenablagen im Unterkorb (2x) Gläseranlegebügel im Unterkorb
Anzeige und Bedienung	<ul style="list-style-type: none"> Home Connect-fähig über WLAN metalTouch-Bedienung (schwarz) emotionLight sideLight Elektronische Restzeit-Anzeige in Minuten Akustisches Programmende-Signal Startzeitvorwahl: 1–24 Stunden 	<ul style="list-style-type: none"> Home Connect-fähig über WLAN metalTouch-Bedienung (schwarz) emotionLight timeLight Elektronische Restzeit-Anzeige in Minuten Startzeitvorwahl: 1–24 Stunden
Technische Informationen und Zubehör	<ul style="list-style-type: none"> Anschlusswert: 2,4 kW aquaStop®: eine Siemens Hausgeräte Garantie bei Wasserschäden – ein Geräteleben lang⁵ openAssist varioScharnier Kindersicherung (Öffnen durch zweimal Drücken der Tür) Glasschon-System Salzeinfüllhilfe (Trichter) Inkl. Dampfschutz Gerätemass SX (H x B x T): 865 x 598 x 550 mm (ohne Griff) Gerätemass SN (H x B x T): 815 x 598 x 550 mm (ohne Griff) 	<ul style="list-style-type: none"> Anschlusswert: 2,4 kW aquaStop®: eine Siemens Hausgeräte Garantie bei Wasserschäden – ein Geräteleben lang⁵ Glasschutz-Technik Salzeinfüllhilfe (Trichter) Inkl. Dampfschutz Gerätemass SX (H x B x T): 865 x 598 x 550 mm (ohne Griff) Gerätemass SN (H x B x T): 815 x 598 x 550 mm (ohne Griff)
Sonderzubehör	<p>Für SX- und SN-Geschirrspüler:</p> <ul style="list-style-type: none"> SZ72010, Schlauchverlängerung für getrennten Zu- und Ablauf SZ38BI00, Verbindungsschiene für geteilte Fronten <p>Für SX95EX12CE:</p> <ul style="list-style-type: none"> SZ73045, Verblendungsleisten Edelstahl für Hocheinbau (86,5 cm) SZ38BI00, Verblendungs- und Befestigungsleisten SZ30BI11, Verblendungs- und Befestigungsleisten <p>Für SN95EX12CE:</p> <ul style="list-style-type: none"> SZ73035, Verblendungsleisten Edelstahl für Hocheinbau (81,5 cm) SZ38BI00, Verblendungs- und Befestigungsleisten SZ30BI01, Verblendungs- und Befestigungsleisten <p>Weiteres Sonderzubehör ab S. 162</p>	<p>Für SX- und SN-Geschirrspüler:</p> <ul style="list-style-type: none"> SZ72010, Schlauchverlängerung für getrennten Zu- und Ablauf SZ38BI00, Verbindungsschiene für geteilte Fronten <p>Für SX65ZX01CH:</p> <ul style="list-style-type: none"> SZ73045, Verblendungsleisten Edelstahl für Hocheinbau (86,5 cm) SZ38BI00, Verblendungs- und Befestigungsleisten SZ30BI11, Verblendungs- und Befestigungsleisten <p>Für SN65ZX01CH:</p> <ul style="list-style-type: none"> SZ73035, Verblendungsleisten Edelstahl für Hocheinbau (81,5 cm) SZ38BI00, Verblendungs- und Befestigungsleisten SZ30BI01, Verblendungs- und Befestigungsleisten <p>Weiteres Sonderzubehör ab S. 162</p>
Katalogpreis*	<p>2'410.– inkl. MwSt. 2'229.42 exkl. MwSt. SX95EX12CE 2'410.– inkl. MwSt. 2'229.42 exkl. MwSt. SN95EX12CE exkl. vRB 10.81 / 10.–</p>	<p>2'280.– inkl. MwSt. 2'109.16 exkl. MwSt. SX65ZX01CH 2'280.– inkl. MwSt. 2'109.16 exkl. MwSt. SN65ZX01CH exkl. vRB 10.81 / 10.–</p>



iQ300 | Einbau-Geschirrspüler, vollintegriert, mit varioScharnier

SX73EX02AH 86,5 cm Gerätehöhe, XXL (Abb.)
SN73EX02AH 81,5 cm Gerätehöhe



iQ300 | Einbau-Geschirrspüler, vollintegriert

SX63EX22AE 86,5 cm Gerätehöhe, XXL (Abb.)
SN63EX22AE 81,5 cm Gerätehöhe

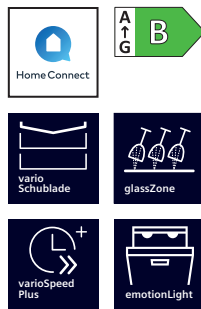
Leistung und Verbrauch	<ul style="list-style-type: none"> Energie-Effizienzklasse¹: A Energie²/Wasser³: 54 kWh/9,0 Liter Fassungsvermögen: 13 Massgedecke Programmdauer⁴: 4h:30min Geräusch-Wert: 42 dB (A) re 1 pW • Geräusch-Effizienzklasse: B 	<ul style="list-style-type: none"> Energie-Effizienzklasse¹: A Energie²/Wasser³: 54 kWh/9,0 Liter Fassungsvermögen: 13 Massgedecke Programmdauer⁴: 4h:30min Geräusch-Wert: 42 dB (A) re 1 pW • Geräusch-Effizienzklasse: B
Programme und Sonderfunktionen	<ul style="list-style-type: none"> 6 Progr.: Eco 50 °C, Auto 45–65 °C, Intensiv 70 °C, Swiss Express 60 °C, Speed 45 °C, Favourite • Vorspülen 4 Sonderfunktionen: Fernstart, Intensive Zone, Halbe Beladung, varioSpeed Plus Maschinenpflegeprogramm hygienePlus, Silence on demand (per App) 	<ul style="list-style-type: none"> 6 Progr.: Eco 50 °C, Auto 45–65 °C, Intensiv 70 °C, Speed 60 °C, Speed 45 °C, Favourite • Vorspülen 4 Sonderfunktionen: Fernstart, Intensive Zone, Halbe Beladung, varioSpeed Plus Maschinenpflegeprogramm hygienePlus, Silence on demand (per App)
Spül-/Trocknungstechnologie	<ul style="list-style-type: none"> autoOpen dry (Eco-Trocknung) mit Wärmetauscher aquaSensor dosierAssistent Reiniger-Automatik Selbstreinigendes Sieb mit 3-fach Wellen-Filter Innenbehälter: Edelstahl 	<ul style="list-style-type: none"> autoOpen dry (Eco-Trocknung) mit Wärmetauscher aquaSensor dosierAssistent Reiniger-Automatik Selbstreinigendes Sieb mit 3-fach Wellen-Filter Innenbehälter: Edelstahl
Korbsystem	<ul style="list-style-type: none"> flex Korbsystem Höhenverstellbarer Oberkorb mit rackMatic (3-stufig) Komfortrollen im Unterkorb Korbstopper (rackStopper) gegen ein Überrollen des Unterkorbes Umklappbare Tellerhaltereihe im Oberkorb (2x) / geteilt im Unterkorb (4x) Messerablage im Oberkorb Variabler Besteckkorb im Unterkorb Tassenablage im Oberkorb (2x) 	<ul style="list-style-type: none"> flex Korbsystem Höhenverstellbarer Oberkorb mit rackMatic (3-stufig) Komfortrollen im Unterkorb Korbstopper (rackStopper) gegen ein Überrollen des Unterkorbes Umklappbare Tellerhaltereihe im Oberkorb (2x) / geteilt im Unterkorb (4x) Messerablage im Oberkorb Variabler Besteckkorb im Unterkorb Tassenablage im Oberkorb (2x)
Anzeige und Bedienung	<ul style="list-style-type: none"> Home Connect-fähig über WLAN sideLight Elektronische Restzeit-Anzeige in Minuten Akustisches Programmende-Signal Startzeitvorwahl: 1–24 Stunden 	<ul style="list-style-type: none"> Home Connect-fähig über WLAN infoLight blau Elektronische Restzeit-Anzeige in Minuten Startzeitvorwahl: 1–24 Stunden
Technische Informationen und Zubehör	<ul style="list-style-type: none"> Anschlusswert: 2,4 kW aquaStop®: eine Siemens Hausgeräte Garantie bei Wasserschäden – ein Geräteleben lang⁵ varioScharnier • Glasschon-System Salzeinfüllhilfe (Trichter) • Inkl. Dampfschutz Gerätemass SX (H x B x T): 865 x 598 x 550 mm (ohne Griff) Gerätemass SN (H x B x T): 815 x 598 x 550 mm (ohne Griff) 	<ul style="list-style-type: none"> Anschlusswert: 2,4 kW aquaStop®: eine Siemens Hausgeräte Garantie bei Wasserschäden – ein Geräteleben lang⁵ Glasschon-System Salzeinfüllhilfe (Trichter) • Inkl. Dampfschutz Gerätemass SX (H x B x T): 865 x 598 x 550 mm (ohne Griff) Gerätemass SN (H x B x T): 815 x 598 x 550 mm (ohne Griff)
Sonderzubehör	<p>Für SX- und SN-Geschirrspüler:</p> <ul style="list-style-type: none"> SZ72010, Schlauchverlängerung für getrennten Zu- und Ablauf SZ38BI00, Verbindungsschiene für geteilte Fronten <p>Für SX73EX02AH:</p> <ul style="list-style-type: none"> SZ73045, Verblendungsleisten Edelstahl für Hocheinbau (86,5 cm) SZ38BI00, Verblendungs- und Befestigungsleisten SZ30BI11, Verblendungs- und Befestigungsleisten <p>Für SN73EX02AH:</p> <ul style="list-style-type: none"> SZ73035, Verblendungsleisten Edelstahl für Hocheinbau (81,5 cm) SZ38BI00, Verblendungs- und Befestigungsleisten SZ30BI01, Verblendungs- und Befestigungsleisten <p>Weiteres Sonderzubehör ab S. 162</p>	<p>Für SX- und SN-Geschirrspüler:</p> <ul style="list-style-type: none"> SZ72010, Schlauchverlängerung für getrennten Zu- und Ablauf SZ38BI00, Verbindungsschiene für geteilte Fronten SZ73010, Klappscharnier für hohe Korpusmasse <p>Für SX63EX22AE:</p> <ul style="list-style-type: none"> SZ73045, Verblendungsleisten Edelstahl für Hocheinbau (86,5 cm) SZ38BI00, Verblendungs- und Befestigungsleisten SZ30BI11, Verblendungs- und Befestigungsleisten <p>Für SN63EX22AE:</p> <ul style="list-style-type: none"> SZ73035, Verblendungsleisten Edelstahl für Hocheinbau (81,5 cm) SZ38BI00, Verblendungs- und Befestigungsleisten SZ30BI01, Verblendungs- und Befestigungsleisten <p>Weiteres Sonderzubehör ab S. 162</p>
Katalogpreis*	<p>1'870.– inkl. MwSt. 1'729.88 exkl. MwSt. SX73EX02AH 1'870.– inkl. MwSt. 1'729.88 exkl. MwSt. SN73EX02AH exkl. vRB 10.81 / 10.–</p>	<p>1'810.– inkl. MwSt. 1'674.38 exkl. MwSt. SX63EX22AE 1'810.– inkl. MwSt. 1'674.38 exkl. MwSt. SN63EX22AE exkl. vRB 10.81 / 10.–</p>

² Energieverbrauch in kWh/100 Betriebszyklen (im Eco-Programm 50 °C).

³ Wasserverbrauch in Liter/Betriebszyklus (im Eco-Programm 50 °C).

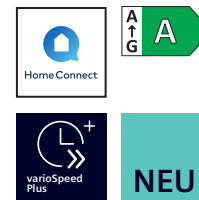
⁴ Programmdauer des Eco-Programms 50 °C.

⁵ Garantiebedingungen unter siemens-home.bsh-group.com/ch/de/kundendienst/garantien/



iQ500 | Einbau-Geschirrspüler, teilintegriert

SX55ZS01CH 86,5 cm Gerätehöhe, XXL (Abb.)
SN55ZS01CH 81,5 cm Gerätehöhe



iQ300 | Einbau-Geschirrspüler, teilintegriert

SX53ES02AH 86,5 cm Gerätehöhe, XXL (Abb.)
SN53ES02AH 81,5 cm Gerätehöhe

Leistung und Verbrauch	<ul style="list-style-type: none"> Energie-Effizienzklasse¹: B Energie² / Wasser³: 65 kWh / 9,0 Liter Fassungsvermögen: 14 Massgedecke Programmdauer⁴: 3h:35min Geräusch-Wert: 40 dB (A) re 1 pW • Geräusch-Effizienzklasse: B Geräusch im Silence-Programm: 39 dB(A) re 1 pW 	<ul style="list-style-type: none"> Energie-Effizienzklasse¹: A Energie² / Wasser³: 54 kWh / 9,0 Liter Fassungsvermögen: 13 Massgedecke Programmdauer⁴: 4h:30min Geräusch-Wert: 42 dB (A) re 1 pW Geräusch-Effizienzklasse: B
Programme und Sonderfunktionen	<ul style="list-style-type: none"> 8 Progr.: Eco 50 °C, Auto 45 – 65 °C, Intensiv 70 °C, Swiss Express 1h, Speed 45 °C, brilliantShine 40 °C, Silence 50 °C, Favourite Vorspülen 4 Sonderfunktionen: Fernstart, Glanzrocknen, Intensive Zone, varioSpeed Plus • Maschinenpflegeprogramm hygienePlus, Silence on demand (per App) 	<ul style="list-style-type: none"> 6 Progr.: Eco 50 °C, Auto 45 – 65 °C, Intensiv 70 °C, Swiss Express 60 °C, Speed 45 °C, Favourite • Vorspülen 4 Sonderfunktionen: Fernstart, Intensive Zone, Halbe Beladung, varioSpeed Plus Maschinenpflegeprogramm hygienePlus, Silence on demand (per App)
Spül-/Trocknungstechnologie	<ul style="list-style-type: none"> Zeolith®-Trocknen Wärmetauscher aquaSensor dosierAssistent Reiniger-Automatik Selbstreinigendes Sieb mit 3-fach Wellen-Filter Innenbehälter: Edelstahl 	<ul style="list-style-type: none"> autoOpen dry (Eco Trocknung) mit Wärmetauscher aquaSensor dosierAssistent Reiniger-Automatik Selbstreinigendes Sieb mit 3-fach Wellen-Filter Innenbehälter: Edelstahl
Korbsystem	<ul style="list-style-type: none"> flexComfort Korbsystem mit farbigen Touchpoints glassZone • varioSchublade Höhenverstellbarer Oberkorb mit rackMatic (3-stufig) Leichtlaufrollen im Oberkorb • Komfortrollen im Unterkorb Korbstopper (rackStopper) gegen ein Überrollen des Unterkorbes Umklappbare Tellerhaltereihe im Oberkorb (2x) / Unterkorb (8x) Tassenablage mit weichem Silikon-Vorderteil im Oberkorb (2x) / Tassenablage im Unterkorb (2x) Gläseranlegebügel im Unterkorb 	<ul style="list-style-type: none"> flex Korbsystem Höhenverstellbarer Oberkorb mit rackMatic (3-stufig) Komfortrollen im Unterkorb Korbstopper (rackStopper) gegen ein Überrollen des Unterkorbes Umklappbare Tellerhaltereihe im Oberkorb (2x) / geteilt im Unterkorb (4x) Messerablage im Oberkorb Variabler Besteckkorb im Unterkorb Tassenablage im Oberkorb (2x)
Anzeige und Bedienung	<ul style="list-style-type: none"> Home Connect-fähig über WLAN metalTouch-Bedienung (schwarz) emotionLight Elektronische Restzeit-Anzeige in Minuten Startzeitvorwahl: 1 – 24 Stunden 	<ul style="list-style-type: none"> Home Connect-fähig über WLAN Elektronische Restzeit-Anzeige in Minuten Startzeitvorwahl: 1 – 24 Stunden
Technische Informationen und Zubehör	<ul style="list-style-type: none"> Anschlusswert: 2,4 kW aquaStop®: eine Siemens Hausgeräte Garantie bei Wasserschäden – ein Geräteleben lang⁵ Tastensperre • Glasschutz-Technik • Inkl. Dampfschutz Salzeinfüllhilfe (Trichter) Gerätemass SX (H x B x T): 865 x 598 x 573 mm (ohne Griff) Gerätemass SN (H x B x T): 815 x 598 x 573 mm (ohne Griff) 	<ul style="list-style-type: none"> Anschlusswert: 2,4 kW aquaStop®: eine Siemens Hausgeräte Garantie bei Wasserschäden – ein Geräteleben lang⁵ Tastensperre • Glasschon-System • Inkl. Dampfschutz Salzeinfüllhilfe (Trichter) Gerätemass SX (H x B x T): 865 x 598 x 573 mm (ohne Griff) Gerätemass SN (H x B x T): 815 x 598 x 573 mm (ohne Griff)
Sonderzubehör	<p>Für SX- und SN-Geschirrspüler:</p> <ul style="list-style-type: none"> SZ72010, Schlauchverlängerung für getrennten Zu- und Ablauf SZ38B100, Verbindungsschiene für geteilte Fronten <p>Für SX55ZS01CH:</p> <ul style="list-style-type: none"> SZ30B111, Verblendungsleisten Edelstahl (86,5 cm) SZ73045, Verblendungsleisten Edelstahl für Hocheinbau (86,5 cm) <p>Für SN55ZS01CH:</p> <ul style="list-style-type: none"> SZ30B101, Verblendungsleisten Edelstahl (81,5 cm) SZ73035, Verblendungsleisten Edelstahl für Hocheinbau (81,5 cm) SZ73056, Vorsatztür Edelstahl (81,5 cm) <p>Weiteres Sonderzubehör ab S. 162</p>	<p>Für SX- und SN-Geschirrspüler:</p> <ul style="list-style-type: none"> SZ72010, Schlauchverlängerung für getrennten Zu- und Ablauf SZ73010, Klappscharnier für hohe Korpusmasse <p>Weiteres Sonderzubehör ab S. 162</p>
Katalogpreis*	<p>2'320.– inkl. MwSt. 2'146.16 exkl. MwSt. SX55ZS01CH 2'320.– inkl. MwSt. 2'146.16 exkl. MwSt. SN55ZS01CH exkl. vRB 10.81 / 10.–</p>	<p>1'810.– inkl. MwSt. 1'674.38 exkl. MwSt. SX53ES02AH 1'810.– inkl. MwSt. 1'674.38 exkl. MwSt. SN53ES02AH exkl. vRB 10.81 / 10.–</p>



iQ300 | Unterbau-Geschirrspüler

SN43ES27AE 81,5 cm Gerätehöhe

Leistung und Verbrauch	<ul style="list-style-type: none"> Energie-Effizienzklasse¹: A Energie² / Wasser³: 54 kWh / 9,0 Liter Fassungsvermögen: 13 Massgedecke Programmdauer⁴: 4h:30min Geräusch-Wert: 42 dB (A) re 1 pW Geräusch-Effizienzklasse: B
Programme und Sonderfunktionen	<ul style="list-style-type: none"> 6 Progr.: Eco 50 °C, Auto 45–65 °C, Intensiv 70 °C, Speed 60 °C, Glass, Favourite Vorspülen 4 Sonderfunktionen: Fernstart, intensive Zone, hygienePlus, varioSpeed Plus Maschinenpflegeprogramm hygienePlus, Silence on demand (per App)
Spül-/Trocknungstechnologie	<ul style="list-style-type: none"> autoOpen dry (Eco Trocknung) mit Wärmetauscher aquaSensor dosierAssistent Reiniger-Automatik Selbstreinigendes Sieb mit 3-fach Wellen-Filter Innenbehälter: Edelstahl
Korbsystem	<ul style="list-style-type: none"> flex Korbsystem Höhenverstellbarer Oberkorb mit rackMatic (3-stufig) Komfortrollen im Unterkorb Korbstopper (rackStopper) gegen ein Überrollen des Unterkorbes Umklappbare Tellerhaltereihe im Oberkorb (2x) / geteilt im Unterkorb (4x) Messerablage im Oberkorb Variabler Besteckkorb im Unterkorb Tassenablagen im Oberkorb (2x)
Anzeige und Bedienung	<ul style="list-style-type: none"> Home Connect-fähig über WLAN Elektronische Restzeit-Anzeige in Minuten Startzeitvorwahl: 1–24 Stunden
Technische Informationen und Zubehör	<ul style="list-style-type: none"> Anschlusswert: 2,4 kW aquaStop®: eine Siemens Hausgeräte Garantie bei Wasserschäden – ein Geräteleben lang⁵ Tastensperre Glasschon-System Inkl. Sockelblech Salzeinfüllhilfe (Trichter) Inkl. Dampfschutz Gerätemass (H x B x T): 815 x 598 x 573 mm
Sonderzubehör	<ul style="list-style-type: none"> SZ72010, Schlauchverlängerung für getrennten Zu- und Ablauf SZ30BI01, Verblendungsleisten Edelstahl (81,5 cm) <p>Weiteres Sonderzubehör ab S. 162</p>
Katalogpreis*	<p>1'680.– inkl. MwSt. 1'554.12 <i>exkl. MwSt.</i></p> <p>exkl. vRB 10.81 / 10.–</p>

² Energieverbrauch in kWh/100 Betriebszyklen (im Eco-Programm 50 °C).

³ Wasserverbrauch in Liter/Betriebszyklus (im Eco-Programm 50 °C).

⁴ Programmdauer des Eco-Programms 50 °C.

⁵ Garantiebedingungen unter siemens-home.bsh-group.com/ch/de/kundendienst/garantien/



iQ500 | Einbau-Geschirrspüler, vollintegriert

SR65ZX22ME 45 cm Gerätebreite



iQ300 | Einbau-Geschirrspüler, vollintegriert, mit varioScharnier

SR93EX24LE 45 cm Gerätebreite

Leistung und Verbrauch	<ul style="list-style-type: none"> Energie-Effizienzklasse¹: C Energie² / Wasser³: 59 kWh / 8,9 Liter Fassungsvermögen: 10 Massgedecke Programmdauer⁴: 3h:15min Geräusch-Wert: 42 dB (A) re 1 pW Geräusch-Effizienzklasse: B 	<ul style="list-style-type: none"> Energie-Effizienzklasse¹: C Energie² / Wasser³: 59 kWh / 8,9 Liter Fassungsvermögen: 10 Massgedecke Programmdauer⁴: 3h:15min Geräusch-Wert: 44 dB (A) re 1 pW Geräusch-Effizienzklasse: B
Programme und Sonderfunktionen	<ul style="list-style-type: none"> 6 Programme: Eco 50 °C, Auto 45–65 °C, Intensiv 70 °C, Speed 60 °C, brilliantShine 40 °C, Favourite Vorspülen 4 Sonderfunktionen: Fernstart, Glanztrocknen, Intensive Zone, varioSpeed Plus Maschinenpflegeprogramm hygienePlus, Silence on demand (per App) 	<ul style="list-style-type: none"> 6 Programme: Eco 50 °C, Auto 45–65 °C, Intensiv 70 °C, Speed 65 °C, Speed 45 °C, Favourite Vorspülen 4 Sonderfunktionen: Fernstart, Intensive Zone, hygienePlus, varioSpeed Plus Maschinenpflegeprogramm Silence on demand (per App)
Spül-/Trocknungstechnologie	<ul style="list-style-type: none"> Zeolith®-Trocknen Wärmetauscher Reiniger-Automatik duoPower-Sprüharme im Oberkorb Selbstreinigendes Sieb mit 3-fach Wellen-Filter Innenbehälter: Edelstahl 	<ul style="list-style-type: none"> autoOpen dry (Eco-Trocknung) mit Wärmetauscher Reiniger-Automatik Selbstreinigendes Sieb mit 3-fach Wellen-Filter duoPower-Sprüharme im Oberkorb Innenbehälter: Edelstahl
Korbsystem	<ul style="list-style-type: none"> varioFlex Pro Korbsystem mit blauen Verstellmarkierungen varioSchublade Pro Höhenverstellbarer Oberkorb mit rackMatic (3-stufig) Komfortrollen im Unterkorb Korbstopper (rackStopper) gegen ein Überrollen des Unterkorbes Umklappbare Tellerhaltereihe im Oberkorb (3x) / Unterkorb (4x) Tassenablage im Ober-/Unterkorb Farbige Anti-Rutsch-Beschichtung im Oberkorb Gläseranlagebügel im Unterkorb 	<ul style="list-style-type: none"> varioFlex Korbsystem Nachrüstbare Besteckschublade Höhenverstellbarer Oberkorb mit rackMatic (3-stufig) Farbige Anti-Rutsch-Beschichtung im Oberkorb Komfortrollen im Unterkorb Korbstopper (rackStopper) gegen ein Überrollen des Unterkorbes Umklappbare Tellerhaltereihe im Oberkorb (2x) / Unterkorb (2x) Messerablage im Oberkorb vario Besteckkorb im Unterkorb Tassenablage im Ober-/Unterkorb (2x) Gläseranlagebügel im Unterkorb
Anzeige und Bedienung	<ul style="list-style-type: none"> Home Connect-fähig über WLAN metalTouch-Bedienung (schwarz) emotionLight timeLight Elektronische Restzeit-Anzeige in Minuten Startzeitvorwahl: 1–24 Stunden 	<ul style="list-style-type: none"> Home Connect-fähig über WLAN infoLight blau Elektronische Restzeit-Anzeige in Minuten Startzeitvorwahl: 1–24 Stunden
Technische Informationen und Zubehör	<ul style="list-style-type: none"> Anschlusswert: 2,4 kW aquaStop®: eine Siemens Hausgeräte Garantie bei Wasserschäden – ein Geräteleben lang⁵ Glasschutz-Technik Inkl. Dampfschutz Flaschenhalter (Kunststoff) Salzeinfüllhilfe (Trichter) Gerätemass (H x B x T): 815 x 448 x 550 mm (ohne Griff) 	<ul style="list-style-type: none"> Anschlusswert: 2,4 kW aquaStop®: eine Siemens Hausgeräte Garantie bei Wasserschäden – ein Geräteleben lang⁵ mit varioScharnier openAssist Glasschon-System Kindersicherung (Öffnen durch zweimal Drücken der Tür) Inkl. Dampfschutz • Salzeinfüllhilfe (Trichter) Gerätemass (H x B x T): 815 x 448 x 550 mm (ohne Griff)
Sonderzubehör	<ul style="list-style-type: none"> SZ72010, Schlauchverlängerung für getrennten Zu- und Ablauf SZ34BI00, Einbausatz für 45cm Spüler vollintegriert SZ30BI02, Verblendungsleisten Edelstahl (81,5 cm) <p>Weiteres Sonderzubehör ab S. 162</p>	<ul style="list-style-type: none"> SZ72010, Schlauchverlängerung für getrennten Zu- und Ablauf SZ34BI00, Einbausatz für 45cm Spüler vollintegriert SZ30BI02, Verblendungsleisten Edelstahl (81,5 cm) SZ38BI00, Verblendungs- und Befestigungsleisten <p>Weiteres Sonderzubehör ab S. 162</p>
Katalogpreis*	1'960.– inkl. MwSt. 1'813.14 <i>exkl. MwSt.</i> exkl. vRB 10.81 / 10.–	1'790.– inkl. MwSt. 1'655.87 <i>exkl. MwSt.</i> exkl. vRB 10.81 / 10.–



iQ100 | Einbau-Geschirrspüler, vollintegriert

SR61HX16KE 45 cm Gerätebreite



iQ500 | Einbau-Geschirrspüler, teilintegriert

SR55ZS10ME 45 cm Gerätebreite

Leistung und Verbrauch	<ul style="list-style-type: none"> Energie-Effizienzklasse¹: E Energie² / Wasser³: 76 kWh / 8,9 Liter Fassungsvermögen: 10 Massgedecke Programmdauer⁴: 3h:40min Geräusch-Wert: 46 dB (A) re 1 pW Geräusch-Effizienzklasse: C 	<ul style="list-style-type: none"> Energie-Effizienzklasse¹: C Energie² / Wasser³: 59 kWh / 8,9 Liter Fassungsvermögen: 10 Massgedecke Programmdauer⁴: 3h:15min Geräusch-Wert: 42 dB (A) re 1 pW Geräusch-Effizienzklasse: B
Programme und Sonderfunktionen	<ul style="list-style-type: none"> 5 Programme: Eco 50 °C, Auto 45–65 °C, Intensiv 70 °C, Speed 65 °C, Favourite Vorspülen 4 Sonderfunktionen: Fernstart, Intensive Zone, hygienePlus, varioSpeed Plus Maschinenpflegeprogramm Silence on demand (per App) 	<ul style="list-style-type: none"> 6 Programme: Eco 50 °C, Auto 45–65 °C, Intensiv 70 °C, Speed 60 °C, brilliantShine 40 °C, Favourite Vorspülen 4 Sonderfunktionen: Fernstart, Glanz Trocknen, Intensive Zone, varioSpeed Plus Maschinenpflegeprogramm hygienePlus, Silence on demand (per App)
Spül-/Trocknungstechnologie	<ul style="list-style-type: none"> Wärmetauscher dosierAssistent duoPower-Sprüharme im Oberkorb Reiniger-Automatik Selbstreinigendes Sieb mit 3-fach Wellen-Filter Innenbehälter: Edelstahl 	<ul style="list-style-type: none"> Zeolith®-Trocknen Wärmetauscher dosierAssistent duoPower-Sprüharme im Oberkorb Reiniger-Automatik Selbstreinigendes Sieb mit 3-fach Wellen-Filter Innenbehälter: Edelstahl
Korbsystem	<ul style="list-style-type: none"> vario Korbsystem Höhenverstellbarer Oberkorb Komfortrollen im Unterkorb Korbstopper (rackStopper) gegen ein Überrollen des Unterkorbes Umklappbare Tellerhaltereihe im Unterkorb (2x) Messerablage im Oberkorb vario Besteckkorb im Unterkorb Tassenablage im Oberkorb (2x) 	<ul style="list-style-type: none"> varioFlex Pro Korbsystem mit blauen Verstellmarkierungen varioSchublade Pro Höhenverstellbarer Oberkorb mit rackMatic (3-stufig) Farbige Anti-Rutsch-Beschichtung im Oberkorb Komfortrollen im Unterkorb Korbstopper (rackStopper) gegen ein Überrollen des Unterkorbes Umklappbare Tellerhaltereihe im Oberkorb (3x) / Unterkorb (4x) Tassenablage im Ober-/Unterkorb Gläseranlagebügel im Unterkorb
Anzeige und Bedienung	<ul style="list-style-type: none"> Home Connect-fähig über WLAN infoLight blau Startzeitvorwahl: 3, 6 oder 9 Stunden 	<ul style="list-style-type: none"> Home Connect-fähig über WLAN emotionLight Elektronische Restzeit-Anzeige in Minuten Startzeitvorwahl: 1–24 Stunden
Technische Informationen und Zubehör	<ul style="list-style-type: none"> Anschlusswert: 2,4 kW aquaStop®: eine Siemens Hausgeräte Garantie bei Wasserschäden – ein Geräteleben lang⁵ Glasschon-System Inkl. Dampfschutz Salzeinfüllhilfe (Trichter) Gerätemass (H x B x T): 815 x 448 x 550 mm (ohne Griff) 	<ul style="list-style-type: none"> Anschlusswert: 2,4 kW aquaStop®: eine Siemens Hausgeräte Garantie bei Wasserschäden – ein Geräteleben lang⁵ Tastensperre Glasschutz-Technik Inkl. Dampfschutz Flaschenhalter (Kunststoff) Salzeinfüllhilfe (Trichter) Gerätemass (H x B x T): 815 x 448 x 573 mm
Sonderzubehör	<ul style="list-style-type: none"> SZ72010, Schlauchverlängerung für getrennten Zu- und Ablauf SZ34BI00, Einbausatz für 45cm Spüler vollintegriert SZ30BI02, Verblendungsleisten Edelstahl (81,5 cm) <p>Weiteres Sonderzubehör ab S. 162</p>	<ul style="list-style-type: none"> SZ72010, Schlauchverlängerung für getrennten Zu- und Ablauf SZ30BI02, Verblendungsleisten Edelstahl (81,5 cm) <p>Weiteres Sonderzubehör ab S. 162</p>
Katalogpreis*	1'390.– inkl. MwSt. 1'285.85 exkl. MwSt. exkl. vRB 10.81 / 10.–	1'990.– inkl. MwSt. 1'840.89 exkl. MwSt. exkl. vRB 10.81 / 10.–

² Energieverbrauch in kWh/100 Betriebszyklen (im Eco-Programm 50 °C).

³ Wasserverbrauch in Liter/Betriebszyklus (im Eco-Programm 50 °C).

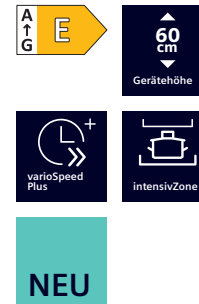
⁴ Programmdauer des Eco-Programms 50 °C.

⁵ Garantiebedingungen unter siemens-home.bsh-group.com/ch/de/kundendienst/garantien/



iQ300 | Einbau-Geschirrspüler, teilintegriert

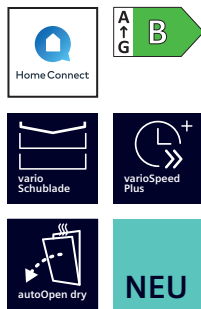
SR53HS74KE 45 cm Gerätebreite



iQ500 | Modular-Geschirrspüler, teilintegriert

SC05IB00TE 60 cm Gerätehöhe

Leistung und Verbrauch	<ul style="list-style-type: none"> Energie-Effizienzklasse¹: E Energie² / Wasser³: 76 kWh / 8,9 Liter Fassungsvermögen: 10 Massgedecke Programmdauer⁴: 3h:40min Geräusch-Wert: 44 dB (A) re 1 pW Geräusch-Effizienzklasse: B 	<ul style="list-style-type: none"> Energie-Effizienzklasse¹: E Energie² / Wasser³: 65 kWh / 9,0 Liter Fassungsvermögen: 8 Massgedecke Programmdauer⁴: 3h:55min Geräusch-Wert: 47 dB (A) re 1 pW Geräusch-Effizienzklasse: C
Programme und Sonderfunktionen	<ul style="list-style-type: none"> 6 Programme: Eco 50 °C, Auto 45 – 65 °C, Intensiv 70 °C, Speed 65 °C, Speed 45 °C, Favourite Vorspülen 4 Sonderfunktionen: Fernstart, Intensive Zone, hygienePlus, varioSpeed Plus Maschinenpflegeprogramm Silence on demand (per App) 	<ul style="list-style-type: none"> 6 Programme: Eco 50 °C, Auto, Intensive 70 °C, Schnell, Glas Vorspülen 4 Sonderfunktionen: Extra Trocknen, Intensive Zone, hygienePlus, varioSpeed Plus
Spül-/Trocknungstechnologie	<ul style="list-style-type: none"> Wärmetauscher aquaSensor dosierAssistent duoPower Sprühharme im Oberkorb Reiniger-Automatik Selbstreinigendes Sieb mit 3-fach Wellen-Filter Innenbehälter: Edelstahl 	<ul style="list-style-type: none"> Wärmetauscher aquaSensor dosierAssistent Wellensprüharme Reiniger-Automatik Selbstreinigendes Sieb mit 3-fach Wellen-Filter Innenbehälter: Edelstahl/Polinox
Korbssystem	<ul style="list-style-type: none"> Höhenverstellbarer Oberkorb mit rackMatic (3-stufig) Komfortrollen im Unterkorb Farbige Anti-Rutsch-Beschichtung im Oberkorb Korbstopper (rackStopper) gegen ein Überrollen des Unterkorbes Umklappbare Tellerhaltereihe im Oberkorb (2x) / Unterkorb (2x) Messerablage im Oberkorb Vario-Besteckkorb im Unterkorb Tassenablage im Oberkorb (2x) / Unterkorb (1x) Gläseranlegebügel im Unterkorb 	<ul style="list-style-type: none"> Flexibles Korbssystem: <ul style="list-style-type: none"> – 2 Geschirrkörbe – Korbfarbe: silber – Umklappbare Tellerhaltereihe im Unterkorb – Variabler Besteckkorb im Unterkorb – Tassenablage im Unterkorb
Anzeige und Bedienung	<ul style="list-style-type: none"> Home Connect-fähig über WLAN Elektronische Restzeit-Anzeige in Minuten Startzeitvorwahl: 1 – 24 Stunden 	<ul style="list-style-type: none"> metalTouch-Bedienung (schwarz) Elektronische Restzeit-Anzeige in Minuten Programmablauf-Anzeige Startzeitvorwahl: 1 – 24 Stunden
Technische Informationen und Zubehör	<ul style="list-style-type: none"> Anschlusswert: 2,4 kW aquaStop®: eine Siemens Hausgeräte Garantie bei Wasserschäden – ein Geräteleben lang⁵ Tastensperre Glasschon-System Salzeinfüllhilfe (Trichter) Inkl. Dampfschutz Gerätemass (H x B x T): 815 x 448 x 573 mm 	<ul style="list-style-type: none"> Anschlusswert: 2,4 kW aquaStop®: eine Siemens Hausgeräte Garantie bei Wasserschäden – ein Geräteleben lang⁵ Tastensperre Glasschon-System Inkl. aquaStop-Verlängerung Gerätemass (H x B x T): 595 x 595 x 500 mm
Sonderzubehör	<ul style="list-style-type: none"> SZ72010, Schlauchverlängerung für getrennten Zu- und Ablauf SZ30BI02, Verblendungsleisten Edelstahl (81,5 cm) <p>Weiteres Sonderzubehör ab S. 162</p>	
Katalogpreis*	1'610.– inkl. MwSt. 1'489.36 <i>exkl. MwSt.</i> exkl. vRB 10.81 / 10.–	1'710.– inkl. MwSt. 1'581.87 <i>exkl. MwSt.</i> exkl. vRB 10.81 / 10.–



iQ300 | Geschirrspüler, freistehend

SN23EW03ME 84,5 cm Gerätehöhe



iQ500 | Kompakt-Geschirrspüler, freistehend

SK25IB00TE 45 cm Gerätehöhe

Leistung und Verbrauch	<ul style="list-style-type: none"> Energie-Effizienzklasse¹: B Energie²/Wasser³: 65 kWh/9,0 Liter Fassungsvermögen: 14 Massgedecke Programmdauer⁴: 3h:35min Geräusch-Wert: 42 dB (A) re 1 pW Geräusch-Effizienzklasse: B 	<ul style="list-style-type: none"> Energie-Effizienzklasse¹: E Energie²/Wasser³: 55 kWh/8,0 Liter Fassungsvermögen: 6 Massgedecke Programmdauer⁴: 3h:55min Geräusch-Wert: 49 dB (A) re 1 pW Geräusch-Effizienzklasse: C
Programme und Sonderfunktionen	<ul style="list-style-type: none"> 6 Programme: Eco 50 °C, Auto 45 – 65 °C, Intensiv 70 °C, Speed 65 °C, Speed 45 °C, Favourite Vorspülen 4 Sonderfunktionen: Fernstart, Intensive Zone, Halbe Beladung, varioSpeed Plus Maschinenpflegeprogramm hygienePlus, Silence on demand (per App) 	<ul style="list-style-type: none"> 6 Programme: 50 °C, Auto, Intensiv 70 °C, Schnell, Glas Vorspülen 4 Sonderfunktionen: Extra Trocknen, Intensive Zone, hygienePlus, varioSpeed
Spül-/Trocknungstechnologie	<ul style="list-style-type: none"> autoOpen dry (Eco Trocknung) mit Wärmetauscher aquaSensor dosierAssistent Reiniger-Automatik Selbstreinigendes Sieb mit 3-fach Wellen-Filter Innenbehälter: Edelstahl 	<ul style="list-style-type: none"> aquaSensor dosierAssistent Wellensprüharme Reiniger-Automatik Selbstreinigendes Sieb mit 3-fach Wellen-Filter Innenbehälter: Edelstahl/Polinox
Korbsystem	<ul style="list-style-type: none"> varioFlex Korbsystem varioSchublade Höhenverstellbarer Oberkorb mit rackMatic (3-stufig) Komfortrollen im Unterkorb Korbstopper (rackStopper) gegen ein Überrollen des Unterkorbes Umklappbare Tellerhaltereihe im Oberkorb (2x) / geteilt im Unterkorb (4x) Tassenablage im Oberkorb (2x) 	<ul style="list-style-type: none"> Flexibles Korbsystem: <ul style="list-style-type: none"> – Korbfarbe: silber – Variabler Besteckkorb – Tassenablagen
Anzeige und Bedienung	<ul style="list-style-type: none"> Home Connect-fähig über WLAN Elektronische Restzeit-Anzeige in Minuten Startzeitvorwahl: 1 – 24 Stunden 	<ul style="list-style-type: none"> metalTouch-Bedienung (schwarz) Elektronische Restzeit-Anzeige in Min. Programmablauf-Anzeige Startzeitvorwahl: 1 – 24 Stunden
Technische Informationen und Zubehör	<ul style="list-style-type: none"> Anschlusswert: 2,4 kW aquaStop®: eine Siemens Hausgeräte Garantie bei Wasserschäden – ein Geräteleben lang⁵ Tastensperre Glasschon-System Salzeinfüllhilfe (Trichter) Gerätemass (H x B x T): 845 x 600 x 600 mm 	<ul style="list-style-type: none"> Anschlusswert: 2,4 kW aquaStop®: eine Siemens Hausgeräte Garantie bei Wasserschäden – ein Geräteleben lang⁵ Tastensperre Glasschon-System Gerätemass (H x B x T): 450 x 551 x 500 mm
Sonderzubehör	<ul style="list-style-type: none"> SZ72010, Schlauchverlängerung für getrennten Zu- und Ablauf <p>Weiteres Sonderzubehör ab S. 162</p>	<ul style="list-style-type: none"> SZ72010, Schlauchverlängerung für getrennten Zu- und Ablauf <p>Weiteres Sonderzubehör ab S. 162</p>
Katalogpreis*	1'690.– inkl. MwSt. 1'563.37 <i>exkl. MwSt.</i> exkl. vRB 10.81 / 10.–	860.– inkl. MwSt. 795.56 <i>exkl. MwSt.</i> exkl. vRB 6.01 / 5.56

² Energieverbrauch in kWh/100 Betriebszyklen (im Eco-Programm 50 °C).

³ Wasserverbrauch in Liter/Betriebszyklus (im Eco-Programm 50 °C).

⁴ Programmdauer des Eco-Programms 50 °C.

⁵ Garantiebedingungen unter siemens-home.bsh-group.com/ch/de/kundendienst/garantien/

Die perfekte Lösung für den Einbauschränk



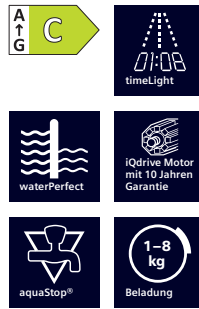
timeLight: den aktuellen Programmstatus immer im Blick
Das innovative timeLight projiziert im Wechsel minutengenau die Restlaufzeit und den Programmstatus auf deinen Fussboden. Dank des hell leuchtenden Lichts ist die Projektion zu jeder Tages- und Nachtzeit und auf jedem Bodenbelag gut sichtbar.



1 – 8 kg softTrommel: besonders schonend und wirkungsvoll
Die besonders schonende 1–8 kg softTrommel gestattet eine noch schnellere Durchflutung deiner Wäsche – wirkungsvoll unterstützt durch die neuen asymmetrischen Mitnehmer. Somit ist eine schnelle, sichere und schonende Wäschepflege gewährleistet.



Extrem leise: noch leiser waschen mit der Stabilisierungsautomatik
Die neue Stabilisierungsautomatik vermeidet Trommelschwingungen. Dadurch sind die neuen Waschmaschinen extrem leise und ideal zum Aufstellen in Küche und Bad geeignet.



iQ700 | Waschmaschine,
vollintegriert
W114W542CH



iQ500 | Waschtrockner,
vollintegriert
WK14D543CH

Leistung und Verbrauch	<ul style="list-style-type: none"> Energie-Effizienzklasse¹: C Energie⁵ / Wasser⁶: 62 kWh / 45 Liter Fassungsvermögen: 1 – 8 kg Programmdauer⁷: 3h:26min Schleuderleistung⁸: 400 – 1400 U/min Schleuder-Effizienzklasse: B Geräusch-Wert: 66 dB (A) re 1 pW Geräusch-Effizienzklasse: A 	<ul style="list-style-type: none"> Energie-Effizienzklasse Waschen und Trocknen¹: E Energie-Effizienzklasse Waschen²: E Energie³ / Wasser⁴ Waschen und Trocknen: 266 kWh / 68 Liter Energie⁵ / Wasser⁶ Waschen: 77 kWh / 44 Liter Fassungsvermögen Waschen / Waschen und Trocknen: 1 – 7 kg / 1 – 4 kg Programmdauer⁷ Waschen / Waschen und Trocknen: 2h:50min / 5h:30min Schleuderleistung⁸: 600 – 1355 U/min Schleuder-Effizienzklasse: B Geräusch-Wert: 72 dB (A) re 1 pW Geräusch-Effizienzklasse: A
Programme	<ul style="list-style-type: none"> Standardprogramme: Baumwolle, Pflegeleicht, Fein/Seide, Wolle-Handwäsche Spezialprogramme: Trommel reinigen (mit Erinnerungsfunktion), Hemden/Business, Jeans/Dunkle Wäsche, Mix Night Wash, Outdoor/Imprägnieren, Schleudern/Abpumpen, Schnell Mix, Spülen, Steppdecken, Speed 15'/30' 	<ul style="list-style-type: none"> Spezialprogramme: nightWash, Mix, Sports/Fitness, Speed 15', Spülen/Schleudern, Flusenspülen, Schleudern/Abpumpen, Hygiene Spezialprogramm Trocknen: Flusenspülen
Optionen	<ul style="list-style-type: none"> varioSpeed: Bis zu 55% verkürzte Waschdauer touchControl-Tasten: Vorwäsche, Extraspülen, Endezeitvorwahl, Temperatur, varioSpeed/SpeedPerfect, Start/Pause mit Nachlegefunktion, Drehzahlwahl/ohne Schleudern 	<ul style="list-style-type: none"> Tasten: Start, Drehzahlwahl, Ändern für Zusatzfunktionen, Optionen, Trocknen, Temperatur und 24 Std. Startzeit
Komfort und Sicherheit	<ul style="list-style-type: none"> timeLight Nachlegefunktion Grosses Display für Programmablauf, Temperatur, Drehzahl, Restzeit, 24 h Endezeitvorwahl und Beladungsempfehlung iQdrive mit 10 Jahren Motorgarantie⁹ waterPerfect Stufenlose Mengenautomatik antiVibration Design: mehr Stabilität und Laufruhe Selbstreinigungsschublade, auf der Vorderseite Flüssigwaschmitteleinsatz Signal am Programmende 30 cm-Bullauge, 30 cm-Bullauge, mit 130° Türöffnungswinkel Möbeltüranschlag links, wechselbar Metallverschlussshaken aquaStop[®]: eine Siemens Hausgeräte Garantie bei Wasserschäden – ein Geräteleben lang⁹ 	<ul style="list-style-type: none"> Grosses Display für Programmablauf, Temperatur, Drehzahl, Restzeit und 24 h Endezeitvorwahl, Anzeige der Trockenziele Vollelektronische Einknopf-Bedienung für alle Wasch- und Spezialprogramme Elektronische Feuchtsteuerung beim Trocknen, Zeitprogramme Oberwasser-System waterPerfect Plus Signal am Programmende Kindersicherung Bullauge mit Glasabdeckung Seitlich öffnende Drehtür, Anschlag links Metallverschlussshaken Magnetverschluss für sofortiges Türöffnen am Programmende aquaStop[®]: eine Siemens Hausgeräte Garantie bei Wasserschäden – ein Geräteleben lang⁹
Technische Informationen	<ul style="list-style-type: none"> Verstellbare Sockelhöhe: 15 cm Verstellbare Sockeltiefe: 6,5 cm Von vorne verstellbare hintere Gerätefüsse Erfüllt die erhöhten Schallschutzanforderungen der Norm SIA 181 ohne Zusatzmassnahmen Anschlusswert: 2,3 kW Gerätemasse¹⁰ (H x B x T): 818 x 596 x 574 mm 	<ul style="list-style-type: none"> Verstellbare Sockelhöhe: 16,5 cm Verstellbare Sockeltiefe: 6,5 cm Von vorne verstellbare hintere Gerätefüsse Erfüllt die erhöhten Schallschutzanforderungen der Norm SIA 181 ohne Zusatzmassnahmen Anschlusswert: 2,3 kW Gerätemasse¹⁰ (H x B x T): 820 x 595 x 584 mm
Sonderzubehör	<ul style="list-style-type: none"> WX975600, Gerätefuss-Befestigungssatz WZ10131, Verlängerungsschlauch (Zulauf) WT30400, Höhenverstellbare Gerätefüsse 	<ul style="list-style-type: none"> WX975600, Gerätefuss-Befestigungssatz WZ10131, Verlängerungsschlauch (Zulauf)
Katalogpreis*	2'610.– inkl. MwSt. 2'414.43 exkl. MwSt. exkl. vRB 20.02 / 18.52	2'980.– inkl. MwSt. 2'756.71 exkl. MwSt. exkl. vRB 20.02 / 18.52

* Die aufgeführten Preise sind in Schweizer Franken inkl. MwSt. / exkl. MwSt. Alle Preise sind exkl. des obligatorischen vorgezogenen Recyclingbeitrags (vRB).

Die angegebenen Preise sind unverbindliche Preisempfehlungen; unsere Händler sind in der Gestaltung frei. ¹² Auf einer Energie-Effizienzklasse-Skala von A bis G.

³ Energieverbrauch in kWh/100 vollständiger Betriebszyklen (im Eco 40 – 60-Programm). ⁴ Wasserverbrauch in Liter/vollständiger Betriebszyklus (im Eco 40 – 60-Programm).

⁵ Energieverbrauch in kWh/100 Waschzyklen (im Eco 40 – 60-Programm). ⁶ Wasserverbrauch in Liter/Waschzyklus (im Eco 40 – 60-Programm).

⁷ Programmdauer des Eco 40 – 60-Programms, vollständiger Betriebszyklus / Waschzyklus.

⁸ Der angegebene Wert ist gerundet. ⁹ Garantiebedingungen unter siemens-home.bsh-group.com/ch/de/kundendienst/garantien ¹⁰ Inkl. Türplatte (19 mm Stärke)



50%

→ Bis zu 50% weniger Falten³ – smartFinish⁴ und die Knitterschutzfunktion sparen dir viel Zeit am Bügelbrett



Zerknitterte Hemden, Blusen oder Shirts und keine Lust zu Bügeln?

Mit dem smartFinish-Programm deiner Waschmaschine werden Knitterfalten bis zu 50%³ reduziert. Sanfter Dampf mindert die Faltenbildung und glättet selbst stark zerknitterte Kleidungsstücke deutlich innerhalb von 20 Minuten – so dass du weniger Zeit mit dem Bügeln verbringen musst.

→ Mit Mini load sparst du bis zu 70% Zeit⁵ und 40% Energie⁶



Nutze die Option Mini load für schonendes, wasser- und energiesparendes und schnelles Waschen von Einzelteilen, kleinen Wäschemengen oder neuen Kleidungsstücken. Und spare damit Zeit, Wasser und Energie.

38%

→ i-Dos mit Waschmittel-Scan¹ dosiert automatisch und mit höchster Präzision. So sparst du bis zu 38%² Waschmittel.



Unsicher, ob du richtig dosierst? i-Dos mit innovativem Waschmittel-Scan übernimmt die perfekte Dosierung.

Fülle die i-Dos Fächer mit Flüssigwaschmittel oder Weichspüler und scanne die Barcodes der Flaschen mit der Home Connect App. Einstellungen für Wasserhärte und Waschmittel werden automatisch an die Waschmaschine gesendet und so für jeden Waschgang die optimale Waschmittelmenge verwendet. Home Connect benachrichtigt dich ausserdem, wenn das Waschmittel zur Neige geht.



Antiflecken-System⁴: entfernt hartnäckige Flecken ohne Vorbehandlung
Jetzt wirst du bis zu 16 der hartnäckigsten Fleckenarten automatisch und ohne chemische oder manuelle Vorbehandlung los. Denn jeder Fleck – ob Tomatensosse, Gras oder Rotwein – ist anders. Intelligente Sensoren kontrollieren Wassertemperatur und Wassermenge und passen die Einweichzeit und Trommeldrehzahl je nach Fleck an und entfernen ihn zuverlässig.

* 30 % effizienter (35 kWh/100 Waschzyklen) als der Grenzwert (51 kWh/100 Waschzyklen) der Energie-Effizienzklasse A nach der Verordnung (EU) Nr. 2019/2014.

¹ Für die Waschmittel-Scanfunktion ist ein Home Connect-Konto erforderlich, für das separate Nutzungsbedingungen gelten. Die Home Connect App wird auf deinem smarten Endgerät installiert und deine Waschmaschine mit deinem Home Connect-Konto verknüpft. ² Durchschnittliche Einsparung von Flüssigwaschmittel beim Vergleich einer automatischen Dosiertechnologie mit einer manuellen Dosierung, International Journal of Consumer Studies 38 (2014), 265.

³ Untersuchung Nr. E-0323-PT-22 des Deutschen Instituts für Textil- und Faserforschung Denkendorf (DITF) vom 12.07.22, bezogen auf die Knitterfaltenreduktion bei handelsüblicher Baumwollbekleidung (T-Shirts und Oberhemden) im Programm smartFinish nach DIN EN ISO 15487 im Vergleich zu nicht mit smartFinish behandelten Textilien.

→ Mit varioSpeed kannst du den Waschvorgang bis zu 65% beschleunigen



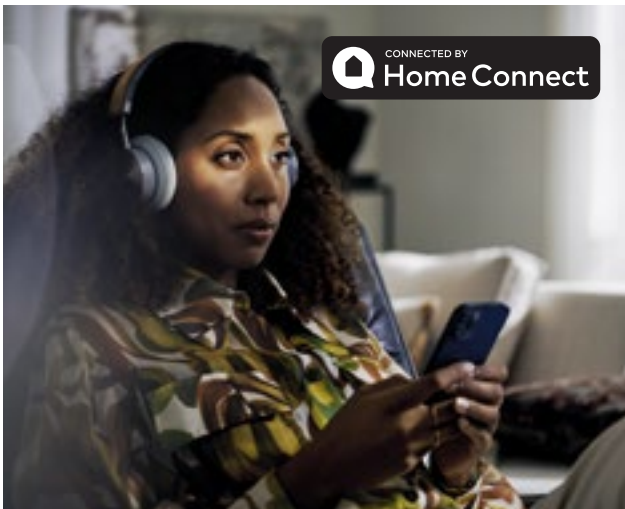
Wasche deine Wäsche in Rekordzeit
Beschleunige den Waschvorgang mit der zeitsparenden varioSpeed-Option um bis zu 65% oder wasche deine Wäsche in Rekordzeit mit den Programmen super15' und super30'.

→ Mit waterPerfect Plus kannst du bis zu 50% Wasser⁷ sparen – und somit auch Energie



Optimale Wäschepflege, minimaler Verbrauch

Das intelligente Wassermanagement-System waterPerfect Plus sorgt durch präzise Beladungserkennung für optimal angepasste Wassereffizienz. So tust du ganz nebenbei und selbstverständlich deiner Umwelt etwas Gutes.



Programm-Download und personalisierte Benachrichtigungen für dich

Lade dir kostenlos weitere Waschprogramme auf dein Gerät. Du willst mit deiner Wäschepflege auch noch einen Betrag für eine bessere Umwelt leisten? Mit dem Anti-Mikroplastik Programm reduziert sich der Abrieb von Mikroplastikfasern um bis zu 30% und schont dadurch nicht nur deine Kleidung, sondern auch die Umwelt. Über deine Home Connect App erhältst du wertvolle und individuelle, auf dein Nutzungsverhalten angepasste, Tipps und Tricks zur Nutzung, Wartung und Pflege deines Gerätes. Beispielsweise wann mal wieder eine Trommelreinigung nötig ist.

10 kg

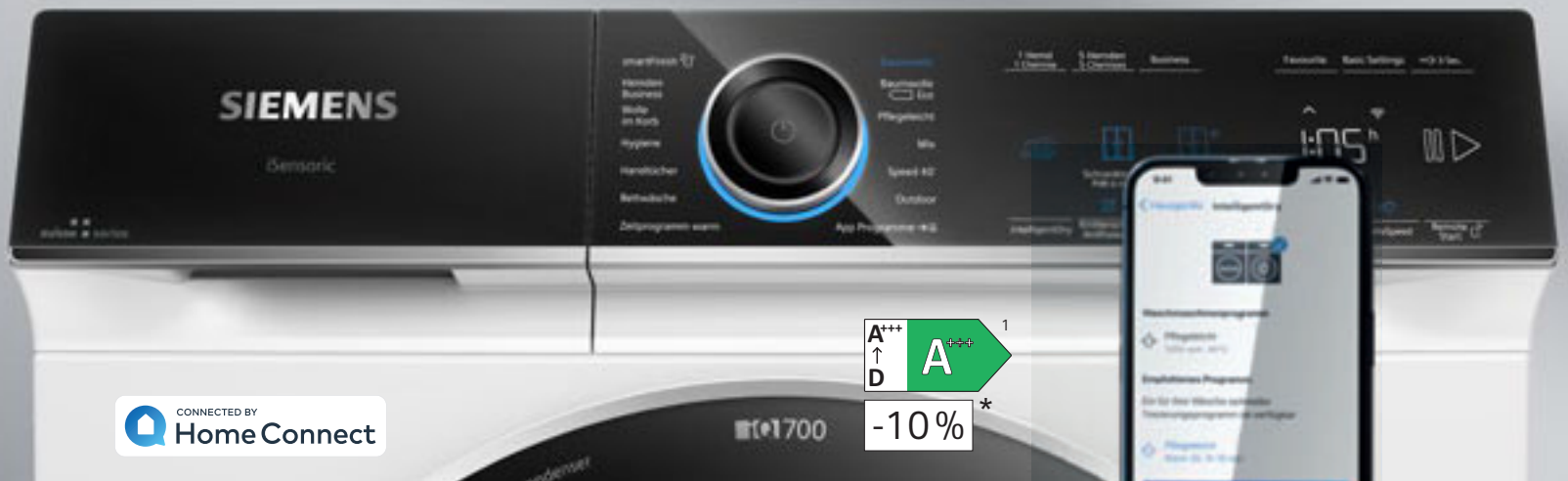


10 kg Beladungsmenge⁴ spart dir häufige Waschgänge

Die Siemens Waschmaschinen mit bis zu 10 kg Beladungsmenge erzielen selbst bei grossen Wäschemengen und Wäschestücken exzellente Waschergebnisse in nur einem Waschgang.



⁴ Modellabhängig. ⁵ Zeitersparnis mit der Option Mini load im Programm Pflegeleicht 40°C bei einer Beladung von 0,5 kg im Vergleich zum Programm Pflegeleicht 40°C bei einer Beladung von 0,5 kg ohne Option Mini load. Messwerte gemäss EN60456. ⁶ Energieeinsparung mit der Option Mini load im Programm Pflegeleicht 40°C bei einer Beladung von 0,5 kg im Vergleich zum Programm Pflegeleicht 40°C bei einer Beladung von 0,5 kg ohne Option Mini load. Messwerte gemäss EN60456. ⁷ Wasserverbrauch bei einer Viertelbeladung im Vergleich zu einer Vollbeladung im «Eco 40–60»-Programm. ⁸ Auf einer Energie-Effizienzklasse-Skala von A bis G.



CONNECTED BY
HomeConnect

A+++
↑
D
A
-10%*
1

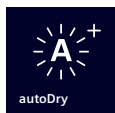
Trockne smarter



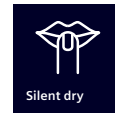
intelligentDry: wählt clever immer das richtige Trockenprogramm für dich aus
Überlegst du, welches Trockenprogramm das richtige ist? Mit intelligentDry musst du dir darüber keine Gedanken mehr machen. Deine vernetzte Waschmaschine sendet per Home Connect alle relevanten Informationen, wie zum Beispiel Beladungsmenge und Feuchtigkeitsgrad, direkt an den Trockner. Der Trockner wählt automatisch das perfekt abgestimmte Programm und teilt dir zudem die erwartete Trocknungszeit mit. So einfach geht perfektes Trocknen.

Personalisierte Benachrichtigungen und Programm-Download: spezielle Programme auf dich abgestimmt

Über deine Home Connect App erhältst du wertvolle und individuelle, auf dein Nutzungsverhalten angepasste Tipps und Tricks zur Nutzung, Wartung und Pflege deines Gerätes. Beispielsweise wann es mal wieder Zeit für die Reinigung des Trockners ist. Oder auch einfach wenn deine Wäsche fertig ist. Lade dir kostenlos weitere Trockenprogramme auf dein Gerät. Zum Start stehen die Programme Sportswear, Daunenkleidung und Jeans zur Verfügung.



autoDry-Technologie: für sanftes, präzises und energiesparendes Trocknen
Intelligente Sensoren überwachen und steuern die Trommeltemperatur und die Feuchtigkeit deiner Wäsche, um ein gleichmässiges und schonendes Trocknen zu gewährleisten. Dies verhindert Überhitzung und Übertrocknung und schont die Textilien effektiv. Präzises Trocknen bedeutet weniger Stromverbrauch – und weniger Zeitaufwand beim Bügeln.



Silent dry²: das Programm für besonders leises Trocknen

Wenn dein Trockner besonders leise sein soll, wähle das silentDry-Programm. Es steuert die Trommelbewegung, die Geschwindigkeit des Kompressors und schaltet alle akustischen Signale ab, um den Geräuschpegel deutlich zu senken.

Schneller trocknen



Selbstreinigender Kondensator: Zeit sparen dank automatischer Flusenentfernung

Der selbstreinigende Kondensator wird bei jedem Trocknungsgang automatisch und intensiv von Flusen gereinigt. Und zwar gleich mehrfach. Das spart nicht nur Zeit, sondern auch Energie. Und du brauchst nur noch den Filter zu säubern, wenn er voll ist.



Beschleunige den Trocknungs- prozess mit der varioSpeed-Option²

Eine volle 9-kg-Trocknerladung kann dank varioSpeed² in weniger als 3 Stunden getrocknet werden. Das bedeutet, dein Trockner braucht weniger als 20 Minuten pro kg.

Halbe Beladung, kürzere Programmdauer

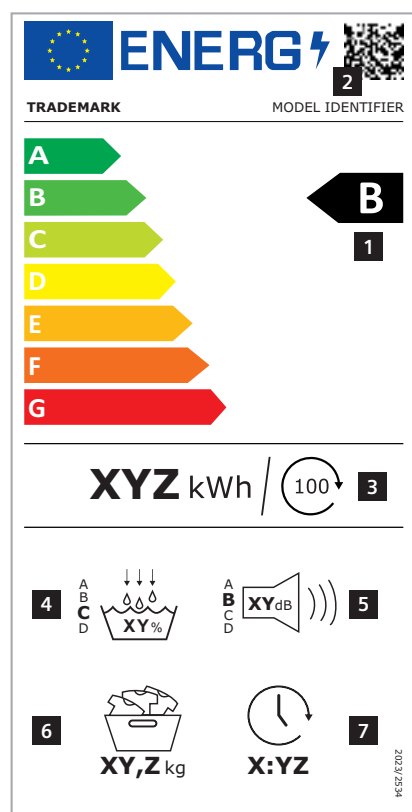
Wählst du bei kleinen Wäschemengen häufig das Trockenprogramm mit der kürzesten Dauer, obwohl das Programm nicht ideal für die Textilart ist? Dank der Option Halbe Beladung kannst du bedenkenlos einen halb beladenen Trockner starten. Dabei wird die empfohlene Standardbeladung um die Hälfte reduziert und die angezeigte Programmdauer angepasst. Halbe Beladung kann bei den Programmen Baumwolle, Pflegeleicht und Handtücher zugeschaltet werden. Für Wäschetrocknen ganz nach deinen Bedürfnissen.



Das neue Energielabel für Wäschetrockner: Gültig ab 1. Juli 2025.

Die technologische Entwicklung der letzten Jahre hat zu einer höheren Konzentration von Wäschetrocknern mit der höchsten Energie-Effizienzklasse A+++ geführt. Etwa 2/3 der im Jahr 2023 an Verbraucher verkauften Wäschetrockner werden in diese Klassen eingestuft. Folglich hat das Energielabel in den letzten Jahren seine ursprüngliche Funktion als Orientierungshilfe für die Kaufentscheidung auf der Grundlage des Energieverbrauchs nicht mehr erfüllt – und musste daher geändert werden.

Die Neugestaltung des Energielabels für Wäschetrockner wird den Verbrauchern helfen, die effizientesten Produkte auszuwählen. Die Umstellung auf das neue Energielabel erfolgt ab dem **1. Juli 2025**. Da das Etikett bereits Monate vor diesem Datum auf den Verpackungen der Wäschetrockner angebracht werden muss, möchten wir dich schon jetzt mit den wichtigsten Informationen versorgen.



Neues Energielabel für Wäschetrockner:

Das Energielabel wurde überarbeitet und von den Energieklassen A+++ bis D in A bis G umgewandelt. Das für die Kennzeichnung von Wäschetrocknern relevante Referenzprogramm bleibt unverändert, wird nun aber deutlich mit dem Namen «eco» gekennzeichnet.

Das überarbeitete Label hat ein neues und vereinfachtes Aussehen. Für die Ermittlung der neuen Energie-Effizienzklassen werden neue Berechnungsmethoden verwendet. Dazu gehört z. B., dass der Energieverbrauch nicht mehr pro Jahr, sondern pro 100 Betriebszyklen angegeben wird.

Mit dem neuen Energielabel werden ebenfalls die Geräusch-Emissionsklassen von A bis D eingeführt, zusätzlich zu den bereits bestehenden dB-Werten. Ausserdem werden die Anforderungen an die jeweiligen Kondensations-Effizienzklassen erhöht.

Zeichenerklärung.

- 1 Energie-Effizienzklasse
- 2 QR-Code mit Link zum EU-Datenblatt
- 3 Energieverbrauch in kWh pro 100 Trocknungszyklen*
- 4 Kondensationseffizienzklasse und -rate in %
- 5 Geräuschemissionsklasse und Geräuschemission ausgedrückt in dB(A)**
- 6 Maximale Tragfähigkeit (Nennkapazität in kg)**
- 7 Betriebsdauer in Stunden und Minuten (h:min)**

* Werte gelten für den gewichteten Durchschnitt von halber und voller Beladung mit einem Verhältnis von 0,62 (24 x volle Beladung, 76 x halbe Beladung)#

** Trocknungszyklus des Öko-Programms bei voller Beladung

*** 30 % sparsamer (35 kWh/100 Waschzyklen) als der Grenzwert (51 kWh / 100 Waschzyklen) der Energieeffizienzklasse A nach der Verordnung (EU) 2019/2014.

**** 10 % effizienter (174 kWh/Jahr) als der Grenzwert (194 kWh/Jahr) zur Energieeffizienzklasse A+++ in der Beladungskategorie 9 kg gemäss der Verordnung (EU) 392/2012.

¹ Auf einer Energie-Effizienzklasse-Skala von A bis G. ² Energieverbrauch in kWh/100 Waschzyklen (im Eco 40 – 60-Programm).

Waschen und Trocknen – Das Sortiment im Überblick

		Energie-Effizienzklasse ¹	Schleuder-Effizienzklasse	Geräusch-Effizienzklasse	Energieverbrauch in kWh ²	Wasserverbrauch in Liter ³	Max. Schleuderleistung U / min ⁴	Geräusch-Wert dB (A) re 1 pW	Fassungsvermögen in kg	Fassungsvermögen Waschen / Trocknen kg	i-Dos	iQ-Drive	waveDrum	Home Connect-fähig	Seite
Waschmaschinen															
iQ700															
WG56B2A5CH	NEU		A	A	35	48	1600	72	10		●	●	●	●	140
WG56B214CH	NEU		A	A	35	48	1600	72	10		●	●	●	●	140
iQ500															
WG56G2Z3CH			A	B	51	52	1600	73	10		●	●			141
WG44G2F9CH			B	B	46	50	1400	70	9		●	●	●		142
iQ300															
WM14N193CH			B	A	46	47	1400	71	8		●				143
Waschtrockner															
iQ700															
WN54C2A4CH			B	A	52/305	50/75	1400	70		10,5/6	●	●	●		145

		Energie-Effizienzklasse ^{5/6}	Kondensations-Effizienzklasse ⁷	Energieverbrauch in kWh ⁸	Geräusch-Wert dB (A) re 1 pW ⁹	Fassungsvermögen in kg	intelligentDry	autoDry	Home Connect-fähig	Seite
Wärmepumpen-Trockner										
iQ700										
WQ46B2C0CH			A	174	58	9	●	●	●	141
iQ500										
WQ33G290CH			A	176	64	8		●		142
iQ500										
WQ33G2V3CH			A	176	64	8		●		143

³ Wasserverbrauch in Liter/Waschzyklus (im Eco 40 – 60-Programm). ⁴ Der angegebene Wert ist gerundet. ⁵ Werte gemäss Verordnung (EU) Nr. 392/2012 (neues Label). ⁶ Auf einer Energie-Effizienzklasse-Skala von A+++ bis D. ⁷ Auf einer Kondensationseffizienzklassen-Skala von A bis G. ⁸ Verbrauch pro Jahr bei 160 Standard-Trocknungszyklen im Standard-Baumwollprogramm bei Voll- und Teilbefüllung inkl. Verbrauch der Betriebsarten mit geringer Leistungsaufnahme. Tatsächlicher Verbrauch abhängig von der Art der Nutzung des Gerätes. ⁹ Im Standard-Baumwollprogramm bei Vollbefüllung.



iQ700 | Waschmaschine

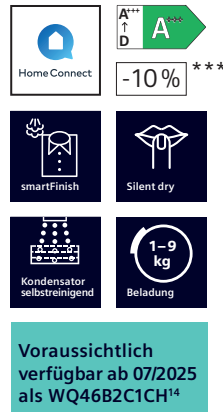
WG56B2A5CH



iQ700 | Waschmaschine

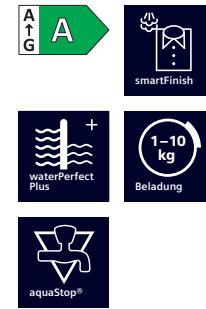
WG56B214CH

Leistung und Verbrauch	<ul style="list-style-type: none"> Energie-Effizienzklasse¹: A -30 %** Energie² / Wasser²: 35 kWh / 48 Liter Fassungsvermögen: 1 – 10 kg Programmdauer⁴: 3h:57min Schleuderleistung⁵: 1600 U/min Schleuder-Effizienzklasse: A Geräusch-Wert: 72 dB (A) re 1 pW Geräusch-Effizienzklasse: A 	<ul style="list-style-type: none"> Energie-Effizienzklasse¹: A -30 %** Energie² / Wasser²: 35 kWh / 48 Liter Fassungsvermögen: 1 – 10 kg Programmdauer⁴: 3h:57min Schleuderleistung⁵: 1600 U/min Schleuder-Effizienzklasse: A Geräusch-Wert: 72 dB (A) re 1 pW Geräusch-Effizienzklasse: A
Programme	<ul style="list-style-type: none"> Standardprogramme: Baumwolle, Pflegeleicht, Fein/Seide, Wolle-Handwäsche Automatikprogramm smartFinish Mini load Hygiene Spezialprogramme: Automatik, Schleudern/Abpumpen, powerSpeed 59', Schnell/Mix, Spülen, Speed 15'/30' Zusätzliche Programme über Home Connect: Automatik Sanft, Trommel reinigen (mit Erinnerungsfunktion), Handtücher, Hemden, Jeans/dunkle Wäsche, Anti Mikroplastik, Outdoor 	<ul style="list-style-type: none"> Standardprogramme: Baumwolle, Pflegeleicht, Fein/Seide, Wolle-Handwäsche smartFinish Mini load Hygiene Spezialprogramme: Outdoor, Schleudern/Abpumpen, powerSpeed 59', Schnell/Mix, Spülen, Speed 15'/30' Zusätzliche Programme über Home Connect: Trommel reinigen (mit Erinnerungsfunktion), Gardinen, Handtücher, Hemden, Jeans/dunkle Wäsche, Anti Mikroplastik, Sport/Fitness
Optionen	<ul style="list-style-type: none"> Home Connect-fähig über WLAN i-Dos mit Waschmittel-Scan Fleckenautomatik: 6 Flecken auf Knopfdruck, 10 weitere Flecken über Home Connect Die Option Dampf reduziert Knitterfalten um bis zu 40 %⁷ touchControl-Tasten: Ein/Aus, Endezeitvorwahl, Fleckenwahl, i-DOS 2.0 1, i-DOS 2.0 2, Kindersicherung, Mein Programm, Power Spülen, Fernstart, Start/Pause mit Nachlegefunktion, Temperatur, varioSpeed/speedPerfect, Vorwäsche, Drehzahl-abwahl/ohneSchleudern 	<ul style="list-style-type: none"> Home Connect-fähig über WLAN Fleckenautomatik: 6 Flecken auf Knopfdruck, 10 weitere Flecken über Home Connect Die Option Dampf reduziert Knitterfalten um bis zu 40 %⁷ touchControl-Tasten: Ein/Aus, Einweichen, Endezeitvorwahl, Fleckenwahl, Kindersicherung, Mein Programm, Extraspülen, Fernstart, Start/Pause mit Nachlegefunktion, Temperatur, varioSpeed/speedPerfect, Vorwäsche, Wasser plus, Drehzahl-abwahl/ohne Schleudern
Komfort und Sicherheit	<ul style="list-style-type: none"> directTouch Plus powerSpeed System Trommelvolumen: 70 l Trommelinnenbeleuchtung: LED waveDrum iQdrive mit 10 Jahren Motorgarantie⁶ waterPerfect Plus aquaSensor Nachlegefunktion/Pausefunktion Anzeige für Überdosierung Kindersicherung Signal am Programmende Selbstreinigungsschublade Flüssigwaschmitteleinsatz 32 cm-Bullauge, chrom-schwarz mit 188° Türöffnungswinkel aquaStop®: eine Siemens Hausgeräte Garantie bei Wasserschäden – ein Geräteleben lang⁶ 	<ul style="list-style-type: none"> directTouch Plus powerSpeed System Trommelvolumen: 70 l Trommelinnenbeleuchtung: LED waveDrum iQdrive mit 10 Jahren Motorgarantie⁶ waterPerfect Plus Nachlegefunktion/Pausefunktion Anzeige für Überdosierung Kindersicherung Signal am Programmende Selbstreinigungsschublade Flüssigwaschmitteleinsatz 32 cm-Bullauge, chrom-schwarz mit 188° Türöffnungswinkel aquaStop®: eine Siemens Hausgeräte Garantie bei Wasserschäden – ein Geräteleben lang⁶
Technische Informationen	<ul style="list-style-type: none"> Unterschiebbar bei 85 cm Nischenhöhe Anschlusswert: 2,3 kW Gerätemasse (H x B x T): 845 x 598 x 590 mm Erfüllt die erhöhten Schallschutzanforderungen der Norm SIA 181 ohne Zusatzmassnahmen 	<ul style="list-style-type: none"> Unterschiebbar bei 85 cm Nischenhöhe Anschlusswert: 2,3 kW Gerätemasse (H x B x T): 845 x 598 x 590 mm Erfüllt die erhöhten Schallschutzanforderungen der Norm SIA 181 ohne Zusatzmassnahmen
Sonderzubehör	<ul style="list-style-type: none"> WZWP20W, Podest mit Auszug Waschmaschine WZ10131, Verlängerungsschlauch (Zulauf) WX975600, Gerätefuss-Befestigungssatz 	<ul style="list-style-type: none"> WZWP20W, Podest mit Auszug Waschmaschine WZ10131, Verlängerungsschlauch (Zulauf) WX975600, Gerätefuss-Befestigungssatz
Katalogpreis*	3'240.– inkl. MwSt. 2'997.22 exkl. MwSt. exkl. vRB 20.02 / 18.52	3'090.– inkl. MwSt. 2'858.46 exkl. MwSt. exkl. vRB 20.02 / 18.52



iQ700 | Wärmepumpen-Trockner

WQ46B2C0CH

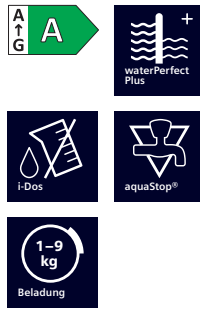


iQ500 | Waschmaschine

WG56G2Z3CH

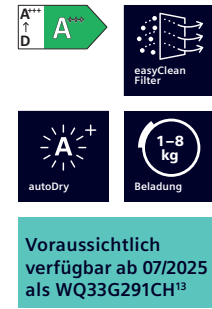
Leistung und Verbrauch	<ul style="list-style-type: none"> Energie-Effizienzklasse⁹⁾: A+++ -10 %*** Energieverbrauch¹⁰⁾: 174 kWh Fassungsvermögen: 1–9 kg Programmdauer¹¹⁾: 260min Geräusch-Wert¹²⁾: 58 dB (A) re 1 pW Kondensations-Effizienzklasse¹³⁾: A 	<ul style="list-style-type: none"> Energie-Effizienzklasse¹⁾: A Energie²⁾ / Wasser³⁾: 51 kWh / 52 Liter Fassungsvermögen: 1–10 kg Programmdauer⁴⁾: 3h:50min Schleuderleistung⁵⁾: 1600 U/min Schleuder-Effizienzklasse: A Geräusch-Wert: 73 dB (A) re 1 pW Geräusch-Effizienzklasse: B
Programme	<ul style="list-style-type: none"> Standardprogramme: Baumwolle, Pflegeleicht smartFinish • Bettwäscheprogramm Silent dry Programme per App: Dessous, Silent Dry, Zeitprogramm kalt Spezialprogramme: Baumwolle, Hemden/Business, Baumwolle Eco, Handtücher, Mix, Outdoor, Speed 40', Pflegeleicht, Wolle trocknen im Korb, Zeitprogramm warm 	<ul style="list-style-type: none"> Standardprogramme: Baumwolle, Pflegeleicht, Fein/Seide, Wolle-Handwäsche smartFinish Spezialprogramme: Trommel reinigen (mit Erinnerungsfunktion), Hemden/Business, Jeans/Dunkle Wäsche, Outdoor, Schleudern/Abpumpen, Schnell/Mix, Spülen, Speed 15'/30'
Optionen	<ul style="list-style-type: none"> Home Connect-fähig über WLAN IntelligentDry varioSpeed Option Halbe Beladung: optimiert die Trocknung bei kleineren Wäscheposten Knitterschutz 120 min am Programmende touchControl-Tasten: Bügeltrocken, Schranktrocken, Schranktrocken+, Endzeitvorwahl, Knitterschutz, my favorite, Power Button, Fernstart, Schon, Start/Nachlegen/Pause, speedPerfect, 24 Std. Endzeitvorwahl 	<ul style="list-style-type: none"> varioSpeed: bis zu 65 % verkürzte Waschdauer Antifleckensystem mit 4 Flecken: zuschaltbar zu den gängigen Standard-Programmen touchControl-Tasten: Bügelleicht, Endezeitvorwahl, Fleckenwahl, Extraspülen, Start/Pause mit Nachlegefunktion, Temperatur, varioSpeed/speedPerfect, Vorwäsche, Drehzahlwahl/ohne Schleudern
Komfort und Sicherheit	<ul style="list-style-type: none"> selfCleaning Condenser directTouch Plus Beladungsempfehlung Nachlege-Anzeige autoDry softDry-Trommelsystem: grosse Edelstahltrommel, Mitnehmer im Softdesign Wollekorb Trommelinnenbeleuchtung: LED Kondensat-Ablaufgarnitur Kindersicherung Signal am Programmende Seitlich öffnende Drehtür, Anschlag rechts, Türanschlag wechselbar Metallverschlusshaken 	<ul style="list-style-type: none"> Trommelvolumen: 70l Trommelinnenbeleuchtung: LED waveDrum iQdrive waterPerfect Plus Nachlegefunktion/Pausefunktion Kindersicherung Signal am Programmende Selbstreinigungsschubblade Flüssigwaschmitteleinsatz 32 cm-Bullauge, mit 165° Türöffnungswinkel aquaStop®: eine Siemens Hausgeräte Garantie bei Wasserschäden – ein Geräteleben lang⁶⁾
Technische Informationen	<ul style="list-style-type: none"> Unterschiebbar bei 85 cm Nischenhöhe Wärmepumpentechnologie mit umweltfreundlichem Kältemittel R290 Anschlusswert: 0,6 kW Gerätemasse (H x B x T): 842 x 598 x 613 mm 	<ul style="list-style-type: none"> Unterschiebbar bei 85 cm Nischenhöhe Anschlusswert: 2,3 kW Gerätemasse (H x B x T): 848 x 598 x 590 mm Erfüllt die erhöhten Schallschutzanforderungen der Norm SIA 181 ohne Zusatzmassnahmen
Sonderzubehör	<ul style="list-style-type: none"> WZDP20D, Podest mit Auszug Trockner WZ20600, Wollekorb WZ27500, Verbindungssatz mit Auszug WZ27510, Verbindungssatz 	<ul style="list-style-type: none"> WZWP20W, Podest mit Auszug Waschmaschine WZ10131, Verlängerungsschlauch (Zulauf) WX975600, Gerätefuss-Befestigungssatz
Katalogpreis*	2'990.– inkl. MwSt. 2'765.96 exkl. MwSt. exkl. vRB 28.10 / 26.–	2'490.– inkl. MwSt. 2'303.42 exkl. MwSt. exkl. vRB 20.02 / 18.52

⁷ Test Nr. E-0096-PT-24 Deutsches Institut für Textil- und Faserforschung Denkendorf (DITF) vom 20.02.24, bezogen auf die Faltenreduzierung bei Baumwollkleidungsstücken (T-Shirts und Hemden) im Mix-Programm mit einer Beladung von 4 kg und aktivierter Dampf-Option im Vergleich zu Textilien, die nicht mit der Dampf-Option behandelt wurden, gemäss DIN EN ISO 15487. ⁸ Werte gemäss Verordnung (EU) Nr. 392/2012 (neues Label). ⁹ Auf einer Energie-Effizienzklasse-Skala von A+++ bis D. ¹⁰ Verbrauch pro Jahr bei 160 Standard-Trocknungszyklen im Standard-Baumwollprogramm bei Voll- und Teilbefüllung inkl. Verbrauch der Betriebsarten mit geringer Leistungsaufnahme. Tatsächlicher Verbrauch abhängig von der Art der Nutzung des Gerätes. ¹¹ Im Standard-Baumwollprogramm bei Vollbefüllung. ¹² Programmdauer des Standard-Baumwollprogramms bei Vollbeladung. ¹³ Auf einer Kondensationseffizienzklassen-Skala von A bis G. ¹⁴ Anlauftermine sind vorläufig. Eine Lieferfähigkeit zu diesem Datum kann nicht zugesagt werden.



iQ500 | Waschmaschine

WG44G2F9CH



Voraussichtlich verfügbar ab 07/2025 als WQ33G291CH¹³

iQ500 | Wärmepumpen-Trockner

WQ33G290CH

Leistung und Verbrauch	<ul style="list-style-type: none"> Energie-Effizienzklasse¹: A Energie² / Wasser³: 49 kWh / 50 Liter Fassungsvermögen: 1 – 9 kg Programmdauer⁴: 3h:48min Schleuderleistung⁵: 1400 U/min Schleuder-Effizienzklasse: B Geräusch-Wert: 70 dB (A) re 1 pW Geräusch-Effizienzklasse: A 	<ul style="list-style-type: none"> Energie-Effizienzklasse^{7/8}: A+++ Energieverbrauch⁹: 176 kWh Fassungsvermögen: 1 – 8 kg Programmdauer¹⁰: 165min Geräusch-Wert¹¹: 64 dB (A) re 1 pW Kondensations-Effizienzklasse¹²: A
Programme	<ul style="list-style-type: none"> Standardprogramme: Baumwolle, Pflegeleicht, Fein/Seide, Wolle-Handwäsche Automatikprogramm smartFinish Spezialprogramme: Automatik sanft, Trommel reinigen (mit Erinnerungsfunktion), Outdoor/Imprägnieren, Schleudern/Abpumpen, Schnell/Mix, Spülen, Speed 15'/30' 	<ul style="list-style-type: none"> Standardprogramme: Baumwolle, Pflegeleicht Bettwäscheprogramm Spezialprogramme: Baumwolle, Hemden/Business, Baumwolle Eco, Dessous, Handtücher, Kopfkissen, Mix, Outdoor, Speed 40', Pflegeleicht, Wolle trocknen im Korb, Zeitprogramm warm
Optionen	<ul style="list-style-type: none"> varioSpeed: bis zu 65 % verkürzte Waschdauer i-Dos Antifleckensystem mit 4 Flecken: zuschaltbar zu den gängigen Standard-Programmen touchControl-Tasten: Bügelleicht, Endezeitvorwahl, Fleckenwahl, i-DOS, Start/Pause mit Nachlegefunktion, Temperatur, varioSpeed/speedPerfect, Vorwäsche, Drehzahlwahl/ohne Schleudern 	<ul style="list-style-type: none"> Knitterschutz 120 min am Programmende Option Halbe Beladung: optimiert die Trocknung bei kleineren Wäscheposten touchControl-Tasten: Bügeltrocken, Schranktrocken, Schranktrocken+, Endezeitvorwahl, Knitterschutz, Schon, Signal, Start/Nachlegen/Pause, 24 h Endezeitvorwahl
Komfort und Sicherheit	<ul style="list-style-type: none"> Trommelvolumen: 65 l Trommelinnenbeleuchtung: LED waveDrum iQdrive waterPerfect Plus Nachlegefunktion/Pausefunktion Kindersicherung Signal am Programmende 32 cm-Bullauge, mit 165° Türöffnungswinkel aquaStop®: eine Siemens Hausgeräte Garantie bei Wasserschäden – ein Geräteleben lang⁶ 	<ul style="list-style-type: none"> easyClean Filter autoDry softDry-Trommelsystem: grosse Edelstahltrommel, Mitnehmer im Softdesign Wollekorb Trommelinnenbeleuchtung: LED Kondensat-Ablaufgarnitur Kindersicherung Signal am Programmende Seitlich öffnende Drehtür, Anschlag rechts Metallverschluss shaken
Technische Informationen	<ul style="list-style-type: none"> Unterschiebbar bei 85 cm Nischenhöhe Anschlusswert: 2,3 kW Gerätemasse (H x B x T): 845 x 598 x 590 mm Erfüllt die erhöhten Schallschutzanforderungen der Norm SIA 181 ohne Zusatzmassnahmen 	<ul style="list-style-type: none"> Unterschiebbar bei 85 cm Nischenhöhe Wärmepumpentechnologie mit umweltfreundlichem Kältemittel R290 Anschlusswert: 0,6 kW Gerätemasse (H x B x T): 842 x 598 x 613 mm
Sonderzubehör	<ul style="list-style-type: none"> WZWP20W, Podest mit Auszug Waschmaschine WZ10131, Verlängerungsschlauch (Zulauf) WX975600, Gerätefuss-Befestigungssatz 	<ul style="list-style-type: none"> WZ20600, Wollekorb WZ27400, Verbindungssatz mit Auszug WZ27410, Verbindungssatz WZDP20D, Podest mit Auszug Trockner
Katalogpreis*	<p>2'570.– inkl. MwSt. 2'377.43 <i>exkl. MwSt.</i> exkl. vRB 20.02 / 18.52</p>	<p>2'270.– inkl. MwSt. 2'099.91 <i>exkl. MwSt.</i> exkl. vRB 28.10 / 26.–</p>



iQ300 | Waschmaschine

WM14N193CH



Voraussichtlich
verfügbar ab 07/2025
als WQ33G2V4CH¹³

iQ500 | Wärmepumpen-Trockner

WQ33G2V3CH

Leistung und Verbrauch	<ul style="list-style-type: none"> Energie-Effizienzklasse¹: A Energie² / Wasser³: 46 kWh / 47 Liter Fassungsvermögen: 1 – 8 kg Programmdauer⁴: 3h:33min Schleuderleistung⁵: 1400 U/min Schleuder-Effizienzklasse: B Geräusch-Wert: 71 dB (A) re 1 pW Geräusch-Effizienzklasse: A 	<ul style="list-style-type: none"> Energie-Effizienzklasse^{7B}: A+++ Energieverbrauch⁹: 176 kWh Fassungsvermögen: 1–8 kg Programmdauer¹⁰: 165min Geräusch-Wert¹¹: 64 dB (A) re 1 pW Kondensations-Effizienzklasse¹²: A
Programme	<ul style="list-style-type: none"> Standardprogramme: Baumwolle, Pflegeleicht, Fein/Seide, Wolle-Handwäsche smartFinish Spezialprogramme: Trommel reinigen (mit Erinnerungsfunktion), Hemden/Business, Hygiene, Outdoor/Imprägnieren, Pflegeleicht Plus, Schleudern/Abpumpen, Schnell/Mix, Spülen, Speed 15'/30' 	<ul style="list-style-type: none"> Standardprogramme: Baumwolle, Pflegeleicht Bettwäscheprogramm Spezialprogramme: Baumwolle, Hemden/Business, Baumwolle Eco, Dessous, Handtücher, Kopfkissen, Mix, Outdoor, Speed 40', Pflegeleicht, Wolle finish, Zeitprogramm warm
Optionen	<ul style="list-style-type: none"> varioSpeed: bis zu 65 % verkürzte Waschdauer Antifleckensystem mit 4 Flecken: zuschaltbar zu den gängigen Standard-Programmen touchControl-Tasten: Vorwäsche, Endezeitvorwahl, Temperatur, varioSpeed/speedPerfect, Start/Pause mit Nachlegefunktion, Drehzahlabwahl/ohne Schleudern 	<ul style="list-style-type: none"> Knitterschutz 120 min am Programmende Option Halbe Beladung: optimiert die Trocknung bei kleineren Wäscheposten touchControl-Tasten: Bügeltrocken, Schranktrocken, Schranktrocken+, Endezeitvorwahl, Knitterschutz, Schon, Signal, Start/Nachlegen/Pause, 24 h Endezeitvorwahl
Komfort und Sicherheit	<ul style="list-style-type: none"> Trommelvolumen: 65 l Vollelektronische Einknopf-Bedienung für alle Wasch- und Spezialprogramme iQdrive waterPerfect Plus Nachlegefunktion Signal am Programmende Kindersicherung 32 cm-Bullaage, mit 171° Türöffnungswinkel Metallverschlusskasten Komfortverschluss aquaStop®: eine Siemens Hausgeräte Garantie bei Wasserschäden – ein Geräteleben lang⁶ 	<ul style="list-style-type: none"> easyClean Filter Speed autoDry Beladungsempfehlung softDry-Trommelsystem: grosse Edelstahltrommel, Mitnehmer im Softdesign Kindersicherung Signal am Programmende Seitlich öffnende Drehtür, Anschlag rechts Metallverschlusskasten
Technische Informationen	<ul style="list-style-type: none"> Unterschiebbar bei 85 cm Nischenhöhe Anschlusswert: 2,3 kW Gerätemasse (H x B x T): 845 x 598 x 590 mm Erfüllt die erhöhten Schallschutzanforderungen der Norm SIA 181 ohne Zusatzmassnahmen 	<ul style="list-style-type: none"> Unterschiebbar bei 85 cm Nischenhöhe Wärmepumpentechnologie mit umweltfreundlichem Kältemittel R290 Anschlusswert: 0,600 kW Gerätemasse (H x B x T): 842 x 598 x 613 mm
Sonderzubehör	<ul style="list-style-type: none"> WZWP20W, Podest mit Auszug Waschmaschine WZ10131, Verlängerungsschlauch (Zulauf) WX975600, Gerätefuss-Befestigungssatz 	<ul style="list-style-type: none"> WZDP20D, Podest mit Auszug Trockner WZ27400, Verbindungssatz mit Auszug WZ27410, Verbindungssatz WZ20160, Trockner-Kondensat-Ablaufset
Katalogpreis*	1'990.– inkl. MwSt. 1'840.89 exkl. MwSt. exkl. vRB 20.02 / 18.52	2'170.– inkl. MwSt. 2'007.40 exkl. MwSt. exkl. vRB 28.10 / 26.–

⁷ Werte gemäss Verordnung (EU) Nr. 392/2012 (neues Label). ⁸ Auf einer Energie-Effizienzklasse-Skala von A+++ bis D.

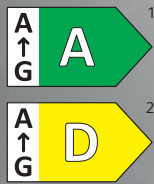
⁹ Verbrauch pro Jahr bei 160 Standard-Trocknungszyklen im Standard-Baumwollprogramm bei Voll- und Teilbefüllung inkl. Verbrauch der Betriebsarten mit geringer Leistungsaufnahme. Tatsächlicher Verbrauch abhängig von der Art der Nutzung des Gerätes. ¹⁰ Im Standard-Baumwollprogramm bei Vollbefüllung.

¹¹ Programmdauer des Standard-Baumwollprogramms bei Vollbeladung. ¹² Auf einer Kondensationseffizienzklassen-Skala von A bis G.

¹³ Anlauftermine sind vorläufig. Eine Lieferfähigkeit zu diesem Datum kann nicht zugesagt werden.

Deine Zeit gehört dir

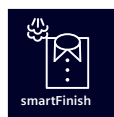
Der iQ700 Waschtrockner – das platzsparende Multitalent



Der iQ700 Waschtrockner kann waschen, trocknen oder auch beides in einem Durchgang – ohne dass der Trockenvorgang zwischendurch neu gestartet werden muss. So wird deine Wäsche zuverlässig und blitzschnell gereinigt und bei Bedarf auch gleich getrocknet. Das schenkt dir Zeit und Platz für die Dinge, die dir wichtig sind.



smartFinish³ und autoDry sparen dir viel Zeit am Bügelbrett



Zerknitterte Hemden, Blusen oder Shirts und keine Lust zu Bügeln? Mit dem smartFinish-Programm deines Waschtrockners werden Knitterfalten auf ein Minimum reduziert. Sanfter Dampf reduziert die Faltenbildung und glättet selbst stark zerknitterte Kleidungsstücke deutlich innerhalb von 20 Minuten.



Die autoDry-Funktion verhindert ungleichmässiges Trocknen und Einlaufen. Intelligente Sensoren messen und regeln die Temperatur und den Feuchtigkeitsgrad in der Trommel präzise, um Überhitzung zu vermeiden. Und präzises Trocknen bedeutet weniger Stromverbrauch und weniger Zeitaufwand beim Bügeln.

Wash & dry auf smarte Art

Home Connect: steuere deinen Waschtrockner von überall aus
Mit Home Connect passt sich deine Wäsche deinem Zeitplan an und nicht umgekehrt. Mit der Home Connect App kannst du jederzeit bequem Programme auswählen und den Wasch- oder Trockenvorgang starten, egal wo du gerade bist. Damit deine Wäsche genau dann fertig ist, wenn es für dich passt. Und sobald dein Wasch- oder Trockenvorgang beendet ist, erhältst du eine Push-Benachrichtigung auf dein Smartphone.

Zusätzliche Programme über Home Connect App

Nutze weitere Programme über die Home Connect App. Dir stehen die Programme Gardinen, Handtücher, Hemden, Waschen und Trocknen 90' zur Verfügung.



iQ700 | Waschtrockner

WN54C2A4CH

Leistung und Verbrauch	<ul style="list-style-type: none"> Energie-Effizienzklasse Waschen¹: A Energie-Effizienzklasse Waschen und Trocknen²: D Energie⁴ / Wasser⁵ Waschen: 52 kWh / 50 Liter Energie⁶ / Wasser⁷ Waschen und Trocknen: 305 kWh / 75 Liter Nennkapazität Waschen / Waschen und Trocknen: 1 – 10,5 kg / 1 – 6 kg Programmdauer⁸ Waschen / Waschen und Trocknen: 4h:00min / 8h:20min Schleuderleistung⁹: 1400 U/min Schleuder-Effizienzklasse: B Geräusch-Wert: 70 dB (A) re 1 pW Geräusch-Effizienzklasse: A
Programme	<ul style="list-style-type: none"> Standardprogramme Waschen: Baumwolle, Pflegeleicht, Fein/Seide, Wolle/Handwäsche Spezialprogramme Waschen: Automatik sanft, Speed 15', Schleudern/Abpumpen, Weitere Programme, Spülen Alle gängigen Waschprogramme können wahlweise auch als reines Trockenprogramm oder als kombiniertes Wasch- und Trockenprogramm genutzt werden Standardprogramme Trocknen: Baumwolle, Pflegeleicht Spezialprogramme Trocknen: Auffrischen
Optionen	<ul style="list-style-type: none"> Home Connect varioSpeed: Bis zu 65 % kürzere Waschprogramme¹⁰ Antiflecken-System 3 + 13 weitere über die HomeConnect-App Optionen Waschen: Bügelleicht, Drehzahlwahl, Flecken-Automatik, HygieneCare, i-DOS, Kindersicherung, myFavorite, Remote Start, SpeedPerfect, Start/Pause, Temperaturwahl, Vorwäsche, Zeitvorwahl Optionen Trocknen: Bügeltrocken, Solo Trocknen, Schrank-trocken, Schranktrocken+, Trockenziel, Waschen + Trocknen Trocknen-Option für die meisten Waschprogramme autoDry-Funktion, Zeitprogramme
Komfort und Sicherheit	<ul style="list-style-type: none"> i-Dos softTrommel Trommelinnenbeleuchtung: LED iQdrive mit 10 Jahren Motorgarantie¹¹ selfCleaning Condenser Abgeschrägte Bedienblende für bessere Lesbarkeit und mehr Ergonomie Grosses, übersichtliches Touch-LED-Display für Beladungs-empfehlung und Verbrauchsanzeige Nachlegefunktion waterPerfect Plus 32 cm-Bullaage chrom-schwarz/grau mit 125° Türöffnungswinkel Seitlich öffnende Drehtür, Anschlag links aquaStop®: eine Siemens Hausgeräte Garantie bei Wasserschäden – ein Geräteleben lang¹¹
Technische Informationen	<ul style="list-style-type: none"> Unterschiebbar bei 85 cm Nischenhöhe Gerätemasse (H x B x T): 848 x 598 x 622 mm
Sonderzubehör	<ul style="list-style-type: none"> WZ10131, Verlängerungsschlauch (Zulauf) WX975600, Gerätefuss-Befestigungssatz
Katalogpreis*	2'890.– inkl. MwSt. 2'673.45 exkl. MwSt. exkl. vRB 20.02 / 18.52

⁹ Der angegebene Wert ist gerundet.

¹⁰ Vergleich zwischen der Programmdauer von Pflegeleicht 40 °C und der Programmdauer von Pflegeleicht 40 °C + aktivierter varioSpeed Option.

¹¹ Garantiebedingungen unter siemens-home.bsh-group.com/ch/de/kundendienst/garantien

Nützliches Zubehör für jedes Hausgerät

Mit dem Originalzubehör von Siemens erhält jeder Haushalt ein Upgrade. Siemens Hausgeräte bieten eine Bandbreite an Zubehör, das jede Küche bereichert. Ob zusätzliche Backbleche oder gleich der varioClip-Auszug für den Backofen – hier ist für jeden Geschmack etwas dabei.



Mit der reichhaltigen Auswahl an Sonderzubehör schenkst du deiner Küche ein Upgrade. Ob praktische Helfer wie der neue Kochsensor, der direkt mit dem Kochfeld kommuniziert, der Weinglas-Korb für sicheren Halt von bis zu vier Gläsern im Geschirrspüler, ein Teppan Yaki für die Zubereitung von leichten und fettarmen Gerichten oder, oder, oder...

Sonderzubehör Backöfen			iQ700 Einbau- Backöfen	iQ700 Int. Mikro- welle	iQ700 Dampf- backöfen	iQ700 Dampf- garer	iQ500 – iQ100 Einbau- Backöfen
varioClip-Auszug							
	HZ538000	85.– inkl. MwSt. 78.63 exkl. MwSt.	●				●
Die varioClip-Auszüge bieten ein Maximum an Flexibilität. Dank des schnellen und einfachen Befestigungssystems kannst du die Teleskopauszüge auf jeder Ebene deines Backofens anbringen.							
Backblech antihaft							
	HZ531010, Keramik	74.– inkl. MwSt. 68.46 exkl. MwSt.	●	●	●		●
Für zahlreiche Anwendungen. Durch die Antihaft-Beschichtung muss das Backblech nicht eingefettet werden.							
Backblech emailliert							
	HZ631070	51.– inkl. MwSt. 47.18 exkl. MwSt.	●	●	●		
	HZ541000 (für Backwagen)	61.– inkl. MwSt. 56.43 exkl. MwSt.					●
Emailliertes Backblech für Kuchen und Plätzchen, Brot und Brötchen, Hefezopf und Stollen.							
Deckel für Profi-Pfanne¹							
	HZ633001, emailliert	88.– inkl. MwSt. 81.41 exkl. MwSt.	●	●	●		●
Deckel für schonendes Braten grosser Fleischstücke in der Profi-Pfanne. Das Braten mit Deckel verhindert das Verschmutzen des Backofens.							
Profi-Pfanne¹							
	HZ633070, emailliert	88.– inkl. MwSt. 81.41 exkl. MwSt.	●	●	●		●
Extra tiefe Pfanne mit Einlegerost. Ideal für grosse Braten oder Grillanwendungen in grösseren Mengen. Beide Teile können gemeinsam entnommen werden. Inhalt: 10l.							
Universalpfanne antihaft¹							
	HZ532010, Keramik	77.– inkl. MwSt. 71.23 exkl. MwSt.	●	●	●		●
Die Antihaft-Beschichtung sorgt dafür, dass sich nichts auf der Universalpfanne festsetzt und sich alles ganz leicht vom Blech lösen lässt.							
Universalpfanne							
	HZ632070, emailliert	61.– inkl. MwSt. 56.43 exkl. MwSt.	●	●	●		
	HZ542000, emailliert (für Backwagen)	61.– inkl. MwSt. 56.43 exkl. MwSt.					●
Extra tiefes, emailliertes Blech für saftige Kuchen, zum Braten und für Tiefkühl-Gebäck. Ideal zum Auffangen von Fett beim Grillen.							
Back- und Bratrost							
	HZ634000	47.– inkl. MwSt. 43.48 exkl. MwSt.	●	●			●
Für Geschirr, Kuchenformen, Braten, Grillstücke und Tiefkühl-Gebäck. Der Kombirost ist in der Mitte besonders stabil durch enge Abstände der einzelnen Stäbe.							
Backstein							
	HZ327000	186.– inkl. MwSt. 172.06 exkl. MwSt.	●	●	●		●
Keramikbackstein mit Holzschieber. Ideal für das Backen von Brot, Fladenbrot, Pizza und Tiefkühlgerichten. Inklusive Rezeptbroschüre. Masse: 375 x 330 x 25 mm.							
Pizzaform							
	HZ617000, emailliert	47.– inkl. MwSt. 43.48 exkl. MwSt.	●	●	●		
35 cm extra grosse, innen und aussen emaillierte Form für die Zubereitung von Pizza. Höhe: 3 cm.							







Die aufgeführten Preise sind in Schweizer Franken inkl. MwSt. / exkl. MwSt. Alle Preise sind exkl. des obligatorischen vorgezogenen Recyclingbeitrags (vRB). Die angegebenen Preise sind unverbindliche Preisempfehlungen; unsere Händler sind in der Gestaltung frei.


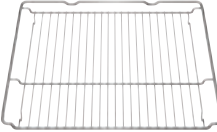





¹ Nicht mit Backwagen kombinierbar.

Sonderzubehör Backöfen			iQ700 Einbau- Backöfen	iQ700 Int. Mikro- welle	iQ700 Dampf- backöfen	iQ700 Dampf- garer	iQ500 – iQ100 Einbau- Backöfen
	Glaspfanne						
	HZ636000	90.– inkl. MwSt. 83.26 exkl. MwSt.	●	●	●		●
Pfanne aus backofengeeignetem Glas. Als Zubereitungs- und Serviergeschirr einsetzbar. Spülmaschinengeeignet.							
	Glasbräter						
	HZ915003	69.– inkl. MwSt. 63.83 exkl. MwSt.	●	●	●	●	●
Eignet sich für Braten, Gemüsegerichte und Aufläufe. Inhalt 5,4 l. Deckel als Gratinform verwendbar. Nicht auf Kochfeldern verwendbar. Backofen- und mikrowellengeeignet.							
	Verblendeleiste für Sockel¹						
	HZ66X650	30.– inkl. MwSt. 27.75 exkl. MwSt.	●	●	●	●	●
Diese schwarze Leiste verblendet den bei bestimmten Einbauhöhen sichtbaren Montageboden unterhalb der Gerätetür. Bei einer vertikalen Kombination von zwei Geräten kann diese Leiste auch zusätzlich zu HZ66X600 eingesetzt werden.							
	Fachbodenverblendung¹						
	HZ66X600	47.– inkl. MwSt. 43.48 exkl. MwSt.	●	●	●	●	●
Bei Einbau von zwei Backöfen übereinander ist der Fachboden im Küchenmöbel sichtbar. Die schwarze Leiste verblendet den Fachboden zwischen den Geräten. Das Ergebnis: Perfekter Einbau von zwei Geräten.							
	Air Fry & Grillblech						
	HZ629070, emailliert	89.– inkl. MwSt. 82.83 exkl. MwSt.	●	●	●		
	Air Fry-Blech & Grill-Set						
	HZ635000	142.– inkl. MwSt. 131.36 exkl. MwSt.	●	●	●		
	Clip-Vollauszug (ebenenunabhängig)						
	HZ638000	125.– inkl. MwSt. 115.63 exkl. MwSt.	●				●
	Clip-Vollauszug, activeClean®-fähig (ebenenunabhängig)						
	HZ638070	200.– inkl. MwSt. 185.01 exkl. MwSt.	●				
	Clip-Vollauszug, Dampfbackofen/Dampfunterstützung (ebenenunabhängig)						
	HZ638D00	150.– inkl. MwSt. 138.76 exkl. MwSt.			●		
	2 Dampfbehälter (gelocht/ungelocht) Grösse M						
	HZ66D52	74.– inkl. MwSt. 68.46 exkl. MwSt.			●		
	Kabelloses Speisethermometer						
	HZ32WA00	120.– inkl. MwSt. 111.01 exkl. MwSt.	●		●	●	●
In Kombination mit Home Connect.							

¹ Nicht mit Backwagen kombinierbar.

Sonderzubehör Kaffee-Vollautomat				
				
TZ80001A, Reinigungstabletten 15.50 inkl. MwSt. 14.34 exkl. MwSt.	TZ70003, BRITA Intenza Wasserfilter 18.– inkl. MwSt. 16.65 exkl. MwSt.	TZ80002A, Entkalkungstabletten 15.50 inkl. MwSt. 14.34 exkl. MwSt.	TZ80004A, Pflegeset Kaffee-Vollautomat 42.– inkl. MwSt. 38.85 exkl. MwSt.	

Sonderzubehör Einbau-Herde	iQ500 Einbau-Herde Backwagen (mit Soft-Einzug)	iQ500 Einbau-Herde Klapptür (mit softMove)	iQ100 Einbau-Herde Klapptür
	varioClip-Auszug		
HZ538000	85.– inkl. MwSt. 78.63 exkl. MwSt.	●	●
Die varioClip-Auszüge bieten ein Maximum an Flexibilität. Dank des schnellen und einfachen Befestigungssystems kannst du die Teleskopauszüge auf jeder Ebene deines Backofens anbringen.			
	Backblech emailliert		
HZ541000 (für Backwagen)	61.– inkl. MwSt. 56.43 exkl. MwSt.	●	
Emailliertes Backblech für Kuchen und Plätzchen, Brot und Brötchen, Hefezopf und Stollen.			
	Backblech antihaft		
HZ531010, Keramik	74.– inkl. MwSt. 68.46 exkl. MwSt.	●	●
Für zahlreiche Anwendungen. Durch die Antihaft-Beschichtung muss das Backblech nicht eingefettet werden.			
	Profi-Pfanne¹		
HZ633070, emailliert	88.– inkl. MwSt. 81.41 exkl. MwSt.	●	●
Extra tiefe Pfanne mit Einlegerost. Ideal für grosse Braten oder Grillanwendungen in grösseren Mengen. Beide Teile können gemeinsam entnommen werden. Inhalt: 10l.			
	Deckel für Profi-Pfanne¹		
HZ633001, emailliert	88.– inkl. MwSt. 81.41 exkl. MwSt.	●	●
Deckel für schonendes Braten grosser Fleischstücke in der Profi-Pfanne. Das Braten mit Deckel verhindert das Verschmutzen des Backofens.			
	Universalpfanne		
HZ542000, emailliert (für Backwagen)	61.– inkl. MwSt. 56.43 exkl. MwSt.	●	
Extra tiefes, emailliertes Blech für saftige Kuchen, zum Braten und für Tiefkühl-Gebäck. Ideal zum Auffangen von Fett beim Grillen.			

Sonderzubehör Einbau-Herde		iQ500 Einbau-Herde Backwagen (mit Soft-Einzug)	iQ500 Einbau-Herde Klapptür (mit Soft-Einzug)	iQ100 Einbau-Herde Klapptür
	Universalpfanne antihafte¹ HZ532010, Keramik 77.– inkl. MwSt. 71.23 exkl. MwSt.		●	●
	Die Antihafte-Beschichtung sorgt dafür, dass sich nichts auf der Universalpfanne festsetzt und sich alles ganz leicht vom Blech lösen lässt.			
	Back- und Bratrost HZ634000 47.– inkl. MwSt. 43.48 exkl. MwSt.		●	●
	Für Geschirr, Kuchenformen, Braten, Grillstücke und Tiefkühl-Gebäck. Der Kombirost ist in der Mitte besonders stabil durch enge Abstände der einzelnen Stäbe.			
	Backstein HZ327000 186.– inkl. MwSt. 172.06 exkl. MwSt.	●	●	●
	Keramikbackstein mit Holzschieber. Ideal für das Backen von Brot, Fladenbrot, Pizza und Tiefkühlgerichten. Inklusive Rezeptbroschüre. Masse: 375 x 330 x 25 mm.			
	Glaspfanne HZ636000 90.– inkl. MwSt. 83.26 exkl. MwSt.	●	●	●
	Pfanne aus backofengeeignetem Glas. Als Zubereitungs- und Serviergeschirr einsetzbar. Spülmaschinengeeignet.			
	Glasbräter HZ915003 69.– inkl. MwSt. 63.83 exkl. MwSt.	●	●	●
	Eignet sich für Braten, Gemüsegerichte und Aufläufe. Inhalt 5,4 l. Deckel als Gratinform verwendbar. Nicht auf Kochfeldern verwendbar. Backofen- und mikrowellengeeignet.			
	2 Universalpfannen, schmales Format HZ530000 74.– inkl. MwSt. 68.46 exkl. MwSt.		●	
	Kabelloses Speisethermometer HZ32WA00 120.– inkl. MwSt. 111.01 exkl. MwSt.	●	●	●
	In Kombination mit Home Connect.			

**Sonderzubehör
Kochfelder / Kochfelder mit integriertem Dunstabzug**
Edelstahl-Wok

HZ390090
147.– inkl. MwSt.
135.99 exkl. MwSt.

Dieser Wok ist mit seinem flachen Boden ideal für alle Glaskeramikkochfelder geeignet (auch Induktion). Inklusive Glasdeckel und Abtropfgitter zur Zubereitung asiatischer Gerichte.

Bratpfanne, beschichtet Ø Boden 18 cm

HZ9CF240
80.– inkl. MwSt.
74.01 exkl. MwSt.

Hochwertige Bratpfanne für alle Kochfelder, einschliesslich Induktion.

Bratpfanne, beschichtet Ø Boden 22 cm

HZ9CF280
95.– inkl. MwSt.
87.88 exkl. MwSt.

Hochwertige Bratpfanne für alle Kochfelder, einschliesslich Induktion.

Eisenpfanne Ø Boden 18 cm

HZ9FE280
Systempfanne Ø Boden 18 cm
170.– inkl. MwSt.
157.26 exkl. MwSt.

Hochwertige Eisenpfanne, geeignet für alle Elektrokochfelder, einschliesslich Induktion.

Espresso-Kocher

HZ9ES100
98.– inkl. MwSt.
90.66 exkl. MwSt.

Hochwertiger Espresso-Kocher für Induktionskochfelder (200 ml).

Kochgeschirr-Set

HZ9SE060
307.– inkl. MwSt.
284.– exkl. MwSt.

Hochwertiges Kochgeschirr-Set für alle Elektroherde, einschliesslich Induktion.

6-teiliges Set
 Topf Ø 24 cm mit Glasdeckel, 5,5 l,
 Topf Ø 20 cm mit Glasdeckel, 3,5 l,
 Topf Ø 16 cm mit Glasdeckel, 2,0 l,
 Stielkasserolle Ø 16 cm, 1,2 l,
 Pfanne Ø 28 cm
 Pfanne Ø 16 cm

Kochgeschirr-Set

HZ9SE040
276.– inkl. MwSt.
255.32 exkl. MwSt.

Hochwertiges Kochgeschirr-Set für alle Elektroherde, einschliesslich Induktion.

4-teiliges Set
 Topf Ø 20 cm mit Glasdeckel, 3,5 l,
 Topf Ø 16 cm mit Glasdeckel, 2,0 l,
 Stielkasserolle Ø 16 cm, 1,2 l,
 Pfanne Ø 16 cm

Sonderzubehör
Kochfelder

Teppan Yaki



HZ9TY010
für varioInduktion

250.– inkl. MwSt.
231.27 exkl. MwSt.

Perfekte Passform und perfekte Ergebnisse – speziell für die varioInduktion. Auf dem Teppan Yaki kannst du eine Vielzahl an Speisen, wie z.B. Fleisch, Fisch oder Gemüse zubereiten. Stelle die eine Hälfte der varioInduktion auf eine hohe Stufe zum scharf anbraten und die andere Hälfte zum Warmhalten, so nutzt du deinen Teppan Yaki wie ein Profi.

Grillplatte



HZ390522
für varioInduktion

292.– inkl. MwSt.
270.12 exkl. MwSt.

Perfekte Passform und perfekte Ergebnisse. Die Grillplatte ist speziell für varioInduktion entwickelt worden und optimal für die Zubereitung von Grillgerichten.

Verbindungsleiste

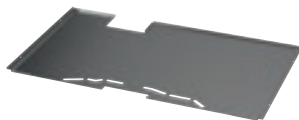


HZ394301

171.– inkl. MwSt.
158.19 exkl. MwSt.

Verbindungsleiste zur Kombination mit Domino-Kochfeldern.

Zwischenboden 80 cm

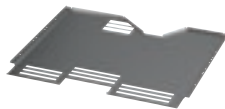


HZ392800

50.– inkl. MwSt.
46.25 exkl. MwSt.

Zwischenboden 80 cm, für Montage über Schublade.

Zwischenboden 60 cm



HZ392617

48.– inkl. MwSt.
44.40 exkl. MwSt.

Zwischenboden 60 cm, für Montage über Schublade.

Kabelloser Kochsensor Plus



HZ39050

223.– inkl. MwSt.
206.29 exkl. MwSt.

Für alle Kochfelder mit der Ausstattung Kochsensor Plus ready bieten wir Ihnen mit dem Kochsensor Plus ein intelligentes System, das Überkochen und Verkochen dank präziser Temperaturkontrolle verhindert.

Flex Pfannen



Flex Pfannen für varioInduktion

Zubehör für varioInduktion, Edelstahl, Induktionsgeeignet.

HZ9FF010, Flex Pfanne (gross)
220.– inkl. MwSt.
203.52 exkl. MwSt.

HZ9FF030, 3-teiliges Set
310.– inkl. MwSt.
286.77 exkl. MwSt.

HZ9FF040, 4-teiliges Set
510.– inkl. MwSt.
471.79 exkl. MwSt.

Backofenfest ohne Glasdeckel bis 220 °C.
Haltbare 3-Schicht-Antihafbeschichtung.
Flex Pfanne, gross: 35 x 22 cm (unten)
Flex Pfanne, medium: 20 x 19 cm (unten)
2 x Flex Pfannen, klein mit Glasdeckel: 20 x 7,5 cm (unten)

Kabelloses Speisethermometer



HZ32WA00

120.– inkl. MwSt.
111.01 exkl. MwSt.

Sonderzubehör
inductionAir Plus

	<p>HZ9VEDU0, Akustikfilter (Abluft) 117.– inkl. MwSt. 108.23 exkl. MwSt.</p> <p>inductionAir-System</p>		<p>HZ9VDSM1, Gerades Flachkanalelement (männlich, 500 mm) 42.– inkl. MwSt. 38.85 exkl. MwSt.</p> <p>inductionAir-System</p>
	<p>HZ9VDSM2, Gerades Flachkanalelement (männlich, 1000 mm) 80.– inkl. MwSt. 74.01 exkl. MwSt.</p> <p>inductionAir-System</p>		<p>HZ9VDSB1, Horizontales 90°-Flachkanalbogenelement (männlich) 64.– inkl. MwSt. 59.20 exkl. MwSt.</p> <p>inductionAir-System</p>
	<p>HZ9VDSS2, Flexible weibliche Verbindungsmanschette zum Verbinden männlicher Flachkanalelemente 69.– inkl. MwSt. 63.83 exkl. MwSt.</p> <p>inductionAir-System</p>		<p>HZ9VDSI1, Männlicher 90°-Adapter zur Verbindung von Flachkanal- und Rundkanalelementen 58.– inkl. MwSt. 53.65 exkl. MwSt.</p> <p>inductionAir-System</p>
	<p>HZ9VDSI0, Männlicher Adapter zur Verbindung von Flachkanal- und Rundkanalelementen 64.– inkl. MwSt. 59.20 exkl. MwSt.</p> <p>inductionAir-System</p>		<p>HZ9VDSS1, Weibliche Verbindungsmanschette zum Verbinden männlicher Flachkanalelemente 27.– inkl. MwSt. 24.98 exkl. MwSt.</p> <p>inductionAir-System</p>
	<p>HZ9VDSB4, 90°-Flachkanalbogen vertikal (kleiner Radius, 60 cm Arbeitsplattentiefe) 53.– inkl. MwSt. 49.03 exkl. MwSt.</p> <p>inductionAir-System</p>		<p>HZ9VRPD1, Diffusor für teil- oder vollgeführte Umluft 69.– inkl. MwSt. 63.83 exkl. MwSt.</p> <p>inductionAir-System</p>
	<p>HZ9VDSB2, 90°-Flachkanalbogen vertikal (grosser Radius, 70 cm Arbeitsplattentiefe) 48.– inkl. MwSt. 44.40 exkl. MwSt.</p> <p>inductionAir-System</p>		



**Sonderzubehör
Erstausrüstung**

	<p>LZ22CBI14, cleanAir Standard Umluftset 146.– inkl. MwSt. 135.06 exkl. MwSt.</p> <p>Iselhauben</p>		<p>LZ11BKS11, Long Life Umluftset 551.– inkl. MwSt. 509.71 exkl. MwSt.</p> <p>Schräghaube</p>
	<p>LZ11BKR11, Long Life Umluftset (kaminloser Betrieb) 551.– inkl. MwSt. 509.71 exkl. MwSt.</p> <p>Schräghaube</p>		<p>LZ11BK116, cleanAir Plus Umluftset 146.– inkl. MwSt. 135.06 exkl. MwSt.</p> <p>Schräghaube</p>
	<p>LZ11BKV16, cleanAir Plus Umluftset (kaminloser Betrieb) 146.– inkl. MwSt. 135.06 exkl. MwSt.</p> <p>Schräghaube</p>		<p>LZ11KK116, cleanAir Plus Umluftset 146.– inkl. MwSt. 135.06 exkl. MwSt.</p> <p>Schräghaube</p>
	<p>LZ11KKV16, cleanAir Plus Umluftset (kaminloser Betrieb) 146.– inkl. MwSt. 135.06 exkl. MwSt.</p> <p>Schräghaube</p>		<p>LZ11CBI14, cleanAir Standard Umluftset 112.– inkl. MwSt. 103.61 exkl. MwSt.</p> <p>Boxhauben Edelstahl</p>
	<p>LZ12CBI14, cleanAir Standard Umluftset 146.– inkl. MwSt. 135.06 exkl. MwSt.</p> <p>Boxhauben Edelstahl</p>		<p>LZ12TI14, cleanAir Standard Umluftset 90.– inkl. MwSt. 83.26 exkl. MwSt.</p> <p>Flachschirmhauben</p>
	<p>LZ11DXI14, cleanAir Standard Umluftset 136.– inkl. MwSt. 125.81 exkl. MwSt.</p> <p>Boxhauben</p>		<p>LZ55750, Umluftset 148.– inkl. MwSt. 136.91 exkl. MwSt.</p> <p>Lüfterbausteine</p>
	<p>LZ11ITI14, cleanAir Standard Umluftset 85.– inkl. MwSt. 78.63 exkl. MwSt.</p> <p>Flachschirmhauben</p>		

**Sonderzubehör
Filter und Umluftsets
Deckenlüfter**

					
LZ21JCC56, cleanAir Plus Umluftset (extern), Edelstahl 827.– inkl. MwSt. 765.03 exkl. MwSt.	LZ21JCC26, cleanAir Plus Umluft- set (extern), Weiss 827.– inkl. MwSt. 765.03 exkl. MwSt.	LZ20JCD50, Long Life Umluftset (extern), Edelstahl 1'071.– inkl. MwSt. 990.75 exkl. MwSt.	LZ20JCD20, Long Life Umluftset (extern), Weiss 1'071.– inkl. MwSt. 990.75 exkl. MwSt.	LZ21JXC51, cleanAir Umluftset (extern), Edelstahl 975.– inkl. MwSt. 901.94 exkl. MwSt.	
					
LZ21JXC21, cleanAir Umluftset (extern), Weiss 975.– inkl. MwSt. 901.94 exkl. MwSt.					

**Sonderzubehör
Filter und Umluftsets / Montageturm-/Kaminverlängerungen / Adapter für Dachschrägen
Inselhauben**

					
LZ22CXC56, cleanAir Plus Umluftset (extern) 498.– inkl. MwSt. 460.68 exkl. MwSt.	LZ22FXD51, Long Life Umluftset (extern) 816.– inkl. MwSt. 754.86 exkl. MwSt.				

Sonderzubehör
Filter und Umluftsets / Kaminverlängerungen
Wandhauben

LZ12CXC56, cleanAir Plus Umluft- set (extern)	LZ12FXD51, Long Life Umluftset (extern)	LZ11CXI16, cleanAir Plus Umluftset	LZ11DXI16, cleanAir Plus Umluftset	LZ11FXC56, cleanAir Plus Umluft- set (extern)	
329.– inkl. MwSt. 304.35 exkl. MwSt.	647.– inkl. MwSt. 598.52 exkl. MwSt.	191.– inkl. MwSt. 176.69 exkl. MwSt.	191.– inkl. MwSt. 176.69 exkl. MwSt.	329.– inkl. MwSt. 304.35 exkl. MwSt.	
LZ10FXJ00, Long Life Umluftset	LZ10FXJ05, Long Life Umluftset	LZ11FXD51, Long Life Umluftset (extern)			
227.– inkl. MwSt. 209.99 exkl. MwSt.	519.– inkl. MwSt. 480.11 exkl. MwSt.	510.– inkl. MwSt. 471.79 exkl. MwSt.			

Sonderzubehör
Filter und Umluftsets / Absenkrahmen / Montageset / Griffleisten
Flachschirmhauben







LZ11XC16, cleanAir Plus- Umluftset	LZ11ITD11, Long Life Umluftset (extern)				
329.– inkl. MwSt. 304.35 exkl. MwSt.	721.– inkl. MwSt. 666.98 exkl. MwSt.				

Sonderzubehör Filter
und Umluftsets
Zwischenbauhauben



Lüfterbausteine

LZ11XC16, cleanAir Plus- Umluftset	LZ73050, Geruchsfilter	LZ11ITD11, Long Life Umluftset (extern)			
329.– inkl. MwSt. 304.35 exkl. MwSt.	95.– inkl. MwSt. 87.88 exkl. MwSt.	721.– inkl. MwSt. 666.98 exkl. MwSt.			





Weitere Zubehöre
Inselhauben

					
LZ12285, Kaminverlängerung 1100 mm	LZ12385, Kaminverlängerung 1600 mm	LZ12310, Adapter für Dachschrägen links/rechts	LZ12410, Adapter für Dachschrägen vorne/hinten	LZ12510, Montageturm- verlängerung 500 mm	LZ12530, Montageturm- verlängerung 1000 mm
647.– inkl. MwSt. 598.52 exkl. MwSt.	795.– inkl. MwSt. 735.43 exkl. MwSt.	180.– inkl. MwSt. 166.51 exkl. MwSt.	180.– inkl. MwSt. 166.51 exkl. MwSt.	154.– inkl. MwSt. 142.46 exkl. MwSt.	297.– inkl. MwSt. 274.75 exkl. MwSt.

Weitere Zubehöre
Schräghauben

					
LZ10BXK61, Kaminverlängerung 1000 mm	LZ10BXL61, Kaminverlängerung 1500 mm				
380.– inkl. MwSt. 351.53 exkl. MwSt.	450.– inkl. MwSt. 416.28 exkl. MwSt.				

Weitere Zubehöre
Boxhauben

					
LZ12365, Kaminverlängerung 1500 mm	LZ12265, Kaminverlängerung 1000 mm	LZ12350, Kaminverlängerung 1500 mm	LZ12250, Kaminverlängerung 1000 mm		
435.– inkl. MwSt. 402.41 exkl. MwSt.	360.– inkl. MwSt. 333.02 exkl. MwSt.	435.– inkl. MwSt. 402.41 exkl. MwSt.	360.– inkl. MwSt. 333.02 exkl. MwSt.		

Weitere Zubehöre
Flachschirmhauben

					
LZ49601, Absenkrahmen 90 cm	LZ49200, Montageset 90-cm-Oberschrank	LZ46600, Absenkrahmen 60 cm	LZ49850	LZ49551, Edelstahl	LZ46551, Edelstahl
307.– inkl. MwSt. 284.– exkl. MwSt.	111.– inkl. MwSt. 102.68 exkl. MwSt.	281.– inkl. MwSt. 259.94 exkl. MwSt.	193.– inkl. MwSt. 178.54 exkl. MwSt. LZ46850 (Abb.) 97.– inkl. MwSt. 89.73 exkl. MwSt.	122.– inkl. MwSt. 112.86 exkl. MwSt. LZ49521, Weiss 106.– inkl. MwSt. 98.06 exkl. MwSt.	106.– inkl. MwSt. 98.06 exkl. MwSt. LZ46521, Weiss 90.– inkl. MwSt. 83.26 exkl. MwSt.
			Design-Griffleisten	LZ49561, Schwarz 106.– inkl. MwSt. 98.06 exkl. MwSt. Griffleisten	LZ46561, Schwarz 90.– inkl. MwSt. 83.26 exkl. MwSt. Griffleisten

Sonderzubehör Kältegeräte		
KS39ZAL00	Verbindungssatz KS36..., GS36N..., inox	91.– inkl. MwSt. 84.18 exkl. MwSt.
KS0BZS00	Schwerlastscharnier-Set, (eintürige 178/158 cm Kühlgeräte)	54.– inkl. MwSt. 49.95 exkl. MwSt.
KS10Z010	Snackbox	50.– inkl. MwSt. 46.25 exkl. MwSt.
KS10Z020	Flaschenablage, passend für: KI21R, KI22L, KI31R, KI32L, KI41R, KI42L, KI5F, KI72L, KI81R, KI82L	45.– inkl. MwSt. 41.63 exkl. MwSt.
KS6BZR00	Flaschenablage	45.– inkl. MwSt. 41.63 exkl. MwSt.
KF10ZAX0	Türfront mit Alu-Dekorrahmen	80.– inkl. MwSt. 74.01 exkl. MwSt.
KF20ZAX0	Türfront mit Alu-Dekorrahmen	90.– inkl. MwSt. 83.26 exkl. MwSt.
KF30ZAX0	Türfront mit Alu-Dekorrahmen	117.– inkl. MwSt. 108.23 exkl. MwSt.
KF40ZAX0	Türfront mit Alu-Dekorrahmen	133.– inkl. MwSt. 123.03 exkl. MwSt.

Die Masse im Überblick

60 cm breite Geschirrspüler

Korpushöhe 655 – 765 mm											Korpushöhe 705 – 815 mm												
Nischenhöhe in mm ¹																							
	815	820	825	830	835	840	845	850	855	860	865	870	875	880	885	890	895	900	905	910	915	920	925
50	81,5	81,5	81,5	81,5	81,5	81,5	81,5	81,5	81,5	81,5	86,5	86,5	86,5	86,5	86,5	86,5	86,5	86,5	86,5	86,5	86,5	86,5	86,5
55	81,5	81,5	81,5	81,5	81,5	81,5	81,5	81,5	81,5	81,5	86,5	86,5	86,5	86,5	86,5	86,5	86,5	86,5	86,5	86,5	86,5	86,5	86,5
60	81,5	81,5	81,5	81,5	81,5	81,5	81,5	81,5	81,5	81,5	86,5	86,5	86,5	86,5	86,5	86,5	86,5	86,5	86,5	86,5	86,5	86,5	86,5
65	81,5	81,5	81,5	81,5	81,5	81,5	81,5	81,5	81,5	81,5	86,5	86,5	86,5	86,5	86,5	86,5	86,5	86,5	86,5	86,5	86,5	86,5	86,5
70	81,5	81,5	81,5	81,5	81,5	81,5	81,5	81,5	81,5	81,5	86,5	86,5	86,5	86,5	86,5	86,5	86,5	86,5	86,5	86,5	86,5	86,5	86,5
75	81,5	81,5	81,5	81,5	81,5	81,5	81,5	81,5	81,5	81,5	86,5	86,5	86,5	86,5	86,5	86,5	86,5	86,5	86,5	86,5	86,5	86,5	86,5
80	81,5	81,5	81,5	81,5	81,5	81,5	81,5	81,5	81,5	81,5	86,5	86,5	86,5	86,5	86,5	86,5	86,5	86,5	86,5	86,5	86,5	86,5	86,5
85	81,5	81,5	81,5	81,5	81,5	81,5	81,5	81,5	81,5	81,5	86,5	86,5	86,5	86,5	86,5	86,5	86,5	86,5	86,5	86,5	86,5	86,5	86,5
90	81,5	81,5	81,5	81,5	81,5	81,5	81,5	81,5	81,5	81,5	86,5	86,5	86,5	86,5	86,5	86,5	86,5	86,5	86,5	86,5	86,5	86,5	86,5
95	81,5	81,5	81,5	81,5	81,5	81,5	81,5	81,5	81,5	81,5	86,5	86,5	86,5	86,5	86,5	86,5	86,5	86,5	86,5	86,5	86,5	86,5	86,5
100	81,5	81,5	81,5	81,5	81,5	81,5	81,5	81,5	81,5	81,5	81,5	86,5	86,5	86,5	86,5	86,5	86,5	86,5	86,5	86,5	86,5	86,5	86,5
105	81,5	81,5	81,5	81,5	81,5	81,5	81,5	81,5	81,5	81,5	81,5	86,5	86,5	86,5	86,5	86,5	86,5	86,5	86,5	86,5	86,5	86,5	86,5
110	81,5	81,5	81,5	81,5	81,5	81,5	81,5	81,5	81,5	81,5	81,5	86,5	86,5	86,5	86,5	86,5	86,5	86,5	86,5	86,5	86,5	86,5	86,5
115	81,5	81,5	81,5	81,5	81,5	81,5	81,5	81,5	81,5	81,5	81,5	86,5	86,5	86,5	86,5	86,5	86,5	86,5	86,5	86,5	86,5	86,5	86,5
120	81,5	81,5	81,5	81,5	81,5	81,5	81,5	81,5	81,5	81,5	81,5	86,5	86,5	86,5	86,5	86,5	86,5	86,5	86,5	86,5	86,5	86,5	86,5
125	81,5	81,5	81,5	81,5	81,5	81,5	81,5	81,5	81,5	81,5	81,5	86,5	86,5	86,5	86,5	86,5	86,5	86,5	86,5	86,5	86,5	86,5	86,5
130	81,5	81,5	81,5	81,5	81,5	81,5	81,5	81,5	81,5	81,5	81,5	86,5	86,5	86,5	86,5	86,5	86,5	86,5	86,5	86,5	86,5	86,5	86,5
135	81,5	81,5	81,5	81,5	81,5	81,5	81,5	81,5	81,5	81,5	81,5	86,5	86,5	86,5	86,5	86,5	86,5	86,5	86,5	86,5	86,5	86,5	86,5
140	81,5	81,5	81,5	81,5	81,5	81,5	81,5	81,5	81,5	81,5	81,5	86,5	86,5	86,5	86,5	86,5	86,5	86,5	86,5	86,5	86,5	86,5	86,5
145	81,5	81,5	81,5	81,5	81,5	81,5	81,5	81,5	81,5	81,5	81,5	86,5	86,5	86,5	86,5	86,5	86,5	86,5	86,5	86,5	86,5	86,5	86,5
150	81,5	81,5	81,5	81,5	81,5	81,5	81,5	81,5	81,5	81,5	81,5	86,5	86,5	86,5	86,5	86,5	86,5	86,5	86,5	86,5	86,5	86,5	86,5
155	81,5	81,5	81,5	81,5	81,5	81,5	81,5	81,5	81,5	81,5	81,5	86,5	86,5	86,5	86,5	86,5	86,5	86,5	86,5	86,5	86,5	86,5	86,5
160	81,5	81,5	81,5	81,5	81,5	81,5	81,5	81,5	81,5	81,5	81,5	86,5	86,5	86,5	86,5	86,5	86,5	86,5	86,5	86,5	86,5	86,5	86,5
165		81,5	81,5	81,5	81,5	81,5	81,5	81,5	81,5	81,5	81,5	86,5	86,5	86,5	86,5	86,5	86,5	86,5	86,5	86,5	86,5	86,5	86,5
170			81,5	81,5	81,5	81,5	81,5	81,5	81,5	81,5	81,5	86,5	86,5	86,5	86,5	86,5	86,5	86,5	86,5	86,5	86,5	86,5	86,5
175				81,5	81,5	81,5	81,5	81,5	81,5	81,5	81,5	86,5	86,5	86,5	86,5	86,5	86,5	86,5	86,5	86,5	86,5	86,5	86,5
180					81,5	81,5	81,5	81,5	81,5	81,5	81,5	86,5	86,5	86,5	86,5	86,5	86,5	86,5	86,5	86,5	86,5	86,5	86,5
185						81,5	81,5	81,5	81,5	81,5	81,5	86,5	86,5	86,5	86,5	86,5	86,5	86,5	86,5	86,5	86,5	86,5	86,5
190							81,5	81,5	81,5	81,5	81,5	86,5	86,5	86,5	86,5	86,5	86,5	86,5	86,5	86,5	86,5	86,5	86,5
195								81,5	81,5	81,5	81,5	86,5	86,5	86,5	86,5	86,5	86,5	86,5	86,5	86,5	86,5	86,5	86,5
200									81,5	81,5	81,5	81,5	86,5	86,5	86,5	86,5	86,5	86,5	86,5	86,5	86,5	86,5	86,5
205										81,5	81,5	81,5	81,5	86,5	86,5	86,5	86,5	86,5	86,5	86,5	86,5	86,5	86,5
210											81,5	81,5	81,5	86,5	86,5	86,5	86,5	86,5	86,5	86,5	86,5	86,5	86,5
215												81,5	81,5	86,5	86,5	86,5	86,5	86,5	86,5	86,5	86,5	86,5	86,5
220													81,5	86,5	86,5	86,5	86,5	86,5	86,5	86,5	86,5	86,5	86,5

Sockelhöhe in mm

- 81,5** Einbau 81,5-cm-Geschirrspüler mit «normalem» Scharnier
- 86,5** Einbau 86,5-cm-Geschirrspüler mit «normalem» Scharnier
- 81,5** Einbau 81,5-cm-Geschirrspüler mit varioScharnier (50 mm)
- 86,5** Einbau 86,5-cm-Geschirrspüler mit varioScharnier (50 mm)
- 81,5** Einbau 81,5-cm-Geschirrspüler mit geteilter Möbelfront und Sonderzubehör Klappscharnier
- 86,5** Einbau 86,5-cm-Geschirrspüler mit geteilter Möbelfront und Sonderzubehör Klappscharnier

Einbausituation unterhalb Markierung ist für Geräte mit timeLight-Feature nicht sinnvoll, da timeLight nicht sichtbar

Fronthöhe für Geschirrspüler = vertikaler Abstand der Oberkante des Gerätes zur unteren Kante der Dekorplatte

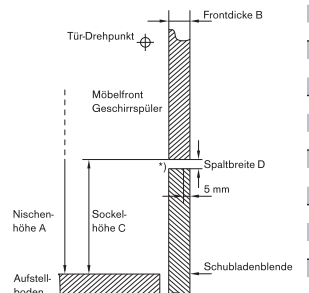
¹ Gilt bis zu Möbelfrontstärken von 22 mm.



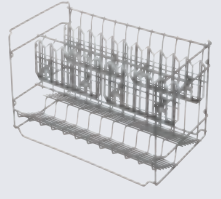






Hocheinbau von Geschirrspülern ohne Ansträgung der Schubladenblende








Vollintegrierte Geschirrspüler mit varioScharnier (Perfect Built-In)

Nischenhöhe A (mm)	Frontdicke B (mm)	Sockelhöhe C (mm)																																					
		50	55	60	65	70	75	80	85	90	95	100	105	110	115	120	125	130	135	140	145	150	155	160	165	170													
815	16	3	3	3	3	3	3	3	3	3	3,5	3,5	3,5	3,5	3,5	4	4	4	4	6																			
19		3	3	3,5	3,5	3,5	3,5	3,5	3,5	3,5	4	4	4	4	4,5	4,5	4,5	4,5	5	5	8																		
22		3,5	3,5	3,5	4	4	4	4	4	4,5	4,5	4,5	4,5	5	5	5,5	5,5	6	6,5	11																			
820	16		3	3	3	3	3	3	3	3	3	3,5	3,5	3,5	3,5	3,5	4	4	4	6																			
19			3	3	3,5	3,5	3,5	3,5	3,5	3,5	4	4	4	4	4,5	4,5	4,5	4,5	5	5	8																		
22			3,5	3,5	3,5	4	4	4	4	4	4,5	4,5	4,5	4,5	5	5	5,5	5,5	6	6,5	11																		
825	16			3	3	3	3	3	3	3	3	3	3,5	3,5	3,5	3,5	3,5	4	4	4	6																		
19				3	3	3,5	3,5	3,5	3,5	3,5	3,5	3,5	4	4	4	4,5	4,5	4,5	4,5	5	5	8																	
22				3,5	3,5	3,5	4	4	4	4	4	4,5	4,5	4,5	4,5	5	5	5,5	5,5	6	6,5	11																	
830	16				3	3	3	3	3	3	3	3	3	3	3,5	3,5	3,5	3,5	3,5	4	4	4	6																
19					3	3	3,5	3,5	3,5	3,5	3,5	3,5	3,5	4	4	4	4,5	4,5	4,5	4,5	5	5	8																
22					3,5	3,5	3,5	4	4	4	4	4	4,5	4,5	4,5	4,5	5	5	5,5	5,5	6	6,5	11																
835	16					3	3	3	3	3	3	3	3	3	3,5	3,5	3,5	3,5	3,5	4	4	4	6																
19						3	3	3,5	3,5	3,5	3,5	3,5	3,5	4	4	4	4,5	4,5	4,5	4,5	5	5	8																
22						3,5	3,5	3,5	4	4	4	4	4,5	4,5	4,5	4,5	5	5	5,5	5,5	6	6,5	11																
840	16						3	3	3	3	3	3	3	3	3	3,5	3,5	3,5	3,5	3,5	4	4	4	6															
19							3	3	3,5	3,5	3,5	3,5	3,5	3,5	4	4	4	4,5	4,5	4,5	4,5	5	5	8															
22							3,5	3,5	3,5	4	4	4	4	4,5	4,5	4,5	4,5	5	5	5,5	5,5	6	6,5	11															
845	16							3	3	3	3	3	3	3	3	3,5	3,5	3,5	3,5	3,5	4	4	4	6															
19								3	3	3,5	3,5	3,5	3,5	3,5	4	4	4	4,5	4,5	4,5	4,5	5	5	8															
22								3,5	3,5	3,5	4	4	4	4	4,5	4,5	4,5	4,5	5	5	5,5	5,5	6	6,5	11														
850	16								3	3	3	3	3	3	3	3,5	3,5	3,5	3,5	3,5	4	4	4	6															
19									3	3	3,5	3,5	3,5	3,5	3,5	4	4	4	4,5	4,5	4,5	4,5	5	5	8														
22									3,5	3,5	3,5	4	4	4	4,5	4,5	4,5	4,5	5	5	5,5	5,5	6	6,5	11														
855	16									3	3	3	3	3	3	3	3,5	3,5	3,5	3,5	3,5	4	4	4	6														
19										3	3	3,5	3,5	3,5	3,5	3,5	4	4	4	4,5	4,5	4,5	4,5	5	5	8													
22										3,5	3,5	3,5	4	4	4	4,5	4,5	4,5	4,5	5	5	5,5	5,5	6	6,5	11													
860	16										3	3	3	3	3	3	3	3	3	3	3,5	3,5	3,5	3,5	4	4													
19											3	3	3,5	3,5	3,5	3,5	3,5	4	4	4	4,5	4,5	4,5	4,5	5	5													
22											3,5	3,5	3,5	4	4	4	4	4,5	4,5	4,5	4,5	5	5	5,5	5,5	6													
865	16											3	3	3	3	3	3	3	3	3	3	3,5	3,5	3,5	3,5	4													
19												3	3	3,5	3,5	3,5	3,5	4	4	4	4,5	4,5	4,5	4,5	5														
22												3,5	3,5	3,5	4	4	4	4	4,5	4,5	4,5	4,5	5	5	5,5														
870	16												3	3	3	3	3	3	3	3	3	3,5	3,5	3,5	3,5	4													
19													3	3	3,5	3,5	3,5	3,5	4	4	4	4,5	4,5	4,5	4,5	5													
22													3,5	3,5	3,5	4	4	4	4,5	4,5	4,5	4,5	5	5	5,5														
875	16													3	3	3	3	3	3	3	3	3,5	3,5	3,5	3,5	4													
19														3	3	3,5	3,5	3,5	3,5	4	4	4	4,5	4,5	4,5	5													
22														3,5	3,5	3,5	4	4	4	4,5	4,5	4,5	4,5	5	5														
880	16														3	3	3	3	3	3	3	3,5	3,5	3,5	3,5	4													
19															3	3	3,5	3,5	3,5	3,5	4	4	4	4,5	4,5	5													
22															3,5	3,5	3,5	4	4	4	4,5	4,5	4,5	4,5	5														
885	16															3	3	3	3	3	3	3,5	3,5	3,5	3,5	4													
19																3	3	3,5	3,5	3,5	3,5	4	4	4	4,5	4,5													
22																3,5	3,5	3,5	4	4	4	4,5	4,5	4,5	4,5	5													
890	16																3	3	3	3	3	3	3,5	3,5	3,5	3,5	4												
19																	3	3	3,5	3,5	3,5	3,5	4	4	4	4,5	4,5												
22																	3,5	3,5	3,5	4	4	4	4,5	4,5	4,5	4,5	5												
895	16																	3	3	3	3	3	3	3,5	3,5	3,5	3,5	4											
19																		3	3	3,5	3,5	3,5	3,5	4	4	4	4,5	4,5											
22																		3,5	3,5	3,5	4	4	4	4,5	4,5	4,5	4,5	5											
900	16																		3	3	3	3	3	3	3,5	3,5	3,5	3,5	4										
19																				3	3	3,5	3,5	3,5	3,5	4	4	4	4,5	4,5	4,5	4,5	5						
22																				3,5	3,5	3,5	4	4	4	4,5	4,5	4,5	4,5	5	5,5	6	6,5						
905	16																				3	3	3	3	3	3	3,5	3,5	3,5	3,5	4	4	4						
19																					3	3	3,5	3,5	3,5	3,5	4	4	4	4,5	4,5	4,5	4,5	5					
22																					3,5	3,5	3,5	4	4	4	4,5	4,5	4,5	4,5	5	5,5	6	6,5					
910	16																					3	3	3	3	3	3	3,5	3,5	3,5	3,5	4	4	4					
19																						3	3	3,5	3,5	3,5	3,5	4	4	4	4,5	4,5	4,5	4,5	5				
22																						3,5	3,5	3,5	4	4	4	4,5	4,5	4,5	4,5	5	5,5	6	6,5				
915	16																						3	3	3	3	3	3	3,5	3,5	3,5	3,5	4	4	4				
19																							3	3	3,5	3,5	3,5	3,5	4	4	4	4,5	4,5	4,5	4,5	5			
22																							3,5	3,5	3,5	4	4	4	4,5	4,5	4,5	4,5	5	5,5	6	6,5			
920	16																							3	3	3	3	3	3	3	3,5	3,5	3,5	3,5	4	4	4		
19																								3	3	3,5	3,5	3,5	3,5	4	4	4	4,5	4,5	4,5	4,5	5		
22																								3,5	3,5	3,5	4	4	4	4,5	4,5	4,5	4,5	5	5,5	6	6,5		
925	16																								3	3	3	3	3	3	3	3	3,5	3,5	3,5	3,5	4	4	4
19																									3	3	3,5	3,5	3,5	3,5	4	4	4	4,5	4,5	4,5	4,5	5	
22																									3,5	3,5	3,5	4	4	4	4,5	4,5	4,5	4,5	5	5,5	6	6,5	



Sonderzubehör Geschirrspüler	Artikelnummer	
varioSchublade		
	60 cm Geschirrspüler SZ36DB04 148.– inkl. MwSt. <i>136.91 exkl. MwSt.</i>	varioSchublade für flexComfort Pro Körbe mit Leichtlaufrollen
varioSchublade		
	60 cm Geschirrspüler SZ36DX02 106.– inkl. MwSt. <i>98.06 exkl. MwSt.</i>	varioSchublade für flexComfort Körbe
varioSchublade		
	45 cm Geschirrspüler SZ34DX13 106.– inkl. MwSt. <i>98.06 exkl. MwSt.</i>	varioSchublade für Flex Körbe
Kleinteileschublade		
	60 cm Geschirrspüler SZ36RB04 148.– inkl. MwSt. <i>136.91 exkl. MwSt.</i>	
Verblendungs- und Befestigungsleisten		
	SZ38BI00 106.– inkl. MwSt. <i>98.06 exkl. MwSt.</i>	

Sonderzubehör Geschirrspüler		Artikelnummer		
Spezialkorb für langstielige Gläser und Bürogeschirr				
		SZ73640	53.– inkl. MwSt. 49.03 exkl. MwSt.	Für ausgewählte 60 cm breite Geschirrspüler mit umklappbaren Klappstachelreihen im Unterkorb: Mit diesem Spezialkorb kannst du sowohl langstielige Gläser als auch Kaffeegeschirrtteile sicher und schonend spülen.
Silberbesteck-Kassette				
		SZ73001	37.– inkl. MwSt. 34.23 exkl. MwSt.	Das Alu-Material der Kassette schützt dein kostbares Silberbesteck vor Anlaufen. Einfach die Silberbesteck-Kassette mit dem Tafelsilber in den Besteckkorb stellen.
Türfront und Sockelblende für integrierbare Geschirrspüler/ Deko-Umrüstsatz Edelstahl				
		SZ73125	265.– inkl. MwSt. 245.14 exkl. MwSt.	Türfront und Sockelblende in Edelstahl können als Ersatz bzw. im Austausch für die Originalmöbelfront eines 60-cm-integrierbaren Geschirrspülers verwendet werden. Voraussetzung: Korpusmass von 72 cm (Nischenhöhe 81–87 cm). Mit diesem Sonderzubehör kannst du die Front und den Sockel deines teilintegrierten Geschirrspülers verblenden.
Variabler Besteckkorb für Siemens Geschirrspüler				
		60 cm Geschirrspüler SZ73100	37.– inkl. MwSt. 34.23 exkl. MwSt.	
Variabler Besteckkorb für Siemens Geschirrspüler				
		45 cm Geschirrspüler SZ34CB00	37.– inkl. MwSt. 34.23 exkl. MwSt.	
Spülhilfe-Set				
		SZ73000	37.– inkl. MwSt. 34.23 exkl. MwSt.	Flaschenhalter Mit diesem Halter, der in allen Unterkörben von Siemens-Geschirrspülern befestigt werden kann, kippen dir Flaschen und Vasen nicht mehr um. Backblechsprühkopf Eine besondere Siemens-Erfindung : Einfach den Oberkorb entnehmen und den Sprühkopf auf die Zulauföffnung setzen. Backbleche, Fettfilter oder übergrosse Küchenutensilien können dann gereinigt werden. Zusatzbesteckkorb Dieser kleine Korb ist besonders flexibel, denn er lässt sich an jeder Stelle im Oberkorb unterbringen. Kleinteilehalter Kleine, leichte Kunststoffteile wie z. B. Trinkbecher oder Deckel werden während des Spülens oftmals durch Wasserstrahlen von ihrem Platz «weggesprüht». Der neue Halteclip für Kleinteile, am Oberkorb befestigt, fixiert nun diese Teile optimal.
Klappscharnier				
		SZ73010	170.– inkl. MwSt. 157.26 exkl. MwSt.	Auch bei einer Nischenhöhe von bis zu 92 cm lässt sich so die Tür der voll integrierbaren Geschirrspüler problemlos öffnen: Das Scharnier wird an der Geräte-Unterkante befestigt; auf die Vorderseite wird der untere Teil der geteilten Möbelfront montiert.

Sonderzubehör Geschirrspüler	Artikelnummer	
Türfront für voll integrierbare Geschirrspüler		
	SZ73056	191.– inkl. MwSt. 176.69 exkl. MwSt.
Türfront kann als Ersatz bzw. im Austausch für die Originalmöbelfront eines voll integrierbaren Geschirrspülers verwendet werden. Breite 59 cm, Höhe 71,9 cm.		
Weinglas-Korb		
	SZ73300	37.– inkl. MwSt. 34.23 exkl. MwSt.
Wein- und Sektgläser gleichzeitig in einem Geschirrspüler unterbringen: Der neue Weinglas-Korb von Siemens macht das jetzt so einfach wie nie. So fixiert die Spezialhalterung eines Weinglas-Korbs bis zu vier Gläser sicher und komfortabel. Und da insgesamt bis zu vier Weinglas-Körbe im Unterkorb platziert werden können, ergibt das maximal 16 Gläser in nur einem Spülgang.		
Verblendungsleisten Edelstahl		
	SZ30BI01 SZ30BI11 SZ30BI02	64.– inkl. MwSt. 59.20 exkl. MwSt.
Mit diesem Sonderzubehör kannst du den Spalt zwischen Gerät und Möbelseite formschön und stabil verblenden.		
Verblendungsleisten Edelstahl für Hocheinbau		
	SZ73035 SZ73045	122.– inkl. MwSt. 112.86 exkl. MwSt.
Mit diesem Sonderzubehör kannst du den Spalt zwischen Gerät und Möbelseite formschön und stabil verblenden.		
Einbausatz für 45 cm Geschirrspüler vollintegriert		
	SZ34BI00	117.– inkl. MwSt. 108.23 exkl. MwSt.
Schlauchverlängerung		
	SZ72010	64.– inkl. MwSt. 59.20 exkl. MwSt.
Schlauchverlängerung, 2 m		
Flaschenhalter grau		
	SZ36BH00	29.– inkl. MwSt. 26.83 exkl. MwSt.





Sonderzubehör für alle Geschirrspüler (siehe auch Angabe bei den jeweiligen Geräten)		60 cm				45 cm
		SX...	SN...	SX... ...TE	SN... ...TE	SR... ...9/...8/...6/...5
Art.-Nr.	Sonderzubehör					
SZ73640	Spezialkorb für langstielige Gläser und Bürogeschirr ³	●	●	●	●	
SZ73100	Variabler Besteckkorb	●	●			
SZ34CB00	Variabler Besteckkorb					●
SZ73300	Weinglas-Korb	●	●	●	●	●
SZ30BI01	Verblendungsleisten Edelstahl (81,5 cm) für Geräte mit Edelstahlboden		●			
SZ73035	Edelstahlverblendungssatz (81,5 cm) für Hocheinbau		●			
SZ30BI11	Verblendungsleisten Edelstahl (86,5 cm) für Geräte mit Edelstahlboden	●				
SZ73045	Edelstahlverblendungssatz (86,5 cm) für Hocheinbau	●				
SZ34BI00	Einbausatz für 45 cm Geschirrspüler vollintegriert					●
SZ73010	Klappscharnier für hohe Korpusmasse	●	●	●	●	●
SZ72010	Schlauchverlängerung (aquaStop-Verlängerung) für getrennten Zu- und Ablauf (2-m-Schlauch)	●	●	●	●	●
SZ73000	Spülhilfe-Set	●	●	●	●	●
SZ73001	Silberbesteck-Kassette	●	●	●	●	
SZ73125	Türfront Edelstahl für integrierbare Spüler		● ¹			
SZ73056	Türfront für voll integrierbare Spüler		● ²		● ²	











● Zubehör geeignet für genannte Geschirrspüler

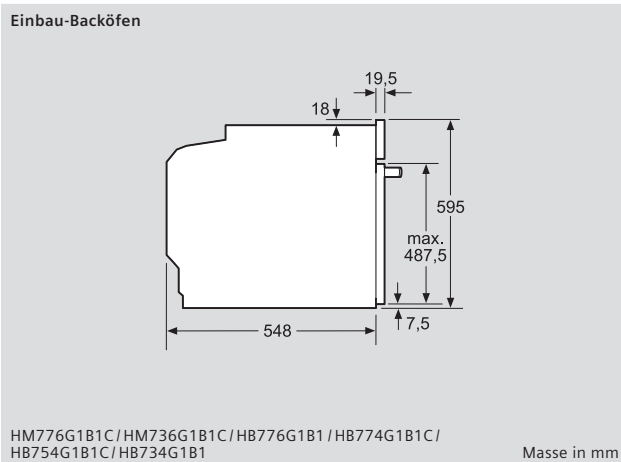
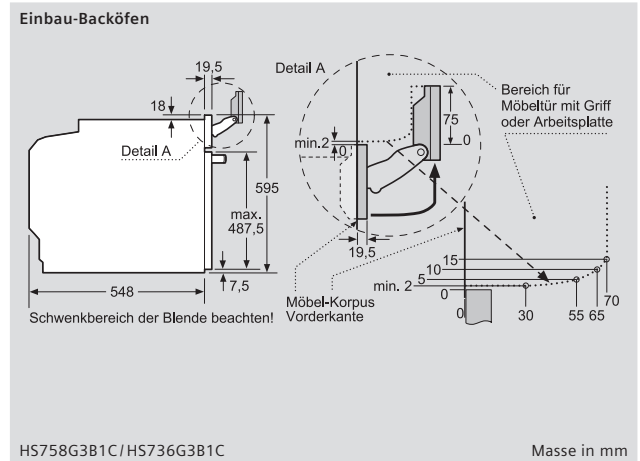
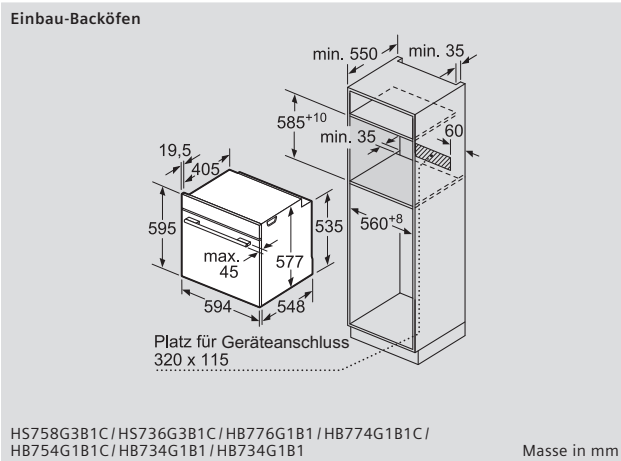
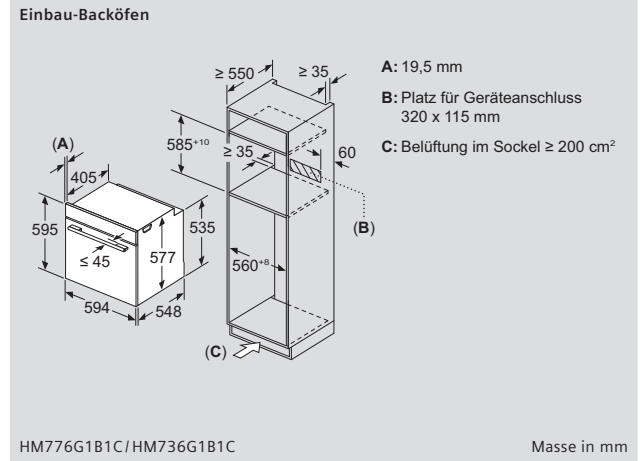
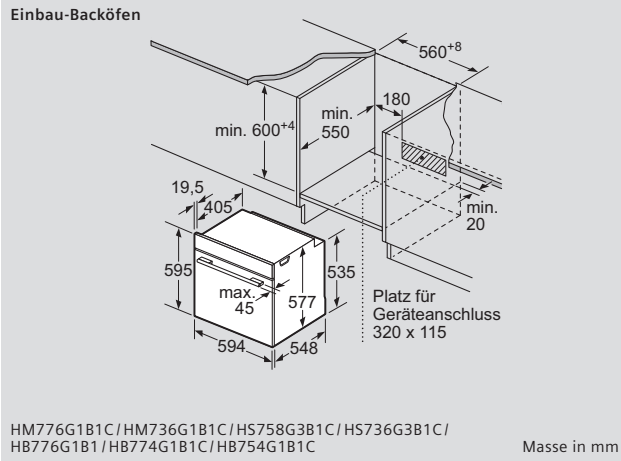
¹ Gilt nicht für vollintegrierte Geschirrspüler

² Nur für vollintegrierte Geschirrspüler

³ Nur bei Klappstachelreihen im Unterkorb

Sonderzubehör Waschmaschinen	Artikelnummer	
Höhenverstellbare Gerätefüsse		
	WZ20441 75.– inkl. MwSt. 69.38 exkl. MwSt.	5 cm Höhenverstellbare Gerätefüsse für WI14W542CH
Zulauf-Verlängerung		
	WZ10131 43.– inkl. MwSt. 39.78 exkl. MwSt.	Kaltwasser Zulauf-/Aquastopverlängerung
Bodenbefestigung		
	WX975600 21.– inkl. MwSt. 19.43 exkl. MwSt.	Gerätefuss-Befestigungssatz
Podest mit Auszug Waschmaschine		
	WZWP20W 268.– inkl. MwSt. 247.92 exkl. MwSt.	

Sonderzubehör Trockner	Artikelnummer		
Verbindungssatz mit Auszug			
	WZ27500	128.– inkl. MwSt. 118.41 exkl. MwSt.	Verbindungssatz für Waschmaschinen und Wäschetrockner mit Auszug
Verbindungssatz			
	WZ27510	37.– inkl. MwSt. 34.23 exkl. MwSt.	Verbindungssatz für Waschmaschinen und Wäschetrockner
Verbindungssatz mit Auszug			
	WZ20400	128.– inkl. MwSt. 118.41 exkl. MwSt.	Verbindungssatz für Waschmaschinen und Wäschetrockner mit Auszug
Verbindungssatz			
	WZ11410	37.– inkl. MwSt. 34.23 exkl. MwSt.	Verbindungssatz für Waschmaschinen und Wäschetrockner
Podest mit Auszug, Trockner			
	WZDP20D	268.– inkl. MwSt. 247.92 exkl. MwSt.	
Wollekorb			
	WZ20600	64.– inkl. MwSt. 59.20 exkl. MwSt.	
Anschlussgarnitur Kondensat			
	WZ20160	21.– inkl. MwSt. 19.43 exkl. MwSt.	für Kondensationstrockner Passend für: WT 55 ... / 57 ... / 58 ...
Verbindungssatz			
	WZ27410	37.– inkl. MwSt. 34.23 exkl. MwSt.	Verbindungssatz für Waschmaschinen und Wäschetrockner
Verbindungssatz mit Auszug			
	WZ27400	128.– inkl. MwSt. 118.41 exkl. MwSt.	Verbindungssatz für Waschmaschinen und Wäschetrockner mit Auszug
Höhenverstellbare Gerätefüsse			
	WZ30400	75.– inkl. MwSt. 69.38 exkl. MwSt.	5 cm Höhenverstellbare Gerätefüsse für W114W542CH

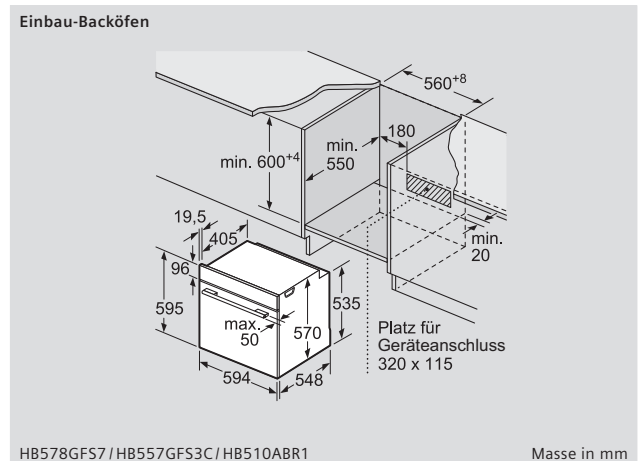
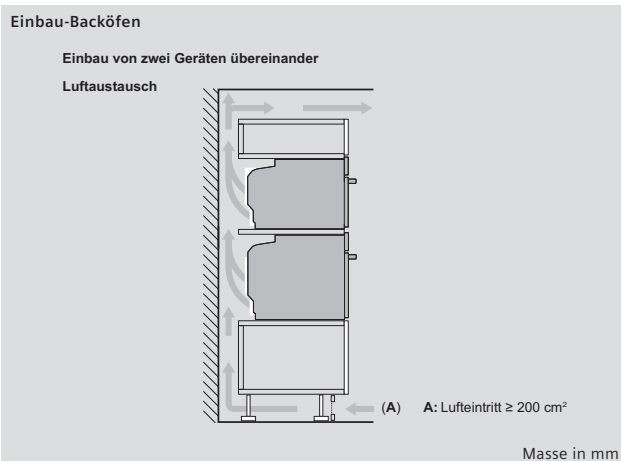


Einbau-Backöfen

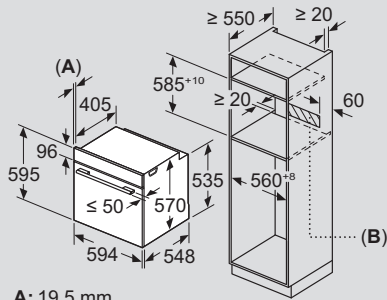
Wird das Gerät unter einem Kochfeld eingebaut, muss folgende Arbeitsplattenstärke ggf. inkl. Unterkonstruktion beachtet werden.

Kochfeld-Typ	min. Arbeitsplattenstärke	
	aufgesetzt	flächenbündig
Induktions-Kochfeld	37 mm	38 mm
Vollflächen-Induktions-Kochfeld	47 mm	48 mm
Gas-Kochfeld	30 mm	38 mm
Elektro-Kochfeld	27 mm	30 mm

HM776G1B1C/HM736G1B1C/HS758G3B1C/HS736G3B1C/HB776G1B1/
HB774G1B1C/HB754G1B1C/HB734G1B1



Einbau-Backöfen

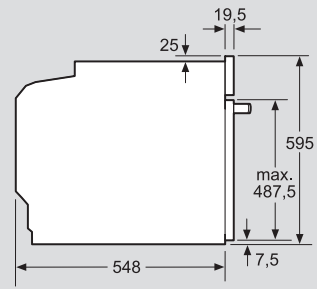


A: 19,5 mm
B: Platz für Geräteanschluss 320 x 115 mm

HB578GFS7 / HB557GFS3C / HB510ABR1

Masse in mm

Einbau-Backöfen

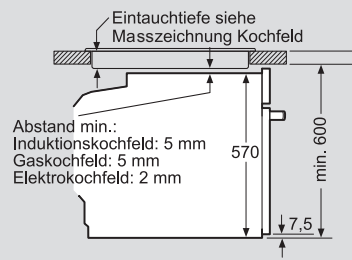


HB578GFS7 / HB557GFS3C / HB510ABR1

Masse in mm

Einbau-Backöfen

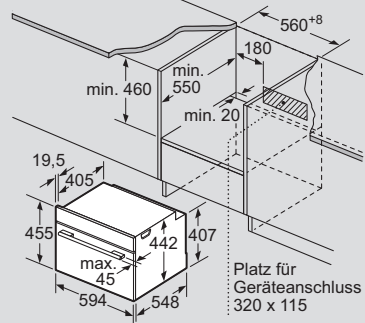
Einbau mit einem Kochfeld.



HB578GFS7 / HB557GFS3C / HB510ABR1

Masse in mm

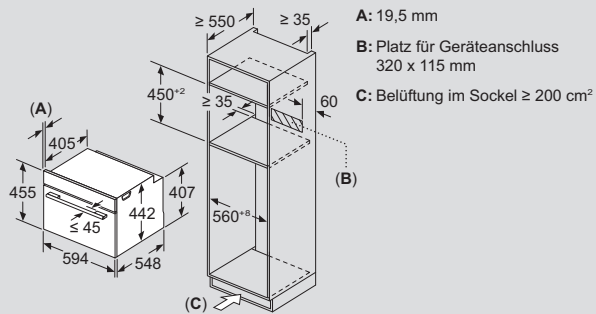
Kompakt-Dampfbacköfen /
Kompakt-Dampfgarer /
Kompakt-Backöfen mit Mikrowelle /
Kompakt-Backöfen



CM776GKB1 / CS756G1B1 / CM724G1B1 /
CB734G1B1 / CD714GXB1

Masse in mm

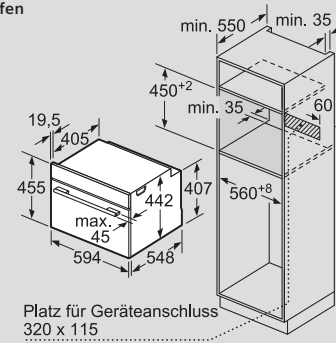
Kompakt-Dampfbacköfen /
Kompakt-Dampfgarer /
Kompakt-Backöfen mit Mikrowelle /
Kompakt-Backöfen



CM776GKB1 / CM724G1B1

Masse in mm

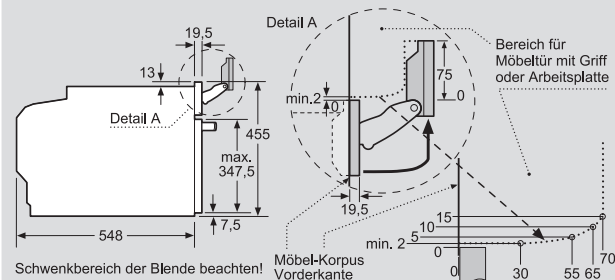
Kompakt-Dampfbacköfen /
Kompakt-Dampfgarer /
Kompakt-Backöfen mit Mikrowelle /
Kompakt-Backöfen



CS756G1B1 / CB734G1B1 / CD714GXB1

Masse in mm

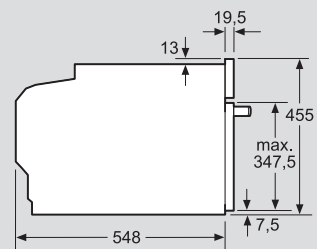
Kompakt-Dampfbacköfen /
Kompakt-Dampfgarer



CS756G1B1

Masse in mm

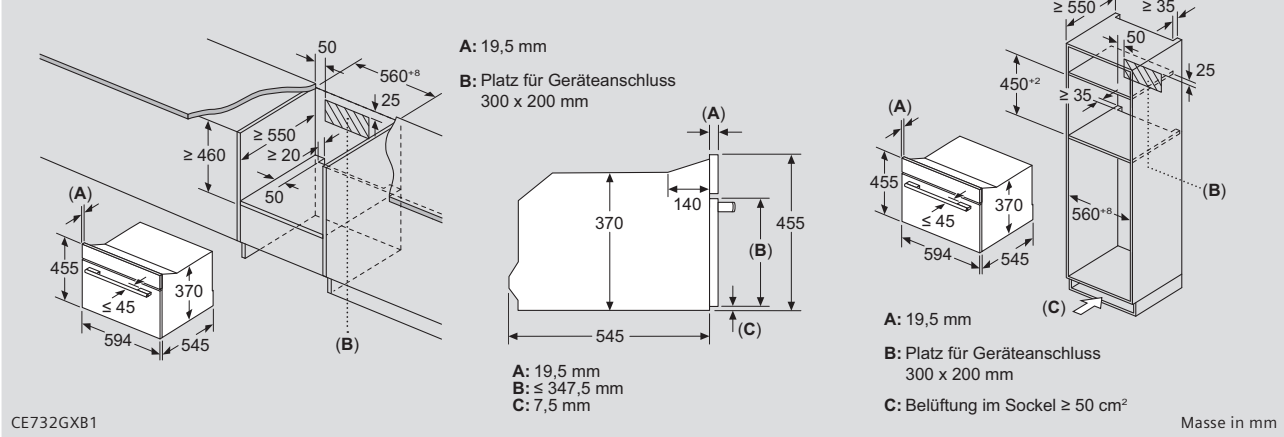
Kompakt-Dampfgarer /
Kompakt-Backöfen mit Mikrowelle /
Kompakt-Backöfen



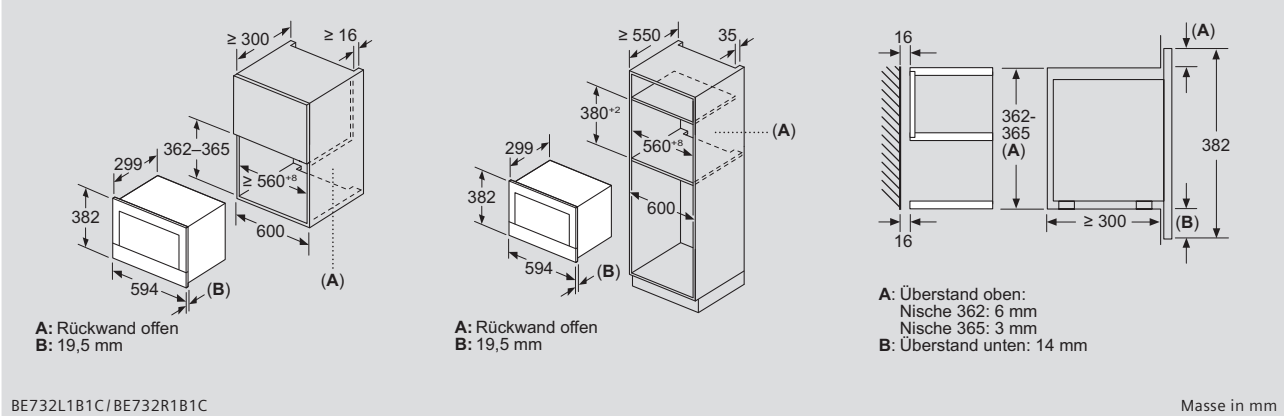
CM776GKB1 / CM724G1B1 / CB734G1B1

Masse in mm

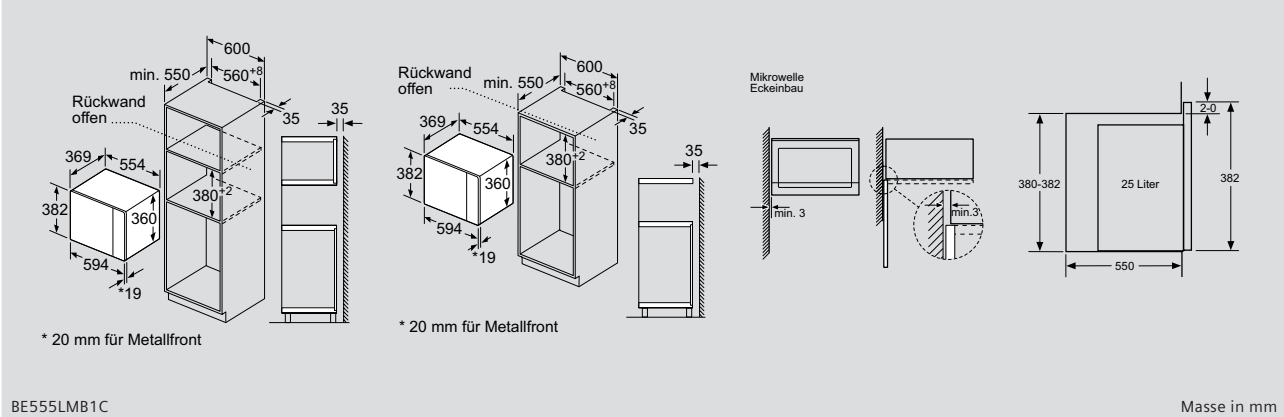
Mikrowellengerät



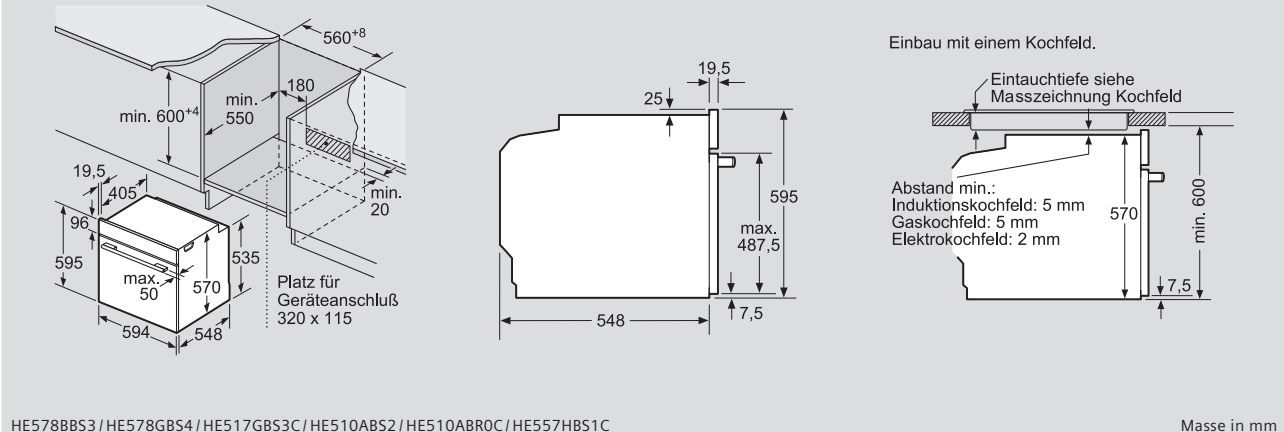
Mikrowellengeräte für den Hoch- und Oberschrank



Mikrowellengerät für den Hochschrank



Einbau-Herde



Kaffeevollautomaten

Eckeinbau links

Bei Verwendung des 92°-Scharnierbegrenzers beträgt der min. Abstand zur Wand nur 100 mm

Bohnen- und Wasserbehälter werden von vorne entfernt
Empfohlene Installationshöhe 950–1450 mm

Bohnen- und Wasserbehälter werden von vorne entfernt
Empfohlene Installationshöhe 950–1450 mm

CT718L1B0

Masse in mm

Wärmeschublade

A: 287,5 mm
Backöfen mit Gerätehöhe 595 mm können ohne Zwischenboden über der Wärmeschublade eingebaut werden

A: 287,5 mm

BI710D1B1

Masse in mm

Wärmeschubladen

A: 7,5 mm
Kompakt-Backöfen mit Gerätehöhe 455 mm können ohne Zwischenboden über der Wärmeschublade eingebaut werden

BI710C1B1C

Masse in mm

Wärmeschublade

Über eine Wärmeschublade können Kompakt-Backöfen mit einer Gerätehöhe von 455 mm eingebaut werden. Ein Zwischenboden ist nicht erforderlich.

BI510CNR0

Masse in mm

Kochfeld Facetten-Design

A: Mindestabstand vom Kochplattenausschnitt zur Wand.
B: Einbautiefe
C: Der Abstand zwischen der Oberfläche der Arbeitsplatte und der Oberseite der Backofenfront muss 30 mm betragen. Siehe Platzbedarf für den Backofen.

Die Arbeitsplatte, in welche die Kochplatte eingebaut wird, muss Lasten von ca. 60 kg standhalten, ggf. muss ein geeigneter Unterbau verwendet werden.

D	E	F
585-600	50	≥ 35
> 600	≥ 50	≥ 50

EX975LVV1E

Masse in mm

Kochfelder Flächenbündiges Design

A: Mindestabstand vom Kochplattenausschnitt zur Wand.
B: Einbautiefe
C: Der Abstand zwischen der Oberfläche der Arbeitsplatte und der Oberseite der Backofenfront muss 30 mm betragen. Siehe Platzbedarf für den Backofen.
D: Max. 1 Fase
E: 6,5^{+0,5}

Die Arbeitsplatte, in welche die Kochplatte eingebaut wird, muss Lasten von ca. 60 kg standhalten, ggf. muss ein geeigneter Unterbau verwendet werden.

G	H	I
585-600	50	≥ 35
> 600	≥ 50	≥ 50

EX801LYE3E/EH801LVC1E

Masse in mm

Kochfelder Facetten-Design

A: Min. Abstand vom Kochfeldausschnitt bis zur Wand
B: Einbautiefe
C: Der Abstand zwischen der Oberfläche der Arbeitsplatte und dem oberen Bereich der Backofenfront muss 30 mm betragen. Siehe Platzbedarf für den Backofen

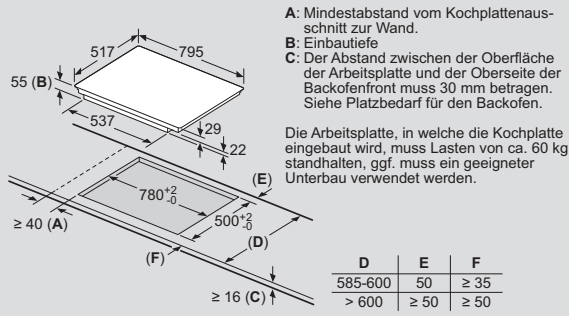
Die Arbeitsplatte, in die das Kochfeld eingebaut wird, muss Belastungen von ca. 60 kg standhalten; gegebenenfalls müssen geeignete Unterkonstruktionen verwendet werden

D	E	F
585-600	50	≥ 35
> 600	≥ 50	≥ 50

EH875LVC1E

Masse in mm

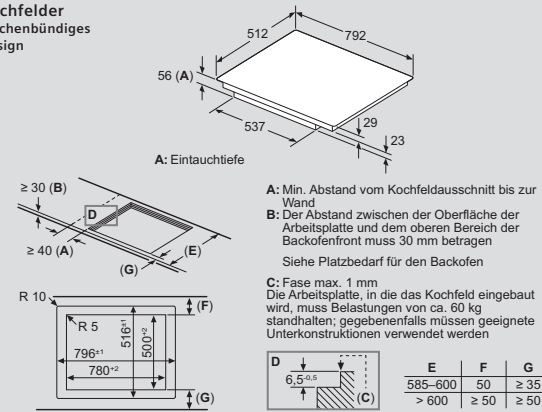
Kochfelder
Flachrahmen-Design



EH845BF85E

Masse in mm

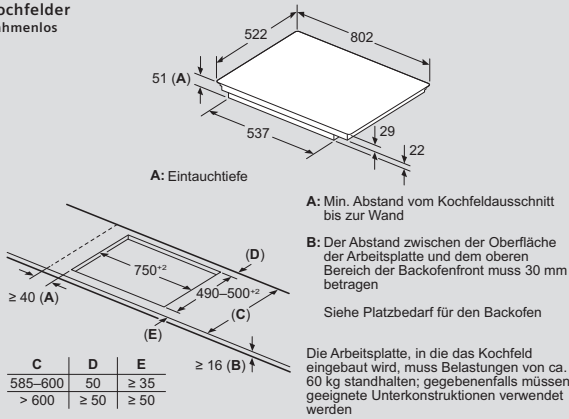
Kochfelder
Flächenbündiges Design



EH801HVB1E

Masse in mm

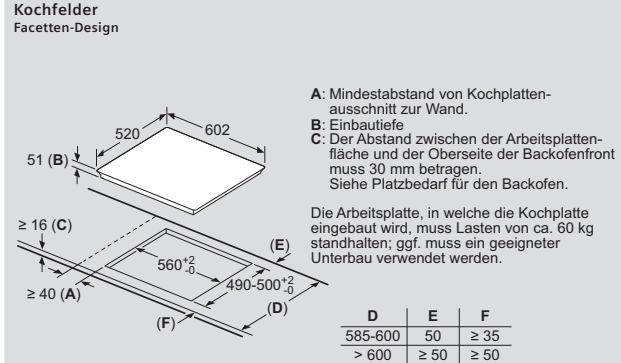
Kochfelder
Rahmenlos



EH831HVB1E

Masse in mm

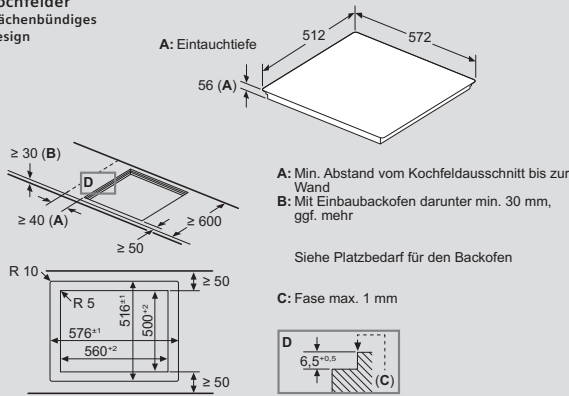
Kochfelder
Facetten-Design



EX675JYW1E / EX675LEC1E / EX675LXC1E / EH675LFC1E

Masse in mm

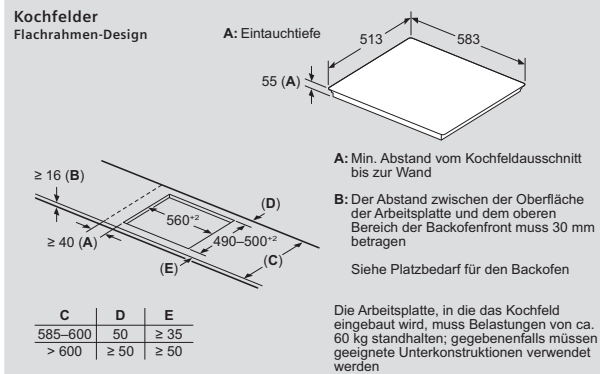
Kochfelder
Flächenbündiges Design



EX601LXC1E / EH601LFC1E / EH601HEB1E

Masse in mm

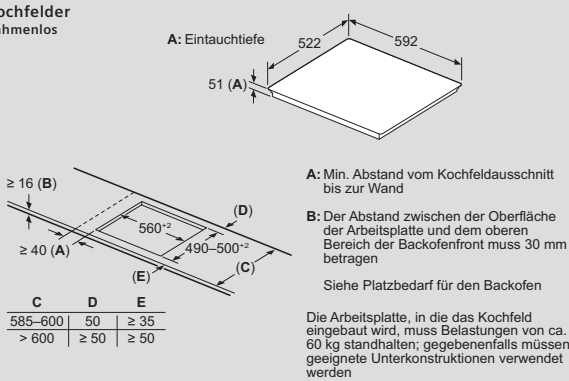
Kochfelder
Flachrahmen-Design



EH645BF86E

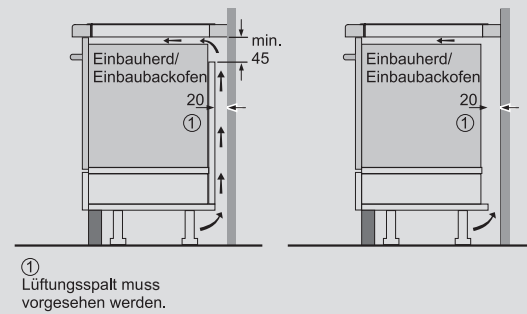
Masse in mm

Kochfelder
Rahmenlos



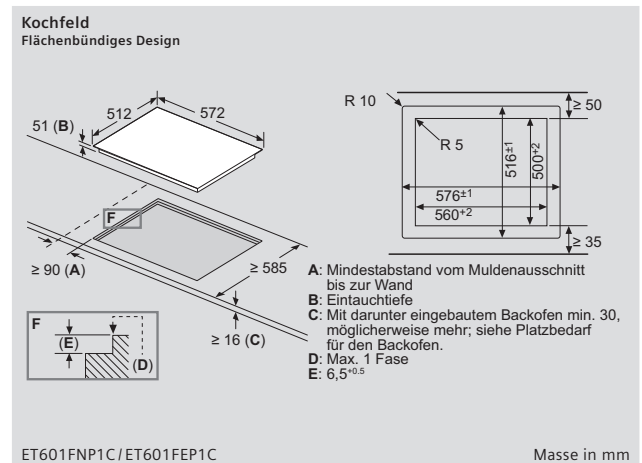
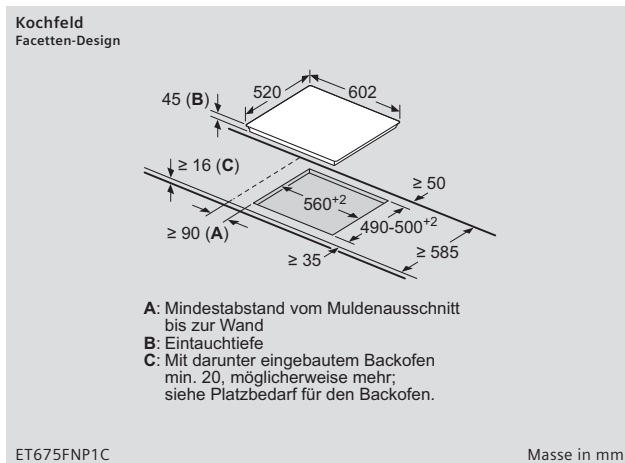
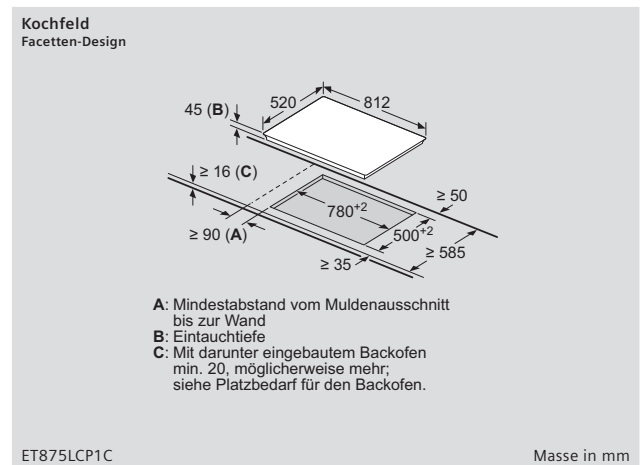
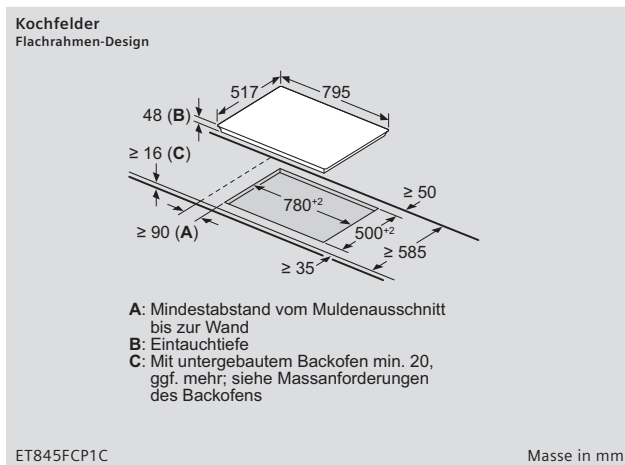
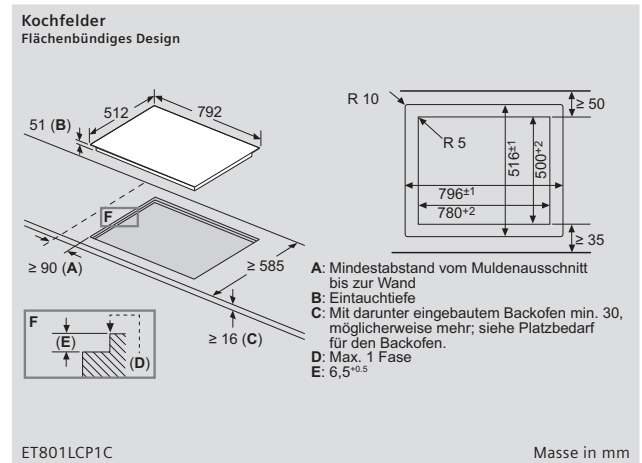
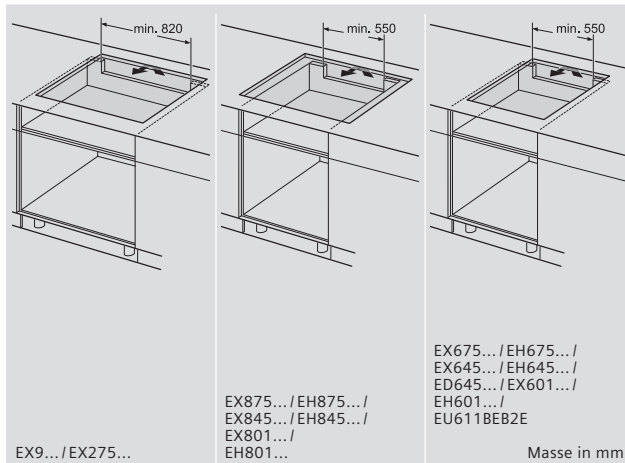
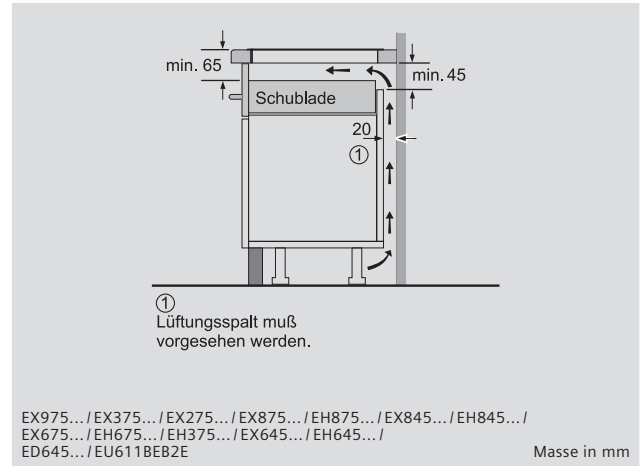
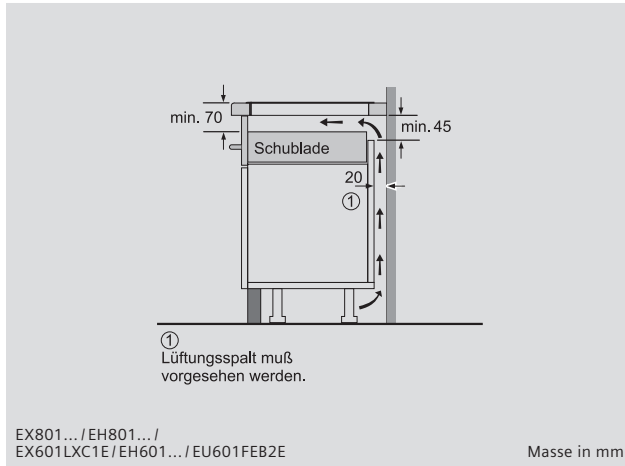
EH631HEB1E

Masse in mm

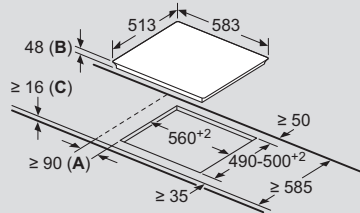


Für alle Induktions-Kochfelder

Masse in mm



**Kochfelder
Flachrahmen-Design**

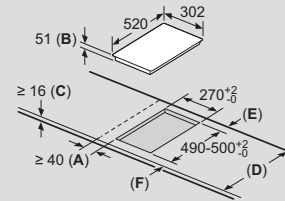


- A:** Mindestabstand vom Muldenausschnitt bis zur Wand
- B:** Eintauchtiefe
- C:** Mit darunter eingebautem Backofen min. 20, möglicherweise mehr; siehe Platzbedarf für den Backofen.

ET645FNP1C/ET645FFP1C

Masse in mm

Induktions-Domino-Kochfelder, Glaskeramik



- A:** Mindestabstand von Kochplatten-ausschnitt zur Wand.
- B:** Einbautiefe
- C:** Der Abstand zwischen der Oberfläche der Arbeitsplatte und der Oberseite der Backofen-Front muss 30 mm betragen. Siehe Platzbedarf für den Backofen.

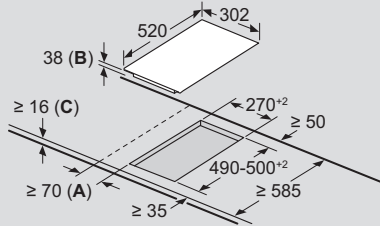
Die Arbeitsplatte, in welche die Kochplatte eingebaut wird, muss Lasten von ca. 60 kg standhalten; ggf. muss ein geeigneter Unterbau verwendet werden.

D	E	F
585-600	50	≥ 35
> 600	≥ 50	≥ 50

EX375FXB1E/EH375FBB1E

Masse in mm

Domino-Kochfelder, Glaskeramik

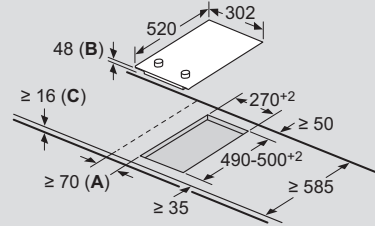


- A:** Mindestabstand vom Muldenausschnitt bis zur Wand
- B:** Eintauchtiefe
- C:** Mit darunter eingebautem Backofen min. 20, möglicherweise mehr; siehe Platzbedarf für den Backofen.

ET375FFP1E

Masse in mm

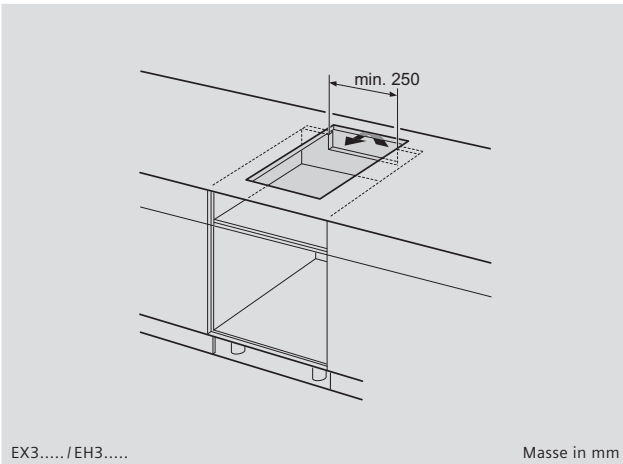
Domino-Kochfeld



- A:** Mindestabstand von Kochflächen-ausschnitt zur Wand.
- B:** Einbautiefe
- C:** Mit darunter einbautem Backofen min. 20, ggf. mehr; siehe Platzbedarf für den Backofen.

ET375CFA1C

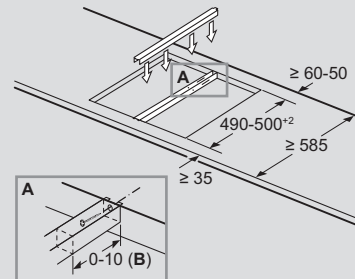
Masse in mm



EX3...../EH3.....

Masse in mm

Montagesatz für Dominos

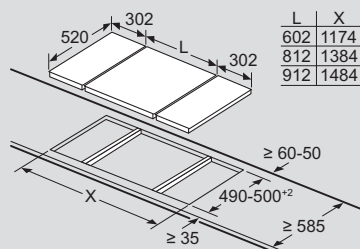


B: Abhängig von der Ausschnitttiefe

HZ394301

Masse in mm

**Einbaubeispiel für Montagesatz
2 Domino-Kochfelder
+ 1 Kochfeld**

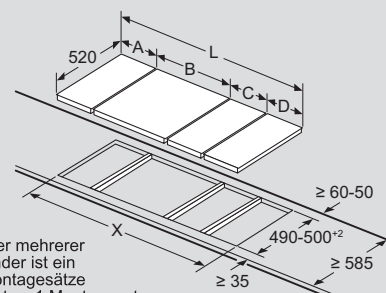


L	X
602	1174
812	1384
912	1484

Bei Einbau von zwei Domino-Elementen direkt neben einer Mulde sind zwei Montagesätze (HZ394301) erforderlich.

Masse in mm

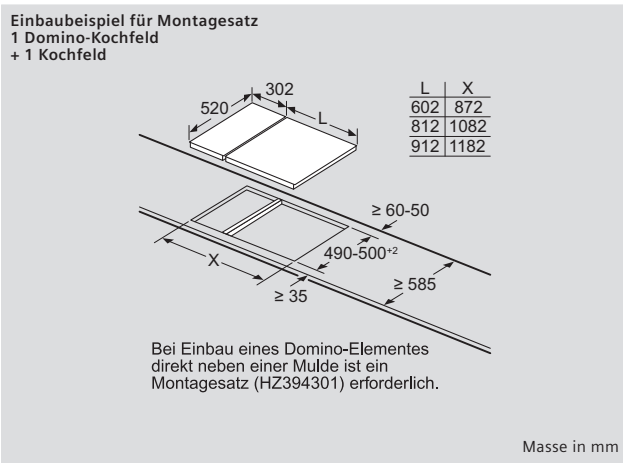
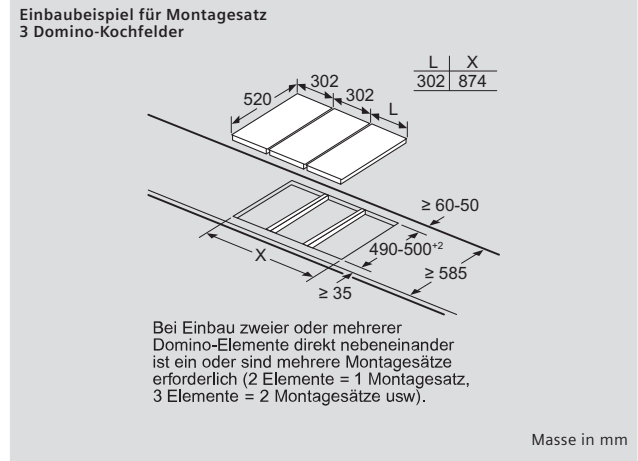
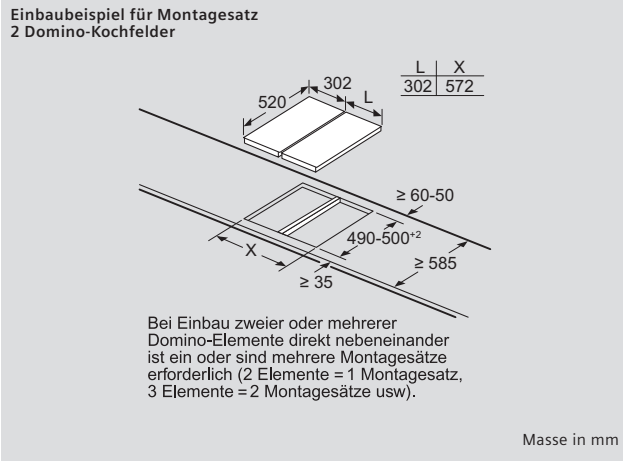
**Einbaubeispiel für Montagesatz
3 Domino-Kochfelder
+ 1 Kochfeld**



Bei Einbau zweier oder mehrerer Elemente nebeneinander ist ein oder sind mehrere Montagesätze erforderlich (2 Elemente = 1 Montagesatz, 3 Elemente = 2 Montagesätze usw).

Ausschnittmasse (X) je nach Kombination siehe Tabelle: Domino-Kombinationsmöglichkeiten.

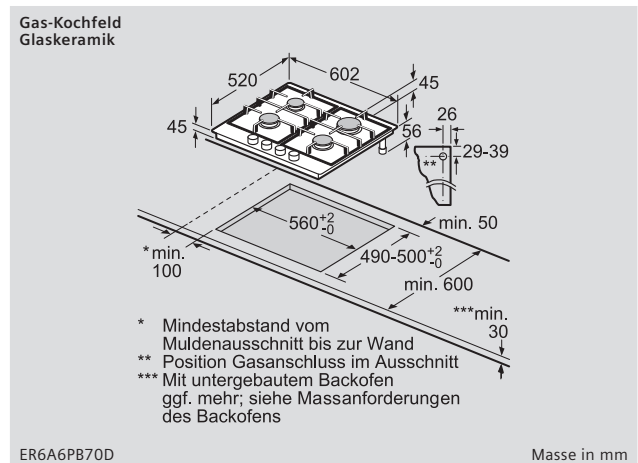
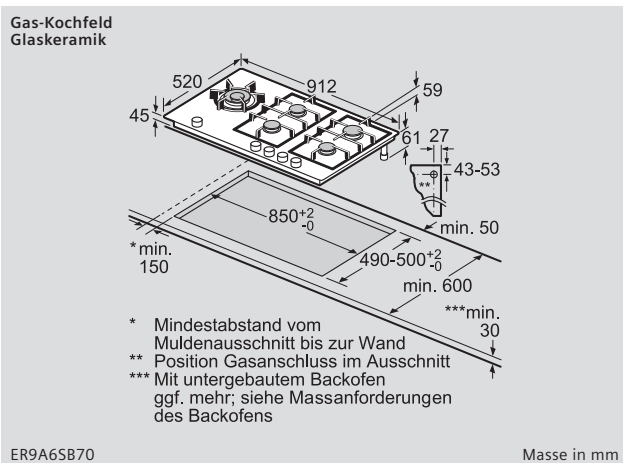
Masse in mm



**Domino-Kombinationsmöglichkeiten
mit entsprechenden Geräte- und Ausschnittmassen**

Breitentyp: 30 60 80 90 cm
Gerätebreite: 302 602 812 912 mm

	A	B	C	D	L	X
2 x 30	302	302			604	572
1 x 30 1 x 60	302	602			904	872
1 x 30 1 x 80	302	812			1114	1082
1 x 30 1 x 90	302	912			1214	1182
3 x 30	302	302	302		906	874
2 x 30 1 x 60	302	302	602		1206	1174
2 x 30 1 x 80	302	302	812		1416	1384
2 x 30 1 x 90	302	302	912		1516	1484
4 x 30	302	302	302	302	1208	1176



**Gas-Kochfeld
Edelstahl**

* Mindestabstand vom Muldenausschnitt bis zur Wand
** Position Gasanschluss im Ausschnitt
*** Mit untergebaute Backofen ggf. mehr; siehe Massanforderungen des Backofens

EC6A5HB90 Masse in mm

**Kochfeld, herdgesteuert
Flachrahmen-Design**

A: Mindestabstand vom Kochplattenausschnitt zur Wand.
B: Eintauchtiefe
C: Der Abstand zwischen der Oberfläche der Arbeitsplatte und der Oberseite der Backofenfront muss 30 mm betragen. Siehe Platzbedarf für den Backofen.

Die Arbeitsplatte, in welche die Kochplatte eingebaut wird, muss Lasten von ca. 60 kg standhalten, ggf. muss ein geeigneter Unterbau verwendet werden.

D	E	F
585-600	50	≥ 35
> 600	≥ 50	≥ 50

EI645CFB6E Masse in mm

**Kochfelder, herdgesteuert
Flachrahmen-Design**

A: Mindestabstand vom Muldenausschnitt bis zur Wand
B: Eintauchtiefe
C: Mit untergebaute Backofen ggf. mehr; siehe Massanforderungen des Backofens

D	E	F
585-600	50	≥ 35
> 600	≥ 50	≥ 50

EF645BNN1E/EF645HNA2C/EA645GFA1C/EA645GE17/EA645GEA1C Masse in mm

**Kochfeld, herdgesteuert
Flächenbündig**

A: Mindestabstand vom Muldenausschnitt bis zur Wand
B: Eintauchtiefe
C: Mit darunter eingebautem Backofen min. 30, möglicherweise mehr; siehe Platzbedarf für den Backofen.
D: Max. 1 Fase
E: 6,5^{+0,5}

D	E	F
585-600	50	≥ 35
> 600	≥ 50	≥ 50

EA601GEA1C Masse in mm

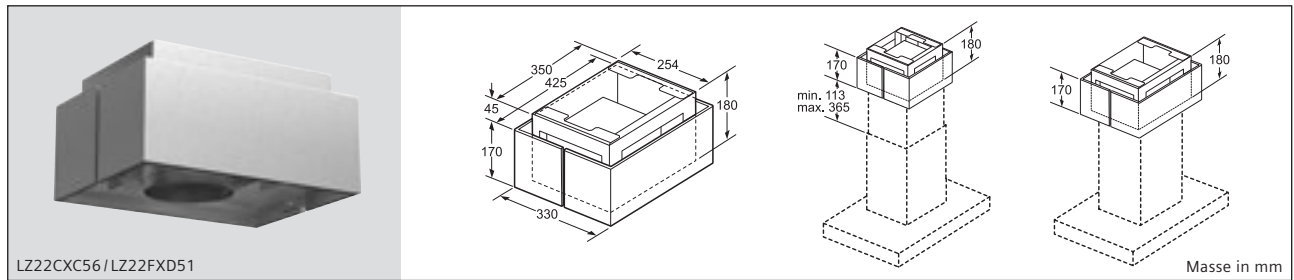
EI645CFB6E/EF645BNN1E/EF645HNA2C/EA645GFA1C/EA645GE17/EA645GEA1C/EA601GEA1C Masse in mm

① Lüftungsspalt muss vorgesehen werden.

EI645CFB6E/EF645BNN1E/EF645HNA2C/EA645GFA1C/EA645GE17/EA645GEA1C/EA601GEA1C Masse in mm

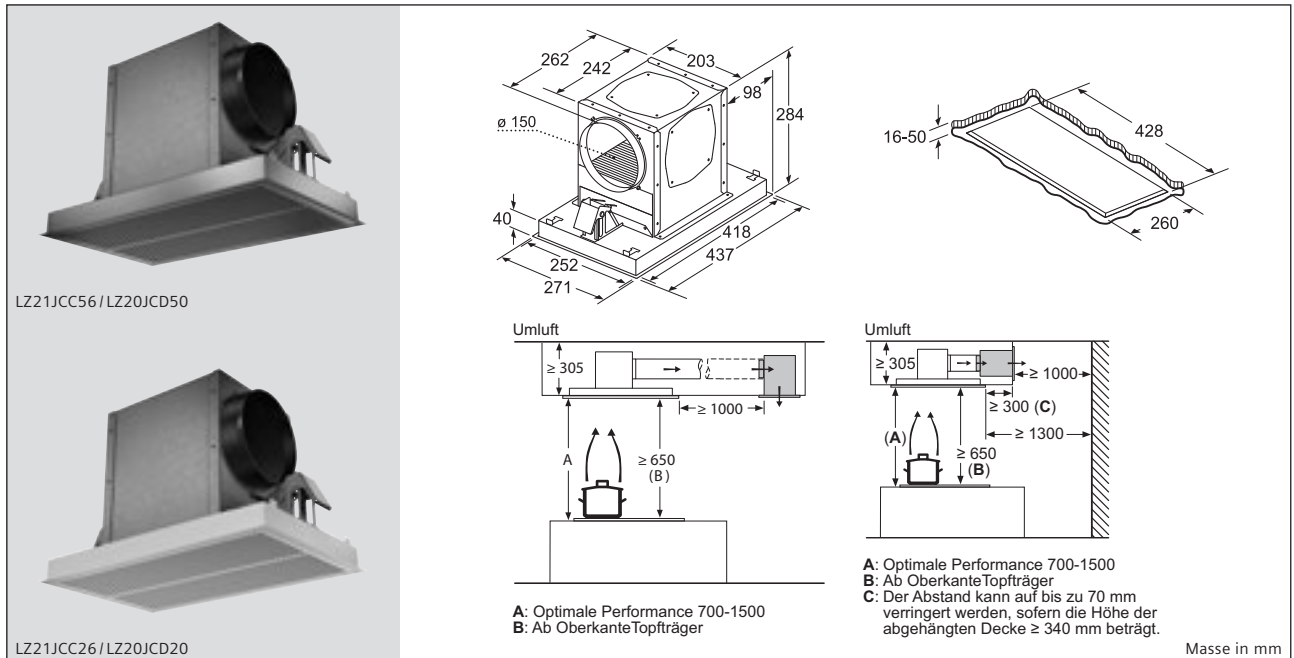
Die cleanAir Plus / Long Life Umluftsets für Wandhauben

cleanAir Plus / Long Life Umluftsets für Wandhauben

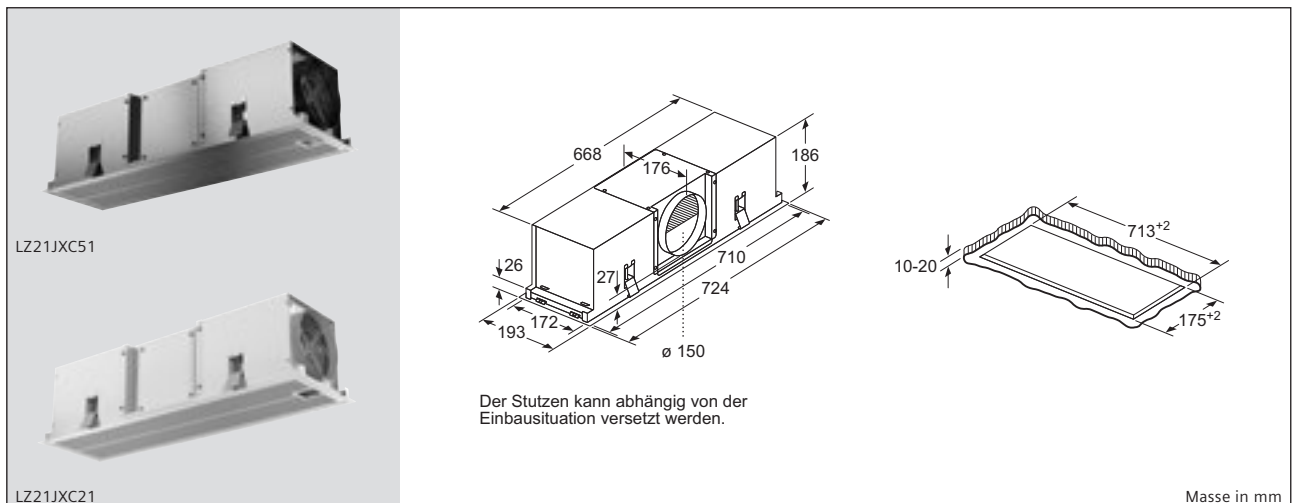


Die cleanAir Plus / cleanAir Umluftsets für Deckenlüfter

cleanAir Plus / cleanAir Umluftsets für Deckenlüfter




cleanAir Umluftsets für Deckenlüfter

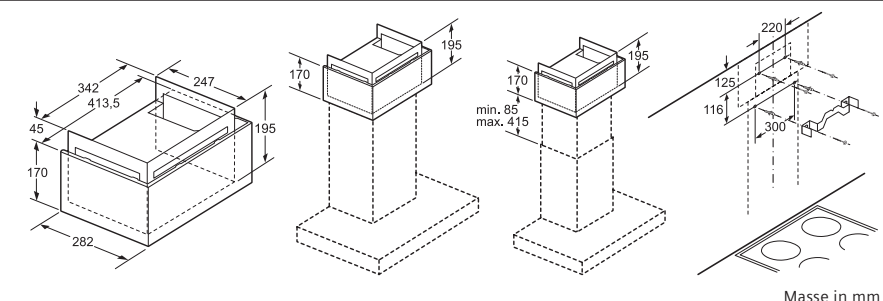


Die cleanAir Plus / Long Life Umluftsets für Wandhauben


cleanAir Plus / Long Life Umluftsets für Wandhauben



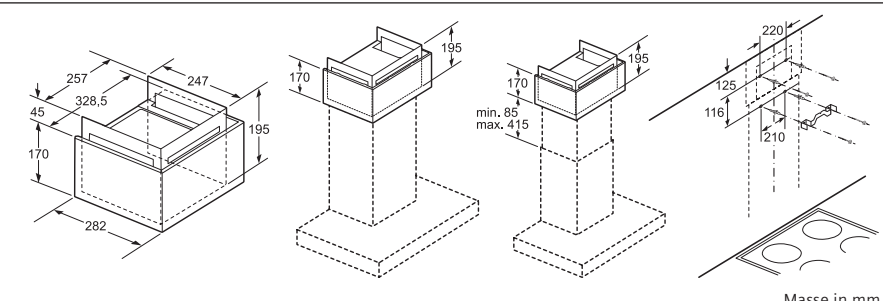
LZ12CX56 / LZ12FXD51



Masse in mm

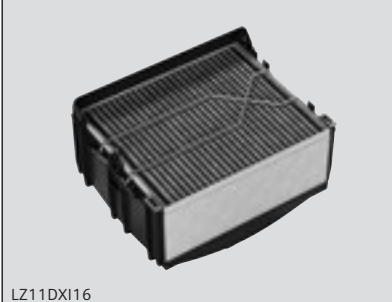


LZ11FX56 / LZ11FXD51

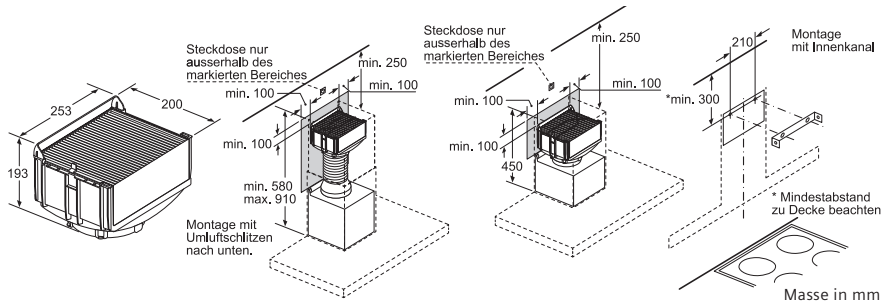


Masse in mm

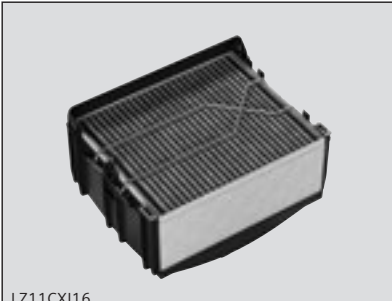
Integrierte cleanAir Plus Umluftsets für Wandhauben



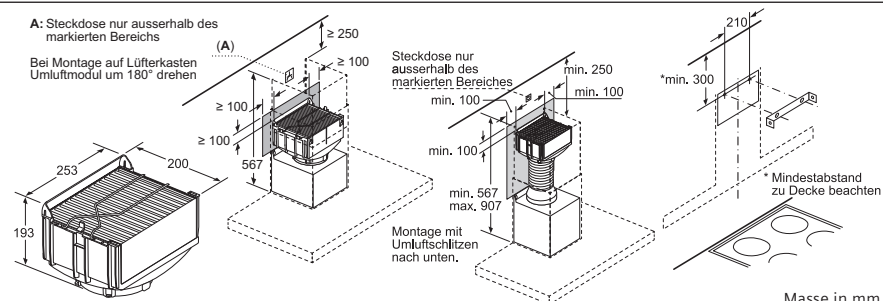
LZ11DXI16



Steckdose nur ausserhalb des markierten Bereiches
min. 100
min. 250
min. 100
min. 100
min. 100
min. 100
min. 580
max. 910
Montage mit Umluftschlitzen nach unten.
Steckdose nur ausserhalb des markierten Bereiches
min. 250
min. 100
min. 100
min. 100
min. 100
min. 100
210
Montage mit Innenkanal
*Mindestabstand zu Decke beachten
Masse in mm



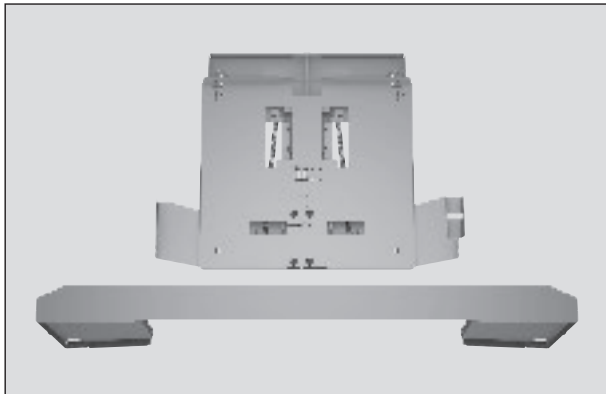
LZ11CXI16



A: Steckdose nur ausserhalb des markierten Bereiches
Bei Montage auf Lüfterkasten Umluftmodul um 180° drehen
min. 250
min. 100
min. 100
min. 100
min. 100
min. 100
min. 567
max. 907
Montage mit Umluftschlitzen nach unten.
Steckdose nur ausserhalb des markierten Bereiches
min. 250
min. 100
min. 100
min. 100
min. 100
min. 100
210
*Mindestabstand zu Decke beachten
Masse in mm

Der Absenkrahmen für Flachschriftmauben 90 cm

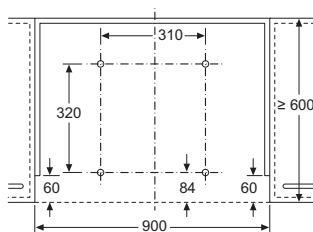
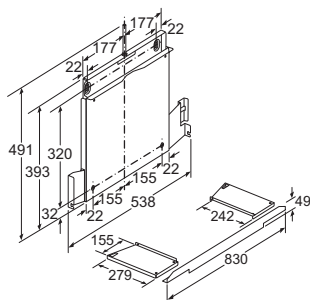
Montage Absenkrahmen-Umluftset für Flachschriftmauben, 90 cm



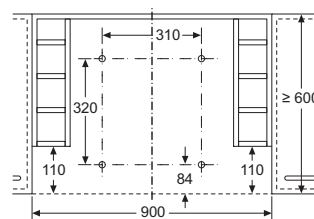
Kombinationstabelle für 90 cm Flachschriftmaube mit Absenkrahmen

Bauform des Geräts im Schrank	Geräte-Einbautiefe mit Absenkrahmen	Tiefe der Griffleiste (X)	Gesamt-Einbautiefe	Möbelkorpusstiefe
Bauform A	301	17	318	≥ 320
	301	20	321	≥ 323
	301	31	332	≥ 334
Bauform B	301	31	332	≥ 334

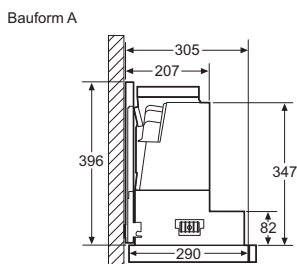
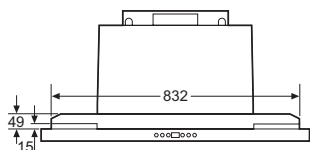
Bei Einsatz einer Nischenverkleidung >5 mm muss der Absenkrahmen unterfüttert werden. Die Möbelkorpusstiefe muss dementsprechend angepasst werden.



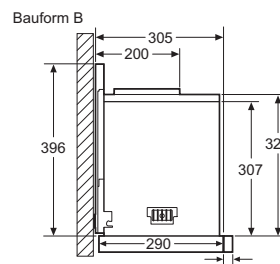
Montage Flachschriftmaube mit Absenkrahmen
Montage direkt an der Küchenwand



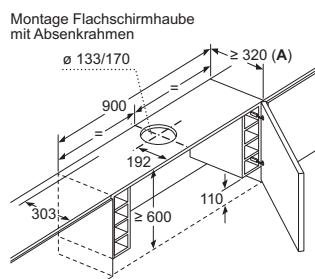
Montage Flachschriftmaube mit Absenkrahmen
Möbel mit seitlichen Regalfächern
Montage direkt an der Küchenwand



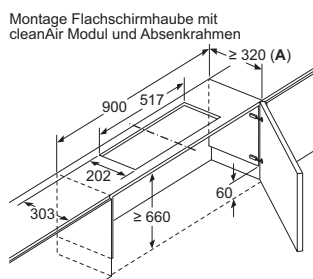
Montage bei Geräten mit Absenkrahmen - Möbelkorpusstiefe laut Kombinationstabelle



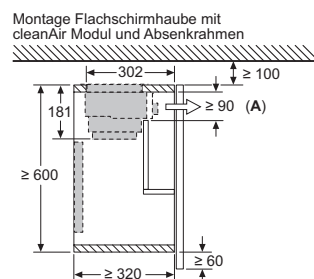
Montage bei Geräten mit Absenkrahmen - Möbelkorpusstiefe laut Kombinationstabelle



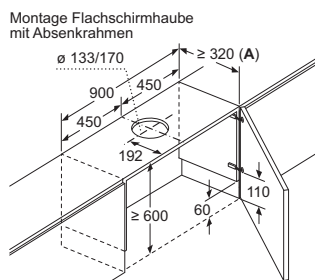
Montage Flachschriftmaube mit Absenkrahmen
A: siehe Kombinationstabelle



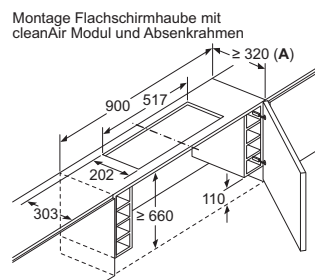
Montage Flachschriftmaube mit cleanAir Modul und Absenkrahmen
A: siehe Kombinationstabelle



Montage Flachschriftmaube mit cleanAir Modul und Absenkrahmen
A: Filterwechsel



Montage Flachschriftmaube mit Absenkrahmen
A: siehe Kombinationstabelle



Montage Flachschriftmaube mit cleanAir Modul und Absenkrahmen
A: siehe Kombinationstabelle

Der Absenkrahmen für Flachschriftmhauben 60 cm

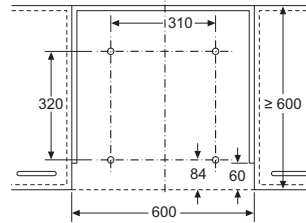
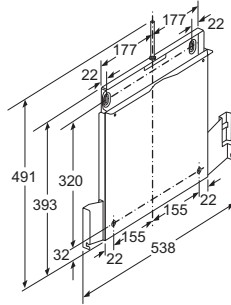
Montage Absenkrahmen-Umluftset für Flachschriftmhauben, 60 cm



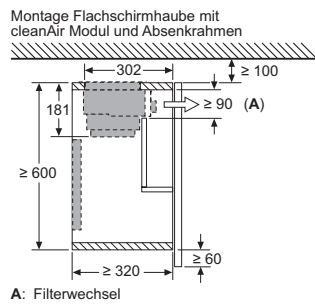
Kombinationstabelle für 60 cm Flachschriftmhaube mit Absenkrahmen

Bauform des Geräts im Schrank	Geräte-Einbautiefe mit Absenkrahmen	Tiefe der Griffleiste (X)	Gesamt-Einbautiefe	Möbelkorpusstiefe
Bauform A	301	17	318	≥ 320
	301	20	321	≥ 323
	301	31	332	≥ 334
Bauform B	301	31	332	≥ 334

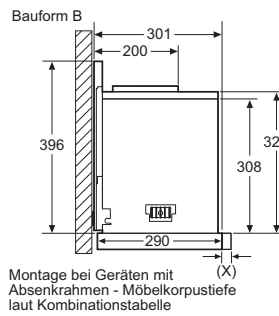
Bei Einsatz einer Nischenverkleidung >5 mm muss der Absenkrahmen unterfüttert werden. Die Möbelkorpusstiefe muss dementsprechend angepasst werden.



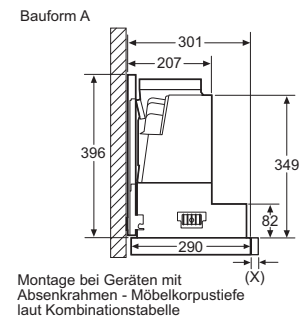
Montage Flachschriftmhaube mit Absenkrahmen
Montage direkt an der Küchenwand



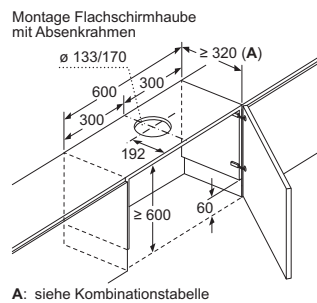
A: Filterwechsel



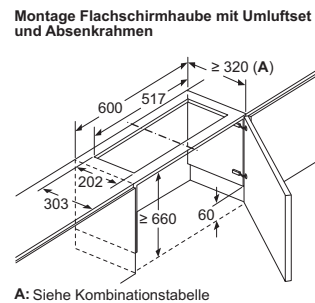
Montage bei Geräten mit Absenkrahmen - Möbelkorpusstiefe laut Kombinationstabelle



Montage bei Geräten mit Absenkrahmen - Möbelkorpusstiefe laut Kombinationstabelle

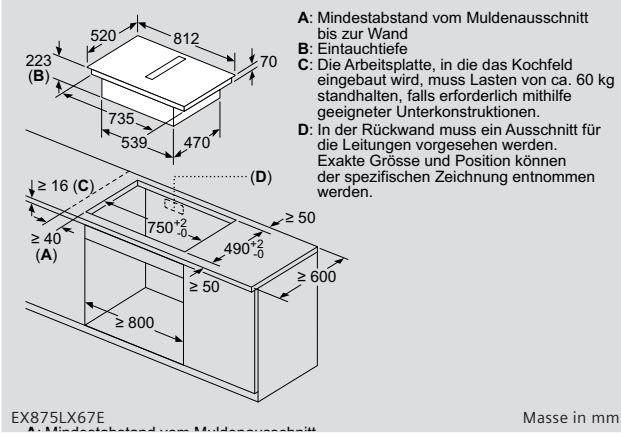


A: siehe Kombinationstabelle

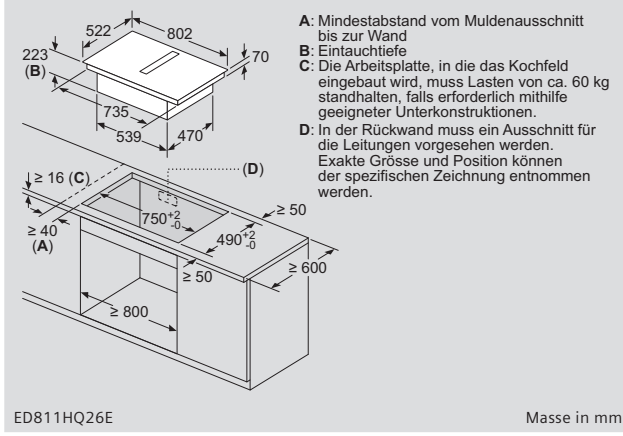


A: Siehe Kombinationstabelle

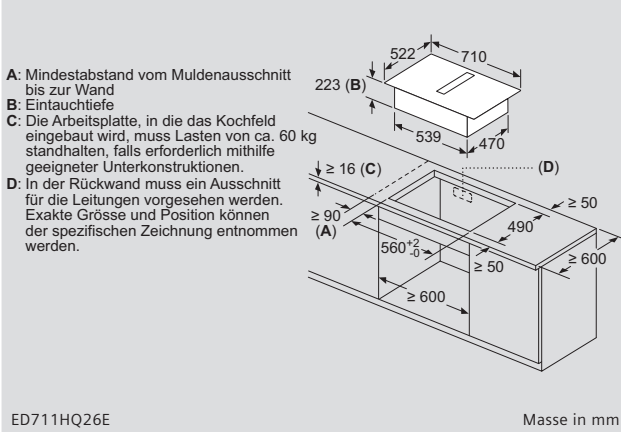
Induktions-Kochfeld mit integriertem Dunstabzug



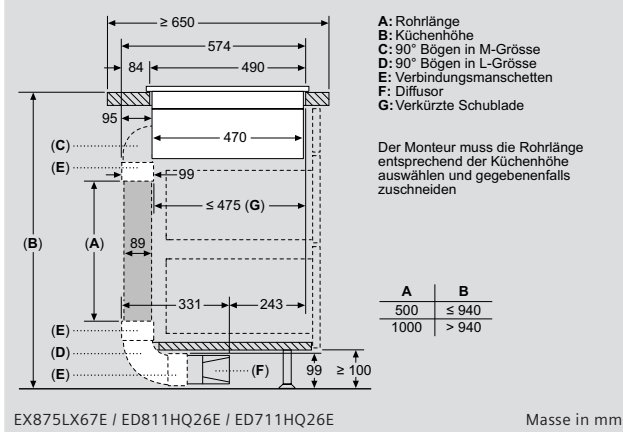
Induktions-Kochfeld mit integriertem Dunstabzug



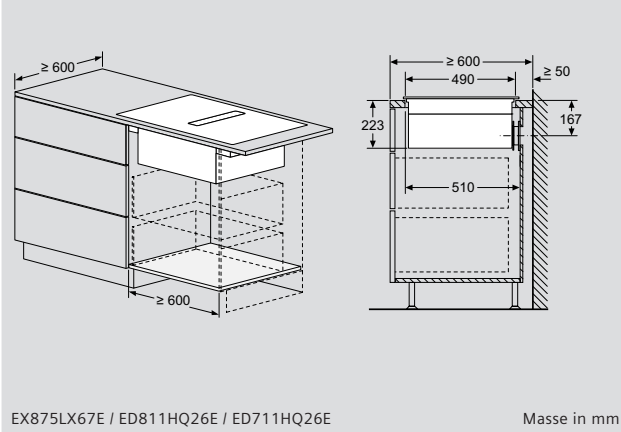
Induktions-Kochfeld mit integriertem Dunstabzug



Induktions-Kochfeld mit integriertem Dunstabzug

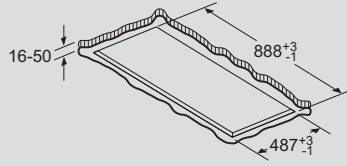
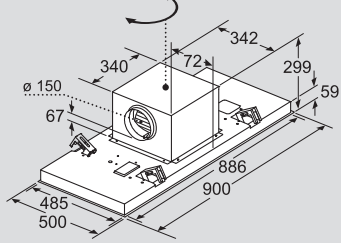


Induktions-Kochfeld mit integriertem Dunstabzug

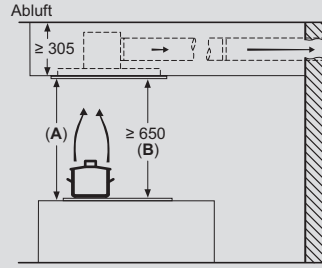


Deckenlüfter

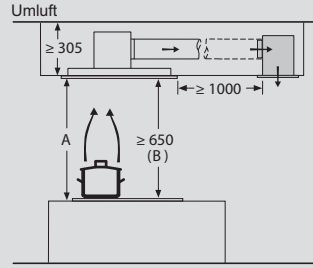
Lüfterauslass kann in alle vier Richtungen gedreht werden



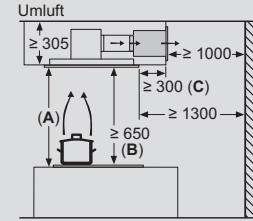
Nicht direkt in die Gipskartonplatte oder ähnliche Leichtbaustoffe der abgehängten Decke montieren. Geeignetes Untergerüst erforderlich, das fest in der Betondecke fixiert ist.



A: Optimale Performance 700-1500
B: Ab Oberkante Topfräger



A: Optimale Performance 700-1500
B: Ab Oberkante Topfräger

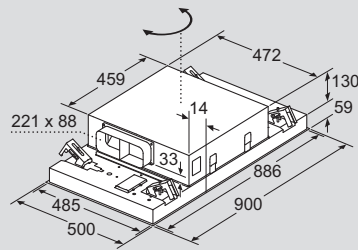


A: Optimale Performance 700-1500
B: Ab Oberkante Topfräger
C: Der Abstand kann auf bis zu 70 mm verringert werden, sofern die Höhe der abgehängten Decke >= 340 mm beträgt.

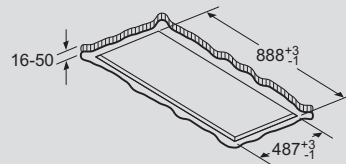
LR97CAQ50

Masse in mm

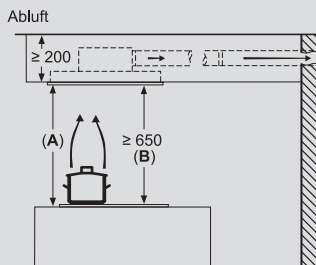
Deckenlüfter



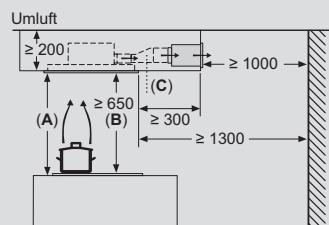
Lüfterauslass kann in alle vier Richtungen gedreht werden



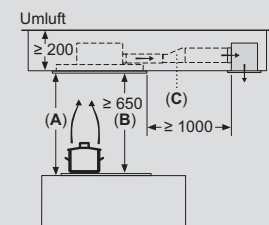
Nicht direkt in die Gipskartonplatte oder ähnliche Leichtbaustoffe der abgehängten Decke montieren. Geeignetes Untergerüst erforderlich, das fest in der Betondecke fixiert ist.



A: Optimale Performance 700-1500
B: Ab Oberkante Topfräger



A: Optimale Performance 700-1500
B: Ab Oberkante Topfräger
C: Verbindungsstück (von einem Flachkanal auf einen Rundkanal). Nicht im Lieferumfang enthalten.



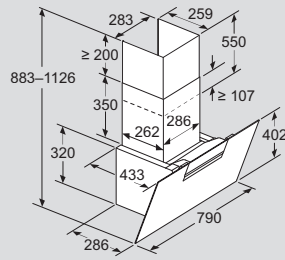
A: Optimale Performance 700-1500
B: Ab Oberkante Topfräger
C: Verbindungsstück (von einem Flachkanal auf einen Rundkanal). Nicht im Lieferumfang enthalten.

LR96CAQ20

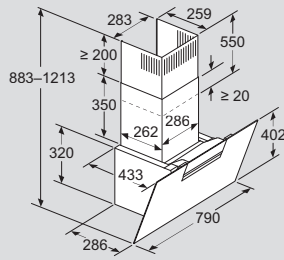
Masse in mm

Wandhauben

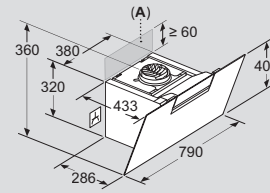
Gerät im Abluftbetrieb



Gerät im Umluftbetrieb

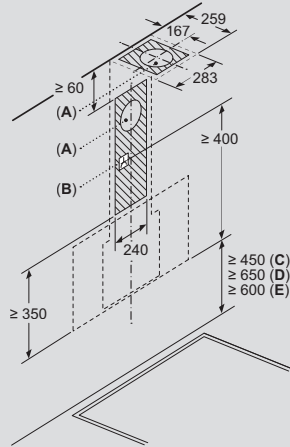


Gerät im Umluftbetrieb ohne Abluftkanal

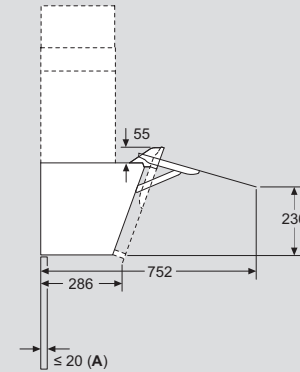
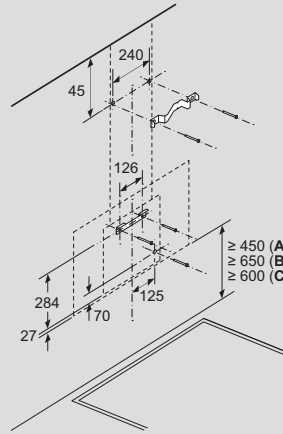


Steckdose kann seitlich oder oberhalb des Geräts angebracht werden

A: Steckdose nur ausserhalb des markierten Bereichs



Wandinstallation mit Kamin



- A: Abluftaustritt
- B: Steckdose
- C: Elektro
- D: Gas – ab Oberkante Topfräger
- E: Elektro – für Australien und Neuseeland

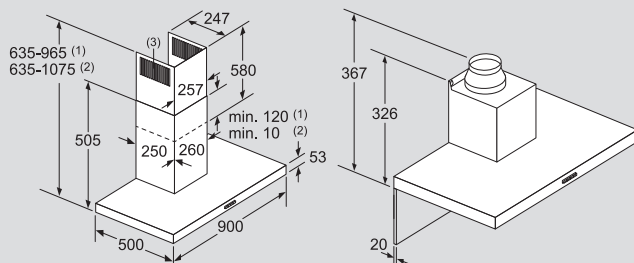
- A: Elektro
- B: Gas – ab Oberkante Topfräger
- C: Elektro – für Australien und Neuseeland

A: Max. Stärke Rückwand

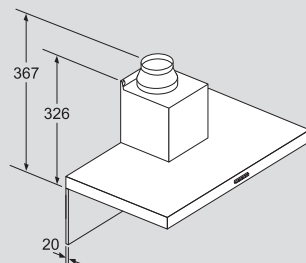
LC87KFN60

Masse in mm

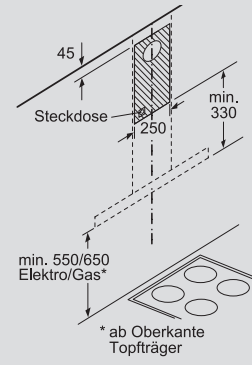
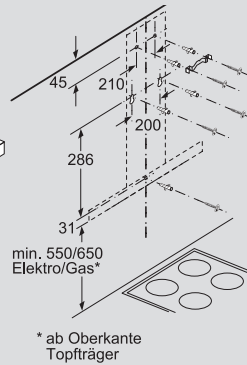
Wandhauben



- (1) Abluft
- (2) Umluft
- (3) Luftaustritt - Schlitz bei Abluft nach unten montieren



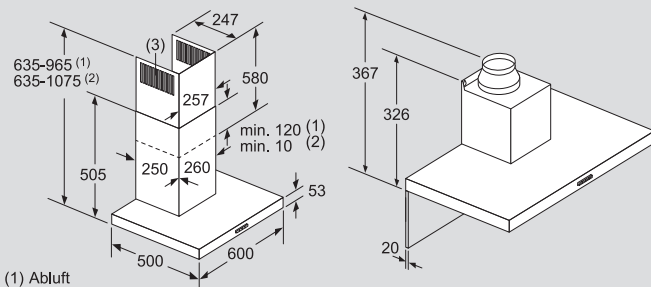
Bei Verwendung einer Rückwand muss das Design des Gerätes beachtet werden.



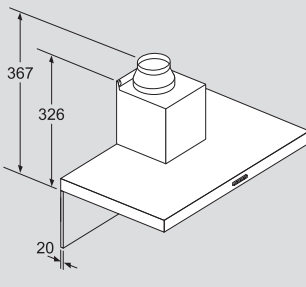
LC97BHM50 / LC96BBM50

Masse in mm

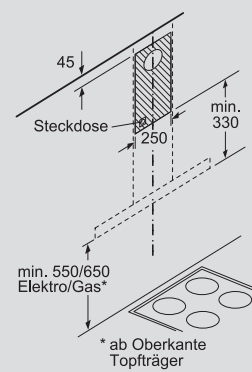
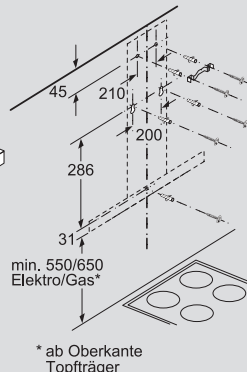
Wandhauben



- (1) Abluft
- (2) Umluft
- (3) Luftaustritt - Schlitz bei Abluft nach unten montieren



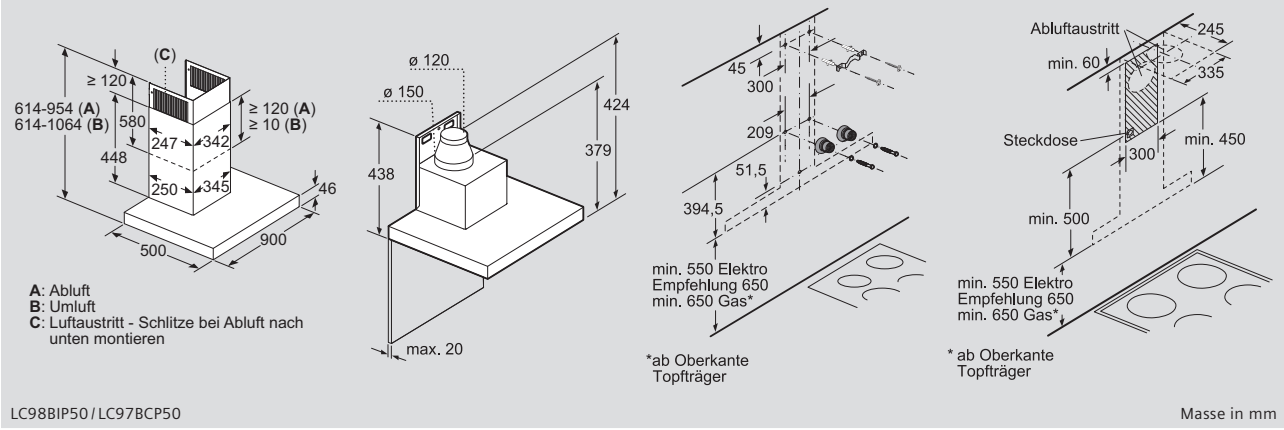
Bei Verwendung einer Rückwand muss das Design des Gerätes beachtet werden.



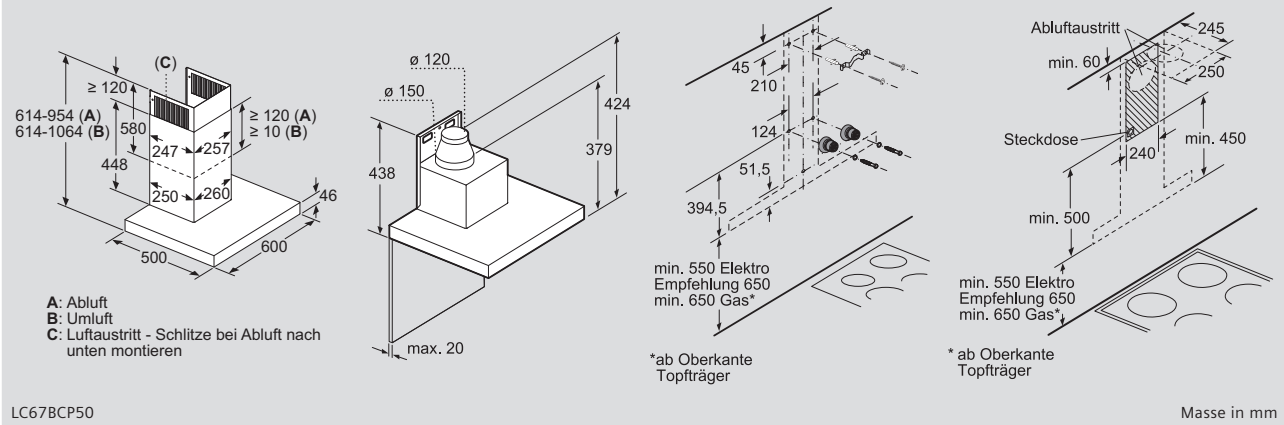
LC67BHM50 / LC66BBM50

Masse in mm

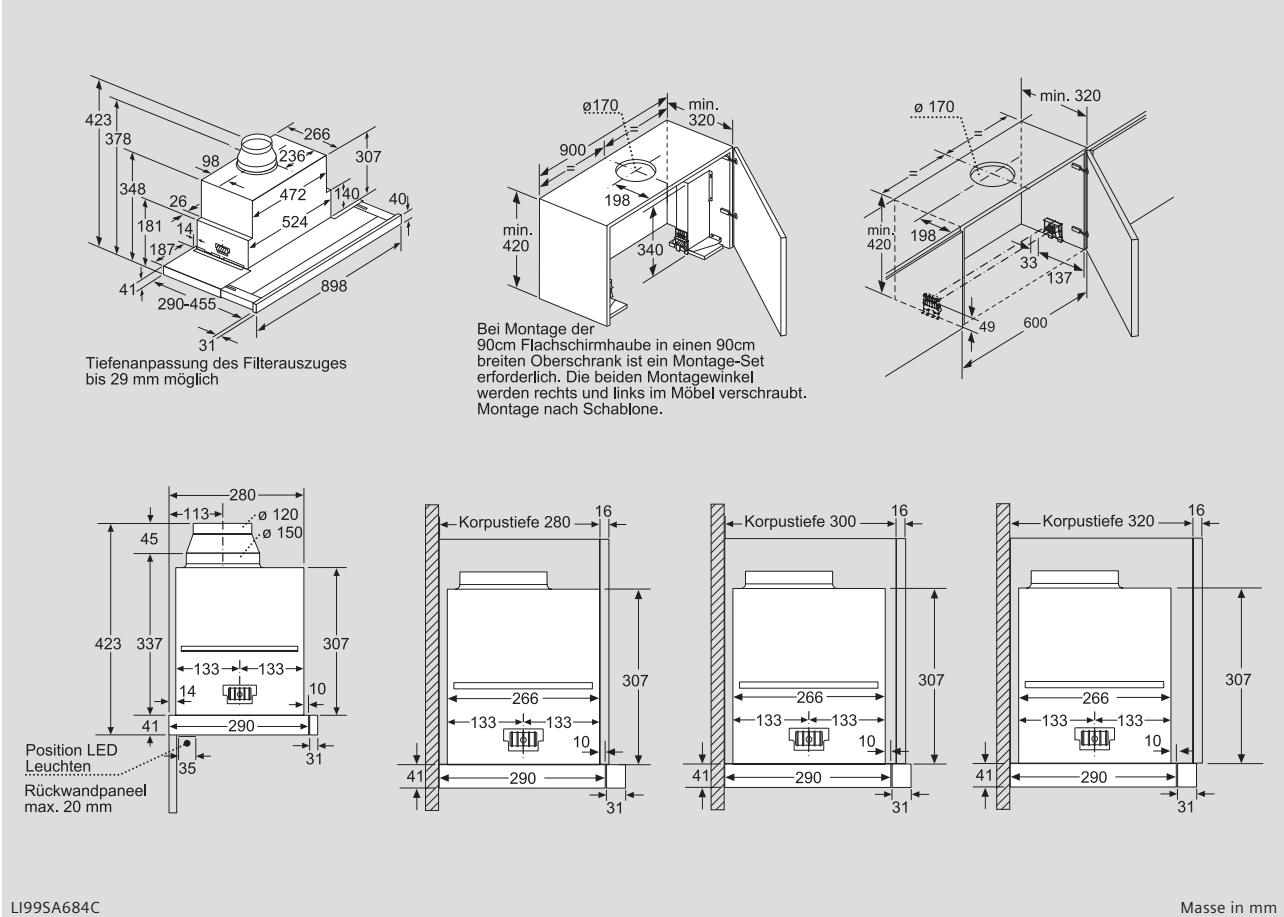
Wandhauben



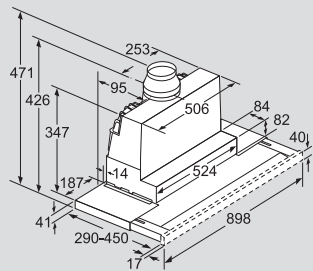
Wandhauben



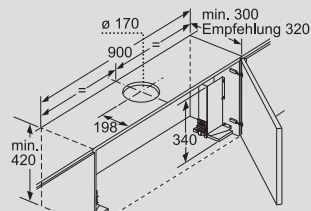
Flachschirmhaube



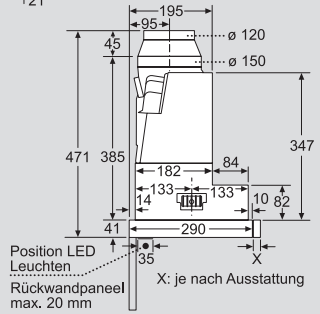
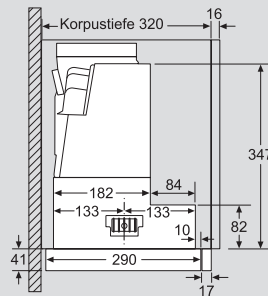
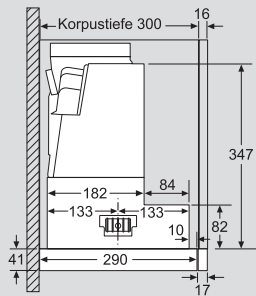
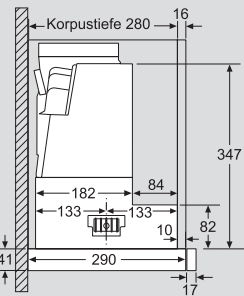
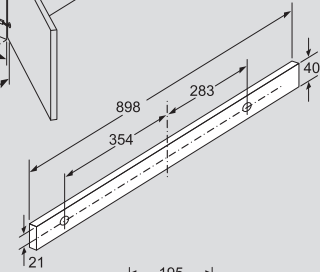
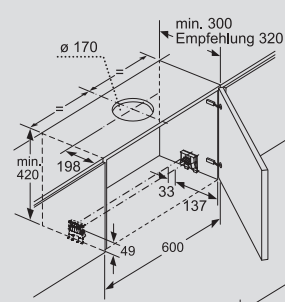
Flachschrühhaube



Tiefenanpassung des Filterauszuges bis 29 mm möglich



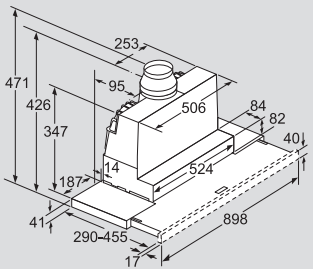
Bei Montage der 90 cm Flachschrühhaube in einen 90 cm breiten Oberschrank ist ein Montage-Set erforderlich. Die beiden Montagewinkel werden links und rechts im Möbel verschraubt. Montage nach Schablone.



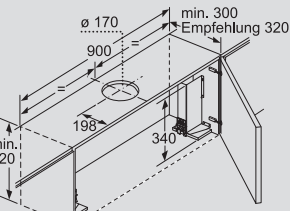
LI97RA561

Masse in mm

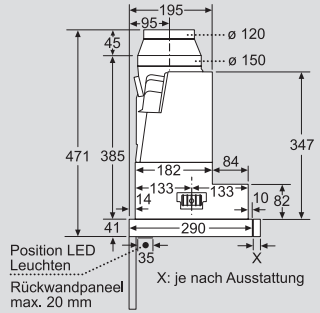
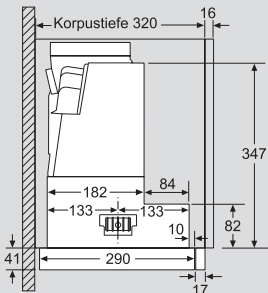
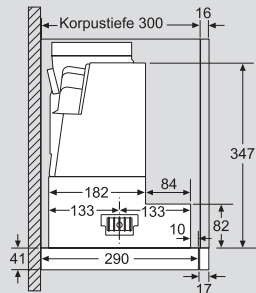
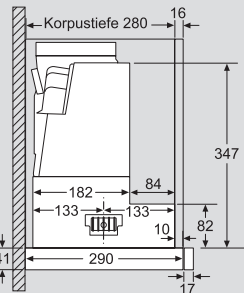
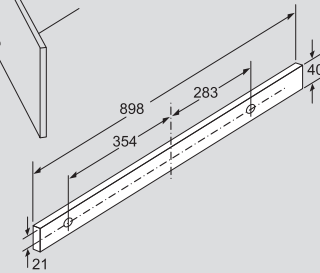
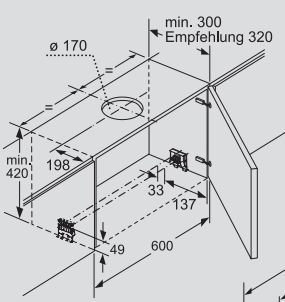
Flachschrühhaube



Tiefenanpassung des Filterauszuges bis 29 mm möglich



Bei Montage der 90 cm Flachschrühhaube in einen 90 cm breiten Oberschrank ist ein Montage-Set erforderlich. Die beiden Montagewinkel werden links und rechts im Möbel verschraubt. Montage nach Schablone.

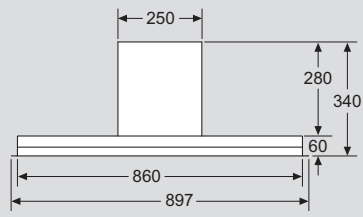


LI97RA531C

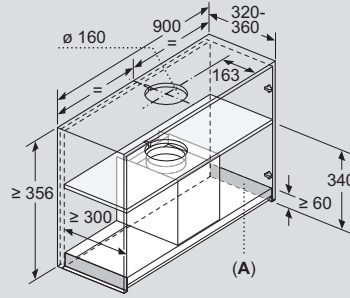
Masse in mm

Flachschirmhaube

Frontansicht

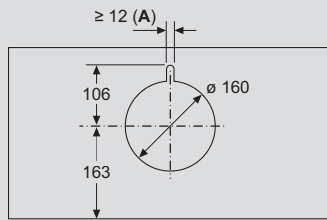
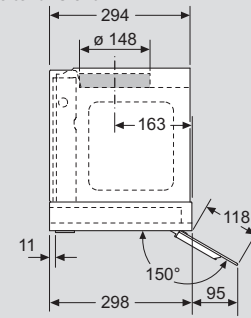


Einbaubeispiel

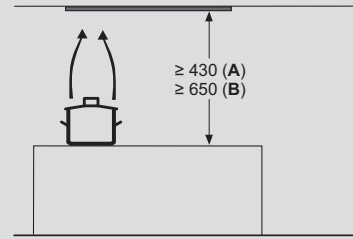


A: Bereich ohne Scharniere

Seitenansicht



A: Kabeldurchführung



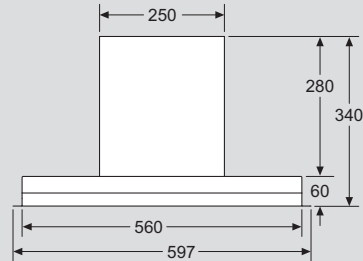
ab Oberkante Topfträger
A: Elektro min. 430
B: Gas min. 650

LJ97BAM60

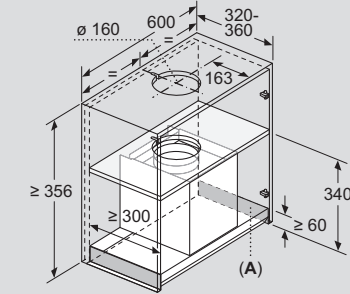
Masse in mm

Flachschirmhaube

Frontansicht

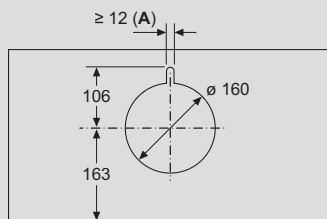
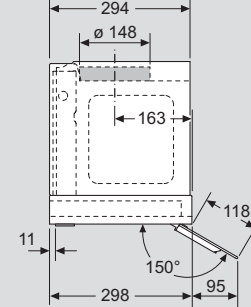


Einbaubeispiel

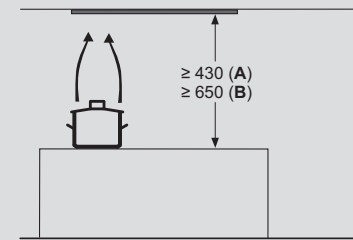


A: Bereich ohne Scharniere

Seitenansicht



A: Kabeldurchführung

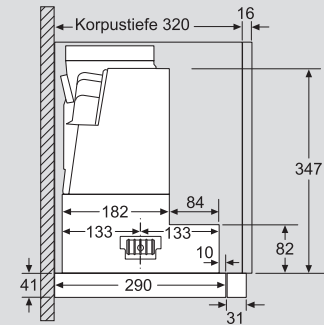
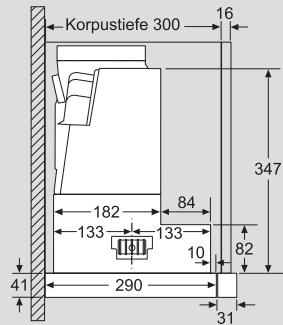
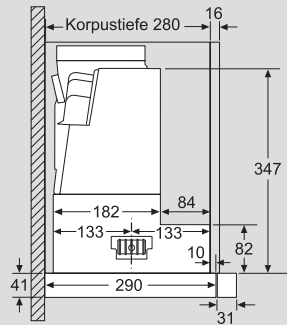
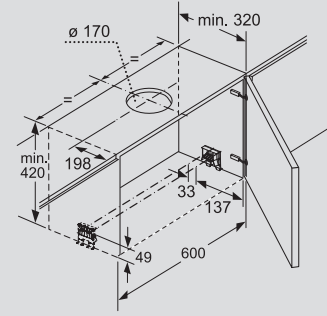
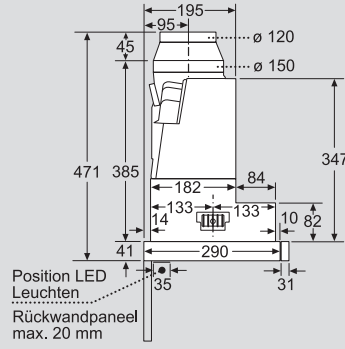
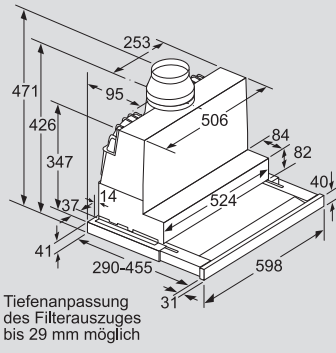


ab Oberkante Topfträger
A: Elektro min. 430
B: Gas min. 650

LJ67BAM60

Masse in mm

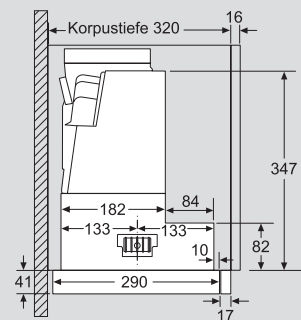
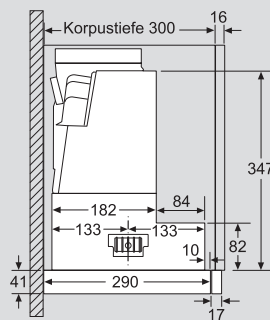
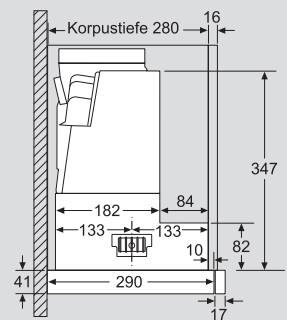
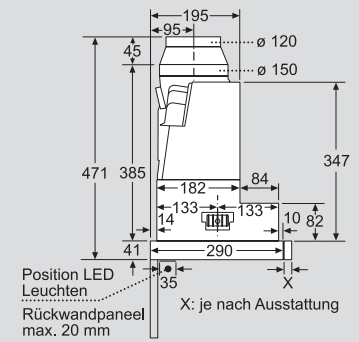
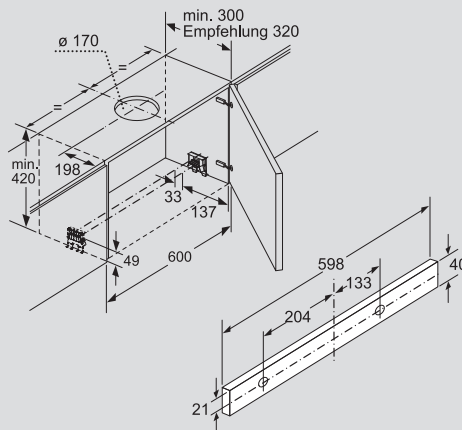
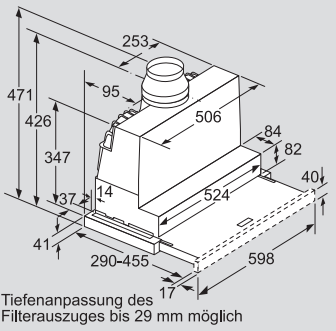
Flachschrühhauben



LI67SA671C

Masse in mm

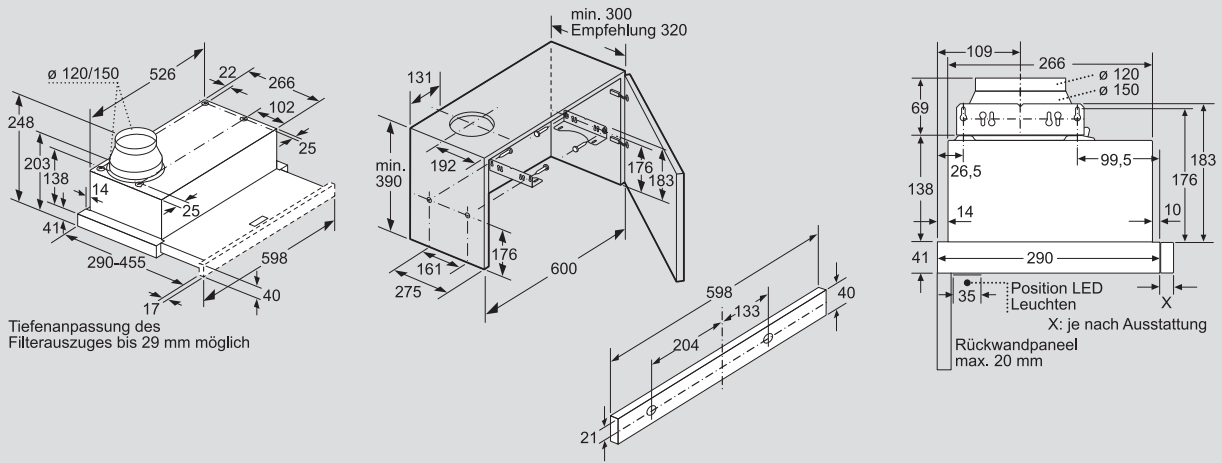
Flachschrühhaube



LI67RA561C/LI67RA531C

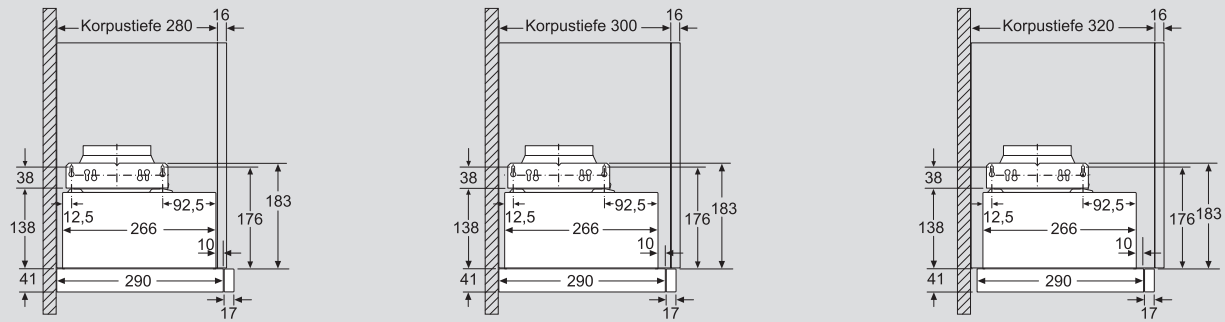
Masse in mm

Flachschirmhauben

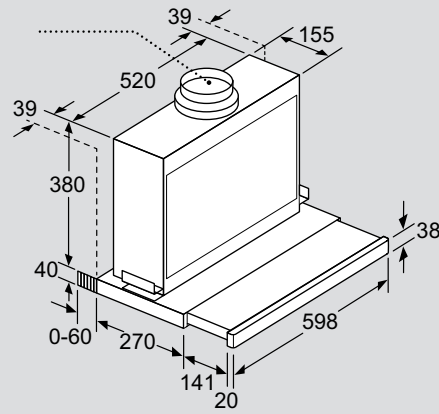


LI64LB531C/LI64MA521C

Masse in mm



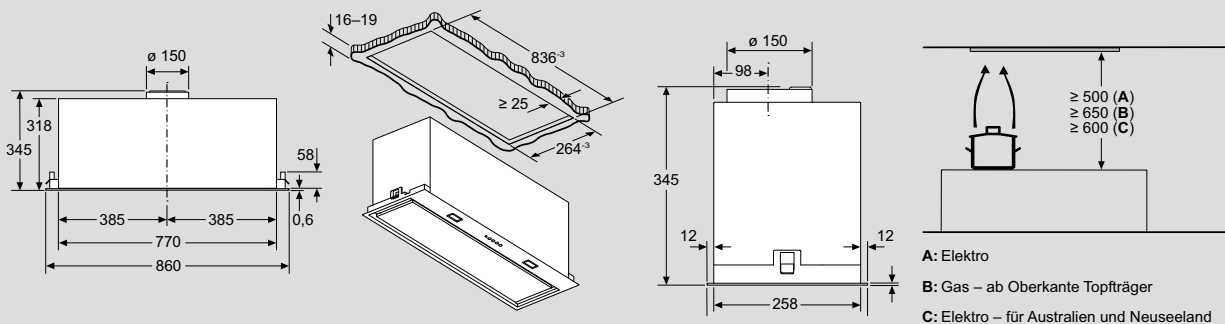
Flachschirmhauben



LI26030CH

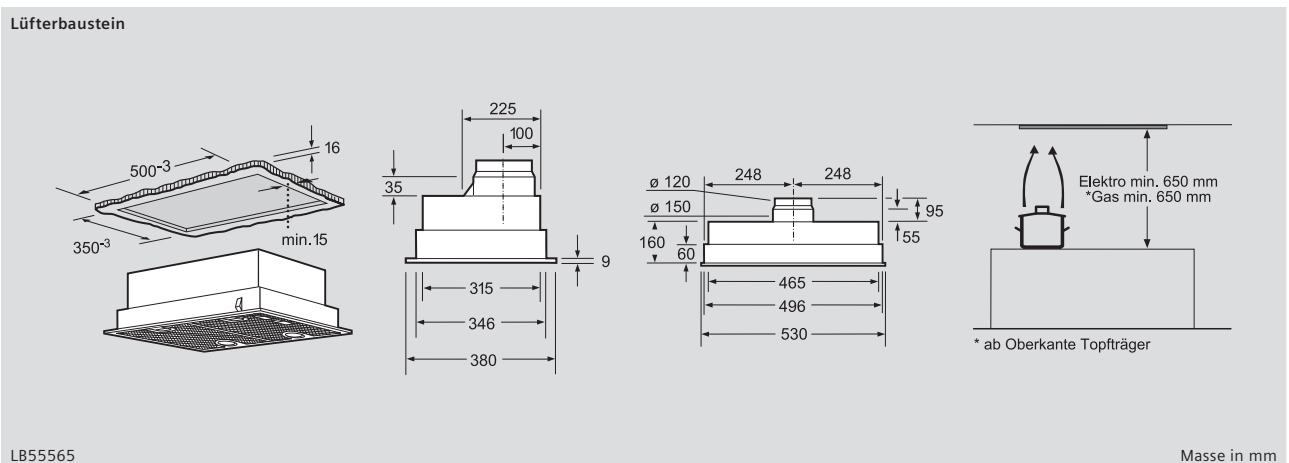
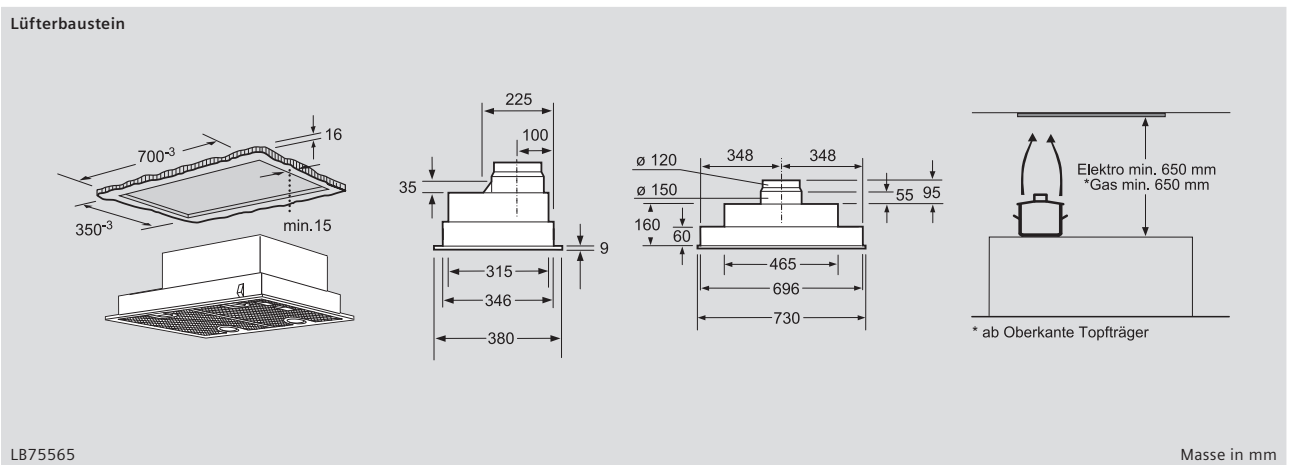
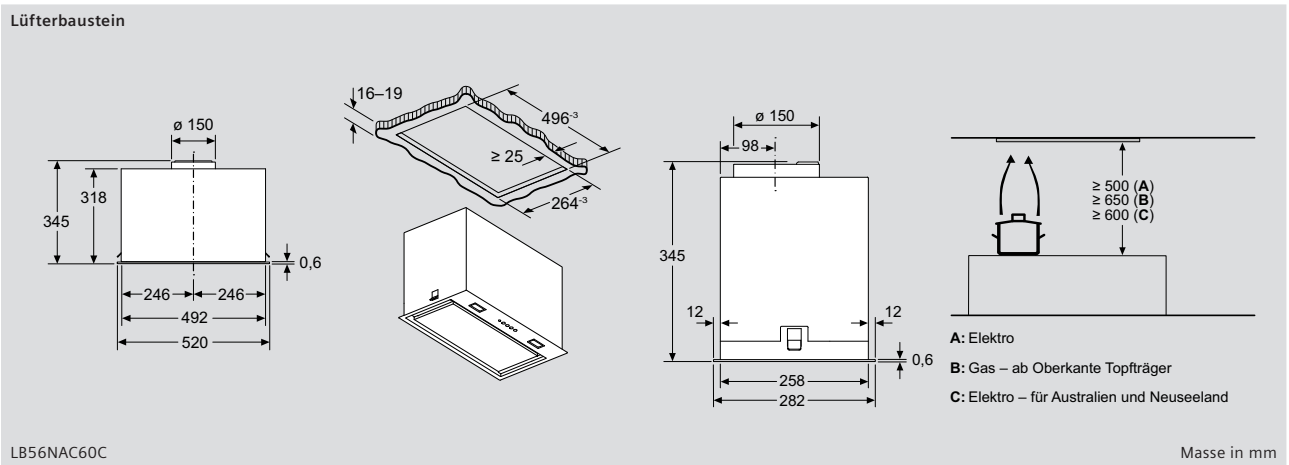
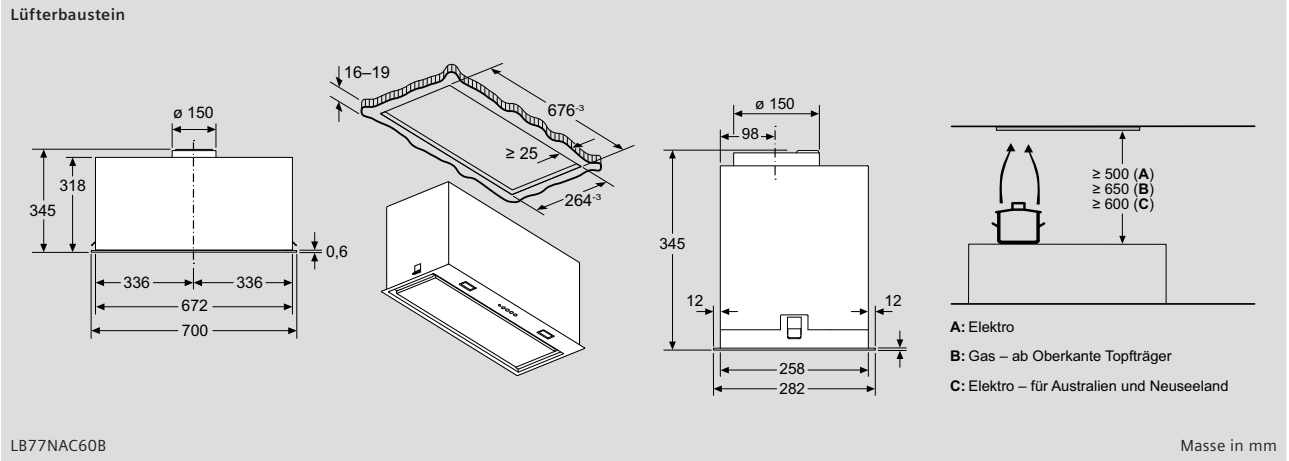
Masse in mm

Lüfterbaustein

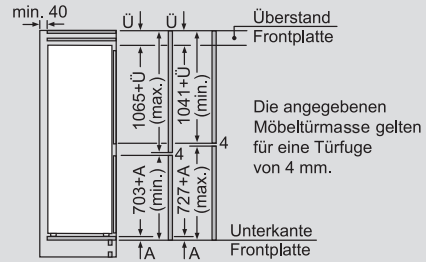
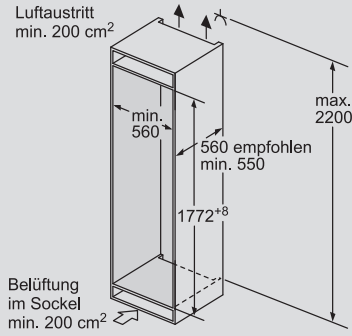
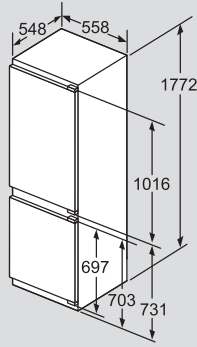


LB87NAC50

Masse in mm



Kühl-Gefrier-Kombination

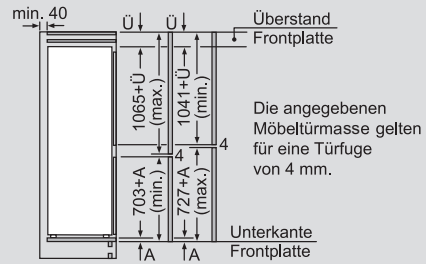
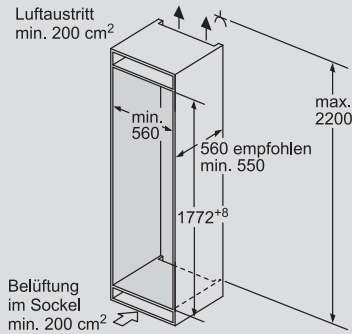
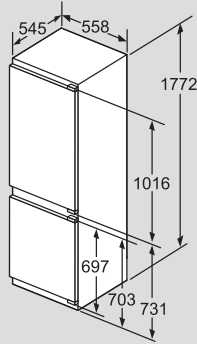


Die angegebenen Möbeltürmasse gelten für eine Türfuge von 4 mm.

KI86FPDE0H / KI86NADDO

Masse in mm

Kühl-Gefrier-Kombinationen

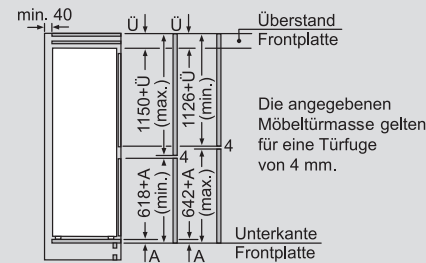
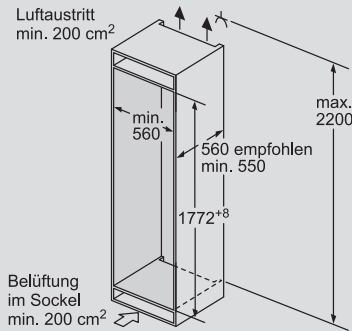
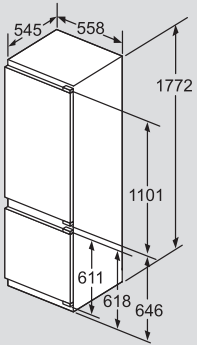


Die angegebenen Möbeltürmasse gelten für eine Türfuge von 4 mm.

KI86SADE0H

Masse in mm

Kühl-Gefrier-Kombinationen

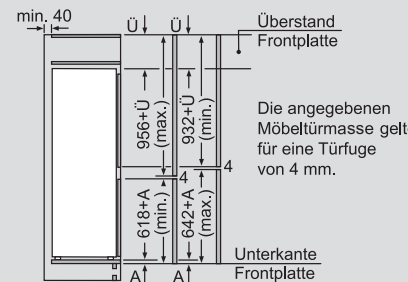
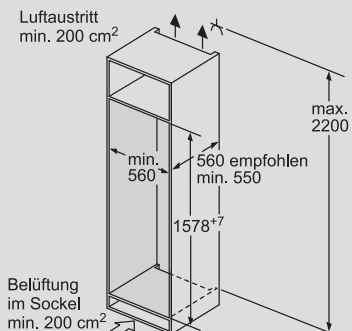
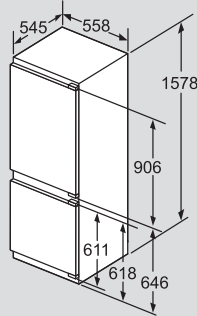


Die angegebenen Möbeltürmasse gelten für eine Türfuge von 4 mm.

KI87SADD1H / KI87SADD1Y / KI87SADE0H / KI87SADE0Y

Masse in mm

Kühl-Gefrier-Kombinationen

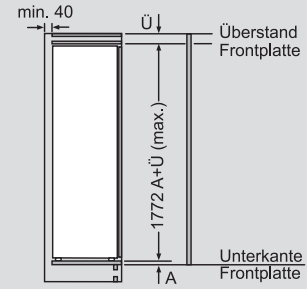
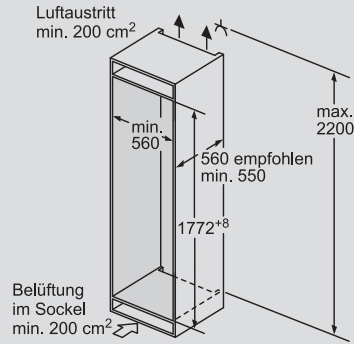
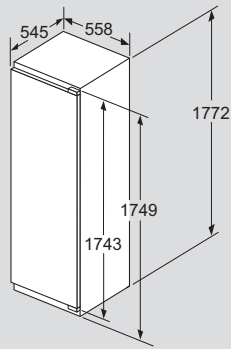


Die angegebenen Möbeltürmasse gelten für eine Türfuge von 4 mm.

KI77SADE0H / KI77SADE0Y

Masse in mm

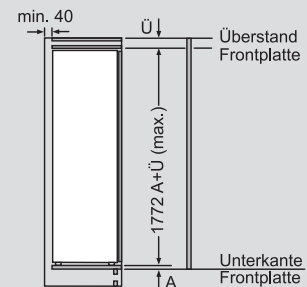
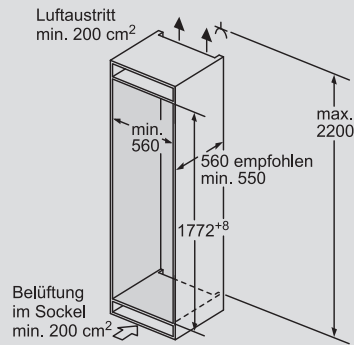
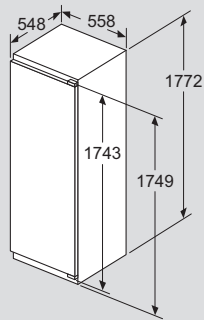
Kühlschrank



KI82FPDE0H / KI82FPDE0Y

Masse in mm

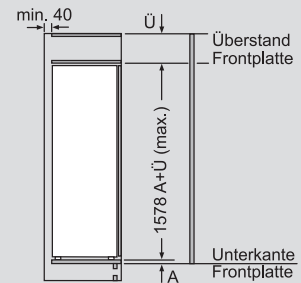
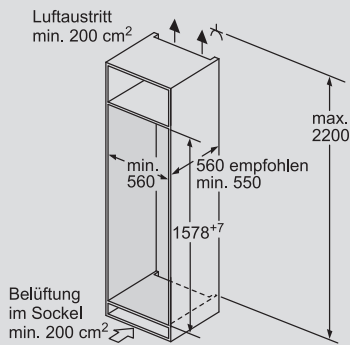
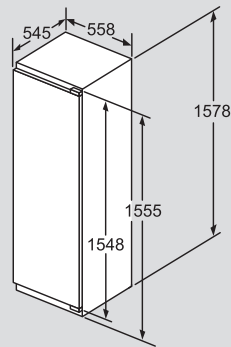
Kühlschränke / Gefrierschrank



KI82LADD0H / KI82LADD0Y / KI81RADD0H / KI81RADD0Y

Masse in mm

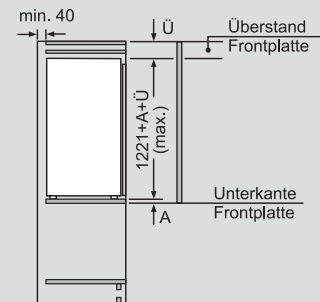
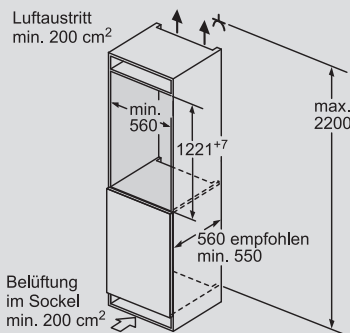
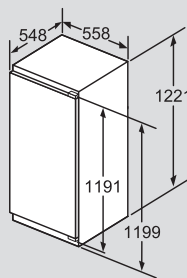
Kühlschrank



KI72LADE0H / KI72LADE0Y

Masse in mm

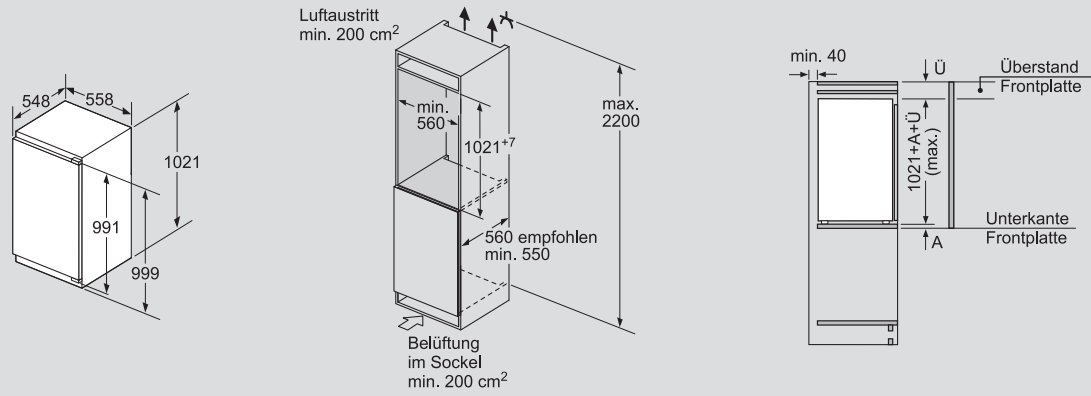
Kühlschränke



KI42LADD1H / KI42LACD1H / KI41RADD1 / KI41RADD1Y

Masse in mm

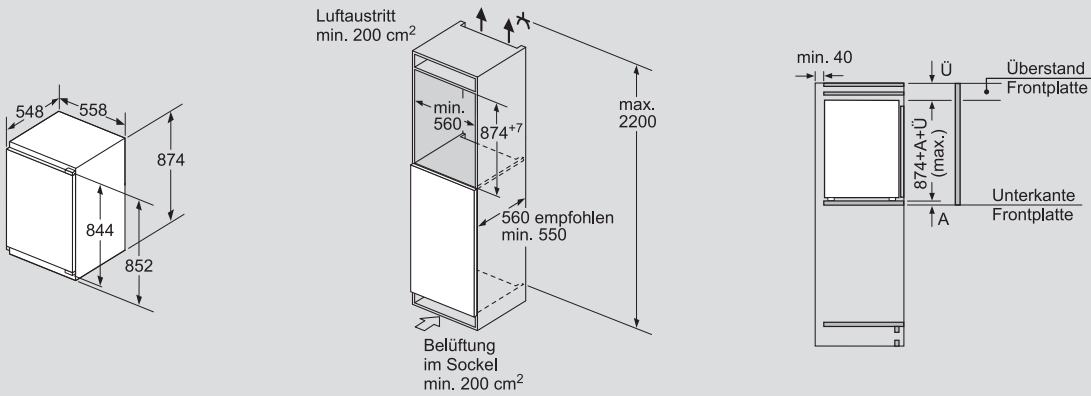
Kühlschränke



KI32LADD1 / KI32LADDY / KI31RADD1 / KI31RADD1Y

Masse in mm

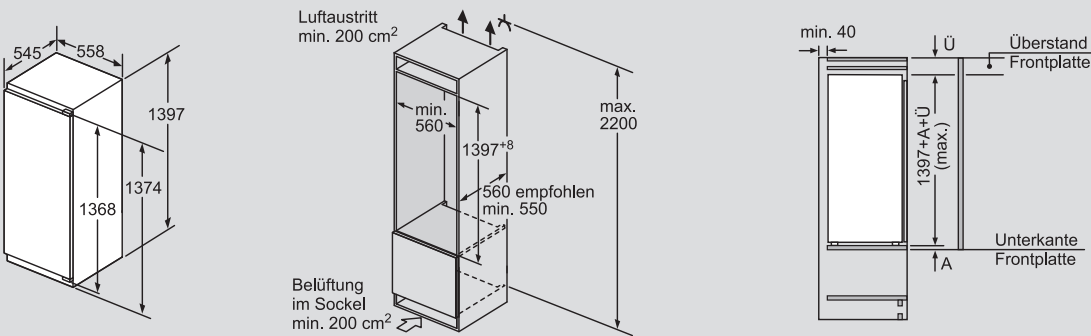
Kühlschränke



KI22LADD1 / KI22LADD1Y / KI21RADD1 / KI21RADD1Y

Masse in mm

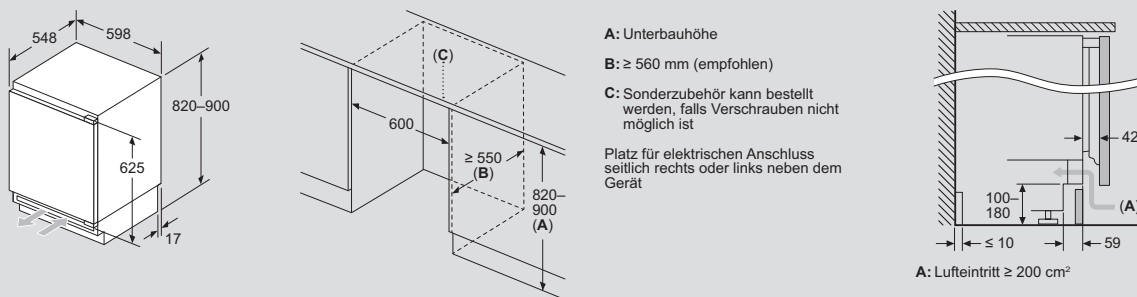
Kühlschränke



KI51FADE0

Masse in mm

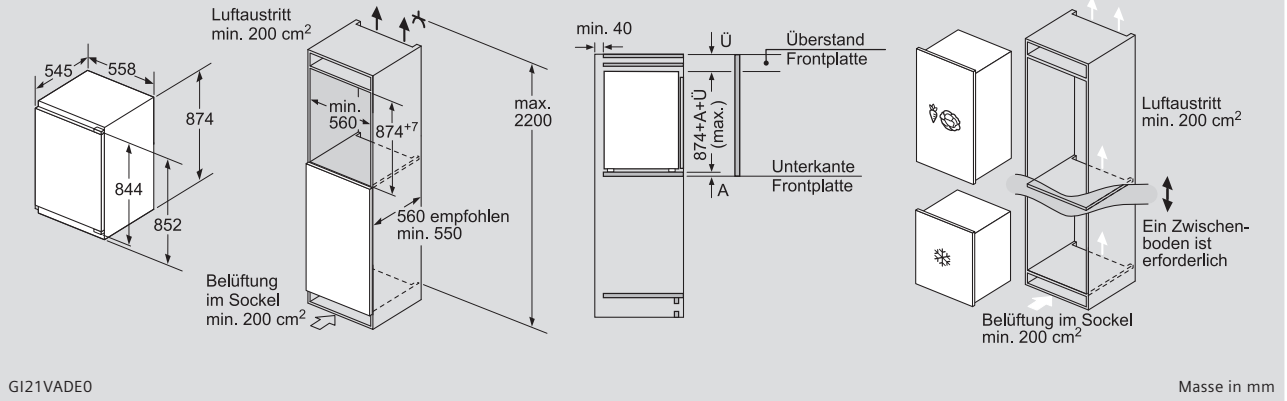
Unterbau-Kühlschränke



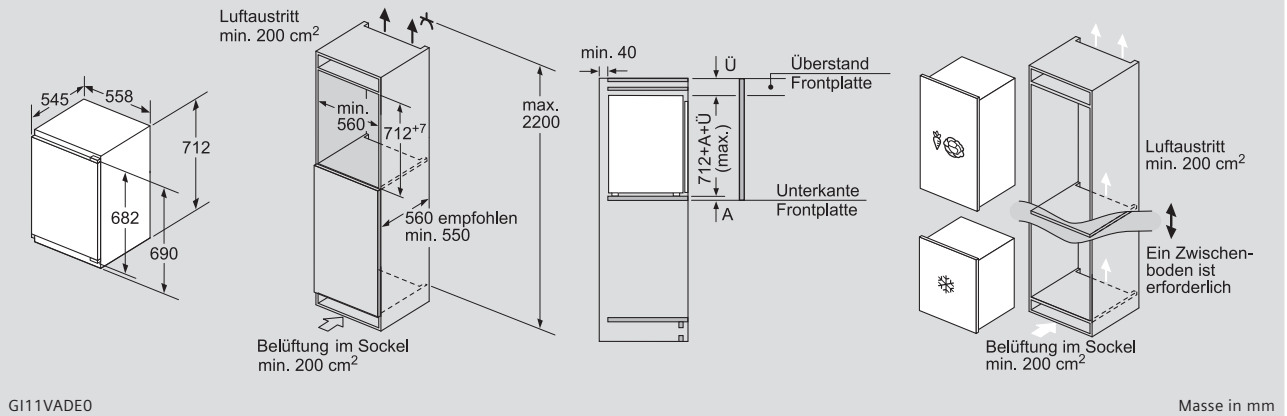
KU22LADD0H / KU22LACD0H / KU21RADE0

Masse in mm

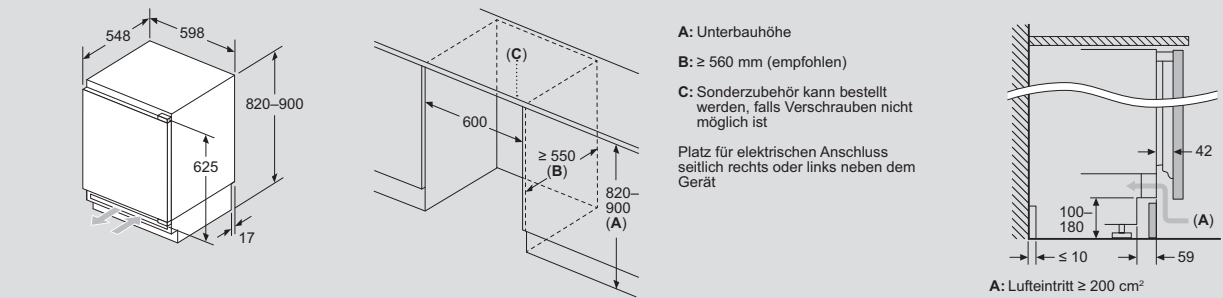
Gefrierschränke



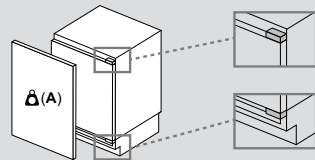
Gefrierschränke



Unterbau-Gefrierschränke



Maximal zulässiges Gewicht der Möbelfronten



Montierte Möbelfronten, die das zulässige Gewicht überschreiten, können zu Beschädigungen und zu Funktionsbeeinträchtigungen der Scharniere führen

A: Gewicht ≤ 12 kg

Empfehlung Spaltmasse für Flachscharnier

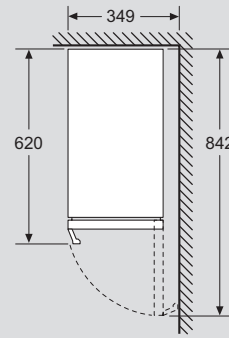
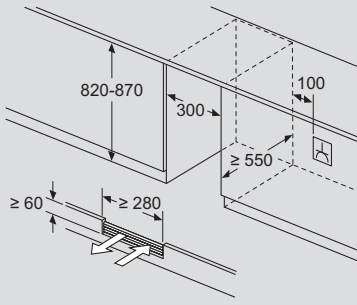
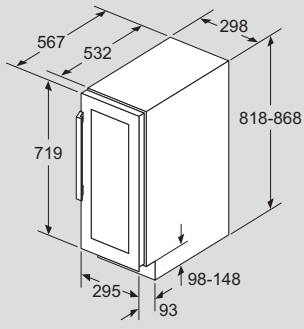
F	R	X
16-19	0-3	2,5
20	0-1	3
	2-3	2,5
21	0-1	3
	2-3	2,5
22	0	4
	1	3,5
	2-3	3

Die in der Tabelle empfohlenen Spaltmasse sind einzuhalten, um eine kollisionsfreie Öffnung der Gerätetüre zu gewährleisten und Beschädigungen am Küchenmöbel zu vermeiden.

GU21NADE0

Masse in mm

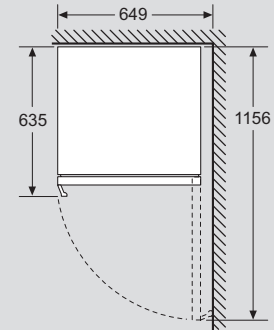
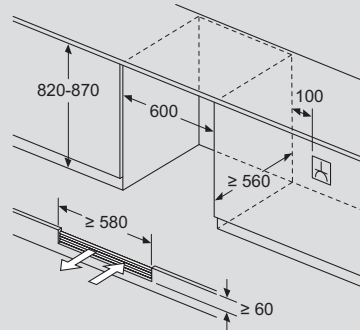
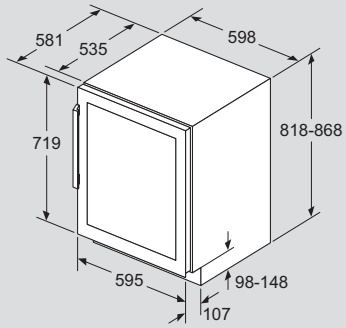
Weintemperierschrank



KU20VVHF0

Masse in mm

Weintemperierschrank



KU21WAHG0

Masse in mm

Möbeltürfronten für KB96NVFE0/KB96NVFE1

Maximal zulässiges Gewicht der Möbelfronten

Montierte Möbelfronten, die das zulässige Gewicht überschreiten, können zu Beschädigungen und zu Funktionsbeeinträchtigungen der Scharniere führen

Δ Gewicht

A1	20 kg
A2	19 kg

Masse in mm

Möbeltürfronten für Kältegeräte

Maximal zulässiges Gewicht der Möbelfronten

Montierte Möbelfronten, die das zulässige Gewicht überschreiten, können zu Beschädigungen und zu Funktionsbeeinträchtigungen der Scharniere führen

Δ Gewicht

A: Gerätetürhöhe inklusive Scharniere in mm

B: Ungedämpftes Scharnier, Möbelfront in kg

C: Gedämpftes Scharnier, Möbelfront in kg

D: Zusätzliche mögliche Last in kg mit Schwerlastsatz

A	B	C	D
1500-1750	22	22	B+5 / C+5
720-1400	19	19	
A1	15	19	
A2	15	19	

Masse in mm

Flachscharnier-Technik für Kältegeräte

Empfehlung Spaltmasse für Flachscharnier

F	R	X
16-19	0-3	2,5
20	0-1	3
	2-3	2,5
21	0-1	3
	2-3	2,5
22	0	4
	1	3,5
	2-3	3

Die in der Tabelle empfohlenen Spaltmasse sind einzuhalten, um eine kollisionsfreie Öffnung der Gerätetüre zu gewährleisten und Beschädigungen am Küchenmöbel zu vermeiden.

Masse in mm

Flachscharnier-Technik für Unterbau-Kältegeräte

Empfehlung Spaltmasse für Flachscharnier

F	R	X
16-19	0-3	2,5
20	0-1	3
	2-3	2,5
21	0-1	3
	2-3	2,5
22	0	4
	1	3,5
	2-3	3

Die in der Tabelle empfohlenen Spaltmasse sind einzuhalten, um eine kollisionsfreie Öffnung der Gerätetüre zu gewährleisten und Beschädigungen am Küchenmöbel zu vermeiden.

Masse in mm

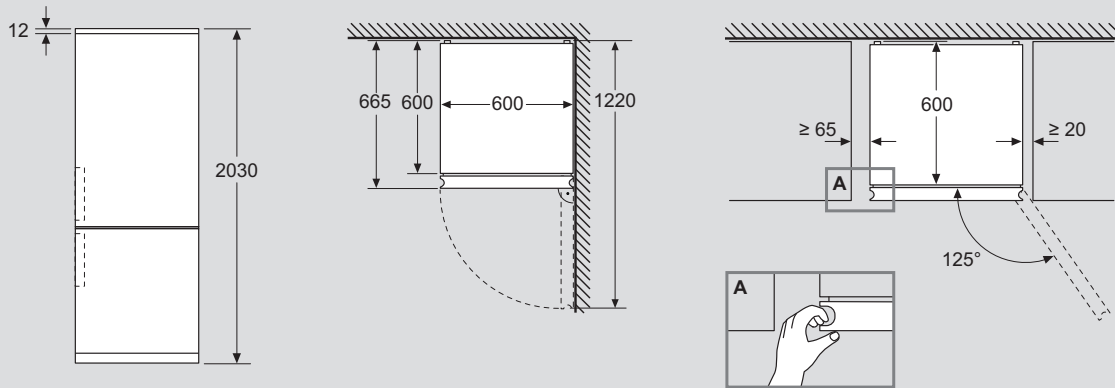
Ventilation für Kältegeräte

A: Belüftung $\geq 200 \text{ cm}^2$; Belüftungsmöglichkeiten

B: Luftaustritt $\geq 200 \text{ cm}^2$; Belüftungsmöglichkeiten

Masse in mm

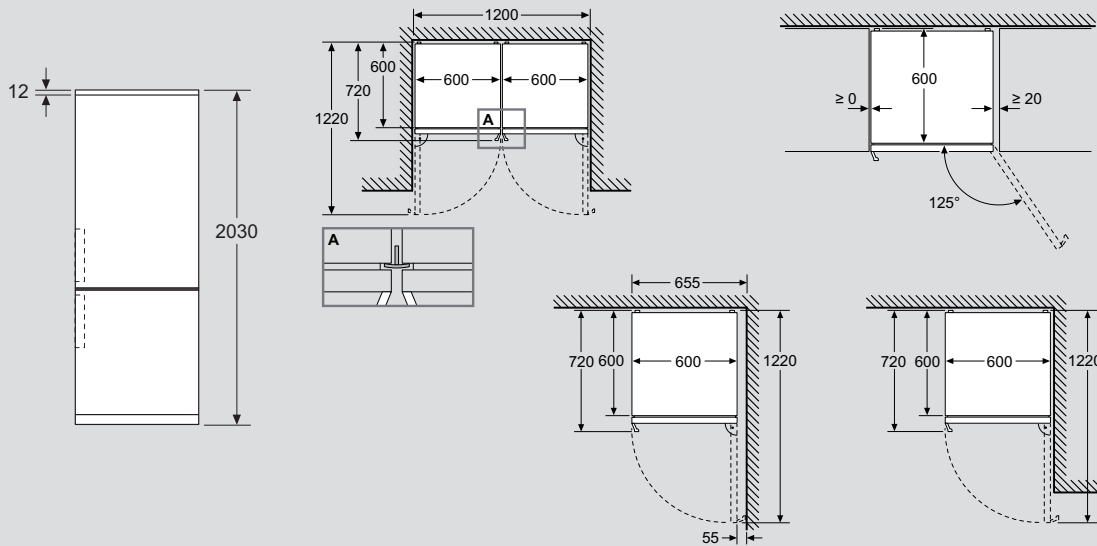
Freistehende Kühl-Gefrier-Kombinationen



KG39NSBBF

Masse in mm

Freistehende Kühl-Gefrier-Kombinationen



KG39NAIAT

Masse in mm

Freistehende Kühl-Gefrier-Kombinationen

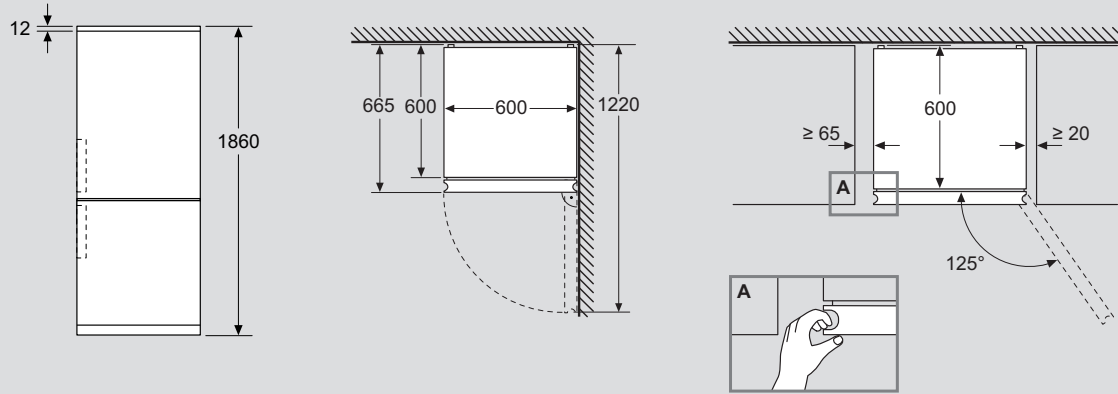
Gerätename	a	b	c	d	e	f	g	h
KGV39 / KGE39 (Innengriff)	2010	600	650	580	600	1200	650	690
KGV39 / KGE39 (Aussengriff)	2010	600	650	580	640	1200	690	690
KGE49 (Innengriff)	2010	700	650	580	700	1300	650	690
KGE49 (Aussengriff)	2010	700	650	580	740	1300	690	690

Beschreibung	
a	Höhe
b	Breite
c	Tiefe bei geschlossener Tür ohne Griff und ohne flexibles Distanzstück
d	Schrankschranktiefe ohne flexibles Distanzstück
e	Breite bei 90° geöffneter Tür
f	Tiefe bei geöffneter Tür ohne Griff, ohne flexibles Distanzstück
g	Tiefe bei geschlossener Tür mit Griff und ohne flexibles Distanzstück
h	Tiefe bei geschlossener Tür ohne Griff mit flexiblem Distanzstück

KG39EAICA

Masse in mm

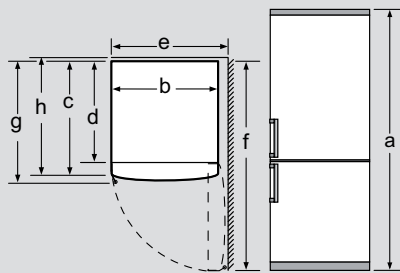
Freistehende Kühl-Gefrier-Kombinationen



KG36N2ICF

Masse in mm

Freistehende Kühl-Gefrier-Kombinationen



Gerätename	a	b	c	d	e	f	g	h
KGV33 (Innengriff)	1760	600	650	580	600	1200	650	690
KGV33 (Aussengriff)	1760	600	650	580	640	1200	690	690
KGV36 / KGE36 (Innengriff)	1860	600	650	580	600	1200	650	690
KGV36 / KGE36 (Aussengriff)	1860	600	650	580	640	1200	690	690

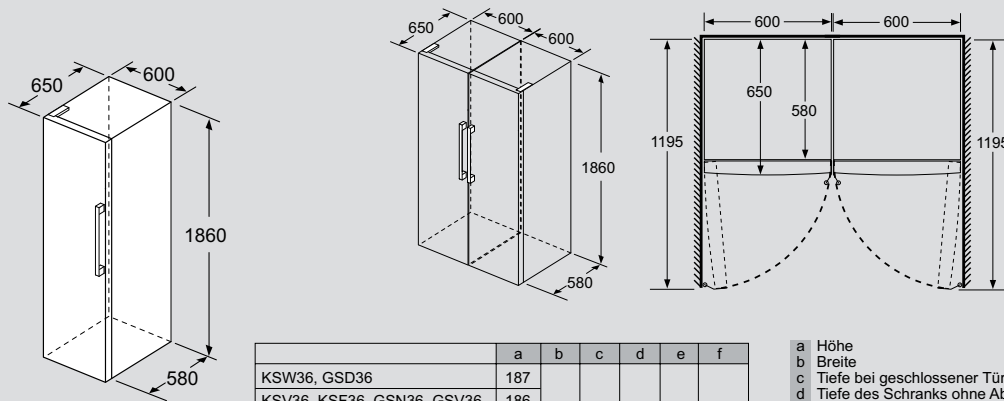
Beschreibung

- a Höhe
- b Breite
- c Tiefe bei geschlossener Tür ohne Griff und ohne flexibles Distanzstück
- d Schranktiefe ohne flexibles Distanzstück
- e Breite bei 90° geöffneter Tür
- f Tiefe bei geöffneter Tür ohne Griff, ohne flexibles Distanzstück
- g Tiefe bei geschlossener Tür mit Griff und ohne flexibles Distanzstück
- h Tiefe bei geschlossener Tür ohne Griff mit flexibles Distanzstück

KG36EAICA

Masse in mm

Freistehende Kühl-Gefrier-Kombinationen



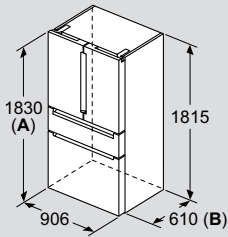
	a	b	c	d	e	f
KSW36, GSD36	187					
KSV36, KSF36, GSN36, GSV36	186					
KSV33, GSN33, GSV33	176	60	65	58	60	119.5
KSV29, GSN29, GSV29	161					
GSV24	146					
GSN51	161					
GSN54	176	70	78	70	70	142
GSN58	191					

- a Höhe
- b Breite
- c Tiefe bei geschlossener Tür ohne Griff und ohne Abstandsteil
- d Tiefe des Schanks ohne Abstandsteil
- e Breite bei geöffneter Tür ohne Griff
- f Tiefe bei geöffneter Tür ohne Griff und ohne Abstandsteil

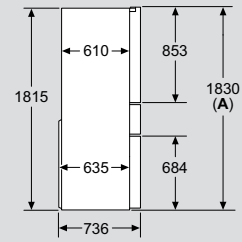
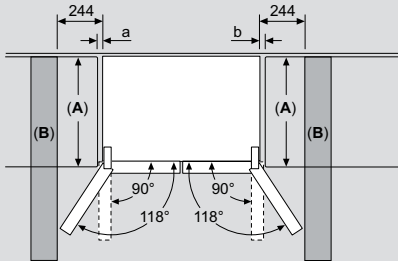
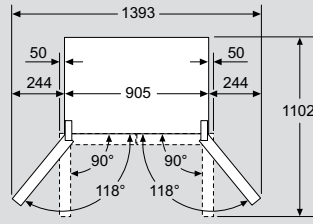
KS36VVIIEP

Masse in mm

Freistehende Kühl-Gefrier-Kombinationen



- A:** Front ist von 1830 bis 1847 mm, bei voll ausgezogenen vorderen Nivellierfüßen, verstellbar
- B:** 25 mm für feste Abstandshalter auf der Rückseite hinzufügen



A: Front ist von 1830 bis 1847 mm, bei voll ausgezogenen vorderen Nivellierfüßen, verstellbar

A	a	b
≤ 600	0	0
600 < A ≤ 650	50	50
650 < A ≤ 700	65	65
> 700	244	244

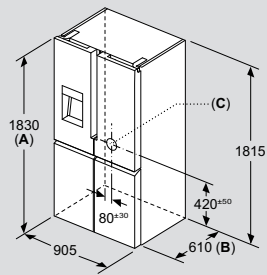
A: Möbel- oder Arbeitsplattentiefe

B: Wand Schublade ausziehbar und herausnehmbar bei 90° geöffneter Tür

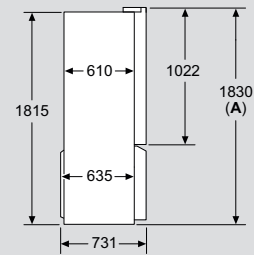
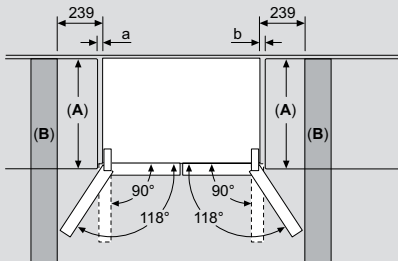
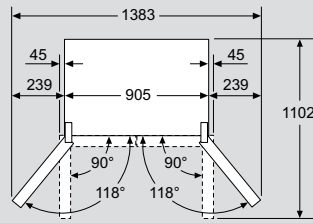
KF96RSBEA

Masse in mm

Freistehende Kühl-Gefrier-Kombinationen



- A:** Front ist von 1830–1847 mm, bei voll ausgezogenen vorderen Nivellierfüßen, verstellbar
- B:** 25 mm für feste Abstandshalter auf der Rückseite hinzufügen
- C:** Position des Wasseranschlusses



A: Front ist von 1830–1847 mm, bei voll ausgezogenen vorderen Nivellierfüßen, verstellbar

A	a	b
≤ 600	0	0
600 < A ≤ 650	45	45
650 < A ≤ 700	60	60
> 700	239	239

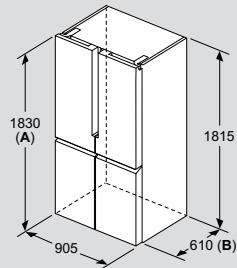
A: Möbel- oder Arbeitsplattentiefe

B: Wand Schublade ausziehbar und herausnehmbar bei 90° geöffneter Tür

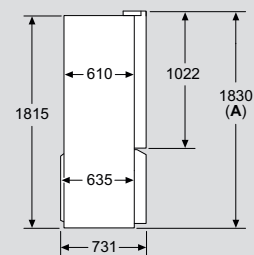
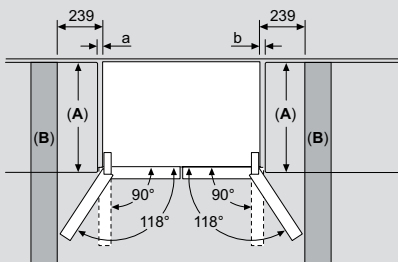
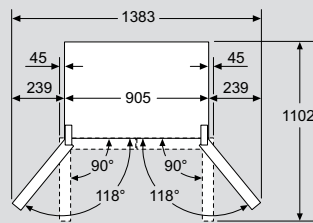
KF96DAXEA

Masse in mm

Freistehende Kühl-Gefrier-Kombinationen



- A:** Front ist von 1830–1847 mm, bei voll ausgezogenen vorderen Nivellierfüßen, verstellbar
- B:** 25 mm für feste Abstandshalter auf der Rückseite hinzufügen



A: Front ist von 1830–1847 mm, bei voll ausgezogenen vorderen Nivellierfüßen, verstellbar

A	a	b
≤ 600	0	0
600 < A ≤ 650	45	45
650 < A ≤ 700	60	60
> 700	239	239

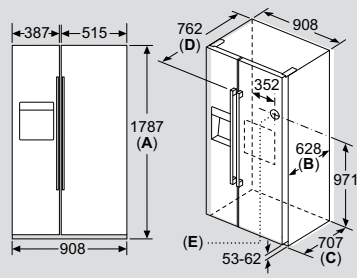
A: Möbel- oder Arbeitsplattentiefe

B: Wand Schublade ausziehbar und herausnehmbar bei 90° geöffneter Tür

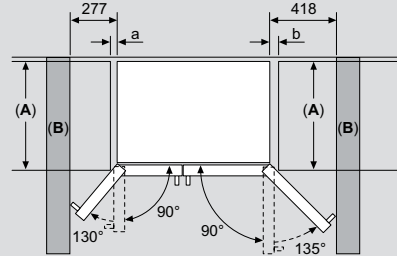
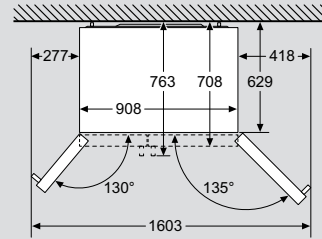
KF96NAXEA

Masse in mm

Freistehende Kühl-Gefrier-Kombinationen



Spezifikationen	
A	Vorderseite ist einstellbar von 1783 bis 1792
B	Schranktiefe
C	Tiefe einschliesslich Tür, ohne Griff
D	Tiefe einschliesslich Tür, mit Griff
E	Wasseranschluss an das Gerät



A	a	b
≤ 600	50	50
600 < A ≤ 650	50	50
650 < A ≤ 700	53	96
> 700	277	418

A: Möbel- oder Arbeitstapfentiefe

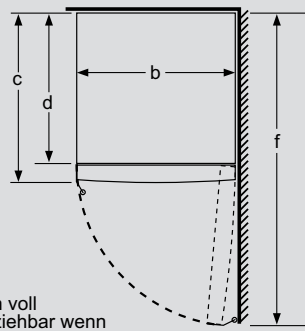
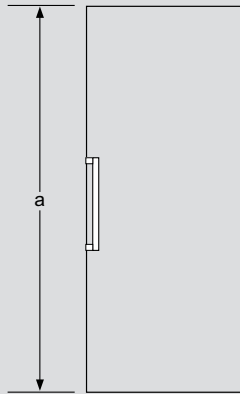
B: Wand Schubladen ausziehbar bei 90° geöffneter Tür

Schubladen herausnehmbar bei vollständig geöffneter Tür

KA93GAIDP / KA93GAIEP / KA93DAIEP

Masse in mm

Freistehende Kühl-Gefrier-Kombinationen



Schalen voll herausziehbar wenn das Gerät direkt an einer Wand platziert wird.

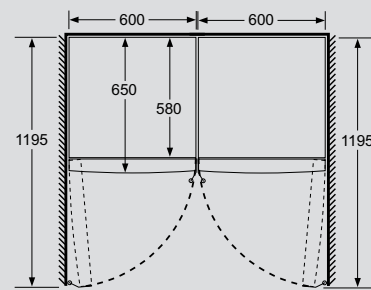
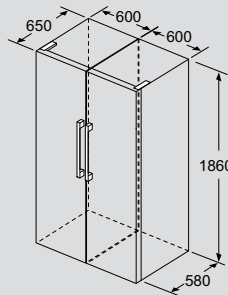
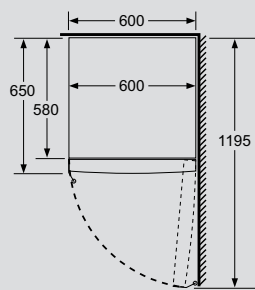
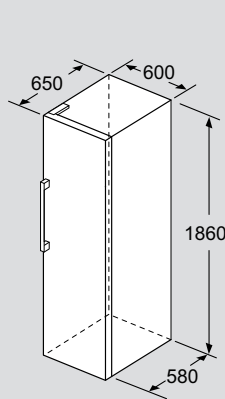
	a	b	c	d	e	f
KSW36, GSD36	187					
KSV36, KSF36, GSN36, GSV36	186					
KSV33, GSN33, GSV33	176	60	65	58	60	119.5
KSV29, GSN29, GSV29	161					
GSV24	146					
GSN51	161					
GSN54	176	70	78	70	70	142
GSN58	191					

- a Höhe
- b Breite
- c Tiefe bei geschlossener Tür ohne Griff und ohne Abstandsteil
- d Tiefe des Schrankes ohne Abstandsteil
- e Breite bei geöffneter Tür ohne Griff
- f Tiefe bei geöffneter Tür ohne Griff und ohne Abstandsteil

GS58NAWCV / GS58NAWDV / GS54NAWCV / GS51NAWCV

Masse in mm

Freistehende Kühl-Gefrier-Kombinationen



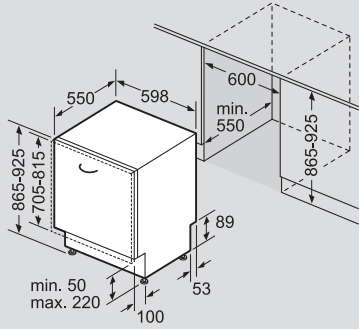
	a	b	c	d	e	f
KSW36, GSD36	187					
KSV36, KSF36, GSN36, GSV36	186					
KSV33, GSN33, GSV33	176	60	65	58	60	119.5
KSV29, GSN29, GSV29	161					
GSV24	146					
GSN51	161					
GSN54	176	70	78	70	70	142
GSN58	191					

- a Höhe
- b Breite
- c Tiefe bei geschlossener Tür ohne Griff und ohne Abstandsteil
- d Tiefe des Schrankes ohne Abstandsteil
- e Breite bei geöffneter Tür ohne Griff
- f Tiefe bei geöffneter Tür ohne Griff und ohne Abstandsteil

GS36NAWEP / GS36NVIEP / GS33NVWEP / GS29NVWEP

Masse in mm

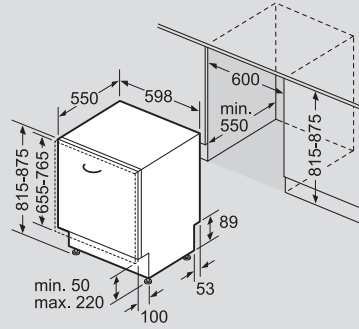
**Geschirrspüler
voll integrierbar
60 cm**



SX9.... / SX7....

Masse in mm

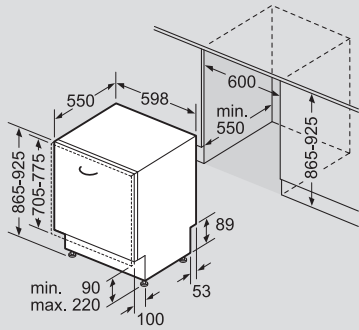
**Geschirrspüler
voll integrierbar
60 cm**



SN9.... / SN7....

Masse in mm

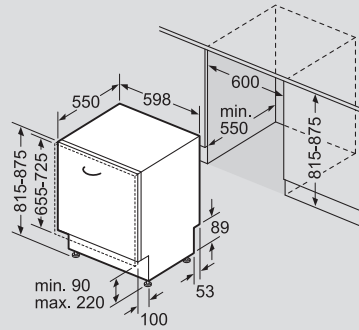
**Geschirrspüler
voll integrierbar
60 cm**



SX8.... / SX6....

Masse in mm

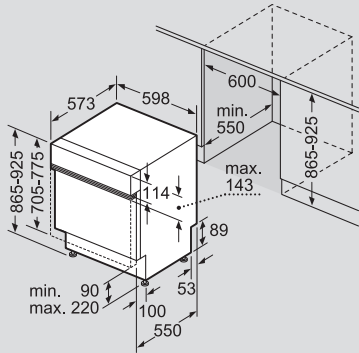
**Geschirrspüler
voll integrierbar
60 cm**



SN8.... / SN6....

Masse in mm

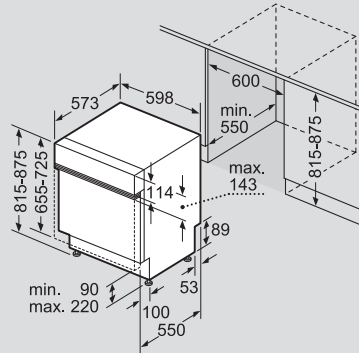
**Geschirrspüler
integrierbar
60 cm**



SX5....

Masse in mm

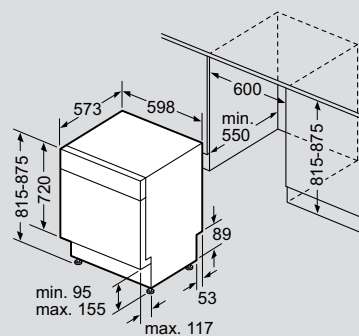
**Geschirrspüler
integrierbar
60 cm**



SN5....

Masse in mm

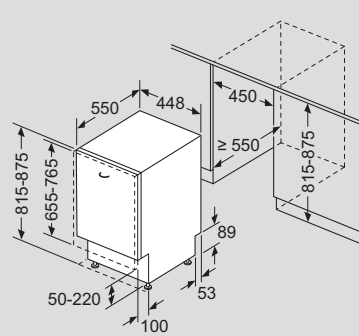
**Geschirrspüler
Unterbau
60 cm**



SN4....

Masse in mm

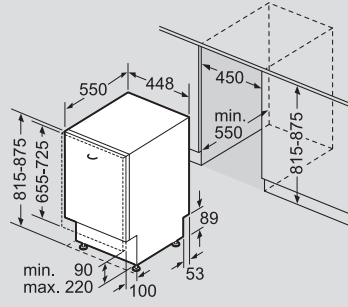
**Geschirrspüler
voll integrierbar
45 cm**



SR9....

Masse in mm

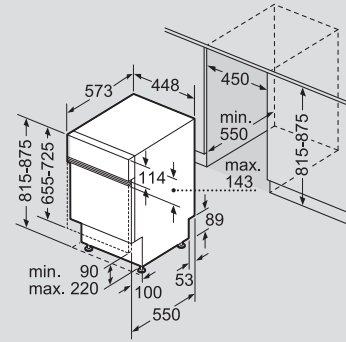
Geschirrspüler voll integrierbar 45 cm



SR6....

Masse in mm

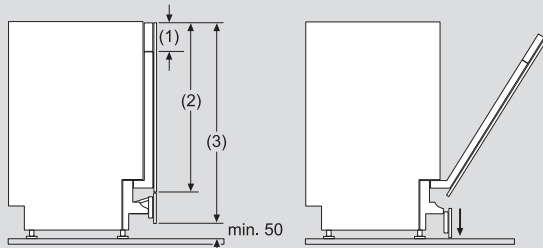
Geschirrspüler integrierbar 45 cm



SR5....

Masse in mm

Klappscharnier

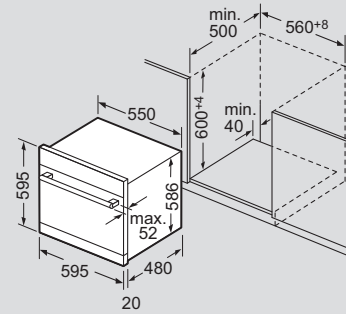


- (1) bei Geräten mit Blende: Blendenhöhe: 114-143 mm
- (2) 81,5 cm hohes Gerät: 650-675 mm
86,5 cm hohes Gerät: 700-725 mm
- (3) 81,5 cm hohes Gerät: min. 755 mm
86,5 cm hohes Gerät: min. 805 mm

SZ73010

Masse in mm

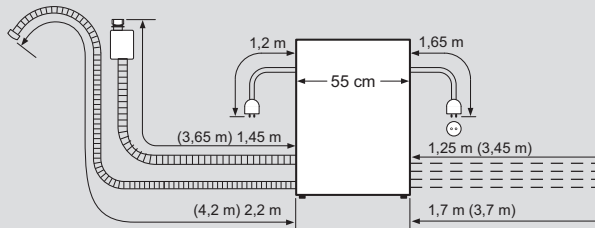
Modular-Geschirrspüler integrierbar 60 cm hoch



SC05IB00TE

Masse in mm

Anschlussmasse Modular-Geschirrspüler

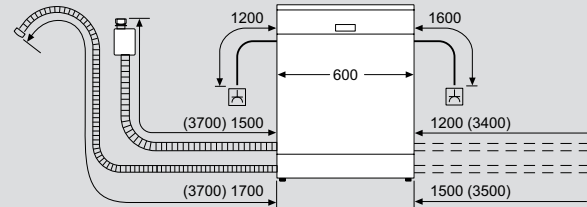


- | | | | |
|------------------|--------|-----------------|--------|
| Nominale Längen: | | Verlängerung: | |
| AquaStop: | 1,65 m | AquaStop: | 2,20 m |
| Ablaufschlauch: | 2,25 m | Ablaufschlauch: | 2,00 m |
| Netzkabel: | 1,70 m | | |

SC05IB00TE

Masse in mm

Anschlussmasse Geschirrspüler freistehend 60 cm

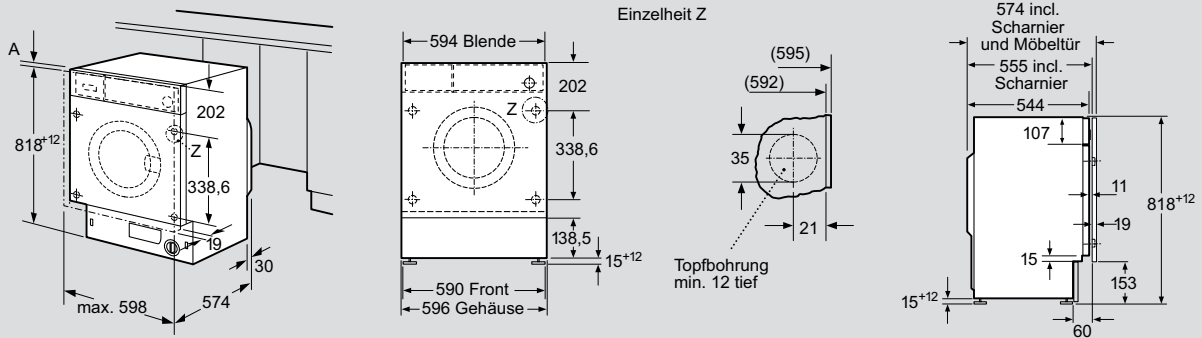


- ⚡ Steckdose
- () Werte mit Verlängerungssatz

SN23EW03ME

Masse in mm

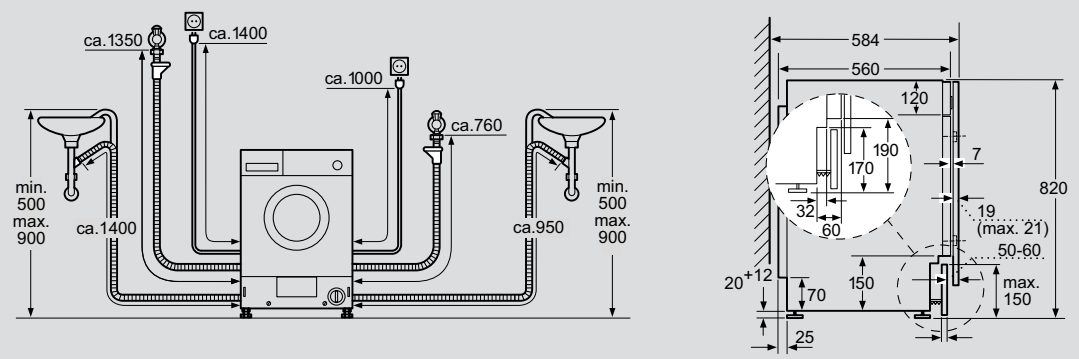
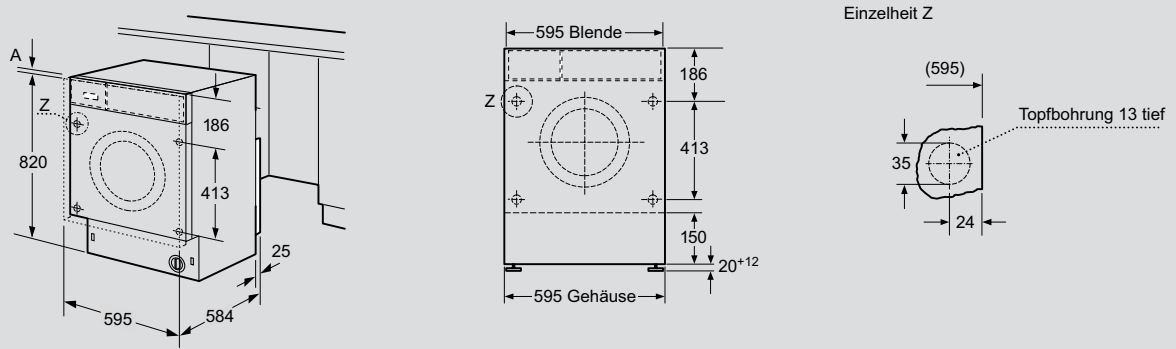
Waschmaschine



WI14W542CH

Masse in mm

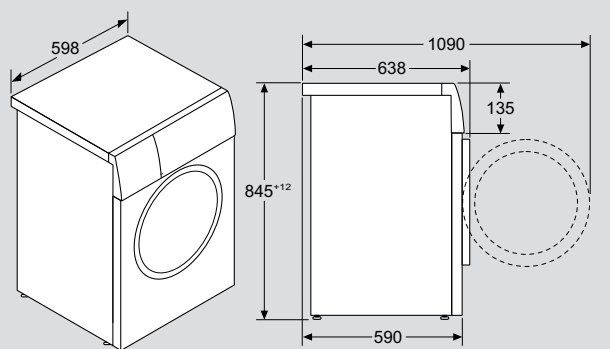
Waschtrockner



WK14D543CH

Masse in mm

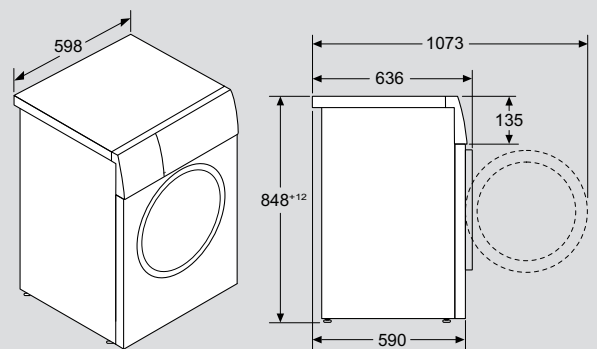
Waschmaschine



WG56B2A5CH / WG56B214CH

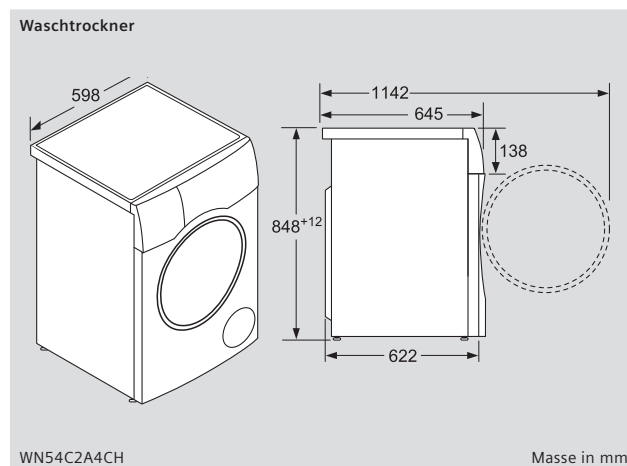
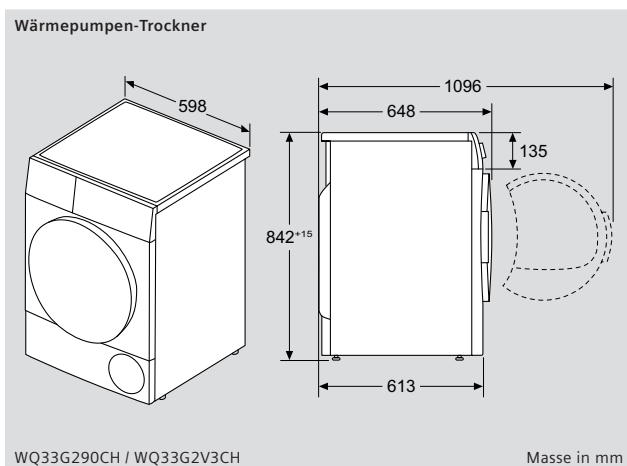
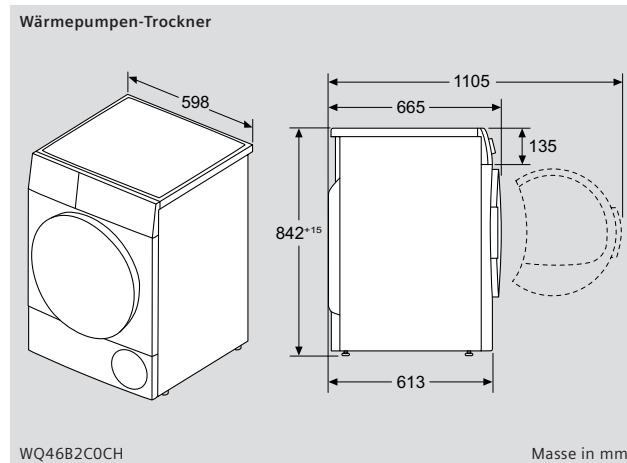
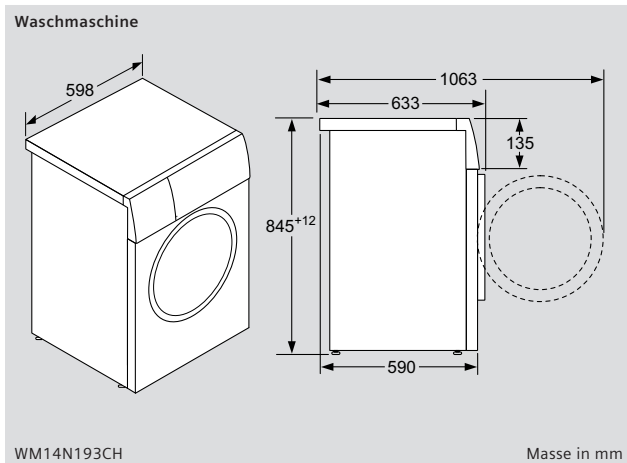
Masse in mm

Waschmaschine



WG56G2Z3CH / WG44G2F9CH

Masse in mm





Innovativ, informativ, und interaktiv

Die digitalen Plattformen von Siemens

Egal, ob du Facebook, Twitter, YouTube, Pinterest oder Instagram bevorzugst oder uns auf unserem inspirationBlog folgst – Siemens Home ist auf den wichtigsten Social Media Plattformen zuhause. Dabei geht es um mehr als reine Produktinformationen: Lerne in informativen und spielerischen Apps die Vorzüge der Siemens Hausgeräte kennen und blick gemeinsam mit uns in die Zukunft des Wohnens. Lass dich inspirieren und erhalte praktische Tipps rund um das moderne Zuhause. Unser Social Media Team steht dir darüberhinaus für Fragen jederzeit zur Verfügung. Werde Teil unserer Social Media Community – wir freuen uns auf dich!

Instagram:

[instagram.com/siemenshomech](https://www.instagram.com/siemenshomech)

Facebook:

[facebook.com/SiemensHomeSchweiz](https://www.facebook.com/SiemensHomeSchweiz)

youtube:

[youtube.com/SiemensHomeSchweiz](https://www.youtube.com/SiemensHomeSchweiz)

Mehr erfahren mit einem Klick

Erlebe die inspirierende Welt der Siemens Hausgeräte, lerne alle Produkte und das passende Zubehör kennen. Entdecke interaktive Präsentationen, die neuesten Geräte-Details sowie eindrucksvolle Produktfilme, die dir schon heute zeigen, wie du morgen deinen Haushalt innovativer gestalten kannst. Natürlich findest du auch alles Wichtige über den ausgezeichneten Siemens Kundenservice auf einen Blick: Ob Ersatzteile, Zubehör oder der direkte Kontakt zum Siemens Kundendienst. Und falls du detaillierte technische Daten, Gebrauchsanweisungen oder einfach nur eine Fachhändler-Adresse suchst – hier sind wir rund um die Uhr für dich da.

[siemens-home.bsh-group.com/ch/de](https://www.siemens-home.bsh-group.com/ch/de)



Service

Wir möchten, dass du zufrieden bist. Unser vollumfänglicher Siemens Kundenservice steht dir online an 365 Tagen im Jahr zur Seite – von der kompetenten Beratung vor dem Kauf bis hin zu Tipps und Pflegeprodukten.

siemens-home.bsh-group.com/ch/de/kundendienst

Garantieerlängerung

Mit der Siemens Garantieerlängerung kommst du in den Genuss von weiterer 3 Jahre Sorgenfreiheit für deine Geräte. Während der Laufzeit der Garantieerlängerung gelten stets höchste Ansprüche in Bezug auf Leistung und Zuverlässigkeit. So kannst du deine Geräte optimal nutzen, während sie dir den Alltag leichter machen. Garantiert.

siemens-home.bsh-group.com/ch/de/kundendienst/garantien/garantieerlaengerung



Siemens Info-Line

Produkt- und Anwenderberatung
Montag bis Freitag von 8.00 bis 17.30 Uhr
Telefon 0848 888 500



Online Assistent

Mit dem Online Assistenten erhältst du Antworten auf deine Fragen und kannst kleinere Probleme einfach selbst beheben.
siemens-home.bsh-group.com/ch/de/kundendienst/hilfcenter



Rund 100 Techniker im eigenen Werkkundendienst

Wir sind in der Schweiz flächendeckend mit unseren top ausgebildeten Technikern täglich für dich im Einsatz.



Sofort verfügbar: Original-Ersatzteile

Ersatzteile für unsere Grossgeräte sind in der Regel bis zu 12 Jahre vorrätig.*
Ersatzteile für unsere Kleingeräte sind in der Regel bis zu 5 Jahre vorrätig.*
siemens-home.bsh-group.com/ch/de/shop/ersatzteilsuche



Online Terminvereinbarung

Nutze das Online-Buchungstool, um einen Reparaturtermin zu vereinbaren. Einfach Gerätedaten eingeben und Wunschtermin auswählen.

siemens-home.bsh-group.com/ch/de/kundendienst/reparatur/techniker-buchen



Hole das Meiste aus deinen Geräten

Im Siemens Online-Shop findest du Original-Zubehöre sowie auf Siemens Geräte abgestimmte Reinigungs- und Pflegemittel in geprüfter Markenqualität. Portofrei bei der Bestellung im Onlineshop
siemens-home.bsh-group.com/ch/de/shop

* Soweit funktionsrelevant und lagerfähig.

Bestell-Nr. Q8A0038670

Die aufgeführten Preise sind in Schweizer Franken inkl. MwSt. / exkl. MwSt.

Alle Preise sind exkl. des obligatorischen vorgezogenen Recyclingbeitrags (vRB).

Die angegebenen Preise sind unverbindliche Preisempfehlungen;
unsere Händler sind in der Gestaltung frei. Modell-, Preisänderungen sowie
Farbschwankungen vorbehalten. Technische Angaben basieren auf
Berechnungsgrundlagen der EU-Richtlinie 2010/30/EU.

Katalog: Stand Januar 2025

© Copyright BSH Hausgeräte AG, 8954 Geroldswil

Die BSH Gruppe ist eine Markenlizenznehmerin der Siemens AG.

Nur für unseren Küchen- und Elektrofachhandel.

Siemens Händlerportal: www.tradeplace.com

siemens-home.bsh-group.com/ch/de

Tel. 0848 888 500



Druckprodukt mit finanziellem

Klimabeitrag

ClimatePartner.com/11366-2411-1005