

Sortiment

2025

Küche & Textilpflege





Die aktuellen Preise sind der Preisliste und der Website zu entnehmen.

Inhalt

Küche

17	Steamer, Combi-Steamer, Combair-Steamer	153	Kochfelder
27	Excellence Line 60	162	Induktion
41	Excellence Line 55	179	Strahlungsheizkörper mit autarker Bedienung
50	Zubehör 60/55	188	Strahlungsheizkörper mit externer Bedienung
55	Backöfen und Herde	201	Zubehör
63	Backöfen Excellence Line 60	203	Kochfelder mit integriertem Dunstabzug
75	Backöfen Advanced Line 60	209	Zubehör
83	Backöfen Excellence Line 55	213	Dunstabzüge
92	Backöfen Advanced Line 55	220	Tischlüfter, Inselhauben und Wandhauben
100	Zubehör 60/55	232	Einbau-Dunstabzüge und Huttenlüfter
102	Herde Advanced Line 60	244	Zubehör
107	Herde Advanced Line 55	251	Geschirrspüler
112	Zubehör 60/55	260	Geschirrspüler 60
115	Schubladen	274	Zubehör 60
129	Zubehör 60/55	278	Geschirrspüler 55
131	Mikrowellen	286	Zubehör 55
135	Mikrowellen 60	289	Kühl- und Gefriergeräte
139	Mikrowellen 55	296	Kühl- und Gefriergeräte 60
142	Zubehör 60/55	314	Weinkühler 60
145	Kaffeefullautomaten	318	Zubehör 60
151	Zubehör 60/55	320	Kühl- und Gefriergeräte 55
		334	Zubehör 55

Textilpflege

341	Waschmaschinen
349	Adora Excellence Line
354	Advanced Line
363	Unimatic Excellence Line
366	Zubehör
369	Wäschetrockner
374	Adora Excellence Line
379	Advanced Line
385	Unimatic Excellence Line
388	Zubehör
391	Kassiersysteme
397	Zubehör
398	Anwendungen



Schweizer Qualität seit 1913

Wir sind davon überzeugt, dass Zeit eine entscheidende Rolle spielt. Deshalb sollte sich jede und jeder von uns auf das fokussieren, was wirklich zählt: teilen, gastfreundlich sein und leben. Wir arbeiten jeden Tag hart daran, Leichtigkeit ins Zuhause und Kreativität in die Küche unserer Kund:innen zu bringen.

Klares Bekenntnis zum Schweizer

Produktionsstandort

V-ZUG entwickelt und produziert die meisten ihrer Produkte in der Schweiz. Wir haben uns bewusst dafür entschieden, unserem langjährigen Produktionsstandort in der Schweiz treu zu bleiben. Um optimal für die Zukunft gerüstet zu sein, sind wir Teil eines visionären Projekts für die urbane Produktion: dem Tech Cluster Zug. Da wir unermüdlich nach einer hochmodernen Produktion und einer Verbesserung unserer industriellen Ökobilanz streben, haben wir nicht nur unsere eigene vertikale Fabrik, sondern sogar einen Multi-Energy-Hub errichtet.

Innovationen mit Bedeutung

Unser Ziel ist es, Lösungen zu finden, die die alltäglichen Arbeiten im Haushalt unserer Kund:innen erleichtern und für perfekte Ergebnisse sorgen. Wir sind für innovative Produkte bekannt. Dabei legen wir grossen Wert auf deren Benutzerfreundlichkeit, Langlebigkeit, Zuverlässigkeit, Leistung und Energieeffizienz. Dank der Nähe zu unseren Kund:innen können wir die richtigen Programme und Funktionen entwickeln, um perfekte Ergebnisse zu erzielen.

Nachhaltige Zukunft

Wir sehen Nachhaltigkeit als treibende Kraft bei der Entwicklung unserer Produkte, der von uns angebotenen Dienstleistungen, der Art und Weise, wie wir produzieren und zu einer zukunftsfähigen Gesellschaft beitragen.

Produkte und Services für eine zukunftsfähige Gesellschaft

Wir übernehmen die Verantwortung für unsere Produkte während ihrer gesamten Lebensdauer: von der verantwortungsvollen Produktion über die Aufklärung der Verbraucher:innen bezüglich ihrer effizienten Nutzung bis zur Reparatur und zum Recycling. Wir streben danach, Abfälle auf Schritt und Tritt zu minimieren. Unser Ziel lautet, Produkte zu schaffen und sie am Ende ihres Lebenszyklus wiederzuverwerten, damit wir so wenig neue Ressourcen wie möglich verbrauchen.

Seit 2020 produzieren wir CO₂-neutral

Wie haben wir das geschafft? Wir beziehen einen immer grösseren Anteil unserer Elektrizität aus erneuerbaren Quellen, investieren in neue, effizientere Produktionsanlagen und Gebäude, und unser Aufforstungsprogramm V-Forest kompensiert alle verbleibenden Emissionen. Auch zu Hause können die Besitzer:innen von V-ZUG Geräten zur Klimaneutralität beitragen, indem sie die Emissionen kompensieren, die bei deren Nutzung entstehen.

Unsere Nachhaltigkeitsstrategie

Seit 2020 sind unsere Produktionsanlagen durch eine optimale Kombination aus sorgfältiger Planung, neuen Anlagen, Effizienzsteigerung und Kompensationsmassnahmen CO₂-neutral. Diese Strategie setzen wir mit einer Reihe von Initiativen fort, z. B. mit unserer internen CO₂-Abgabe, mit der wir Projekte zur Reduktion der CO₂-Emissionen finanzieren.

V-ZUG Product as a Service

Bei V-ZUG Product as a Service bleiben wir Eigentümerin der zur Verfügung gestellten Geräte. Nach Ablauf des Vertrags holen wir diese zurück, mit dem Ziel, die Kreislauffähigkeit der Ressourcen zu verbessern, indem wir die Geräte oder Teile davon so lange wie möglich in geschlossenen Kreisläufen nutzen. Dies hilft uns, eine lange Produktlebensdauer zu gewährleisten und die Wiederverwendung der Geräte oder Komponenten sicherzustellen. Mit V-ZUG Product as a Service stellen wir Immobilieninvestor:innen sowie Eigentümer:innen eine individuelle Haushaltsgerätelösung nach Mass zur Verfügung. Die festen Raten beinhalten Beratung, Installation und Support während der Laufzeit sowie die Rücknahme der Geräte.



Digitale Produkte

Mit unseren digitalen Produkten wird das V-ZUG Erlebnis auf ein neues Level gehoben. Dank hilfreichen Funktionen können Benutzer:innen immer auf die neuesten Technologien zugreifen.

Digitalisierung – wozu?

Unsere digitalen Produkte werden laufend weiterentwickelt, um den Bedürfnissen unserer Kund:innen gerecht zu werden – heute wie morgen. Digitale Updates ermöglichen es uns, neue, noch bessere Funktionen anzubieten, die das V-ZUG Erlebnis noch benutzerfreundlicher, bequemer und angenehmer gestalten.

V-ZUG App

Mit der V-ZUG App wird das Potenzial der vernetzten Geräte optimal ausgeschöpft. Benutzer:innen erhalten Statusbenachrichtigungen bequem auf ihr Smartphone, und Rezepte lassen sich direkt ans Gerät senden. Der in der App enthaltene Assistent hilft dabei, die richtigen Einstellungen zu finden, um das gewünschte Ergebnis zu erzielen.

GuidedCooking und OptiLink

Kochfelder mit der GuidedCooking Funktion kommunizieren mit dem Kochgeschirr und regulieren den Dunstabzug, wenn dieser mit OptiLink ausgerüstet ist. Steuern lässt sich der Kochprozess über die V-ZUG GuidedCooking App. Für das vernetzte Kochen wird Bluetooth-fähiges Kochgeschirr unseres Partners Kuhn Rikon benötigt.

Updates und Upgrades

Mit regelmässigen Updates von der V-ZUG App bleiben die Geräte immer auf dem aktuellen Stand und verfügen über die neuesten Innovationen. V-Upgrade ermöglicht es, das Erlebnis unserer Kund:innen ganz individuell anzupassen, indem sie neue Programme hinzufügen, die auf ihre Bedürfnisse zugeschnitten sind.

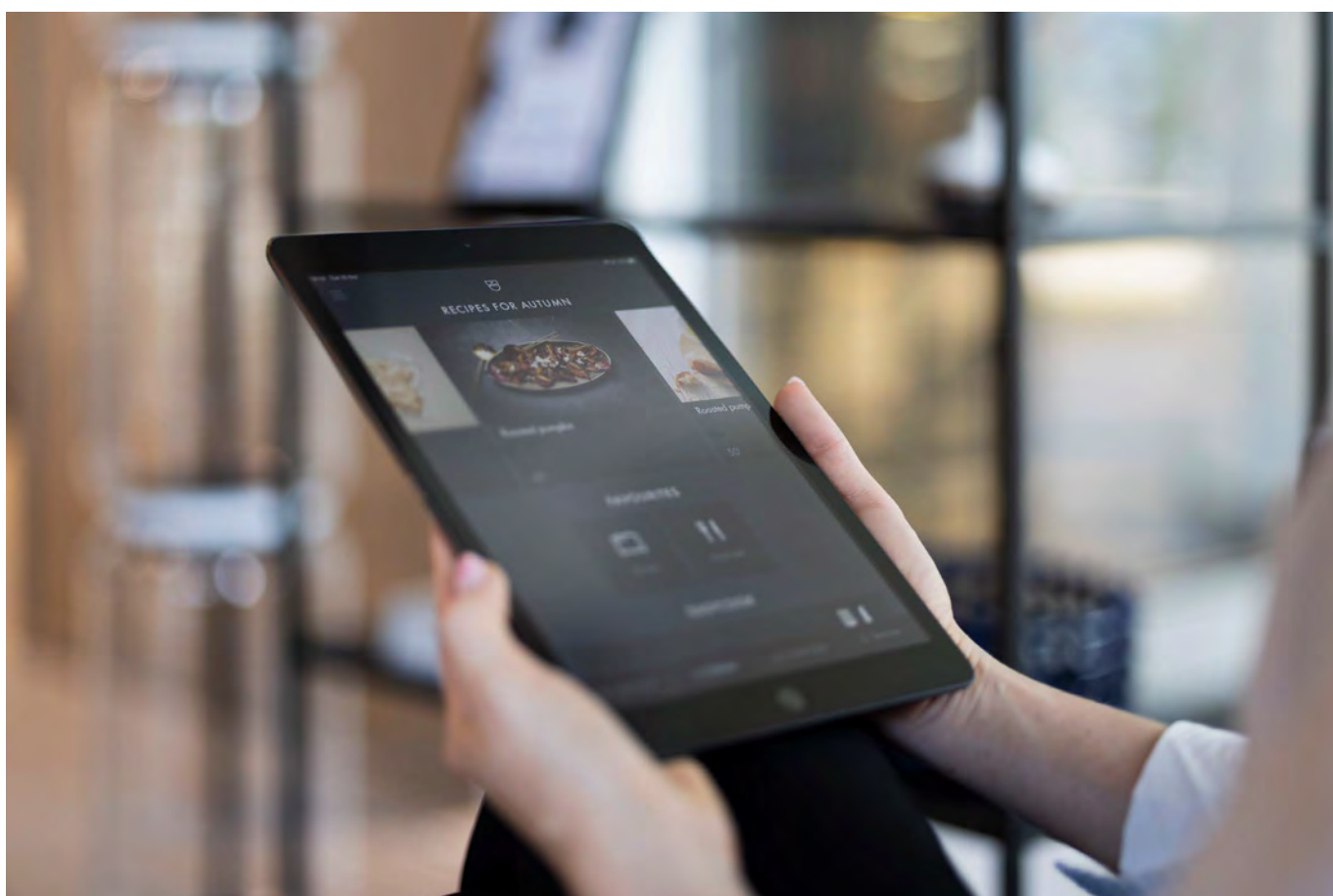
V-Kitchen

Von Rezepten bis hin zu Menüplänen, Tipps und Inspirationen von Food-Bloggern und bekannten Schweizer Chefköch:innen: Die Webpräsenz und die App von V-ZUG für Foodies lassen keine Wünsche offen. So können Rezepteneinstellungen beispielsweise direkt an die V-ZUG Geräte gesendet werden.



Entdecken Sie
unsere digitalen Produkte





Mit diesem vernetzungsfähigen Gerät von den Vorteilen von V-ZUG-Home profitieren.



*Bring! ist ein App- und Dienstleistungsangebot der Bring! Labs AG



Für den besten Service

Wir geben jeden Tag alles, um die Zufriedenheit mit unseren Produkten sicherzustellen und den besten Service zu bieten. Mit mehr als 700 Serviceexpert:innen weltweit sind wir in allen Phasen ihrer Reise mit V-ZUG für unsere Kund:innen da.

Beratung

Die Auswahl des richtigen Produkts für den Haushalt ist nicht immer einfach. Unser Beratungsteam unterstützt unsere Kund:innen dabei, das richtige Gerät für ihre Bedürfnisse zu finden – sei es an einem unserer V-ZUG Standorte oder per Videoanruf. Sobald das Gerät geliefert und installiert wurde, helfen wir gerne dabei, unsere Kund:innen mit ihrem neuen Gerät vertraut zu machen und das Beste aus dem V-ZUG Erlebnis herauszuholen.

ZUGORAMAs in Ihrer Nähe

In den ZUGORAMAs können Besucher:innen in die inspirierende Welt von V-ZUG eintauchen und sich von Expert:innen individuell beraten lassen.

Kochkurse

Wir sind davon überzeugt, dass selbst zubereitete Speisen und Gerichte einfach am besten schmecken. Deshalb inspirieren wir unsere Kund:innen mit einem einzigartigen Kocherlebnis. In unseren Kochstudios lernen Foodies, wie man köstliche, hausgemachte Gerichte zubereitet, die Freund:innen und Familienmitglieder begeistern.

Gerätevorführungen

Informationen über unser Sortiment und welche Geräte am besten zu einem passen, erfährt man auch an unseren Gerätevorführungen. Unser hochqualifiziertes Team gibt einen interessanten Einblick in die Welt der V-ZUG Geräte sowie deren Vorteile und Funktionen.

Beratung nach dem Kauf

In unserem Know-how-Bereich auf der Website finden Kund:innen zu jeder Produktkategorie Erklärvideos, die dabei helfen, das V-ZUG Erlebnis zu optimieren. Alle, die ihre Geräte noch besser kennenlernen möchten, profitieren von einer kostenlosen Beratung in einem unserer ZUGORAMAs. Wir bieten zudem persönliche Heimberatungen bei Ihnen zuhause an, damit Sie sich unter professioneller Anleitung mit den Funktionen unserer Geräte vertraut machen können. Sie finden unser aktuelles Heimberatungsangebot auf unserer Website.



How-to-Videos:
Jetzt alles Wissenswerte über
die Geräte erfahren.



Umfassendes Kochkursangebot
entdecken.



Mehr über die
persönliche Heimberatung.

Service

Unser engagiertes Serviceteam unterstützt unsere Kund:innen auf ihrem gesamten Weg mit V-ZUG. Von der Auswahl des passenden Geräts bis hin zur Hilfe bei Problemen oder bei Fehlermeldungen oder Codes.

V-ZUG Diagnose

Effiziente Reparaturen leicht gemacht: Die V-ZUG Diagnose bietet V-ZUG Vertriebspartner:innen mit Serviceorganisationen eine schnelle und präzise Analyse für einen reibungslosen Reparaturprozess. Die Plattform nutzt aktuelle Gerätedaten zur Erstellung von präzisen Diagnosen und erleichtert die Auswahl der passenden Ersatzteile basierend auf Daten von Tausenden früheren Servicefällen in unseren Systemen. Dieser kombinierte Ansatz beschleunigt den gesamten Reparaturprozess. V-ZUG Diagnoselizenzen sind digital über das V-ZUG Businessportal erhältlich.



Zeitloses Design

Wir sind der Meinung, dass die Ästhetik eines Objekts genauso langlebig sein sollte wie seine Qualität. Unser minimalistisches Design ist zurückhaltend und elegant. Das ist Schweizer Qualität.

Langlebige Ästhetik

Unsere Geräte stehen für Langlebigkeit. Ihre Umgebung ändert sich jedoch mit der Zeit und dem Geschmack ihrer Besitzer:innen. Dank unseres integrativen Designs wirken unsere Produkte auch in einer sich verändernden Umgebung genauso elegant und zeitlos wie am ersten Tag.

Unaufdringlich und trotzdem markant

Diverse Designdetails, etwa unsere ruhige Ästhetik oder die Verwendung von Spiegelglas in verschiedenen Farben, ermöglichen eine nahtlose Integration. Trotzdem ist unser Design markant. Unsere charakteristischen Merkmale wie der CircleSlider oder die Griffe der Excellence Line sorgen für eine optimal ausgewogene Präsenz zwischen einem integrierten Look und der Beständigkeit von hochwertigen und schönen Objekten in der Küche.

Intuitive Nutzung

Einfachheit ist schwer zu erreichen. Unser elegantes Produktdesign und ein durchdachtes Benutzererlebnis sorgen dafür, dass sich unsere Geräte äusserst intuitiv bedienen lassen und sich bequem in Ihren Alltag integrieren. Die Geräte der Excellence Line sind mit dem innovativen CircleSlider ausgestattet. Der matte Slider ist in das Glas des Touchdisplays eingraviert. Er ermöglicht eine präzise Steuerung des Geräts. Er vereint das Beste aus der digitalen Welt mit einer herkömmlichen Bedienung.

Elegante Integration

Die Geräte von V-ZUG sind auf ihre wesentlichen Elemente ausgelegt und orientieren sich an einer möglichst minimalistischen Designphilosophie. Sie fügen sich elegant in moderne offene Küchen ein, sorgen für Geräumigkeit und hellen den Raum auf.



Kreislauffähige Grundsätze

Unsere Designsprache ist auf das Wesentliche reduziert. Sie macht keine Kompromisse bei der Qualität, den verwendeten Materialien und der Nachhaltigkeit. Wir haben die Interaktion der Benutzer:innen mit unseren Produkten sorgsam bis ins Detail ausgearbeitet, um sie so intuitiv wie möglich zu machen und eine emotionale Verbindung zu unseren Produkten zu schaffen.

Mit dem Design fängt alles an

Ein nachhaltiges Produkt beginnt für uns mit seinem Design. In diesem frühen Stadium können wir seine lebenslange Nachhaltigkeit am stärksten beeinflussen. Beim Design unserer Geräte achten wir insbesondere auf Langlebigkeit, Reparaturfähigkeit und Wiederverwertbarkeit.

Reine Materialien für eine optimale Wiederverwertbarkeit

Reine Materialien lassen sich einfacher recyceln. Komponenten, die sich einfach voneinander trennen lassen, und reine Materialien erleichtern die Demontage nach dem Ende der Produktlebensdauer und optimieren die Chancen für das Recycling von Geräten.

Sorgsam ausgewählte Materialien

Die hochwertige Verarbeitung perfekt aufeinander abgestimmter Materialien verspricht Langlebigkeit und ein kompromissloses Benutzererlebnis. Unsere Produkte bestehen aus Stahl-, Aluminium- und Glaselementen, die den Benutzer:innen sowohl haptisch als auch ästhetisch jedes Mal Freude bereiten.

Ein haptisches Erlebnis

Unsere Geräte werden täglich in Haushalten auf der ganzen Welt genutzt. Wir arbeiten täglich daran, um jede Interaktion mit unseren Produkten so angenehm wie möglich zu gestalten: Sei es beim Öffnen einer Tür, beim nahezu geräuschlosen Betrieb oder bei der Materialqualität, die man bei jeder Berührung spüren kann.



Spiegelglas Schwarz



Spiegelglas Platinum



Spiegelglas Pearl

Mit Dampf in die Zukunft

Manchmal entstehen die revolutionärsten Technologien aus den einfachsten Dingen, zum Beispiel aus Wasser. Oder besser gesagt aus Dampf. Seit mehr als 20 Jahren arbeiten wir an der Energie und den Eigenschaften von Dampf. Damit wollen wir innovative Methoden entwickeln, mit denen die Menschen ihr Essen kochen, ihr Geschirr reinigen und ihre Kleidung waschen und pflegen können.

Professionelle Ergebnisse ganz einfach zuhause

In unseren Combi-Steamern wird der Dampf gleichmässig verteilt. Er kondensiert, wenn er auf die Speisen trifft. Dabei überträgt er seine Wärmeenergie auf die Lebensmittel, die dadurch schonend gegart werden. Vitamine, Mineralstoffe, Spurenelemente und Aromen bleiben weitgehend erhalten. Dabei behalten die Lebensmittel ihre leuchtenden Farben und die Konsistenz ist perfekt. Denn sobald die Lebensmittel die Temperatur des Dampfes erreicht haben, kondensiert dieser nicht mehr an ihnen. Dadurch ist ein Übergaren der Speisen praktisch unmöglich.

Für den perfekten Abschluss beim Geschirrspülen

Die SteamFinish Funktion des Geschirrspülers nutzt reinen Dampf und sorgt damit für makellostes und glänzendes Geschirr. Der Dampf, der am Ende des Trocknungsvorgangs erzeugt wird, kondensiert auf Gläsern, Besteck und Geschirr in Form von hochreinem Wasser, das alle Rückstände und Spuren von Reinigungs- und Klarspülmitteln entfernt.

Entknitterte Kleidung direkt nach dem Waschen

Die Verwendung von Dampf in der Waschmaschine sorgt dafür, dass die Wäsche bereits in der Trommel entknittert wird. So sparen Benutzer:innen mit der Funktion Dampfglätten viel Zeit und Mühe beim Bügeln.





Steamer, Combi-Steamer, Combair-Steamer

Mit unseren Steamern erzielen Sie zuhause kulinarische Ergebnisse auf Profi-Niveau. Die sanfte Kraft des Dampfes ermöglicht eine präzise Steuerung von Temperatur und Feuchtigkeit: Der Eigengeschmack der Speisen wird hervorgehoben und eine gleichbleibend hervorragende Textur gewährleistet.

Innovativ kochen mit Dampf

Professionelle Ergebnisse ganz einfach zuhause

Professionelle Köch:innen nutzten Dampf ursprünglich, um perfekte Texturen zu erzielen und dabei den natürlichen Geschmack und die natürliche Farbe der Lebensmittel zu erhalten. Das ausgewogene Verhältnis aus Feuchtigkeit und Temperatur unterstützt die Erhaltung von Nährwerten und sensorischen Eigenschaften. Deshalb ist Dampf eine sehr präzise und sanfte Garmethode, die wir seit über 20 Jahren perfektionieren.

Pioniertechnologie und Schweizer Design vereint

Mit dem Steamer-Sortiment sind wir als Pionier:innen führend in der Entwicklung ausserordentlich präziser Combi-Steamer, in denen die Technologie bis zur Vollkommenheit weiterentwickelt wurde. Diese Technologie bietet leistungsstarke und automatisierte Garfunktionen mit Geräten in minimalistischem Schweizer Design.

Persönliche und intuitive Interaktion

Die Bedienoberfläche der Steamer von V-ZUG lässt sich schnell, intuitiv und ganz individuell an die persönlichen Präferenzen anpassen. Das Ergebnis ist eine grosszügige, elegante Bedienoberfläche mit dem charakteristischen CircleSlider: für eine möglichst unkomplizierte, persönliche Interaktion mit dem Gerät.



Steamer-Sortiment entdecken.



Ein Steamer für jedes Bedürfnis

Ein Gerät, das alles kann, oder zwei Garräume für flexibles Kochen – mit unseren Geräten ist Kochen nach individuellen Wünschen möglich.

Steamer

Unsere Steamer bieten das reine Dampferlebnis für gesundes Garen bei Schonung der Nährstoffe. Für eine sichere Zubereitung von Gemüse und Fisch sowie schnelles Regenerieren von Vorgekochtem.

Combi-Steamer

Die beliebten Allrounder kombinieren Dampffunktionen mit Heissluft für perfekte Garergebnisse. Damit trocknet das Gargut nicht aus und erhält eine knusprige, goldbraune Oberfläche.

Combair-Steamer

Unsere Combair-Steamer kombinieren die Vorteile des traditionellen Backofens mit fortschrittlicher Dampftechnologie. Eine neue Backerfahrung in einem einzigen, einfach zu bedienenden Gerät.

Die Standardgeräte



60 cm / 76 cm



60 cm / 55 cm



In folgenden Kategorien erhältlich:
Combi-Steamer
Backöfen

Die Kompaktgeräte



45 cm



60 cm

In folgenden Kategorien erhältlich:
Combi-Steamer
Steamer
Backöfen
Kaffeefullautomaten
Mikrowellen

Die Kleingeräte



38 cm



60 cm / 55 cm



In folgenden Kategorien erhältlich:
Combi-Steamer
Steamer
Backöfen
Kaffeefullautomaten
Mikrowellen

Von der Alltags- bis zur Spitzenküche

Die verschiedenen Anwendungen der Steamer, Combi-Steamer und Combair-Steamer erlauben kreative Zubereitungen für den Alltag und lassen Gastgeber:innen brillieren.



Dämpfen

Die schonende Betriebsart erhält Vitamine und Nährstoffe. Die Zubereitung ist einfach und erfordert keine ständige Überwachung. Es kann nichts überkochen und nichts brennt an.



Regenerieren

Vorgekochte Menüs und Fertigprodukte kommen zu jeder Tageszeit schnell auf den Tisch – wie frisch zubereitet. Die Kombination aus Dampf und Heissluft verhindert einen Qualitäts- und Feuchtigkeitsverlust.



Zartgaren

In Verbindung mit dem 3-Punkt-Gargutsensor wird das Fleisch auf Knopfdruck perfekt zubereitet – und zwar auf den gewünschten Servierzeitpunkt und Gargrad.



Vacuissime

In vakuumversiegelten Beuteln erreicht das Lebensmittel, ohne über- oder unterzugaren, zum gewünschten Servierzeitpunkt den perfekten Gargrad. Ohne Überwachung, wie in der Profiküche.



GarAutomatik mit CCS

In diesem Programm wählt man einfach die gewünschte Lebensmittelgruppe, das Gerät wählt die Betriebsart und das Garraumklima mit der exakt benötigten Temperatur und Dauer.



Profi-Backen

Brote, Brötchen, Zöpfe und Blätterteiggerichte gelingen auf Knopfdruck: knusprig mit goldbrauner Oberfläche, ohne auszutrocknen. Die Anwendung unterstützt bereits beim Aufgehen des Teigs.



Heissluft mit Beschwadern

Die Kombination von Heissluft und Dampf sorgt dafür, dass die Hitze gleichmässig im Garraum verteilt wird. Dampfschwaden sorgen für ein innen saftiges und aussen knuspriges Ergebnis. Ideal für Kartoffeln, Gemüse und Tiefkühlprodukte.

Intelligente Betriebsarten mit Power

Die vielfältigen Betriebsarten des CombiSteamer V6000 45M PowerSteam nutzen das Beste aus jeder Heiztechnologie. Für die Extra-Power sorgt die Mikrowelle, die sich bei den neuen Betriebsarten automatisch dazuschaltet.



PowerDämpfen

Dampf mit Mikrowelle kombiniert in einer Betriebsart – dadurch reduziert sich die Garzeit um bis zu 30 %. Die Lebensmittel behalten Textur und Geschmack – Qualität, Vitamine und Farbe bleiben erhalten.



PowerHeissluft

Ob Cake oder Ofengemüse, mit der Kombination aus Heissluft und Mikrowelle gelingen Gerichte um bis zu 30 % schneller und sie erhalten eine schöne Oberfläche sowie einen saftigen Kern.



PowerRegenerieren

Die Kombination aus Heissluft, Mikrowelle und Dampf sorgt für einen Zeitgewinn von bis zu 40 % gegenüber herkömmlichem Regenerieren. Auch ganze Tellergerichte werden gleichmässig erwärmt, ohne auszutrocknen.



Auftauen

Die Betriebsart bietet Optionen an, die ideal auf das jeweilige Lebensmittel abgestimmt sind – für gleichmässige Resultate, ohne das Fleisch, Brot und jedes andere Lebensmittel zu erhitzen.



PowerHeissluft mit Beschwaden

Beschleunigte Zubereitung und gleichmässig erwärmte Ergebnisse: Die Kombination aus Heissluft, Mikrowelle und Dampf macht Gerichte wie Poulets oder Lasagne aussen knusprig und innen saftig.

Kompromisslos und schonend

Der CombiSteamer V6000 45M PowerSteam ist ein vollwertiger Combi-Steamer und eine High-End-Mikrowelle in einem. Er bietet eine Vielzahl an Zubereitungsarten in einem Gerät.

Eine kulinarische Revolution

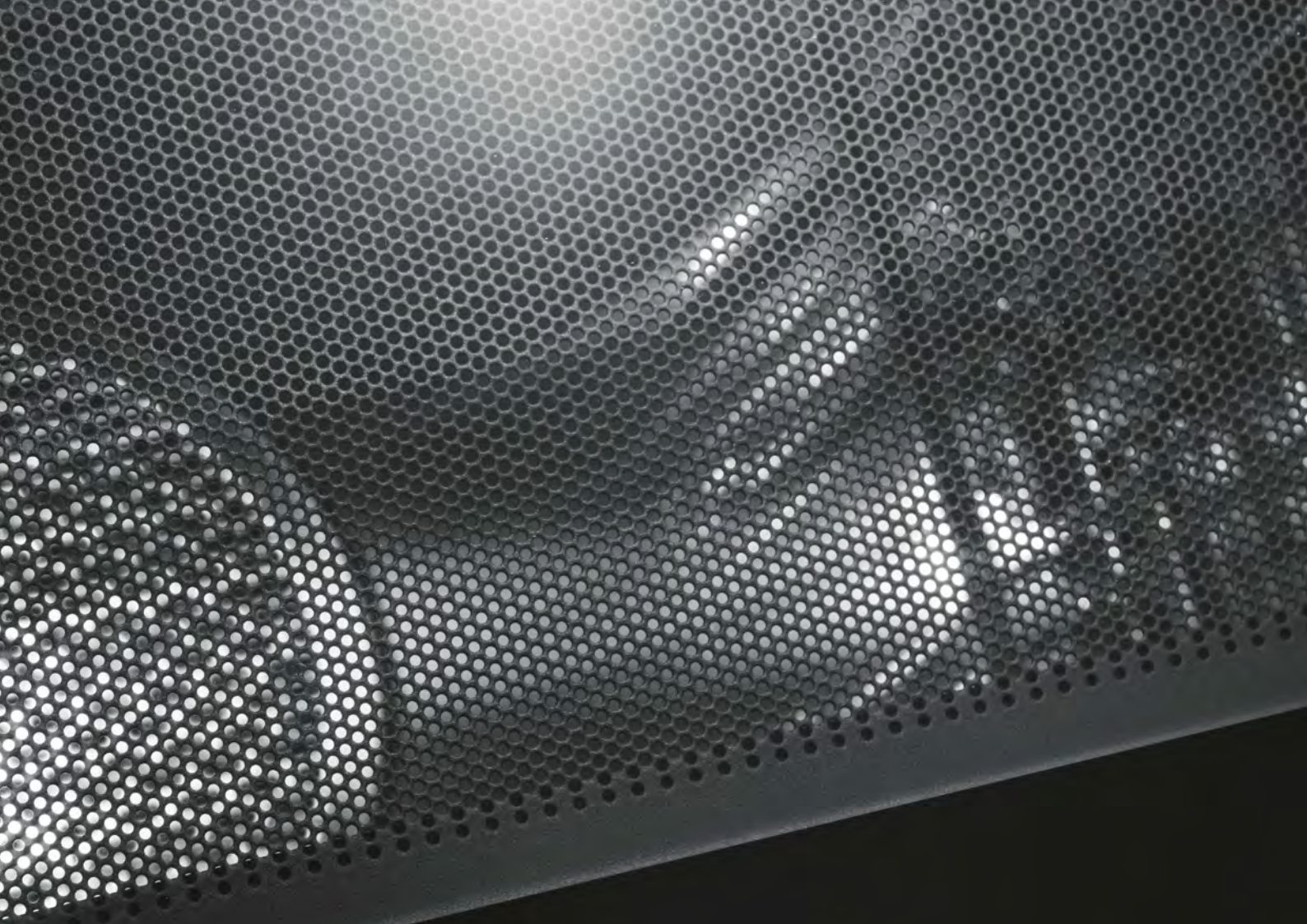
Mit seiner Flexibilität ist der PowerSteam mit mehreren intelligenten Kochmethoden die Tour de Force von V-ZUG für das Kochen zuhause. Er dämpft, backt und regeneriert schneller als ein klassischer Combi-Steamer von V-ZUG und erhält dabei Qualität, Farbe, Textur und Geschmack der Lebensmittel perfekt.

Das intelligente Kochkonzept

Der PowerSteam vereint Optionen zum Dämpfen und Backen mit Mikrowellentechnologie in einem Gerät und aktiviert die Mikrowellenfunktion automatisch bei Bedarf. Nie war es einfacher, das gewünschte Ergebnis zu erzielen.

Eine intuitive Bedienoberfläche mit Kultstatus

Der CircleSlider ist ins Glas eingelassen und ermöglicht so eine haptische, intuitive Bedienung und eine präzise Steuerung. Das hochauflösende Touchdisplay bietet hervorragenden Bedienkomfort. Während des Kochens zeigt der CircleSlider diskret und informativ den Garverlauf an.





Produktvergleich – Steamer, Excellence Line 60



	CombiSteamer V6000 PowerSteam	CombiSteamer V6000	CombiSteamer V4000	CombiSteamer V6000	CombiSteamer V2000	Steamer V4000
Katalogseite	28	29	32	33	35	37
Ausführungen						
Spiegelglas Schwarz Platinum Pearl	● ● ●	● ● ●	● ● ○	● ● ●	● ● ○	● ● ○
AutoDoor Schwarz Platinum Pearl	● ● ○	● ● ○	○ ○ ○	● ● ○	○ ○ ○	○ ○ ○
Festwasseranschluss	○	●*	○	○	○	○
Beleuchtung LED Halogen	● ○	● ○	○ ●	● ○	○ ●	○ ○
Anzahl der Beleuchtung	2	1 2	1 2	2	2	0
Garraumvolumen (l)	41	34 48 49	34 48	69	69	34 48
Gerätehöhe (mm)	454	378 454	378 454	598 759	598 759	378 454
ohne Geräteschublade Geräteschublade beheizbar	● ○	● ○	● ○	● ●	● ●	● ○
Energieeffizienzklasse		A++	A++	A+	A+	
Anwendungen						
GarAutomatik mit CCS	●	●	○	●	○	○
Regenerieren PowerRegenerieren RegenerierAutomatik	● ● ●	● ○ ●	● ○ ○	● ○ ●	● ○ ○	● ○ ○
Mikrowelle	●	○	○	○	○	○
PowerHeissluft mit Beschwaden	● ●	○ ○	○ ○	○ ○	○ ○	○ ○
Profi-Backen	●	●	○	●	●	○
Zartgaren	●	●	●	●	○	○
3-Punkt-Gargutsensor	●	●	●	●	○	○
Vacuisine «gradgenaue Einstellung»	●	●	●	●	●	●
Dämpfen PowerDämpfen	● ●	● ○	● ○	● ○	● ○	● ○
Heissluft mit Beschwaden	●	●	●	●	●	○
Heissluft feucht Eco	● ● ●	● ● ●	● ● ●	● ● ●	● ● ●	○ ○ ○
Max. einstellbare Temperatur bei Heissluft (°C) Ober-/Unterhitze (°C)	230 0	230 0	230 0	230 230	230 230	0 0
Ober- und Unterhitze feucht Eco	○ ○ ○	○ ○ ○	○ ○ ○	● ● ●	● ● ●	○ ○ ○
PizzaPlus	○	○	○	●	●	○
Grill Grill mit Umluft	○ ○	○ ○	○ ○	● ●	● ●	○ ○
Rezepte Favoriten EasyCook	● ● ●	● ● ●	● ● ●	● ● ●	● ● ○	○ ● ●
Eigene Rezepte	●	●	●	●	○	●
Vorheizen mit Timer-Aufschub	●	●	●	●	●	○
Auftauen Wellness Hygiene	● ● ●	○ ● ●	○ ● ●	○ ● ●	○ ● ●	○ ● ●
V-ZUG-Home	●	●	●	●	●	●
Integriertes Reinigungsprogramm	●	●	●	●	●	●
Automatisches Entkalkungsprogramm	●	●	●	●	●	●
Funktion Dampfabbau	○	●*	○	○	○	○
Bedienung und Anzeige						
Touchscreen mit CircleSlider	●	●	●	●	●	●
Vollfarbiges Grafikdisplay	●	●	●	●	●	●
SoftOpen SoftClose	● ●	● ●	● ●	● ●	● ●	● ●
Tageszeitanzeige Timerfunktion	● ●	● ●	● ●	● ●	● ●	● ●
Automatische Umstellung Sommer- / Winterzeit	●	●	●	●	●	●
Kostenlose Heimberatung	●	●	○	●	○	○
Herkunftsland	CH	CH	CH	CH	CH	CH

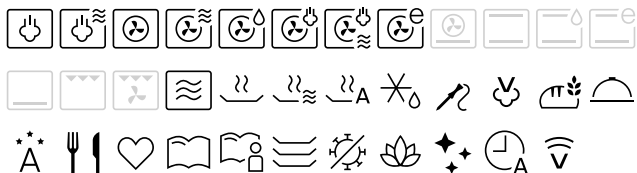
● vorhanden | ○ nicht vorhanden
* optional

AutoDoor



CombiSteamer V6000 45M PowerSteam

Anwendungen



Ausstattungen

- Vollfarbiges Grafikdisplay
- Touchscreen mit CircleSlider
- Personalisierbares Display
- Automatisches Licht bei Programmende
- LED-Beleuchtung
- SoftOpen und SoftClose
- Tageszeitanzeige
- Timerfunktion
- Vorheizen mit Timer-Aufschub
- Design Garraum: Edelstahl
- EasyCook mit Filterfunktionen
- 3-Punkt-Gargutsensor
- Rezeptbuch: Inbegriffen
- Kostenlose Heimberatung

Geräteinformationen

Masse (H x B x T) 454 x 597 x 569 mm
Anschluss 380-415 V 2N~ 5100 W 16 A

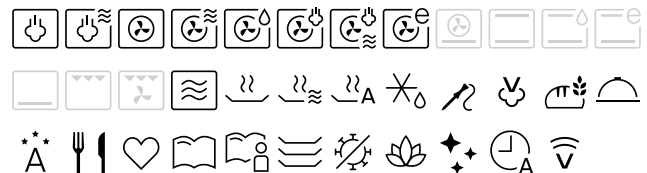


Ausführung	Artikelnummer	Preis inkl.	exkl.
Spiegelglas Schwarz	2304100003	6000.-	5550.42
Spiegelglas Platinum	2304100004	6060.-	5605.92
Spiegelglas Pearl	2304100005	6090.-	5633.67
vRB		10.81	10.-



CombiSteamer V6000 45M PowerSteam

Anwendungen



Ausstattungen

- Vollfarbiges Grafikdisplay
- Touchscreen mit CircleSlider
- Personalisierbares Display
- Automatisches Licht bei Programmende
- LED-Beleuchtung
- AutoDoor
- Automatisches Auskühlen
- SoftOpen und SoftClose
- Tageszeitanzeige
- Timerfunktion
- Vorheizen mit Timer-Aufschub
- Design Garraum: Edelstahl
- EasyCook mit Filterfunktionen
- 3-Punkt-Gargutsensor
- Rezeptbuch: Inbegriffen
- Kostenlose Heimberatung

Geräteinformationen

Masse (H x B x T) 454 x 597 x 569 mm
Anschluss 380-415 V 2N~ 5100 W 16 A



Ausführung	Artikelnummer	Preis inkl.	exkl.
AutoDoor			
Spiegelglas Schwarz	2304700001	6490.-	6003.70
Spiegelglas Platinum	2304700002	6540.-	6049.95
vRB		10.81	10.-



CombiSteamer V6000 45

Anwendungen



Ausstattungen

- Vollfarbiges Grafikdisplay
- Touchscreen mit CircleSlider
- Personalisierbares Display
- Automatisches Licht bei Programmende
- LED-Beleuchtung
- Leichte Türreinigung: Durch Türzerlegung
- SoftOpen und SoftClose
- Tageszeitanzeige
- Timerfunktion
- Vorheizen mit Timer-Aufschub
- Design Garraum: Edelstahl
- EasyCook mit Filterfunktionen
- 3-Punkt-Gargutsensor
- Rezeptbuch: Inbegriffen
- Kostenlose Heimberatung

Geräteinformationen

Masse (H x B x T) 454 x 597 x 569 mm
Anschluss 380-415 V 2N~ 4100 W 10 A



Ausführung	Artikelnummer	Preis inkl.	exkl.
Spiegelglas Schwarz	2303200003	4710.-	4357.08
Spiegelglas Platinum	2303200004	4760.-	4403.33
Spiegelglas Pearl	2303200005	4790.-	4431.08
vRB		10.81	10.-

CombiSteamer V6000 45

Anwendungen



Ausstattungen

- Vollfarbiges Grafikdisplay
- Touchscreen mit CircleSlider
- Personalisierbares Display
- Automatisches Licht bei Programmende
- LED-Beleuchtung
- AutoDoor
- Automatisches Auskühlen
- Leichte Türreinigung: Durch Türzerlegung
- SoftOpen und SoftClose
- Tageszeitanzeige
- Timerfunktion
- Vorheizen mit Timer-Aufschub
- Design Garraum: Edelstahl
- EasyCook mit Filterfunktionen
- 3-Punkt-Gargutsensor
- Rezeptbuch: Inbegriffen
- Kostenlose Heimberatung

Geräteinformationen

Masse (H x B x T) 454 x 597 x 569 mm
Anschluss 380-415 V 2N~ 4100 W 10 A



Ausführung	Artikelnummer	Preis inkl.	exkl.
AutoDoor			
Spiegelglas Schwarz	2304300001	5190.-	4801.11
Spiegelglas Platinum	2304300002	5250.-	4856.61
vRB		10.81	10.-

Festwasser-
anschluss

AutoDoor und
Festwasser-
anschluss



CombiSteamer V6000 45F

Anwendungen



Ausstattungen

- Vollfarbiges Grafikdisplay
- Touchscreen mit CircleSlider
- Personalisierbares Display
- Automatisches Licht bei Programmende
- LED-Beleuchtung
- Leichte Türreinigung: Durch Türzerlegung
- SoftOpen und SoftClose
- Tageszeitanzeige
- Timerfunktion
- Vorheizen mit Timer-Aufschub
- Design Garraum: Edelstahl
- EasyCook mit Filterfunktionen
- 3-Punkt-Gargutsensor
- Festwasseranschluss
- Rezeptbuch: Inbegriffen
- Kostenlose Heimberatung

Geräteinformationen

Masse (H x B x T) 454 x 597 x 569 mm
Anschluss 380-415 V 2N~ 3700 W 10 A



Ausführung	Artikelnummer	Preis inkl.	exkl.
Festwasseranschluss			
Spiegelglas Schwarz	2303300001	5030.-	4653.10
Spiegelglas Platinum	2303300002	5080.-	4699.35
Spiegelglas Pearl	2303300003	5120.-	4736.36
vRB		10.81	10.-

CombiSteamer V6000 45F

Anwendungen



Ausstattungen

- Vollfarbiges Grafikdisplay
- Touchscreen mit CircleSlider
- Personalisierbares Display
- Automatisches Licht bei Programmende
- LED-Beleuchtung
- AutoDoor
- Automatisches Auskühlen
- Leichte Türreinigung: Durch Türzerlegung
- SoftOpen und SoftClose
- Tageszeitanzeige
- Timerfunktion
- Vorheizen mit Timer-Aufschub
- Design Garraum: Edelstahl
- EasyCook mit Filterfunktionen
- 3-Punkt-Gargutsensor
- Festwasseranschluss
- Rezeptbuch: Inbegriffen
- Kostenlose Heimberatung

Geräteinformationen

Masse (H x B x T) 454 x 597 x 569 mm
Anschluss 380-415 V 2N~ 3700 W 10 A



Ausführung	Artikelnummer	Preis inkl.	exkl.
AutoDoor, Festwasseranschluss			
Spiegelglas Schwarz	2304500001	5520.-	5106.38
Spiegelglas Platinum	2304500002	5570.-	5152.64
vRB		10.81	10.-



CombiSteamer V6000 38

Anwendungen



Ausstattungen

- Vollfarbiges Grafikdisplay
- Touchscreen mit CircleSlider
- Personalisierbares Display
- Automatisches Licht bei Programmende
- LED-Beleuchtung
- Leichte Türreinigung: Durch Türzerlegung
- SoftOpen und SoftClose
- Tageszeitanzeige
- Timerfunktion
- Vorheizen mit Timer-Aufschub
- Design Garraum: Edelstahl
- EasyCook mit Filterfunktionen
- 3-Punkt-Gargutsensor
- Rezeptbuch: Inbegriffen
- Kostenlose Heimberatung

Geräteinformationen

Masse (H x B x T) 378 x 597 x 569 mm
Anschluss 380-415 V 2N~ 3800 W 10 A



Ausführung	Artikelnummer	Preis inkl.	exkl.
Spiegelglas Schwarz	2303000003	4610.-	4264.57
Spiegelglas Platinium	2303000004	4670.-	4320.07
vRB		10.81	10.-



CombiSteamer V4000 45

Anwendungen



Ausstattungen

- Vollfarbiges Grafikdisplay
- Touchscreen mit CircleSlider
- Personalisierbares Display
- Automatisches Licht bei Programmende
- Halogen-Beleuchtung
- Leichte Türreinigung: Durch Türerlegung
- SoftOpen und SoftClose
- Tageszeitanzeige
- Timerfunktion
- Vorheizen mit Timer-Aufschub
- Design Garraum: Edelstahl
- EasyCook mit Filterfunktionen
- 3-Punkt-Gargutsensor
- Rezeptbuch: Kostenpflichtig erhältlich

Geräteinformationen

Masse (H x B x T) 454 x 597 x 569 mm
Anschluss 380-415 V 2N~ 4100 W 10 A



Ausführung	Artikelnummer	Preis inkl.	exkl.
Spiegelglas Schwarz	2303100001	4110.-	3802.04
Spiegelglas Platinium	2303100002	4170.-	3857.54
vRB		10.81	10.-



CombiSteamer V4000 38

Anwendungen



Ausstattungen

- Vollfarbiges Grafikdisplay
- Touchscreen mit CircleSlider
- Personalisierbares Display
- Automatisches Licht bei Programmende
- Halogen-Beleuchtung
- Leichte Türreinigung: Durch Türerlegung
- SoftOpen und SoftClose
- Tageszeitanzeige
- Timerfunktion
- Vorheizen mit Timer-Aufschub
- Design Garraum: Edelstahl
- EasyCook mit Filterfunktionen
- 3-Punkt-Gargutsensor
- Rezeptbuch: Kostenpflichtig erhältlich

Geräteinformationen

Masse (H x B x T) 378 x 597 x 569 mm
Anschluss 380-415 V 2N~ 3800 W 10 A



Ausführung	Artikelnummer	Preis inkl.	exkl.
Spiegelglas Schwarz	2302800001	4020.-	3718.78
Spiegelglas Platinium	2302800002	4070.-	3765.03
vRB		10.81	10.-



AutoDoor



Combairsteamer V6000 60

Anwendungen



Ausstattungen

- Vollfarbiges Grafikdisplay
- Touchscreen mit CircleSlider
- Personalisierbares Display
- Automatisches Licht bei Programmende
- LED-Beleuchtung
- Leichte Türreinigung: Durch Türzerlegung
- SoftOpen und SoftClose
- Tageszeitanzeige
- Timerfunktion
- Vorheizen mit Timer-Aufschub
- Design Garraum: DualEmail
- EasyCook mit Filterfunktionen
- 3-Punkt-Gargutsensor
- Sabbat-Modus
- Rezeptbuch: Inbegriffen
- Kostenlose Heimberatung

Geräteinformationen

Masse (H x B x T) 598 x 597 x 569 mm
Anschluss 380-415 V 2N~ 4300 W 10 A



Ausführung	Artikelnummer	Preis inkl.	exkl.
Spiegelglas Schwarz	2303800003	4920.-	4551.34
Spiegelglas Platinum	2303800004	4980.-	4606.85
Spiegelglas Pearl	2303800019	5010.-	4634.60
vRB		10.81	10.-

Combairsteamer V6000 60

Anwendungen



Ausstattungen

- Vollfarbiges Grafikdisplay
- Touchscreen mit CircleSlider
- Personalisierbares Display
- Automatisches Licht bei Programmende
- LED-Beleuchtung
- AutoDoor
- Automatisches Auskühlen
- Leichte Türreinigung: Durch Türzerlegung
- SoftOpen und SoftClose
- Tageszeitanzeige
- Timerfunktion
- Vorheizen mit Timer-Aufschub
- Design Garraum: DualEmail
- EasyCook mit Filterfunktionen
- 3-Punkt-Gargutsensor
- Rezeptbuch: Inbegriffen
- Kostenlose Heimberatung

Geräteinformationen

Masse (H x B x T) 598 x 597 x 569 mm
Anschluss 380-415 V 2N~ 4300 W 10 A



Ausführung	Artikelnummer	Preis inkl.	exkl.
AutoDoor			
Spiegelglas Schwarz	2304900001	5410.-	5004.63
Spiegelglas Platinum	2304900003	5460.-	5050.88
vRB		10.81	10.-



Combairsteamer V6000 76

Anwendungen



Ausstattungen

- Vollfarbiges Grafikdisplay
- Touchscreen mit CircleSlider
- Personalisierbares Display
- Automatisches Licht bei Programmende
- LED-Beleuchtung
- Leichte Türreinigung: Durch Türerlegung
- SoftOpen und SoftClose
- Tageszeitanzeige
- Timerfunktion
- Vorheizen mit Timer-Aufschub
- Design Garraum: DualEmail
- EasyCook mit Filterfunktionen
- 3-Punkt-Gargutsensor
- Sabbat-Modus
- Rezeptbuch: Inbegriffen
- Kostenlose Heimberatung

Geräteinformationen

Masse (H x B x T) 759 x 597 x 569 mm
Anschluss 380-415 V 2N~ 4700 W 10 A



Ausführung	Artikelnummer	Preis inkl.	exkl.
Geräteschublade beheizbar			
Spiegelglas Schwarz	2310300000	5120.-	4736.36
Spiegelglas Platinium	2310300001	5170.-	4782.61
vRB		10.81	10.-



Combairsteamer V6000 7U

Anwendungen



Ausstattungen

- Vollfarbiges Grafikdisplay
- Touchscreen mit CircleSlider
- Personalisierbares Display
- Automatisches Licht bei Programmende
- LED-Beleuchtung
- Leichte Türreinigung: Durch Türerlegung
- SoftOpen und SoftClose
- Tageszeitanzeige
- Timerfunktion
- Vorheizen mit Timer-Aufschub
- Design Garraum: DualEmail
- EasyCook mit Filterfunktionen
- 3-Punkt-Gargutsensor
- Sabbat-Modus
- Rezeptbuch: Inbegriffen
- Kostenlose Heimberatung

Geräteinformationen

Masse (H x B x T) 759 x 597 x 569 mm
Anschluss 380-415 V 2N~ 4700 W 10 A



Ausführung	Artikelnummer	Preis inkl.	exkl.
Untereinbau, Geräteschublade beheizbar			
Spiegelglas Schwarz	2306000001	5120.-	4736.36
Spiegelglas Platinium	2306000002	5170.-	4782.61
vRB		10.81	10.-



Combairsteamer V2000 60

Anwendungen



Ausstattungen

- Vollfarbiges Grafikdisplay
- Touchscreen mit CircleSlider
- Personalisierbares Display
- Halogen-Beleuchtung
- Leichte Türreinigung: Durch Türerlegung
- SoftOpen und SoftClose
- Tageszeitanzeige
- Timerfunktion
- Vorheizen mit Timer-Aufschub
- Design Garraum: DualEmail
- Sabbat-Modus
- Rezeptbuch: Kostenpflichtig erhältlich

Geräteinformationen

Masse (H x B x T) 598 x 597 x 569 mm
Anschluss 380-415 V 2N~ 4300 W 10 A



Ausführung	Artikelnummer	Preis inkl.	exkl.
Spiegelglas Schwarz	2303600001	3730.-	3450.51
Spiegelglas Platinium	2303600003	3790.-	3506.01
vRB		10.81	10.-



Combairsteamer V2000 6U

Anwendungen



Ausstattungen

- Vollfarbiges Grafikdisplay
- Touchscreen mit CircleSlider
- Personalisierbares Display
- Halogen-Beleuchtung
- Leichte Türreinigung: Durch Türerlegung
- SoftOpen und SoftClose
- Tageszeitanzeige
- Timerfunktion
- Vorheizen mit Timer-Aufschub
- Design Garraum: DualEmail
- Sabbat-Modus
- Rezeptbuch: Kostenpflichtig erhältlich

Geräteinformationen

Masse (H x B x T) 598 x 597 x 569 mm
Anschluss 380-415 V 2N~ 4300 W 10 A



Ausführung	Artikelnummer	Preis inkl.	exkl.
Untereinbau			
Spiegelglas Schwarz	2309800000	3730.-	3450.51
Spiegelglas Platinium	2309800001	3790.-	3506.01
vRB		10.81	10.-



Combairsteamer V2000 76

Anwendungen



Ausstattungen

- Vollfarbiges Grafikdisplay
- Touchscreen mit CircleSlider
- Personalisierbares Display
- Halogen-Beleuchtung
- Leichte Türreinigung: Durch Türerlegung
- SoftOpen und SoftClose
- Tageszeitanzeige
- Timerfunktion
- Vorheizen mit Timer-Aufschub
- Design Garraum: DualEmail
- Sabbat-Modus
- Rezeptbuch: Kostenpflichtig erhältlich

Geräteinformationen

Masse (H x B x T) 759 x 597 x 569 mm
Anschluss 380-415 V 2N~ 4700 W 10 A



Ausführung	Artikelnummer	Preis inkl.	exkl.
Geräteschublade beheizbar			
Spiegelglas Schwarz	2304000001	3930.-	3635.52
Spiegelglas Platinum	2304000000	3980.-	3681.78
vRB		10.81	10.-



Combairsteamer V2000 7U

Anwendungen



Ausstattungen

- Vollfarbiges Grafikdisplay
- Touchscreen mit CircleSlider
- Personalisierbares Display
- Halogen-Beleuchtung
- Leichte Türreinigung: Durch Türerlegung
- SoftOpen und SoftClose
- Tageszeitanzeige
- Timerfunktion
- Vorheizen mit Timer-Aufschub
- Design Garraum: DualEmail
- Sabbat-Modus
- Rezeptbuch: Kostenpflichtig erhältlich

Geräteinformationen

Masse (H x B x T) 759 x 597 x 569 mm
Anschluss 380-415 V 2N~ 4700 W 10 A



Ausführung	Artikelnummer	Preis inkl.	exkl.
Untereinbau, Geräteschublade beheizbar			
Spiegelglas Schwarz	2305900001	3930.-	3635.52
Spiegelglas Platinum	2305900002	3980.-	3681.78
vRB		10.81	10.-



Steamer V4000 45

Anwendungen



Ausstattungen

- Vollfarbiges Grafikdisplay
- Touchscreen mit CircleSlider
- Personalisierbares Display
- Leichte Türreinigung: Durch Türzerlegung
- SoftOpen und SoftClose
- Tageszeitanzeige
- Timerfunktion
- Design Garraum: Edelstahl
- EasyCook mit Filterfunktionen

Geräteinformationen

Masse (H x B x T) 454 x 597 x 569 mm
Anschluss 380-415 V 2N~ 3700 W 10 A



Ausführung	Artikelnummer	Preis inkl.	exkl.
Spiegelglas Schwarz	2302600003	2800.-	2590.19
Spiegelglas Platinium	2302600004	2860.-	2645.70
vRB		10.81	10.-



Steamer V4000 38

Anwendungen



Ausstattungen

- Vollfarbiges Grafikdisplay
- Touchscreen mit CircleSlider
- Personalisierbares Display
- Leichte Türreinigung: Durch Türzerlegung
- SoftOpen und SoftClose
- Tageszeitanzeige
- Timerfunktion
- Design Garraum: Edelstahl
- EasyCook mit Filterfunktionen

Geräteinformationen

Masse (H x B x T) 378 x 597 x 569 mm
Anschluss 380-415 V 2N~ 3300 W 10 A



Ausführung	Artikelnummer	Preis inkl.	exkl.
Spiegelglas Schwarz	2302500003	2710.-	2506.94
Spiegelglas Platinium	2302500004	2760.-	2553.19
vRB		10.81	10.-

Gerätemass-Skizzen – Steamer, Excellence Line 60

CombiSteamer V6000 45M PowerSteam

2304100003
2304100004
2304100005

CombiSteamer V6000 45

2303200003
2303200004
2303200005

CombiSteamer V6000 45F

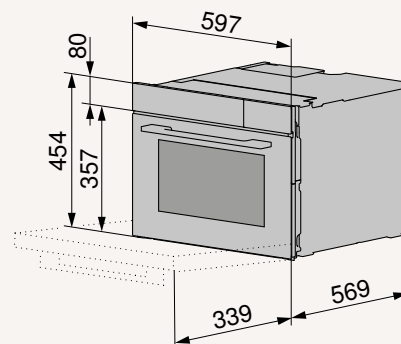
2303300001
2303300002
2303300003

CombiSteamer V4000 45

2303100001
2303100002

Steamer V4000 45

2302600003
2302600004



CombiSteamer V6000 45M PowerSteam

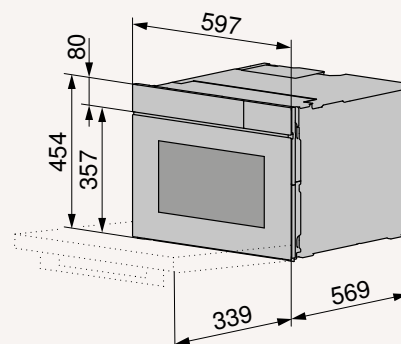
2304700001
2304700002

CombiSteamer V6000 45

2304300001
2304300002

CombiSteamer V6000 45F

2304500001
2304500002



CombiSteamer V6000 38

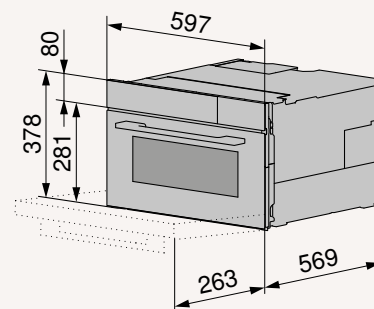
2303000003
2303000004

CombiSteamer V4000 38

2302800001
2302800002

Steamer V4000 38

2302500003
2302500004



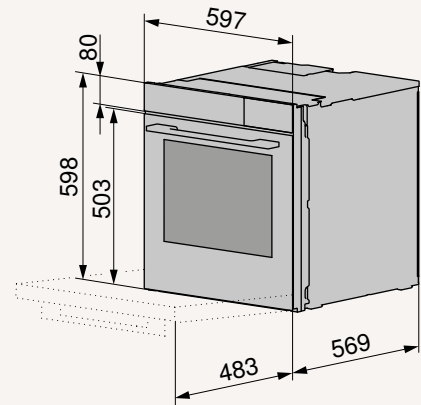
Detaillierte Planungsinformationen
sind auf unserer Website zu finden.

**CombairSteamer
V6000 60**

2303800003
2303800004
2303800019

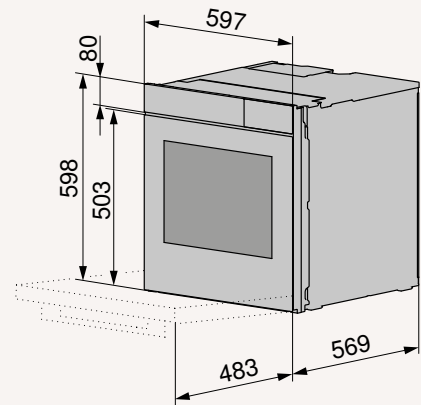
**CombairSteamer
V2000 60**

2303600001
2303600003



**CombairSteamer
V6000 60**

2304900001
2304900003

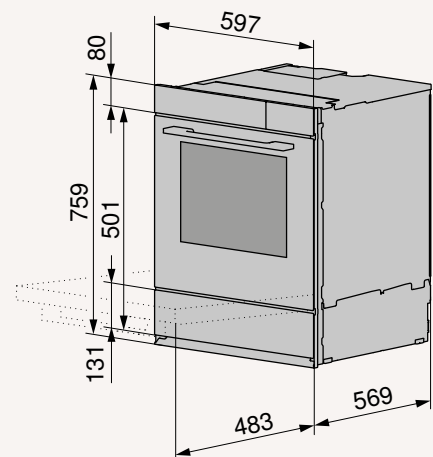


**CombairSteamer
V6000 76**

2310300000
2310300001

**CombairSteamer
V2000 76**

2304000001
2304000000



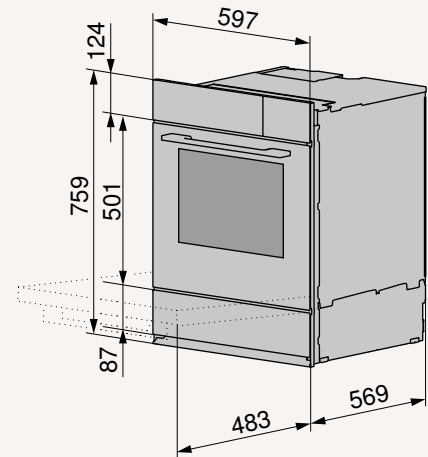
Gerätemass-Skizzen – Steamer, Excellence Line 60

CombairSteamer V6000 7U

2306000001
2306000002

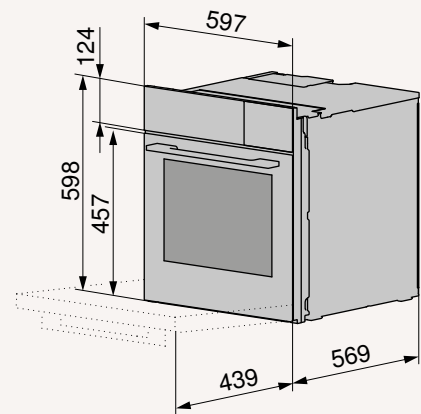
CombairSteamer V2000 7U

2305900001
2305900002



CombairSteamer V2000 6U

2309800000
2309800001



Produktvergleich – Steamer, Excellence Line 55



	CombiSteamer V6000	CombiSteamer V4000	CombiSteamer V6000	CombiSteamer V2000	Steamer V4000
Katalogseite	42	42	43	45	47
Ausführungen					
Spiegelglas Schwarz Platinum	● ●	● ●	● ●	● ●	● ●
AutoDoor Schwarz Platinum	○ ○	○ ○	● ●	○ ○	○ ○
Festwasseranschluss	○	○	○	○	○
Beleuchtung LED Halogen	● ○	○ ●	● ○	○ ●	○ ○
Anzahl der Beleuchtung	1	1	2	2	0
Garraumvolumen (l)	34	34	69	69	34
Gerätehöhe (mm)	378	378	598 759	598 759	378
ohne Geräteschublade Geräteschublade beheizbar Geräteschublade	● ○ ○	● ○ ○	● ● ○	● ● ●	● ○ ○
Energieeffizienzklasse	A++	A++	A+	A+	
Anwendungen					
GarAutomatik mit CCS	●	○	●	○	○
Regenerieren PowerRegenerieren RegenerierAutomatik	● ○ ●	● ○ ○	● ○ ●	● ○ ○	● ○ ○
Mikrowelle	○	○	○	○	○
PowerHeissluft mit Beschwaden	○ ○	○ ○	○ ○	○ ○	○ ○
Profi-Backen	●	○	●	●	○
Zartgaren	●	●	●	○	○
3-Punkt-Gargutsensor	●	●	●	○	○
Vacuisine «gradgenaue Einstellung»	●	●	●	●	●
Dämpfen PowerDämpfen	● ○	● ○	● ○	● ○	● ○
Heissluft mit Beschwaden	●	●	●	●	○
Heissluft feucht Eco	● ● ●	● ● ●	● ● ●	● ● ●	○ ○ ○
Max. einstellbare Temperatur bei Heissluft (°C) Ober-/Unterhitze (°C)	230 0	230 0	230 230	230 230	0 0
Ober- und Unterhitze feucht Eco	○ ○ ○	○ ○ ○	● ● ●	● ● ●	○ ○ ○
PizzaPlus	○	○	●	●	○
Grill Grill mit Umluft	○ ○	○ ○	● ●	● ●	○ ○
Rezepte Favoriten EasyCook	● ● ●	● ● ●	● ● ●	● ● ○	○ ● ●
Eigene Rezepte	●	●	●	○	○
Vorheizen mit Timer-Aufschub	●	●	●	●	○
Auftauen Wellness Hygiene	○ ● ●	○ ● ●	○ ● ●	○ ● ●	○ ● ●
V-ZUG-Home	●	●	●	●	●
Integriertes Reinigungsprogramm	●	●	●	●	●
Automatisches Entkalkungsprogramm	●	●	●	●	●
Funktion Dampfabbau	○	○	○	○	○
Bedienung und Anzeige					
Touchscreen mit CircleSlider	●	●	●	●	●
Vollfarbiges Grafikdisplay	●	●	●	●	●
SoftOpen SoftClose	● ●	● ●	● ●	● ●	● ●
Tageszeitanzeige Timerfunktion	● ●	● ●	● ●	● ●	● ●
Automatische Umstellung Sommer- / Winterzeit	●	●	●	●	●
Kostenlose Heimberatung	●	○	●	○	○
Herkunftsland	CH	CH	CH	CH	CH

● vorhanden | ○ nicht vorhanden



CombiSteamer V6000 38C

Anwendungen



Ausstattungen

- Vollfarbiges Grafikdisplay
- Touchscreen mit CircleSlider
- Personalisierbares Display
- Automatisches Licht bei Programmende
- LED-Beleuchtung
- Leichte Türreinigung: Durch Türerlegung
- SoftOpen und SoftClose
- Tageszeitanzeige
- Timerfunktion
- Vorheizen mit Timer-Aufschub
- Design Garraum: Edelstahl
- EasyCook mit Filterfunktionen
- 3-Punkt-Gargutsensor
- Rezeptbuch: Inbegriffen
- Kostenlose Heimberatung

Geräteinformationen

Masse (H x B x T) 378 x 548 x 569 mm
Anschluss 380-415 V 2N~ 3800 W 10 A



Ausführung	Artikelnummer	Preis inkl.	exkl.
Spiegelglas Schwarz	2302900003	4560.-	4218.32
Spiegelglas Platinium	2302900004	4610.-	4264.57
vRB		10.81	10.-

CombiSteamer V4000 38C

Anwendungen



Ausstattungen

- Vollfarbiges Grafikdisplay
- Touchscreen mit CircleSlider
- Personalisierbares Display
- Automatisches Licht bei Programmende
- Halogen-Beleuchtung
- Leichte Türreinigung: Durch Türerlegung
- SoftOpen und SoftClose
- Tageszeitanzeige
- Timerfunktion
- Vorheizen mit Timer-Aufschub
- Design Garraum: Edelstahl
- EasyCook mit Filterfunktionen
- 3-Punkt-Gargutsensor
- Rezeptbuch: Kostenpflichtig erhältlich

Geräteinformationen

Masse (H x B x T) 378 x 548 x 569 mm
Anschluss 380-415 V 2N~ 3800 W 10 A



Ausführung	Artikelnummer	Preis inkl.	exkl.
Spiegelglas Schwarz	2302700001	3960.-	3663.27
Spiegelglas Platinium	2302700002	4020.-	3718.78
vRB		10.81	10.-



Combairsteamer V6000 76C

Anwendungen



Ausstattungen

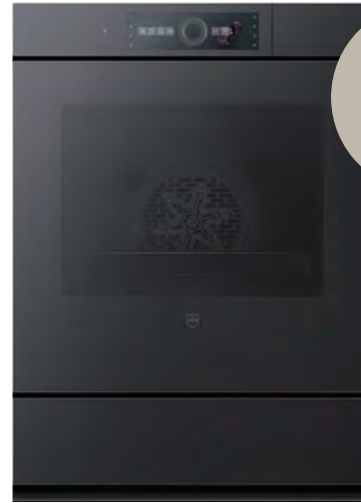
- Vollfarbiges Grafikdisplay
- Touchscreen mit CircleSlider
- Personalisierbares Display
- Automatisches Licht bei Programmende
- LED-Beleuchtung
- Leichte Türreinigung: Durch Türzerlegung
- SoftOpen und SoftClose
- Tageszeitanzeige
- Timerfunktion
- Vorheizen mit Timer-Aufschub
- Design Garraum: DualEmail
- EasyCook mit Filterfunktionen
- 3-Punkt-Gargutsensor
- Sabbat-Modus
- Rezeptbuch: Inbegriffen
- Kostenlose Heimberatung

Geräteinformationen

Masse (H x B x T) 759 x 548 x 569 mm
Anschluss 380-415 V 2N~ 4700 W 10 A



Ausführung	Artikelnummer	Preis inkl.	exkl.
Geräteschublade beheizbar			
Spiegelglas Schwarz	2310500000	4970.-	4597.59
Spiegelglas Platinium	2310500001	5020.-	4643.85
vRB		10.81	10.-



SMS 55 cm



Combairsteamer V6000 76C

Anwendungen



Ausstattungen

- Vollfarbiges Grafikdisplay
- Touchscreen mit CircleSlider
- Personalisierbares Display
- Automatisches Licht bei Programmende
- LED-Beleuchtung
- AutoDoor
- Automatisches Auskühlen
- Leichte Türreinigung: Durch Türzerlegung
- SoftOpen und SoftClose
- Tageszeitanzeige
- Timerfunktion
- Vorheizen mit Timer-Aufschub
- Design Garraum: DualEmail
- EasyCook mit Filterfunktionen
- 3-Punkt-Gargutsensor
- Rezeptbuch: Inbegriffen
- Kostenlose Heimberatung

Geräteinformationen

Masse (H x B x T) 759 x 548 x 569 mm
Anschluss 380-415 V 2N~ 4700 W 10 A



Ausführung	Artikelnummer	Preis inkl.	exkl.
AutoDoor, Geräteschublade beheizbar			
Spiegelglas Schwarz	2310600000	5450.-	5041.63
Spiegelglas Platinium	2310600001	5510.-	5097.13
vRB		10.81	10.-



Combairsteamer V6000 7UC

Anwendungen



Ausstattungen

- Vollfarbiges Grafikdisplay
- Touchscreen mit CircleSlider
- Personalisierbares Display
- Automatisches Licht bei Programmende
- LED-Beleuchtung
- Leichte Türreinigung: Durch Türerlegung
- SoftOpen und SoftClose
- Tageszeitanzeige
- Timerfunktion
- Vorheizen mit Timer-Aufschub
- Design Garraum: DualEmail
- EasyCook mit Filterfunktionen
- 3-Punkt-Gargutsensor
- Sabbat-Modus
- Rezeptbuch: Inbegriffen
- Kostenlose Heimberatung

Geräteinformationen

Masse (H x B x T) 759 x 548 x 569 mm
Anschluss 380-415 V 2N~ 4700 W 10 A



Ausführung	Artikelnummer	Preis inkl.	exkl.
Untereinbau, Geräteschublade beheizbar			
Spiegelglas Schwarz	2305700001	4970.-	4597.59
Spiegelglas Platinum	2305700002	5020.-	4643.85
vRB		10.81	10.-



Combairsteamer V6000 60C

Anwendungen



Ausstattungen

- Vollfarbiges Grafikdisplay
- Touchscreen mit CircleSlider
- Personalisierbares Display
- Automatisches Licht bei Programmende
- LED-Beleuchtung
- Leichte Türreinigung: Durch Türerlegung
- SoftOpen und SoftClose
- Tageszeitanzeige
- Timerfunktion
- Vorheizen mit Timer-Aufschub
- Design Garraum: DualEmail
- EasyCook mit Filterfunktionen
- 3-Punkt-Gargutsensor
- Sabbat-Modus
- Rezeptbuch: Inbegriffen
- Kostenlose Heimberatung

Geräteinformationen

Masse (H x B x T) 598 x 548 x 569 mm
Anschluss 380-415 V 2N~ 4300 W 10 A



Ausführung	Artikelnummer	Preis inkl.	exkl.
Kurzmodell			
Spiegelglas Schwarz	2303700002	4870.-	4505.09
Spiegelglas Platinum	2303700004	4920.-	4551.34
vRB		10.81	10.-



CompairSteamer V2000 76C

Anwendungen



Ausstattungen

- Vollfarbiges Grafikdisplay
- Touchscreen mit CircleSlider
- Personalisierbares Display
- Halogen-Beleuchtung
- Leichte Türreinigung: Durch Türerlegung
- SoftOpen und SoftClose
- Tageszeitanzeige
- Timerfunktion
- Vorheizen mit Timer-Aufschub
- Design Garraum: DualEmail
- Sabbat-Modus
- Rezeptbuch: Kostenpflichtig erhältlich

Geräteinformationen

Masse (H x B x T) 759 x 548 x 569 mm
Anschluss 380-415 V 2N~ 4300 W 10 A



Ausführung	Artikelnummer	Preis inkl.	exkl.
Geräteschublade			
Spiegelglas Schwarz	2303900001	3730.-	3450.51
Spiegelglas Platinum	2303900000	3790.-	3506.01
Geräteschublade beheizbar			
Spiegelglas Schwarz	2303900003	3780.-	3496.76
Spiegelglas Platinum	2303900002	3830.-	3543.02
vRB		10.81	10.-

SMS 55 cm



CompairSteamer V2000 7UC

Anwendungen



Ausstattungen

- Vollfarbiges Grafikdisplay
- Touchscreen mit CircleSlider
- Personalisierbares Display
- Halogen-Beleuchtung
- Leichte Türreinigung: Durch Türerlegung
- SoftOpen und SoftClose
- Tageszeitanzeige
- Timerfunktion
- Vorheizen mit Timer-Aufschub
- Design Garraum: DualEmail
- Sabbat-Modus
- Rezeptbuch: Kostenpflichtig erhältlich

Geräteinformationen

Masse (H x B x T) 759 x 548 x 569 mm
Anschluss 380-415 V 2N~ 4300 W 10 A



Ausführung	Artikelnummer	Preis inkl.	exkl.
Untereinbau, Geräteschublade			
Spiegelglas Schwarz	2305600001	3730.-	3450.51
Spiegelglas Platinum	2305600003	3790.-	3506.01
Untereinbau, Geräteschublade beheizbar			
Spiegelglas Schwarz	2305600002	3780.-	3496.76
Spiegelglas Platinum	2305600004	3830.-	3543.02
vRB		10.81	10.-



Combairsteamer V2000 60C

Anwendungen



Ausstattungen

- Vollfarbiges Grafikdisplay
- Touchscreen mit CircleSlider
- Personalisierbares Display
- Halogen-Beleuchtung
- Leichte Türreinigung: Durch Türerlegung
- SoftOpen und SoftClose
- Tageszeitanzeige
- Timerfunktion
- Vorheizen mit Timer-Aufschub
- Design Garraum: DualEmail
- Sabbat-Modus
- Rezeptbuch: Kostenpflichtig erhältlich

Geräteinformationen

Masse (H x B x T) 598 x 548 x 569 mm
Anschluss 380-415 V 2N~ 4300 W 10 A



Ausführung	Artikelnummer	Preis inkl.	exkl.
Kurzmodell			
Spiegelglas Schwarz	2303500005	3680.-	3404.26
Spiegelglas Platinum	2303500008	3730.-	3450.51
vRB		10.81	10.-



Combairsteamer V2000 6UC

Anwendungen



Ausstattungen

- Vollfarbiges Grafikdisplay
- Touchscreen mit CircleSlider
- Personalisierbares Display
- Halogen-Beleuchtung
- Leichte Türreinigung: Durch Türerlegung
- SoftOpen und SoftClose
- Tageszeitanzeige
- Timerfunktion
- Vorheizen mit Timer-Aufschub
- Design Garraum: DualEmail
- Sabbat-Modus
- Rezeptbuch: Kostenpflichtig erhältlich

Geräteinformationen

Masse (H x B x T) 598 x 548 x 569 mm
Anschluss 380-415 V 2N~ 4300 W 10 A



Ausführung	Artikelnummer	Preis inkl.	exkl.
Untereinbau, Kurzmodell			
Spiegelglas Schwarz	2310000000	3680.-	3404.26
Spiegelglas Platinum	2310000001	3730.-	3450.51
vRB		10.81	10.-



Steamer V4000 38C

Anwendungen



Ausstattungen

- Vollfarbiges Grafikdisplay
- Touchscreen mit CircleSlider
- Personalisierbares Display
- Leichte Türreinigung: Durch Türzerlegung
- SoftOpen und SoftClose
- Tageszeitanzeige
- Timerfunktion
- Design Garraum: Edelstahl
- EasyCook mit Filterfunktionen

Geräteinformationen

Masse (H x B x T) 378 x 548 x 569 mm
Anschluss 380-415 V 2N~ 3300 W 10 A



Ausführung	Artikelnummer	Preis inkl.	exkl.
Spiegelglas Schwarz	2302400003	2710.-	2506.94
Spiegelglas Platinum	2302400004	2760.-	2553.19
vRB		10.81	10.-

Gerätemass-Skizzen – Steamer, Excellence Line 55

CombiSteamer V6000 38C

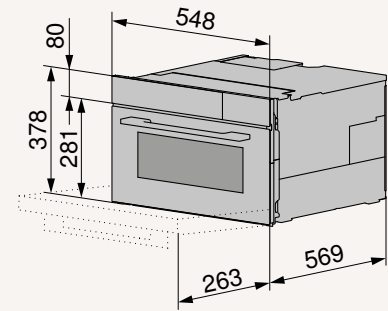
2302900003
2302900004

CombiSteamer V4000 38C

2302700001
2302700002

Steamer V4000 38C

2302400003
2302400004

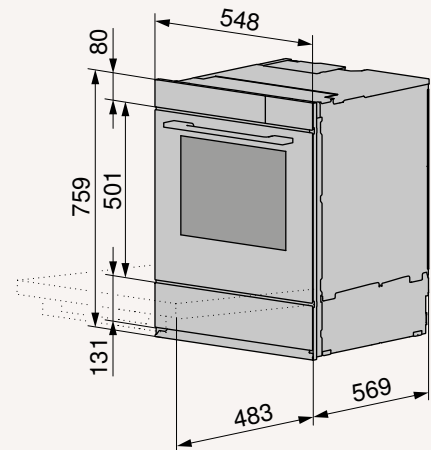


CombairSteamer V6000 76C

2310500000
2310500001

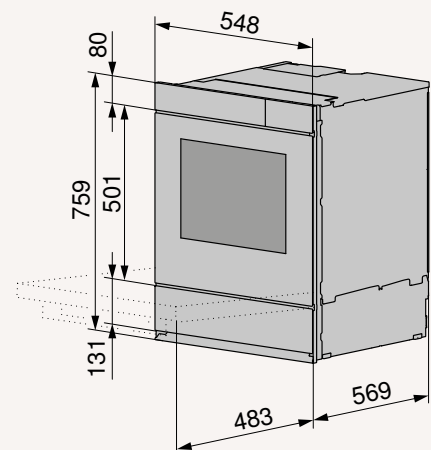
CombairSteamer V2000 76C

2303900001
2303900000
2303900003
2303900002



CombairSteamer V6000 76C

2310600000
2310600001



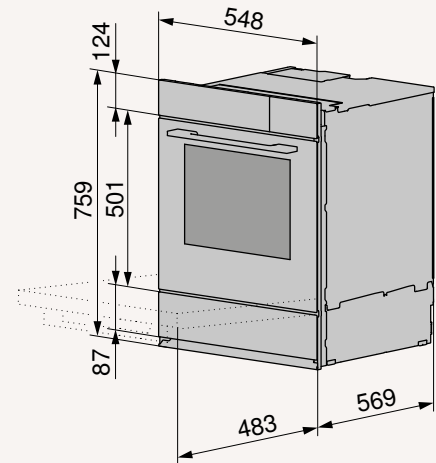
Detaillierte Planungsinformationen
sind auf unserer Website zu finden.

**CombairSteamer
V6000 7UC**

2305700001
2305700002

**CombairSteamer
V2000 7UC**

2305600001
2305600003
2305600002
2305600004

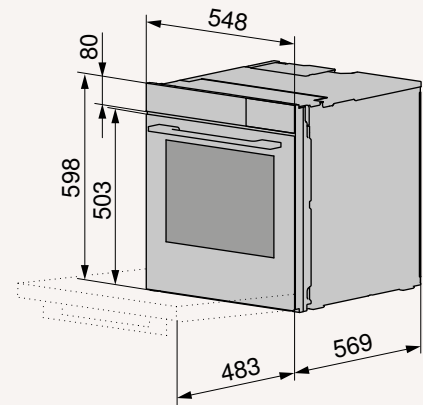


**CombairSteamer
V6000 60C**

2303700002
2303700004

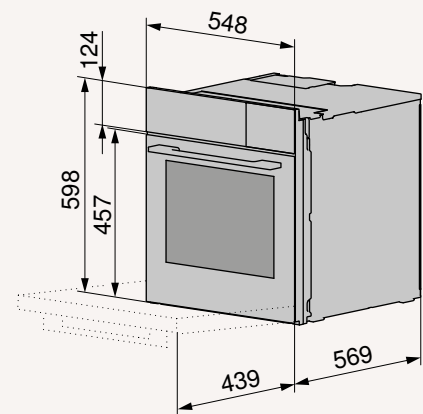
**CombairSteamer
V2000 60C**

2303500005
2303500008















**CombairSteamer
V2000 6UC**

2310000000
2310000001



Zubehör – Steamer, Excellence Line 60/55

Beschreibung	Art.-Nr.	Preis inkl. MWST	Preis exkl. MWST	CombiSteamer V6000 PowerSteam	CombiSteamer V6000	CombiSteamer V4000	CombiSteamer V6000	CombiSteamer V2000	Steamer V4000
 Rezeptbuch «PowerSteamen - Mit Passion für Details», Deutsch	1062665	29.-	28.27	■ (1)					
 Rezeptbuch «Steamen - Mit Passion für Details», Deutsch	1063711	56.-	54.58	■ (1)	■ (1)	●	■ (1)	●	
 Rezeptbuch «Backen - Mit Passion für Details», Deutsch	1063707	56.-	54.58				●	●	
 Broschüre Vacuisine «Mehr Dampf in der Küche», Deutsch	1029752	40.-	38.99	●	●	●	●	●	●
 Kuchenblech DualEmail, B 430 x T 370 x H 25 mm	K44077	92.-	85.11	■ (1)	■ (1)	■ (1)	■ (1)	■ (1)	
 Gitterrost, Edelstahl, B 430 x T 370 mm	K44120	69.-	63.83	■ (1)	■ (1)	■ (1)	■ (1)	■ (1)	■ (1)
 Edelstahlblech ungelocht, B 430 x T 370 x H 25 mm	K40010	69.-	63.83	■ (1)	■ (1)	■ (1)	■ (1)	■ (1)	■ (1)
 Glasschale gehärtet, B 430 x T 370 x H 27 mm	1102740	49.-	45.33	■ (1)					
 Garbehälter gelocht, B 430 x T 370 x H 25 mm	K40011	92.-	85.11	■ (1)	■ (1)	■ (1)	■ (1)	■ (1)	■ (1)
 Garbehälter Kunststoff gelocht, 1/3 GN, B 325 x T 177 x H 52 mm	K40199	50.-	46.25	■ (1)	●	●	●	●	●
 Porzellanform, 2/3 GN, B 325 x T 354 x H 65 mm	K27621	114.-	105.46	●	●	●	●	●	●
 Porzellanform, 1/2 GN, B 325 x T 265 x H 65 mm	K27622	93.-	86.03	●	●	●	●	●	●

■ (Anzahl) im Lieferumfang enthalten ● mit Gerät kompatibel



Euro 60 cm













SMS 55 cm

Beschreibung	Art.-Nr.	Preis inkl. MWST	Preis exkl. MWST	CombiSteamer V6000 PowerSteam	CombiSteamer V6000	CombiSteamer V4000	CombairSteamer V6000	CombairSteamer V2000	Steamer V4000
 Porzellanform, 1/3 GN, B 325 x T 177 x H 65 mm	K27626	69.-	63.83	●	●	●	●	●	●
 Dampfeinsatz, Edelstahl, 2/3 GN	K21254	44.-	40.70	●	●	●	●	●	●
 Dampfeinsatz, Edelstahl, 1/2 GN	K21243	40.-	37.-	●	●	●	●	●	●
 Dampfeinsatz, Edelstahl, 1/3 GN	K21252	34.-	31.45	●	●	●	●	●	●
 Garbehälter ungelocht, 2/3 GN, B 325 x T 354 x H 40 mm	K42365	69.-	63.83	●	●	●	●	●	●
 Garbehälter ungelocht, 2/3 GN, B 325 x T 354 x H 40 mm, mit Ausguss	K42366	79.-	73.08	●	●	●	●	●	●
 Garbehälter ungelocht, 1/2 GN, B 325 x T 265 x H 40 mm	K50319	60.-	55.50	●	●	●	●	●	●
 Garbehälter ungelocht, 1/2 GN, B 325 x T 265 x H 65 mm	K50320	71.-	65.68	●	●	●	●	●	●
 Garbehälter ungelocht, 1/3 GN, B 325 x T 177 x H 40 mm	K23223	58.-	53.65	●	●	●	●	●	●
 Garbehälter ungelocht, 1/3 GN, B 325 x T 177 x H 65 mm	K27358	69.-	63.83	●	●	●	●	●	●
 Garbehälter ungelocht, 1/3 GN, B 325 x T 177 x H 100 mm	K27359	80.-	74.01	●	●	●	●	●	●

■ (Anzahl) im Lieferumfang enthalten ● mit Gerät kompatibel

Zubehör – Steamer, Excellence Line 60/55

Beschreibung	Art.-Nr.	Preis inkl. MWST	Preis exkl. MWST	CombiSteamer V6000 PowerSteam	CombiSteamer V6000	CombiSteamer V4000	CombairSteamer V6000	CombairSteamer V2000	Steamer V4000
 Garbehälter gelocht, 2/3 GN, B 325 x T 354 x H 40mm	K42363	79.-	73.08	●	●	●	●	●	●
 Garbehälter gelocht, 2/3 GN, B 325 x T 354 x H 65 mm	K42367	93.-	86.03	●	●	●	●	●	●
 Garbehälter gelocht 1/2 GN, B 325 x T 265 x H 40mm	K50327	71.-	65.68	●	●	●	●	●	●
 Garbehälter gelocht, 1/3 GN, B 325 x T 177 x H 40mm	K23208	69.-	63.83	●	●	●	●	●	●
 Garbehälter gelocht, 1/3 GN, B 325 x T 177 x H 65 mm	K27357	79.-	73.08	●	●	●	●	●	●
 Edelstahlblech ungelocht, 2/3 GN, B 325 x T 354 x H 20 mm	K42362	58.-	53.65	●	●	●	●	●	●
 Edelstahlblech ungelocht, 1/3 GN, B 325 x T 177 x H 20 mm	K23224	46.-	42.55	●	●	●	●	●	●
 Kuchenblech rund, mit TopClean Ø 24 cm	K34527	47.-	43.48	●	●	●	●	●	●
 Kuchenblech rund, mit TopClean Ø 29 cm	K34528	60.-	55.50	●	●	●	●	●	●
 Kuchenblech rund, mit TopClean Ø 31 cm	K34529	65.-	60.13	●	●	●	●	●	●


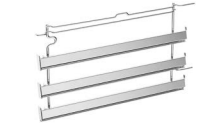
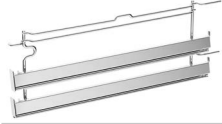






■ (Anzahl) im Lieferumfang enthalten ● mit Gerät kompatibel



Euro 60 cm



SMS 55 cm

Beschreibung	Art.-Nr.	Preis inkl. MWST	Preis exkl. MWST	CombiSteamer V6000 PowerSteam	CombiSteamer V6000	CombiSteamer V4000	ComhairSteamer V6000	ComhairSteamer V2000	Steamer V4000
 Vollauszug, 3 Ebenen, bei Gerätehöhe 60 cm	1245911	220.-	203.52				●	●	
 Vollauszug, 3 Ebenen, bei Gerätehöhe 45 cm	1245912	220.-	203.52		●	●			●
 Vollauszug, 2 Ebenen, bei Gerätehöhe 38 cm	1245913	190.-	175.76		●	●			●
 ThermoBox zu 1/3 GN bis max. Höhe 65 mm	K37234	87.-	80.48	●	●	●	●	●	●
 Sushi-Schaufel, inklusive Herstelleranleitung	K50895	53.-	49.03	●	●	●	●	●	●
 Erfrischungstücher Oshibori, Set à 6 Stück	1029704	20.-	18.50	●	●	●	●	●	●
 Dichtungspads zu Vacuisine mit Gargutsensor, eine Rolle à 100 cm	1029496	26.-	24.05	●	●	●	●	●	●
 Entkalkungsmittel Durgol	B28005	19.-	17.58	■ (1)	■ (1)	■ (1)	■ (1)	■ (1)	■ (1)
 SteamerCleaner Edelstahlreiniger, 250 ml	1100327	21.-	19.43	●	●	●			●

■ (Anzahl) im Lieferumfang enthalten ● mit Gerät kompatibel

Weiteres Zubehör auf
vzug.com/zubehoer





Backöfen und Herde

Unsere Backöfen sind mit leistungsstarken Funktionen ausgestattet und zeichnen sich durch ihr elegantes, minimalistisches Design aus. Modernste Technologien und eine intuitive Bedienoberfläche gewährleisten maximalen Bedienkomfort und stets perfekte Ergebnisse.

Raffinierte Zubereitung im Backofen

Perfekte Textur innen und aussen

Eine gleichmässige Wärmeverteilung, eine Vielzahl an Betriebsarten und eine präzise Temperaturregelung ermöglichen Hobbyköch:innen Ergebnisse, auf die sie stolz sein können. Die Feuchtigkeitskontrolle verbessert den Back- oder Bratprozess und gewährleistet eine knusprige Kruste aussen und eine perfekt feuchte oder luftige Textur innen.

Balance aus Ästhetik und Funktion

Das Backofen-Sortiment von V-ZUG ist das Ergebnis langjähriger Erfahrung in der Entwicklung fortschrittlicher Kochtechnologie. Die Geräte verfügen über leistungsstarke, automatische Garfunktionen, die durch das minimalistische Schweizer Design abgerundet werden.

Ein intelligentes und intuitives Benutzererlebnis

Der CircleSlider und die umfassende Bedienoberfläche der Backöfen von V-ZUG revolutionieren das Benutzererlebnis der Produkte unserer Excellence Line. Sie lässt sich schnell und intuitiv bedienen und kann individuell an persönliche Vorlieben angepasst werden. Kurz: ein Benutzererlebnis, das beeindruckt.



Backofen-Sortiment entdecken.



Der Combair V600 – Präzision für täglich perfekte Ergebnisse

Der Combair V600 ist der Backofen für alle, die eine Vorliebe für klassische Drehknöpfe haben, bietet aber gleichzeitig ein modernes und intuitives Touchdisplay. Mit breitem Temperaturbereich und höchster Präzision garantiert er kulinarische Perfektion bei der täglichen Zubereitung von Speisen.

Hervorragende Bedienfreundlichkeit

Die in Zusammenarbeit mit V-ZUG Kund:innen entwickelte Oberfläche ermöglicht eine intuitive Bedienung. Das grosse Touchdisplay lässt sich einfach ablesen, und die ergonomischen Drehschalter sorgen für eine angenehme Bedienung. Ein einziger Dreh genügt: Die verschiedenen Programme und Betriebsarten lassen sich einfach mit dem Drehschalter auswählen und starten nach einer kurzen Wartezeit automatisch. Benutzerfreundliche Einstellungen sorgen für ein perfektes Backerlebnis.

Zeitloses Design made in Switzerland

Der Combair V600 ist ein in der Schweiz entworfenes, entwickeltes und hergestelltes Gerät und verkörpert meisterhafte Handwerkskunst. Er spiegelt Schweizer Designprinzipien wider und verbindet auf harmonische Weise modernen Minimalismus mit zeitloser Eleganz. Eine Auswahl an Modellen in verschiedenen Grössen und Formaten ermöglicht eine einfache Integration in jedes Küchendesign. Er ist in Schwarz oder Weiss erhältlich und passt zu jeder Inneneinrichtung.

Funktionalität trifft auf Eleganz

Der Combair V600 wurde entwickelt, um erstklassige Backergebnisse zu erzielen. Mit einem umfassenden Temperaturbereich und höchster Präzision garantiert er kulinarische Perfektion bei der täglichen Zubereitung von Speisen. Spezielle Funktionen bereichern das traditionelle Kocherlebnis. Die moderne Ästhetik des Backofens spricht Benutzer:innen an, die neben einem modernen und intuitiven Touchdisplay auch die angenehme Haptik von Drehschaltern zu schätzen wissen.

Gleichzeitig kochen, braten und backen

Die Kombination aus einem hochwertigen Kochfeld und einem leistungsstarken Backofen sorgt für ein reibungsloses und effizientes Kocherlebnis. Mahlzeiten mit mehreren Beilagen lassen sich gleichzeitig zubereiten – das spart Zeit und Energie. Perfekt für Hobbyköch:innen, die ihrer Leidenschaft fürs Kochen und Backen uneingeschränkt nachgehen wollen.



Bewährte und innovative Backprogramme

Vom manuellen Einstellen bis hin zu Automatikprogrammen, die nur wenige Schritte erfordern: Unsere Backöfen decken die unterschiedlichsten Bedürfnisse ab.



Heissluft eco

Mit den Eco-Programmen lässt sich Energie sparen, ohne auf Qualität zu verzichten. Ideal für lange schmorende Gerichte.



GarAutomatik mit CCS

In diesem Programm wählt man einfach die gewünschte Lebensmittelgruppe, das Gerät wählt die Betriebsart und das Garraumklima mit der exakt benötigten Temperatur und Dauer.



Heissluft feucht

Die Feuchtigkeit des Ragouts, des Eintopfs oder des Ratatouilles bleibt im Garraum und sorgt für saftige und geschmacksintensive Gerichte.



Zartgaren

In Verbindung mit dem 3-Punkt-Gargutsensor wird das Fleisch auf Knopfdruck perfekt zubereitet – und zwar auf den gewünschten Servierzeitpunkt und Gargrad.



PizzaPlus

Das Programm kombiniert Heissluft mit Unterhitze. Dadurch erhalten Pizzen, italienische Focaccias, Quiches oder Wähen eine goldbraune Oberfläche und einen knusprigen Boden.

Pyrolyse oder TopClean

Verschmutzungen verwandeln sich mit dem speziellen Reinigungsprogramm Pyrolyse ohne manuelles Eingreifen in Asche. Diese lässt sich mit einem feuchten Tuch einfach abwischen. Auch die Backöfen mit TopClean Beschichtung lassen sich besonders einfach reinigen.





Katalogseite	Comhair V6000	Comhair V4000	Comhair V2000
	64	67	69
Ausführungen			
Spiegelglas Schwarz Platinum Pearl	● ● ●	● ● ○	● ● ○
AutoDoor Schwarz Platinum Pearl	● ● ○	○ ○ ○	○ ○ ○
Beleuchtung LED Halogen	● ○	○ ●	○ ●
Anzahl der Beleuchtung	2	1 2	2
Garraumvolumen (l)	43 69	32 43 69	43 69
Gerätehöhe (mm)	454 598 759	378 454 598 759	454 598 759
ohne Geräteschublade Geräteschublade beheizbar	● ●	● ●	● ●
Energieeffizienzklasse	A+	A	A
Pyrolytische Selbstreinigung	●*	●*	○
TopClean	●	●	●*
Anwendungen			
GarAutomatik mit CCS	●	○	○
Klimasensor	●	○	○
Zartgaren	●	●	○
3-Punkt-Gargutsensor	●	●	○
Rezepte Favoriten EasyCook	● ● ●	● ● ●	● ● ○
V-ZUG-Home	●	●	●
Eigene Rezepte	●	●	○
Ober-/Unterhitze feucht eco	● ● ●	● ● ●	● ● ●
Heissluft feucht eco	● ● ●	● ● ●	● ● ●
Max. einstellbare Temperatur bei Heissluft (°C) Ober-/Unterhitze (°C)	280 (300*) 280 (300*)	280 (300*) 280 (300*)	280 280
PizzaPlus	●	●	●
Grill Grill mit Umluft	● ●	● ●	● ●
Vorheizen mit Timer-Aufschub	●	●	●
Tellerwärmen	●	●	●
Speisen warm halten	●	●	●
Drehspiess	●**	○	○
Bedienung und Anzeige			
Touchscreen mit CircleSlider	●	●	●
Vollfarbiges Grafikdisplay	●	●	●
SoftOpen SoftClose	● ●	● ●	● ●
Tageszeitanzeige Timerfunktion	● ●	● ●	● ●
Automatische Umstellung Sommer- / Winterzeit	●	●	●
Kostenlose Heimberatung	●	○	○
Herkunftsland	CH	CH	CH

● vorhanden | ○ nicht vorhanden

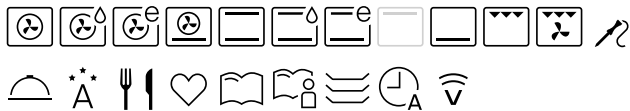
* optional

** Nur für Geräte 60/76. Drehspiess nicht im Lieferumfang enthalten, kann jedoch kostenlos bestellt werden.



Combaire V6000 60

Anwendungen



Ausstattungen

- Vollfarbiges Grafikdisplay
- Touchscreen mit CircleSlider
- Personalisierbares Display
- Automatisches Licht bei Programmende
- LED-Beleuchtung
- Leichte Türreinigung: Durch Türzerlegung
- SoftOpen und SoftClose
- Tageszeitanzeige
- Timerfunktion
- Vorheizen mit Timer-Aufschub
- Design Garraum: BrillantEmaille
- EasyCook mit Filterfunktionen
- 3-Punkt-Gargutsensor
- Drehspeiss
- Sabbat-Modus
- Rezeptbuch: Inbegriffen
- Kostenlose Heimberatung

Geräteinformationen

Masse (H x B x T) 598 x 597 x 569 mm
Anschluss 380-415 V 2N~ 3400 W 10 A

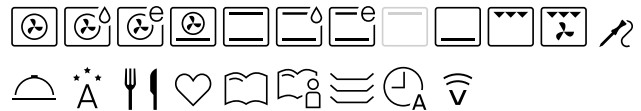


Ausführung	Artikelnummer	Preis inkl.	exkl.
TopClean			
Spiegelglas Schwarz	2104700001	3530.-	3265.49
Spiegelglas Platinum	2104700003	3580.-	3311.75
Pyrolyse			
Spiegelglas Schwarz	2105700003	3900.-	3607.77
Spiegelglas Platinum	2105700005	3950.-	3654.02
Spiegelglas Pearl	2105700007	3980.-	3681.78
vRB		10.81	10.-



Combaire V6000 60

Anwendungen



Ausstattungen

- Vollfarbiges Grafikdisplay
- Touchscreen mit CircleSlider
- Personalisierbares Display
- Automatisches Licht bei Programmende
- LED-Beleuchtung
- AutoDoor
- Automatisches Auskühlen
- Leichte Türreinigung: Durch Türzerlegung
- SoftOpen und SoftClose
- Tageszeitanzeige
- Timerfunktion
- Vorheizen mit Timer-Aufschub
- Design Garraum: BrillantEmaille
- EasyCook mit Filterfunktionen
- 3-Punkt-Gargutsensor
- Drehspeiss
- Rezeptbuch: Inbegriffen
- Kostenlose Heimberatung

Geräteinformationen

Masse (H x B x T) 598 x 597 x 569 mm
Anschluss 380-415 V 2N~ 3400 W 10 A



Ausführung	Artikelnummer	Preis inkl.	exkl.
AutoDoor, TopClean			
Spiegelglas Schwarz	2106800001	4010.-	3709.53
Spiegelglas Platinum	2106800003	4070.-	3765.03
AutoDoor, Pyrolyse			
Spiegelglas Schwarz	2107300001	4380.-	4051.80
Spiegelglas Platinum	2107300003	4440.-	4107.31
vRB		10.81	10.-



Comair V6000 76

Anwendungen



Ausstattungen

- Vollfarbiges Grafikdisplay
- Touchscreen mit CircleSlider
- Personalisierbares Display
- Automatisches Licht bei Programmende
- LED-Beleuchtung
- Leichte Türreinigung: Durch Türerlegung
- SoftOpen und SoftClose
- Tageszeitanzeige
- Timerfunktion
- Vorheizen mit Timer-Aufschub
- Design Garraum: BrillantEmaille
- EasyCook mit Filterfunktionen
- 3-Punkt-Gargutsensor
- Drehspeiss
- Sabbat-Modus
- Rezeptbuch: Inbegriffen
- Kostenlose Heimberatung

Geräteinformationen

Masse (H x B x T) 759 x 597 x 569 mm
Anschluss 380-415 V 2N~ 3700 W 10 A



Ausführung	Artikelnummer	Preis inkl.	exkl.
Geräteschublade beheizbar, TopClean			
Spiegelglas Schwarz	2111300000	3720.-	3441.26
Spiegelglas Platinum	2111300001	3780.-	3496.76
Geräteschublade beheizbar, Pyrolyse			
Spiegelglas Schwarz	2111700000	4090.-	3783.53
Spiegelglas Platinum	2111700001	4140.-	3829.79
vRB		10.81	10.-

Comair V6000 7U

Anwendungen



Ausstattungen

- Vollfarbiges Grafikdisplay
- Touchscreen mit CircleSlider
- Personalisierbares Display
- Automatisches Licht bei Programmende
- LED-Beleuchtung
- Leichte Türreinigung: Durch Türerlegung
- SoftOpen und SoftClose
- Tageszeitanzeige
- Timerfunktion
- Vorheizen mit Timer-Aufschub
- Design Garraum: BrillantEmaille
- EasyCook mit Filterfunktionen
- 3-Punkt-Gargutsensor
- Drehspeiss
- Sabbat-Modus
- Rezeptbuch: Inbegriffen
- Kostenlose Heimberatung

Geräteinformationen

Masse (H x B x T) 759 x 597 x 569 mm
Anschluss 380-415 V 2N~ 3700 W 10 A

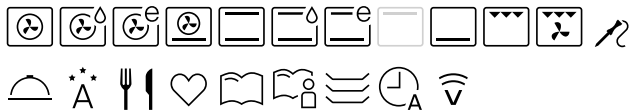


Ausführung	Artikelnummer	Preis inkl.	exkl.
Untereinbau, Geräteschublade beheizbar, TopClean			
Spiegelglas Schwarz	2108800001	3720.-	3441.26
Spiegelglas Platinum	2108800002	3780.-	3496.76
Untereinbau, Geräteschublade beheizbar, Pyrolyse			
Spiegelglas Schwarz	2109000001	4090.-	3783.53
Spiegelglas Platinum	2109000002	4140.-	3829.79
vRB		10.81	10.-



Comair V6000 45

Anwendungen



Ausstattungen

- Vollfarbiges Grafikdisplay
- Touchscreen mit CircleSlider
- Personalisierbares Display
- Automatisches Licht bei Programmende
- LED-Beleuchtung
- Leichte Türreinigung: Durch Türzerlegung
- SoftOpen und SoftClose
- Tageszeitanzeige
- Timerfunktion
- Vorheizen mit Timer-Aufschub
- Design Garraum: BrillantEmaille
- EasyCook mit Filterfunktionen
- 3-Punkt-Gargutsensor
- Sabbat-Modus
- Rezeptbuch: Inbegriffen
- Kostenlose Heimberatung

Geräteinformationen

Masse (H x B x T) 454 x 597 x 569 mm
Anschluss 380-415 V 2N~ 3000 W 10 A

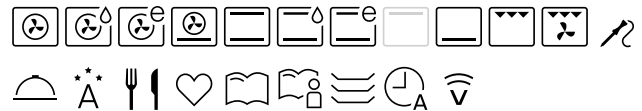


Ausführung	Artikelnummer	Preis inkl.	exkl.
TopClean			
Spiegelglas Schwarz	2105000003	3430.-	3172.99
Spiegelglas Platinum	2105000004	3480.-	3219.24
Pyrolyse			
Spiegelglas Schwarz	2105900003	3800.-	3515.26
Spiegelglas Platinum	2105900004	3850.-	3561.52
Spiegelglas Pearl	2105900005	3880.-	3589.27
vRB		10.81	10.-



Comair V6000 45

Anwendungen



Ausstattungen

- Vollfarbiges Grafikdisplay
- Touchscreen mit CircleSlider
- Personalisierbares Display
- Automatisches Licht bei Programmende
- LED-Beleuchtung
- AutoDoor
- Automatisches Auskühlen
- Leichte Türreinigung: Durch Türzerlegung
- SoftOpen und SoftClose
- Tageszeitanzeige
- Timerfunktion
- Vorheizen mit Timer-Aufschub
- Design Garraum: BrillantEmaille
- EasyCook mit Filterfunktionen
- 3-Punkt-Gargutsensor
- Rezeptbuch: Inbegriffen
- Kostenlose Heimberatung

Geräteinformationen

Masse (H x B x T) 454 x 597 x 569 mm
Anschluss 380-415 V 2N~ 3000 W 10 A



Ausführung	Artikelnummer	Preis inkl.	exkl.
AutoDoor, TopClean			
Spiegelglas Schwarz	2106700001	3920.-	3626.27
Spiegelglas Platinum	2106700002	3970.-	3672.53
AutoDoor, Pyrolyse			
Spiegelglas Schwarz	2107000001	4280.-	3959.30
Spiegelglas Platinum	2107000002	4340.-	4014.80
vRB		10.81	10.-



Comair V4000 60

Anwendungen



Ausstattungen

- Vollfarbiges Grafikdisplay
- Touchscreen mit CircleSlider
- Personalisierbares Display
- Automatisches Licht bei Programmende
- Halogen-Beleuchtung
- Leichte Türreinigung: Durch Türerlegung
- SoftOpen und SoftClose
- Tageszeitanzeige
- Timerfunktion
- Vorheizen mit Timer-Aufschub
- Design Garraum: BrillantEmaille
- EasyCook mit Filterfunktionen
- 3-Punkt-Gargutsensor
- Sabbat-Modus
- Rezeptbuch: Kostenpflichtig erhältlich

Geräteinformationen

Masse (H x B x T) 598 x 597 x 569 mm
Anschluss 380-415 V 2N~ 3400 W 10 A

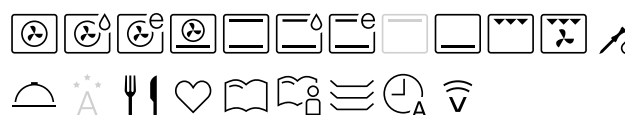


Ausführung	Artikelnummer	Preis inkl.	exkl.
TopClean			
Spiegelglas Schwarz	2104500003	2990.-	2765.96
Spiegelglas Platinum	2104500005	3040.-	2812.21
Pyrolyse			
Spiegelglas Schwarz	2105500003	3360.-	3108.23
Spiegelglas Platinum	2105500005	3410.-	3154.49
vRB		10.81	10.-



Comair V4000 76

Anwendungen



Ausstattungen

- Vollfarbiges Grafikdisplay
- Touchscreen mit CircleSlider
- Personalisierbares Display
- Automatisches Licht bei Programmende
- Halogen-Beleuchtung
- Leichte Türreinigung: Durch Türerlegung
- SoftOpen und SoftClose
- Tageszeitanzeige
- Timerfunktion
- Vorheizen mit Timer-Aufschub
- Design Garraum: BrillantEmaille
- EasyCook mit Filterfunktionen
- 3-Punkt-Gargutsensor
- Sabbat-Modus
- Rezeptbuch: Kostenpflichtig erhältlich

Geräteinformationen

Masse (H x B x T) 759 x 597 x 569 mm
Anschluss 380-415 V 2N~ 3700 W 10 A

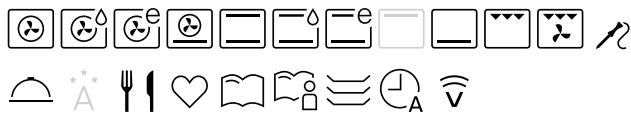


Ausführung	Artikelnummer	Preis inkl.	exkl.
Geräteschublade beheizbar, TopClean			
Spiegelglas Schwarz	2106400001	3180.-	2941.72
Spiegelglas Platinum	2106400000	3240.-	2997.22
Geräteschublade beheizbar, Pyrolyse			
Spiegelglas Schwarz	2106600001	3550.-	3284.-
Spiegelglas Platinum	2106600000	3600.-	3330.25
vRB		10.81	10.-



Comair V4000 7U

Anwendungen



Ausstattungen

- Vollfarbiges Grafikdisplay
- Touchscreen mit CircleSlider
- Personalisierbares Display
- Automatisches Licht bei Programmende
- Halogen-Beleuchtung
- Leichte Türreinigung: Durch Türerlegung
- SoftOpen und SoftClose
- Tageszeitanzeige
- Timerfunktion
- Vorheizen mit Timer-Aufschub
- Design Garraum: BrillantEmaille
- EasyCook mit Filterfunktionen
- 3-Punkt-Gargutsensor
- Sabbat-Modus
- Rezeptbuch: Kostenpflichtig erhältlich

Geräteinformationen

Masse (H x B x T) 759 x 597 x 569 mm
Anschluss 380-415 V 2N~ 3700 W 10 A



Ausführung	Artikelnummer	Preis inkl.	exkl.
Untereinbau, Geräteschublade beheizbar, TopClean			
Spiegelglas Schwarz	2108600001	3180.-	2941.72
Spiegelglas Platinium	2108600002	3240.-	2997.22
Untereinbau, Geräteschublade beheizbar, Pyrolyse			
Spiegelglas Schwarz	2108700001	3550.-	3284.-
Spiegelglas Platinium	2108700002	3600.-	3330.25
vRB		10.81	10.-



Comair V4000 45

Anwendungen



Ausstattungen

- Vollfarbiges Grafikdisplay
- Touchscreen mit CircleSlider
- Personalisierbares Display
- Automatisches Licht bei Programmende
- Halogen-Beleuchtung
- Leichte Türreinigung: Durch Türerlegung
- SoftOpen und SoftClose
- Tageszeitanzeige
- Timerfunktion
- Vorheizen mit Timer-Aufschub
- Design Garraum: BrillantEmaille
- EasyCook mit Filterfunktionen
- 3-Punkt-Gargutsensor
- Sabbat-Modus
- Rezeptbuch: Kostenpflichtig erhältlich

Geräteinformationen

Masse (H x B x T) 454 x 597 x 569 mm
Anschluss 380-415 V 2N~ 3000 W 10 A



Ausführung	Artikelnummer	Preis inkl.	exkl.
TopClean			
Spiegelglas Schwarz	2104900003	2890.-	2673.45
Spiegelglas Platinium	2104900004	2940.-	2719.70
Pyrolyse			
Spiegelglas Schwarz	2105800003	3260.-	3015.73
Spiegelglas Platinium	2105800004	3310.-	3061.98
vRB		10.81	10.-



Comhair V4000 38

Anwendungen



Ausstattungen

- Vollfarbiges Grafikdisplay
- Touchscreen mit CircleSlider
- Personalisierbares Display
- Automatisches Licht bei Programmende
- Halogen-Beleuchtung
- Leichte Türreinigung: Durch Türzerlegung
- SoftOpen und SoftClose
- Tageszeitanzeige
- Timerfunktion
- Vorheizen mit Timer-Aufschub
- Design Garraum: BrillantEmaille
- EasyCook mit Filterfunktionen
- 3-Punkt-Gargutsensor
- Sabbat-Modus
- Rezeptbuch: Kostenpflichtig erhältlich

Geräteinformationen

Masse (H x B x T) 378 x 597 x 569 mm
Anschluss 380-415 V 2N~ 3000 W 10 A



Ausführung	Artikelnummer	Preis inkl.	exkl.
TopClean			
Spiegelglas Schwarz	2112400000	2720.-	2516.19
Spiegelglas Platinum	2112400001	2780.-	2571.69
vRB		10.81	10.-

Comhair V2000 60

Anwendungen



Ausstattungen

- Vollfarbiges Grafikdisplay
- Touchscreen mit CircleSlider
- Personalisierbares Display
- Halogen-Beleuchtung
- Leichte Türreinigung: Durch Türzerlegung
- SoftOpen und SoftClose
- Tageszeitanzeige
- Timerfunktion
- Vorheizen mit Timer-Aufschub
- Design Garraum: BrillantEmaille
- Sabbat-Modus
- Rezeptbuch: Kostenpflichtig erhältlich

Geräteinformationen

Masse (H x B x T) 598 x 597 x 569 mm
Anschluss 380-415 V 2N~ 3400 W 10 A



Ausführung	Artikelnummer	Preis inkl.	exkl.
Spiegelglas Schwarz	2104300001	2490.-	2303.42
Spiegelglas Platinum	2104300005	2540.-	2349.68
TopClean			
Spiegelglas Schwarz	2104300003	2610.-	2414.43
Spiegelglas Platinum	2104300007	2660.-	2460.68
vRB		10.81	10.-



Comair V2000 6U

Anwendungen



Ausstattungen

- Vollfarbiges Grafikdisplay
- Touchscreen mit CircleSlider
- Personalisierbares Display
- Halogen-Beleuchtung
- Leichte Türreinigung: Durch Türerlegung
- SoftOpen und SoftClose
- Tageszeitanzeige
- Timerfunktion
- Vorheizen mit Timer-Aufschub
- Design Garraum: BrillantEmaille
- Sabbat-Modus
- Rezeptbuch: Kostenpflichtig erhältlich

Geräteinformationen

Masse (H x B x T) 598 x 597 x 569 mm
Anschluss 380-415 V 2N~ 3400 W 10 A



Ausführung	Artikelnummer	Preis inkl.	exkl.
Untereinbau			
Spiegelglas Schwarz	2111000000	2490.-	2303.42
Spiegelglas Platinum	2111000002	2540.-	2349.68
Untereinbau, TopClean			
Spiegelglas Schwarz	2111000001	2610.-	2414.43
Spiegelglas Platinum	2111000003	2660.-	2460.68
vRB		10.81	10.-



Comair V2000 76

Anwendungen



Ausstattungen

- Vollfarbiges Grafikdisplay
- Touchscreen mit CircleSlider
- Personalisierbares Display
- Halogen-Beleuchtung
- Leichte Türreinigung: Durch Türerlegung
- SoftOpen und SoftClose
- Tageszeitanzeige
- Timerfunktion
- Vorheizen mit Timer-Aufschub
- Design Garraum: BrillantEmaille
- Sabbat-Modus
- Rezeptbuch: Kostenpflichtig erhältlich

Geräteinformationen

Masse (H x B x T) 759 x 597 x 569 mm
Anschluss 380-415 V 2N~ 3700 W 10 A



Ausführung	Artikelnummer	Preis inkl.	exkl.
Geräteschublade beheizbar			
Spiegelglas Schwarz	2105200001	2680.-	2479.19
Spiegelglas Platinum	2105200000	2740.-	2534.69
Geräteschublade beheizbar, TopClean			
Spiegelglas Schwarz	2105200003	2800.-	2590.19
Spiegelglas Platinum	2105200002	2860.-	2645.70
vRB		10.81	10.-



Comair V2000 7U

Anwendungen



Ausstattungen

- Vollfarbiges Grafikdisplay
- Touchscreen mit CircleSlider
- Personalisierbares Display
- Halogen-Beleuchtung
- Leichte Türreinigung: Durch Türerlegung
- SoftOpen und SoftClose
- Tageszeitanzeige
- Timerfunktion
- Vorheizen mit Timer-Aufschub
- Design Garraum: BrillantEmaille
- Sabbat-Modus
- Rezeptbuch: Kostenpflichtig erhältlich

Geräteinformationen

Masse (H x B x T) 759 x 597 x 569 mm
Anschluss 380-415 V 2N~ 3700 W 10 A

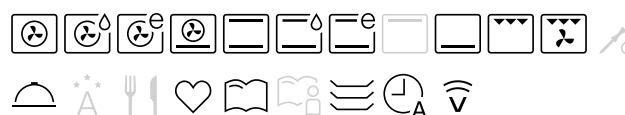


Ausführung	Artikelnummer	Preis inkl.	exkl.
Untereinbau, Geräteschublade beheizbar			
Spiegelglas Schwarz	2108500001	2680.-	2479.19
Spiegelglas Platinum	2108500003	2740.-	2534.69
Untereinbau, Geräteschublade beheizbar, TopClean			
Spiegelglas Schwarz	2108500002	2800.-	2590.19
Spiegelglas Platinum	2108500004	2860.-	2645.70
vRB		10.81	10.-



Comair V2000 45

Anwendungen



Ausstattungen

- Vollfarbiges Grafikdisplay
- Touchscreen mit CircleSlider
- Personalisierbares Display
- Halogen-Beleuchtung
- Leichte Türreinigung: Durch Türerlegung
- SoftOpen und SoftClose
- Tageszeitanzeige
- Timerfunktion
- Vorheizen mit Timer-Aufschub
- Design Garraum: BrillantEmaille
- Sabbat-Modus
- Rezeptbuch: Kostenpflichtig erhältlich

Geräteinformationen

Masse (H x B x T) 454 x 597 x 569 mm
Anschluss 380-415 V 2N~ 3000 W 10 A



Ausführung	Artikelnummer	Preis inkl.	exkl.
Spiegelglas Schwarz	2104800001	2390.-	2210.92
Spiegelglas Platinum	2104800003	2440.-	2257.17
TopClean			
Spiegelglas Schwarz	2104800002	2510.-	2321.92
Spiegelglas Platinum	2104800004	2560.-	2368.18
vRB		10.81	10.-

Gerätemass-Skizzen – Backöfen, Excellence Line 60

Combair V6000 60

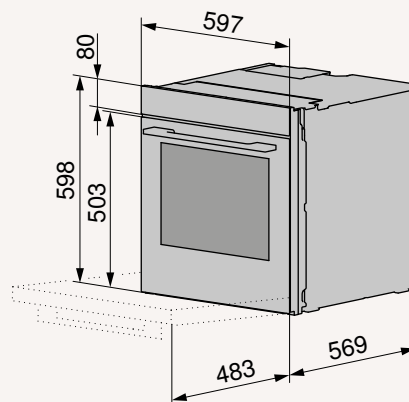
2104700001
2104700003
2105700003
2105700005
2105700007

Combair V4000 60

2104500003
2104500005
2105500003
2105500005

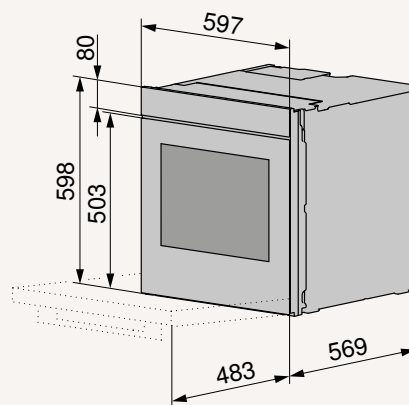
Combair V2000 60

2104300001
2104300005
2104300003
2104300007



Combair V6000 60

2106800001
2106800003
2107300001
2107300003



Combair V6000 76

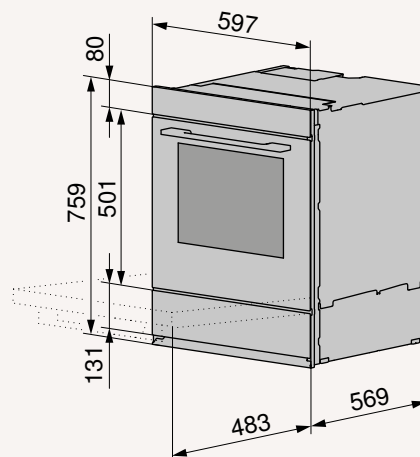
2111300000
2111300001
2111700000
2111700001

Combair V4000 76

2106400001
2106400000
2106600001
2106600000

Combair V2000 76

2105200001
2105200000
2105200003
2105200002



Detaillierte Planungsinformationen
sind auf unserer Website zu finden.

**Combair V6000
7U**

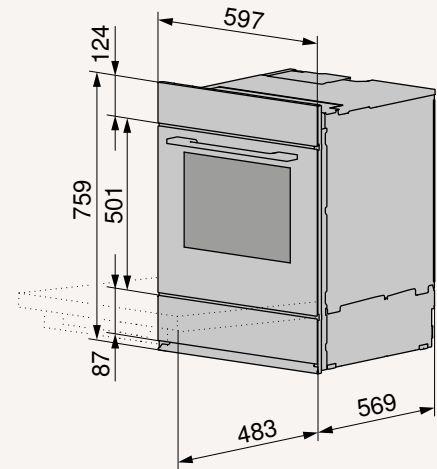
2108800001
2108800002
2109000001
2109000002

**Combair V4000
7U**

2108600001
2108600002
2108700001
2108700002

**Combair V2000
7U**

2108500001
2108500003
2108500002
2108500004



**Combair V6000
45**

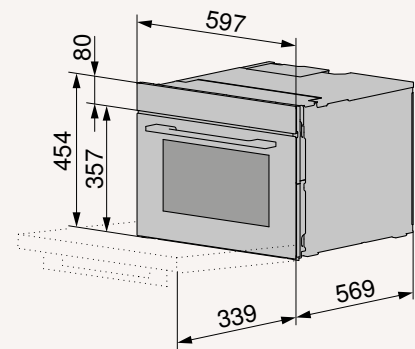
2105000003
2105000004
2105900003
2105900004
2105900005

**Combair V4000
45**

2104900003
2104900004
2105800003
2105800004

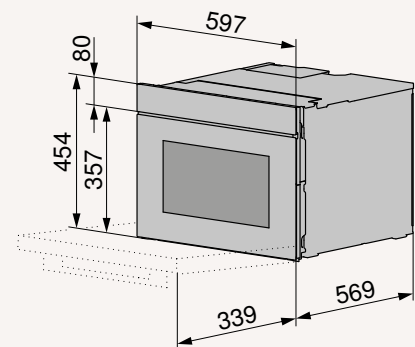
**Combair V2000
45**

2104800001
2104800003
2104800002
2104800004



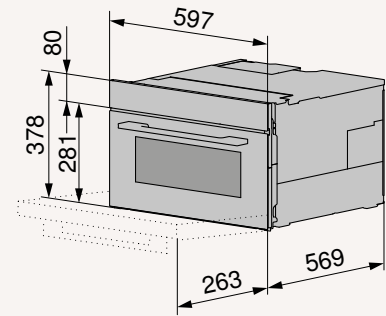
**Combair V6000
45**

2106700001
2106700002
2107000001
2107000002



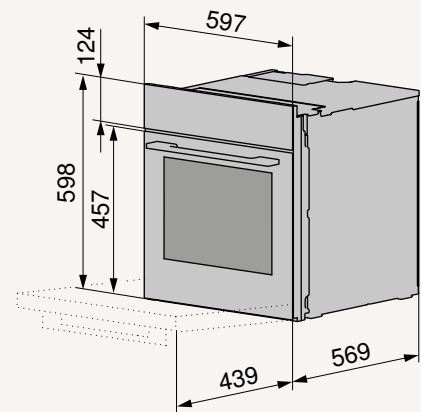
Combair V4000 38

2112400000
2112400001



Combair V2000 6U

2111000000
2111000002
2111000001
2111000003



Produktvergleich – Backöfen, Advanced Line 60



Katalogseite	Combair V600	Combair V400	Combair V200
Ausführungen			
Glas Nero Glas Weiss Nero Weiss ChromeClass	● ● ○ ○ ○ ○	○ ○ ● ● ● ●	○ ○ ● ● ● ○
Beleuchtung Halogen	●	●	●
Anzahl der Beleuchtung	2	2	1
Garraumvolumen (l)	69	69	69
Gerätehöhe (mm)	598 759	598	598
ohne Geräteschublade Geräteschublade beheizbar	● ●	● ○	● ○
Energieeffizienzklasse	A	A	A
TopClean	●*	●*	○
Anwendungen			
V-ZUG Home	●	●	○
Ober-/Unterhitze feucht eco	● ● ●	● ● ●	● ● ●
Heissluft feucht eco	● ● ●	● ● ●	○ ○ ○
Max. einstellbare Temperatur bei Heissluft (°C) Ober-/Unterhitze (°C)	280 280	280 280	0 280
PizzaPlus	●	●	○
Grill Grill mit Umluft	● ●	● ●	○ ○
Schnell aufheizen	●	●	○
Tellerwärmen	●	●	○
Bedienung und Anzeige			
Metall-Drehschalter Drehschalter	● ○	○ ●	○ ●
Grafikdisplay Touch Bedienfeld mit Betriebsanzeige LED Optische Betriebsanzeige (LED)	● ○ ○	○ ● ○	○ ○ ●
SoftOpen SoftClose	● ●	● ●	● ●
Tageszeitanzeige Timerfunktion	● ●	● ●	○ ○
Herkunftsland	CH	CH	CH

● vorhanden | ○ nicht vorhanden

* optional

Anschluss
230 V



Comhair V600 60

Anwendungen



Ausstattungen

- Grafikdisplay Touch
- Metall-Drehschalter
- Halogen-Beleuchtung
- Leichte Türreinigung: Durch Türzerlegung
- SoftOpen und SoftClose
- Elektronische Zeitschaltuhr
- Tageszeitanzeige
- Timerfunktion
- Design Garraum: BrillantEmaille
- Rezeptbuch: Kostenpflichtig erhältlich

Geräteinformationen

Masse (H x B x T) 598 x 596 x 569 mm
Anschluss 380-415 V 2~ 3300 W 10 A



Ausführung	Artikelnummer	Preis inkl.	exkl.
Glas Nero	2112700002	2000.-	1850.14
Glas Weiss	2112700000	2000.-	1850.14
TopClean			
Glas Nero	2112700003	2120.-	1961.15
Glas Weiss	2112700001	2120.-	1961.15
vRB		10.81	10.-

Comhair V600 60

Anwendungen



Ausstattungen

- Grafikdisplay Touch
- Metall-Drehschalter
- Halogen-Beleuchtung
- Leichte Türreinigung: Durch Türzerlegung
- SoftOpen und SoftClose
- Elektronische Zeitschaltuhr
- Tageszeitanzeige
- Timerfunktion
- Design Garraum: BrillantEmaille
- Rezeptbuch: Kostenpflichtig erhältlich

Geräteinformationen

Masse (H x B x T) 598 x 596 x 569 mm
Anschluss 220-240 V~ 3300 W 16 A



Ausführung	Artikelnummer	Preis inkl.	exkl.
Glas Nero	2113600000	2000.-	1850.14
Glas Weiss	2113600002	2000.-	1850.14
TopClean			
Glas Nero	2113600001	2120.-	1961.15
Glas Weiss	2113600003	2120.-	1961.15
vRB		10.81	10.-

Absicherung 16A: Nutzungsbeschränkung (Siehe Installationsanleitung)



Comhair V600 76

Anwendungen



Ausstattungen

- Grafikdisplay Touch
- Metall-Drehschalter
- Halogen-Beleuchtung
- Leichte Türreinigung: Durch Türerlegung
- SoftOpen und SoftClose
- Elektronische Zeitschaltuhr
- Tageszeitanzeige
- Timerfunktion
- Design Garraum: BrillantEmaille
- Rezeptbuch: Kostenpflichtig erhältlich

Geräteinformationen

Masse (H x B x T) 759 x 596 x 569 mm
Anschluss 380-415 V 2~ 3700 W 10 A



Ausführung	Artikelnummer	Preis inkl.	exkl.
Geräteschublade beheizbar			
Glas Nero	2113200001	2200.-	2035.15
Glas Weiss	2113200000	2200.-	2035.15
Geräteschublade beheizbar, TopClean			
Glas Nero	2113200003	2320.-	2146.16
Glas Weiss	2113200002	2320.-	2146.16
vRB		10.81	10.-

Comhair V600 6U

Anwendungen



Ausstattungen

- Grafikdisplay Touch
- Metall-Drehschalter
- Halogen-Beleuchtung
- Leichte Türreinigung: Durch Türerlegung
- SoftOpen und SoftClose
- Elektronische Zeitschaltuhr
- Tageszeitanzeige
- Timerfunktion
- Design Garraum: BrillantEmaille
- Rezeptbuch: Kostenpflichtig erhältlich

Geräteinformationen

Masse (H x B x T) 598 x 596 x 569 mm
Anschluss 380-415 V 2~ 3300 W 10 A



Ausführung	Artikelnummer	Preis inkl.	exkl.
Untereinbau			
Glas Nero	2113000002	2000.-	1850.14
Glas Weiss	2113000000	2000.-	1850.14
Untereinbau, TopClean			
Glas Nero	2113000003	2120.-	1961.15
Glas Weiss	2113000001	2120.-	1961.15
vRB		10.81	10.-



Comhair V600 7U

Anwendungen



Ausstattungen

- Grafikdisplay Touch
- Metall-Drehschalter
- Halogen-Beleuchtung
- Leichte Türreinigung: Durch Türerlegung
- SoftOpen und SoftClose
- Elektronische Zeitschaltuhr
- Tageszeitanzeige
- Timerfunktion
- Design Garraum: BrillantEmaille
- Rezeptbuch: Kostenpflichtig erhältlich

Geräteinformationen

Masse (H x B x T) 759 x 596 x 569 mm
Anschluss 380-415 V 2~ 3700 W 10 A



Ausführung	Artikelnummer	Preis inkl.	exkl.
Untereinbau, Geräteschublade beheizbar			
Glas Nero	2113400001	2200.-	2035.15
Glas Weiss	2113400000	2200.-	2035.15
Untereinbau, Geräteschublade beheizbar, TopClean			
Glas Nero	2113400003	2320.-	2146.16
Glas Weiss	2113400002	2320.-	2146.16
vRB		10.81	10.-



Comhair V400 60

Anwendungen



Ausstattungen

- Bedienfeld mit Betriebsanzeige LED
- Drehschalter
- Halogen-Beleuchtung
- Leichte Türreinigung: Durch Türerlegung
- SoftOpen und SoftClose
- Elektronische Zeitschaltuhr
- Tageszeitanzeige
- Timerfunktion
- Design Garraum: BrillantEmaille

Geräteinformationen

Masse (H x B x T) 598 x 596 x 569 mm
Anschluss 400 V 2~ 3300 W 10 A



Ausführung	Artikelnummer	Preis inkl.	exkl.
TopClean			
Nero	2103900009	1710.-	1581.87
Weiss	2103900008	1710.-	1581.87
ChromeClass	2103900010	1710.-	1581.87
TopClean			
Nero	2103900012	1830.-	1692.88
Weiss	2103900011	1830.-	1692.88
ChromeClass	2103900013	1830.-	1692.88
vRB		10.81	10.-



Comhair V400 6U

Anwendungen



Ausstattungen

- Bedienfeld mit Betriebsanzeige LED
- Drehschalter
- Halogen-Beleuchtung
- Leichte Türrreinigung: Durch Türzerlegung
- SoftOpen und SoftClose
- Elektronische Zeitschaltuhr
- Tageszeitanzeige
- Timerfunktion
- Design Garraum: BrillantEmaille

Geräteinformationen

Masse (H x B x T) 598 x 596 x 569 mm
Anschluss 400 V 2~ 3300 W 10 A



Ausführung	Artikelnummer	Preis inkl.	exkl.
Untereinbau, Kurzmodell			
Nero	2110700006	1710.-	1581.87
Weiss	2110700007	1710.-	1581.87
ChromeClass	2110700008	1710.-	1581.87
Untereinbau, Kurzmodell, TopClean			
Nero	2110700009	1830.-	1692.88
Weiss	2110700010	1830.-	1692.88
ChromeClass	2110700011	1830.-	1692.88
vRB		10.81	10.-

Comhair V200 60

Anwendungen



Ausstattungen

- Optische Betriebsanzeige (LED)
- Drehschalter
- Halogen-Beleuchtung
- Leichte Türrreinigung: Durch Türzerlegung
- SoftOpen und SoftClose
- Design Garraum: BrillantEmaille

Geräteinformationen

Masse (H x B x T) 598 x 596 x 569 mm
Anschluss 400 V 2~ 2300 W 6 A



Ausführung	Artikelnummer	Preis inkl.	exkl.
Kurzmodell			
Nero	2103700007	1330.-	1230.34
Weiss	2103700006	1330.-	1230.34
vRB		10.81	10.-

Gerätemass-Skizzen – Backöfen, Advanced Line 60

Combair V600 60

2112700002
2112700000
2112700003
2112700001

Combair V600 60

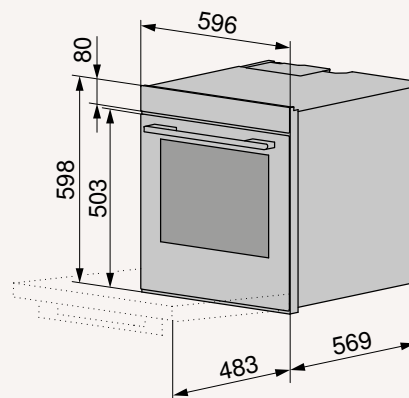
2113600000
2113600002
2113600001
2113600003

Combair V400 60

2103900009
2103900008
2103900010
2103900012
2103900011
2103900013

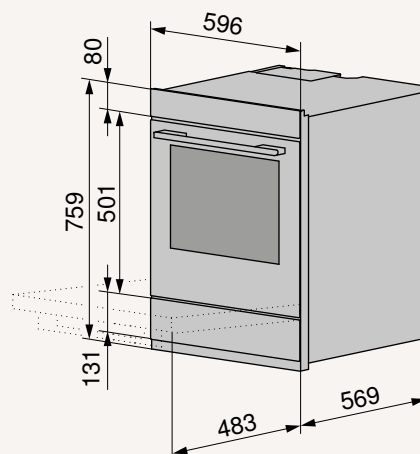
Combair V200 60

2103700007
2103700006



Combair V600 76

2113200001
2113200000
2113200003
2113200002

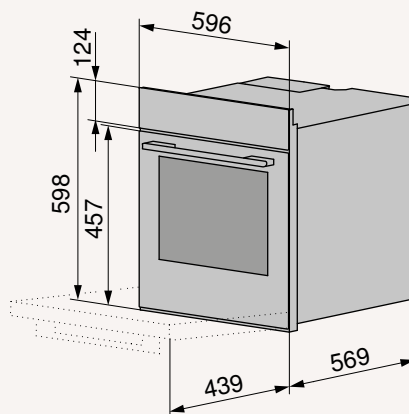


Combair V600 6U

2113000002
2113000000
2113000003
2113000001

Combair V400 6U

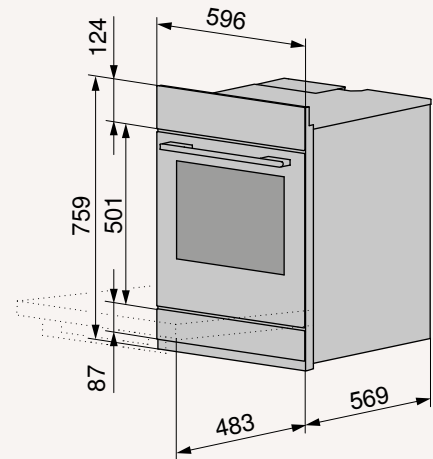
2110700006
2110700007
2110700008
2110700009
2110700010
2110700011



Detaillierte Planungsinformationen
sind auf unserer Website zu finden.

**Combair V600
7U**

- 2113400001
- 2113400000
- 2113400003
- 2113400002





Katalogseite	Combair V6000	Combair V4000	Combair V2000
Ausführungen			
Spiegelglas Schwarz Platinum	● ●	● ●	● ●
AutoDoor Schwarz Platinum	● ●	○ ○	○ ○
Beleuchtung LED Halogen	● ○	○ ●	○ ●
Anzahl der Beleuchtung	2	1 2	2
Garraumvolumen (l)	69	32 69	69
Gerätehöhe (mm)	598 759	378 598 759	598 759
ohne Geräteschublade Geräteschublade Geräteschublade beheizbar	● ○ ●	● ● ●	● ● ●
Energieeffizienzklasse	A+	A	A
Pyrolytische Selbstreinigung	●*	●*	○
TopClean	●	●	●*
Anwendungen			
GarAutomatik mit CCS	●	○	○
Klimasensor	●	○	○
Zartgaren	●	●	○
3-Punkt-Gargutsensor	●	●	○
Rezepte Favoriten EasyCook	● ● ●	● ● ●	● ● ○
V-ZUG-Home	●	●	●
Eigene Rezepte	●	●	○
Ober-/Unterhitze feucht eco	● ● ●	● ● ●	● ● ●
Heissluft feucht eco	● ● ●	● ● ●	● ● ●
Max. einstellbare Temperatur bei Heissluft (°C) Ober-/Unterhitze (°C)	280 (300*) 280 (300*)	280 (300*) 280 (300*)	280 280
PizzaPlus	●	●	●
Grill Grill mit Umluft	● ●	● ●	● ●
Vorheizen mit Timer-Aufschub	●	●	●
Tellerwärmen	●	●	●
Speisen warm halten	●	●	●
Drehspiess	●**	○	○
Bedienung und Anzeige			
Touchscreen mit CircleSlider	●	●	●
Vollfarbiges Grafikdisplay	●	●	●
SoftOpen SoftClose	● ●	● ●	● ●
Tageszeitanzeige Timerfunktion	● ●	● ●	● ●
Automatische Umstellung Sommer- / Winterzeit	●	●	●
Kostenlose Heimberatung	●	○	○
Herkunftsland	CH	CH	CH

● vorhanden | ○ nicht vorhanden

* Optional

** Nur für Geräte 60/76. Drehspiess nicht im Lieferumfang enthalten, kann jedoch kostenlos bestellt werden.



Comhair V6000 7UC

Anwendungen



Ausstattungen

- Vollfarbiges Grafikdisplay
- Touchscreen mit CircleSlider
- Personalisierbares Display
- Automatisches Licht bei Programmende
- LED-Beleuchtung
- Leichte Türreinigung: Durch Türerlegung
- SoftOpen und SoftClose
- Tageszeitanzeige
- Timerfunktion
- Vorheizen mit Timer-Aufschub
- Design Garraum: BrillantEmaillé
- EasyCook mit Filterfunktionen
- 3-Punkt-Gargutsensor
- Drehspeiss
- Sabbat-Modus
- Rezeptbuch: Inbegriffen
- Kostenlose Heimberatung

Geräteinformationen

Masse (H x B x T) 759 x 548 x 569 mm
Anschluss 380-415 V 2N~ 3700 W 10 A

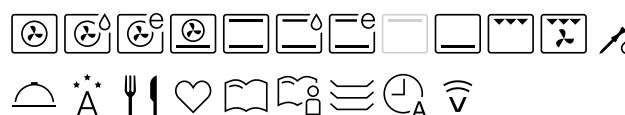


Ausführung	Artikelnummer	Preis inkl.	exkl.
Untereinbau, Geräteschublade beheizbar, TopClean			
Spiegelglas Schwarz	2108000001	3630.-	3358.-
Spiegelglas Platinum	2108000002	3680.-	3404.26
Untereinbau, Geräteschublade beheizbar, Pyrolyse			
Spiegelglas Schwarz	2108200001	3990.-	3691.03
Spiegelglas Platinum	2108200002	4050.-	3746.53
vRB		10.81	10.-



Comhair V6000 60C

Anwendungen



Ausstattungen

- Vollfarbiges Grafikdisplay
- Touchscreen mit CircleSlider
- Personalisierbares Display
- Automatisches Licht bei Programmende
- LED-Beleuchtung
- Leichte Türreinigung: Durch Türerlegung
- SoftOpen und SoftClose
- Tageszeitanzeige
- Timerfunktion
- Vorheizen mit Timer-Aufschub
- Design Garraum: BrillantEmaillé
- EasyCook mit Filterfunktionen
- 3-Punkt-Gargutsensor
- Drehspeiss
- Sabbat-Modus
- Rezeptbuch: Inbegriffen
- Kostenlose Heimberatung

Geräteinformationen

Masse (H x B x T) 598 x 548 x 569 mm
Anschluss 380-415 V 2N~ 3400 W 10 A

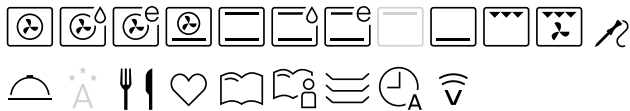


Ausführung	Artikelnummer	Preis inkl.	exkl.
Kurzmodell, TopClean			
Spiegelglas Schwarz	2104600002	3530.-	3265.49
Spiegelglas Platinum	2104600004	3580.-	3311.75
Kurzmodell, Pyrolyse			
Spiegelglas Schwarz	2105600002	3900.-	3607.77
Spiegelglas Platinum	2105600004	3950.-	3654.02
vRB		10.81	10.-



Comair V4000 76C

Anwendungen



Ausstattungen

- Vollfarbiges Grafikdisplay
- Touchscreen mit CircleSlider
- Personalisierbares Display
- Automatisches Licht bei Programmende
- Halogen-Beleuchtung
- Leichte Türreinigung: Durch Türerlegung
- SoftOpen und SoftClose
- Tageszeitanzeige
- Timerfunktion
- Vorheizen mit Timer-Aufschub
- Design Garraum: BrillantEmaille
- EasyCook mit Filterfunktionen
- 3-Punkt-Gargutsensor
- Sabbat-Modus
- Rezeptbuch: Kostenpflichtig erhältlich

Geräteinformationen

Masse (H x B x T) 759 x 548 x 569 mm
Anschluss 380-415 V 2N~ 3400 W 10 A

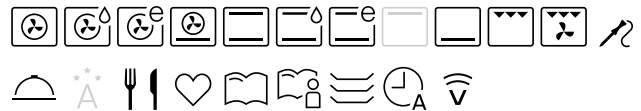


Ausführung	Artikelnummer	Preis inkl.	exkl.
Geräteschublade, TopClean			
Spiegelglas Schwarz	2105300001	3040.-	2812.21
Spiegelglas Platinum	2105300000	3100.-	2867.72
Geräteschublade, Pyrolyse			
Spiegelglas Schwarz	2106500001	3410.-	3154.49
Spiegelglas Platinum	2106500000	3460.-	3200.74
Geräteschublade beheizbar, TopClean			
Spiegelglas Schwarz	2105300003	3080.-	2849.21
Spiegelglas Platinum	2105300002	3140.-	2904.72
Geräteschublade beheizbar, Pyrolyse			
Spiegelglas Schwarz	2106500003	3450.-	3191.49
Spiegelglas Platinum	2106500002	3510.-	3246.99
vRB		10.81	10.-



Comair V4000 7UC

Anwendungen



Ausstattungen

- Vollfarbiges Grafikdisplay
- Touchscreen mit CircleSlider
- Personalisierbares Display
- Automatisches Licht bei Programmende
- Halogen-Beleuchtung
- Leichte Türreinigung: Durch Türerlegung
- SoftOpen und SoftClose
- Tageszeitanzeige
- Timerfunktion
- Vorheizen mit Timer-Aufschub
- Design Garraum: BrillantEmaille
- EasyCook mit Filterfunktionen
- 3-Punkt-Gargutsensor
- Sabbat-Modus
- Rezeptbuch: Kostenpflichtig erhältlich

Geräteinformationen

Masse (H x B x T) 759 x 548 x 569 mm
Anschluss 380-415 V 2N~ 3400 W 10 A



Ausführung	Artikelnummer	Preis inkl.	exkl.
Untereinbau, Geräteschublade, TopClean			
Spiegelglas Schwarz	2107800001	3040.-	2812.21
Spiegelglas Platinum	2107800003	3100.-	2867.72
Untereinbau, Geräteschublade, Pyrolyse			
Spiegelglas Schwarz	2107900001	3410.-	3154.49
Spiegelglas Platinum	2107900003	3460.-	3200.74
Untereinbau, Geräteschublade beheizbar, TopClean			
Spiegelglas Schwarz	2107800002	3080.-	2849.21
Spiegelglas Platinum	2107800004	3140.-	2904.72
Untereinbau, Geräteschublade beheizbar, Pyrolyse			
Spiegelglas Schwarz	2107900002	3450.-	3191.49
Spiegelglas Platinum	2107900004	3510.-	3246.99
vRB		10.81	10.-



Comair V4000 60C

Anwendungen



Ausstattungen

- Vollfarbiges Grafikdisplay
- Touchscreen mit CircleSlider
- Personalisierbares Display
- Automatisches Licht bei Programmende
- Halogen-Beleuchtung
- Leichte Türreinigung: Durch Türerlegung
- SoftOpen und SoftClose
- Tageszeitanzeige
- Timerfunktion
- Vorheizen mit Timer-Aufschub
- Design Garraum: BrillantEmaille
- EasyCook mit Filterfunktionen
- 3-Punkt-Gargutsensor
- Sabbat-Modus
- Rezeptbuch: Kostenpflichtig erhältlich

Geräteinformationen

Masse (H x B x T) 598 x 548 x 569 mm
Anschluss 380-415 V 2N~ 3400 W 10 A



Ausführung	Artikelnummer	Preis inkl.	exkl.
Kurzmodell, TopClean			
Spiegelglas Schwarz	2104400005	2990.-	2765.96
Spiegelglas Platinum	2104400008	3040.-	2812.21
Kurzmodell, Pyrolyse			
Spiegelglas Schwarz	2105400005	3360.-	3108.23
Spiegelglas Platinum	2105400008	3410.-	3154.49
vRB		10.81	10.-



Comair V4000 38C

Anwendungen



Ausstattungen

- Vollfarbiges Grafikdisplay
- Touchscreen mit CircleSlider
- Personalisierbares Display
- Automatisches Licht bei Programmende
- Halogen-Beleuchtung
- Leichte Türreinigung: Durch Türerlegung
- SoftOpen und SoftClose
- Tageszeitanzeige
- Timerfunktion
- Vorheizen mit Timer-Aufschub
- Design Garraum: BrillantEmaille
- EasyCook mit Filterfunktionen
- 3-Punkt-Gargutsensor
- Sabbat-Modus
- Rezeptbuch: Kostenpflichtig erhältlich

Geräteinformationen

Masse (H x B x T) 378 x 548 x 569 mm
Anschluss 380-415 V 2N~ 3000 W 10 A



Ausführung	Artikelnummer	Preis inkl.	exkl.
TopClean			
Spiegelglas Schwarz	2112500000	2720.-	2516.19
Spiegelglas Platinum	2112500001	2780.-	2571.69
vRB		10.81	10.-



Comhair V2000 76C

Anwendungen



Ausstattungen

- Vollfarbiges Grafikdisplay
- Touchscreen mit CircleSlider
- Personalisierbares Display
- Halogen-Beleuchtung
- Leichte Türreinigung: Durch Türerlegung
- SoftOpen und SoftClose
- Tageszeitanzeige
- Timerfunktion
- Vorheizen mit Timer-Aufschub
- Design Garraum: BrillantEmaille
- Sabbat-Modus
- Rezeptbuch: Kostenpflichtig erhältlich

Geräteinformationen

Masse (H x B x T) 759 x 548 x 569 mm
Anschluss 380-415 V 2N~ 3400 W 10 A



Ausführung	Artikelnummer	Preis inkl.	exkl.
Geräteschublade			
Spiegelglas Schwarz	2105100001	2540.-	2349.68
Spiegelglas Platinium	2105100000	2600.-	2405.18
Geräteschublade, TopClean			
Spiegelglas Schwarz	2105100005	2660.-	2460.68
Spiegelglas Platinium	2105100004	2720.-	2516.19
Geräteschublade beheizbar			
Spiegelglas Schwarz	2105100003	2590.-	2395.93
Spiegelglas Platinium	2105100002	2640.-	2442.18
Geräteschublade beheizbar, TopClean			
Spiegelglas Schwarz	2105100007	2710.-	2506.94
Spiegelglas Platinium	2105100006	2760.-	2553.19
vRB		10.81	10.-



Comhair V2000 7UC

Anwendungen



Ausstattungen

- Vollfarbiges Grafikdisplay
- Touchscreen mit CircleSlider
- Personalisierbares Display
- Halogen-Beleuchtung
- Leichte Türreinigung: Durch Türerlegung
- SoftOpen und SoftClose
- Tageszeitanzeige
- Timerfunktion
- Vorheizen mit Timer-Aufschub
- Design Garraum: BrillantEmaille
- Sabbat-Modus
- Rezeptbuch: Kostenpflichtig erhältlich

Geräteinformationen

Masse (H x B x T) 759 x 548 x 569 mm
Anschluss 380-415 V 2N~ 3400 W 10 A



Ausführung	Artikelnummer	Preis inkl.	exkl.
Untereinbau, Geräteschublade			
Spiegelglas Schwarz	2107700001	2540.-	2349.68
Spiegelglas Platinium	2107700005	2600.-	2405.18
Untereinbau, Geräteschublade, TopClean			
Spiegelglas Schwarz	2107700003	2660.-	2460.68
Spiegelglas Platinium	2107700007	2720.-	2516.19
Untereinbau, Geräteschublade beheizbar			
Spiegelglas Schwarz	2107700002	2590.-	2395.93
Spiegelglas Platinium	2107700006	2640.-	2442.18
Untereinbau, Geräteschublade beheizbar, TopClean			
Spiegelglas Schwarz	2107700004	2710.-	2506.94
Spiegelglas Platinium	2107700008	2760.-	2553.19
vRB		10.81	10.-



Comhair V2000 60C

Anwendungen



Ausstattungen

- Vollfarbiges Grafikdisplay
- Touchscreen mit CircleSlider
- Personalisierbares Display
- Halogen-Beleuchtung
- Leichte Türreinigung: Durch Türerlegung
- SoftOpen und SoftClose
- Tageszeitanzeige
- Timerfunktion
- Vorheizen mit Timer-Aufschub
- Design Garraum: BrillantEmaille
- Sabbat-Modus
- Rezeptbuch: Kostenpflichtig erhältlich

Geräteinformationen

Masse (H x B x T) 598 x 548 x 569 mm
Anschluss 380-415 V 2N~ 3400 W 10 A



Ausführung	Artikelnummer	Preis inkl.	exkl.
Kurzmodell			
Spiegelglas Schwarz	2104200005	2490.-	2303.42
Spiegelglas Platinum	2104200011	2540.-	2349.68
Kurzmodell, TopClean			
Spiegelglas Schwarz	2104200006	2610.-	2414.43
Spiegelglas Platinum	2104200012	2660.-	2460.68
vRB		10.81	10.-



Comhair V2000 6UC

Anwendungen



Ausstattungen

- Vollfarbiges Grafikdisplay
- Touchscreen mit CircleSlider
- Personalisierbares Display
- Halogen-Beleuchtung
- Leichte Türreinigung: Durch Türerlegung
- SoftOpen und SoftClose
- Tageszeitanzeige
- Timerfunktion
- Vorheizen mit Timer-Aufschub
- Design Garraum: BrillantEmaille
- Sabbat-Modus
- Rezeptbuch: Kostenpflichtig erhältlich

Geräteinformationen

Masse (H x B x T) 598 x 548 x 569 mm
Anschluss 380-415 V 2N~ 3400 W 10 A



Ausführung	Artikelnummer	Preis inkl.	exkl.
Untereinbau, Kurzmodell			
Spiegelglas Schwarz	2111200000	2490.-	2303.42
Spiegelglas Platinum	2111200002	2540.-	2349.68
Untereinbau, Kurzmodell, TopClean			
Spiegelglas Schwarz	2111200001	2610.-	2414.43
Spiegelglas Platinum	2111200003	2660.-	2460.68
vRB		10.81	10.-

Gerätemass-Skizzen – Backöfen, Excellence Line 55

Combair V6000 76C

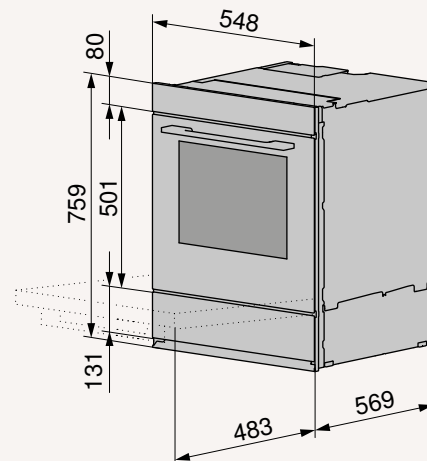
2111500000
2111500001
2111900000
2111900001

Combair V4000 76C

2105300001
2105300000
2106500001
2106500000
2105300003
2105300002
2106500003
2106500002

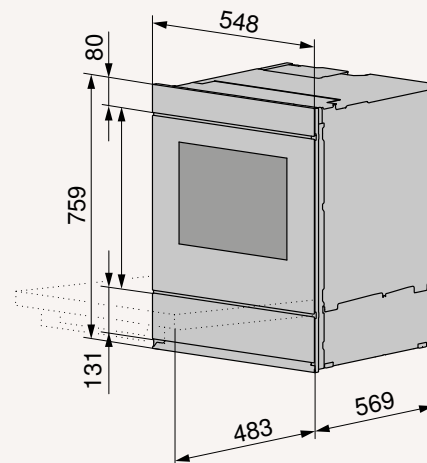
Combair V2000 76C

2105100001
2105100000
2105100005
2105100004
2105100003
2105100002
2105100007
2105100006



Combair V6000 76C

2111600000
2111600001
2112000000
2112000001



Combair V6000 7UC

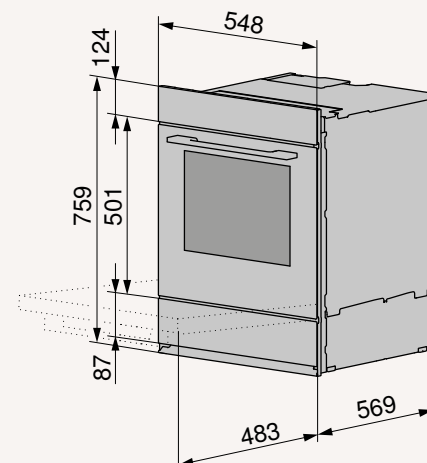
2108000001
2108000002
2108200001
2108200002

Combair V4000 7UC

2107800001
2107800003
2107900001
2107900003
2107800002
2107800004
2107900002
2107900004

Combair V2000 7UC

2107700001
2107700005
2107700003
2107700007
2107700002
2107700006
2107700004
2107700008



Detaillierte Planungsinformationen sind auf unserer Website zu finden.

**Combair V6000
60C**

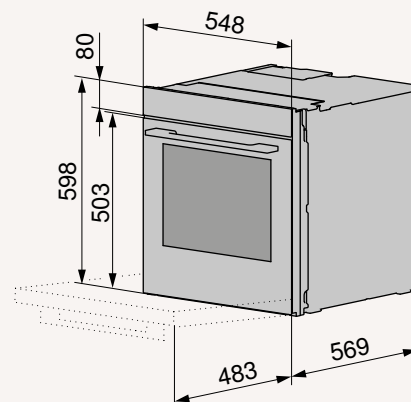
2104600002
2104600004
2105600002
2105600004

**Combair V4000
60C**

2104400005
2104400008
2105400005
2105400008

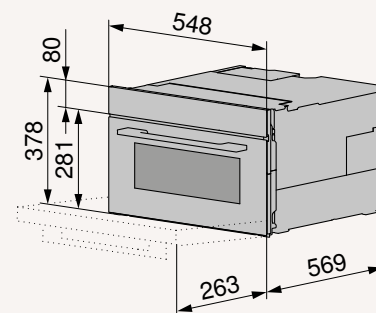
**Combair V2000
60C**

2104200005
2104200011
2104200006
2104200012



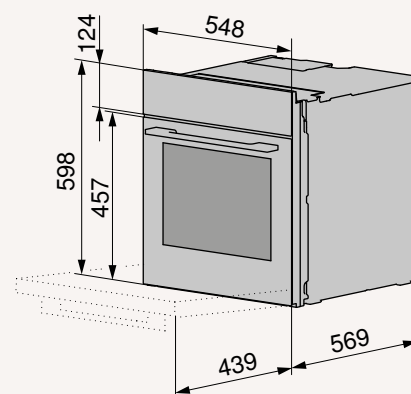
**Combair V4000
38C**

2112500000
2112500001



**Combair V2000
6UC**

2111200000
2111200002
2111200001
2111200003



Katalogseite	Combair V600	Combair V400	Combair V200
Ausführungen			
Glas Nero Glas Weiss Nero Weiss ChromeClass	● ● ○ ○ ○ ○	○ ○ ● ● ● ●	○ ○ ● ● ● ○
Beleuchtung Halogen	●	●	●
Anzahl der Beleuchtung	2	2	1
Garraumvolumen (l)	69	69	69
Gerätehöhe (mm)	598 759	598 759	759
Geräteschublade Geräteschublade beheizbar ohne Geräteschublade	● ● ●	● ○ ●	● ○ ○
Energieeffizienzklasse	A	A	A
TopClean	●*	●*	○
Anwendungen			
V-ZUG Home	●	●	○
Ober-/Unterhitze feucht eco	● ● ●	● ● ●	● ● ●
Heissluft feucht eco	● ● ●	● ● ●	○ ○ ○
Max. einstellbare Temperatur bei Heissluft (°C) Ober-/Unterhitze (°C)	280 280	280 280	0 280
PizzaPlus	●	●	○
Grill Grill mit Umluft	● ●	● ●	○ ○
Schnell aufheizen	●	●	○
Tellerwärmen	●	●	○
Bedienung und Anzeige			
Metall-Drehschalter Drehschalter	● ○	○ ●	○ ●
Grafikdisplay Touch Bedienfeld mit Betriebsanzeige LED Optische Betriebsanzeige (LED)	● ○ ○	○ ● ○	○ ○ ●
SoftOpen SoftClose	● ●	● ●	● ●
Tageszeitanzeige Timerfunktion	● ●	● ●	○ ○
Herkunftsland	CH	CH	CH

● vorhanden | ○ nicht vorhanden

* optional



Comhair V600 76C

Anwendungen



Ausstattungen

- Grafikdisplay Touch
- Metall-Drehschalter
- Halogen-Beleuchtung
- Leichte Türreinigung: Durch Türerlegung
- SoftOpen und SoftClose
- Elektronische Zeitschaltuhr
- Tageszeitanzeige
- Timerfunktion
- Design Garraum: BrillantEmaille
- Rezeptbuch: Kostenpflichtig erhältlich

Geräteinformationen

Masse (H x B x T) 759 x 548 x 569 mm
Anschluss 380-415 V 2~ 3300 W 10 A



Ausführung	Artikelnummer	Preis inkl.	exkl.
Geräteschublade			
Glas Nero	2113300004	2060.-	1905.64
Glas Weiss	2113300000	2060.-	1905.64
Geräteschublade, TopClean			
Glas Nero	2113300005	2180.-	2016.65
Glas Weiss	2113300002	2180.-	2016.65
Geräteschublade beheizbar			
Glas Nero	2113300006	2100.-	1942.65
Glas Weiss	2113300001	2100.-	1942.65
Geräteschublade beheizbar, TopClean			
Glas Nero	2113300007	2220.-	2053.65
Glas Weiss	2113300003	2310.-	2136.91
vRB		10.81	10.-



Comhair V600 60C

Anwendungen



Ausstattungen

- Grafikdisplay Touch
- Metall-Drehschalter
- Halogen-Beleuchtung
- Leichte Türreinigung: Durch Türerlegung
- SoftOpen und SoftClose
- Elektronische Zeitschaltuhr
- Tageszeitanzeige
- Timerfunktion
- Design Garraum: BrillantEmaille
- Rezeptbuch: Kostenpflichtig erhältlich

Geräteinformationen

Masse (H x B x T) 598 x 548 x 569 mm
Anschluss 380-415 V 2~ 3300 W 10 A



Ausführung	Artikelnummer	Preis inkl.	exkl.
Kurzmodell			
Glas Nero	2112900001	2000.-	1850.14
Glas Weiss	2112900000	2000.-	1850.14
Kurzmodell, TopClean			
Glas Nero	2112900003	2120.-	1961.15
Glas Weiss	2112900002	2120.-	1961.15
vRB		10.81	10.-



Comhair V600 7UC

Anwendungen



Ausstattungen

- Grafikdisplay Touch
- Metall-Drehschalter
- Halogen-Beleuchtung
- Leichte Türreinigung: Durch Türerlegung
- SoftOpen und SoftClose
- Elektronische Zeitschaltuhr
- Tageszeitanzeige
- Timerfunktion
- Design Garraum: BrillantEmaille
- Rezeptbuch: Kostenpflichtig erhältlich

Geräteinformationen

Masse (H x B x T) 759 x 548 x 569 mm
Anschluss 380-415 V 2~ 3300 W 10 A



Ausführung	Artikelnummer	Preis inkl.	exkl.
Untereinbau, Geräteschublade			
Glas Nero	2113500004	2060.-	1905.64
Glas Weiss	2113500000	2060.-	1905.64
Untereinbau, Geräteschublade, TopClean			
Glas Nero	2113500005	2180.-	2016.65
Glas Weiss	2113500002	2180.-	2016.65
Untereinbau, Geräteschublade beheizbar			
Glas Nero	2113500006	2100.-	1942.65
Glas Weiss	2113500001	2100.-	1942.65
Untereinbau, Geräteschublade beheizbar, TopClean			
Glas Nero	2113500007	2220.-	2053.65
Glas Weiss	2113500003	2220.-	2053.65
vRB		10.81	10.-



Comhair V600 6UC

Anwendungen



Ausstattungen

- Grafikdisplay Touch
- Metall-Drehschalter
- Halogen-Beleuchtung
- Leichte Türreinigung: Durch Türerlegung
- SoftOpen und SoftClose
- Elektronische Zeitschaltuhr
- Tageszeitanzeige
- Timerfunktion
- Design Garraum: BrillantEmaille
- Rezeptbuch: Kostenpflichtig erhältlich

Geräteinformationen

Masse (H x B x T) 598 x 548 x 569 mm
Anschluss 380-415 V 2~ 3300 W 10 A



Ausführung	Artikelnummer	Preis inkl.	exkl.
Untereinbau, Kurzmodell			
Glas Nero	2113100000	2000.-	1850.14
Glas Weiss	2113100001	2000.-	1850.14
Untereinbau, Kurzmodell, TopClean			
Glas Nero	2113100002	2120.-	1961.15
Glas Weiss	2113100003	2120.-	1961.15
vRB		10.81	10.-



Comair V400 76C

Anwendungen



Ausstattungen

- Bedienfeld mit Betriebsanzeige LED
- Drehschalter
- Halogen-Beleuchtung
- Leichte Türreinigung: Durch Türerlegung
- SoftOpen und SoftClose
- Elektronische Zeitschaltuhr
- Tageszeitanzeige
- Timerfunktion
- Design Garraum: BrillantEmaille

Geräteinformationen

Masse (H x B x T) 759 x 548 x 569 mm
Anschluss 400 V 2~ 3300 W 10 A



Ausführung	Artikelnummer	Preis inkl.	exkl.
Geräteschublade			
Nero	2103800018	1760.-	1628.12
Weiss	2103800017	1760.-	1628.12
ChromeClass	2103800019	1760.-	1628.12
Geräteschublade, TopClean			
Nero	2103800024	1880.-	1739.13
Weiss	2103800023	1880.-	1739.13
ChromeClass	2103800025	1880.-	1739.13
vRB		10.81	10.-

Comair V400 60C

Anwendungen



Ausstattungen

- Bedienfeld mit Betriebsanzeige LED
- Drehschalter
- Halogen-Beleuchtung
- Leichte Türreinigung: Durch Türerlegung
- SoftOpen und SoftClose
- Elektronische Zeitschaltuhr
- Tageszeitanzeige
- Timerfunktion
- Design Garraum: BrillantEmaille

Geräteinformationen

Masse (H x B x T) 598 x 548 x 569 mm
Anschluss 400 V 2~ 3300 W 10 A



Ausführung	Artikelnummer	Preis inkl.	exkl.
Kurzmodell			
Nero	2112100001	1710.-	1581.87
Weiss	2112100000	1710.-	1581.87
ChromeClass	2112100002	1710.-	1581.87
Kurzmodell, TopClean			
Nero	2112100004	1830.-	1692.88
Weiss	2112100003	1830.-	1692.88
ChromeClass	2112100005	1830.-	1692.88
vRB		10.81	10.-



Comhair V400 7UC

Anwendungen



Ausstattungen

- Bedienfeld mit Betriebsanzeige LED
- Drehschalter
- Halogen-Beleuchtung
- Leichte Türreinigung: Durch Türerlegung
- SoftOpen und SoftClose
- Elektronische Zeitschaltuhr
- Tageszeitanzeige
- Timerfunktion
- Design Garraum: BrillantEmaille

Geräteinformationen

Masse (H x B x T) 759 x 548 x 569 mm
Anschluss 400 V 2~ 3300 W 10 A



Ausführung	Artikelnummer	Preis inkl.	exkl.
Untereinbau, Geräteschublade			
Nero	2107500010	1760.-	1628.12
Weiss	2107500009	1760.-	1628.12
ChromeClass	2107500011	1760.-	1628.12
Untereinbau, Geräteschublade, TopClean			
Nero	2107500013	1880.-	1739.13
Weiss	2107500012	1880.-	1739.13
ChromeClass	2107500014	1880.-	1739.13
vRB		10.81	10.-



Comhair V400 6UC

Anwendungen



Ausstattungen

- Bedienfeld mit Betriebsanzeige LED
- Drehschalter
- Halogen-Beleuchtung
- Leichte Türreinigung: Durch Türerlegung
- SoftOpen und SoftClose
- Elektronische Zeitschaltuhr
- Tageszeitanzeige
- Timerfunktion
- Design Garraum: BrillantEmaille

Geräteinformationen

Masse (H x B x T) 598 x 548 x 569 mm
Anschluss 400 V 2~ 3300 W 10 A



Ausführung	Artikelnummer	Preis inkl.	exkl.
Untereinbau, Kurzmodell			
Nero	2110900006	1710.-	1581.87
Weiss	2110900007	1710.-	1581.87
ChromeClass	2110900008	1710.-	1581.87
Untereinbau, Kurzmodell, TopClean			
Nero	2110900009	1830.-	1692.88
Weiss	2110900010	1830.-	1692.88
ChromeClass	2110900011	1830.-	1692.88
vRB		10.81	10.-



Comhair V200 76C

Anwendungen



Ausstattungen

- Optische Betriebsanzeige (LED)
- Drehschalter
- Halogen-Beleuchtung
- Leichte Türreinigung: Durch Türzerlegung
- SoftOpen und SoftClose
- Design Garraum: BrillantEmaille

Geräteinformationen

Masse (H x B x T) 759 x 548 x 569 mm
Anschluss 400 V 2~ 2300 W 6 A



Ausführung	Artikelnummer	Preis inkl.	exkl.
Geräteschublade			
Nero	2103600006	1390.-	1285.85
Weiss	2103600005	1390.-	1285.85
vRB		10.81	10.-



 SMS 55 cm



Comhair V200 7UC

Anwendungen



Ausstattungen

- Optische Betriebsanzeige (LED)
- Drehschalter
- Halogen-Beleuchtung
- Leichte Türreinigung: Durch Türzerlegung
- SoftOpen und SoftClose
- Design Garraum: BrillantEmaille

Geräteinformationen

Masse (H x B x T) 759 x 548 x 569 mm
Anschluss 400 V 2~ 2300 W 6 A



Ausführung	Artikelnummer	Preis inkl.	exkl.
Untereinbau, Geräteschublade			
Nero	2107400006	1390.-	1285.85
Weiss	2107400005	1390.-	1285.85
vRB		10.81	10.-

Gerätemass-Skizzen – Backöfen, Advanced Line 55

Combair V600 76C

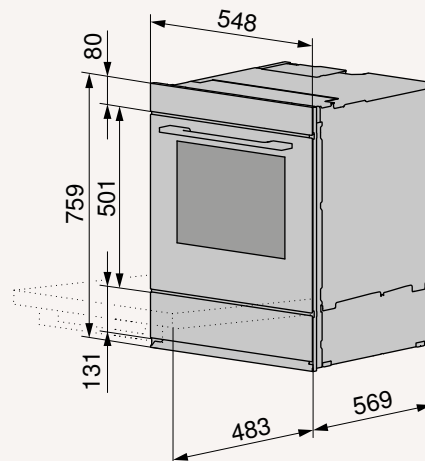
2113300004
2113300000
2113300005
2113300002
2113300006
2113300001
2113300007
2113300003

Combair V400 76C

2103800018
2103800017
2103800019
2103800024
2103800023
2103800025

Combair V200 76C

2103600006
2103600005

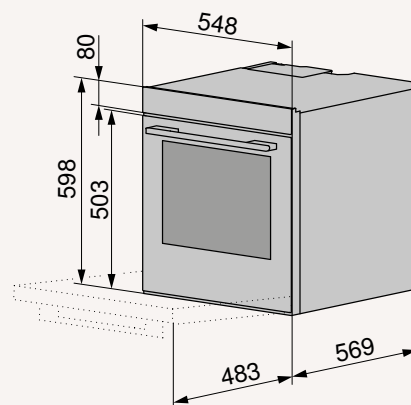


Combair V600 60C

2112900001
2112900000
2112900003
2112900002

Combair V400 60C

2112100001
2112100000
2112100002
2112100004
2112100003
2112100005



Combair V600 7UC

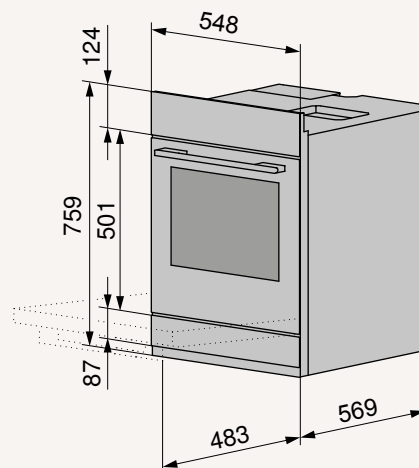
2113500004
2113500000
2113500005
2113500002
2113500006
2113500001
2113500007
2113500003

Combair V400 7UC

2107500010
2107500009
2107500011
2107500013
2107500012
2107500014

Combair V200 7UC

2107400006
2107400005



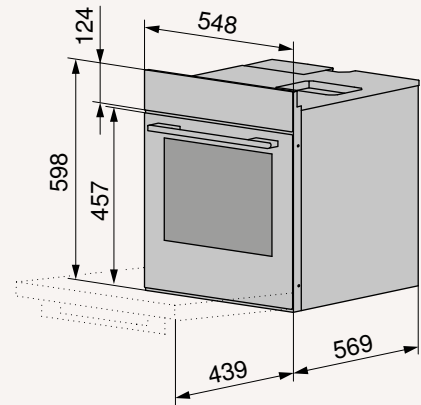
Detaillierte Planungsinformationen
sind auf unserer Website zu finden.

**Combair V600
6UC**












- 2113100000
- 2113100001
- 2113100002
- 2113100003

**Combair V400
6UC**

- 2110900006
- 2110900007
- 2110900008
- 2110900009
- 2110900010
- 2110900011



Zubehör – Backöfen, Excellence Line und Advanced Line 60/55

Beschreibung	Art.-Nr.	Preis inkl. MWST	Preis exkl. MWST	Comhair V6000	Comhair V4000	Comhair V2000	Comhair V600	Comhair V400	Comhair V200
 Rezeptbuch «Backen - Mit Passion für Details», Deutsch	1063707	56.-	54.58	●	●	●			
 Kuchenblech BrillantEmaille	K44006	41.-	37.93	●	●	■ (2)	■ (2)	■ (2)	■ (1)
 Kuchenblech mit TopClean	K54000	52.-	48.10	■ (2)	■ (2)	■ (2)*	■ (2)*	■ (2)*	■ (1)
 Gitterrost, Chrom, B 431 x T 370 mm	K44119	24.-	22.20	■ (1)	■ (1)	■ (1)	■ (1)	■ (1)	■ (1)
 Kuchenblech rund, mit TopClean Ø 24 cm	K34527	47.-	43.48	●	●	●	●	●	●
 Kuchenblech rund, mit TopClean Ø 29 cm	K34528	60.-	55.50	●	●	●	●	●	●
 Kuchenblech rund, mit TopClean Ø 31 cm	K34529	65.-	60.13	●	●	●	●	●	●
 Bratgitter (einlegbar in Kuchenblech), Edelstahl, B 390 x T 330 mm	1100509	56.-	51.80	●	●	●	●	●	●
 Porzellanform, 2/3 GN, B 325 x T 354 x H 65 mm	K27621	114.-	105.46	●	●	●	●	●	●
 Porzellanform, 1/2 GN, B 325 x T 265 x H 65 mm	K27622	93.-	86.03	●	●	●	●	●	●
 Porzellanform, 1/3 GN, B 325 x T 177 x H 65 mm	K27626	69.-	63.83	●	●	●	●	●	●

■ (Anzahl) im Lieferumfang enthalten ● mit Gerät kompatibel * optional bei Geräten mit TopClean ** kostenlos erhältlich (mit im Gerät beiliegender Bestellkarte)



Euro 60 cm



SMS 55 cm

Beschreibung	Art.-Nr.	Preis inkl. MWST	Preis exkl. MWST	Comhair V6000	Comhair V4000	Comhair V2000	Comhair V600	Comhair V400	Comhair V200
 Vollauszug, 3 Ebenen, bei Gerätehöhe 60 cm	1245880	220.-	203.52	●	●	●	●	●	●
 Vollauszug, 2 Ebenen, bei Gerätehöhe 45 cm	1245881	190.-	175.76	●	●	●			
 Vollauszug, 2 Ebenen, bei Gerätehöhe 38 cm	1247157	190.-	175.76		●				
 Drehspieß mit Auflagerahmen	1073540	233.-	215.54	●**					
 Blindentauglichkeitsfolie	1067231	1.-	0.93				●	●	●

■ (Anzahl) im Lieferumfang enthalten ● mit Gerät kompatibel * optional bei Geräten mit TopClean ** kostenlos erhältlich (mit im Gerät beiliegender Bestellkarte)

Weiteres Zubehör auf
vzug.com/zubehoer



Katalogseite	Comhair V600	Comhair V400
Ausführungen		
Glas Nero Glas Weiss Nero Weiss ChromeClass	● ● ○ ○ ○ ○	○ ○ ● ● ● ●
Beleuchtung Halogen	●	●
Anzahl der Beleuchtung	2	2
Garraumvolumen (l)	69	69
Gerätehöhe (mm)	598 759	598
Energieeffizienzklasse	A	A
TopClean	●*	●*
Anzahl bedienbare Kochzonen	4	4
Anwendungen		
V-ZUG Home	●	●
Ober-/Unterhitze	●	●
Heissluft	●	●
Max. einstellbare Temperatur bei Heissluft (°C) Ober-/Unterhitze (°C)	280 280	280 280
PizzaPlus	●	●
Grill Grill mit Umluft	● ●	● ●
Schnell aufheizen	●	●
Tellerwärmen	●	●
Bedienung und Anzeige		
Metall-Drehschalter Drehschalter	● ○	○ ●
Grafikdisplay Touch Bedienfeld mit Betriebsanzeige LED	● ○	○ ●
Tageszeitanzeige Timerfunktion	● ●	● ●
Herkunftsland	CH	CH

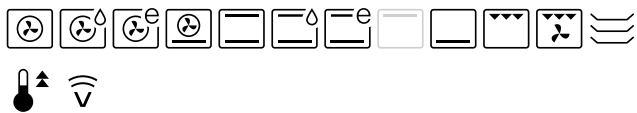
● vorhanden | ○ nicht vorhanden

* optional

Anschluss
230 V


Compair V600 6UH

Anwendungen



Ausstattungen

- Grafikdisplay Touch
- Metall-Drehschalter
- Halogen-Beleuchtung
- Bedienung der Kochzonen: Drehschalter
- Anzahl bedienbare Kochzonen: 4
- Leichte Türreinigung: Durch Türerlegung
- SoftOpen und SoftClose
- Elektronische Zeitschaltuhr
- Tageszeitanzeige
- Timerfunktion
- Design Garraum: BrillantEmaille
- Rezeptbuch: Kostenpflichtig erhältlich

Geräteinformationen

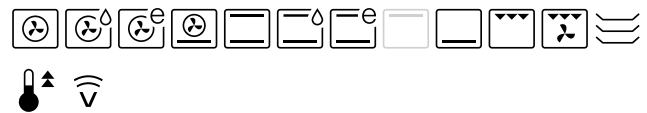
Masse (H x B x T) 598 x 596 x 569 mm
Anschluss 380-415 V 3~ 11300 W 16 A



Ausführung	Artikelnummer	Preis inkl.	exkl.
Untereinbau			
Glas Nero	2203100002	2060.-	1905.64
Glas Weiss	2203100000	2060.-	1905.64
Untereinbau, TopClean			
Glas Nero	2203100003	2180.-	2016.65
Glas Weiss	2203100001	2180.-	2016.65
vRB		10.81	10.-

Compair V600 6UH

Anwendungen



Ausstattungen

- Grafikdisplay Touch
- Metall-Drehschalter
- Halogen-Beleuchtung
- Bedienung der Kochzonen: Drehschalter
- Anzahl bedienbare Kochzonen: 4
- Leichte Türreinigung: Durch Türerlegung
- SoftOpen und SoftClose
- Elektronische Zeitschaltuhr
- Tageszeitanzeige
- Timerfunktion
- Design Garraum: BrillantEmaille
- Rezeptbuch: Kostenpflichtig erhältlich

Geräteinformationen

Masse (H x B x T) 598 x 596 x 569 mm
Anschluss 220-240 V~ 10400 W 16 A



Ausführung	Artikelnummer	Preis inkl.	exkl.
Untereinbau			
Glas Nero	2203500000	2060.-	1905.64
Glas Weiss	2203500002	2060.-	1905.64
Untereinbau, TopClean			
Glas Nero	2203500001	2180.-	2016.65
Glas Weiss	2203500003	2180.-	2016.65
vRB		10.81	10.-

Absicherung 16A: Nutzungsbeschränkung (Siehe Installationsanleitung)

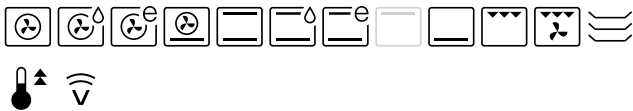


Anschluss
230 V



Compair V600 7UH

Anwendungen



Ausstattungen

- Grafikdisplay Touch
- Metall-Drehschalter
- Halogen-Beleuchtung
- Bedienung der Kochzonen: Drehschalter
- Anzahl bedienbare Kochzonen: 4
- Leichte Türreinigung: Durch Türerlegung
- SoftOpen und SoftClose
- Elektronische Zeitschaltuhr
- Tageszeitanzeige
- Timerfunktion
- Design Garraum: BrillantEmaille
- Rezeptbuch: Kostenpflichtig erhältlich

Geräteinformationen

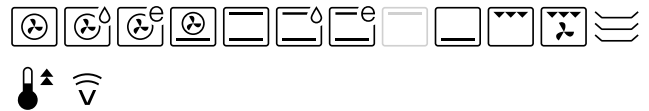
Masse (H x B x T) 759 x 596 x 569 mm
Anschluss 380-415 V 3~ 11700 W 16 A



Ausführung	Artikelnummer	Preis inkl.	exkl.
Untereinbau, Geräteschublade beheizbar			
Glas Nero	2203300001	2160.-	1998.15
Glas Weiss	2203300000	2160.-	1998.15
Untereinbau, Geräteschublade beheizbar, TopClean			
Glas Nero	2203300003	2270.-	2099.91
Glas Weiss	2203300002	2270.-	2099.91
vRB		10.81	10.-

Compair V600 7UH

Anwendungen



Ausstattungen

- Grafikdisplay Touch
- Metall-Drehschalter
- Halogen-Beleuchtung
- Bedienung der Kochzonen: Drehschalter
- Anzahl bedienbare Kochzonen: 4
- Leichte Türreinigung: Durch Türerlegung
- SoftOpen und SoftClose
- Elektronische Zeitschaltuhr
- Tageszeitanzeige
- Timerfunktion
- Design Garraum: BrillantEmaille
- Rezeptbuch: Kostenpflichtig erhältlich

Geräteinformationen

Masse (H x B x T) 759 x 596 x 569 mm
Anschluss 220-240 V~ 10400 W 16 A



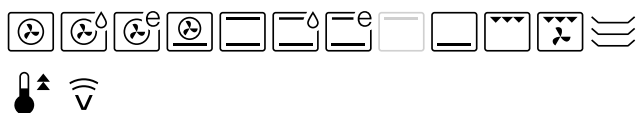
Ausführung	Artikelnummer	Preis inkl.	exkl.
Untereinbau, Geräteschublade			
Glas Nero	2203600000	2110.-	1951.90
Glas Weiss	2203600002	2110.-	1951.90
Untereinbau, Geräteschublade, TopClean			
Glas Nero	2203600001	2230.-	2062.90
Glas Weiss	2203600003	2230.-	2062.90
vRB		10.81	10.-

Absicherung 16A: Nutzungsbeschränkung (Siehe Installationsanleitung)



Comair V400 6UH

Anwendungen



Ausstattungen

- Bedienfeld mit Betriebsanzeige LED
- Drehschalter
- Halogen-Beleuchtung
- Bedienung der Kochzonen: Drehschalter
- Anzahl bedienbare Kochzonen: 4
- Leichte Türreinigung: Durch Türerlegung
- SoftOpen und SoftClose
- Elektronische Zeitschaltuhr
- Tageszeitanzeige
- Timerfunktion
- Design Garraum: BrillantEmaille

Geräteinformationen

Masse (H x B x T) 598 x 596 x 569 mm
Anschluss 400 V 3~ 11300 W 16 A



Ausführung	Artikelnummer	Preis inkl.	exkl.
Untereinbau			
Nero	2202900008	1730.-	1600.37
Weiss	2202900009	1730.-	1600.37
ChromeClass	2202900010	1730.-	1600.37
Untereinbau, TopClean			
Nero	2202900011	1850.-	1711.38
Weiss	2202900012	1850.-	1711.38
ChromeClass	2202900013	1850.-	1711.38
vRB		10.81	10.-

Gerätemass-Skizzen – Herde, Advanced Line 60

Comhair V600 6UH

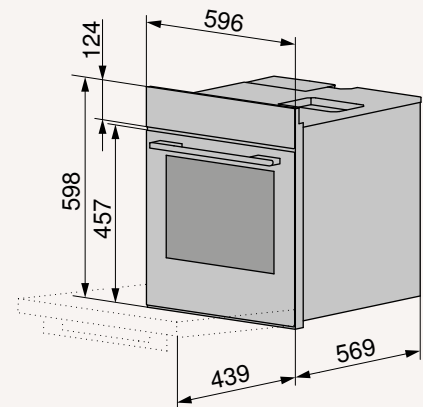
2203100002
2203100000
2203100003
2203100001

Comhair V600 6UH

2203500000
2203500002
2203500001
2203500003

Comhair V400 6UH

2202900008
2202900009
2202900010
2202900011
2202900012
2202900013

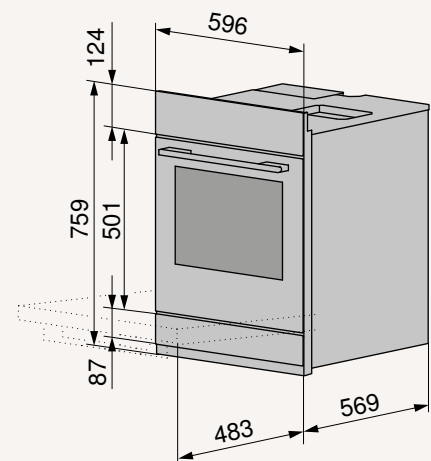


Comhair V600 7UH

2203300001
2203300000
2203300003
2203300002

Comhair V600 7UH

2203600000
2203600002
2203600001
2203600003



Detaillierte Planungsinformationen
sind auf unserer Website zu finden.

Katalogseite	Comhair V600 108	Comhair V400 109	Comhair V200 110
Ausführungen			
Glas Nero Glas Weiss Nero Weiss ChromeClass	● ● ○ ○ ○	○ ○ ● ● ●	○ ○ ● ● ○
Beleuchtung Halogen	●	●	●
Anzahl der Beleuchtung	2	2	1
Garraumvolumen (l)	69	69	69
Gerätehöhe (mm)	598 759	759	759
Energieeffizienzklasse	A	A	A
TopClean	●*	●*	○
Anzahl bedienbare Kochzonen	4	4	4
Anwendungen			
V-ZUG Home	●	●	○
Ober-/Unterhitze	●	●	●
Heissluft	●	●	○
Max. einstellbare Temperatur bei Heissluft (°C) Ober-/Unterhitze (°C)	280 280	280 280	0 280
PizzaPlus	●	●	○
Grill Grill mit Umluft	● ●	● ●	○ ○
Schnell aufheizen	●	●	○
Tellerwärmen	●	●	○
Bedienung und Anzeige			
Metall-Drehschalter Drehschalter	● ○	○ ●	○ ●
Grafikdisplay Touch Bedienfeld mit Betriebsanzeige LED Optische Betriebsanzeige (LED)	● ○ ○	○ ● ○	○ ○ ●
Tageszeitanzeige Timerfunktion	● ●	● ●	○ ○
Herkunftsland	CH	CH	CH

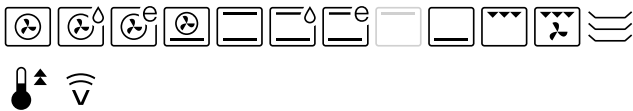
● vorhanden | ○ nicht vorhanden

* optional



Comhair V600 7UHC

Anwendungen



Ausstattungen

- Grafikdisplay Touch
- Metall-Drehschalter
- Halogen-Beleuchtung
- Bedienung der Kochzonen: Drehschalter
- Anzahl bedienbare Kochzonen: 4
- Leichte Türreinigung: Durch Türzerlegung
- SoftOpen und SoftClose
- Elektronische Zeitschaltuhr
- Tageszeitanzeige
- Timerfunktion
- Design Garraum: BrillantEmaille
- Rezeptbuch: Kostenpflichtig erhältlich

Geräteinformationen

Masse (H x B x T) 759 x 548 x 569 mm
Anschluss 380-415 V 3~ 11300 W 16 A

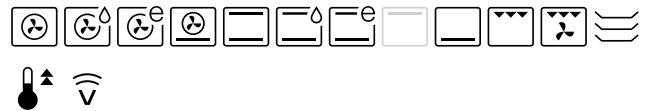


Ausführung	Artikelnummer	Preis inkl.	exkl.
Untereinbau, Geräteschublade			
Glas Nero	2203400004	2110.-	1951.90
Glas Weiss	2203400000	2110.-	1951.90
Untereinbau, Geräteschublade, TopClean			
Glas Nero	2203400005	2230.-	2062.90
Glas Weiss	2203400002	2230.-	2062.90
vRB		10.81	10.-



Comhair V600 7UHC

Anwendungen



Ausstattungen

- Grafikdisplay Touch
- Metall-Drehschalter
- Halogen-Beleuchtung
- Bedienung der Kochzonen: Drehschalter
- Anzahl bedienbare Kochzonen: 4
- Leichte Türreinigung: Durch Türzerlegung
- SoftOpen und SoftClose
- Elektronische Zeitschaltuhr
- Tageszeitanzeige
- Timerfunktion
- Design Garraum: BrillantEmaille
- Rezeptbuch: Kostenpflichtig erhältlich

Geräteinformationen

Masse (H x B x T) 759 x 548 x 569 mm
Anschluss 380-415 V 3~ 11700 W 16 A

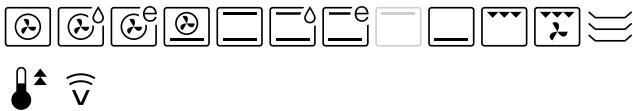


Ausführung	Artikelnummer	Preis inkl.	exkl.
Untereinbau, Geräteschublade beheizbar			
Glas Nero	2203400006	2160.-	1998.15
Glas Weiss	2203400001	2160.-	1998.15
Untereinbau, Geräteschublade beheizbar, TopClean			
Glas Nero	2203400007	2270.-	2099.91
Glas Weiss	2203400003	2270.-	2099.91
vRB		10.81	10.-



Comhair V600 6UHC

Anwendungen



Ausstattungen

- Grafikdisplay Touch
- Metall-Drehschalter
- Halogen-Beleuchtung
- Bedienung der Kochzonen: Drehschalter
- Anzahl bedienbare Kochzonen: 4
- Leichte Türreinigung: Durch Türerlegung
- SoftOpen und SoftClose
- Elektronische Zeitschaltuhr
- Tageszeitanzeige
- Timerfunktion
- Design Garraum: BrillantEmaille
- Rezeptbuch: Kostenpflichtig erhältlich

Geräteinformationen

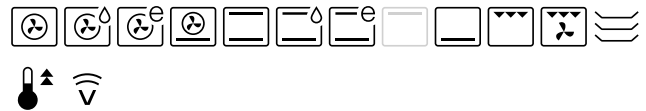
Masse (H x B x T) 598 x 548 x 569 mm
Anschluss 380-415 V 3~ 11300 W 16 A



Ausführung	Artikelnummer	Preis inkl.	exkl.
Untereinbau, Kurzmodell			
Glas Nero	2203200000	2060.-	1905.64
Glas Weiss	2203200001	2060.-	1905.64
Untereinbau, Kurzmodell, TopClean			
Glas Nero	2203200002	2180.-	2016.65
Glas Weiss	2203200003	2180.-	2016.65
vRB		10.81	10.-

Comhair V400 7UHC

Anwendungen



Ausstattungen

- Bedienfeld mit Betriebsanzeige LED
- Drehschalter
- Halogen-Beleuchtung
- Bedienung der Kochzonen: Drehschalter
- Anzahl bedienbare Kochzonen: 4
- Leichte Türreinigung: Durch Türerlegung
- SoftOpen und SoftClose
- Elektronische Zeitschaltuhr
- Tageszeitanzeige
- Timerfunktion
- Design Garraum: BrillantEmaille

Geräteinformationen

Masse (H x B x T) 759 x 548 x 569 mm
Anschluss 400 V 3~ 11300 W 16 A

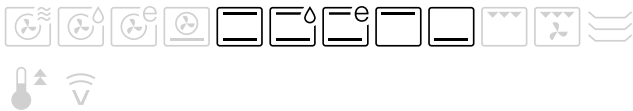


Ausführung	Artikelnummer	Preis inkl.	exkl.
Untereinbau, Geräteschublade			
Nero	2201900034	1790.-	1655.87
Weiss	2201900033	1790.-	1655.87
ChromeClass	2201900035	1790.-	1655.87
Untereinbau, Geräteschublade, TopClean			
Nero	2201900041	1910.-	1766.88
Weiss	2201900040	1910.-	1766.88
ChromeClass	2201900042	1910.-	1766.88
vRB		10.81	10.-



Comair V200 7UHC

Anwendungen



Ausstattungen

- Optische Betriebsanzeige (LED)
- Drehschalter
- Halogen-Beleuchtung
- Bedienung der Kochzonen: Drehschalter
- Anzahl bedienbare Kochzonen: 4
- Leichte Türreinigung: Durch Türerlegung
- SoftOpen und SoftClose
- Design Garraum: BrillantEmaille

Geräteinformationen

Masse (H x B x T) 759 x 548 x 569 mm
Anschluss 400 V 3~ 10200 W 10 A



Ausführung	Artikelnummer	Preis inkl.	exkl.
Untereinbau, Geräteschublade			
Nero	2201700005	1440.-	1332.10
Weiss	2201700004	1440.-	1332.10
vRB		10.81	10.-



SMS 55 cm

Anschluss
230 V



Comair V200 7UHC

Anwendungen



Ausstattungen

- Optische Betriebsanzeige (LED)
- Drehschalter
- Halogen-Beleuchtung
- Bedienung der Kochzonen: Drehschalter
- Anzahl bedienbare Kochzonen: 4
- Leichte Türreinigung: Durch Türerlegung
- SoftOpen und SoftClose
- Design Garraum: BrillantEmaille

Geräteinformationen

Masse (H x B x T) 759 x 548 x 569 mm
Anschluss 230 V~ 9400 W 16 A



Ausführung	Artikelnummer	Preis inkl.	exkl.
Untereinbau, Geräteschublade			
Nero	2202300007	1440.-	1332.10
Weiss	2202300006	1440.-	1332.10
vRB		10.81	10.-

Absicherung 16A: Nutzungsbeschränkung (Siehe Installationsanleitung)

Combair V600 7UHC

2203400004
2203400000
2203400005
2203400002

Combair V600 7UHC

2203400006
2203400001
2203400007
2203400003

Combair V400 7UHC

2201900034
2201900033
2201900035
2201900041
2201900040
2201900042

Combair V200 7UHC

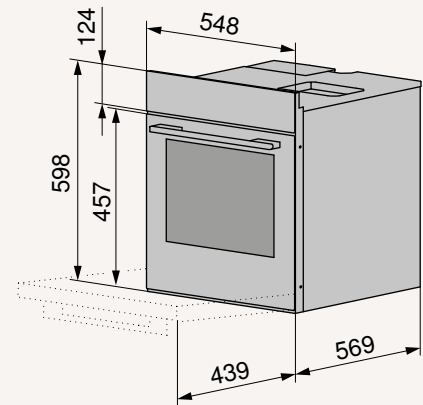
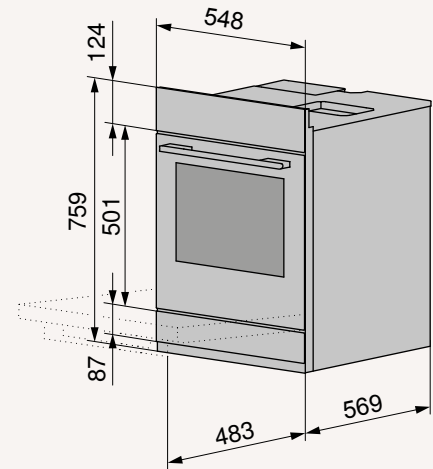
2201700005
2201700004

Combair V200 7UHC

2202300007
2202300006

Combair V600 6UHC

2203200000
2203200001
2203200002
2203200003



Detaillierte Planungsinformationen
sind auf unserer Website zu finden.









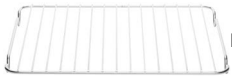





Zubehör – Herde, Advanced Line 60/55



Euro 60 cm



SMS 55 cm

Beschreibung	Art.-Nr.	Preis inkl. MWST	Preis exkl. MWST	Comhair V600	Comhair V400	Comhair V200
 Kuchenblech BrillantEmaille	K44006	41.-	37.93	■ (2)	■ (2)	■ (1)
 Kuchenblech mit TopClean	K54000	52.-	48.10	■ (2)*	■ (2)*	■ (1)
 Gitterrost, Chrom, B 431 x T 370 mm	K44119	24.-	22.20	■ (1)	■ (1)	■ (1)
 Kuchenblech rund, mit TopClean Ø 24 cm	K34527	47.-	43.48	●	●	●
 Kuchenblech rund, mit TopClean Ø 29 cm	K34528	60.-	55.50	●	●	●
 Kuchenblech rund, mit TopClean Ø 31 cm	K34529	65.-	60.13	●	●	●
 Bratgitter (einlegbar in Kuchenblech), Edelstahl, B 390 x T 330 mm	1100509	56.-	51.80	●	●	●
 Porzellanform, 2/3 GN, B 325 x T 354 x H 65 mm	K27621	114.-	105.46	●	●	●
 Porzellanform, 1/2 GN, B 325 x T 265 x H 65 mm	K27622	93.-	86.03	●	●	●
 Porzellanform, 1/3 GN, B 325 x T 177 x H 65 mm	K27626	69.-	63.83	●	●	●
 Vollauszug, 3 Ebenen	1245880	220.-	203.52	●	●	●
 Blindentauglichkeitsfolie	1067231	1.-	0.93	●	●	●

■ (Anzahl) im Lieferumfang enthalten ● mit Gerät kompatibel * optional bei Geräten mit TopClean



Weiteres Zubehör auf
vzug.com/zubehoer



Schubladen

Für mehr Komfort und Luxus in der Alltagsküche: Die Vakuumier-, Wärme- und Aufbewahrungsschubladen sind die ideale Ergänzung zu Backofen oder Steamer.

Das gewisse Extra für die Küche

Ein kulinarisches Erlebnis auf Profi-Niveau

Das Vakuumieren ist der erste Schritt beim Sous-vide-Garen. Die Vakuumschublade von V-ZUG bereitet das Lebensmittel durch Luft- und somit Sauerstoffentzug und einen luftdichten Verschluss optimal auf diese Garmethode vor. Damit erzielen Sie zuhause perfekte Texturen und intensive Aromen und somit ein kulinarisches Erlebnis auf Restaurantniveau.

Nahtlos, einfach, ausgeklügelt

V-ZUG Küchenschubladen ergänzen die Ästhetik und die Funktionalität unserer sonstigen Geräte optimal. Das Spiegelglasdesign ist in verschiedenen Farben erhältlich und die vollintegrierte Version fügt sich nahtlos in die Küchenumgebung ein. Durch die raffinierte Bedienung mit TouchControl und das einfache Öffnen durch Drücken und Ziehen werden die Vakuümier- und Wärmeschubladen zu einer beeindruckenden Ergänzung für Küchen mit grifflosen Fronten.

Neu gedacht: Die Kunst der Gastfreundschaft

Gäste zu bewirten, wird mit den Wärmeschubladen von V-ZUG zu einem grandiosen Erlebnis. Sie können einzelne Gänge vorab anrichten und bis zum Servieren in der Schublade warmhalten, oder auch Tassen vorwärmen, damit der Espresso die exakt richtige Temperatur hat.



Schubladen-Sortiment entdecken.



ZUC



Schubladen für den Alltag und das Festmahl

Vakuumier-, Wärme- und Aufbewahrungsschubladen bieten Komfort und kleine Annehmlichkeiten. Sie sind eine ideale Ergänzung zu Steamer und Backofen.

Vakuumierschublade

Vakuumieren ist die Vorbereitung zum Sous-vide-Garen (Vacuisine), der Steamer-Zubereitung, die für perfekte Texturen und intensivere Geschmackserlebnisse sorgt. Durch den Entzug von Luft werden die Speisen in der Schublade optimal auf diese Technik vorbereitet.

Wärmeschublade

Mit der Wärmeschublade wird das Bewirten von Gästen zum gehobenen Erlebnis. Je nach Gerätegröße können Gedecke für 4–12 Personen bis zum Servieren in der Schublade warmgehalten werden und Tassen lassen sich vorwärmen.

Aufbewahrungsschublade

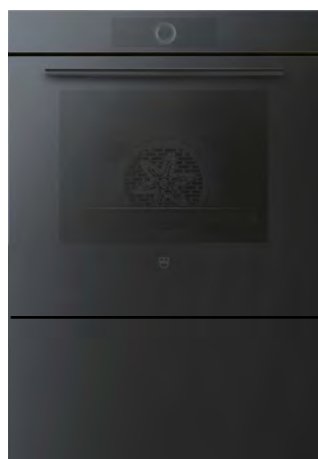
Mit der Aufbewahrungsschublade im Design und in der Farbe des Backofens oder des Steamers gewinnt man eine praktische und dezente Aufbewahrungslösung für Backbleche, Kuchengitter, Tablett und weiteres Zubehör.

Mögliche Gerätekombinationen

Für alle Bedürfnisse: Je nach Nischenhöhe lässt sich das Gerät perfekt mit der passenden Schublade kombinieren.



Combair V6000 60
WarmingDrawer V4000 31



CombairSteamer V6000 60
WarmingDrawer V4000 28



CombairSteamer V6000 45
VacuDrawer V6000 14



CombiSteamer V6000 38C
Combair V6000 60C
WarmingDrawer V4000 16C



Combair V6000 60C
WarmingDrawer V4000 16C



CombiSteamer V6000 38C
WarmingDrawer V4000 22C



VacuDrawer V6000 14

Anwendungen



Ausstattungen

- Vakuumierstufen: 4
- Vakuumierstufen bei externem Vakuumieren: 3
- Versiegelungsstufen: 3
- Geeignet für Flüssigkeiten
- Teleskop-Vollauszug
- Push/Pull
- TouchControl
- Chromstahl Innenraum
- Beutelaufgabe
- Innenabmessung (H x B x T): 95 x 350 x 285 mm
- Kostenlose Heimberatung

Geräteinformationen

Masse (H x B x T)	142 x 596 x 547 mm		
Anschluss	220-240 V~	320 W	10 A

Ausführung	Artikelnummer	Preis inkl.	exkl.
Spiegelglas Schwarz	3600400000	2820.-	2608.70
Spiegelglas Platinum	3600400001	2870.-	2654.95
Spiegelglas Pearl	3600400002	2900.-	2682.70
Vollintegrierbar	3600500000	2740.-	2534.69
vRB		6.01	5.56



WarmingDrawer V4000 31

Anwendungen



Ausstattungen

- Fassungsvermögen Menügeschirr: 20
- Fassungsvermögen Teller: 40
- TouchControl
- Elektronischer Temperaturregler
- Anzahl Temperaturstufen: 6
- Boden mit Glasheizplatte
- IndoorLight
- Sabbat-Modus
- Push/Pull
- Chromstahl Innenraum
- Innenabmessung (H x B x T): 236 x 515 x 407 mm
- FunctionLight
- Gitterrost

Geräteinformationen

Masse (H x B x T)	310 x 596 x 547 mm
Anschluss	220-240 V~ 810 W 10 A

Ausführung	Artikelnummer	Preis inkl.	exkl.
Spiegelglas Schwarz	3403100000	1640.-	1517.11
Spiegelglas Platinum	3403100001	1690.-	1563.37
vRB		6.01	5.56



WarmingDrawer V4000 28

Anwendungen



Ausstattungen

- Fassungsvermögen Menügeschirr: 20
- Fassungsvermögen Teller: 40
- TouchControl
- Elektronischer Temperaturregler
- Anzahl Temperaturstufen: 6
- Boden mit Glasheizplatte
- IndoorLight
- Sabbat-Modus
- Push/Pull
- Chromstahl Innenraum
- Innenabmessung (H x B x T): 236 x 515 x 407 mm
- FunctionLight
- Gitterrost

Geräteinformationen

Masse (H x B x T)	281 x 596 x 547 mm
Anschluss	220-240 V~ 810 W 10 A

Ausführung	Artikelnummer	Preis inkl.	exkl.
Spiegelglas Schwarz	3403000000	1550.-	1433.86
Spiegelglas Platinum	3403000001	1600.-	1480.11
vRB		6.01	5.56

Wärmeschubladen – Excellence Line 60



WarmingDrawer V4000 22

Anwendungen



Ausstattungen

- Fassungsvermögen Menügeschirr: 15
- Fassungsvermögen Teller: 30
- TouchControl
- Elektronischer Temperaturregler
- Anzahl Temperaturstufen: 6
- Boden mit Glasheizplatte
- IndoorLight
- Sabbat-Modus
- Push/Pull
- Chromstahl Innenraum
- Innenabmessung (H x B x T): 174 x 515 x 407 mm
- FunctionLight

Geräteinformationen

Masse (H x B x T)	218 x 596 x 547 mm		
Anschluss	220-240 V~	810 W	10 A

Ausführung	Artikelnummer	Preis inkl.	exkl.
Spiegelglas Schwarz	3402900000	1490.-	1378.35
Spiegelglas Platinum	3402900001	1540.-	1424.61
vRB		6.01	5.56

WarmingDrawer V4000 16

Anwendungen



Ausstattungen

- Fassungsvermögen Menügeschirr: 10
- Fassungsvermögen Teller: 20
- TouchControl
- Elektronischer Temperaturregler
- Anzahl Temperaturstufen: 6
- Boden mit Glasheizplatte
- IndoorLight
- Sabbat-Modus
- Push/Pull
- Chromstahl Innenraum
- Innenabmessung (H x B x T): 116 x 515 x 407 mm
- FunctionLight

Geräteinformationen

Masse (H x B x T)	160 x 596 x 547 mm		
Anschluss	220-240 V~	810 W	10 A

Ausführung	Artikelnummer	Preis inkl.	exkl.
Spiegelglas Schwarz	3402800000	1390.-	1285.85
Spiegelglas Platinum	3402800001	1440.-	1332.10
vRB		6.01	5.56



WarmingDrawer V4000 14

Anwendungen



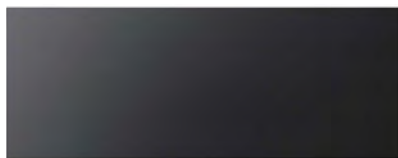
Ausstattungen

- Fassungsvermögen Menügeschirr: 6
- Fassungsvermögen Teller: 14
- TouchControl
- Elektronischer Temperaturregler
- Anzahl Temperaturstufen: 6
- Boden mit Glasheizplatte
- IndoorLight
- Sabbat-Modus
- Push/Pull
- Chromstahl Innenraum
- Innenabmessung (H x B x T): 98 x 515 x 407 mm
- FunctionLight

Geräteinformationen

Masse (H x B x T)	a: 142 x 596 x 547 mm		
Anschluss	220-240 V~	810 W	10 A

Ausführung	Artikelnummer	Preis inkl.	exkl.
Spiegelglas Schwarz	3402600000	1360.-	1258.09
Spiegelglas Platinum	3402600001	1410.-	1304.35
Spiegelglas Pearl	3402600002	1440.-	1332.10
Vollintegrierbar	3402700000	1280.-	1184.09
vRB		6.01	5.56



WarmingDrawer V4000 22C

Anwendungen



Ausstattungen

- Fassungsvermögen Menügeschirr: 15
- Fassungsvermögen Teller: 30
- TouchControl
- Elektronischer Temperaturregler
- Anzahl Temperaturstufen: 6
- Boden mit Glasheizplatte
- IndoorLight
- Sabbat-Modus
- Push/Pull
- Chromstahl Innenraum
- Innenabmessung (H x B x T): 174 x 515 x 407 mm
- FunctionLight

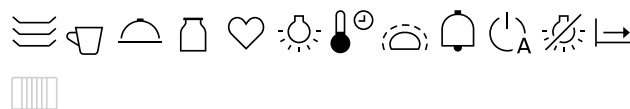
Geräteinformationen

Masse (H x B x T) 218 x 548 x 547 mm
Anschluss 220-240 V~ 810 W 10 A

Ausführung	Artikelnummer	Preis inkl.	exkl.
Spiegelglas Schwarz	3402500000	1490.-	1378.35
Spiegelglas Platinum	3402500001	1540.-	1424.61
vRB		6.01	5.56

WarmingDrawer V4000 16C

Anwendungen



Ausstattungen

- Fassungsvermögen Menügeschirr: 10
- Fassungsvermögen Teller: 20
- TouchControl
- Elektronischer Temperaturregler
- Anzahl Temperaturstufen: 6
- Boden mit Glasheizplatte
- IndoorLight
- Sabbat-Modus
- Push/Pull
- Chromstahl Innenraum
- Innenabmessung (H x B x T): 116 x 515 x 407 mm
- FunctionLight

Geräteinformationen

Masse (H x B x T) 160 x 548 x 547 mm
Anschluss 220-240 V~ 810 W 10 A

Ausführung	Artikelnummer	Preis inkl.	exkl.
Spiegelglas Schwarz	3402400000	1390.-	1285.85
Spiegelglas Platinum	3402400001	1440.-	1332.10
vRB		6.01	5.56



Drawer V2000 14

Anwendungen



Ausstattungen

- Stabiler Teleskop-Vollauszug
- Push/Pull
- Innenabmessung (H x B x T): 130 x 510 x 485 mm

Geräteinformationen

Masse (H x B x T) 142 x 596 x 560 mm

Ausführung	Artikelnummer	Preis inkl.	exkl.
Spiegelglas Schwarz	3500500000	770.-	712.30
Spiegelglas Platinium	3500500001	820.-	758.56



Drawer V2000 7

Anwendungen



Ausstattungen

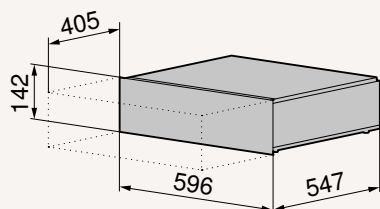
- Stabiler Teleskop-Vollauszug
- Push/Pull
- Innenabmessung (H x B x T): 62 x 510 x 485 mm

Geräteinformationen

Masse (H x B x T) 74 x 596 x 560 mm

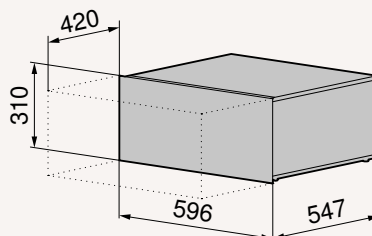
Ausführung	Artikelnummer	Preis inkl.	exkl.
Spiegelglas Schwarz	3500600000	680.-	629.05
Spiegelglas Platinium	3500600001	730.-	675.30

Gerätemass-Skizzen – Schubladen, Excellence Line 60



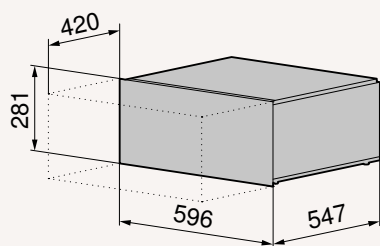
**VacuDrawer
V6000 14**

3600400000
3600400001
3600400002
3600500000



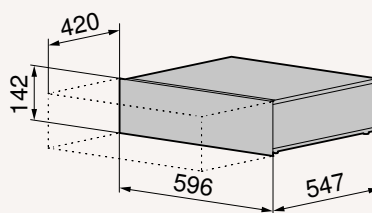
**WarmingDrawer
V4000 31**

3403100000
3403100001



**WarmingDrawer
V4000 28**

3403000000
3403000001



**WarmingDrawer
V4000 14**

3402600000
3402600001
3402600002
3402700000



Detaillierte Planungsinformationen
sind auf unserer Website zu finden.

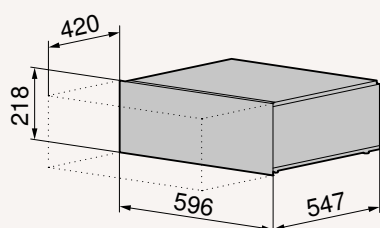
Gerätemass-Skizzen – Schubladen, Excellence Line 60/55



Euro 60 cm

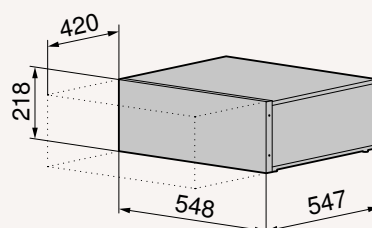


SMS 55 cm



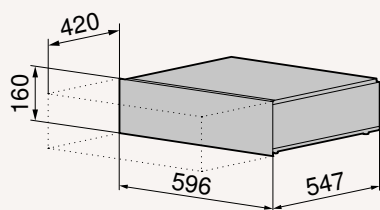
**WarmingDrawer
V4000 22**

3402900000
3402900001



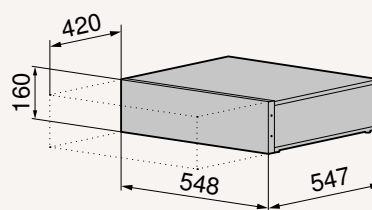
**WarmingDrawer
V4000 22C**

3402500000
3402500001



**WarmingDrawer
V4000 16**

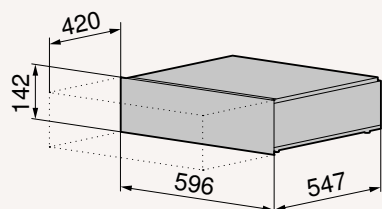
3402800000
3402800001



**WarmingDrawer
V4000 16C**

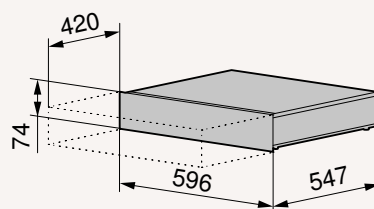
3402400000
3402400001

Gerätemass-Skizzen – Schubladen, Excellence Line 60



**Drawer
V2000 14**

3500500000
3500500001



**Drawer
V2000 7**

3500600000
3500600001




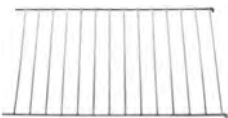

Zubehör – Schubladen, Excellence Line 60/55



Euro 60 cm



SMS 55 cm

Beschreibung	Art.-Nr.	Preis inkl. MWST	Preis exkl. MWST	VacuDrawer V6000	WarmingDrawer V4000	WarmingDrawer V4000
 Vakuumbutel, 50 Stück à 180 x 280 mm	1012506	43.-	39.78	■		
 Vakuumbutel, 50 Stück à 240 x 350 mm	1012507	49.-	45.33	■		
 Dichtungspads zu Vacuisine mit Gargutsensor, eine Rolle à 100 cm	1029496	26.-	24.05	●		
 Gitterrost für Wärmeschublade 283 und 312	1045990	45.-	41.63		■	■
 Broschüre Vacuisine «Mehr Dampf in der Küche», Deutsch	1029752	40.-	38.99	●		

■ (Anzahl) im Lieferumfang enthalten ● mit Gerät kompatibel

Weiteres Zubehör auf
vzug.com/zubehoer





Mikrowellen

Unser Mikrowellen-Sortiment bietet unterschiedlichste Betriebsarten – für einfaches und schnelles Kochen.

Multitalente für individuelle Ansprüche

Schnell und leistungsstark für alle mit einem stressigen Alltag

Die Mikrowellen und Kombi-Mikrowellengeräte halten mit den Anforderungen des hektischen Lebens von heute Schritt. Sie bieten alle Funktionen, die für ein schnelles und effizientes Auftauen, Erwärmen oder Zubereiten zahlreicher Gerichte und Lebensmittel erforderlich sind.

Designorientiert und unaufdringlich

Mit ihrem puristischen, raffinierten und unaufdringlichen Design passen die Mikrowellen und Kombi-Mikrowellengeräte von V-ZUG optimal zu anderen Geräten der Excellence Line. Perfekt für elegante, designorientierte Küchen.

Intelligent und intuitiv

Die umfassende Bedienoberfläche und der revolutionäre CircleSlider sorgen bei den Produkten der Excellence Line für ein Benutzererlebnis auf höchstem Niveau. Sie lässt sich schnell und intuitiv bedienen und kann individuell an persönliche Vorlieben angepasst werden. Optimale Ergebnisse in wenigen Schritten.



Mikrowellen-Sortiment entdecken.



Eine neue Generation von Mikrowellengeräten

Dank diverser Betriebsarten lassen sich Gerichte in der Mikrowelle vielseitig und professionell zubereiten. Unsere Geräte sind mit ihrem Kombibetrieb wahre Multitalente.



PizzaPlus

Das Programm kombiniert Heissluft mit Unterhitze. Dadurch erhalten Pizzen, italienische Focaccias, Quiches oder Wähen eine goldbraune Oberfläche und einen knusprigen Boden.



Heissluft

Das Backen von Brötchen und kleinem Blätterteiggebäck gelingt ganz einfach. Im Kombibetrieb mit Mikrowelle lassen sich Gerichte noch schneller zubereiten.



Grill-Umluft mit Mikrowelle

Diese Kombination aus Grill, Umluft und Mikrowelle ist ideal, um Lasagne oder Auflauf zu garen und sorgt innert kurzer Zeit für eine goldbraune Oberfläche.



EasyCook

EasyCook bietet Einstellhilfen für rund 100 Lebensmittel. Das Gerät schlägt die optimalen Garmethoden für das gewünschte Lebensmittel vor.



Aufwärmen/Erhitzen

Dieses Programm eignet sich für das schnelle und einfache Erwärmen von Speisen und Flüssigkeiten.



Favoriten

Mit dieser Funktion lassen sich Lieblingsprogramme speichern – für ein bequemes und schnelles Starten auf Knopfdruck.

Produktvergleich – Mikrowellen, Excellence Line und Advanced Line 60



Katalogseite	CombiMiwel V4000	CombiMiwel V2000	Miwel V600
Ausführungen			
Spiegelglas Schwarz Spiegelglas Platinum Glas Nero Glas Weiss	● ● ○ ○	● ● ○ ○	○ ○ ● ●
Beleuchtung LED	●	●	●
Garraumvolumen (l)	44	34	34
Nennleistung Mikrowelle (W)	900	900	900
Mikrowellenstufen	17	17	9
Nennleistung Grill (W)	1750	1100	0
Drehteller Grösse (cm)	36	34.5	34.5
Drehteller Material	Emaile	Glas	Glas
Anwendungen			
EasyCook	●	●	○
V-ZUG-Home	●	●	○
Heissluft	●	○	○
PizzaPlus PizzaPlus mit Mikrowelle	● ●	○ ○	○ ○
Grill	●	○	○
Grill-Heissluft mit Mikrowelle	○	●	○
Grill mit Umluft Grill mit Mikrowelle Grill-Umluft mit Mikrowelle	● ● ●	○ ○ ○	○ ○ ○
Favoriten	●	●	○
Eigene Rezepte	●	○	○
Auftauen	●	●	●
Aufwärmen / Erhitzen	●	●	○
Wellness	●	●	○
Bedienung und Anzeige			
Touchscreen mit CircleSlider Sensortasten und Einfach-Slider	● ○	● ○	○ ●
Vollfarbiges Grafikdisplay Digitalanzeige	● ○	● ○	○ ●
Tageszeitanzeige Timerfunktion	● ●	● ●	● ●
Kindersicherung	●	●	●
Herkunftsland	CN	CN	CN

● vorhanden | ○ nicht vorhanden



CombiMiwell V4000 45

Anwendungen



Ausstattungen

- Vollfarbiges Grafikdisplay
- Touchscreen mit CircleSlider
- Türanschlag: unten
- Nennleistung Mikrowelle: 900 W
- Nennleistung Grill: 1750 W

Geräteinformationen

Masse (H x B x T)	454 x 597 x 568 mm		
Anschluss	220-240 V~	3600 W	16 A

Ausführung	Artikelnummer	Preis inkl.	exkl.
Spiegelglas Schwarz	2402500003	2200.-	2035.15
Spiegelglas Platinum	2402500004	2250.-	2081.41
vRB		10.81	10.-



CombiMiwell V2000 38

Anwendungen



Ausstattungen

- Vollfarbiges Grafikdisplay
- Touchscreen mit CircleSlider
- Türanschlag: unten
- Nennleistung Mikrowelle: 900 W
- Nennleistung Grill: 1100 W

Geräteinformationen

Masse (H x B x T)	378 x 597 x 492 mm		
Anschluss	230 V~	2700 W	16 A

Ausführung	Artikelnummer	Preis inkl.	exkl.
Spiegelglas Schwarz	2402100000	1890.-	1748.38
Spiegelglas Platinum	2402100001	1940.-	1794.63
vRB		10.81	10.-

Bei Austausch/Ersatz einer Miwell-Combi HSL Absicherung 10 A/16 A beachten!



Miwell V600 38

Anwendungen



Ausstattungen

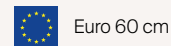
- Digitalanzeige
- Sensortasten und Einfach-Slider
- Türanschlag: unten
- Nennleistung Mikrowelle: 900 W

Geräteinformationen

Masse (H x B x T)	378 x 597 x 504 mm		
Anschluss	230 V~	1450 W	10 A

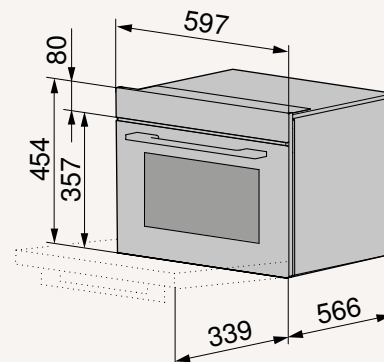
Ausführung	Artikelnummer	Preis inkl.	exkl.
Glas Nero	2401900000	1020.-	943.57
Glas Weiss	2401900001	1020.-	943.57
vRB		6.01	5.56

Gerätemass-Skizzen – Mikrowellen, Excellence Line und Advanced Line 60



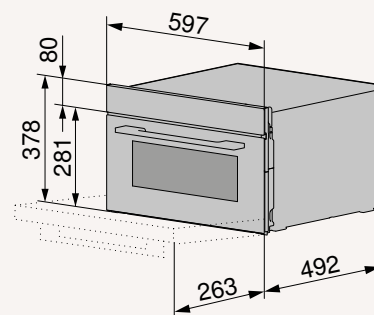
CombiMiwell V4000 45

2402500003
2402500004



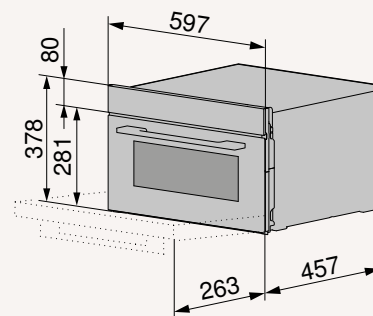
CombiMiwell V2000 38

2402100000
2402100001



Miwell V600 38

2401900000
2401900001



Detaillierte Planungsinformationen
sind auf unserer Website zu finden.

Produktvergleich – Mikrowellen, Excellence Line und Advanced Line 55

Katalogseite	CombiMiwel V2000	Miwel V600
Ausführungen		
Spiegelglas Schwarz Spiegelglas Platinum Glas Nero Glas Weiss	● ● ○ ○	○ ○ ● ●
Beleuchtung LED	●	●
Garraumvolumen (l)	34	34
Nennleistung Mikrowelle (W)	900	900
Mikrowellenstufen	17	9
Nennleistung Grill (W)	1100	0
Drehteller Grösse (cm)	34.5	34.5
Drehteller Material	Glas	Glas
Anwendungen		
EasyCook	●	○
V-ZUG-Home	●	○
Heissluft	○	○
PizzaPlus PizzaPlus mit Mikrowelle	○ ○	○ ○
Grill	○	○
Grill-Heissluft mit Mikrowelle	●	○
Grill mit Umluft Grill mit Mikrowelle Grill-Umluft mit Mikrowelle	○ ○ ○	○ ○ ○
Favoriten	●	○
Eigene Rezepte	○	○
Auftauen	●	●
Aufwärmen / Erhitzen	●	○
Wellness	●	○
Bedienung und Anzeige		
Touchscreen mit CircleSlider Sensortasten und Einfach-Slider	● ○	○ ●
Vollfarbiges Grafikdisplay Digitalanzeige	● ○	○ ●
Tageszeitanzeige Timerfunktion	● ●	● ●
Kindersicherung	●	●
Herkunftsland	CN	CN

● vorhanden | ○ nicht vorhanden



CombiMiwell V2000 38C

Anwendungen



Ausstattungen

- Vollfarbiges Grafikdisplay
- Touchscreen mit CircleSlider
- Türanschlag: unten
- Nennleistung Mikrowelle: 900 W
- Nennleistung Grill: 1100 W

Geräteinformationen

Masse (H x B x T)	378 x 548 x 492 mm
Anschluss	230 V~ 2700 W 16 A

Ausführung	Artikelnummer	Preis inkl.	exkl.
Spiegelglas Schwarz	2402200000	1890.-	1748.38
Spiegelglas Platinum	2402200001	1940.-	1794.63
vRB		10.81	10.-



Miwell V600 38C

Anwendungen



Ausstattungen

- Digitalanzeige
- Sensortasten und Einfach-Slider
- Türanschlag: unten
- Nennleistung Mikrowelle: 900 W

Geräteinformationen

Masse (H x B x T)	378 x 548 x 504 mm
Anschluss	230 V~ 1450 W 10 A

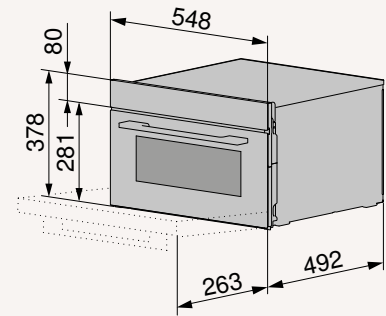
Ausführung	Artikelnummer	Preis inkl.	exkl.
Glas Nero	2402000000	1020.-	943.57
Glas Weiss	2402000001	1020.-	943.57
vRB		6.01	5.56

Bei Austausch/Ersatz einer Miwell-Combi HSL Absicherung
10 A/16 A beachten!

Gerätemass-Skizzen – Mikrowellen, Excellence Line und Advanced Line 55

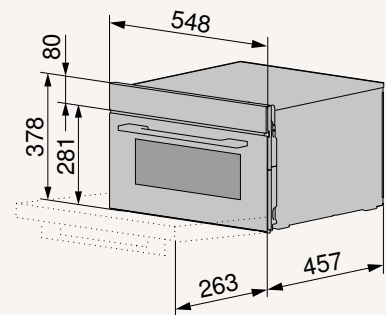
CombiMiwell
V2000 38C

2402200000
2402200001



Miwell
V600 38C

2402000000
2402000001



Detaillierte Planungsinformationen
sind auf unserer Website zu finden.









Zubehör – Mikrowellen, Excellence Line und Advanced Line 60/55



Euro 60 cm



SMS 55 cm

Beschreibung	Art.-Nr.	Preis inkl. MWST	Preis exkl. MWST	CombiMiwel V4000 45	CombiMiwel V2000 38	Miwel V600 38
 Tellerabdeckhaube	1134632	14.-	12.95	■ (1)	■ (1)	■ (1)
 Winkelset, Einbau von 2 Geräten übereinander, Breite 55 oder 60	K50572	93.-	86.03	●	●	●
 Montageblech-Set	1158634	34.-	31.45		●*	●*
 Kuchenblech rund, mit TopClean Ø 24 cm	K34527	47.-	43.48	●	●	
 Kuchenblech rund, mit TopClean Ø 29 cm	K34528	60.-	55.50	●	●	
 Kuchenblech rund, mit TopClean Ø 31 cm	K34529	65.-	60.13	●	●	

■ (Anzahl) im Lieferumfang enthalten ● mit Gerät kompatibel * nur bei Gerätebreite 55 cm



Weiteres Zubehör auf
vzug.com/zubehoer



Kaffeevollautomaten

Unsere Kaffeevollautomaten beeindrucken Kaffee-Fans mit ihrem eleganten Design, dem hochwertigen Mahlwerk und einem optimalen Brühdruck.

Das Geheimnis des guten Kaffees

Barista-Feeling

Von Ristretto, Espresso, Espresso macchiato, Doppio über Cappuccino, Flat White, Caffè latte, Latte macchiato bis hin zu Trends wie Long Coffee oder Americano bietet das CoffeeCenter V6000 45 für jeden Geschmack den richtig aufgebrühten Kaffee.

Frisch gemahlen

Der eingebaute Kaffeefullautomat mit hochwertiger Mühle verwandelt Kaffeebohnen auf Knopfdruck innert Sekunden in einen frischen, aromatischen Kaffee.



Kaffeefullautomaten entdecken.

Personalisierter Kaffee, jederzeit

Das CoffeeCenter V6000 45 überzeugt mit einem professionellen Mahlwerk und berücksichtigt die Vorlieben jedes Hobby-Baristas.

Einfaches und raffiniertes Design

Zeitloses Design, ein hochwertiges Mahlwerk und stets der perfekte Druck während des patentierten Brühvorgangs. Der Kaffeevollautomat von V-ZUG bietet einen unvergleichlich einfachen und kultivierten Kaffeegenuss. Als Einbaugerät fügt er sich nahtlos in jede Küche ein und spart zudem wertvolle Arbeitsfläche.

Perfekt aufgeschäumte Milch

Mit dem integrierten Milchaufschäumer lassen sich Cappuccino, Latte macchiato oder Caffè latte in Barista-Qualität zubereiten. Der doppelwandige Thermo-Milchbehälter hält die Milch im Kühlschrank oder ausserhalb des Kühlschranks während langer Zeit kühl. Für einen frischen, cremigen Milchschaum.

Jederzeit exzellenter Kaffee

Unser Kaffeeautomat wurde für anspruchsvolle Kaffee-Fans entwickelt. Bis zu sechs Benutzerprofile lassen sich speichern und per Knopfdruck abrufen. Flat White, Americano oder Doppio: Das Fassvolumen und die Stärke zahlreicher Kaffeespezialitäten lassen sich personalisieren und als Favoriten abspeichern. Jedes Mal ein erlesener Kaffee.





CoffeeCenter V6000 45

Anwendungen



Ausstattungen

- Zusätzliche Kaffeevariationen
- Vollfarbiges Grafikdisplay
- TouchControl
- Benutzerprofile: 6
- Teleskopschienen soft closing/ -opening
- Einstellbare Mahlgradstufen: 13
- Programmierbare Brühtemperatur
- Integriertes Reinigungsprogramm
- Automatisches Entkalkungsprogramm
- Wasserbehälter: 2.3 l
- Kapazität Bohnenbehälter: 350 g
- Kapazität Tresterbehälter: 14
- Höhenverstellbarer Kaffeeauslauf: 85-140 mm
- LED-Beleuchtung
- Wähltaste Pulver / Bohnen
- Kostenlose Heimberatung

Geräteinformationen

Masse (H x B x T) 454 x 596 x 480 mm
Anschluss 220-240 V~ 1350 W 10 A



64 kWh/a

Ausführung	Artikelnummer	Preis inkl.	exkl.
Spiegelglas Schwarz	2500500001	3600.-	3330.25
Spiegelglas Platinum	2500500002	3660.-	3385.75
vRB		6.01	5.56



Supremo HSL 60

Anwendungen



Ausstattungen

- Klartext
- TouchControl
- Einstellbare Mahlgradstufen: 13
- Programmierbare Brühtemperatur
- Integriertes Reinigungsprogramm
- Automatisches Entkalkungsprogramm
- Wasserbehälter: 1.8 l
- Kapazität Bohnenbehälter: 200 g
- Kapazität Tresterbehälter: 14
- Höhenverstellbarer Kaffeeauslauf: 80-110 mm
- LED-Beleuchtung
- Wähltaste Pulver / Bohnen

Supremo HSL

Anwendungen



Ausstattungen

- Klartext
- TouchControl
- Einstellbare Mahlgradstufen: 13
- Programmierbare Brühtemperatur
- Integriertes Reinigungsprogramm
- Automatisches Entkalkungsprogramm
- Wasserbehälter: 1.8 l
- Kapazität Bohnenbehälter: 200 g
- Kapazität Tresterbehälter: 14
- Höhenverstellbarer Kaffeeauslauf: 80-110 mm
- LED-Beleuchtung
- Wähltaste Pulver / Bohnen

Geräteinformationen

Masse (H x B x T)	378 x 596 x 412 mm
Anschluss	220-240 V~ 1350 W 10 A
	63 kWh/a

Geräteinformationen

Masse (H x B x T)	378 x 548 x 412 mm
Anschluss	220-240 V~ 1350 W 10 A
	63 kWh/a

Ausführung	Artikelnummer	Preis inkl.	exkl.
Spiegelglas Schwarz vRB	2500200002	3600.- 6.01	3330.25 5.56

Ausführung	Artikelnummer	Preis inkl.	exkl.
Spiegelglas Schwarz vRB	2500100002	3600.- 6.01	3330.25 5.56

Gerätemass-Skizzen – Kaffeevollautomaten, Excellence Line und Classic Line 60/55



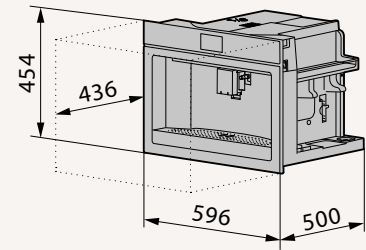
Euro 60 cm



SMS 55 cm

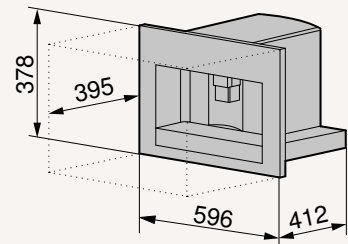
CoffeeCenter V6000 45

2500500001
2500500002



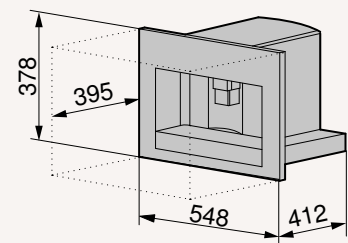
Supremo HSL 60

2500200002



Supremo HSL

2500100002



Detaillierte Planungsinformationen
sind auf unserer Website zu finden.

Zubehör – Kaffeefullautomaten, Excellence Line und Classic Line 60/55



Euro 60 cm



SMS 55 cm

Beschreibung	Art.-Nr.	Preis inkl. MWST	Preis exkl. MWST	CoffeeCenter V6000 45	Supremo HSL 60	Supremo HSL
 EcoDecalk Mini, Entkalker für Kaffeefullautomat, 2x 100 ml	1277083	23.-	21.28	●	●	●
 Wasserfilter für Kaffeefullautomat	1091437	22.-	20.35	●	●	●

● mit Gerät kompatibel

Weiteres Zubehör auf
vzug.com/zubehoer





Kochfelder

Unsere Kochfelder vereinen innovative Technologien für maximale Kochgeschwindigkeit mit Präzision und Leichtigkeit und zeichnen sich durch ihr schlichtes Design mit eleganten Linien aus.

Die Magie der Induktion

Professionelle Kochleistung für jeden Tag

Das Kochfeld-Sortiment von V-ZUG wird allen Wünschen und Anforderungen gerecht. Moderne Induktion oder konventionelle Strahlungshitze: Unsere Kochfelder sind mit leistungsstarker Technologie ausgestattet, lassen sich intuitiv bedienen und werden in puncto Leistung, Geschwindigkeit und Sicherheit beim Kochen höchsten Standards gerecht.

Elegante Ästhetik, intelligentes Design

Die Geräte von V-ZUG sind auf das Wesentliche reduziert und orientieren sich an einer möglichst minimalistischen Designphilosophie. Sie fügen sich elegant in moderne, offene Küchen ein und sorgen für eine angenehme und weiträumige Atmosphäre.

Intuitives Benutzererlebnis

Von traditionellen Drehschaltern über elektronische Schieberegler bis zu modernsten Vollfarb-Touchdisplays: Das Kochfeld-Sortiment von V-ZUG umfasst eine breite Auswahl an Bedienelementen, die dafür sorgen, dass alle Benutzer:innen vom jeweils intuitivsten und angenehmsten Erlebnis profitieren.

Vernetzt

GuidedCooking bietet zusammen mit darauf abgestimmtem Kochgeschirr von Kuhn Rikon neue Möglichkeiten in der Zubereitung der Speisen. In der V-ZUG GuidedCooking App lassen sich ganze Rezepte oder auch einzelne Zutaten mit Unterstützung zubereiten. Kochfelder und Dunstabzüge mit OptiLink kommunizieren miteinander – der Dunstabzug reguliert sich automatisch, abhängig vom Kochgeschehen.



Kochfelder-Sortiment entdecken.



Ein Kochfeld für jeden Anspruch

Ob moderne Induktion oder konventionell mit Strahlungsheizkörper:
Unsere ästhetischen Kochfelder lassen sich intuitiv bedienen.

Induktionskochfelder

Minimaler Energieaufwand, maximale Geschwindigkeit: Auf den Induktionskochfeldern brennt nichts an, die Verbrennungsgefahr ist gering. Bedient werden die Kochfelder über einen diskreten Touch-Slider oder über externe Bedienelemente.

Kochfelder mit Strahlungsheizkörper

CookTops mit Strahlheizkörper sind konventionelle Kochfelder, die den Topfboden mittels Heizspiralen erwärmen. Bedienen lassen sie sich komfortabel über die Glaskeramikplatte, bei einer Kombination mit einem Einbaueherd über externe Drehschalter oder mit externen Bedienelementen.



V
ZUC



Induktionstechnologie in vielen Varianten

Von fixen Kochzonen über flexiblere Varianten bis zum Kochen ohne vorgegebene Zonen bietet unser Sortiment ausgeklügelte Kochfelder für jedes Bedürfnis.

Standardinduktion: fixe Kochzonen

Beim klassischen Kochfeld gibt die Induktionsspule die Position der Kochzone vor. Bis zu ihrem maximalen Durchmesser können sich die runden Kochzonen dem Topfdurchmesser anpassen.

Manuelle Brückenfunktion: MaxiFlex

Etwas mehr Flexibilität bieten die Induktionskochfelder mit MaxiFlex. Die Kochzonen passen sich bis zu ihrem maximalen Durchmesser der Topfgrösse an. Jeweils zwei Kochzonen lassen sich manuell vertikal zu einer Brücke verbinden, um auch grosse Pfannen und Bräter effektiv zu nutzen.

Flexibel und schnell: ZoneFlex

Die ZoneFlex Induktionstechnologie erkennt Topfgrösse und -position automatisch und die einzelnen Kochzonenbereiche verbinden sich ohne manuelles Eingreifen. Dadurch lassen sich die Töpfe innerhalb einer Kochzone beliebig positionieren.

Keine vorgegebenen Kochzonen: FullFlex

Position und Grösse des Kochgeschirrs werden automatisch erkannt. So können bis zu sechs Pfannen beliebig auf dem Kochfeld verteilt werden. Sie lassen sich verschieben, ohne dass die Einstellungen verloren gehen.



Hochwertiges Design, einfach bedienbar

Die unterschiedlichen Designvarianten ermöglichen eine nahtlose Integration ins Küchendesign. Die Steuerung erfolgt einfach und präzise über moderne Slider, Displays oder Schaltkästen.

Designvarianten

Die Kochfelder sind in den Designvarianten DualDesign, Chromstahl-Rahmen oder teilweise mit Übermassrahmen erhältlich. DualDesign Kochfelder können flächenbündig oder aufgesetzt eingebaut werden. Kochfelder mit OptiGlass sind dank harter Beschichtung besonders kratzresistent.



DualDesign, aufgesetzt



Chromstahl-Rahmen



DualDesign, flächenbündig



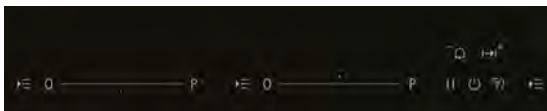
Übermassrahmen

Präzise Bedienung

Bei Kochfeldern mit ZoneFlex basiert die Bedienung auf Multi-Slidern mit Lichtelementen, die nur im eingeschalteten Zustand aufleuchten. Die FullFlex Kochfelder verfügen über ein 7-Zoll-Touch-Grafikdisplay. Die übersichtliche Anzeige gibt Auskunft darüber, was beim Kochen gerade geschieht. Autarke Kochfelder werden direkt am Gerät mit Einfach- oder Multi-Slidern bedient. Auch externe Schaltkästen mit Bedienknöpfen oder eine Steuerung vom Herd aus sind möglich.



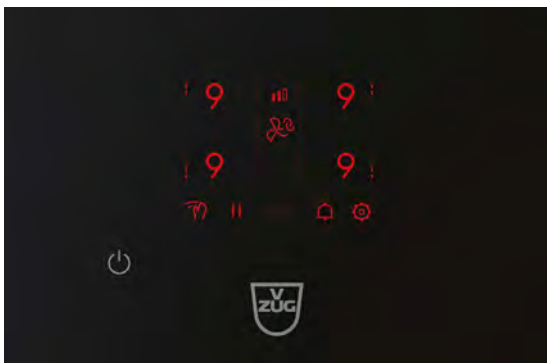
Bedienknöpfe



Multi-Slider-Bedienung



Einfach-Slider-Bedienung



Touch-Grafikdisplay



Vollfarbiges Touch-Grafikdisplay

Produktvergleich – Kochfelder Induktion, Excellence Line

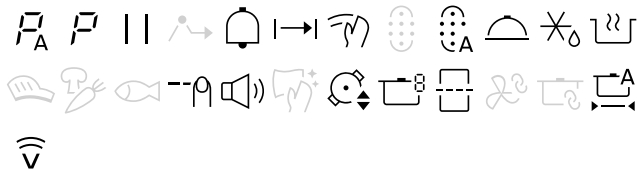
Katalogseite	CookTop V6000 I906 FullIFlex	CookTop V6000 I905	CookTop V4000 I904	CookTop V4000 I804	CookTop V4000 I804	CookTop V2000 I804	CookTop V6000 I705 FullIFlex	CookTop V4000 I704
Ausführungen								
DualDesign Chromstahl-Rahmen Übermassrahmen	● ○ ○	● ● ○	● ○ ○	● ● ○	● ○ ○	● ○ ○	● ○ ○	● ● ○
OptiGlass	○	●	○	●	●	●	○	●
Anzahl Kochzonen	6	5	4	4	4	4	5	4
Masse der Kochzone 1 (cm)	45 x 80*	18 x 22	18	18	17,8 x 22,5	18 x 22	45 x 58*	18 x 22
Masse der Kochzone 2 (cm)		18 x 22	21	21	17,8 x 22,5	18 x 22		18 x 22
Masse der Kochzone 3 (cm)		28	21	21	17,8 x 22,5	18 x 22		18 x 22
Masse der Kochzone 4 (cm)		18 x 22	18	18	17,8 x 22,5	18 x 22		18 x 22
Masse der Kochzone 5 (cm)		18 x 22						
Anwendungen								
PowerPlus	●	●	●	●	●	●	●	●
Automatische Topfbodenerkennung	●	●	○	●	●	○	●	●
Brückenfunktion	○	●	○	○	●	●	○	●
Automatische Brückenfunktion	●	○	○	●	●	○	●	○
Flexible Kochfläche	●	○	○	○	○	○	●	○
MemoryFunktion	●	○	○	○	●	○	●	○
V-ZUG-Home	●	○	○	○	○	○	●	○
OptiLink	○	●	○	●	●	○	○	●
GuidedCooking	○	●	○	●	○	○	○	●
Timerfunktion	●	●	●	●	●	●	●	●
Abschaltautomatik	●	●	●	●	●	●	●	●
Pausentaste	●	●	●	●	●	●	●	●
Ankochautomatik	○	●	●	●	○	●	○	●
Wischschutz	●	●	●	●	●	●	●	●
Wiederherstellfunktion	●	●	●	●	●	●	●	●
Simmerfunktion	●	●	●	●	●	●	●	●
Warmhaltefunktion	●	●	●	●	●	●	●	●
Schmelzfunktion	●	●	●	●	●	●	●	●
Kindersicherung	●	●	●	●	●	●	●	●
Bedienung und Anzeige								
Einfach-Slider MultiSlider / Direktwahl Externe Bedienung über Drehschalter	● ○ ○	○ ● ○	○ ● ○	○ ● ○	○ ● ○	● ○ ○	● ○ ○	○ ● ○
Vollfarbiges Grafikdisplay Touch Digitalanzeige	● ○	○ ●	○ ●	○ ●	○ ●	○ ●	● ○	○ ●
Kostenlose Heimberatung	●	●	○	○	○	○	●	○
Herkunftsland	AT	AT	AT	AT	AT	AT	AT	AT

● vorhanden | ○ nicht vorhanden | * Kochzone enthält ein Touch-Display



CookTop V6000 I906 FullFlex

Anwendungen



Ausstattungen

- Kochzonenleistung bis zu: 11100 W
- Flexible Kochfläche
- Max. Anzahl Kochgeschirre: 6
- Kochzonengrößen: 45 x 80 cm*
- Topfbodenerkennung: ab 11 cm
- 18 Leistungsstufen
- Sicherheitspaket
- Vollfarbiges Grafikdisplay Touch
- Einfach-Slider
- Kostenlose Heimberatung

* Kochzone enthält ein Touch-Display

Geräteinformationen

Masse (B x T)	897 x 501 mm/R2		
Anschluss	380-415 V 3N~	11100 W	16 A

Ausführung	Artikelnummer	Preis inkl.	exkl.
Breitennorm 90 cm, DualDesign			
Schwarz	3113400002	5550.-	5134.14
Grau	3113400001	5550.-	5134.14
vRB		10.81	10.-

Beim Kauf eines Induktionskochfeldes FullFlex 90 cm und 70 cm erhalten Sie eine Premium-Teppan-Yaki-Platte zum Vorzugspreis von CHF 250.- statt 806.- (Bestellkarte liegt dem Kochfeld bei)

© Specialties-Sortiment



CookTop V6000 I905

Anwendungen



Ausstattungen

- Kochzonenleistung bis zu: 3700 W
- Anzahl Kochzonen: 5
- Kochzonengrößen: 18x22 / 18x22 / 28 / 18x22 / 18x22 cm
- Topfbodenerkennung: ab 11 cm
- BlackDesign
- 9 Leistungsstufen
- Sicherheitspaket
- Digitalanzeige
- MultiSlider / Direktwahl
- Kostenlose Heimberatung
- OptiLink
- GuidedCooking

Geräteinformationen

Masse (B x T)	a: 897 x 501 mm/R2		
	b: 910 x 514 mm/R8		
Anschluss	380-415 V 3N~	11100 W	16 A

Ausführung	Artikelnummer	Preis inkl.	exkl.
Breitennorm 90 cm			
DualDesign	3111400003	3600.-	3330.25
Chromstahl-Rahmen	3111400001	3600.-	3330.25
Breitennorm 90 cm, OptiGlass			
DualDesign	3111400004	3810.-	3524.51
vRB		6.01	5.56

Registrierte Endkund:innen erhalten einen passenden Kuhn Rikon Hotpan Comfort 2 l geschenkt. Angebot gültig bis 31.12.2025; Details unter home.vzug.com



CookTop V4000 I904

Anwendungen



Ausstattungen

- Kochzonenleistung bis zu: 3700 W
- Anzahl Kochzonen: 4
- Kochzonengrößen: 18 / 21 / 21 / 18 cm
- Topfbodenerkennung: ab 11 cm
- BlackDesign
- 9 Leistungsstufen
- Sicherheitspaket
- Digitalanzeige
- MultiSlider / Direktwahl

Geräteinformationen

Masse (B x T)	880 x 380 mm/R2		
Anschluss	380-415 V 2N~	7400 W	16 A

Ausführung	Artikelnummer	Preis inkl.	exkl.
Breitennorm 90 cm			
DualDesign	3114200000	2710.-	2506.94
vRB		2.50	2.31



CookTop V4000 I804

Anwendungen



Ausstattungen

- Kochzonenleistung bis zu: 3700 W
- Anzahl Kochzonen: 4
- Kochzonengrößen: 18 / 21 / 21 / 18 cm
- Topfbodenerkennung: ab 11 cm
- BlackDesign
- 9 Leistungsstufen
- Sicherheitspaket
- Digitalanzeige
- MultiSlider / Direktwahl
- OptiLink
- GuidedCooking

Geräteinformationen

Masse (B x T)	a: 761 x 501 mm/R2		
	b: 774 x 514 mm/R8		
Anschluss	380-415 V 2N~	7400 W	16 A

Ausführung	Artikelnummer	Preis inkl.	exkl.
Breitennorm 80 cm			
DualDesign	3111200003	3000.-	2775.21
Chromstahl-Rahmen	3111200001	3000.-	2775.21
Breitennorm 80 cm, OptiGlass			
DualDesign	3111200004	3160.-	2923.22
Chromstahl-Rahmen	3111200002	3160.-	2923.22
vRB		2.50	2.31

Registrierte Endkund:innen erhalten einen passenden Kuhn Rikon Hotpan Comfort 2 l geschenkt. Angebot gültig bis 31.12.2025; Details unter home.vzug.com



CookTop V4000 I804

Anwendungen



Ausstattungen

- Kochzonenleistung bis zu: 3700 W
- Anzahl Kochzonen: 4
- Kochzonengrößen: 17.8x22.5 / 17.8x22.5 / 17.8x22.5 / 17.8x22.5 cm
- Topfbodenerkennung: ab 11 cm
- BlackDesign
- 9 Leistungsstufen
- Sicherheitspaket
- Digitalanzeige
- MultiSlider / Direktwahl
- OptiLink

Geräteinformationen

Masse (B x T)	761 x 501 mm/R2		
Anschluss	380-415 V 2N~	7400 W	16 A

Ausführung	Artikelnummer	Preis inkl.	exkl.
Breitennorm 80 cm, OptiGlass			
DualDesign	3115800000	3200.-	2960.22
vRB		2.50	2.31



CookTop V2000 I804

Anwendungen



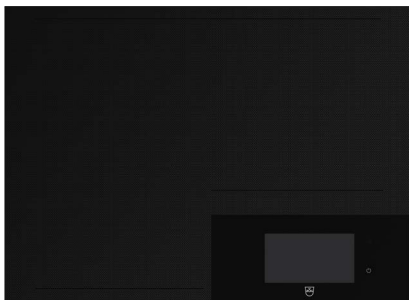
Ausstattungen

- Kochzonenleistung bis zu: 3700 W
- Anzahl Kochzonen: 4
- Kochzonengrößen: 18x22 / 18x22 / 18x22 / 18x22 cm
- Topfbodenerkennung: ab 11 cm
- BlackDesign
- 9 Leistungsstufen
- Sicherheitspaket
- Digitalanzeige
- Einfach-Slider

Geräteinformationen

Masse (B x T)	761 x 501 mm/R2		
Anschluss	380-415 V 2N~	7400 W	16 A

Ausführung	Artikelnummer	Preis inkl.	exkl.
Breitennorm 80 cm			
DualDesign	3114600000	2620.-	2423.68
Breitennorm 80 cm, OptiGlass			
DualDesign	3114600001	2780.-	2571.69
vRB		2.50	2.31



CookTop V6000 I705 FullFlex

Anwendungen



Ausstattungen

- Kochzonenleistung bis zu: 7400 W
- Flexible Kochfläche
- Max. Anzahl Kochgeschirre: 5
- Kochzonengrößen: 45 x 58 cm*
- Topfbodenerkennung: ab 11 cm
- 18 Leistungsstufen
- Sicherheitspaket
- Vollfarbiges Grafikdisplay Touch
- Einfach-Slider
- Kostenlose Heimberatung

* Kochzone enthält ein Touch-Display

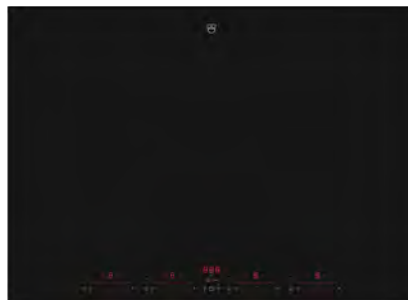
Geräteinformationen

Masse (B x T)	691 x 501 mm/R2		
Anschluss	380-415 V 2N~	7400 W	16 A

Ausführung	Artikelnummer	Preis inkl.	exkl.
Breitennorm 70 cm, DualDesign			
Schwarz	3113200002	4250.-	3931.54
Grau	3113200001	4250.-	3931.54
vRB		6.01	5.56

Beim Kauf eines Induktionskochfeldes FullFlex 90 cm und 70 cm erhalten Sie eine Premium-Teppan-Yaki-Platte zum Vorzugspreis von CHF 250.- statt 806.- (Bestellkarte liegt dem Kochfeld bei)

© Specialties-Sortiment



CookTop V4000 I704

Anwendungen



Ausstattungen

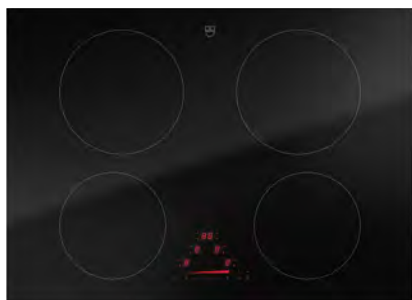
- Kochzonenleistung bis zu: 3700 W
- Anzahl Kochzonen: 4
- Kochzonengrößen: 18x22 / 18x22 / 18x22 / 18x22 cm
- Topfbodenerkennung: ab 11 cm
- BlackDesign
- 9 Leistungsstufen
- Sicherheitspaket
- Digitalanzeige
- MultiSlider / Direktwahl
- OptiLink
- GuidedCooking

Geräteinformationen

Masse (B x T)	a: 691 x 501 mm/R2		
	b: 704 x 514 mm/R8		
Anschluss	380-415 V 2N~	7400 W	16 A

Ausführung	Artikelnummer	Preis inkl.	exkl.
Breitennorm 70 cm			
DualDesign	3111600003	2850.-	2636.45
Chromstahl-Rahmen	3111600001	2850.-	2636.45
Breitennorm 70 cm, OptiGlass			
DualDesign	3111600004	3000.-	2775.21
vRB		2.50	2.31

Registrierte Endkund:innen erhalten einen passenden Kuhn Rikon Hotpan Comfort 2 l geschenkt. Angebot gültig bis 31.12.2025; Details unter home.vzug.com



CookTop V2000 I704

Anwendungen



Ausstattungen

- Kochzonenleistung bis zu: 3700 W
- Anzahl Kochzonen: 4
- Kochzonengrößen: 18 / 21 / 21 / 18 cm
- Topfbodenerkennung: ab 11 cm
- BlackDesign
- 9 Leistungsstufen
- Sicherheitspaket
- Digitalanzeige
- Einfach-Slider

Geräteinformationen

Masse (B x T)	691 x 501 mm/R2		
Anschluss	380-415 V 2N~	7400 W	16 A

Ausführung	Artikelnummer	Preis inkl.	exkl.
Breitennorm 70 cm			
DualDesign vRB	3114700000	1900.- 2.50	1757.63 2.31



CookTop V4000 I604

Anwendungen



Ausstattungen

- Kochzonenleistung bis zu: 3700 W
- Anzahl Kochzonen: 4
- Kochzonengrößen:
17.8x22.5 / 17.8x22.5 / 17.8x22.5 / 17.8x22.5 cm
- Topfbodenerkennung: ab 11 cm
- BlackDesign
- 9 Leistungsstufen
- Sicherheitspaket
- Digitalanzeige
- MultiSlider / Direktwahl
- OptiLink

Geräteinformationen

Masse (B x T)	571 x 501 mm/R2		
Anschluss	380-415 V 2N~	7400 W	16 A

Ausführung	Artikelnummer	Preis inkl.	exkl.
Breitennorm 60 cm, OptiGlass			
DualDesign vRB	3115700000	2950.- 2.50	2728.95 2.31



CookTop V4000 I604

Anwendungen



Ausstattungen

- Kochzonenleistung bis zu: 3700 W
- Anzahl Kochzonen: 4
- Kochzonengrößen: 18x22 / 18x22 / 18x22 / 18x22 cm
- Topfbodenerkennung: ab 11 cm
- BlackDesign
- 9 Leistungsstufen
- Sicherheitspaket
- Digitalanzeige
- MultiSlider / Direktwahl
- OptiLink
- GuidedCooking

Geräteinformationen

Masse (B x T)	a: 571 x 501 mm/R2 b: 584 x 514 mm/R8 c: 600 x 545 mm/R8
Anschluss	380-415 V 2N~ 7400 W 16 A

Ausführung	Artikelnummer	Preis inkl.	exkl.
Breitennorm 60 cm			
DualDesign	3111500005	2590.-	2395.93
Chromstahl-Rahmen	3111500001	2590.-	2395.93
Übermassrahmen	3111500003	2770.-	2562.44
Breitennorm 60 cm, OptiGlass			
DualDesign	3111500006	2750.-	2543.94
Chromstahl-Rahmen	3111500002	2750.-	2543.94
vRB		2.50	2.31

Registrierte Endkund:innen erhalten einen passenden Kuhn Rikon Hotpan Comfort 2 l geschenkt. Angebot gültig bis 31.12.2025; Details unter home.vzug.com



CookTop V2000 I604

Anwendungen



Ausstattungen

- Kochzonenleistung bis zu: 3700 W
- Anzahl Kochzonen: 4
- Kochzonengrößen: 18 / 21 / 21 / 18 cm
- Topfbodenerkennung: ab 11 cm
- BlackDesign
- 9 Leistungsstufen
- Sicherheitspaket
- Digitalanzeige
- Einfach-Slider

Geräteinformationen

Masse (B x T)	571 x 501 mm/R2
Anschluss	380-415 V 2N~ 7400 W 16 A

Ausführung	Artikelnummer	Preis inkl.	exkl.
Breitennorm 60 cm			
DualDesign	3114800000	1700.-	1572.62
Breitennorm 60 cm, OptiGlass			
DualDesign	3114800001	1820.-	1683.63
vRB		2.50	2.31



CookTop V2000 I604

Anwendungen



Ausstattungen

- Kochzonenleistung bis zu: 3000 W
- Anzahl Kochzonen: 4
- Kochzonengrößen: 16 / 20 / 20 / 16 cm
- Topfbodenerkennung: ab 11 cm
- BlackDesign
- 9 Leistungsstufen
- Sicherheitspaket
- Digitalanzeige
- Einfach-Slider

Geräteinformationen

Masse (B x T)	a: 571 x 501 mm/R2 b: 584 x 514 mm/R8
Anschluss	380-415 V 2N~ 7400 W 16 A

Ausführung	Artikelnummer	Preis inkl.	exkl.
Breitennorm 60 cm			
DualDesign	3115900001	1450.-	1341.35
Chromstahl-Rahmen vRB	3115900000	1450.- 2.50	1341.35 2.31

CookTop Teppan Yaki I40

Anwendungen



Ausstattungen

- Kochzonenleistung bis zu: 1400 W
- Anzahl Kochzonen: 2
- Kochzonengrößen: 31x17.7 / 31x17.7 cm
- BlackDesign
- 9 Leistungsstufen
- Sicherheitspaket
- Digitalanzeige
- MultiSlider / Direktwahl

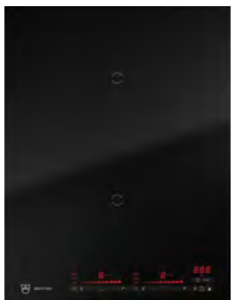
Geräteinformationen

Masse (B x T)	384 x 501 mm/R2
Anschluss	230 V~ 2800 W 16 A

Ausführung	Artikelnummer	Preis inkl.	exkl.
Breitennorm 40 cm			
DualDesign vRB	3114000000	3980.- 2.50	3681.78 2.31

Beim Kauf eines Teppan-Yaki-Kochfeldes erhalten Sie zwei Wendeschaukeln und eine Garglocke kostenlos dazu.

© Specialties-Sortiment



CookTop V4000 I402

Anwendungen



Ausstattungen

- Kochzonenleistung bis zu: 3700 W
- Anzahl Kochzonen: 2
- Kochzonengrößen: 18x22 / 18x22 cm
- Topfbodenerkennung: ab 11 cm
- BlackDesign
- 9 Leistungsstufen
- Sicherheitspaket
- Digitalanzeige
- MultiSlider / Direktwahl

Geräteinformationen

Masse (B x T)	384 x 501 mm/R2			
Anschluss	230 V~	3700 W	16 A	

Ausführung	Artikelnummer	Preis inkl.	exkl.
Breitennorm 40 cm			
DualDesign vRB	3114400000	1730.- 2.50	1600.37 2.31



CookTop V4000 I302

Anwendungen



Ausstattungen

- Kochzonenleistung bis zu: 3700 W
- Anzahl Kochzonen: 2
- Kochzonengrößen: 18x22 / 18x22 cm
- Topfbodenerkennung: ab 11 cm
- BlackDesign
- 9 Leistungsstufen
- Sicherheitspaket
- Digitalanzeige
- MultiSlider / Direktwahl

Geräteinformationen

Masse (B x T)	281 x 501 mm/R2			
Anschluss	230 V~	3700 W	16 A	

Ausführung	Artikelnummer	Preis inkl.	exkl.
Breitennorm 30 cm			
DualDesign vRB	3114300000	1470.- 2.50	1359.85 2.31



CookTop V2000 J804

Anwendungen



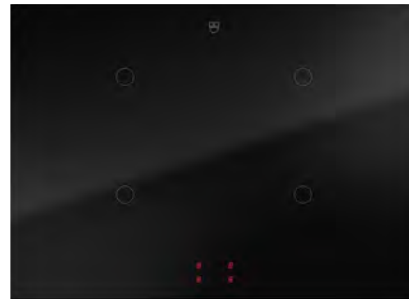
Ausstattungen

- Kochzonenleistung bis zu: 3700 W
- Anzahl Kochzonen: 4
- Kochzonengrößen: 18 / 21 / 21 / 18 cm
- Topfbodenerkennung: ab 11 cm
- BlackDesign
- 9 Leistungsstufen
- Sicherheitspaket
- Digitalanzeige
- Externe Bedienung über Drehschalter

Geräteinformationen

Masse (B x T)	761 x 501 mm/R2			
Anschluss	380-415 V 2N~	7400 W	16 A	

Ausführung	Artikelnummer	Preis inkl.	exkl.
Breitennorm 80 cm			
DualDesign vRB	3113800000	2020.- 2.50	1868.64 2.31



CookTop V2000 J704

Anwendungen



Ausstattungen

- Kochzonenleistung bis zu: 3700 W
- Anzahl Kochzonen: 4
- Kochzonengrößen: 18x22 / 18x22 / 18x22 / 18x22 cm
- Topfbodenerkennung: ab 11 cm
- BlackDesign
- 9 Leistungsstufen
- Sicherheitspaket
- Digitalanzeige
- Externe Bedienung über Drehschalter

Geräteinformationen

Masse (B x T)	691 x 501 mm/R2			
Anschluss	380-415 V 2N~	7400 W	16 A	

Ausführung	Artikelnummer	Preis inkl.	exkl.
Breitennorm 70 cm			
DualDesign vRB	3113700000	2130.- 2.50	1970.40 2.31



CookTop V2000 J604

Anwendungen



Ausstattungen

- Kochzonenleistung bis zu: 3700 W
- Anzahl Kochzonen: 4
- Kochzonengrößen: 18 / 21 / 21 / 18 cm
- Topfbodenerkennung: ab 11 cm
- BlackDesign
- 9 Leistungsstufen
- Sicherheitspaket
- Digitalanzeige
- Externe Bedienung über Drehschalter

Geräteinformationen

Masse (B x T)	571 x 501 mm/R2		
Anschluss	380-415 V 2N~	7400 W	16 A

Ausführung	Artikelnummer	Preis inkl.	exkl.
Breitennorm 60 cm			
DualDesign	3113900000	1800.-	1665.12
vRB		2.50	2.31

Bedienknebel ESIE4

Ausführung	Artikelnummer	Preis inkl.	exkl.
ChromeClass	11C400	540.-	499.54



Einbauschkasten ESIS4

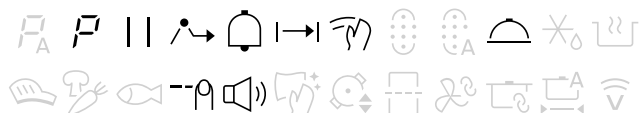
Ausführung	Artikelnummer	Preis inkl.	exkl.
Spiegelglas	92A400	680.-	629.05

Flächenbündige Induktionskochfelder für den Ersatzmarkt



GK46TIABS

Anwendungen



Ausstattungen

- Kochzonenleistung bis zu: 3700 W
- Anzahl Kochzonen: 4
- Kochzonengrößen: 18 / 18-28 / 21 / 14.5 cm
- BlackDesign
- 9 Leistungsstufen
- Sicherheitspaket
- Digitalanzeige
- MultiSlider / Direktwahl

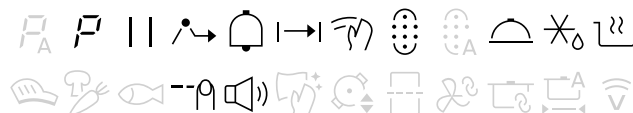
Geräteinformationen

Masse (B x T)	737 x 477 mm/R11		
Anschluss	380-415 V 2N~	7400 W	16 A

Ausführung	Artikelnummer	Preis inkl.	exkl.
Breitennorm 80 cm			
Flächenbündig	3109700402	3250.-	3006.48
vRB		2.50	2.31

GK46TIMS

Anwendungen



Ausstattungen

- Kochzonenleistung bis zu: 3700 W
- Anzahl Kochzonen: 4
- Kochzonengrößen: 18x20 / 18x20 / 18x20 / 18x20 cm
- Topfbodenerkennung: ab 11 cm
- BlackDesign
- 9 Leistungsstufen
- Sicherheitspaket
- Digitalanzeige
- MultiSlider / Direktwahl

Geräteinformationen

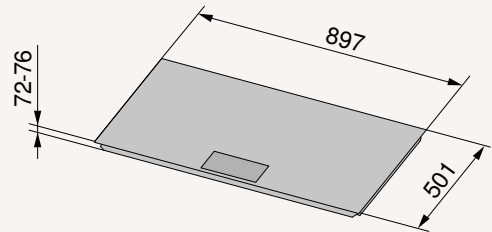
Masse (B x T)	547 x 477 mm/R11		
Anschluss	380-415 V 2N~	7400 W	16 A

Ausführung	Artikelnummer	Preis inkl.	exkl.
Breitennorm 60 cm			
Flächenbündig	88A440	3110.-	2876.97
vRB		2.50	2.31

Gerätemass-Skizzen – Kochfelder Induktion, Excellence Line

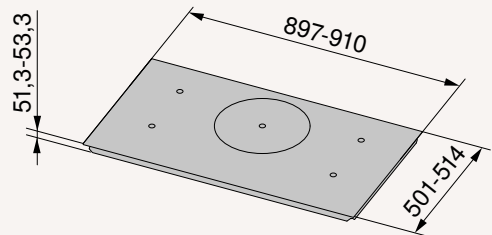
CookTop V6000
I906 FullFlex

3113400002
3113400001



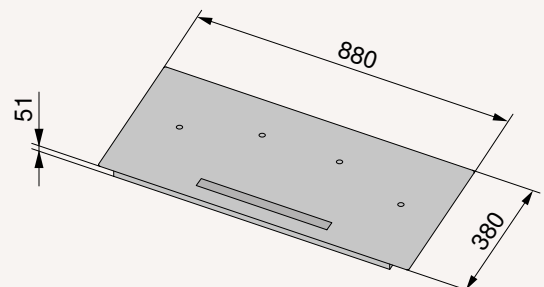
CookTop V6000
I905

3111400003
3111400001
3111400004



CookTop V4000
I904

3114200000



Detaillierte Planungsinformationen
sind auf unserer Website zu finden.



Gerätemass-Skizzen – Kochfelder Induktion, Excellence Line

CookTop V4000 I804

3111200003
3111200001
3111200004
3111200002

CookTop V4000 I804

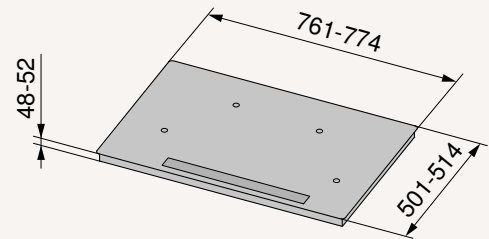
3115800000

CookTop V2000 I804

3114600000
3114600001

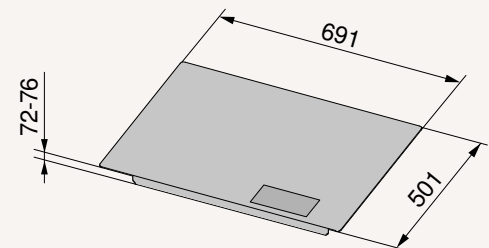
CookTop V2000 J804

3113800000



CookTop V6000 I705 FullFlex

3113200002
3113200001



CookTop V4000 I704

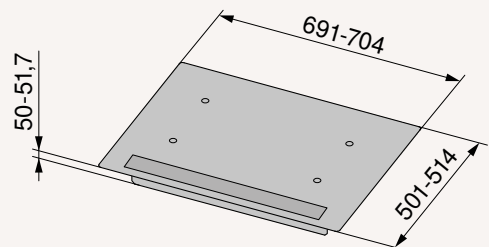
3111600003
3111600001
3111600004

CookTop V2000 I704

3114700000

CookTop V2000 J704

3113700000



**CookTop V4000
I604**

3115700000

**CookTop V4000
I604**

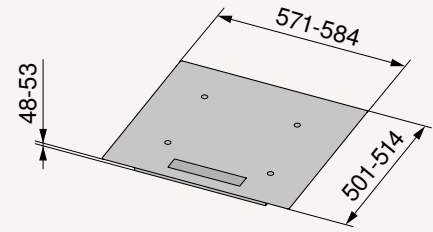
3111500005
3111500001
3111500003
3111500006
3111500002

**CookTop V2000
I604**

3114800000
3114800001

**CookTop V2000
I604**

3115900001
3115900000

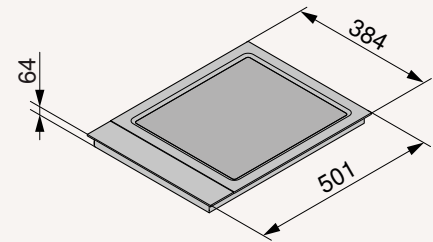


**CookTop V2000
J604**

3113900000

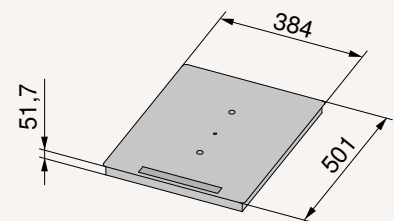
**CookTop
Teppan Yaki I40**

3114000000



**CookTop V4000
I402**

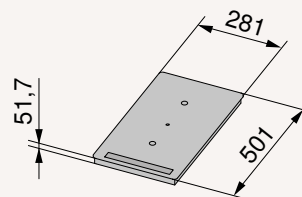
3114400000



Gerätemass-Skizzen – Kochfelder Induktion, Excellence Line

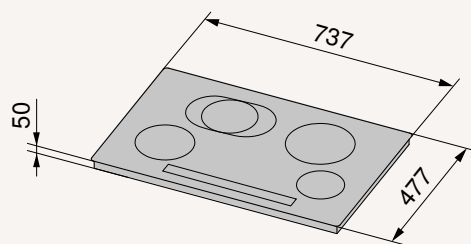
CookTop V4000
I302

3114300000



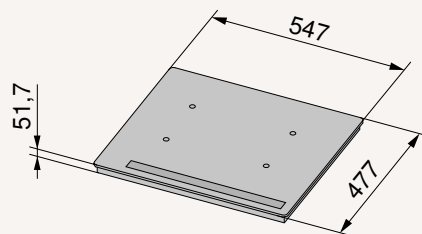
GK46TIABS

3109700402



GK46TIMS

88A440



Produktvergleich – Kochfelder, Strahlungsheizkörper autarke Bedienung, Excellence Line

	CookTop V6000 A905	CookTop V6000 A804B	CookTop V4000 A704	CookTop V4000 A604B	CookTop V4000 A604	CookTop V2000 A604	CookTop V2000 A302
Katalogseite	180	180	181	181	182	182	183
Ausführungen							
BlackDesign	●	●	●	●	●	●	●
DualDesign Chromstahl-Rahmen Übermassrahmen	● ○ ○	● ● ●	● ● ○	● ● ○	● ● ●	● ● ○	● ○ ○
Anzahl Kochzonen	5	4	4	4	4	4	2
Masse der Kochzone 1 (cm)	18	18	18	14	14	14	14
Masse der Kochzone 2 (cm)	18	17 x 29	18	17,5 - 21	17,5 - 21	18	12 - 18
Masse der Kochzone 3 (cm)	23	14 - 21	14 - 21	17 x 26,5	18	21	
Masse der Kochzone 4 (cm)	21	14	14	18	14	14	
Masse der Kochzone 5 (cm)	14						
Anwendungen							
PowerPlus	●	○	○	○	○	○	○
Zweikreis-Kochzonen	0	1	1	1	1	0	1
Bräterzone	○	●	○	●	○	○	○
Timerfunktion	●	●	●	●	●	●	●
Abschaltautomatik	●	●	●	●	●	●	●
Pausentaste	●	●	●	●	●	●	○
Ankochautomatik	●	●	●	●	●	●	●
Wischschutz	●	●	●	●	●	○	○
Restwärmanzeige	●	●	●	●	●	●	●
Kindersicherung	●	●	●	●	●	●	●
Bedienung und Anzeige							
MultiSlider / Direktwahl Einfach-Slider TouchControl	● ○ ○	● ○ ○	○ ● ○	○ ● ○	○ ● ○	○ ○ ●	○ ○ ●
Digitalanzeige	●	●	●	●	●	●	●
Kostenlose Heimberatung	●	●	○	○	○	○	○
Herkunftsland	AT	AT	AT	AT	AT	AT	AT

● vorhanden | ○ nicht vorhanden



CookTop V6000 A905

Anwendungen



Ausstattungen

- Anzahl Kochzonen: 5
- Kochzonengrößen: 18 / 18 / 23 / 21 / 14 cm
- BlackDesign
- 9 Leistungsstufen
- Restwärmeanzeige
- Digitalanzeige
- MultiSlider / Direktwahl
- Sicherheitspaket
- Kostenlose Heimberatung

Geräteinformationen

Masse (B x T)	897 x 501 mm/R2		
Anschluss	380-415 V 3N~	10300 W	16 A

Ausführung	Artikelnummer	Preis inkl.	exkl.
Breitennorm 90 cm			
DualDesign	3115500000	2600.-	2405.18
vRB		2.50	2.31



CookTop V6000 A804B

Anwendungen



Ausstattungen

- Anzahl Kochzonen: 4
- Kochzonengrößen: 18 / 17x29 / 14-21 / 14 cm
- BlackDesign
- 9 Leistungsstufen
- Bräterzone
- Restwärmeanzeige
- Digitalanzeige
- MultiSlider / Direktwahl
- Sicherheitspaket
- Kostenlose Heimberatung

Geräteinformationen

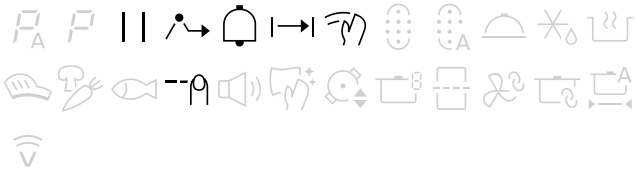
Masse (B x T)	a: 761 x 501 mm/R2		
	b: 774 x 514 mm/R8		
	c: 790 x 545 mm/R8		
Anschluss	380-415 V 2N~	7600 W	16 A

Ausführung	Artikelnummer	Preis inkl.	exkl.
Breitennorm 80 cm			
DualDesign	3115300002	2300.-	2127.66
Chromstahl-Rahmen	3115300000	2300.-	2127.66
Übermassrahmen	3115300001	2480.-	2294.17
vRB		2.50	2.31



CookTop V4000 A704

Anwendungen



Ausstattungen

- Anzahl Kochzonen: 4
- Kochzonengrößen: 18 / 18 / 14-21 / 14 cm
- BlackDesign
- 9 Leistungsstufen
- Restwärmeanzeige
- Digitalanzeige
- Einfach-Slider
- Sicherheitspaket

Geräteinformationen

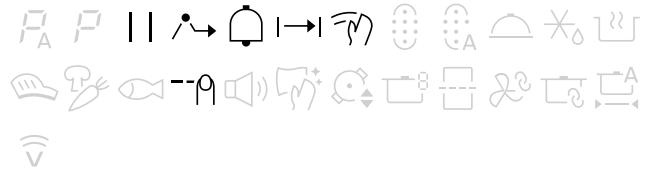
Masse (B x T)	a: 691 x 501 mm/R2 b: 704 x 514 mm/R8
Anschluss	400 V 2~ 7000 W 16 A

Ausführung	Artikelnummer	Preis inkl.	exkl.
Breitennorm 70 cm			
DualDesign	3117000001	1820.-	1683.63
Chromstahl-Rahmen	3117000000	1820.-	1683.63
vRB		2.50	2.31



CookTop V4000 A604B

Anwendungen



Ausstattungen

- Anzahl Kochzonen: 4
- Kochzonengrößen: 14 / 17.5-21 / 17x26.5 / 18 cm
- BlackDesign
- 9 Leistungsstufen
- Bräterzone
- Restwärmeanzeige
- Digitalanzeige
- Einfach-Slider
- Sicherheitspaket

Geräteinformationen

Masse (B x T)	a: 571 x 501 mm/R2 b: 584 x 514 mm/R8
Anschluss	400 V 2~ 7700 W 16 A

Ausführung	Artikelnummer	Preis inkl.	exkl.
Breitennorm 60 cm			
DualDesign	3117100001	1770.-	1637.37
Chromstahl-Rahmen	3117100000	1770.-	1637.37
vRB		2.50	2.31



CookTop V4000 A604

Anwendungen



Ausstattungen

- Anzahl Kochzonen: 4
- Kochzonengrößen: 14 / 17,5-21 / 18 / 14 cm
- BlackDesign
- 9 Leistungsstufen
- Restwärmeanzeige
- Digitalanzeige
- Einfach-Slider
- Sicherheitspaket

Geräteinformationen

Masse (B x T)	a: 571 x 501 mm/R2 b: 584 x 514 mm/R8 c: 600 x 545 mm/R8
Anschluss	400 V 2~ 6500 W 16 A

Ausführung	Artikelnummer	Preis inkl.	exkl.
Breitennorm 60 cm			
DualDesign	3117200002	1500.-	1387.60
Chromstahl-Rahmen	3117200000	1500.-	1387.60
Übermassrahmen	3117200001	1770.-	1637.37
vRB		2.50	2.31



CookTop V2000 A604

Anwendungen



Ausstattungen

- Anzahl Kochzonen: 4
- Kochzonengrößen: 14 / 18 / 21 / 14 cm
- BlackDesign
- 9 Leistungsstufen
- Restwärmeanzeige
- Digitalanzeige
- TouchControl
- Sicherheitspaket

Geräteinformationen

Masse (B x T)	a: 571 x 501 mm/R2 b: 584 x 514 mm/R8
Anschluss	400 V 2~ 6500 W 16 A

Ausführung	Artikelnummer	Preis inkl.	exkl.
Breitennorm 60 cm			
DualDesign	3117300001	1450.-	1341.35
Chromstahl-Rahmen	3117300000	1450.-	1341.35
vRB		2.50	2.31



CookTop V2000 A302

Anwendungen



Ausstattungen

- Anzahl Kochzonen: 2
- Kochzonengrößen: 14 / 12-18 cm
- BlackDesign
- 9 Leistungsstufen
- Restwärmeanzeige
- Digitalanzeige
- TouchControl
- Sicherheitspaket

Geräteinformationen

Masse (B x T)	281 x 501 mm/R2		
Anschluss	230 V~	3000 W	16 A

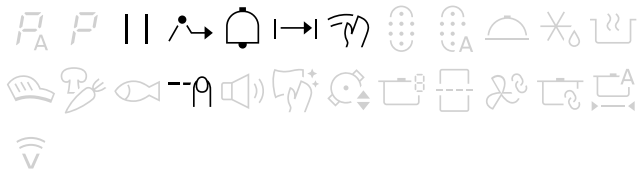
Ausführung	Artikelnummer	Preis inkl.	exkl.
Breitennorm 30 cm			
DualDesign	3117400000	990.-	915.82
vRB		2.50	2.31

Flächenbündige Toptronic-Kochfelder für den Ersatzmarkt



GK45TEBS

Anwendungen



Ausstattungen

- Anzahl Kochzonen: 4
- Kochzonengrößen: 14 / 17,5-21 / 17x26,5 / 18 cm
- BlackDesign
- 9 Leistungsstufen
- Bräterzone
- Restwärmeanzeige
- Digitalanzeige
- Einfach-Slider
- Sicherheitspaket

Geräteinformationen

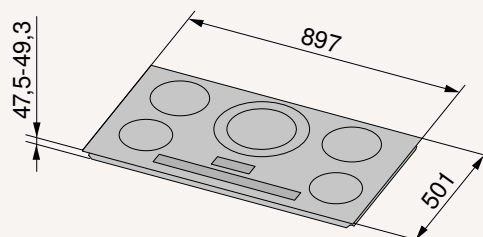
Masse (B x T)	547 x 477 mm/R11		
Anschluss	400 V 2~	7700 W	16 A

Ausführung	Artikelnummer	Preis inkl.	exkl.
Breitennorm 60 cm			
Flächenbündig	3110300402	1900.-	1757.63
vRB		2.50	2.31

Gerätemass-Skizzen – Kochfelder, Strahlungsheizkörper autarke Bedienung, Excellence Line

CookTop V6000
A905

3115500000

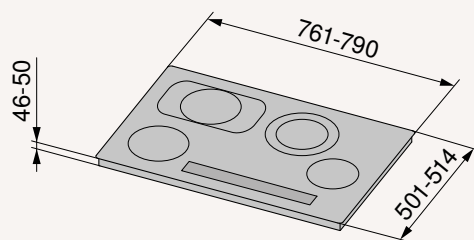


CookTop V6000
A804B

3115300002

3115300000

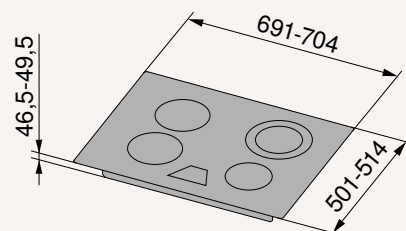
3115300001



CookTop V4000
A704

3117000001

3117000000



Detaillierte Planungsinformationen
sind auf unserer Website zu finden.



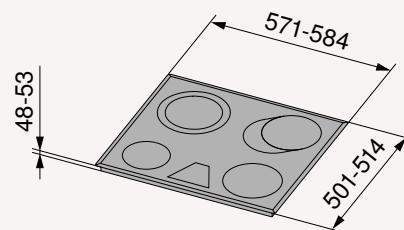
Gerätemass-Skizzen – Kochfelder, Strahlungsheizkörper autarke Bedienung, Excellence Line

CookTop V4000
A604B

3117100001
3117100000

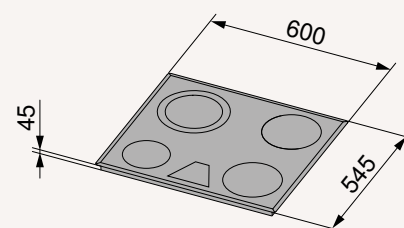
CookTop V2000
A604

3117300001
3117300000



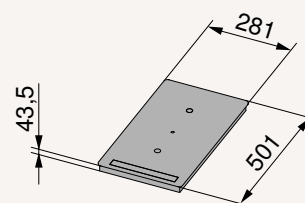
CookTop V4000
A604

3117200002
3117200000
3117200001



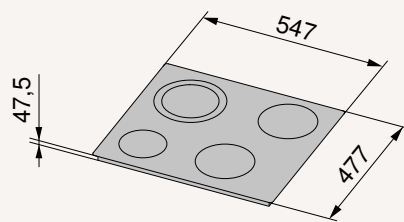
CookTop V2000
A302

3117400000



GK45TEBS

3110300402



Produktvergleich – Kochfelder, Strahlungsheizkörper externe Bedienung, Advanced Line

	CookTop V600 E804B	CookTop V600 E804B	CookTop V400 E604B	CookTop V400 E604	CookTop V400 E604	CookTop V200 E604	CookTop V200 E604	CookTop V200 E604 230V	CookTop V200 E302
Katalogseite	189	189	190	190	191	191	192	192	193
Ausführungen									
BlackDesign ClassicDesign	● ○	● ○	● ○	● ○	● ○	○ ●	○ ●	○ ●	○ ●
DualDesign Chromstahl-Rahmen Übermassrahmen	○ ● ●	○ ● ●	● ● ○	● ● ○	○ ● ●	○ ● ●	○ ● ○	○ ● ○	○ ● ○
Anzahl Kochzonen	4	4	4	4	4	4	4	4	2
Masse der Kochzone 1 (cm)	18 x 41,5	18 x 41,5	18 - 27,5	18	18	18	18	18	18
Masse der Kochzone 2 (cm)	18	18	18	18	18	18	18	18	14
Masse der Kochzone 3 (cm)	14 - 21	14 - 21	14 - 21	14 - 21	21	14 - 21	21	21	
Masse der Kochzone 4 (cm)	14	14	14	14	14	14	14	14	
Masse der Kochzone 5 (cm)									
Anwendungen									
PowerPlus	○	○	○	○	○	○	○	○	○
Zweikreis-Kochzonen	1	1	1	1	0	1	0	0	0
Bräterzone	●	●	●	○	○	○	○	○	○
Timerfunktion	○	○	○	○	○	○	○	○	○
Abschaltautomatik	○	○	○	○	○	○	○	○	○
Pausentaste	○	○	○	○	○	○	○	○	○
Ankochautomatik	○	○	○	○	○	○	○	○	○
Wischschutz	○	○	○	○	○	○	○	○	○
Restwärmeanzeige	●	●	●	●	●	●	●	●	●
Kindersicherung	○	○	○	○	○	○	○	○	○
Bedienung und Anzeige									
Externe Bedienung über Herd/Drehschalter	●	●	●	●	●	●	●	●	●
Optische Betriebsanzeige (LED)	●	●	●	●	●	●	●	●	●
Kostenlose Heimberatung	○	○	○	○	○	○	○	○	○
Herkunftsland	AT	AT	AT	AT	AT	AT	AT	AT	AT

● vorhanden | ○ nicht vorhanden



CookTop V600 E804B

Anwendungen



Ausstattungen

- Anzahl Kochzonen: 4
- Kochzonengrößen: 18x41.5 / 18 / 14-21 / 14 cm
- BlackDesign
- 9 Leistungsstufen
- Bräterzone
- Abstellfläche
- Restwärmeanzeige
- Optische Betriebsanzeige (LED)
- Externe Bedienung über Herd/Drehschalter

Geräteinformationen

Masse (B x T)	a: 774 x 514 mm/R8 b: 790 x 545 mm/R8
Anschluss	400 V 2~ 7900 W 16 A

Ausführung	Artikelnummer	Preis inkl.	exkl.
Breitennorm 80 cm			
Chromstahl-Rahmen	3116100000	1690.-	1563.37
Übermassrahmen	3116100001	1880.-	1739.13
vRB		2.50	2.31

CookTop V600 E804B

Anwendungen



Ausstattungen

- Anzahl Kochzonen: 4
- Kochzonengrößen: 18x41.5 / 18 / 14-21 / 14 cm
- BlackDesign
- 9 Leistungsstufen
- Bräterzone
- Abstellfläche
- Restwärmeanzeige
- Optische Betriebsanzeige (LED)
- Externe Bedienung über Herd/Drehschalter

Geräteinformationen

Masse (B x T)	a: 774 x 514 mm/R8 b: 790 x 545 mm/R8
Anschluss	400 V 2~ 7900 W 16 A

Ausführung	Artikelnummer	Preis inkl.	exkl.
Breitennorm 80 cm			
Chromstahl-Rahmen	3116200000	1690.-	1563.37
Übermassrahmen	3116200001	1880.-	1739.13
vRB		2.50	2.31



CookTop V400 E604B

Anwendungen



Ausstattungen

- Anzahl Kochzonen: 4
- Kochzonengrößen: 18-27,5 / 18 / 14-21 / 14 cm
- BlackDesign
- 9 Leistungsstufen
- Bräterzone
- Restwärmeanzeige
- Optische Betriebsanzeige (LED)
- Externe Bedienung über Herd/Drehschalter

Geräteinformationen

Masse (B x T)	a: 571 x 501 mm/R2 b: 584 x 514 mm/R8
Anschluss	400 V 2~ 7600 W 16 A

Ausführung	Artikelnummer	Preis inkl.	exkl.
Breitennorm 60 cm			
DualDesign	3116300001	1370.-	1267.35
Chromstahl-Rahmen	3116300000	1370.-	1267.35
vRB		2.50	2.31



CookTop V400 E604

Anwendungen



Ausstattungen

- Anzahl Kochzonen: 4
- Kochzonengrößen: 18 / 18 / 14-21 / 14 cm
- BlackDesign
- 9 Leistungsstufen
- Restwärmeanzeige
- Optische Betriebsanzeige (LED)
- Externe Bedienung über Herd/Drehschalter

Geräteinformationen

Masse (B x T)	a: 571 x 501 mm/R2 b: 584 x 514 mm/R8
Anschluss	400 V 2~ 7000 W 16 A

Ausführung	Artikelnummer	Preis inkl.	exkl.
Breitennorm 60 cm			
DualDesign	3116400000	1180.-	1091.58
Chromstahl-Rahmen	3116400001	1180.-	1091.58
vRB		2.50	2.31



CookTop V400 E604

Anwendungen



Ausstattungen

- Anzahl Kochzonen: 4
- Kochzonengrößen: 18 / 18 / 21 / 14 cm
- BlackDesign
- 9 Leistungsstufen
- Restwärmeanzeige
- Optische Betriebsanzeige (LED)
- Externe Bedienung über Herd/Drehschalter

Geräteinformationen

Masse (B x T)	a: 584 x 514 mm/R8 b: 600 x 545 mm/R8		
Anschluss	400 V 2~	7100 W	16 A

Ausführung	Artikelnummer	Preis inkl.	exkl.
Breitennorm 60 cm			
Chromstahl-Rahmen	3116500000	1120.-	1036.08
Übermassrahmen	3116500001	1300.-	1202.59
vRB		2.50	2.31

CookTop V200 E604

Anwendungen



Ausstattungen

- Anzahl Kochzonen: 4
- Kochzonengrößen: 18 / 18 / 14-21 / 14 cm
- ClassicDesign
- 9 Leistungsstufen
- Restwärmeanzeige
- Optische Betriebsanzeige (LED)
- Externe Bedienung über Herd/Drehschalter

Geräteinformationen

Masse (B x T)	a: 584 x 514 mm/R8 b: 600 x 545 mm/R8		
Anschluss	400 V 2~	7000 W	16 A

Ausführung	Artikelnummer	Preis inkl.	exkl.
Breitennorm 60 cm			
Chromstahl-Rahmen	3116600000	1070.-	989.82
Übermassrahmen	3116600001	1260.-	1165.59
vRB		2.50	2.31

Anschluss
230 V



CookTop V200 E604

Anwendungen



Ausstattungen

- Anzahl Kochzonen: 4
- Kochzonengrößen: 18 / 18 / 21 / 14 cm
- ClassicDesign
- 9 Leistungsstufen
- Restwärmeanzeige
- Optische Betriebsanzeige (LED)
- Externe Bedienung über Herd/Drehschalter

Geräteinformationen

Masse (B x T)	584 x 514 mm/R8		
Anschluss	400 V 2~	7100 W	16 A

Ausführung	Artikelnummer	Preis inkl.	exkl.
Breitennorm 60 cm			
Chromstahl-Rahmen vRB	3116700000	1010.- 2.50	934.32 2.31

CookTop V200 E604

Anwendungen



Ausstattungen

- Anzahl Kochzonen: 4
- Kochzonengrößen: 18 / 18 / 21 / 14 cm
- ClassicDesign
- 9 Leistungsstufen
- Restwärmeanzeige
- Optische Betriebsanzeige (LED)
- Externe Bedienung über Herd/Drehschalter

Geräteinformationen

Masse (B x T)	584 x 514 mm/R8		
Anschluss	230 V~	7100 W	16 A

Ausführung	Artikelnummer	Preis inkl.	exkl.
Breitennorm 60 cm			
Chromstahl-Rahmen vRB	3116800000	1010.- 2.50	934.32 2.31

Absicherung 16A: Nutzungsbeschränkung (Siehe Installationsanleitung)



CookTop V200 E302

Anwendungen



Ausstattungen

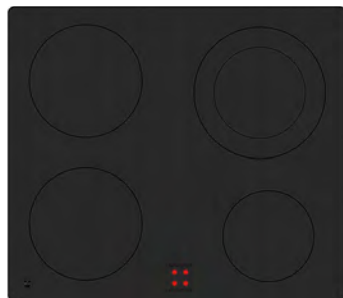
- Anzahl Kochzonen: 2
- Kochzonengrößen: 18 / 14 cm
- ClassicDesign
- 9 Leistungsstufen
- Restwärmeanzeige
- Optische Betriebsanzeige (LED)
- Externe Bedienung über Herd/Drehschalter

Geräteinformationen

Masse (B x T)	286 x 511 mm/R8		
Anschluss	400 V 2~	3000 W	10 A

Ausführung	Artikelnummer	Preis inkl.	exkl.
Breitennorm 30 cm			
Chromstahl-Rahmen	3116900000	950.-	878.82
vRB		2.50	2.31

Flächenbündige Quicklight-Kochfelder für den Ersatzmarkt



GK43

Anwendungen



Ausstattungen

- Anzahl Kochzonen: 4
- Kochzonengrößen: 18 / 18 / 14-21 / 14 cm
- BlackDesign
- 9 Leistungsstufen
- Restwärmeanzeige
- Optische Betriebsanzeige (LED)
- Externe Bedienung über Herd/Drehschalter

Geräteinformationen

Masse (B x T)	547 x 477 mm/R11		
Anschluss	400 V 2~	7000 W	20 A

Ausführung	Artikelnummer	Preis inkl.	exkl.
Breitennorm 60 cm			
Flächenbündig	527440	1310.-	1211.84
vRB		2.50	2.31

GK42H

Anwendungen



Ausstattungen

- Anzahl Kochzonen: 4
- Kochzonengrößen: 18 / 18 / 14-21 / 14 cm
- ClassicDesign
- 9 Leistungsstufen
- Restwärmeanzeige
- Optische Betriebsanzeige (LED)
- Externe Bedienung über Herd/Drehschalter

Geräteinformationen

Masse (B x T)	547 x 477 mm/R11		
Anschluss	400 V 2~	7000 W	16 A

Ausführung	Artikelnummer	Preis inkl.	exkl.
Breitennorm 60 cm			
Flächenbündig	3106500402	1200.-	1110.08
vRB		2.50	2.31

Für die Geräteplatzierung nach Wunsch

Die Einbauschaltschaltkästen sind mit allen extern bedienten CookTop Kochfeldern mit Strahlungsheizkörpern kompatibel und ermöglichen eine hohe Flexibilität bei der Platzierung der Geräte in der Küche. Die Einbauschaltschaltkästen sind in den Farben Nero, Weiss, ChromeClass und Spiegelglas erhältlich.



Einbauschaltschaltkasten ES4

- Modelle für vier Kochplatten und Strahlungsheizkörper-Kochfelder
- Nicht versenkbare Drehschalter
- Für Steuerung von Zweikreis-Kochzonen geeignet

Einbauschaltschaltkasten ES4U

- Modelle für vier Kochplatten und Strahlungsheizkörper-Kochfelder
- Nicht versenkbare Drehschalter
- Für nachträglichen Einbau in bestehende Küchenkombinationen mit breiterem Rahmen
- Für Steuerung von Zweikreis-Kochzonen geeignet

Artikelnummer

Spiegelglas Schwarz **3301400432**
 ChromeClass **3301400433**

640.- / 592.04
680.- / 629.05

Artikelnummer

Nero **3301100430**
 Weiss **3301100431**

730.- / 675.30
730.- / 675.30



Einbaurechaud ER4

- Element für vier Kochplatten und Strahlungsheizkörper-Kochfelder
- Nicht versenkbare Drehschalter

Einbaurechaud ER202

- ½-Element (27,5 cm) für zwei Kochplatten und Strahlungsheizkörper-Kochfelder
- Nicht versenkbare Drehschalter

Artikelnummer

ER4		
Nero	3301300430	500.- / 462.53
Weiss	3301300431	500.- / 462.53
ChromeClass	3301300433	550.- / 508.79

ER202

Nero	3300900210	320.- / 296.02
Weiss	3300900211	320.- / 296.02



Einzelschalter ES1

- Modell für Zweikreis-Kochzonen (Kochplatte und Strahlungsheizkörper-Kochfeld)
- Nicht versenkbare Drehschalter

Artikelnummer

Spiegelglas schwarz	3301200222	280.- / 259.02
---------------------	-------------------	-----------------------

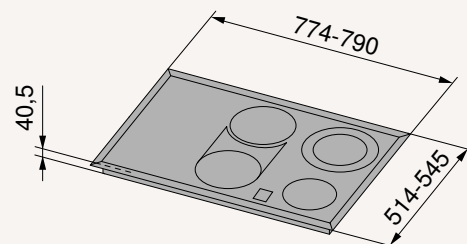
Gerätemass-Skizzen – Kochfelder, Strahlungsheizkörper externe Bedienung, Advanced Line

**CookTop V600
E804B**

3116100000
3116100001

**CookTop V600
E804B**

3116200000
3116200001



**CookTop V400
E604B**

3116300001
3116300000

**CookTop V400
E604**

3116400000
3116400001

**CookTop V400
E604**

3116500000
3116500001

**CookTop V200
E604**

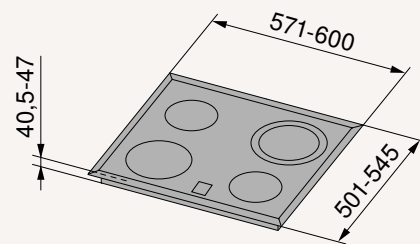
3116600000
3116600001

**CookTop V200
E604**

3116700000

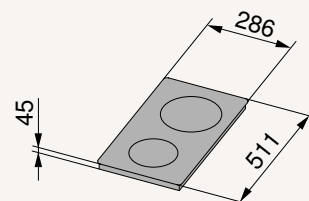
**CookTop V200
E604**

3116800000



**CookTop V200
E302**

3116900000



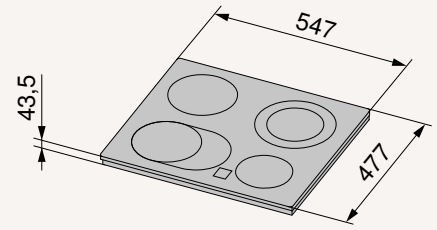
Detaillierte Planungsinformationen
sind auf unserer Website zu finden.

GK43

527440

GK42H

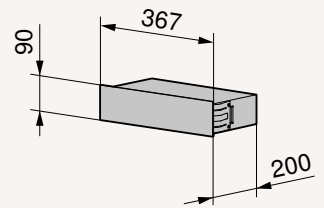
3106500402



ES4

3301400432

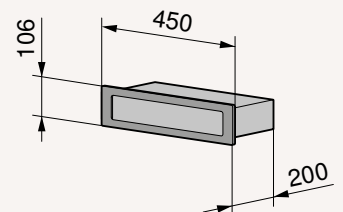
3301400433



ES4U

3301100430

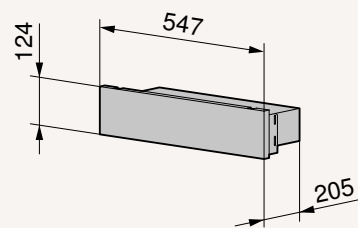
3301100431



Gerätemass-Skizzen – Kochfelder, Strahlungsheizkörper externe Bedienung, Advanced Line

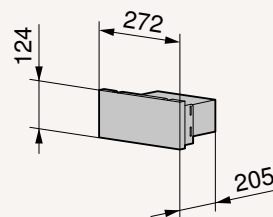
ER4

3301300430
3301300431
3301300433



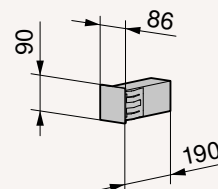
ER202

3300900210
3300900211





ES1

3301200222



Zubehör – Kochfelder Excellence Line und Advanced Line

	Beschreibung	Art.-Nr.	Preis inkl. MWST	Preis exkl. MWST
	Abdeck-/Schneidebrett zu Teppan Yaki schmal	1021462	384.-	355.23
	Premium-Teppan-Yaki-Platte für FullFlex-Induktion	1037885	806.-	745.61

Weiteres Zubehör auf
vzug.com/zubehoer





Kochfelder mit integriertem Dunstabzug

Unsere Induktionskochfelder mit integriertem Dunstabzug sind nahtlos in die Arbeitsplatte integriert und bieten eine ideale Kombination aus Kochleistung und Abzugskraft.

Kochen in seiner reinsten Form

Kochfeld und Dunstabzug in einem – für ein minimalistisches Küchendesign

Das CombiCookTop ist ein Induktionskochfeld mit einem integrierten Dunstabzug – es eignet sich ideal für offene und minimalistische Küchendesigns. Das vollständig in die Arbeitsfläche integrierte Kochfeld wurde auf seine grundlegende Form reduziert. So trägt es zu einem unverkennbaren Look der Küche bei.

Müheloser Einbau

Charakteristisch für dieses Kochfeld mit integriertem Dunstabzug sind die geringe Höhe und die flexiblen Leitungen. Das Design erlaubt eine schnelle und mühelose Installation, und darunter bleibt Platz für zusätzlichen Stauraum.

Zeitgemäss, sauber, praktisch

Auf dem Kochfeld lassen sich bis zu vier Töpfe und Pfannen gleichzeitig nutzen. Der beim Kochen entstehende Dunst wird dort abgezogen, wo er entsteht. So werden Gerüche und Fettspritzer in der Küche vermieden. Für ein sauberes und zeitgemässes Kocherlebnis.



Kochfelder-Sortiment entdecken.

CombiCookTop V4000 – mehr Flexibilität und Komfort beim Kochen

Das CombiCookTop V4000 kombiniert elegantes Design mit einer kraftvollen Abzugsleistung und flexiblen Kochoptionen. Für eine funktionale und ästhetische Küche.

Für ein smartes Kochen – flexibel und integriert.

Dank der ZoneFlex Technologie können die Kochzonen auf beiden Seiten des Dunstabzugs zu einer grossen Zone für Schmortöpfe kombiniert oder separat für zwei Töpfe verwendet werden. Die MemoryFunction behält die individuellen Einstellungen bei, wenn Kochtöpfe bewegt werden. Die optimierte Wärmeverteilung beschleunigt den Kochvorgang, und der integrierte Dunstabzug führt den Dunst effizient direkt an der Quelle ab.

Smarte Verbindung von Kochfeld und Dunstabzug

Die OptiLink Technologie überwacht die eingestellten Leistungsstufen der Kochzonen und stellt die geeignete Leistungsstufe des Dunstabzugs automatisch ein. Somit ist keine manuelle Steuerung des Dunstabzuges mehr notwendig.

Fortschrittliche Luftreinigung

Das CombiCookTop V4000 ist mit CleanAir ausgestattet: Es schaltet sich regelmässig automatisch ein, um unangenehme Gerüche aus der Küche zu entfernen.

Einfache Reinigung der Filter

Die Filter sind direkt von oben zugänglich und besonders einfach zu reinigen. Die Fettfilterkassette kann einfach entnommen und anschliessend im Geschirrspüler gereinigt werden. Der Aktivkohlefilter kann ebenfalls einfach gereinigt und im Backofen je nach Nutzung bis zu drei Jahre lang regeneriert werden.

Produktvergleich – Kochfelder mit integriertem Dunstabzug, Excellence Line

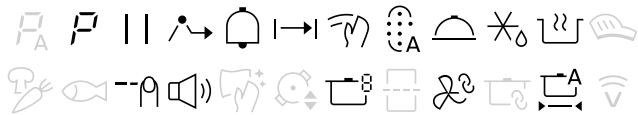
Katalogseite	CombiCookTop V4000 I804 207	CombiCookTop V2000 I804 207
Ausführungen		
DualDesign	●	●
OptiGlass	●	○
Anzahl Kochzonen	4	4
Masse der Kochzone 1 (cm)	22 x 37	18
Masse der Kochzone 2 (cm)	22 x 37	21
Masse der Kochzone 3 (cm)		21
Masse der Kochzone 4 (cm)		18
Abluft	●	●
Umluft	●	●
Anwendungen		
PowerPlus	●	●
Automatische Topfbodenerkennung	●	○
Automatische Brückenfunktion	●	○
Memory Funktion	●	○
OptiLink	●	●
Timerfunktion	●	●
Abschaltautomatik	●	●
Pausentaste	●	●
Ankochautomatik	●	●
Funktion Simmern	●	●
Wischschutztaste	●	●
Wiederherstellfunktion	●	●
Warmhaltefunktion	●	●
Schmelzfunktion	●	●
Nachlaufautomatik	●	●
Intensivstufe mit automatischer Rückstellung	●	●
Clean-Air-Funktion	●	●
Wartungsanzeige	●	●
Leistungsstufen	9 + i	9 + i
Gebläsestufeanzeige	●	●
Bedienung und Anzeige		
Einfach-Slider	●	●
Grafikdisplay Touch	●	●
Kindersicherung	●	●
Herkunftsland	AT	AT

● vorhanden | ○ nicht vorhanden



CombiCookTop V4000 I804

Anwendungen Kochfeld



Anwendungen Lüften



Ausstattungen

- Kochzonenleistung bis zu: 3700 W
- Zone-Flex
- Max. Anzahl Kochgeschirre: 4
- Kochzonengrößen: 22x37 / 22x37 cm
- Topfbodenerkennung: ab 11 cm
- BlackDesign
- 9 + i Leistungsstufen
- Sicherheitspaket
- Grafikdisplay Touch
- Einfach-Slider
- OptiLink
- Anschluss für Fensterkontaktschalter
- Fettfilterkassette Aufnahmekapazität für Flüssigkeit 175 ml
- Auffangwanne mit Aufnahmekapazität für Flüssigkeit 350 ml
- Spülmaschinenfeste Fettfilterkassette

Geräteinformationen

Masse (B x T)	761 x 501 mm/R2		
Anschluss	380-415 V 2N~	7400 W	16 A



Ausführung	Artikelnummer	Preis inkl.	exkl.
Breitennorm 80 cm, OptiGlass			
DualDesign	3109600000	4800.-	4440.33
vRB		6.01	5.56

Extras für Umluftbetrieb

Longlife-Plus-Aktivkohlefilter	1155757	366.-	338.58
--------------------------------	---------	-------	--------

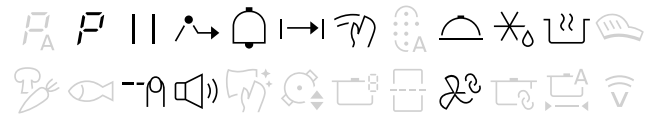
Sonderzubehör für den ungeführten Umluftbetrieb

Teleskopanschluss kurz	1157471	112.-	103.61
Teleskopanschluss lang	1157472	112.-	103.61



CombiCookTop V2000 I804

Anwendungen Kochfeld



Anwendungen Lüften



Ausstattungen

- Kochzonenleistung bis zu: 3700 W
- Anzahl Kochzonen: 4
- Kochzonengrößen: 18 / 21 / 21 / 18 cm
- Topfbodenerkennung: ab 11 cm
- BlackDesign
- 9 + i Leistungsstufen
- Sicherheitspaket
- Grafikdisplay Touch
- Einfach-Slider
- OptiLink
- Anschluss für Fensterkontaktschalter
- Fettfilterkassette Aufnahmekapazität für Flüssigkeit 175 ml
- Auffangwanne mit Aufnahmekapazität für Flüssigkeit 350 ml
- Spülmaschinenfeste Fettfilterkassette

Geräteinformationen

Masse (B x T)	761 x 501 mm/R2		
Anschluss	380-415 V 2N~	7400 W	16 A



Ausführung	Artikelnummer	Preis inkl.	exkl.
Breitennorm 80 cm			
DualDesign	3109500000	3820.-	3533.77
vRB		6.01	5.56

Extras für Umluftbetrieb

Longlife-Plus-Aktivkohlefilter	1155757	366.-	338.58
--------------------------------	---------	-------	--------

Sonderzubehör für den ungeführten Umluftbetrieb

Teleskopanschluss kurz	1157471	112.-	103.61
Teleskopanschluss lang	1157472	112.-	103.61

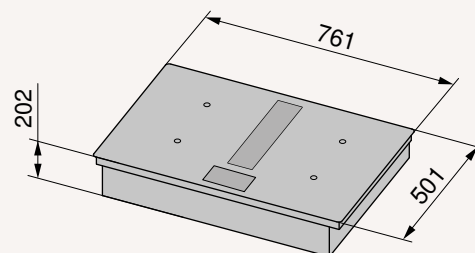
Gerätemass-Skizzen – Kochfelder mit integriertem Dunstabzug, Excellence Line

CombiCookTop
V4000 I804

3109600000















CombiCookTop
V2000 I804

3109500000






























Detaillierte Planungsinformationen
sind auf unserer Website zu finden.

Zubehör – Kochfelder mit integriertem Dunstabzug, Excellence Line

	Beschreibung	Art.-Nr.	Preis inkl. MWST	Preis exkl. MWST
	Longlife-Plus-Aktivkohlefilter	1155757	366.-	338.58
	Umluft, Teleskopanschluss ungeführt kurz	1157471	112.-	103.61
	Umluft, Teleskopanschluss ungeführt lang	1157472	112.-	103.61
	Prime Flachkanal, Länge 1000mm x B 222 x H 89	1284699	61.-	56.43
	Prime Flachkanal, flexibel, Umlenkung und Drehung bis 90°, B 222 x H 89 x T 250 - 550 mm	1284706	79.-	73.08
	Prime Universalverbinder für Flachkanal, Länge 85 mm	1284698	28.-	25.90
	Prime Übergangsstück von flach auf rund, Stutzen ø 150 mm, Länge 165 mm	1284701	49.-	45.33
	Prime Flachkanalbogen 90°, horizontal für Flachkanal, B 222 x H 89 x T 289 mm	1284702	63.-	58.28
	Prime Flachkanalbogen 90°, vertikal für Flachkanal, B 222 x H 89 x T 157 mm	1284704	50.-	46.25
	Prime Umlenkstück 90°, senkrecht von flach auf rund, Stutzen ø 150 mm, Länge 200 mm	1284707	60.-	55.50
	Prime Stützsteg für Flachkanal, Trittbelastung bis zu 100 kg.	1284700	10.-	9.25
	Prime Flachkanalbogen 30°, horizontal für Flachkanal, B 222 x H 89	1284703	36.-	33.30
	Prime Flachkanalbogen 90° schmal, vertikal für Flachkanal, B 222 x H 89 x T 92 mm	1284705	65.-	60.13
	Prime Montagebügel, Edelstahl für Flachkanal, B 222 x H 93 mm	1284708	18.-	16.65

Zubehör – Kochfelder mit integriertem Dunstabzug, Excellence Line

	Beschreibung	Art.-Nr.	Preis inkl. MWST	Preis exkl. MWST
	Prime Universalverbinder für Rundrohr, Stutzen ø 150 mm, T 85 mm	1284709	26.-	24.05
	Prime Sockel-Lüftungsgitter, Edelstahlfarbig, geeignet für Sockelhöhe von 100 - 150 mm (kürzbar)	1284717	109.-	100.83
	Prime Rundrohr, Stutzen ø 150 mm, Länge 1000 mm	1284710	61.-	56.43
	Prime Rohrbogen 90°, Stutzen ø 150 mm	1284711	44.-	40.70
	Prime Montagebügel für Rundrohr, ø 150 mm	1284712	12.-	11.10
	Prime Mauerkasten rund, ø 150 mm, inkl. Edelstahl Wetterschutzgitter und Rückstauklappe	1284713	304.-	281.22
	Prime Mauerkasten von flach auf rund, ø 150 mm, inkl. Edelstahl Wetterschutzgitter und Rückstauklappe	1284714	304.-	281.22
	Prime Übergangsstück schmal von rund auf flach, ø 150 mm	1284715	19.-	17.58
	Prime Turbo Wetterschutzgitter rund, Edelstahl ohne Rückstauklappe, ø 150 mm	1284716	210.-	194.26
	Wetterschutzgitter rund, Edelstahl, mit Rückstauklappe, ø 150 mm	1284718	210.-	194.26
	Wetterschutzgitter vertikal, Edelstahl mit Rückstauklappe, für Anschluss an Flachkanal B 222 x H 89 x T 120mm	1284719	289.-	267.35
	Wetterschutzgitter Edelstahl mit Rückstauklappe B 290 x H 160 mm für Anschluss an Flachkanal (B 222 x H 89 mm)	1030590	285.-	263.64
	Brandschutzklappe rund, ø 150 mm, VFK zertifiziert	1157473	151.-	139.69
	Luftkanal, Flachkanal, B 222 x H 89 x T 500 mm	1046627	110.-	101.76

	Beschreibung	Art.-Nr.	Preis inkl. MWST	Preis exkl. MWST
	Luftkanal, Flachkanal, B 222 x H 89 x T 1000 mm	1046628	119.-	110.08
	Luftkanal, Verstärkungsrippe für Flachkanal zum Einbetonieren (Trittbelastung bis 100 kg), B 222 x H 89 x T 300 mm	1077495	55.-	50.88
	Luftkanal, Flachkanal flexibel, B 222 x H 89 x T 500 mm	1046629	102.-	94.36
	Luftkanal, Flachkanal flexibel, B 222 x H 89 x T 1000 mm	1046635	112.-	103.61
	Luftkanal, Verbinder für Flachkanal gerade, Länge 100 mm	1046636	39.-	36.08
	Luftkanal Metall Rohrbogenverbinder	1188102	48.-	44.40
	Luftkanal, Umlenkstück 90°, senkrecht auf Flachkanal, ø 150 mm, Länge 236 mm	1046638	67.-	61.98
	Luftkanal, Bogen 90°, waagrecht für Flachkanal, B 227 x H 94 x T 288 mm	1046639	103.-	95.28
	Luftkanal, Bogen 90°, senkrecht für Flachkanal, B 227 x H 94 x T 174 mm	1046643	77.-	71.23
	Luftkanal, Übergangsstück Flachkanal, ø 150 mm, Länge 190 mm	1046644	77.-	71.23
	Luftkanal, Versatzendstück auf Sockelmotor, ø 150 mm	1046649	67.-	61.98
	Luftkanal, Rohrset für direkten Anschluss an das Abzugssystem	1046650	187.-	172.99
	Aluminium Abdichtband, Rolle à 50 m, Breite 50 mm	H42067	72.-	66.60

Weiteres Zubehör auf
vzug.com/zubehoer





Dunstabzüge

Unsere Dunstabzüge kombinieren Leistung und Design perfekt. Sie gewährleisten eine optimale Abzugskraft und integrieren sich nahtlos in die Küche.

Präzise Technologie für saubere Luft

Für bessere Luftqualität

Die Umluftoption reinigt die Luft mit einem fortschrittlichen Filtersystem und führt sie dann wieder in die Küche zurück. Diese Lösung verursacht einen minimalen Wartungsaufwand und sorgt für eine effektive Geruchsreduktion bis 96 %.

Kraftvoller, leiser Abzug

Die Dunstabzüge von V-ZUG sind leistungsstark und intelligent. Für einen sorgsamen Umgang mit der Energie wird die Abzugsleistung durch Automatikfunktionen gesteuert. Obwohl sie besonders leistungsstark sind, bleiben die Abzüge selbst auf höchster Stufe geräuscharm.

Minimalistisches, integriertes Design

Zeitlose Eleganz und klare Linienführung sind für die Dunstabzüge von V-ZUG charakteristisch. Schmale Frontdesigns und Premium-Materialien wie Glas und Edelstahl fügen sich nahtlos in die Küchenumgebung ein. Für mehr Design zuhause.



Dunstabzugs-Sortiment entdecken.



Auffällig oder diskret

Vom Designelement bis zum unsichtbaren Muldenlüfter – mit unserem vielfältigen Dunstabzugs-Sortiment lässt sich die Küche individuell gestalten.

Einbau-Dunstabzüge und Huttenlüfter

In den Küchenoberschrank oder in eine speziell dafür angefertigte Ummantelung eingebaut, sind diese Lüfter platzsparend und kaum sichtbar. Der AiroClearEinbau V4000 vereint zudem die Leistungsfähigkeit einer Abzugshaube mit Auszug mit dem Komfort eines Huttenlüfters. Die Leistung reguliert sich automatisch dank OptiLink.

Inselhauben

Inselhauben setzen mit ihrem stilvollen Design Akzente.

Wand- und Schräghauben

Wenn das Kochfeld an eine Wand grenzt, sind Wand- und Schräghauben ideal. Man nimmt das Gerät aus dem Blickfeld und genießt insbesondere mit der Schräghaube absolute Kopffreiheit.

Tischlüfter

Der Tischlüfter wird hinter dem Kochfeld eingebaut und fährt bei Gebrauch auf Topfhöhe aus. Er eignet sich besonders für Panorama-Kochfelder.

Muldenlüfter

Der Muldenlüfter wird modular zwischen zwei Kochfeldern oder zwischen Kochfeld und Teppan Yaki eingebaut und bietet volle Sicht auf das Kochfeld.



Einbau-Dunstabzug



Huttenlüfter



Tischlüfter



Inselhaube



Muldenlüfter



Wandhaube



Kochfeld mit integriertem Dunstabzug

Kraftvoll, leise, sauber

Von SilentPlus über ComfortFix bis FlexLED und OptiLink – unsere Dunstabzugshauben überzeugen mit technischen Innovationen.



SilentPlus

Ein Schalldämmsystem reduziert Motorgeräusche und Vibrationen. Auch im Höchstleistungsbetrieb sind Gespräche in der Küche in normaler Lautstärke kein Problem.



OptiLink

Der Dunstabzug kommuniziert mit dem Kochfeld. Der Lüfter schaltet sich automatisch ein und passt seine Leistung permanent an, um mit höchstmöglicher Effizienz eine optimale Luftqualität zu garantieren.



ComfortFix

Der Fettfilter ist magnetbefestigt und kann zur Reinigung entfernt werden. Eine Steckvorrichtung hält den Filter beim Entfernen fest. So kann er nicht herunterfallen und das Kochfeld beschädigen.



LED

FlexLED

Die LED-Leuchten benötigen wenig Strom und können je nach Modell in ihrer Farbtemperatur auf das Beleuchtungssystem der Küche abgestimmt werden – für ein gleichmässiges Erscheinungsbild.



Produktvergleich – Tischlüfter, Inselhauben und Wandhauben

	DSTS	DSMS	AiroClearInsel V6000	DIGS	DIE
Katalogseite	222	222	223	223	224
Ausführungen					
Design	Glas	Glas	Spiegelglas Schwarz	ChromeClass	ChromeClass
Breitennorm (cm)	90		100 120	100	90
Abluft	●	●	●	●	●
Umluft	●	●	●	●	●
Anwendungen					
FlexLED	○	○	●	○	○
Lichtfarbe in Kelvin einstellbar			2700-4000		
Lichtfarbe in Kelvin Basiswert	4000		2700	3000	3000
Dimmbares Licht	2-stufig			2-stufig	2-stufig
SilentPlus	○	○	●	○	○
ComfortFix	○	○	●	○	○
Nachlaufautomatik	●	●	●	●	●
Intensivstufe mit automatischer Rückstellung	●	●	●	●	●
Clean-Air-Funktion	●	○	○	●	○
Wartungsanzeige	●	●	●	●	●
Anschluss für Zu-/Abluftklappe	○	○	●	●	●
Bedienung und Anzeige					
Bedienung	TouchControl	TouchControl	TouchControl	Tipptasten mit 7-Segment- anzeige	Tipptasten
Fernbedienung Optional, als Zubehör	○	○	●	●	●
OptiLink	○	○	●	○	○
Leistungsstufen	3 + i	3 + i	3 + i	3 + i	3 + i
Gebälsestufenanzeige	●	●	●	●	●
Kostenlose Heimberatung	○	○	●	○	○
Herkunftsland	IT	IT	IT	IT	IT

● vorhanden | ○ nicht vorhanden

AiroClearWand V6000	AiroClearWand V2000 V90	DWQS	DWE	DWN	AiroClearEinbau V200
224	225	225	226	226	227
Spiegelglas Schwarz	BlackDesign	ChromeClass	ChromeClass	ChromeClass	ChromeClass
120 90	90	60 90	90	60 90	90
●	●	●	●	●	●
●	●	●	●	●	●
●	○	○	○	○	○
2700-4000					
2700	3000	3000	3000	3000	2700
		2-stufig	2-stufig		
●	○	○	○	○	○
●	○	●	○	○	○
●	●	●	●	●	○
●	●	●	●	●	○
○	○	●	○	○	○
●	●	●	●	●	○
●	○	●	●	○	○
TouchControl	TouchControl	Tipptasten mit 7-Segment-anzeige	Tipptasten	Tipptasten	Schiebeschalter
●	○	●	●	○	○
●	○	○	○	○	○
3 + i	3 + i	3 + i	3 + i	3 + i	3
●	●	●	●	●	●
●	○	○	○	○	○
IT	IT	IT	IT	IT	IT



DSTS

Anwendungen



Ausstattungen

- Luftleistung Abluft max. Stufe: 440 m³/h
- Luftleistung Abluft Intensivstufe: 720 m³/h
- 3 + i Leistungsstufen
- Geräuschwert Abluft max. Stufe: 57 dB(A)
- Geräuschwert Abluft Intensivstufe: 68 dB(A)
- Abluftstutzen Ø: 150 mm
- Rückstauklappe: beigelegt
- LED-Beleuchtung
- Anzahl der Beleuchtung: 1
- Dimmbares Licht: 2-stufig
- Intensivstufe mit automatischer Rückstellung
- Clean-Air-Funktion
- TouchControl

Geräteinformationen

Masse (H x B x T)	650 x 880 x 120 mm		
Ausfahrhöhe	400 mm		
Anschluss	220-240 V~	276 W	10 A



Ausführung	Artikelnummer	Preis inkl.	exkl.
Breitennorm 90 cm			
Glas	6401500000	2980.-	2756.71
vRB		10.81	10.-

Extras für Umluftbetrieb

Umluftbox für Sockel mit Standard Aktivkohlefilter Paket ca. 1.5 Jahre wartungsfrei	1157470	304.-	281.22
Longlife Aktivkohlefilter	1012163	228.-	210.92
Extras für Variante mit externem Motor Bausatz	1012164	330.-	305.27

© Specialties-Sortiment



DSMS

Anwendungen



Ausstattungen

- Luftleistung Abluft max. Stufe: 500 m³/h
- Luftleistung Abluft Intensivstufe: 590 m³/h
- 3 + i Leistungsstufen
- Geräuschwert Abluft max. Stufe: 67 dB(A)
- Geräuschwert Abluft Intensivstufe: 70 dB(A)
- Abluftstutzen Ø: 150 mm
- Intensivstufe mit automatischer Rückstellung
- TouchControl
- Herausnehmbare Auffangwanne mit integrierten Fettfilter, spülmaschinenfest
- Aufnahmekapazität der Auffangwanne 500 ml

Geräteinformationen

Masse (B x T)	110 x 501 mm		
Anschluss	220-240 V~	145 W	10 A



Ausführung	Artikelnummer	Preis inkl.	exkl.
Glas	6400500005	2760.-	2553.19
vRB		2.50	2.31

Extras für Umluftbetrieb

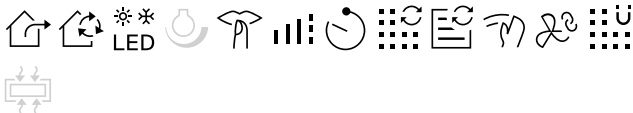
Umluftbox für Sockel mit Standard Aktivkohlefilter Paket ca. 1.5 Jahre wartungsfrei	1157470	304.-	281.22
---	---------	--------------	--------

© Specialties-Sortiment



AiroClearInsel V6000

Anwendungen



Ausstattungen

- Luftleistung Abluft max. Stufe: 452 m³/h
- Luftleistung Abluft Intensivstufe: 675 m³/h
- 3 + i Leistungsstufen
- Geräuschwert Abluft max. Stufe: 52 dB(A)
- Geräuschwert Abluft Intensivstufe: 63 dB(A)
- Abluftstutzen Ø: 150 mm
- Rückstauklappe: beigelegt
- LED-Beleuchtung
- Anzahl der Beleuchtung: 4
- Fernbedienung: Optional, als Zubehör
- Intensivstufe mit automatischer Rückstellung
- TouchControl
- Lichtfarbe einstellbar 2700 - 4000 Kelvin
- Anschluss für Zu-/Abluftklappe
- ComfortFix
- Kostenlose Heimberatung

Geräteinformationen

Masse (H x B x T)	55 x 1000 x 700 mm			
	55 x 1200 x 700 mm			
Abluft	510 – 635/845 mm			
Umluft	610 – 790/1000 mm			
Anschluss	220-240 V~	138 W	10 A	



Ausführung	Artikelnummer	Preis inkl.	exkl.
Breitenorm 100 cm			
Spiegelglas Schwarz	6301900001	4110.-	3802.04
Spiegelglas, Lang	6301900002	4110.-	3802.04
Breitenorm 120 cm			
Spiegelglas Schwarz	6302000001	4630.-	4283.07
Spiegelglas, Lang	6302000002	4630.-	4283.07
vRB		10.81	10.-

Extras für Umluftbetrieb

Longlife-Plus-Aktivkohlefilter inkl. Umluftweiche, Starter-Kit	1046969	420.-	388.53
--	---------	-------	--------



DIQS

Anwendungen



Ausstattungen

- Luftleistung Abluft max. Stufe: 580 m³/h
- Luftleistung Abluft Intensivstufe: 700 m³/h
- 3 + i Leistungsstufen
- Geräuschwert Abluft max. Stufe: 66 dB(A)
- Geräuschwert Abluft Intensivstufe: 69 dB(A)
- Abluftstutzen Ø: 150 mm
- Rückstauklappe: beigelegt
- LED-Beleuchtung
- Anzahl der Beleuchtung: 4
- Dimmbares Licht: 2-stufig
- Fernbedienung: Optional, als Zubehör
- Intensivstufe mit automatischer Rückstellung
- Clean-Air-Funktion
- Tipptasten mit 7-Segmentanzeige
- Anschluss für Zu-/Abluftklappe

Geräteinformationen

Masse (H x B x T)	60 x 998 x 599 mm			
Abluft	640 – 880/1090 mm			
Umluft	690 – 880/1090 mm			
Anschluss	220-240 V~	274 W	10 A	



Ausführung	Artikelnummer	Preis inkl.	exkl.
Breitenorm 100 cm			
ChromeClass	6301400003	2610.-	2414.43
ChromeClass, Lang	6301400203	2610.-	2414.43
vRB		10.81	10.-

Extras für Umluftbetrieb

Standard-Aktivkohlefilter	1046987	57.-	52.73
Longlife-Aktivkohlefilter	1046986	140.-	129.51



DIE


Anwendungen



Ausstattungen

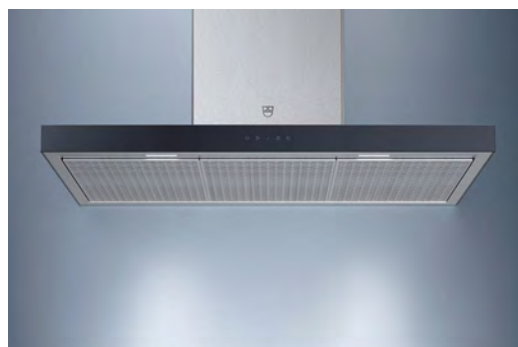
- Luftleistung Abluft max. Stufe: 580 m³/h
- Luftleistung Abluft Intensivstufe: 700 m³/h
- 3 + i Leistungsstufen
- Geräuschwert Abluft max. Stufe: 66 dB(A)
- Geräuschwert Abluft Intensivstufe: 69 dB(A)
- Abluftstutzen Ø: 150 mm
- Rückstauklappe: beigelegt
- LED-Beleuchtung
- Anzahl der Beleuchtung: 4
- Dimmbares Licht: 2-stufig
- Fernbedienung: Optional, als Zubehör
- Intensivstufe mit automatischer Rückstellung
- Tipptasten
- Anschluss für Zu-/Abluftklappe

Geräteinformationen

Masse (H x B x T)	60 x 898 x 599 mm		
Abluft	640 – 880 mm		
Umluft	690 – 880 mm		
Anschluss	220-240 V~	274 W	10 A
			
Ausführung	Artikelnummer	Preis inkl.	exkl.
Breitennorm 90 cm			
ChromeClass	6301300003	1860.-	1720.63
vRB		10.81	10.-

Extras für Umluftbetrieb

Standard-Aktivkohlefilter	1046987	57.-	52.73
Longlife-Aktivkohlefilter	1046986	140.-	129.51



AiroClearWand V6000


Anwendungen



Ausstattungen

- Luftleistung Abluft max. Stufe: 452 m³/h
- Luftleistung Abluft Intensivstufe: 675 m³/h
- 3 + i Leistungsstufen
- Geräuschwert Abluft max. Stufe: 52 dB(A)
- Geräuschwert Abluft Intensivstufe: 63 dB(A)
- Abluftstutzen Ø: 150 mm
- Rückstauklappe: beigelegt
- LED-Beleuchtung
- Anzahl der Beleuchtung: 2
- Fernbedienung: Optional, als Zubehör
- Intensivstufe mit automatischer Rückstellung
- TouchControl
- Anschluss für Zu-/Abluftklappe
- ComfortFix
- Kostenlose Heimberatung

Geräteinformationen

Masse (H x B x T)	a: 55 x 898 x 550 mm		
	b: 55 x 1198 x 550 mm		
Abluft	460 – 660/875 mm		
Umluft	570 – 770/995 mm		
Anschluss	220-240 V~	134 W	10 A
			
Ausführung	Artikelnummer	Preis inkl.	exkl.
Breitennorm 90 cm			
Spiegelglas Schwarz	6202800001	3200.-	2960.22
Spiegelglas, Lang	6202800002	3200.-	2960.22
Breitennorm 120 cm			
Spiegelglas Schwarz	6202900001	3400.-	3145.24
Spiegelglas, Lang	6202900002	3400.-	3145.24
vRB		10.81	10.-

Extras für Umluftbetrieb

Longlife-Plus-Aktivkohlefilter inkl. Umluftweiche, Starter-Kit	1046969	420.-	388.53
--	---------	-------	--------



AiroClearWand V2000 V90

Anwendungen



Ausstattungen

- Luftleistung Abluft max. Stufe: 535 m³/h
- Luftleistung Abluft Intensivstufe: 720 m³/h
- 3 + i Leistungsstufen
- Geräuschwert Abluft max. Stufe: 62 dB(A)
- Geräuschwert Abluft Intensivstufe: 70 dB(A)
- Abluftstutzen Ø: 150 mm
- Rückstauklappe: beigelegt
- LED-Beleuchtung
- Anzahl der Beleuchtung: 2
- Intensivstufe mit automatischer Rückstellung
- TouchControl

Geräteinformationen

Masse (H x B x T)	505.3 x 898 x 355 mm		
Abluft	1045 - 1465 mm		
Umluft (ohne Kamin)	515 mm		
Anschluss	220-240 V~	255 W	10 A
Ausführung	Artikelnummer	Preis inkl.	exkl.
Breitennorm 90 cm			
BlackDesign	6203200000	1820.-	1683.63
vRB		6.01	5.56

Extras für Umluftbetrieb

Standard-Aktivkohlefilter	H43402	57.-	52.73
Longlife-Aktivkohlefilter	1016766	228.-	210.92



DWQS

Anwendungen



Ausstattungen

- Luftleistung Abluft max. Stufe: 580 m³/h
- Luftleistung Abluft Intensivstufe: 700 m³/h
- 3 + i Leistungsstufen
- Geräuschwert Abluft max. Stufe: 66 dB(A)
- Geräuschwert Abluft Intensivstufe: 69 dB(A)
- Abluftstutzen Ø: 150 mm
- Rückstauklappe: beigelegt
- LED-Beleuchtung
- Anzahl der Beleuchtung: 2
- Dimmbares Licht: 2-stufig
- Fernbedienung: Optional, als Zubehör
- Intensivstufe mit automatischer Rückstellung
- Clean-Air-Funktion
- Tipptasten mit 7-Segmentanzeige
- Anschluss für Zu-/Abluftklappe

Geräteinformationen

Masse (H x B x T)	a: 60 x 598 x 470 mm		
	b: 60 x 898 x 470 mm		
Abluft	650 - 810/1160 mm		
Umluft	710 - 920/1260 mm		
Anschluss	220-240 V~	272 W	10 A
Ausführung	Artikelnummer	Preis inkl.	exkl.
Breitennorm 60 cm			
ChromeClass	6201900003	1450.-	1341.35
ChromeClass, Lang	6201900203	1450.-	1341.35
Breitennorm 90 cm			
ChromeClass	6202100003	1730.-	1600.37
ChromeClass, Lang	6202100203	1730.-	1600.37
vRB		6.01	5.56

Extras für Umluftbetrieb

Standard-Aktivkohlefilter	1046987	57.-	52.73
Longlife-Aktivkohlefilter	1046986	140.-	129.51



DWE

Anwendungen



Ausstattungen

- Luftleistung Abluft max. Stufe: 580 m³/h
- Luftleistung Abluft Intensivstufe: 700 m³/h
- 3 + i Leistungsstufen
- Geräuschwert Abluft max. Stufe: 66 dB(A)
- Geräuschwert Abluft Intensivstufe: 69 dB(A)
- Abluftstutzen Ø: 150 mm
- Rückstauklappe: beigelegt
- LED-Beleuchtung
- Anzahl der Beleuchtung: 2
- Dimmbares Licht: 2-stufig
- Fernbedienung: Optional, als Zubehör
- Intensivstufe mit automatischer Rückstellung
- Tipptasten
- Anschluss für Zu-/Abluftklappe

Geräteinformationen

Masse (H x B x T)	60 x 898 x 470 mm		
Abluft Umluft	650 – 810 mm		
Anschluss	220-240 V~	272 W	10 A
Ausführung	Artikelnummer	Preis inkl.	exkl.
Breitennorm 90 cm			
ChromeClass vRB	6201700003	1230.- 6.01	1137.84 5.56

Extras für Umluftbetrieb

Standard-Aktivkohlefilter	1046987	57.-	52.73
Longlife-Aktivkohlefilter	1046986	140.-	129.51

DWN

Anwendungen



Ausstattungen

- Luftleistung Abluft max. Stufe: 622 m³/h
- Luftleistung Abluft Intensivstufe: 750 m³/h
- 3 + i Leistungsstufen
- Geräuschwert Abluft max. Stufe: 64 dB(A)
- Geräuschwert Abluft Intensivstufe: 69 dB(A)
- Abluftstutzen Ø: 150 mm
- Rückstauklappe: beigelegt
- LED-Beleuchtung
- Anzahl der Beleuchtung: 2
- Intensivstufe mit automatischer Rückstellung
- Tipptasten

Geräteinformationen

Masse (H x B x T)	a: 30 x 598 x 500 mm b: 30 x 898 x 500 mm
Abluft Umluft	525 – 930 mm
Anschluss	595 – 1000 mm
	220-240 V~ 272 W 10 A
Ausführung	Artikelnummer Preis inkl. exkl.
Breitennorm 60 cm	
ChromeClass	6201500003 910.- 841.81
Breitennorm 90 cm	
ChromeClass vRB	6201600003 1090.- 6.01 1008.33 5.56

Extras für Umluftbetrieb

Longlife-Aktivkohlefilter Starter-Kit	1048414	167.-	154.49
---------------------------------------	---------	-------	--------



AeroClearEinbau V200

Anwendungen



Ausstattungen

- Luftleistung Abluft max. Stufe: 336 m³/h
- 3 Leistungsstufen
- Geräuschwert Abluft max. Stufe: 73 dB(A)
- Abluftstutzen Ø: 125 mm
- Rückstauklappe: beigelegt
- LED-Beleuchtung
- Anzahl der Beleuchtung: 2
- Schiebeschalter
- Teleskopverschalung separat

Geräteinformationen

Masse (H x B x T) 132 x 898 x 510 mm

Abluft 545 - 1140 mm

Umluft 545 - 1140 mm

Anschluss 220-240 V~ 166 W 10 A



Ausführung **Artikelnummer** **Preis inkl.** **exkl.**

Breitenorm 90 cm

ChromeClass	6105400001	530.-	490.29
vRB		2.50	2.31

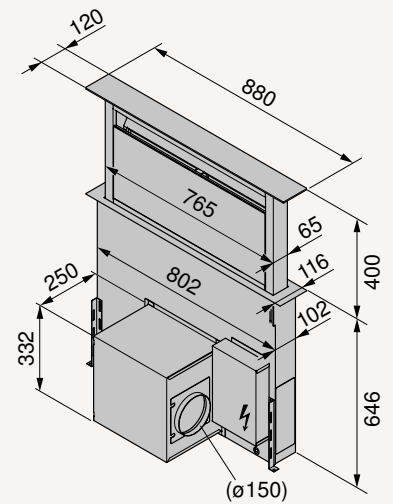
Extras für Umluftbetrieb

Standard-Aktivkohlefilter	1068362	57.-	52.73
---------------------------	---------	-------------	-------

Gerätemass-Skizzen – Tischlüfter, Inselhauben und Wandhauben

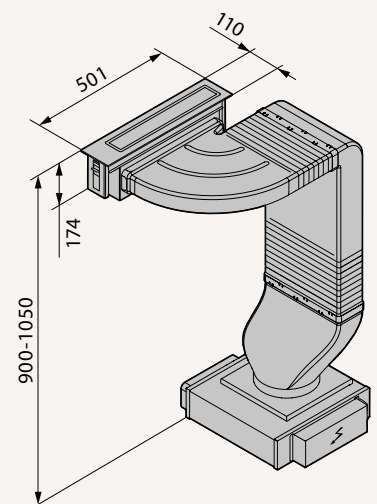
DSTS

6401500000



DSMS

6400500005



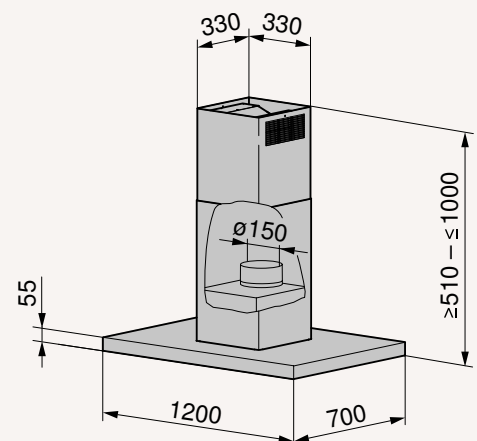
AiroClearInsel
V6000

6301900001

6301900002

6302000001

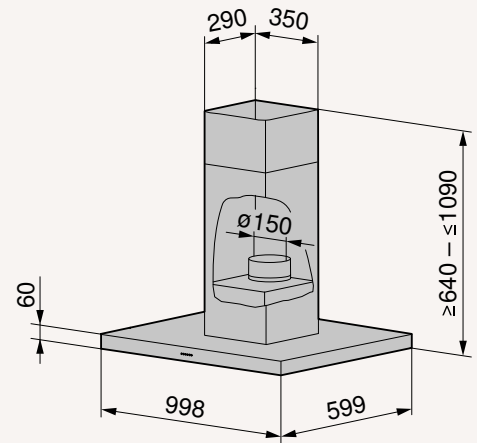
6302000002



Detaillierte Planungsinformationen
sind auf unserer Website zu finden.

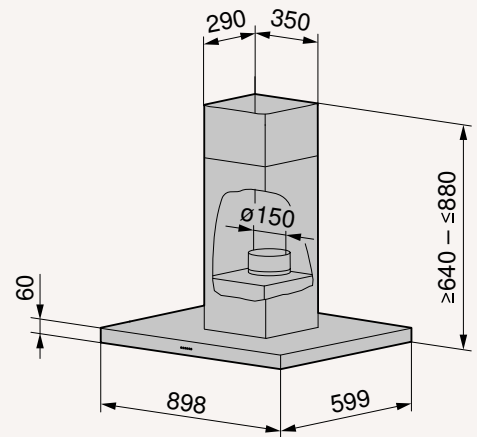
DIQS

6301400003
6301400203



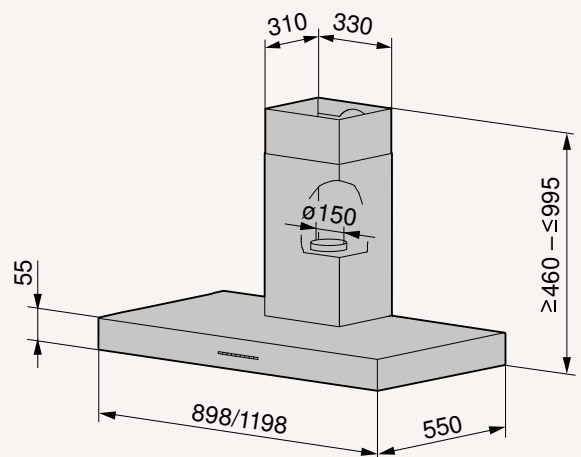
DIE

6301300003



AiroClearWand
V6000

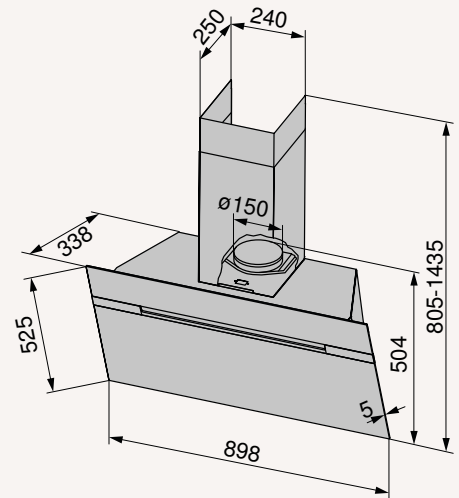
6202800001
6202800002
6202900001
6202900002



Gerätemass-Skizzen – Tischlüfter, Inselhauben und Wandhauben

AiroClearWand
V2000 V90

6203200000



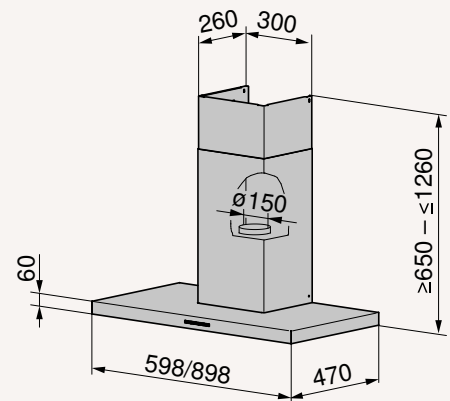
DWQS

6201900003

6201900203

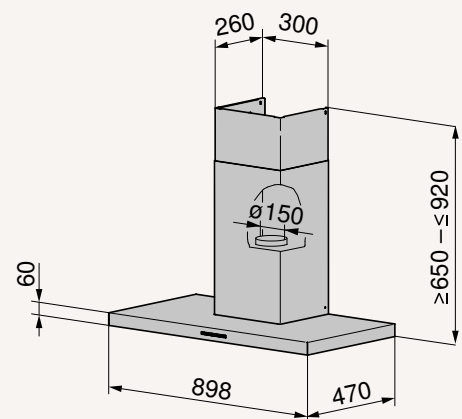
6202100003

6202100203



DWE

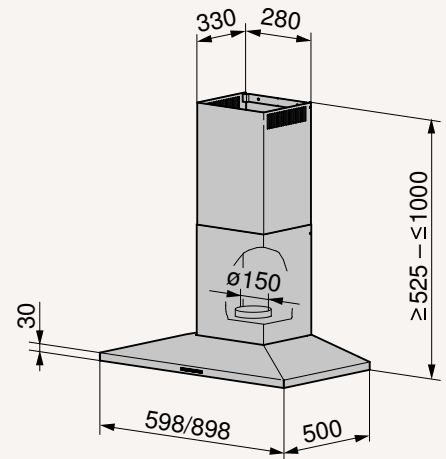
6201700003



DWN

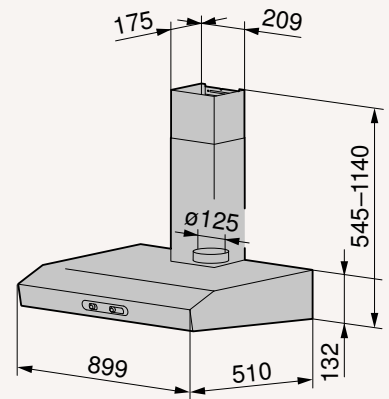
6201500003

6201600003



AiroClearEinbau
V200

6105400001



Produktvergleich – Einbau-Dunstabzüge und Huttenlüfter

Katalogseite	AiroClearEinbau V4000 234	DEHMR 234	DEHMR 235	AiroClearEinbau V6000 235	AiroClearEinbau V6000 236
Ausführungen					
ChromeClass Spiegelglas Schwarz Nero Weiss	● ○ ○ ○	● ○ ○ ○	● ○ ○ ○	● ○ ○ ○	●* ● ○ ○
Breitennorm (cm)	60 90	80	55 70	120 60 90	55 60 90
Abluft	●	●	●	●	●
Umluft	●	●	●	●	●
Anwendungen					
Randabsaugung	○	●	●	○	○
FlexLED	●	○	○	●	●
Lichtfarbe in Kelvin einstellbar	2700-4000			2700-4000	2700-4000
Lichtfarbe in Kelvin Basiswert	2700	3000	3000	2700	2700
SilentPlus	●	○	○	●	●
ComfortFix	●	○	○	●	●
Nachlaufautomatik	●	●	●	●	●
Wartungsanzeige	●	●	●	●	●
Anschluss für Zu-/Abluftklappe	●	○	○	●	●
Bedienung und Anzeige					
Bedienung	Tipptasten	Tipptasten	Tipptasten	TouchControl	TouchControl
Lüfterstufe wählbar Über Glasschirm Über Schwadenschirm	○ ○	○ ○	○ ○	● ○	○ ●
Fernbedienung Optional, als Zubehör	●	●	●	●	●
OptiLink	●	○	○	●	●
Leistungsstufen	3 + i	3 + i	3 + i	3 + i	3 + i
Gebälsestufenanzeige	●	●	●	●	●
Kostenlose Heimberatung	○	○	○	●	●
Herkunftsland	IT	IT	IT	IT	IT

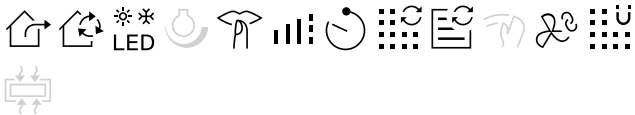
● vorhanden | ○ nicht vorhanden
* nur in den Breiten 60 und 90 cm

DFSG	DKSI	DFSE	AiroClearEinbau V400	DFN	AiroClearEinbau V200
236	237	237	238	238	239
● ○ ○ ○ ○	○ ○ ● ●	● ○ ● ●	● ○ ● ●	● ○ ● ●	● ○ ● ●
55 60 82.5 90	55 60	55 60	55 60	55 60	55 60
●	●	●	●	●	●
●	●	●	○	●	●
○	○	○	○	○	○
○	○	○	○	○	○
3000	3000	3000	3000	2800	2700
○	○	○	○	○	○
○	○	○	○	○	○
●	○	●	●	○	○
●	○	●	●	○	○
○	○	○	○	○	○
Tipptasten	Schiebeschalter	Tipptasten	Tipptasten	Druckschalter	Schiebeschalter
○ ○	○ ○	○ ○	○ ○	○ ○	○ ○
○	○	○	○	○	○
○	○	○	○	○	○
3+i	3	3+i	3+i	3	3
●	●	●	●	○	●
○	○	○	○	○	○
IT	IT	IT	IT	IT	IT



AiroClearEinbau V4000

Anwendungen



Ausstattungen

- Luftleistung Abluft max. Stufe: 598 m³/h
- Luftleistung Abluft Intensivstufe: 704 m³/h
- 3 + i Leistungsstufen
- Geräuschwert Abluft max. Stufe: 64 dB(A)
- Geräuschwert Abluft Intensivstufe: 67 dB(A)
- Abluftstutzen Ø: 150 mm
- Rückstauklappe: beigelegt
- LED-Beleuchtung
- Anzahl der Beleuchtung: 2
- Fernbedienung: Optional, als Zubehör
- Intensivstufe mit automatischer Rückstellung
- Tipptasten
- Lichtfarbe einstellbar 2700 - 4000 Kelvin
- Anschluss für Zu-/Abluftklappe
- ComfortFix

Geräteinformationen

Masse (H x B x T)	a: 458 x 560 x 320 mm b: 458 x 860 x 320 mm
Anschluss	220-240 V~ 269 W 10 A



Ausführung	Artikelnummer	Preis inkl.	exkl.
Breitennorm 60 cm			
ChromeClass	6400900000	1750.-	1618.87
Breitennorm 90 cm			
ChromeClass	6401000000	2040.-	1887.14
vRB		6.01	5.56

Extras für Umluftbetrieb

Longlife-Plus-Aktivkohlefilter	1046970	366.-	338.58
--------------------------------	---------	-------	--------



DEHMR

Anwendungen



Ausstattungen

- Luftleistung Abluft max. Stufe: 560 m³/h
- Luftleistung Abluft Intensivstufe: 690 m³/h
- 3 + i Leistungsstufen
- Geräuschwert Abluft max. Stufe: 64 dB(A)
- Geräuschwert Abluft Intensivstufe: 68 dB(A)
- Abluftstutzen Ø: 150 mm
- Rückstauklappe: beigelegt
- LED-Beleuchtung
- Anzahl der Beleuchtung: 2
- Dimmbares Licht: 2-stufig
- Fernbedienung: Optional, als Zubehör
- Intensivstufe mit automatischer Rückstellung
- Clean-Air-Funktion
- Tipptasten

Geräteinformationen

Masse (H x B x T)	330 x 860 x 300 mm
Anschluss	220-240 V~ 252 W 10 A



Ausführung	Artikelnummer	Preis inkl.	exkl.
Breitennorm 80 cm			
ChromeClass	6102500003	1230.-	1137.84
vRB		2.50	2.31

Extras für Umluftbetrieb

Longlife-Aktivkohlefilter	H43392	228.-	210.92
---------------------------	--------	-------	--------



DEHMR

Anwendungen



Ausstattungen

- Luftleistung Abluft max. Stufe: 540 m³/h
- Luftleistung Abluft Intensivstufe: 640 m³/h
- 3 + i Leistungsstufen
- Geräuschwert Abluft max. Stufe: 69 dB(A)
- Geräuschwert Abluft Intensivstufe: 71 dB(A)
- Abluftstutzen Ø: 150 mm
- Rückstauklappe: beigelegt
- LED-Beleuchtung
- Anzahl der Beleuchtung: 2
- Dimmbares Licht: 2-stufig
- Fernbedienung: Optional, als Zubehör
- Intensivstufe mit automatischer Rückstellung
- Clean-Air-Funktion
- Tipptasten

Geräteinformationen

Masse (H x B x T)	a: 330 x 520 x 300 mm b: 330 x 700 x 300 mm
Anschluss	220-240 V~ 267 W 10 A



Ausführung	Artikelnummer	Preis inkl.	exkl.
Breitennorm 55 cm			
ChromeClass	6102300003	1080.-	999.07
Breitennorm 70 cm			
ChromeClass	6102400003	1170.-	1082.33
vRB		2.50	2.31

Extras für Umluftbetrieb

Longlife-Aktivkohlefilter	H43392	228.-	210.92
---------------------------	--------	--------------	--------

AiroClearEinbau V6000

Anwendungen



Ausstattungen

- Luftleistung Abluft max. Stufe: 455 m³/h
- Luftleistung Abluft Intensivstufe: 657 m³/h
- 3 + i Leistungsstufen
- Geräuschwert Abluft max. Stufe: 53 dB(A)
- Geräuschwert Abluft Intensivstufe: 63 dB(A)
- Abluftstutzen Ø: 150 mm
- Rückstauklappe: beigelegt
- LED-Beleuchtung
- Anzahl der Beleuchtung: 2
- Fernbedienung: Optional, als Zubehör
- Intensivstufe mit automatischer Rückstellung
- TouchControl
- Anschluss für Zu-/Abluftklappe
- ComfortFix
- Kostenlose Heimberatung

Geräteinformationen

Masse (H x B x T)	a: 10 x 598 x 306 mm b: 10 x 898 x 306 mm c: 10 x 1198 x 306 mm
Anschluss	220-240 V~ 134 W 10 A



Ausführung	Artikelnummer	Preis inkl.	exkl.
Breitennorm 60 cm			
ChromeClass	6106200001	1800.-	1665.12
Breitennorm 90 cm			
ChromeClass	6106300001	2080.-	1924.14
Breitennorm 120 cm			
ChromeClass	6106400001	2230.-	2062.90
vRB		6.01	5.56

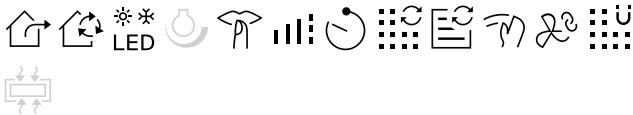
Extras für Umluftbetrieb

Longlife-Plus-Aktivkohlefilter	1046970	366.-	338.58
--------------------------------	---------	--------------	--------



AeroClearEinbau V6000

Anwendungen



Ausstattungen

- Luftleistung Abluft max. Stufe: 452 m³/h
- Luftleistung Abluft Intensivstufe: 653 m³/h
- 3 + i Leistungsstufen
- Geräuschwert Abluft max. Stufe: 53 dB(A)
- Geräuschwert Abluft Intensivstufe: 64 dB(A)
- Abluftstutzen Ø: 150 mm
- Rückstauklappe: beigelegt
- LED-Beleuchtung
- Anzahl der Beleuchtung: 2
- Fernbedienung: Optional, als Zubehör
- Intensivstufe mit automatischer Rückstellung
- TouchControl
- Anschluss für Zu-/Abluftklappe
- ComfortFix
- Kostenlose Heimberatung

Geräteinformationen

Masse (H x B x T)	a: 25 x 548 x 303 mm
	b: 25 x 598 x 303 mm
	c: 25 x 898 x 303 mm

Anschluss	220-240 V~	134 W	10 A
------------------	------------	-------	------



Ausführung	Artikelnummer	Preis inkl.	exkl.
Breitennorm 55 cm			
Spiegelglas Schwarz	6105700002	1990.-	1840.89
Breitennorm 60 cm			
ChromeClass	6105800001	1870.-	1729.88
Spiegelglas Schwarz	6105800002	1990.-	1840.89
Breitennorm 90 cm			
ChromeClass	6106000001	2080.-	1924.14
Spiegelglas Schwarz	6106000002	2140.-	1979.65
vRB		6.01	5.56

Extras für Umluftbetrieb

Longlife-Plus-Aktivkohlefilter	1046970	366.-	338.58
--------------------------------	---------	-------	--------



DFSG

Anwendungen



Ausstattungen

- Luftleistung Abluft max. Stufe: 537 m³/h
- Luftleistung Abluft Intensivstufe: 625 m³/h
- 3 + i Leistungsstufen
- Geräuschwert Abluft max. Stufe: 63 dB(A)
- Geräuschwert Abluft Intensivstufe: 66 dB(A)
- Abluftstutzen Ø: 150 mm
- Rückstauklappe: beigelegt
- LED-Beleuchtung
- Anzahl der Beleuchtung: 1
- Intensivstufe mit automatischer Rückstellung
- Tipptasten

Geräteinformationen

Masse (H x B x T)	a: 46 x 548 x 290 mm
	b: 46 x 598 x 290 mm
	c: 46 x 823 x 290 mm
	d: 46 x 898 x 290 mm

Anschluss	220-240 V~	207 W	10 A
------------------	------------	-------	------



Ausführung	Artikelnummer	Preis inkl.	exkl.
Breitennorm 55 cm			
ChromeClass	6103000003	1140.-	1054.58
Breitennorm 60 cm			
ChromeClass	6103100003	1140.-	1054.58
Breitennorm 82.5 cm			
ChromeClass	6103200003	1300.-	1202.59
Breitennorm 90 cm			
ChromeClass	6103300003	1330.-	1230.34
vRB		6.01	5.56

Extras für Umluftbetrieb

Longlife-Aktivkohlefilter	1029584	192.-	177.61
Longlife-Plus-Aktivkohlefilter	1029585	259.-	239.59



DKSi

Anwendungen



Ausstattungen

- Luftleistung Abluft max. Stufe: 394 m³/h
- 3 Leistungsstufen
- Geräuschwert Abluft max. Stufe: 65 dB(A)
- Abluftstutzen Ø: 150 mm
- Rückstauklappe: integriert
- LED-Beleuchtung
- Anzahl der Beleuchtung: 2
- Schiebeschalter

Geräteinformationen

Masse (H x B x T) a: 282 x 547 x 290 mm
b: 282 x 597 x 290 mm

Anschluss 220-240 V~ 133 W 10 A



Ausführung	Artikelnummer	Preis inkl.	exkl.
Breitennorm 55 cm			
Nero	6104300000	870.-	804.81
Weiss	6104300001	870.-	804.81
Breitennorm 60 cm			
Nero	6104400000	870.-	804.81
Weiss	6104400001	870.-	804.81
vRB		2.50	2.31

Extras für Umluftbetrieb

Standard-Aktivkohlefilter	1046993	112.-	103.61
---------------------------	---------	-------	--------

DFSE

Anwendungen



Ausstattungen

- Luftleistung Abluft max. Stufe: 515 m³/h
- Luftleistung Abluft Intensivstufe: 625 m³/h
- 3 + i Leistungsstufen
- Geräuschwert Abluft max. Stufe: 63 dB(A)
- Geräuschwert Abluft Intensivstufe: 67 dB(A)
- Abluftstutzen Ø: 150 mm
- Rückstauklappe: beigelegt
- LED-Beleuchtung
- Anzahl der Beleuchtung: 2
- Intensivstufe mit automatischer Rückstellung
- Tiptasten

Geräteinformationen

Masse (H x B x T) a: 40 x 548 x 302 mm
b: 40 x 598 x 302 mm

Anschluss 220-240 V~ 205 W 10 A



Ausführung	Artikelnummer	Preis inkl.	exkl.
Breitennorm 55 cm			
Nero	6102800000	730.-	675.30
Weiss	6102800001	730.-	675.30
ChromeClass	6102800003	770.-	712.30
Breitennorm 60 cm			
Nero	6102900000	730.-	675.30
Weiss	6102900001	730.-	675.30
ChromeClass	6102900003	770.-	712.30
vRB		2.50	2.31

Extras für Umluftbetrieb

Standard-Aktivkohlefilter	1029582	57.-	52.73
Longlife-Aktivkohlefilter	1029583	192.-	177.61



AeroClearEinbau V400

Anwendungen



Ausstattungen

- Luftleistung Abluft max. Stufe: 310 m³/h
- Luftleistung Abluft Intensivstufe: 410 m³/h
- 3 + i Leistungsstufen
- Geräuschwert Abluft max. Stufe: 55 dB(A)
- Geräuschwert Abluft Intensivstufe: 61 dB(A)
- Abluftstutzen Ø: 150 mm
- Ideal auch für Abluftleitung ø 125 mm
- Rückstauklappe: beigelegt
- LED-Beleuchtung
- Anzahl der Beleuchtung: 2
- Intensivstufe mit automatischer Rückstellung
- Tiptasten

Geräteinformationen

Masse (H x B x T) a: 40 x 548 x 302 mm
b: 40 x 598 x 302 mm

Anschluss 220-240 V~ 205 W 10 A



Ausführung	Artikelnummer	Preis inkl.	exkl.
Breitennorm 55 cm			
Nero	6106600002	680.-	629.05
Weiss	6106600003	680.-	629.05
ChromeClass	6106600001	720.-	666.05
Breitennorm 60 cm			
Nero	6106700002	680.-	629.05
Weiss	6106700003	680.-	629.05
ChromeClass	6106700001	720.-	666.05
vRB		2.50	2.31

DFN

Anwendungen



Ausstattungen

- Luftleistung Abluft max. Stufe: 647 m³/h
- 3 Leistungsstufen
- Geräuschwert Abluft max. Stufe: 67 dB(A)
- Abluftstutzen Ø: 150 mm
- Rückstauklappe: beigelegt
- LED-Beleuchtung
- Anzahl der Beleuchtung: 2
- Druckschalter

Geräteinformationen

Masse (H x B x T) a: 40 x 548 x 302 mm
b: 40 x 598 x 302 mm

Anschluss 220-240 V~ 206 W 10 A



Ausführung	Artikelnummer	Preis inkl.	exkl.
Breitennorm 55 cm			
Nero	6102600000	560.-	518.04
Weiss	6102600001	560.-	518.04
ChromeClass	6102600003	590.-	545.79
Breitennorm 60 cm			
Nero	6102700000	560.-	518.04
Weiss	6102700001	560.-	518.04
ChromeClass	6102700003	590.-	545.79
vRB		2.50	2.31

Extras für Umluftbetrieb

Standard-Aktivkohlefilter	1029582	57.-	52.73
Longlife-Aktivkohlefilter	1029583	192.-	177.61



AiroClearEinbau V200

Anwendungen



Ausstattungen

- Luftleistung Abluft max. Stufe: 336 m³/h
- 3 Leistungsstufen
- Geräuschwert Abluft max. Stufe: 73 dB(A)
- Abluftstutzen Ø: 125 mm
- Rückstauklappe: beigelegt
- LED-Beleuchtung
- Anzahl der Beleuchtung: 2
- Schiebeschalter

Geräteinformationen

Masse (H x B x T)	a: 132 x 549 x 510 mm		
	b: 132 x 598 x 510 mm		
Anschluss	220-240 V~	166 W	10 A



Ausführung	Artikelnummer	Preis inkl.	exkl.
Breitennorm 55 cm			
Nero	6104800001	410.-	379.28
Weiss	6104800003	410.-	379.28
ChromeClass	6104800004	450.-	416.28
Breitennorm 60 cm			
Nero	6105100001	410.-	379.28
Weiss	6105100002	410.-	379.28
ChromeClass	6105100003	450.-	416.28
vRB		2.50	2.31

Extras für Umluftbetrieb

Standard-Aktivkohlefilter	1068362	57.-	52.73
---------------------------	---------	------	-------



LRC - Luft-Recycling-Cassette

Anwendungen



Ausstattungen

- Umluft inkl. 900gr. Standard-Aktivekohlefilter



LAC - Luft-Ausblas-Cassette

Anwendungen



Ausstattungen

Geräteinformationen

Masse (H x B x T) 112 x 530 x 283 mm

Ausführung	Artikelnummer	Preis inkl.	exkl.
Breitennorm 53 cm			
Nero	H42775	361.-	333.95
Weiss	H42780	361.-	333.95
ChromeClass	H42770	381.-	352.45

Geräteinformationen

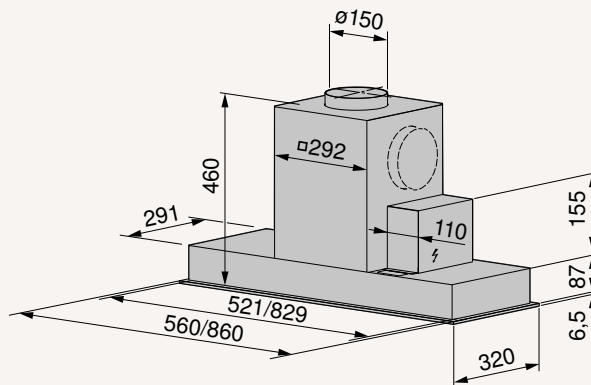
Masse (H x B x T) 112 x 530 x 283 mm

Ausführung	Artikelnummer	Preis inkl.	exkl.
Breitennorm 53 cm			
Nero	H42811	281.-	259.94
Weiss	H42812	281.-	259.94
ChromeClass	H42810	301.-	278.45

Gerätemass-Skizzen – Einbau-Dunstabzüge und Huttenlüfter

AiroClearEinbau V4000

6400900000
6401000000

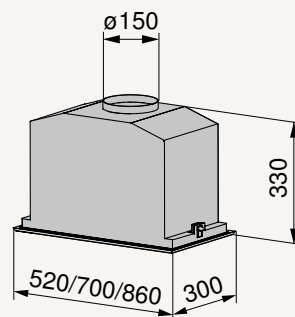


DEHMR

6102500003

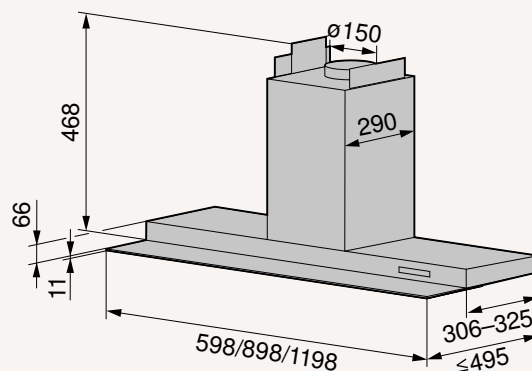
DEHMR

6102300003
6102400003



AiroClearEinbau V6000

6106200001
6106300001
6106400001



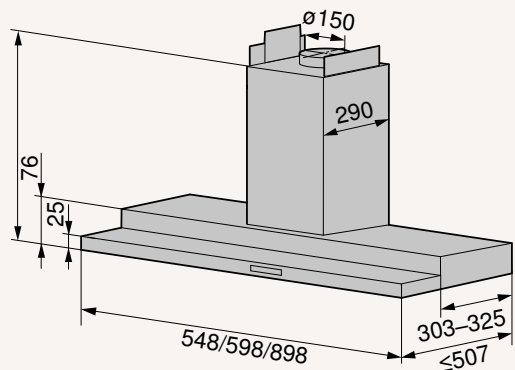
Detaillierte Planungsinformationen
sind auf unserer Website zu finden.



Gerätemass-Skizzen – Einbau-Dunstabzüge und Huttenlüfter

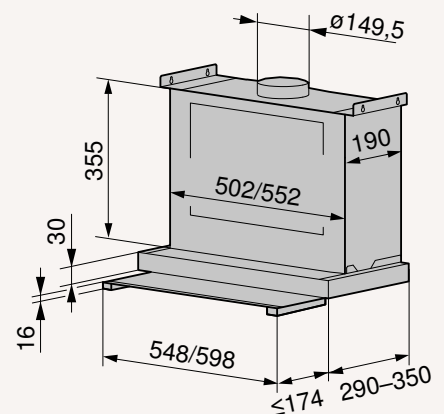
AiroClearEinbau V6000

- 6105700002
- 6105800001
- 6105800002
- 6106000001
- 6106000002



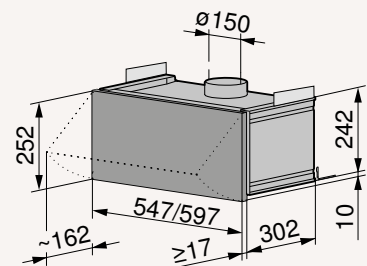
DFSG

- 6103000003
- 6103100003
- 6103200003
- 6103300003

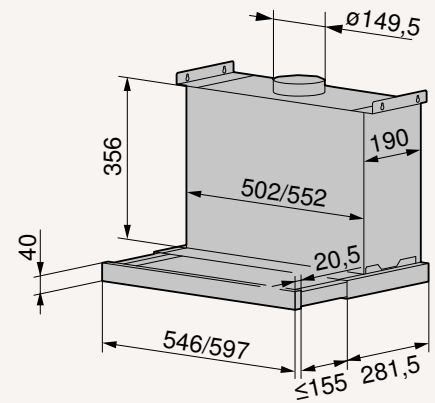


DKSi

- 6104300000
- 6104300001
- 6104400000
- 6104400001

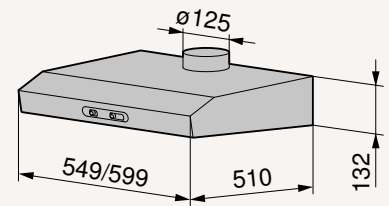


DFSE	AiroClearEinbau V400	DFN
6102800000	6106600002	6102600000
6102800001	6106600003	6102600001
6102800003	6106600001	6102600003
6102900000	6106700002	6102700000
6102900001	6106700003	6102700001
6102900003	6106700001	6102700003



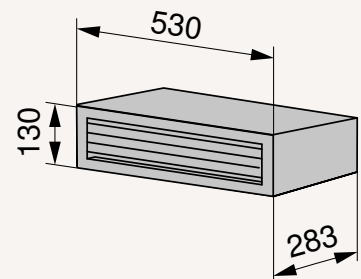
AiroClearEinbau V200

6104800001
6104800003
6104800004
6105100001
6105100002
6105100003











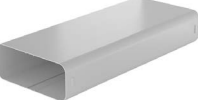

















LRC – Luft-Recycling- Cassette	LAC – Luft-Ausblas- Cassette
-----------------------------------	---------------------------------

H42775	H42811
H42780	H42812
H42770	H42810





























Zubehör – Dunstabzüge

	Beschreibung	Art.-Nr.	Preis inkl. MWST	Preis exkl. MWST
	Fernbedienung (Funk)	1046973	176.-	162.81
	Fernbedienung (IR)	H43404	176.-	162.81
	Standard-Aktivkohlefilter-Paket inkl. Umluftbox für Sockel	1157470	304.-	281.22
	Frontabdeckung, Höhe 410 - 790 mm, ChromeClass, Standard	1046971	113.-	104.53
	Frontabdeckung, Höhe 791 - 1150 mm, ChromeClass, Lang	1046972	113.-	104.53
	Umluftsatz für Oberschränke ohne Blende	H42630	117.-	108.23
	Bausatz zur Montage für externen Motor bis 4 m Entfernung	1012164	330.-	305.27
	Bausatz-Zwischensteg für Kochfeld-Kombinationen, flächenbündig (2 Stück)	H63789	112.-	103.61
	Aluminium Abdichtband, Rolle à 50 m, Breite 50 mm	H42067	72.-	66.60
	Zuluftelement Motorabsperriklappe, ø 150 mm, 230 V	H43391	275.-	254.39
	Prime Flachkanal, Länge 1000mm x B 222 x H 89	1284699	61.-	56.43
	Prime Flachkanal, flexibel, Umlenkung und Drehung bis 90°, B 222 x H 89 x T 250 - 550 mm	1284706	79.-	73.08
	Prime Universalverbinder für Flachkanal, Länge 85 mm	1284698	28.-	25.90














	Beschreibung	Art.-Nr.	Preis inkl. MWST	Preis exkl. MWST
	Prime Flachkanalbogen 30°, horizontal für Flachkanal, B 222 x H 89	1284703	36.-	33.30
	Prime Übergangsstück von flach auf rund, Stutzen ø 150 mm, Länge 165 mm	1284701	49.-	45.33
	Prime Umlenkstück 90°, senkrecht von flach auf rund, Stutzen ø 150 mm, Länge 200 mm	1284707	60.-	55.50
	Prime Flachkanalbogen 90°, horizontal für Flachkanal, B 222 x H 89 x T 289 mm	1284702	63.-	58.28
	Prime Flachkanalbogen 90°, vertikal für Flachkanal, B 222 x H 89 x T 157 mm	1284704	50.-	46.25
	Prime Stützsteg für Flachkanal, Trittbelastung bis zu 100 kg.	1284700	10.-	9.25
	Prime Flachkanalbogen 90° schmal, vertikal für Flachkanal, B 222 x H 89 x T 92 mm	1284705	65.-	60.13
	Prime Montagebügel, Edelstahl für Flachkanal, B 222 x H 93 mm	1284708	18.-	16.65
	Prime Universalverbinder für Rundrohr, Stutzen ø 150 mm, T 85 mm	1284709	26.-	24.05
	Prime Sockel-Lüftungsgitter, Edelstahlfarbig, geeignet für Sockelhöhe von 100 - 150 mm (kürzbar)	1284717	109.-	100.83
	Prime Rundrohr, Stutzen ø 150 mm, Länge 1000 mm	1284710	61.-	56.43
	Prime Rohrbogen 90°, Stutzen ø 150 mm	1284711	44.-	40.70
	Prime Montagebügel für Rundrohr, ø 150 mm	1284712	12.-	11.10



Zubehör – Dunstabzüge

	Beschreibung	Art.-Nr.	Preis inkl. MWST	Preis exkl. MWST
	Prime Mauerkasten rund, ø 150 mm, inkl. Edelstahl Wetterschutzgitter und Rückstauklappe	1284713	304.-	281.22
	Prime Mauerkasten von flach auf rund, ø 150 mm, inkl. Edelstahl Wetterschutzgitter und Rückstauklappe	1284714	304.-	281.22
	Prime Übergangsstück schmal von rund auf flach, ø 150 mm	1284715	19.-	17.58
	Prime Turbo Wetterschutzgitter rund, Edelstahl ohne Rückstauklappe, ø 150 mm	1284716	210.-	194.26
	Wetterschutzgitter rund, Edelstahl, mit Rückstauklappe, ø 150 mm	1284718	210.-	194.26
	Wetterschutzgitter vertikal, Edelstahl mit Rückstauklappe, für Anschluss an Flachkanal B 222 x H 89 x T 120mm	1284719	289.-	267.35
	Wetterschutzgitter Edelstahl mit Rückstauklappe B 290 x H 160 mm für Anschluss an Flachkanal (B 222 x H 89 mm)	1030590	285.-	263.64
	Brandschutzklappe rund, ø 150 mm, VFK zertifiziert	1157473	151.-	139.69
	Luftkanal, Flachkanal, B 222 x H 89 x T 500 mm	1046627	110.-	101.76
	Luftkanal, Flachkanal, B 222 x H 89 x T 1000 mm	1046628	119.-	110.08
	Luftkanal, Verstärkungsrippe für Flachkanal zum Einbetonieren (Trittbelastung bis 100 kg), B 222 x H 89 x T 300 mm	1077495	55.-	50.88
	Luftkanal, Flachkanal flexibel, B 222 x H 89 x T 500 mm	1046629	102.-	94.36
	Luftkanal, Flachkanal flexibel, B 222 x H 89 x T 1000 mm	1046635	112.-	103.61

	Beschreibung	Art.-Nr.	Preis inkl. MWST	Preis exkl. MWST
	Luftkanal, Verbinder für Flachkanal gerade, Länge 100 mm	1046636	39.-	36.08
	Luftkanal Metall Rohrbogenverbinder	1188102	48.-	44.40
	Luftkanal, Umlenkstück 90°, senkrecht auf Flachkanal, ø 150 mm, Länge 236 mm	1046638	67.-	61.98
	Luftkanal, Bogen 90°, waagrecht für Flachkanal, B 227 x H 94 x T 288 mm	1046639	103.-	95.28
	Luftkanal, Bogen 90°, senkrecht für Flachkanal, B 227 x H 94 x T 174 mm	1046643	77.-	71.23
	Luftkanal, Übergangsstück Flachkanal, ø 150 mm, Länge 190 mm	1046644	77.-	71.23
	Luftkanal, Versatzendstück auf Sockelmotor, ø 150 mm	1046649	67.-	61.98
	Luftkanal, Rohrset für direkten Anschluss an das Abzugssystem	1046650	187.-	172.99
	Spiralfalzrohr, 3 Meter, ø 125 mm	H42028	48.-	44.40
	Spiralfalzrohr, 3 Meter, ø 150 mm	H42029	57.-	52.73
	Rohrschelle mit Gewinde, Schalldämmeinlage, ø 150 mm	H42050	25.-	23.13
	Schlauchbride, ø 150 mm	33121336	7.-	6.48
	Verbindungsrippel, ø 150 mm	H42031	12.-	11.10

Zubehör – Dunstabzüge

	Beschreibung	Art.-Nr.	Preis inkl. MWST	Preis exkl. MWST
	Verbindungsrohr, ø 125 mm	H42032	10.-	9.25
	Verbindungsrohr, ø 150 mm	H42033	12.-	11.10
	Bogen 90°, ø 125 mm	H42034	33.-	30.53
	Bogen 90°, ø 150 mm	H42036	42.-	38.85
	Reduktion ø 150-125 mm	H42040	35.-	32.38
	Rohrabschluss, ø 150 mm	H42048	44.-	40.70
	Wetterschutzgitter, rund, Aluminium, ø 150 mm	H42064	45.-	41.63
	Wetterschutzgitter, weiss, Kunststoff, quadratisch, ø 150 mm	H42080	49.-	45.33
	Teleskopmuerrohr mit Rückstauklappe, ø 125 mm	H42065	83.-	76.78
	Teleskopmuerrohr mit Rückstauklappe, ø 150 mm	H42066	83.-	76.78
	Rückstauklappe mit Dichtlippe, ø 125 mm	H42061	31.-	28.68
	Rückstauklappe mit Dichtlippe, ø 150 mm	H42062	32.-	29.60
	Alu-Schlauch, halbflexibel, Länge 3 m, ø 125 mm	H42051	49.-	45.33

Beschreibung	Art.-Nr.	Preis inkl. MWST	Preis exkl. MWST
 Alu-Schlauch, halbflexibel, Länge 3 m, ø 150 mm	H42052	61.-	56.43
 Alu-Schlauch, Schalldämpfer, ø 150 mm	1030591	144.-	133.21



Longlife-Plus-Aktivkohlefilter

Der innovative Kohlefilter weist eine hohe Effizienz von bis zu 96 % bei der Geruchsabsorption und eine hohe mechanische Widerstandsfähigkeit auf. Er kann mittels Wärmeregeneration alle drei bis sechs Monate während 60 Minuten bei 200 °C im Backofen gereinigt werden. Der Geruchsfilter hat eine Lebensdauer von bis zu fünf Jahren. Die Effizienz dieses Filters ist höher als beim Longlife-Aktivkohlefilter.



Longlife-Aktivkohlefilter

Der Filter ist regenerationsfähig und hat eine Lebensdauer von bis zu drei Jahren. Er muss alle zwei bis drei Monate im Geschirrspüler oder mit warmem Wasser und mildem Reinigungsmittel gereinigt und im Backofen bei 100 °C getrocknet werden.



Standard-Aktivkohlefilter

Der Geruchsfilter, der aus einer individuellen Mischung aktiver Kohle besteht, hat je nach Grösse, Gewicht und Menge eine Lebensdauer von sechs Monaten. Der Filter ist nicht regenerationsfähig und muss zu gegebener Zeit ausgetauscht werden.





Geschirrspüler

Unsere Geschirrspüler stehen für sorgfältige Reinigung, umfassende Pflege und Energieeffizienz. Hobbyköch:innen können so jederzeit perfekt gereinigtes Geschirr und makellose Gläser genießen.

Unsere Adora Geschirrspüler – komfortabel, flexibel und elegant spülen

Geradlinig, modern und clever

Unsere Adora Geschirrspüler sind das Ergebnis eines umfassenden Entwicklungs- und Designprozesses. Klare Linien und glatte Oberflächen zeugen von der minimalistischen und eleganten Ästhetik von V-ZUG. Der clever und sorgfältig gestaltete Innenraum ist mit hochwertigen Geschirrkörben in Silbermetallic ausgestattet, die Komfort und Flexibilität auf ein höchstes Niveau heben. Ein Premium-Erlebnis, das man sehen und spüren kann.

Empfindliches Geschirr, fachgerecht aufbewahrt

Die Geschirrkörbe unserer Adora Geschirrspüler sind so konzipiert, dass sie ein elegantes Gefühl vermitteln und Geschirr, Töpfe, Pfannen und Tassen sicher aufnehmen. Für empfindliches Besteck gibt es eine eigene, herausnehmbare Schublade, während wertvolle Weingläser durch grosse, multifunktionale Tassenauflagen sicher gehalten werden. Hochwertige Materialien und Funktionen wie SoftSlide und SoftClose sorgen für ein High-End-Erlebnis – mit dem zusätzlichen Komfort einer Innenbeleuchtung für hervorragende Sicht.

Entwickelt für Nachhaltigkeit und beeindruckende Ergebnisse

V-ZUG hat sich seit Jahrzehnten der Entwicklung von Produkten verschrieben, die nicht nur langlebig sind, sondern in Sachen Energie- und Wasserverbrauch auch zu den besten ihrer Klasse gehören. Mit ihrer Fähigkeit, dank präziser Technik und ausgeklügelten Programmen, die extremwenig Ressourcen verbrauchen, perfekte Ergebnisse zu erzielen, sind die Adora Geschirrspüler wegweisend.



Geschirrspüler-Sortiment entdecken.



OPTILIFT

SWISS MADE



Hoher Bedienkomfort in attraktivem Design

Unsere Adora Geschirrspüler sind das Ergebnis eines umfassenden Entwicklungs- und Designprozesses. Der raffiniert gestaltete Innenraum ist mit komfortablen und flexiblen Körben in modernem Silbermetallic ausgestattet. Für ein hochwertiges Spülerlebnis, das man sehen und spüren kann.

Der Inbegriff für exzellentes Geschirrspülen

Die Premium-Geschirrkörbe sind auf maximale Raumausnutzung und Flexibilität ausgelegt. Die AdoraSpülen V6000 verfügt zudem über besonders robuste und hochwertige Auszugsschienen. Die Auszugsschienen sorgen für einen aussergewöhnlichen Bedienkomfort beim Ein- und Ausfahren der Geschirrkörbe. Empfindliche Gläser werden geschont, und die Reinigung des Geschirrs wird zu einem Erlebnis der Extraklasse.

Exquisite Pflege für empfindliche Gläser

Permanente Wasserhärtekontrolle, Spezialprogramme wie Weinglas, Weidegustation und SteamFinish sowie praktische und flexible Geschirrkörbe sorgen dafür, dass auch die wertvollsten Gläser die schonende und gleichzeitig gründliche Reinigung erhalten, die sie verdienen. Für Gläser, die makellos sauber und glänzend aus dem Geschirrspüler kommen.

Leistungsstark, schnell und aussergewöhnlich leise

Die AdoraSpülen V6000 verfügt über leistungsstarke, patentierte Programme, die weit über die alltäglichen Anforderungen hinausgehen. Dazu gehören neun neue Programme für verschiedene Arten von Gläsern oder schwer zu reinigendes Geschirr. Dieser Geschirrspüler wurde speziell für die Bewirtung von Gästen entwickelt, wärmt Teller auf, reinigt Partygeschirr in elf Minuten und entfernt auch hartnäckig eingebrannte Speisereste. Das besonders leise Programm Silent eignet sich perfekt für offene Küchen.

Ergonomische, höhenverstellbare Geschirrkörbe

Die Adora Geschirrspüler von V-ZUG zeichnen sich durch ein elegantes und ergonomisches Design aus. Das einzigartige Scharniersystem ermöglicht eine nahtlose Integration in Schränke jeder Grösse und trägt dazu bei, dass auch schwere Dekorfronten – einschliesslich solcher aus Stein und mit einem Gewicht von bis zu 17 kg – angebracht werden können. Bei Modellen mit OptiLift kann der Unterkorb bis auf Hüfthöhe angehoben werden. Dadurch wird der Rücken beim Ein- und Ausräumen des Geschirrs entlastet.



Viel Stauraum und maximale Flexibilität

Unsere Adora Geschirrspüler bieten maximale Flexibilität beim Ein- und Ausräumen. Clever konzipierte, komfortable Körbe schaffen viel Stauraum und schützen das Geschirr.

Höhenverstellbare Unterkörbe mit OptiLift

Der Unterkorb wird beim Herausziehen mittels Hebemechanismus auf Hüfthöhe angehoben – für ein rückschonendes Ein- und Ausräumen von Geschirr.

Sanftes Ein- und Ausfahren

Die kugelgelagerten SoftSlide Auszugsschienen bestehen aus sehr robusten Profilen und lassen die Körbe sowie die Besteckschublade äusserst sanft gleiten.

Dämpfungssystem

Mit SoftClose ausgestattet, werden die Geschirrkörbe beim schwungvollen Einfahren abgedämpft. Das schont das Geschirr und sorgt für höchsten Bedienkomfort.

Besteckschublade mit Click-in

Komfortables Ein- und Ausfahren durch SoftSlide Auszugsschienen mit einem hochwertigen Griff. Zum Platzieren von höherem Geschirr im Oberkorb oder für bequemes Ausräumen von Besteck kann die Besteckschublade entnommen werden – ganz einfach dank Click-in-Mechanismus.

Viel Platz im Oberkorb

Eine zusätzliche abklappbare Gläserreihe links, bis zu vier abklappbare Gläserstützen rechts und bis zu vier Multifunktions-Tassenauflagen mit Polsterung schaffen Platz und Sicherheit für feinste Weingläser. Der Oberkorb ist seitlich höhenverstellbar.



OptiLift



SoftSlide

Maximale Flexibilität im Unterkorb

Die höhenverstellbaren Multifunktions-Tassenauflagen sowie eine zusätzliche Gläserreihe auf der linken Seite ermöglichen eine sichere Platzierung von Müslischalen und Weingläsern. Durch einfaches Herunterklappen von je vier Nadelreihen auf beiden Seiten des Korbes entsteht eine MultiFlex-Zone – für maximale Flexibilität beim Einräumen von grossen Schüsseln und Pfannen.

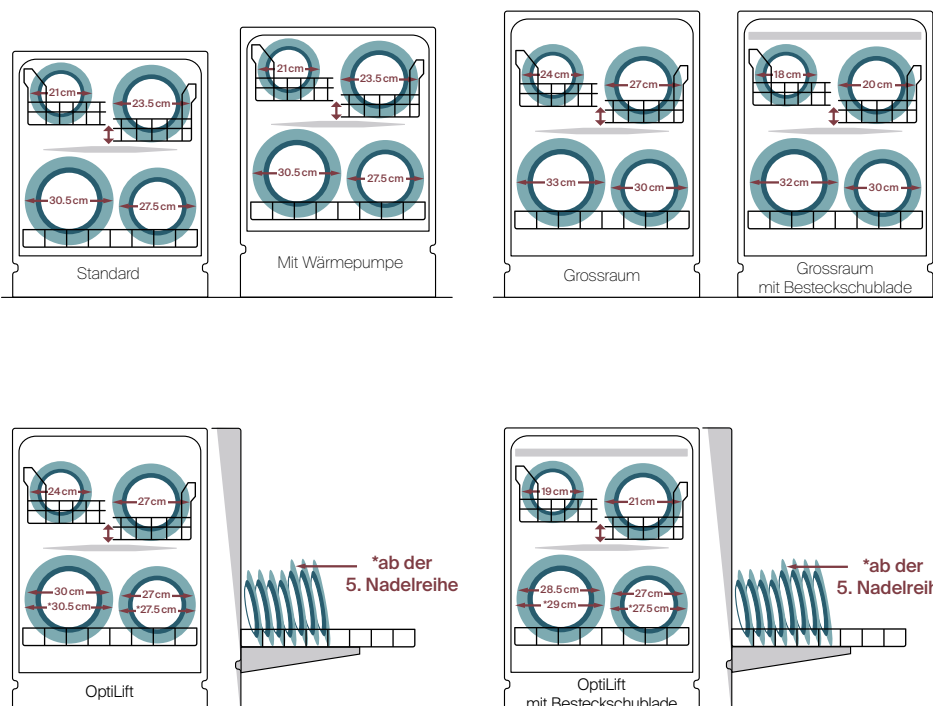
Flexible und sanfte Multifunktions-Tassenauflagen

Die flexiblen Multifunktions-Tassenauflagen im Unter- und Oberkorb mit weichen Silikonunterlagen halten Weingläser sicher in Position. Die grössere Auflagefläche bietet Platz für Müslischalen. Bei Nichtgebrauch können sie platzsparend aufgeklappt werden.

Easy-Nadelverlängerungen

Dank der steckbaren Kunststoffverlängerungen der Korbnadeln lassen sich Karaffen oder grosse Trinkgläser stabil platzieren.

Übersicht Tellergrössen



Geschirrspülen ohne Kompromisse

Ob im Rekordtempo zu sauberem Partygeschirr oder Pfannen mit angebranntem Schmutz blitzblank reinigen: Die Adora Geschirrspüler bieten für jedes Bedürfnis ein ausgeklügeltes Programm.



Party

Für einen Spülgang braucht das Programm nur elf Minuten. Ideal für einen Abend mit vielen Gästen und ebenso viel Geschirr.



Fondue/Raclette

Das patentierte Programm weicht Angebranntes in einer Einweichphase mit reduzierter Temperatur auf. Für Fondue-Caquelons, Raclette-Pfännchen und Gratinformen.



Alltag Kurz

Im Programm Alltag Kurz werden Geschirr und Pfannen mit normaler Verschmutzung in nur 47 Minuten sauber.



SteamFinish

Das patentierte Programm nutzt Dampf, um Wasserflecken zu reduzieren – für glänzende Weingläser.



Sprint

Im Programm Sprint werden leicht und frisch verschmutztes Geschirr und Gläser in nur 20 Minuten sauber.



Silent

Das Programm Silent ist kaum zu hören – ideal in offenen Küchen.



Eco

Wenn Zeit beim Spülen keine Rolle spielt, eignet sich das Eco-Programm.



Weinglas

Sehr sanfte Reinigung und Trocknung von Weingläsern mit integriertem SteamFinish – für glänzende Gläser ohne Nachpolieren.



Automatik

Der Geschirrspüler erkennt die Verschmutzung des Wassers und verbraucht nur Frischwasser, wenn es nötig ist.



Weindegustation

Das Spezialprogramm für die Geschmacksneutralisierung von Weingläsern für die nächste Weindegustation zuhause.

AutoOpen

Am Programmende wird die Tür automatisch aufgestossen, das Geschirr trocknet schneller und ressourcenschonender.

Produktvergleich – Geschirrspüler, Excellence Line und Advanced Line 60

Katalogseite	AdoraSpülen V6000 OptiLift	AdoraSpülen V4000 OptiLift	AdoraSpülen V6000 Wärmepumpe	AdoraSpülen V6000
Ausführungen				
Grossraum Standard	● ○	● ○	○ ●	● ●
Vollintegrierbar Spiegelglas Schwarz Nero Weiss ChromeClass	● ○ ○ ○ ○ ○	● ○ ○ ○ ○ ○	● ○ ○ ○ ○ ○	● ● ○ ○ ○ ○
Energieeffizienzklasse	A B*	B	A	A
Technologie Konventionell Wärmepumpe	● ○	● ○	○ ●	● ○
OptiLift	●	●	○	○
ErgoPlus-Besteckschublade mit SoftSlide ErgoPlus-Besteckschublade	● ○	● ○	○ ○	● ○
Beleuchtung	LED	LED	LED	LED
Einfacher Hocheinbau	●	●	●	●
Automatische Türöffnung	●	●	●	●
Exklusivitäten von V-ZUG				
Sonderfunktion für Warmwasseranschluss	●	●	●	●
Sprint	●	●	●	●
Party	●	○	●	●
SteamFinish	●	●	●	●
AlltagKurz	●	○	●	●
Intelligenter Glasschutz	●	●*	●	●
Glasschutz	○	●	○	○
Anwendungen				
V-ZUG-Home	●	●	●	●
Massgedecke	12 13	12 13	13	13 14
Programme	21	9 10*	21	21
All-in-1-Option	●	●	●	●
Hygiene	●	●	●	●
EcoManagement	●	●	●	●
Startaufschub (h)	24	24	24	24
Bedienung und Anzeige				
LCD-Display 7-Segmentanzeige	● ○	● ○	● ○	● ○
TouchControl Drucktasten	● ○	● ○	● ○	● ○
Kostenlose Heimberatung	●	○	●	●
Herkunftsland	CH	CH	CH	CH

● vorhanden | ○ nicht vorhanden

* nur bei Geräten mit Besteckschublade

AdoraSpülen V4000	AdoraSpülen V2000	Geschirrspüler V600	Geschirrspüler V400	Geschirrspüler V200
266	267	269	269	270
● ●	● ●	○ ●	○ ●	○ ●
● ○ ● ● ●	● ○ ● ● ●	● ○ ○ ○ ○	● ○ ○ ○ ○	● ○ ○ ○ ○
A	A	C	C	B
● ○	● ○	● ○	● ○	● ○
○	○	○	○	○
● ○	● ○	○ ●	○ ○	○ ○
LED	LED			
●	●	○	○	○
●	●	●	●	●
●	●	○	○	○
●	○	○	○	○
○	○	○	○	○
○	○	○	○	○
●*	●*	○	○	○
●	●	○	○	○
●	●	○	○	○
13 14	13 14	10	10	10
9 10*	6	6	6	6
●	●	○	○	○
●	○	○	○	○
●	●	○	○	○
24	24	24	24	24
● ○	● ○	○ ●	○ ●	○ ●
● ○	● ○	○ ●	○ ●	○ ●
○	○	○	○	○
CH	CH	PL	PL	PL



AdoraSpülen V6000 VGBO

Anwendungen



Ausstattungen

- LCD-Display
- TouchControl
- Auszug Unterkorb: OptiLift mit SoftClose
- Auszug Oberkorb: SoftSlide mit SoftClose
- ErgoPlus-Besteckschublade mit SoftSlide
- Spülwasser-Speichertank
- Automatische Türöffnung
- FunctionLight
- LED-Beleuchtung
- Massgedecke: 13
- Trübungssensor
- Glanzmittel-Dosierautomatik
- Permanente Wasserhärtekontrolle
- Intelligenter Glasschutz
- Kostenlose Heimberatung

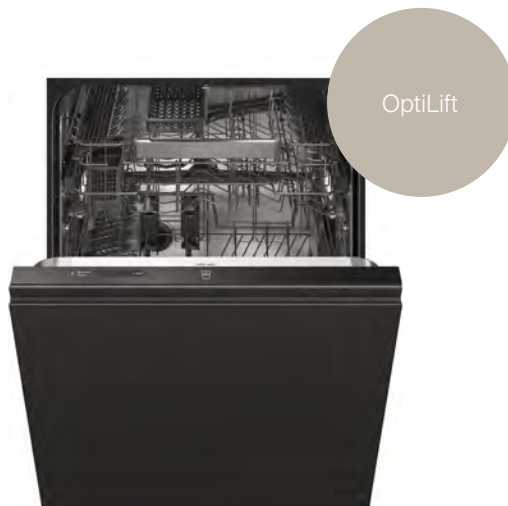
Geräteinformationen

Masse (H x B x T) 845 x 596 x 550 mm
Anschluss 380-415 V 2N~ 3200 W 10 A



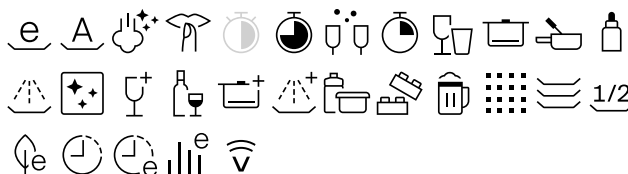
Ab 5 l/0.56 kWh/38 dB(A)

Ausführung	Artikelnummer	Preis inkl.	exkl.
Grossraum			
Vollintegrierbar vRB	4117700000	4330.- 10.81	4005.55 10.-



AdoraSpülen V6000 VGO

Anwendungen



Ausstattungen

- LCD-Display
- TouchControl
- Auszug Unterkorb: OptiLift mit SoftClose
- Auszug Oberkorb: SoftSlide mit SoftClose
- Spülwasser-Speichertank
- Automatische Türöffnung
- FunctionLight
- LED-Beleuchtung
- Massgedecke: 12
- Trübungssensor
- Glanzmittel-Dosierautomatik
- Permanente Wasserhärtekontrolle
- Intelligenter Glasschutz
- Kostenlose Heimberatung

Geräteinformationen

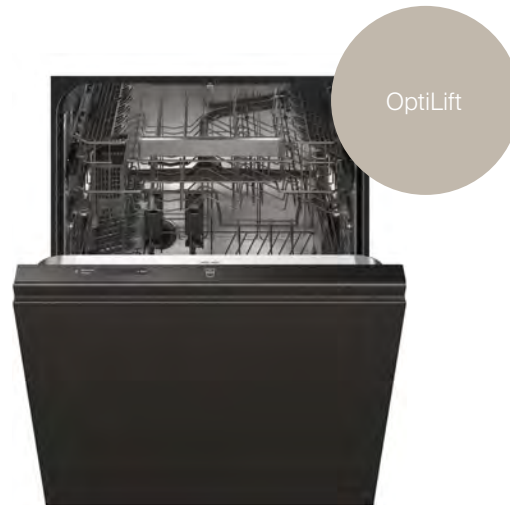
Masse (H x B x T) 845 x 596 x 550 mm
Anschluss 380-415 V 2N~ 3200 W 10 A



Ab 5 l/0.53 kWh/38 dB(A)

Ausführung	Artikelnummer	Preis inkl.	exkl.
Grossraum			
Vollintegrierbar vRB	4117600000	4140.- 10.81	3829.79 10.-

Optionen (alle Anschlüsse 3 m, verstärkte Türfedern für schwere Dekorfronten) siehe Preisliste Küche und Textilpflege



AdoraSpülen V4000 VGBO


Anwendungen



Ausstattungen

- LCD-Display
- TouchControl
- Auszug Unterkorb: OptiLift mit SoftClose
- Auszug Oberkorb: SoftSlide mit SoftClose
- ErgoPlus-Besteckschublade mit SoftSlide
- Automatische Türöffnung
- FunctionLight
- LED-Beleuchtung
- Massgedecke: 13
- Trübungssensor
- Glanzmittel-Dosierautomatik
- Permanente Wasserhärtekontrolle
- Intelligenter Glasschutz

Geräteinformationen

Masse (H x B x T) 845 x 596 x 550 mm
Anschluss 380-415 V 2N~ 3200 W 10 A

 Ab 8 l/0.57 kWh/38 dB(A)

Ausführung	Artikelnummer	Preis inkl.	exkl.
Grossraum			
Vollintegrierbar vRB	4117500000	3630.- 10.81	3358.- 10.-

AdoraSpülen V4000 VGO


Anwendungen



Ausstattungen

- LCD-Display
- TouchControl
- Auszug Unterkorb: OptiLift mit SoftClose
- Auszug Oberkorb: SoftSlide mit SoftClose
- Automatische Türöffnung
- FunctionLight
- LED-Beleuchtung
- Massgedecke: 12
- Trübungssensor
- Glanzmittel-Dosierautomatik
- Wasserhärteoptimierung
- Glasschutz

Geräteinformationen

Masse (H x B x T) 845 x 596 x 550 mm
Anschluss 220-240 V~ 2200 W 10 A

 Ab 8 l/0.56 kWh/42 dB(A)

Ausführung	Artikelnummer	Preis inkl.	exkl.
Grossraum			
Vollintegrierbar vRB	4117400000	3360.- 10.81	3108.23 10.-



Die erste mit Wärmepumpentechnologie



AdoraSpülen V6000 VW

Anwendungen



Ausstattungen

- LCD-Display
- TouchControl
- Auszug Oberkorb: SoftSlide mit SoftClose
- Spülwasser-Speichertank
- Automatische Türöffnung
- FunctionLight
- LED-Beleuchtung
- Massgedecke: 13
- Trübungssensor
- Glanzmittel-Dosierautomatik
- Permanente Wasserhärtekontrolle
- Intelligenter Glasschutz
- Kostenlose Heimberatung

Geräteinformationen

Masse (H x B x T) 867 x 596 x 550 mm
Anschluss 380-415 V 2N~ 4000 W 10 A



Ab 6 l/0.39 kWh/42 dB(A)

Ausführung	Artikelnummer	Preis inkl.	exkl.
Standard			
Vollintegrierbar vRB	4117300000	4520.- 28.11	4181.31 26.-



AdoraSpülen V6000 D

Anwendungen



Ausstattungen

- LCD-Display
- TouchControl
- Auszug Oberkorb: SoftSlide mit SoftClose
- Spülwasser-Speichertank
- Automatische Türöffnung
- LED-Beleuchtung
- Massgedecke: 13
- Trübungssensor
- Glanzmittel-Dosierautomatik
- Permanente Wasserhärtekontrolle
- Intelligenter Glasschutz
- Kostenlose Heimberatung

Geräteinformationen

Masse (H x B x T) 780 x 596 x 572 mm
Anschluss 380-415 V 2N~ 3200 W 10 A



Ab 5 l/0.51 kWh/38 dB(A)

Ausführung	Artikelnummer	Preis inkl.	exkl.
Standard			
Spiegelglas Schwarz vRB	4116900001	3770.- 10.81	3487.51 10.-



AdoraSpülen V6000 VGB

Anwendungen



Ausstattungen

- LCD-Display
- TouchControl
- Auszug Oberkorb: SoftSlide mit SoftClose
- ErgoPlus-Besteckschublade mit SoftSlide
- Spülwasser-Speichertank
- Automatische Türöffnung
- FunctionLight
- LED-Beleuchtung
- Massgedecke: 14
- Trübungssensor
- Glanzmittel-Dosierautomatik
- Permanente Wasserhärtekontrolle
- Intelligenter Glasschutz
- Kostenlose Heimberatung

Geräteinformationen

Masse (H x B x T) 845 x 596 x 550 mm
Anschluss 380-415 V 2N~ 3200 W 10 A



Ab 5 l/0.53 kWh/38 dB(A)

Ausführung	Artikelnummer	Preis inkl.	exkl.
Grossraum			
Vollintegrierbar vRB	4114700000	3920.- 10.81	3626.27 10.-



AdoraSpülen V6000 V / VG

Anwendungen



Ausstattungen

- LCD-Display
- TouchControl
- Auszug Oberkorb: SoftSlide mit SoftClose
- Spülwasser-Speichertank
- Automatische Türöffnung
- FunctionLight
- LED-Beleuchtung
- Massgedecke: 13
- Trübungssensor
- Glanzmittel-Dosierautomatik
- Permanente Wasserhärtekontrolle
- Intelligenter Glasschutz
- Kostenlose Heimberatung

Geräteinformationen

Masse (H x B x T) 780 x 596 x 550 mm
Anschluss 380-415 V 2N~ 3200 W 10 A



Ab 5 l/0.51 kWh/38 dB(A)

Ausführung	Artikelnummer	Preis inkl.	exkl.
Standard			
Vollintegrierbar	4117100000	3600.-	3330.25
Grossraum			
Vollintegrierbar vRB	4117200000	3730.- 10.81	3450.51 10.-

Optionen (alle Anschlüsse 3 m, verstärkte Türfedern für schwere Dekorfronten) siehe Preisliste Küche und Textilpflege



AdoraSpülen V4000 VGB

Anwendungen



Ausstattungen

- LCD-Display
- TouchControl
- ErgoPlus-Besteckschublade mit SoftSlide
- Automatische Türöffnung
- FunctionLight
- LED-Beleuchtung
- Massgedecke: 14
- Trübungssensor
- Glanzmittel-Dosierautomatik
- Permanente Wasserhärtekontrolle
- Intelligenter Glasschutz

Geräteinformationen

Masse (H x B x T) 845 x 596 x 550 mm
Anschluss 380-415 V 2N~ 3200 W 10 A



Ab 8 l/0.54 kWh/38 dB(A)

Ausführung	Artikelnummer	Preis inkl.	exkl.
Grossraum			
Vollintegrierbar vRB	4116800000	3060.- 10.81	2830.71 10.-



AdoraSpülen V4000 V / VG

Anwendungen



Ausstattungen

- LCD-Display
- TouchControl
- Automatische Türöffnung
- FunctionLight
- LED-Beleuchtung
- Massgedecke: 13
- Trübungssensor
- Glanzmittel-Dosierautomatik
- Wasserhärteoptimierung
- Glasschutz

Geräteinformationen

Masse (H x B x T) 780 x 596 x 550 mm
Anschluss 220-240 V~ 2200 W 10 A



Ab 8 l/0.53 kWh/42 dB(A)

Ausführung	Artikelnummer	Preis inkl.	exkl.
Standard			
Vollintegrierbar	4116600000	2650.-	2451.43
Grossraum			
Vollintegrierbar vRB	4116700000	2780.- 10.81	2571.69 10.-



AdoraSpülen V4000 I / IG

Anwendungen



Ausstattungen

- LCD-Display
- TouchControl
- Automatische Türöffnung
- LED-Beleuchtung
- Massgedecke: 13
- Trübungssensor
- Glanzmittel-Dosierautomatik
- Wasserhärteoptimierung
- Glasschutz

Geräteinformationen

Masse (H x B x T) 780 x 596 x 572 mm
845 x 596 x 572 mm

Anschluss 220-240 V~ 2200 W 10 A



Ab 8 l/0.53 kWh/42 dB(A)

Ausführung	Artikelnummer	Preis inkl.	exkl.
Standard			
Nero	4116400005	2650.-	2451.43
Weiss	4116400006	2650.-	2451.43
ChromeClass	4116400007	2650.-	2451.43
Grossraum			
Nero	4116500001	2780.-	2571.69
Weiss	4116500002	2780.-	2571.69
ChromeClass	4116500003	2780.-	2571.69
vRB		10.81	10.-



AdoraSpülen V2000 VGB

Anwendungen



Ausstattungen

- LCD-Display
- TouchControl
- ErgoPlus-Besteckschublade mit SoftSlide
- Automatische Türöffnung
- FunctionLight
- LED-Beleuchtung
- Massgedecke: 14
- Trübungssensor
- Glanzmittel-Dosierautomatik
- Permanente Wasserhärtekontrolle
- Intelligenter Glasschutz

Geräteinformationen

Masse (H x B x T) 845 x 596 x 550 mm

Anschluss 380-415 V 2N~ 3200 W 10 A



Ab 8 l/0.54 kWh/38 dB(A)

Ausführung	Artikelnummer	Preis inkl.	exkl.
Grossraum			
Vollintegrierbar	4117900000	2510.-	2321.92
vRB		10.81	10.-

Optionen (alle Anschlüsse 3 m, verstärkte Türfedern für schwere Dekorfronten) siehe Preisliste Küche und Textilpflege



AdoraSpülen V2000 V / VG

Anwendungen



Ausstattungen

- LCD-Display
- TouchControl
- Automatische Türöffnung
- FunctionLight
- LED-Beleuchtung
- Massgedecke: 13
- Trübungssensor
- Glanzmittel-Dosierautomatik
- Wasserhärteoptimierung
- Glasschutz

Geräteinformationen

Masse (H x B x T) 780 x 596 x 550 mm
845 x 596 x 550 mm

Anschluss 220-240 V~ 2200 W 10 A



Ab 8 l/0.53 kWh/42 dB(A)

Ausführung	Artikelnummer	Preis inkl.	exkl.
Standard			
Vollintegrierbar	4116200001	2200.-	2035.15
Grossraum			
Vollintegrierbar	4116300000	2330.-	2155.41
vRB		10.81	10.-



AdoraSpülen V2000 I / IG

Anwendungen



Ausstattungen

- LCD-Display
- TouchControl
- Automatische Türöffnung
- LED-Beleuchtung
- Massgedecke: 13
- Trübungssensor
- Glanzmittel-Dosierautomatik
- Wasserhärteoptimierung
- Glasschutz

Geräteinformationen

Masse (H x B x T) 780 x 596 x 572 mm
845 x 596 x 572 mm

Anschluss 220-240 V~ 2200 W 10 A



Ab 8 l/0.53 kWh/42 dB(A)

Ausführung	Artikelnummer	Preis inkl.	exkl.
Standard			
Nero	4116000009	2200.-	2035.15
Weiss	4116000010	2200.-	2035.15
ChromeClass	4116000011	2200.-	2035.15
Grossraum			
Nero	4116100000	2330.-	2155.41
Weiss	4116100001	2330.-	2155.41
ChromeClass	4116100002	2330.-	2155.41
vRB		10.81	10.-



Geschirrspüler V600 VS

Anwendungen



Ausstattungen

- 7-Segmentanzeige
 - Drucktasten
 - ErgoPlus-Besteckschublade
 - Automatische Türöffnung
 - Massgedecke: 10
 - Spezialprogramm 1h
 - VarioSpeed
 - InfoLight
- SMS-Bausatz als Zubehör, ohne Aufpreis

Geräteinformationen

Masse (H x B x T) 815 x 448 x 550 mm
Anschluss 230 V~ 2400 W 10 A



Ab 7 l/0.59 kWh/44 dB(A)

Ausführung	Artikelnummer	Preis inkl.	exkl.
Standard			
Vollintegrierbar vRB	4118200000	2050.- 10.81	1896.39 10.-

Geschirrspüler V400 VS

Anwendungen



Ausstattungen

- 7-Segmentanzeige
 - Drucktasten
 - Automatische Türöffnung
 - Massgedecke: 10
 - Spezialprogramm 1h
 - VarioSpeed
 - InfoLight
- SMS-Bausatz als Zubehör, ohne Aufpreis

Geräteinformationen

Masse (H x B x T) 815 x 448 x 550 mm
Anschluss 230 V~ 2400 W 10 A



Ab 7 l/0.59 kWh/44 dB(A)

Ausführung	Artikelnummer	Preis inkl.	exkl.
Standard			
Vollintegrierbar vRB	4118300000	1810.- 10.81	1674.38 10.-



Geschirrspüler V200 V

Anwendungen



Ausstattungen

- 7-Segmentanzeige
 - Drucktasten
 - Automatische Türöffnung
 - Massgedecke: 10
 - Spezialprogramm 1h
 - VarioSpeed
 - InfoLight
- SMS-Bausatz als Zubehör, ohne Aufpreis

Geräteinformationen

Masse (H x B x T) 815 x 448 x 550 mm
Anschluss 230 V~ 2400 W 10 A

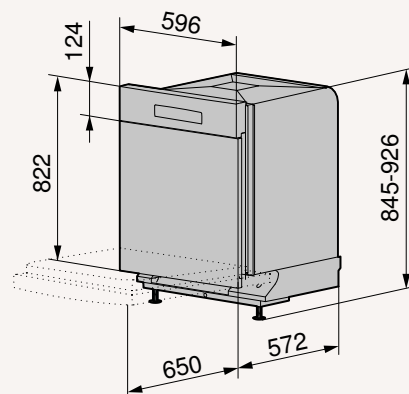


Ab 7 l/0.63 kWh/44 dB(A)

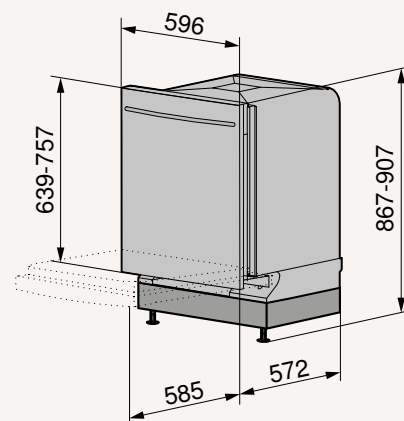
Ausführung	Artikelnummer	Preis inkl.	exkl.
Standard			
Vollintegrierbar	4118400000	1710.-	1581.87
vRB		10.81	10.-

Gerätemass-Skizzen – Geschirrspüler, Excellence Line und Advanced Line 60

AdoraSpülen V6000 VGBO	AdoraSpülen V6000 VGO	AdoraSpülen V4000 VGBO	AdoraSpülen V4000 VGO
4117700000	4117600000	4117500000	4117400000

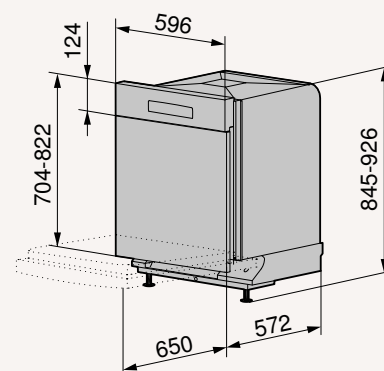


AdoraSpülen V6000 VW
4117300000



AdoraSpülen V6000 D	AdoraSpülen V6000 VGB	AdoraSpülen V6000 V	AdoraSpülen V4000 VGB
4116900001	4114700000	4117100000 4117200000	4116800000

AdoraSpülen V4000 V	AdoraSpülen V4000 I	AdoraSpülen V2000 VGB	AdoraSpülen V2000 V
4116600000 4116700000	4116400005 4116400006 4116400007 4116500001 4116500002 4116500003	4117900000	4116200001 4116300000



Detaillierte Planungsinformationen sind auf unserer Website zu finden.

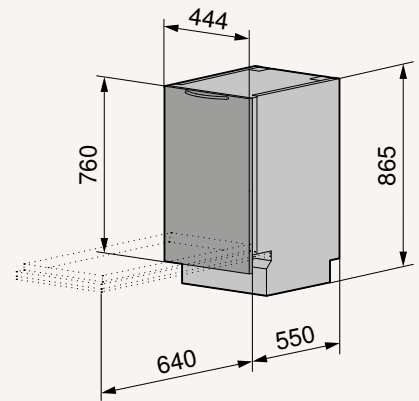
- 4116000009
- 4116000010
- 4116000011
- 4116100000
- 4116100001
- 4116100002

**Geschirrspüler
V600 VS**

4118200000

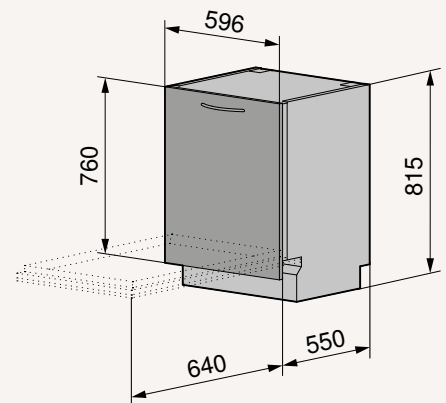
**Geschirrspüler
V400 VS**

4118300000














**Geschirrspüler
V200 V**

4118400000






Zubehör – Geschirrspüler, Excellence Line 60

Beschreibung	Art.-Nr.	Preis inkl. MWST	Preis exkl. MWST	AdoraSpülen V6000 VGBO	AdoraSpülen V6000 VGO	AdoraSpülen V4000 VGBO	AdoraSpülen V4000 VGO	AdoraSpülen V6000 VW	AdoraSpülen V6000 D	AdoraSpülen V6000 VGB	AdoraSpülen V6000 V	AdoraSpülen V6000 VG
 Set Vario-Besteckauflage	1235251	57.-	52.73		■		●	■	■		■	■
 Set Vario-Besteckauflage	1207717	67.-	61.98									
 Tablar 2 Tassen, Unterkorb rechts	1209230	25.-	23.13	●	●	●	●	●	●	●	●	●
 Tablar 3 Tassen, Unterkorb rechts	1209231	30.-	27.75	●	●	●	●	●	●	●	●	●
 Set Easy-Nadeln (4 Stück)	1207055	7.-	6.48	■	■	■	■	■	■	■	■	■
 Set Kleinteilehalter, nur für Oberkorb (4 Stück)	1248021	25.-	23.13	■	■	●	●	■	■	■	■	■
 Dekorfront Nero, Breite 60 cm	W81459	128.-	118.41									
 Dekorfront Weiss, Breite 60 cm	W81458	128.-	118.41									
 Dekorfront Spiegelglas Schwarz, Breite 60 cm	W83526	182.-	168.36						●			
 Dekorfront Nero, Breite 60 cm, Grossraum	W83567	150.-	138.76									
 Dekorfront Weiss, Breite 60 cm, Grossraum	W83572	150.-	138.76									

■ im Lieferumfang enthalten ● mit Gerät kompatibel

Zubehör – Geschirrspüler, Excellence Line 60

Beschreibung	Art.-Nr.	Preis inkl. MWST	Preis exkl. MWST	AdoraSpülen V6000 VGBO	AdoraSpülen V6000 VGO	AdoraSpülen V4000 VGBO	AdoraSpülen V4000 VGO	AdoraSpülen V6000 VW	AdoraSpülen V6000 D	AdoraSpülen V6000 VGB	AdoraSpülen V6000 V	AdoraSpülen V6000 VG
 Satz verstärkte Federn für schwere Dekorfronten - Farbe gelb	1206327	50.-	46.25	●	●	●	●	●	●	●	●	●
 Satz verstärkte Federn für schwere Dekorfronten - Farbe grün	1206328	50.-	46.25	●	●	●	●	●	●	●	●	●
 Satz verstärkte Federn für schwere Dekorfronten - Farbe rot	1206329	50.-	46.25	●	●	●	●	●	●	●	●	●

■ im Lieferumfang enthalten ● mit Gerät kompatibel

	AdoraSpülen V4000 VGB	●	●	●
	AdoraSpülen V4000 V	●	●	●
	AdoraSpülen V4000 VG	●	●	●
	AdoraSpülen V4000 I	●	●	●
	AdoraSpülen V4000 IG	●	●	●
	AdoraSpülen V2000 VGB	●	●	●
	AdoraSpülen V2000 V	●	●	●
	AdoraSpülen V2000 VG	●	●	●
	AdoraSpülen V2000 I	●	●	●
	AdoraSpülen V2000 IG	●	●	●

Weiteres Zubehör auf
vzug.com/zubehoer



Produktvergleich – Geschirrspüler, Excellence Line und Advanced Line 55



Katalogseite	AdoraSpülen V6000	AdoraSpülen V4000	AdoraSpülen V2000	Geschirrspüler V600	Geschirrspüler V400
Ausführungen					
Standard Grossraum	● ●	● ●	● ●	● ○	● ○
Spiegelglas Schwarz Vollintegrierbar Nero Weiss ChromeClass	● ● ○ ○ ○ ○	○ ● ● ● ● ●	○ ● ● ● ● ●	○ ● ○ ○ ○ ○	○ ● ○ ○ ○ ○
Energieeffizienzklasse	A	A	A	C	C
Technologie Konventionell	●	●	●	●	●
OptiLift	○	○	○	○	○
Ohne ErgoPlus-Besteckschublade mit SoftSlide ErgoPlus-Besteckschublade	● ● ○	● ● ○	● ● ○	○ ○ ●	● ○ ○
Beleuchtung	LED	LED	LED		
Einfacher Hocheinbau	●	●	●	○	○
Automatische Türöffnung	●	●	●	●	●
Exklusivitäten von V-ZUG					
Sonderfunktion für Warmwasseranschluss	●	●	●	○	○
Sprint	●	●	○	○	○
Party	●	○	○	○	○
SteamFinish	●	●	○	○	○
AlltagKurz	●	○	○	○	○
Intelligenter Glasschutz	●	●*	●*	○	○
Glasschutz	○	●	●	○	○
Anwendungen					
V-ZUG-Home	●	●	●	○	○
Massgedecke	12 13	12 13	12 13	10	10
Programme	21	10 8	6	6	6
All-in-1-Option	●	●	●	○	○
Hygiene	●	●	○	○	○
EcoManagement	●	●	●	○	○
Startaufschub (h)	24	24	24	24	24
Bedienung und Anzeige					
LCD-Display 7-Segmentanzeige	● ○	● ○	● ○	○ ●	○ ●
TouchControl Drucktasten	● ○	● ○	● ○	○ ●	○ ●
Kostenlose Heimberatung	●	○	○	○	○
Herkunftsland	CH	CH	CH	PL	PL

● vorhanden | ○ nicht vorhanden

* nur bei Geräten mit Besteckschublade



AdoraSpülen V6000 DC

Anwendungen



Ausstattungen

- LCD-Display
- TouchControl
- Auszug Oberkorb: SoftSlide mit SoftClose
- Spülwasser-Speichertank
- Automatische Türöffnung
- LED-Beleuchtung
- Massgedecke: 12
- Trübungssensor
- Glanzmittel-Dosierautomatik
- Permanente Wasserhärtekontrolle
- Intelligenter Glasschutz
- Kostenlose Heimberatung

Geräteinformationen

Masse (H x B x T) 756 x 546 x 572 mm
Anschluss 380-415 V 2N~ 3200 W 10 A



Ab 5 l/0.50 kWh/38 dB(A)

Ausführung	Artikelnummer	Preis inkl.	exkl.
Standard			
Spiegelglas Schwarz vRB	4115600001	3770.- 10.81	3487.51 10.-



AdoraSpülen V6000 VGBC

Anwendungen



Ausstattungen

- LCD-Display
- TouchControl
- Auszug Oberkorb: SoftSlide mit SoftClose
- ErgoPlus-Besteckschublade mit SoftSlide
- Spülwasser-Speichertank
- Automatische Türöffnung
- FunctionLight
- LED-Beleuchtung
- Massgedecke: 13
- Trübungssensor
- Glanzmittel-Dosierautomatik
- Permanente Wasserhärtekontrolle
- Intelligenter Glasschutz
- Kostenlose Heimberatung

Geräteinformationen

Masse (H x B x T) 845 x 546 x 550 mm
Anschluss 380-415 V 2N~ 3200 W 10 A



Ab 5 l/0.52 kWh/38 dB(A)

Ausführung	Artikelnummer	Preis inkl.	exkl.
Grossraum			
Vollintegrierbar vRB	4114500000	3920.- 10.81	3626.27 10.-

Optionen (alle Anschlüsse 3 m, verstärkte Türfedern für schwere Dekorfronten) siehe Preisliste Küche und Textilpflege



AdoraSpülen V6000 VC / VGC

Anwendungen



Ausstattungen

- LCD-Display
- TouchControl
- Auszug Oberkorb: SoftSlide mit SoftClose
- Spülwasser-Speichertank
- Automatische Türöffnung
- FunctionLight
- LED-Beleuchtung
- Massgedecke: 12
- Trübungssensor
- Glanzmittel-Dosierautomatik
- Permanente Wasserhärtekontrolle
- Intelligenter Glasschutz
- Kostenlose Heimberatung

Geräteinformationen

Masse (H x B x T) 756 x 546 x 550 mm
845 x 546 x 550 mm

Anschluss 380-415 V 2N~ 3200 W 10 A



Ab 5 l/0.50 kWh/38 dB(A)

Ausführung	Artikelnummer	Preis inkl.	exkl.
Standard			
Vollintegrierbar	4115800000	3600.-	3330.25
Grossraum			
Vollintegrierbar	4115900000	3730.-	3450.51
vRB		10.81	10.-



AdoraSpülen V4000 VGBC

Anwendungen



Ausstattungen

- LCD-Display
- TouchControl
- ErgoPlus-Besteckschublade mit SoftSlide
- Automatische Türöffnung
- FunctionLight
- LED-Beleuchtung
- Massgedecke: 13
- Trübungssensor
- Glanzmittel-Dosierautomatik
- Permanente Wasserhärtekontrolle
- Intelligenter Glasschutz

Geräteinformationen

Masse (H x B x T) 845 x 546 x 550 mm

Anschluss 380-415 V 2N~ 3200 W 10 A



Ab 8 l/0.53 kWh/38 dB(A)

Ausführung	Artikelnummer	Preis inkl.	exkl.
Grossraum			
Vollintegrierbar	4115500000	3060.-	2830.71
vRB		10.81	10.-



AdoraSpülen V4000 VC / VGC

Anwendungen



Ausstattungen

- LCD-Display
- TouchControl
- Automatische Türöffnung
- FunctionLight
- LED-Beleuchtung
- Massgedecke: 12
- Trübungssensor
- Glanzmittel-Dosierautomatik
- Wasserhärteoptimierung
- Glasschutz

Geräteinformationen

Masse (H x B x T) 756 x 546 x 550 mm
845 x 546 x 550 mm

Anschluss 220-240 V~ 2200 W 10 A



Ab 8 l/0.52 kWh/42 dB(A)

Ausführung	Artikelnummer	Preis inkl.	exkl.
Standard			
Vollintegrierbar	4115300001	2650.-	2451.43
Grossraum			
Vollintegrierbar	4115400000	2780.-	2571.69
vRB		10.81	10.-



AdoraSpülen V4000 IC / IGC

Anwendungen



Ausstattungen

- LCD-Display
- TouchControl
- Automatische Türöffnung
- LED-Beleuchtung
- Massgedecke: 12
- Trübungssensor
- Glanzmittel-Dosierautomatik
- Wasserhärteoptimierung
- Glasschutz

Geräteinformationen

Masse (H x B x T) 756 x 546 x 572 mm
845 x 546 x 572 mm

Anschluss 220-240 V~ 2200 W 10 A



Ab 8 l/0.52 kWh/42 dB(A)

Ausführung	Artikelnummer	Preis inkl.	exkl.
Standard			
Nero	4115100010	2650.-	2451.43
Weiss	4115100011	2650.-	2451.43
ChromeClass	4115100012	2650.-	2451.43
Grossraum			
Nero	4115200000	2780.-	2571.69
Weiss	4115200001	2780.-	2571.69
ChromeClass	4115200002	2780.-	2571.69
vRB		10.81	10.-

Optionen (alle Anschlüsse 3 m, verstärkte Türfedern für schwere Dekorfronten) siehe Preisliste Küche und Textilpflege



AdoraSpülen V2000 VGBC

Anwendungen



Ausstattungen

- LCD-Display
- TouchControl
- ErgoPlus-Besteckschublade mit SoftSlide
- Automatische Türöffnung
- FunctionLight
- LED-Beleuchtung
- Massgedecke: 13
- Trübungssensor
- Glanzmittel-Dosierautomatik
- Permanente Wasserhärtekontrolle
- Intelligenter Glasschutz

Geräteinformationen

Masse (H x B x T) 845 x 546 x 550 mm
Anschluss 380-415 V 2N~ 3200 W 10 A



Ab 8 l/0.53 kWh/38 dB(A)

Ausführung	Artikelnummer	Preis inkl.	exkl.
Grossraum			
Vollintegrierbar vRB	4117800000	2510.- 10.81	2321.92 10.-



AdoraSpülen V2000 VC / VGC

Anwendungen



Ausstattungen

- LCD-Display
- TouchControl
- Automatische Türöffnung
- FunctionLight
- LED-Beleuchtung
- Massgedecke: 12
- Trübungssensor
- Glanzmittel-Dosierautomatik
- Wasserhärteoptimierung
- Glasschutz

Geräteinformationen

Masse (H x B x T) 756 x 546 x 550 mm
Anschluss 220-240 V~ 2200 W 10 A



Ab 8 l/0.52 kWh/42 dB(A)

Ausführung	Artikelnummer	Preis inkl.	exkl.
Standard			
Vollintegrierbar	4114900002	2200.-	2035.15
Grossraum			
Vollintegrierbar vRB	4115000000	2330.- 10.81	2155.41 10.-



AdoraSpülen V2000 IC

Anwendungen



Ausstattungen

- LCD-Display
- TouchControl
- Automatische Türöffnung
- LED-Beleuchtung
- Massgedecke: 12
- Trübungssensor
- Glanzmittel-Dosierautomatik
- Wasserhärteoptimierung
- Glasschutz

Geräteinformationen

Masse (H x B x T) 756 x 546 x 572 mm
Anschluss 220-240 V~ 2200 W 10 A



Ab 8 l/0.52 kWh/42 dB(A)

Ausführung	Artikelnummer	Preis inkl.	exkl.
Standard			
Nero	4118000002	2200.-	2035.15
Weiss	4118000003	2200.-	2035.15
ChromeClass	4118000004	2200.-	2035.15
vRB		10.81	10.-



Geschirrspüler V600 VS

Anwendungen



Ausstattungen

- 7-Segmentanzeige
 - Drucktasten
 - ErgoPlus-Besteckschublade
 - Automatische Türöffnung
 - Massgedecke: 10
 - Spezialprogramm 1h
 - VarioSpeed
 - InfoLight
- SMS-Bausatz als Zubehör, ohne Aufpreis

Geräteinformationen

Masse (H x B x T) 815 x 448 x 550 mm
Anschluss 230 V~ 2400 W 10 A



Ab 7 l/0.59 kWh/44 dB(A)

Ausführung	Artikelnummer	Preis inkl.	exkl.
Standard			
Vollintegrierbar	4118200000	2050.-	1896.39
vRB		10.81	10.-



Geschirrspüler V400 VS

Anwendungen



Ausstattungen

- 7-Segmentanzeige
 - Drucktasten
 - Automatische Türöffnung
 - Massgedecke: 10
 - Spezialprogramm 1h
 - VarioSpeed
 - InfoLight
- SMS-Bausatz als Zubehör, ohne Aufpreis

Geräteinformationen

Masse (H x B x T) 815 x 448 x 550 mm
Anschluss 230 V~ 2400 W 10 A

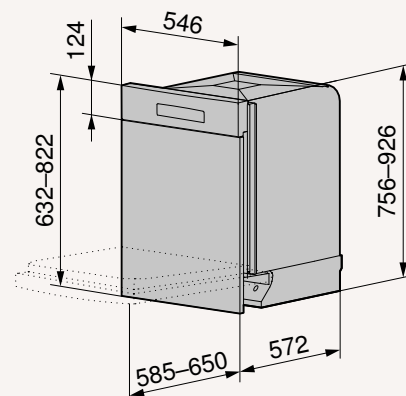


Ab 7 l/0.59 kWh/44 dB(A)

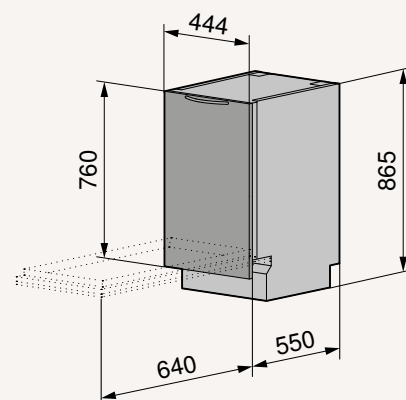
Ausführung	Artikelnummer	Preis inkl.	exkl.
Standard			
Vollintegrierbar	4118300000	1810.-	1674.38
vRB		10.81	10.-

Gerätemass-Skizzen – Geschirrspüler, Excellence Line und Advanced Line 55

AdoraSpülen V6000 DC	AdoraSpülen V6000 VGBC	AdoraSpülen V6000 VC	AdoraSpülen V4000 VGBC
4115600001	4114500000	4115800000 4115900000	4115500000
AdoraSpülen V4000 VC	AdoraSpülen V4000 IC	AdoraSpülen V2000 VGBC	AdoraSpülen V2000 VC
4115300001 4115400000	4115100010 4115100011 4115100012 4115200000 4115200001 4115200002	4117800000	4114900002 4115000000
			AdoraSpülen V2000 IC
			4118000002 4118000003 4118000004








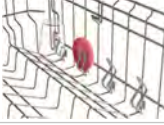






Geschirrspüler V600 VS	Geschirrspüler V400 VS
4118200000	4118300000



Detaillierte Planungsinformationen
sind auf unserer Website zu finden.



Zubehör – Geschirrspüler, Excellence Line 55

Beschreibung	Art.-Nr.	Preis inkl. MWST	Preis exkl. MWST	AdoraSpülen V6000 DC	AdoraSpülen V6000 VC	AdoraSpülen V6000 VGC	AdoraSpülen V6000 VGBC	AdoraSpülen V4000 VC	AdoraSpülen V4000 IGC	AdoraSpülen V4000 IC	AdoraSpülen V4000 VGC	AdoraSpülen V4000 VGBC
 Set Vario-Besteckauflage	1235251	57.-	52.73	■	■	■		●	●	●	●	
 Set Vario-Besteckauflage	1207717	67.-	61.98									
 Tablar 2 Tassen, Unterkorb rechts	1209230	25.-	23.13	●	●	●	●	●	●	●	●	●
 Tablar 3 Tassen, Unterkorb rechts	1209231	30.-	27.75	●	●	●	●	●	●	●	●	●
 Set Easy-Nadeln (4 Stück)	1207055	7.-	6.48	■	■	■	■	■	■	■	■	■
 Set Kleinteilehalter, nur für Oberkorb (4 Stück)	1248021	25.-	23.13	■	■	■	■	●	●	●	●	●
 Dekorfront Nero, Breite 55 cm	1101717	128.-	118.41							●		
 Dekorfront Weiss, Breite 55 cm	1101716	128.-	118.41							●		
 Dekorfront Spiegelglas Schwarz, Breite 55 cm	W83525	182.-	168.36	●								
 Satz verstärkte Federn für schwere Dekorfronten - Farbe gelb	1206327	50.-	46.25	●	●	●	●	●	●	●	●	●
 Satz verstärkte Federn für schwere Dekorfronten - Farbe grün	1206328	50.-	46.25	●	●	●	●	●	●	●	●	●
 Satz verstärkte Federn für schwere Dekorfronten - Farbe rot	1206329	50.-	46.25	●	●	●	●	●	●	●	●	●

■ im Lieferumfang enthalten ● mit Gerät kompatibel

	AdoraSpülen V2000 VC	AdoraSpülen V2000 VGBC	AdoraSpülen V2000 VGC	AdoraSpülen V2000 IC
	●		●	●
	●	●	●	●
	●	●	●	●
	■	■	■	■
	●	●	●	●
				●
				●
	●	●	●	●
	●	●	●	●
	●	●	●	●

Weiteres Zubehör auf vzug.com/zubehoer





Kühl- und Gefriergeräte

Die Qualität der Zutaten ist für die Zubereitung und den Geschmack eines Gerichts entscheidend. Unsere Kühlschränke sorgen nicht nur für deren Frische, sondern sind auch geräumig, modular und intelligent konzipiert.

Energieeffizient und komfortabel kühlen

Die Kunst der Gastfreundschaft

Wir sind davon überzeugt, dass das Bewirten von Gästen für alle Beteiligten ein unvergessliches und schönes Erlebnis sein sollte. Deshalb passt sich unser Gerätesortiment zur Aufbewahrung von Lebensmitteln optimal an die Bedürfnisse der Gastgeber:innen und ihrer Gäste an. Innovative Kühl- und Gefriertechnik und das raffinierte Design sorgen für Freude beim Kochen und Bewirten.

Grosszügiges Platzangebot, Flexibilität und Komfort

Unser Sortiment zur Aufbewahrung von Lebensmitteln umfasst flexible Module, mit denen sich die einzelnen Fächer leicht an unterschiedliche Bedürfnisse anpassen lassen. So bleibt der Innenraum immer übersichtlich und die darin aufbewahrten Produkte sind sofort griffbereit. Zusätzlich sorgen die komfortablen Features für ein angenehmes Benutzererlebnis. Dazu gehören Mechanismen für das sanfte Öffnen und Schliessen der Türen und Schubladen, ein nahezu lautloser Betrieb sowie eine hochwertige LED-Beleuchtung.

Hohe Leistung bei niedrigem Energieverbrauch

Der Betrieb von Kühl- und Gefriergeräten hat einen erheblichen Anteil am Energieverbrauch eines Haushalts. Deshalb arbeitet V-ZUG kontinuierlich daran, energiesparende Modelle zu entwickeln und herzustellen, um so die Umwelt zu entlasten, ohne dabei jedoch Abstriche bei der Leistung zu machen.



Kühl- und Gefriergeräte entdecken.

Komfortable Ausstattung

Die Kühl- und Gefriergeräte bieten diverse Funktionen, die für Komfort und Flexibilität in der Küche sorgen.



MonoFridge

Der Gefrierraum lässt sich innert weniger Stunden in einen zusätzlichen Kühlbereich umfunktionieren. Die Umnutzung kann auch dauerhaft oder saisonal geschehen.



NoFrost

Dank der NoFrost Technologie ist kein manuelles Abtauen des Gefrierraums nötig. Die Schubladen lassen sich ohne störende Eisschicht öffnen.



ColdFresh

Im Kaltlagerfach bleiben Nährstoffe, Vitamine, Aromen und Aussehen bis zu dreimal länger erhalten als im klassischen Kühlraum.



SilentPlus

Ein Schalldämmsystem reduziert Motorgeräusche und Vibrationen. Auch im Höchstleistungsbetrieb sind Gespräche in der Küche in normaler Lautstärke kein Problem.



ClimateControl

Der Kühlraum bleibt frostfrei und ist überall gleichmässig temperiert – für länger haltbare Lebensmittel.



HygienePlus

Unsere Kunststoffoberflächen von der Schweizer Firma SANITIZED weisen weniger schädliche Mikroorganismen und Gerüche auf als herkömmliche Oberflächen.



ClimateControlPlus

Die ideale Luftzirkulation für eine gleichmässige Temperaturverteilung und optimale Luftfeuchtigkeit im gesamten Kühlraum ermöglicht eine flexible Anordnung der Lebensmittel – ohne zusätzlichen Energieverbrauch.

CombiCooler V6000 – Schweizer Kühl-Eleganz

Der CombiCooler V6000 178NI überzeugt durch die hochwertige und innovative Ausstattung, dem neuen pearl-farbenen Farbkonzept und einer angenehmen, warmen Beleuchtung. Besonders praktisch: Der Gefrierraum lässt sich einfach in einen zusätzlichen Kühlbereich umwandeln.

Hochwertige Innenausstattung für maximalen Komfort

Mit der MonoFridge Funktion lässt sich der Gefrierraum auf Knopfdruck in einen zusätzlichen Kühlbereich verwandeln – die ideale Lösung, wenn zwischenzeitlich mehr Raum für die Lagerung frischer Lebensmittel benötigt wird, zum Beispiel für die Bewirtung von Gästen. Im Kühlraum erleichtert die Schublade mit herausnehmbarem Boden die Reinigung, und mit dem ClickShelf-System kann die Höhe der Tablare einfach angepasst werden.

Beeindruckende Optik und Haptik

Der neu gestaltete Innenraum überzeugt durch elegante, pearl-farbene Tablarverkleidungen, ein schwarzes Glasbedienfeld sowie schlichte Glas- und Aluminiumelemente. Ein neues LED-Beleuchtungskonzept für eine inspirierende Speisenpräsentation ergänzt das warme, pearl-farbene Interieur, während hochwertige Schubladen und Behälter elegante Akzente setzen.

Made in Switzerland

Dieses in Sulgen entworfene, entwickelte und hergestellte Gerät verkörpert höchste Swiss-Made-Perfektion. Es wird mit kompromissloser Präzision und Liebe zum Detail gefertigt und ist ein Beweis für die aussergewöhnliche Qualität und Handwerkskunst, für die Produkte aus der Schweiz bekannt sind.



Cooler V2000 – flexibles, nachhaltiges und elegantes Kühlen

Die neuen Cooler V2000 mit integriertem Gefrierfach bieten flexible Aufbewahrungsmöglichkeiten: Sowohl der Cooler V2000 FGI mit modularem Flaschenauszug und zwei Boxen als auch der Cooler V2000 GI mit Gemüseschubladen und einer extragrossen Ablagefläche bieten viel Flexibilität bei der Organisation von Lebensmitteln.

Made in Switzerland

Dieses in Sulgen entworfene, entwickelte und hergestellte Gerät verkörpert höchste Swiss-Made-Perfektion. Es wird mit kompromissloser Präzision und Liebe zum Detail gefertigt und ist ein Beweis für die aussergewöhnliche Qualität und Handwerkskunst, für die Produkte aus der Schweiz bekannt sind.

Doppelte Rückwand

Mit seiner eleganten Innenausstattung bietet der Cooler V2000 mehr als nur eine ästhetische Optik. Die innovativ konstruierte doppelte Rückwand verhindert das sichtbare Kondensieren von Wasser und Gefrieren, sodass die Lebensmittel direkt bis an die Rückwand platziert werden können. Dadurch profitieren die Benutzer:innen von einer grösseren Flexibilität bei der Organisation ihres Kühlschranksinhalts.

Erstklassige Flexibilität bei der Aufbewahrung von Lebensmitteln

Der modulare und anpassungsfähige Flaschenauszug des Cooler V2000 FGI vereinfacht die Aufbewahrung von Lebensmitteln maximal. Im Lieferumfang enthalten sind ein Flaschenkorb sowie zwei vielseitige Boxen – eine Multifunktionsbox und eine KeepFresh Box – für unterschiedliche Vorlieben. Der herausnehmbare Flaschenkorb ermöglicht eine einfache Aufbewahrung der Flaschen, während die Multifunktionsbox für Ordnung sorgt und verschiedene Zwecke erfüllt. Die KeepFresh Box verlängert die Haltbarkeit von Lebensmitteln und reduziert so Food Waste.

Geräumiger Innenraum

Der Cooler V2000 GI bietet einen geräumigen Innenraum – selbst ein Backblech findet hier mühelos Platz. Dadurch können alle Kochbegeisterte vorbereitete Guetzli vor dem Einschieben in den Backofen auf dem Blech abkühlen lassen oder sogar eine grosse Auflaufform aufbewahren. Ausserdem verfügt er über ein Gefrierfach und je nach Ausführung 2–3 Gemüseschubladen. Diese beeindruckende Flexibilität und Aufbewahrungskapazität machen diesen Kühlschrank zur perfekten Wahl für eine Vielzahl von Bedürfnissen.



Produktvergleich – Kühl- und Gefriergeräte 60

	CombiCooler V6000 178NI	CombiCooler V4000 178KNI	CombiCooler V4000 178NI	CombiCooler V2000 178NI	Prestige 60i eco	CombiCooler V2000 152NI	Cooler V4000 178K	Cooler V4000 178KG
Katalogseite	298	298	299	299	300	300	301	301
Ausführungen								
Höhennorm (cm)	177.8	177.8	177.8	177.8	177.8	152.4	177.8	177.8
Türen	2	2	2	2	2	2	1	1
Vollintegrierbar	●	●	●	●	●	●	●	●
Nutzzinhalt total (l)	281	268	282	293	290	230	296	277
Nutzzinhalt Kühlraum (l)	208	134	209	220	221	156	198	151
Nutzzinhalt Gefrierfach/-raum (l)	74	74	74	74	69	74		27
Nutzzinhalt Kaltlagerfach (l)		61					98	98
Energieeffizienzklasse	C	C	C	E	E	C	C	C
Exklusivitäten von V-ZUG								
ColdFresh	○	●	○	○	○	○	●	●
KeepFresh	●	○	○	○	○	○	○	○
Flaschenauszug	○	○	○	○	○	○	○	○
MonoFridge	●	●	●	○	○	●	○	○
ClimateControl	●	●	●	○	○	●	●	●
ClimateControlPlus	○	○	○	○	○	○	○	○
SilentPlus	●	●	●	●	○	●	○	○
ClickShelf	●	●	●	●	○	●	○	○
HygienePlus	●	●	●	●	●	●	○	○
Anwendungen								
V-ZUG-Home	●	●	●	●	○	●	○	○
NoFrost	●	●	●	●	○	●	○	○
PartyCooling	●	●	●	●	○	●	○	○
Ferienfunktion	●	●	●	●	●	●	●	●
Sabbat-Modus	●	●	●	●	●	●	●	●
Bedienung und Anzeige								
Getrennte Temperaturregelung	●	●	●	●	●	●	○	○
Beleuchtung	LED	LED	LED	LED	LED	LED	LED	LED
Teilbares Tablar	○	●	●	○	○	●	●	●
Halbtablar	●	○	○	●	●	○	○	○
Digitalanzeige	●	●	●	●	●	●	●	●
TouchControl Tipptasten	● ○	● ○	● ○	● ○	● ○	● ○	● ○	● ○
SoftClose SoftClosePlus	● ○	● ○	● ○	● ○	● ○	● ○	○ ●	○ ●
TouchOpen	○	○	○	○	○	○	○	○
Kostenlose Heimberatung	●	○	○	○	○	○	○	○
Herkunftsland	CH	CH	CH	CH	CH	CH	DE	DE

● vorhanden | ○ nicht vorhanden

Cooler V2000 178FGI	Cooler V2000 178GI	Cooler V2000 152FGI	Cooler V2000 152GI	Cooler V2000 122KG	Perfect 60i eco	Cooler V600 88G	Cooler V600 8UG	Freezer V4000 178N	Freezer V600 8UN	Noblesse 60i eco	Classic 60i eco
302	302	303	303	304	304	305	305	306	306	307	307
177.8	177.8	152.4	152.4	122.1	122.1	88.9	82	177.8	82	177.8	165.1
1	1	1	1	1	1	1	1	1	1	2	2
●	●	●	●	●	●	●	●	●	●	●	●
292	292	242	242	173	199	117	119	213	80	296	262
263	263	214	214	91	175	102	105			234	187
29	29	29	29	16	25	16	15	213	80	63	76
				67							
D	D	D	D	C	E	D	E	D	D	E	E
○	○	○	○	●	○	○	○	○	○	○	○
○	○	○	○	○	○	●	○	○	○	○	○
●	○	●	○	○	○	○	○	○	○	●	○
○	○	○	○	○	○	○	○	○	○	○	○
○	○	○	○	●	○	○	○	○	○	○	○
●	●	●	●	○	○	○	○	○	○	○	○
○	○	○	○	○	○	○	○	○	○	○	○
●	●	●	●	○	○	○	○	○	○	○	○
●	●	●	●	○	●	○	○	○	○	●	●
●	●	●	●	○	○	○	○	○	○	○	○
○	○	○	○	○	○	○	○	●	●	○	○
●	●	●	●	○	○	○	○	○	○	○	○
●	●	●	●	●	○	●	○	○	○	●	○
●	●	●	●	●	●	●	○	●	○	●	●
●	●	●	●	○	○	○	○	○	○	●	○
LED	LED	LED	LED	LED	LED	LED	LED			LED	LED
○	○	○	○	●	○	●	○	○	○	○	○
●	●	●	●	○	●	○	○	○	○	●	●
●	●	●	●	●	●	●	●	●	●	●	●
● ○	● ○	● ○	● ○	● ○	● ○	● ○	○ ●	● ○	○ ●	● ○	● ○
● ○	● ○	● ○	● ○	○ ●	○ ○	○ ●	○ ○	○ ●	○ ○	● ○	● ○
○	○	○	○	○	○	○	○	○	○	○	○
○	○	○	○	○	○	○	○	○	○	○	○
CH	CH	CH	CH	DE	CH	DE	BG	DE	BG	CH	CH

Verfügbar ab
August 2025



CombiCooler V6000 178NI


Anwendungen



Ausstattungen

- Nutzinhalt total: 281 l
- Nutzinhalt Kühlraum: 208 l
- Nutzinhalt Gefrierfach/-raum: 74 l
- Halbtablar
- LED-Beleuchtung
- Schnellgefrieren
- Schnellkühlen
- Ferienfunktion
- Sabbat-Modus
- Digitalanzeige
- TouchControl
- Luftschallemission: 31 dB(A)
- Kostenlose Heimberatung

Geräteinformationen

Masse (H x B x T) 1777 x 548 x 545 mm
Anschluss 220-240 V~ 10 A

 146 kWh/a

Ausführung	Artikelnummer	Preis inkl.	exkl.
Vollintegrierbar			
Türanschlag rechts	5114800000	4500.-	4162.81
Türanschlag links	5114800001	4500.-	4162.81
vRB			

Füllprofil muss separat bestellt werden



CombiCooler V4000 178KNI


Anwendungen



Ausstattungen

- Nutzinhalt total: 268 l
- Nutzinhalt Kühlraum: 134 l
- Nutzinhalt Gefrierfach/-raum: 74 l
- Nutzinhalt Kaltlagerfach: 61 l
- Teilbares Tablar
- LED-Beleuchtung
- Schnellgefrieren
- Schnellkühlen
- Ferienfunktion
- Sabbat-Modus
- Digitalanzeige
- TouchControl
- Luftschallemission: 35 dB(A)

Geräteinformationen

Masse (H x B x T) 1777 x 548 x 545 mm
Anschluss 220-240 V~ 10 A

 162 kWh/a

Ausführung	Artikelnummer	Preis inkl.	exkl.
Vollintegrierbar			
Türanschlag rechts	5111400000	3140.-	2904.72
Türanschlag links	5111400001	3140.-	2904.72
vRB		28.11	26.-

Füllprofil muss separat bestellt werden



CombiCooler V4000 178NI


Anwendungen



Ausstattungen

- Nutzinhalt total: 282 l
- Nutzinhalt Kühlraum: 209 l
- Nutzinhalt Gefrierfach/-raum: 74 l
- Teilbares Tablar
- LED-Beleuchtung
- Schnellgefrieren
- Schnellkühlen
- Ferienfunktion
- Sabbath-Modus
- Digitalanzeige
- TouchControl
- Luftschallemission: 35 dB(A)

Geräteinformationen

Masse (H x B x T) 1777 x 548 x 545 mm
Anschluss 220-240 V~ 10 A

 146 kWh/a

Ausführung	Artikelnummer	Preis inkl.	exkl.
Vollintegrierbar			
Türanschlag rechts	5110800000	2850.-	2636.45
Türanschlag links	5110800001	2850.-	2636.45
vRB		28.11	26.-

Füllprofil muss separat bestellt werden



CombiCooler V2000 178NI


Anwendungen



Ausstattungen

- Nutzinhalt total: 293 l
- Nutzinhalt Kühlraum: 220 l
- Nutzinhalt Gefrierfach/-raum: 74 l
- Halbtablar
- LED-Beleuchtung
- Schnellgefrieren
- Schnellkühlen
- Ferienfunktion
- Sabbath-Modus
- Digitalanzeige
- TouchControl
- Luftschallemission: 35 dB(A)

Geräteinformationen

Masse (H x B x T) 1777 x 548 x 545 mm
Anschluss 220-240 V~ 10 A

 205 kWh/a

Ausführung	Artikelnummer	Preis inkl.	exkl.
Vollintegrierbar			
Türanschlag rechts	5110600000	2650.-	2451.43
Türanschlag links	5110600001	2650.-	2451.43
vRB		28.11	26.-

Füllprofil muss separat bestellt werden



Prestige 60i eco

Anwendungen



Ausstattungen

- Nutzinhalt total: 290 l
- Nutzinhalt Kühlraum: 221 l
- Nutzinhalt Gefrierfach/-raum: 69 l
- Halbtablar
- LED-Beleuchtung
- Schnellgefrieren
- Schnellkühlen
- Ferienfunktion
- Sabbat-Modus
- Digitalanzeige
- TouchControl
- Luftschallemission: 35 dB(A)

Geräteinformationen

Masse (H x B x T)	1776 x 548 x 545 mm	
Anschluss	220-240 V~	10 A
	214 kWh/a	

Ausführung	Artikelnummer	Preis inkl.	exkl.
Vollintegrierbar			
Türanschlag rechts	5104510015	2590.-	2395.93
Türanschlag links	5104510005	2590.-	2395.93
vRB		28.11	26.-

Füllprofil muss separat bestellt werden



CombiCooler V2000 152NI

Anwendungen



Ausstattungen

- Nutzinhalt total: 230 l
- Nutzinhalt Kühlraum: 156 l
- Nutzinhalt Gefrierfach/-raum: 74 l
- Teilbares Tablar
- LED-Beleuchtung
- Schnellgefrieren
- Schnellkühlen
- Ferienfunktion
- Sabbat-Modus
- Digitalanzeige
- TouchControl
- Luftschallemission: 35 dB(A)

Geräteinformationen

Masse (H x B x T)	1523 x 548 x 545 mm	
Anschluss	220-240 V~	10 A
	147 kWh/a	

Ausführung	Artikelnummer	Preis inkl.	exkl.
Vollintegrierbar			
Türanschlag rechts	5110700000	2700.-	2497.69
Türanschlag links	5110700001	2700.-	2497.69
vRB		28.11	26.-

Füllprofil muss separat bestellt werden



Cooler V4000 178K


Anwendungen



Ausstattungen

- Nutzinhalt total: 296 l
- Nutzinhalt Kühlraum: 198 l
- Nutzinhalt Kaltlagerfach: 98 l
- Teilbares Tablar
- LED-Beleuchtung
- Schnellkühlen
- Ferienfunktion
- Sabbat-Modus
- Digitalanzeige
- TouchControl
- Aktivkohlefilter
- Luftschallemission: 32 dB(A)

Geräteinformationen

Masse (H x B x T) 1770 x 559 x 546 mm
Anschluss 220-240 V~ 10 A

 100 kWh/a

Ausführung	Artikelnummer	Preis inkl.	exkl.
Vollintegrierbar			
Türanschlag rechts	5113900000	2870.-	2654.95
Türanschlag links	5113900001	2870.-	2654.95
vRB		28.11	26.-



Cooler V4000 178KG


Anwendungen



Ausstattungen

- Nutzinhalt total: 277 l
- Nutzinhalt Kühlraum: 151 l
- Nutzinhalt Gefrierfach/-raum: 27 l
- Nutzinhalt Kaltlagerfach: 98 l
- Teilbares Tablar
- LED-Beleuchtung
- Schnellkühlen
- Ferienfunktion
- Sabbat-Modus
- Digitalanzeige
- TouchControl
- Aktivkohlefilter
- Luftschallemission: 33 dB(A)

Geräteinformationen

Masse (H x B x T) 1770 x 559 x 546 mm
Anschluss 220-240 V~ 10 A

 131 kWh/a

Ausführung	Artikelnummer	Preis inkl.	exkl.
Vollintegrierbar			
Türanschlag rechts	5114300000	2930.-	2710.45
Türanschlag links	5114300001	2930.-	2710.45
vRB		28.11	26.-



Beste
Geräuschklasse



Cooler V2000 178FGI

Anwendungen



Ausstattungen

- Nutzinhalt total: 292 l
- Nutzinhalt Kühlraum: 263 l
- Nutzinhalt Gefrierfach/-raum: 29 l
- Halbtablar
- Flaschenauszug
- LED-Beleuchtung
- Schnellgefrieren
- Schnellkühlen
- Ferienfunktion
- Sabbat-Modus
- Digitalanzeige
- TouchControl
- Luftschallemission: 28 dB(A)

Geräteinformationen

Masse (H x B x T) 1775 x 548 x 548 mm
Anschluss 220-240 V~ 10 A

 120 kWh/a

Ausführung	Artikelnummer	Preis inkl.	exkl.
Vollintegrierbar			
Türanschlag rechts	5112900000	2820.-	2608.70
Türanschlag links	5112900001	2820.-	2608.70
vRB		28.11	26.-

Füllprofil muss separat bestellt werden



Beste
Geräuschklasse



Cooler V2000 178GI

Anwendungen



Ausstattungen

- Nutzinhalt total: 292 l
- Nutzinhalt Kühlraum: 263 l
- Nutzinhalt Gefrierfach/-raum: 29 l
- Halbtablar
- LED-Beleuchtung
- Schnellgefrieren
- Schnellkühlen
- Ferienfunktion
- Sabbat-Modus
- Digitalanzeige
- TouchControl
- Luftschallemission: 28 dB(A)

Geräteinformationen

Masse (H x B x T) 1775 x 548 x 548 mm
Anschluss 220-240 V~ 10 A

 120 kWh/a

Ausführung	Artikelnummer	Preis inkl.	exkl.
Vollintegrierbar			
Türanschlag rechts	5113000000	2700.-	2497.69
Türanschlag links	5113000001	2700.-	2497.69
vRB		28.11	26.-

Füllprofil muss separat bestellt werden

Beste
Geräuschklasse



Cooler V2000 152FGI


Anwendungen



Ausstattungen

- Nutzinhalt total: 242 l
- Nutzinhalt Kühlraum: 214 l
- Nutzinhalt Gefrierfach/-raum: 29 l
- Halbtablar
- Flaschenauszug
- LED-Beleuchtung
- Schnellgefrieren
- Schnellkühlen
- Ferienfunktion
- Sabbat-Modus
- Digitalanzeige
- TouchControl
- Luftschallemission: 28 dB(A)

Geräteinformationen

Masse (H x B x T) 1521 x 548 x 548 mm
Anschluss 220-240 V~ 10 A

 136 kWh/a

Ausführung	Artikelnummer	Preis inkl.	exkl.
Vollintegrierbar			
Türanschlag rechts	5115200000	2560.-	2368.18
Türanschlag links	5115200001	2560.-	2368.18
vRB			

Füllprofil muss separat bestellt werden

Beste
Geräuschklasse



Cooler V2000 152GI


Anwendungen



Ausstattungen

- Nutzinhalt total: 242 l
- Nutzinhalt Kühlraum: 214 l
- Nutzinhalt Gefrierfach/-raum: 29 l
- Halbtablar
- LED-Beleuchtung
- Schnellgefrieren
- Schnellkühlen
- Ferienfunktion
- Sabbat-Modus
- Digitalanzeige
- TouchControl
- Luftschallemission: 28 dB(A)

Geräteinformationen

Masse (H x B x T) 1521 x 548 x 548 mm
Anschluss 220-240 V~ 10 A

 136 kWh/a

Ausführung	Artikelnummer	Preis inkl.	exkl.
Vollintegrierbar			
Türanschlag rechts	5115300000	2440.-	2257.17
Türanschlag links	5115300001	2440.-	2257.17
vRB			

Füllprofil muss separat bestellt werden



Cooler V2000 122KG

Anwendungen



Ausstattungen

- Nutzinhalt total: 173 l
- Nutzinhalt Kühlraum: 91 l
- Nutzinhalt Gefrierfach/-raum: 16 l
- Nutzinhalt Kaltlagerfach: 67 l
- Teilbares Tablar
- LED-Beleuchtung
- Schnellkühlen
- Ferienfunktion
- Sabbat-Modus
- Digitalanzeige
- TouchControl
- Aktivkohlefilter
- Luftschallemission: 32 dB(A)

Geräteinformationen

Masse (H x B x T)	1213 x 559 x 546 mm	
Anschluss	220-240 V~	10 A
	118 kWh/a	

Ausführung	Artikelnummer	Preis inkl.	exkl.
Vollintegrierbar			
Türanschlag rechts	5114400000	2200.-	2035.15
Türanschlag links	5114400001	2200.-	2035.15
vRB		28.11	26.-



Perfect 60i eco

Anwendungen



Ausstattungen

- Nutzinhalt total: 199 l
- Nutzinhalt Kühlraum: 175 l
- Nutzinhalt Gefrierfach/-raum: 25 l
- Halbtablar
- LED-Beleuchtung
- Schnellgefrieren
- Schnellkühlen
- Sabbat-Modus
- Digitalanzeige
- TouchControl
- Luftschallemission: 33 dB(A)

Geräteinformationen

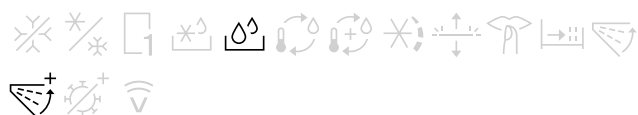
Masse (H x B x T)	1220 x 558 x 545 mm	
Anschluss	220-240 V~	10 A
	154 kWh/a	

Ausführung	Artikelnummer	Preis inkl.	exkl.
Vollintegrierbar			
Türanschlag rechts	5108410015	1740.-	1609.62
Türanschlag links	5108410005	1740.-	1609.62
vRB		28.11	26.-



Cooler V600 88G


Anwendungen



Ausstattungen

- Nutzinhalt total: 117 l
- Nutzinhalt Kühlraum: 102 l
- Nutzinhalt Gefrierfach/-raum: 16 l
- Teilbares Tablar
- LED-Beleuchtung
- Schnellkühlen
- Ferienfunktion
- Sabbath-Modus
- Digitalanzeige
- TouchControl
- Luftschallemission: 35 dB(A)

Geräteinformationen

Masse (H x B x T) 872 x 559 x 546 mm
Anschluss 220-240 V~ 10 A

 118 kWh/a

Ausführung	Artikelnummer	Preis inkl.	exkl.
Vollintegrierbar			
Türanschlag rechts	5114500000	1660.-	1535.62
Türanschlag links	5114500001	1660.-	1535.62
vRB		28.11	26.-



Cooler V600 8UG


Anwendungen



Ausstattungen

- Nutzinhalt total: 119 l
- Nutzinhalt Kühlraum: 105 l
- Nutzinhalt Gefrierfach/-raum: 15 l
- LED-Beleuchtung
- Schnellkühlen
- Digitalanzeige
- Tipptasten
- Luftschallemission: 35 dB(A)

Geräteinformationen

Masse (H x B x T) 820 x 597 x 550 mm
Anschluss 220-240 V~ 10 A

 145 kWh/a

Ausführung	Artikelnummer	Preis inkl.	exkl.
Vollintegrierbar			
Türanschlag rechts	5113700000	1570.-	1452.36
Türanschlag links	5113700001	1570.-	1452.36
vRB		28.11	26.-



Freezer V4000 178N


Anwendungen



Ausstattungen

- Nutzinhalt total: 213 l
- Nutzinhalt Gefrierfach/-raum: 213 l
- Schnellgefrieren
- Sabbat-Modus
- Digitalanzeige
- TouchControl
- Luftschallemission: 33 dB(A)

Geräteinformationen

Masse (H x B x T) 1770 x 559 x 546 mm
Anschluss 220-240 V~ 10 A

 190 kWh/a

Ausführung	Artikelnummer	Preis inkl.	exkl.
Vollintegrierbar			
Türanschlag rechts	5300800000	2380.-	2201.67
Türanschlag links	5300800001	2380.-	2201.67
vRB		28.11	26.-



Freezer V600 8UN


Anwendungen



Ausstattungen

- Nutzinhalt total: 80 l
- Nutzinhalt Gefrierfach/-raum: 80 l
- Schnellgefrieren
- Digitalanzeige
- Tipptasten
- Luftschallemission: 35 dB(A)

Geräteinformationen

Masse (H x B x T) 820 x 597 x 550 mm
Anschluss 220-240 V~ 10 A

 152 kWh/a

Ausführung	Artikelnummer	Preis inkl.	exkl.
Vollintegrierbar			
Türanschlag links	5300700000	1730.-	1600.37
vRB		28.11	26.-



Noblesse 60i eco


Anwendungen



Ausstattungen

- Nutzinhalt total: 296 l
- Nutzinhalt Kühlraum: 234 l
- Nutzinhalt Gefrierfach/-raum: 63 l
- Halbtablar
- Flaschenauszug
- LED-Beleuchtung
- Schnellgefrieren
- Schnellkühlen
- Ferienfunktion
- Sabbat-Modus
- Digitalanzeige
- TouchControl
- Luftschallemission: 35 dB(A)

Geräteinformationen

Masse (H x B x T) 1776 x 548 x 545 mm
Anschluss 220-240 V~ 10 A

 208 kWh/a

Ausführung	Artikelnummer	Preis inkl.	exkl.
Vollintegrierbar			
Türanschlag rechts	5106810015	2900.-	2682.70
Türanschlag links	5106810005	2900.-	2682.70
vRB		28.11	26.-

Classic 60i eco

Sondermodell*


Anwendungen



Ausstattungen

- Nutzinhalt total: 262 l
- Nutzinhalt Kühlraum: 187 l
- Nutzinhalt Gefrierfach/-raum: 76 l
- Halbtablar
- LED-Beleuchtung
- Schnellgefrieren
- Schnellkühlen
- Sabbat-Modus
- Digitalanzeige
- TouchControl
- Luftschallemission: 37 dB(A)

Geräteinformationen

Masse (H x B x T) 1649 x 548 x 570 mm
Anschluss 220-240 V~ 10 A

 191 kWh/a

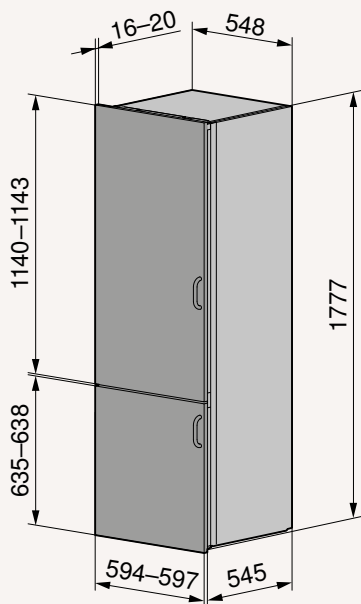
Ausführung	Artikelnummer	Preis inkl.	exkl.
Vollintegrierbar			
Türanschlag rechts	5106210015	2650.-	2451.43
Türanschlag links	5106210005	2650.-	2451.43
vRB		28.11	26.-

*Wichtig zu beachten: Nischentiefe mindestens 605 mm

Füllprofil muss separat bestellt werden

Füllprofil muss separat bestellt werden

Gerätemass-Skizzen – Kühl- und Gefriergeräte 60



**CombiCooler
V6000 178NI**

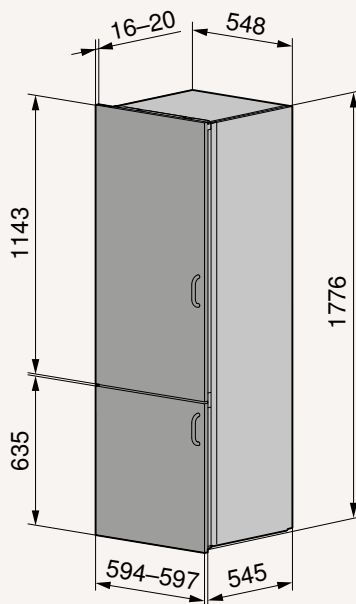
5114800000
5114800001

**CombiCooler
V4000 178KNI**

5111400000
5111400001

**CombiCooler
V4000 178NI**

5110800000
5110800001

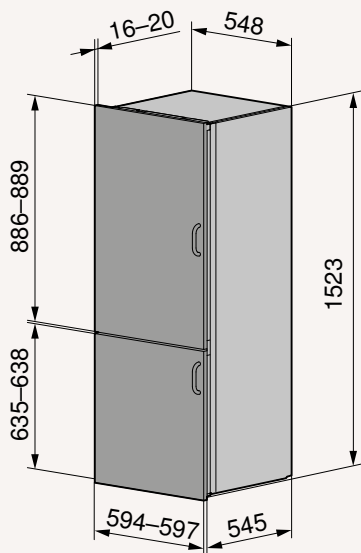


Prestige 60i eco

5104510015
5104510005

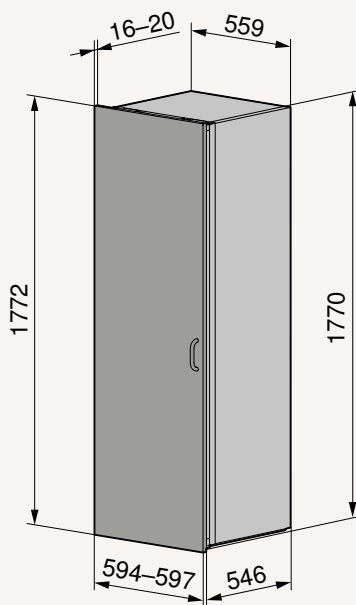
**CombiCooler
V2000 178NI**

5110600000
5110600001



**CombiCooler
V2000 152NI**

5110700000
5110700001



**Cooler
V4000 178K**

5113900000
5113900001

**Cooler
V4000 178KG**

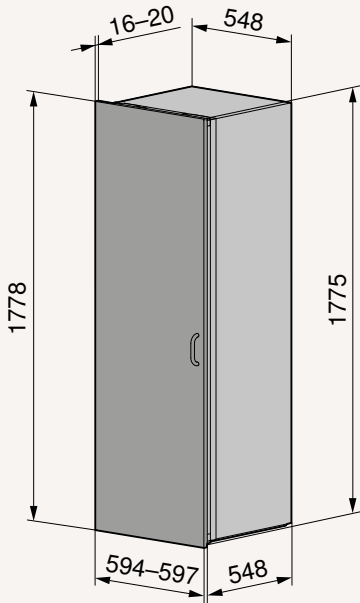
5114300000
5114300001

**Freezer
V4000 178N**

5300800000
5300800001



Detaillierte Planungsinformationen
sind auf unserer Website zu finden.

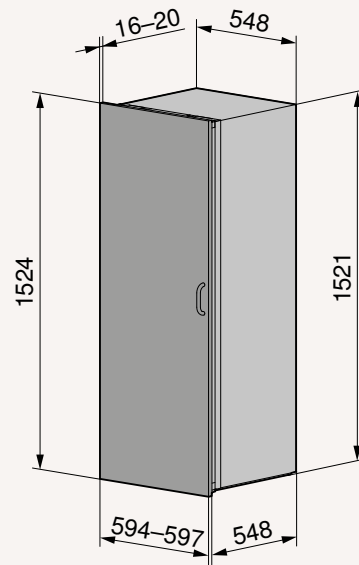


**Cooler
V2000 178FGI**

5112900000
5112900001

**Cooler
V2000 178GI**

5113000000
5113000001

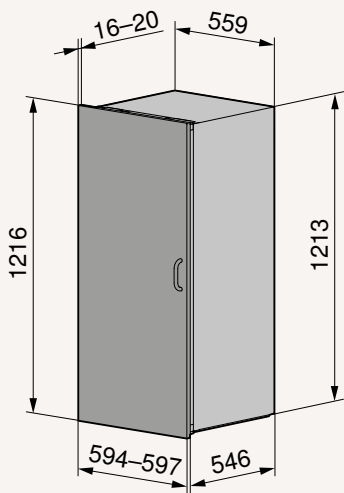


**Cooler
V2000 152FGI**

5115200000
5115200001

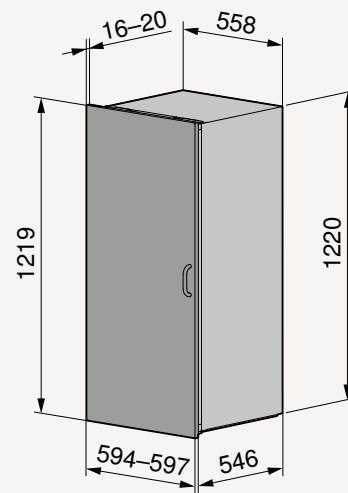
**Cooler
V2000 152GI**

5115300000
5115300001



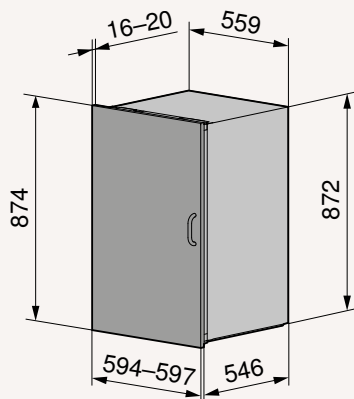
**Cooler
V2000 122KG**

5114400000
5114400001



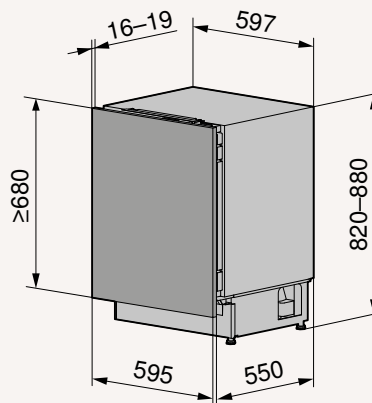
Perfect 60i eco

5108410015
5108410005



**Cooler
V600 88G**

5114500000
5114500001

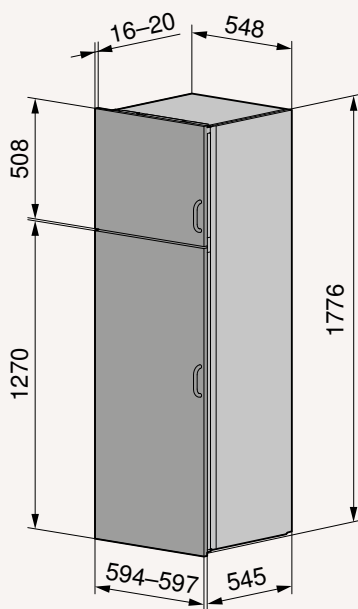


**Cooler
V600 8UG**

5113700000
5113700001

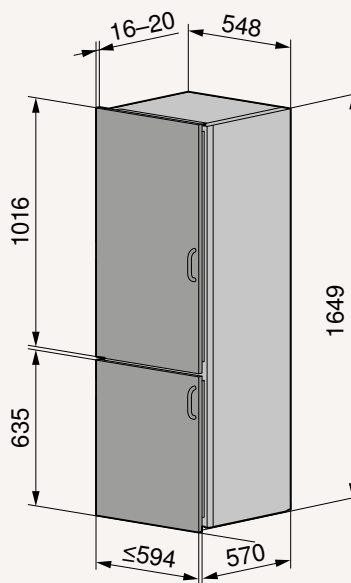
**Freezer
V600 8UN**

5300700000



Noblesse 60i eco

5106810015
5106810005



Classic 60i eco

5106210015
5106210005

Höchster Trinkgenuss, repräsentatives Design

Unsere Einbauweinkühler sorgen für die ideale Trinktemperatur und setzen die Weinflaschen perfekt in Szene. Die luxuriöse Ausstattung bringt das Weinkeller-Feeling nach Hause.

Die ideale Temperierung für einen hervorragenden Geschmack

Die Serviertemperatur von Weinen beeinflusst deren Geschmack erheblich. Ob Weisswein, Rotwein oder Sekt – mit einem WineCooler von V-ZUG können Sie Ihre Lieblingsweine so temperieren, dass sie die optimale Serviertemperatur erreichen. Der perfekte Weingenuss für Gastgeber:innen und Gäste ist garantiert.

Lagern. Schützen. Präsentieren.

Holztablare und eine präzise Temperaturkontrolle gewährleisten eine optimale Lagerung und bieten Schutz für die edelsten Weinsammlungen. Das Spiegelglas-Finish bildet einen nahtlosen Übergang zu anderen Geräten von V-ZUG. Zudem lassen sich Tablare auch schräg positionieren, sodass Sie ausgewählte Flaschen perfekt in Szene setzen können.

Perfektion bis ins letzte Detail

Ein minimales, elegantes und zeitloses Design ist das Kennzeichen der V-ZUG Excellence Line. Mit seinen klaren Linien und seiner Spiegelglasfront reiht sich dieser WineCooler optisch perfekt in die Reihe der Backöfen, Steamer und sonstigen Produkte von V-ZUG ein. Zudem verfügt er über eine grifflose Tür, die sich dank TouchOpen mit einem leichten Antippen öffnen lässt.



Katalogseite	WineCooler V6000	WineCooler V4000 90	WineCooler V4000 45	WineCooler UCSL
Ausführungen				
Höhennorm (cm)	177.8	90.6	45	82
Türen	1	1	1	1
Spiegelglas Schwarz Platinum Pearl	● ○ ○	● ● ●	● ● ●	● ○ ○
Nutzhalt total (l)	276	131	47	94
Fassungsvermögen Weinflaschen	83	38	17	34
Grifflos	●	●	●	●
Energieeffizienzklasse	G	D	D	G
Exklusivitäten von V-ZUG				
SilentPlus	○	●	●	○
HygienePlus	○	●	●	○
Anwendungen				
V-ZUG-Home	○	●	●	○
PartyCooling	○	●	●	○
Sabbat-Modus	○	●	●	○
Präsentationstablar	●	●	●	○
Bedienung und Anzeige				
Getrennte Temperaturregelung	●	●	○	●
Beleuchtung	LED	LED	LED	LED
Digitalanzeige	●	●	●	●
TouchControl	●	●	●	●
SoftClose	●	●	●	●
TouchOpen	●	●	●	●
Stabiler Teleskop-Vollauszug	●	○	○	●
Kostenlose Heimberatung	●	○	○	○
Herkunftsland	AT	CH	CH	AT

● vorhanden | ○ nicht vorhanden



WineCooler V6000

Anwendungen



Ausstattungen

- 2 Temperaturzonen
- Nutzinhalt total: 276 l
- Fassungsvermögen Weinflaschen: 83
- Stabiler Teleskop-Vollauszug
- LED-Beleuchtung
- Schaltung für permanente Innenbeleuchtung
- Dimmbares Licht: 2-stufig
- Digitalanzeige
- TouchControl
- Aktivkohlefilter
- Luftschallemission: 32 dB(A)
- Kostenlose Heimberatung

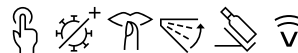
Geräteinformationen

Masse (H x B x T)	1816 x 595 x 572 mm	
Anschluss	220-240 V~	10 A
	165 kWh/a	

Ausführung	Artikelnummer	Preis inkl.	exkl.
Spiegelglas Schwarz			
Türanschlag rechts vRB	5113500000	5060.- 28.11	4680.85 26.-

WineCooler V4000 90

Anwendungen



Ausstattungen

- 2 Temperaturzonen
- Nutzinhalt total: 131 l
- Fassungsvermögen Weinflaschen: 38
- LED-Beleuchtung
- Schaltung für permanente Innenbeleuchtung
- Dimmbares Licht: 5-stufig
- Schnellkühlen
- Sabbat-Modus
- Digitalanzeige
- TouchControl
- Luftschallemission: 34 dB(A)

Geräteinformationen

Masse (H x B x T)	910 x 596 x 566 mm	
Anschluss	220-240 V~	10 A
	69 kWh/a	

Ausführung	Artikelnummer	Preis inkl.	exkl.
Spiegelglas Schwarz			
Türanschlag rechts	5110200001	3610.-	3339.50
Türanschlag links	5110200002	3610.-	3339.50
Spiegelglas Platinum			
Türanschlag rechts	5110200019	3660.-	3385.75
Türanschlag links	5110200020	3660.-	3385.75
Spiegelglas Pearl			
Türanschlag rechts	5110200021	3700.-	3422.76
Türanschlag links	5110200022	3700.-	3422.76
vRB		28.11	26.-



WineCooler V4000 45


Anwendungen



Ausstattungen

- Nutzinhalt total: 47 l
- Fassungsvermögen Weinflaschen: 17
- LED-Beleuchtung
- Schaltung für permanente Innenbeleuchtung
- Dimmbares Licht: 5-stufig
- Schnellkühlen
- Sabbat-Modus
- Digitalanzeige
- TouchControl
- Luftschallemission: 34 dB(A)

Geräteinformationen

Masse (H x B x T)	454 x 596 x 566 mm	
Anschluss	220-240 V~	10 A
		
	53 kWh/a	

Ausführung	Artikelnummer	Preis inkl.	exkl.
Spiegelglas Schwarz			
Türanschlag rechts	5111300000	3080.-	2849.21
Türanschlag links	5111300001	3080.-	2849.21
Spiegelglas Platinum			
Türanschlag rechts	5111300002	3140.-	2904.72
Türanschlag links	5111300003	3140.-	2904.72
Spiegelglas Pearl			
Türanschlag rechts	5111300004	3170.-	2932.47
Türanschlag links	5111300005	3170.-	2932.47
vRB		28.11	26.-



WineCooler UC SL


Anwendungen



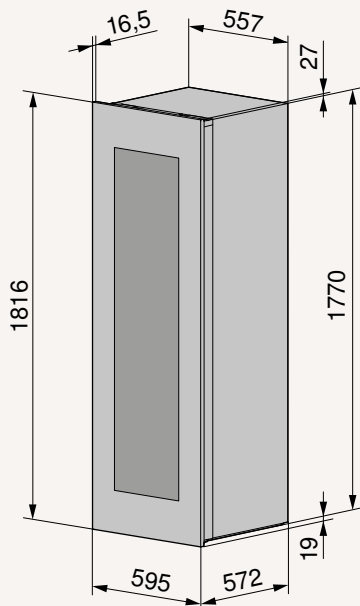
Ausstattungen

- 2 Temperaturzonen
- Nutzinhalt total: 94 l
- Fassungsvermögen Weinflaschen: 34
- Stabiler Teleskop-Vollauszug
- LED-Beleuchtung
- Schaltung für permanente Innenbeleuchtung
- Dimmbares Licht: 2-stufig
- Digitalanzeige
- TouchControl
- Aktivkohlefilter
- Luftschallemission: 35 dB(A)

Geräteinformationen

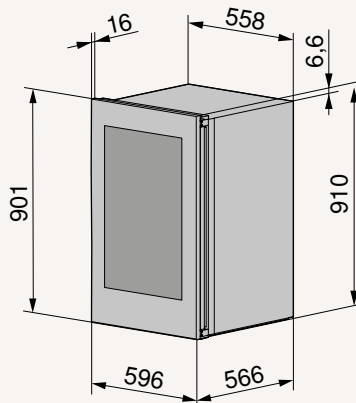
Masse (H x B x T)	816 x 597 x 571 mm	
Anschluss	220-240 V~	10 A
		
	138 kWh/a	

Ausführung	Artikelnummer	Preis inkl.	exkl.
Spiegelglas Schwarz			
Türanschlag rechts	5113600000	3550.-	3284.-
Türanschlag links	5113600001	3550.-	3284.-
vRB		28.11	26.-



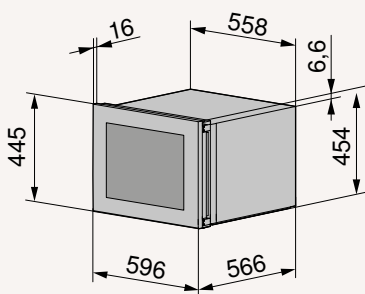
**WineCooler
V6000**

5113500000



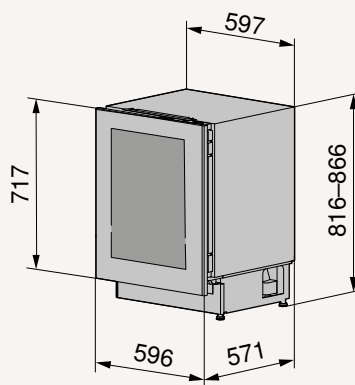
**WineCooler
V4000 90**

5110200001
5110200002
5110200019
5110200020
5110200021
5110200022



**WineCooler
V4000 45**

5111300000
5111300001
5111300002
5111300003
5111300004
5111300005



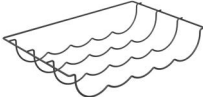








**WineCooler
UCSL**

5113600000
5113600001

Detaillierte Planungsinformationen
sind auf unserer Website zu finden.



Zubehör – Kühl- und Gefriergeräte 60

Beschreibung	Art.-Nr.	Preis inkl. MWST	Preis exkl. MWST	CombiCooler V6000 178NI	CombiCooler V4000 178KNI	CombiCooler V4000 178NI	CombiCooler V2000 178NI	Prestige 60i eco	CombiCooler V2000 152NI	Cooler V4000 178K	Cooler V4000 178KG
 Flaschenrack mit Sicherung	1079178	96.-	88.81	●	●	●	●		●		
 Flaschenkorb	1253919	80.-	74.01								
 Multifunktionsbox	1253916	40.-	37.-	●	●	●	●				
 KeepFresh Box	1255056	95.-	87.88	●		●	●				
 Organizer Set	1038479	32.-	29.60	●	●	●	●	●	●		
 Aktivkohlefilter	1228784	60.-	55.50							■ (1)	■ (1)
 Aktivkohlefilter für WineCooler	1034054	42.-	38.85								
 Dekanter Untersatz dunkel für WineCooler	1152948	92.-	85.11								
 Dekanter Untersatz hell für WineCooler	1152947	92.-	85.11								

■ (Anzahl) im Lieferumfang enthalten ● mit Gerät kompatibel

Produktvergleich – Kühl- und Gefriergeräte 55

	CombiCooler V6000 178NI	CombiCooler V4000 178KNI	CombiCooler V4000 178NI	CombiCooler V2000 178NI	Prestige eco	CombiCooler V2000 152NI	Cooler V2000 178FGI	Cooler V2000 178GI
Katalogseite	322	322	323	323	324	324	325	325
Ausführungen								
Höhennorm (cm)	177.8	177.8	177.8	177.8	177.8	152.4	177.8	177.8
Türen	2	2	2	2	2	2	1	1
Vollintegrierbar Weiss Nero	● ○ ○ ○	● ○ ○ ○	● ○ ○ ○	● ○ ○ ○	● ● ○ ○	● ○ ○ ○	● ○ ○ ○	● ○ ○ ○
Nutzzinhalt total (l)	281	268	282	293	290	230	292	292
Nutzzinhalt Kühlraum (l)	208	134	209	220	221	156	263	263
Nutzzinhalt Gefrierfach/-raum (l)	74	74	74	74	69	74	29	29
Nutzzinhalt Kaltlagerfach (l)		61						
Energieeffizienzklasse	C	C	C	E	E	C	D	D
Exklusivitäten von V-ZUG								
ColdFresh	○	●	○	○	○	○	○	○
KeepFresh	●	○	○	○	○	○	○	○
Flaschenauszug	○	○	○	○	○	○	●	○
MonoFridge	●	●	●	○	○	●	○	○
ClimateControl	●	●	●	○	○	●	○	○
ClimateControlPlus	○	○	○	○	○	○	●	●
SilentPlus	●	●	●	●	○	●	○	○
ClickShelf	●	●	●	●	○	●	●	●
HygienePlus	●	●	●	●	●	●	●	●
Anwendungen								
V-ZUG-Home	●	●	●	●	○	●	●	●
NoFrost	●	●	●	●	○	●	○	○
PartyCooling	●	●	●	●	○	●	●	●
Ferienfunktion	●	●	●	●	●	●	●	●
Sabbat-Modus	●	●	●	●	●	●	●	●
Bedienung und Anzeige								
Getrennte Temperaturregelung	●	●	●	●	●	●	●	●
Beleuchtung	LED	LED	LED	LED	LED	LED	LED	LED
Teilbares Tablar	○	●	●	○	○	●	○	○
Halbtablar	●	○	○	●	●	○	●	●
Digitalanzeige	●	●	●	●	●	●	●	●
TouchControl	●	●	●	●	●	●	●	●
SoftClose SoftClosePlus	● ○	● ○	● ○	● ○	● ○	● ○	● ○	● ○
TouchOpen	○	○	○	○	○	○	○	○
Kostenlose Heimberatung	●	○	○	○	○	○	○	○
Herkunftsland	CH	CH	CH	CH	CH	CH	CH	CH

● vorhanden | ○ nicht vorhanden

Cooler V2000 152FGI	Cooler V2000 152GI	Perfect eco	Ideal eco	Komfort eco	Noblesse eco	Classic eco
326	326	327	327	328	329	329
152.4	152.4	127	88.9	76.2	177.8	165.1
1	1	1	1	1	2	2
● ○ ○	● ○ ○	● ● ●	● ● ○	○ ● ●	● ○ ○	● ● ○
242	242	228	147	120	296	262
214	214	202	131	103	234	187
29	29	27	17	17	63	76
D	D	E	E	E	E	E
○	○	○	○	○	○	○
○	○	○	○	○	○	○
●	○	○	○	○	●	○
○	○	○	○	○	○	○
○	○	○	○	○	○	○
●	●	○	○	○	○	○
○	○	○	○	○	○	○
●	●	○	○	○	○	○
●	●	●	●	●	●	●
●	●	○	○	○	○	○
○	○	○	○	○	○	○
●	●	○	○	○	○	○
●	●	○	○	○	●	○
●	●	●	○	○	●	●
●	●	○	○	○	●	○
LED	LED	LED	LED	LED	LED	LED
○	○	○	○	○	○	○
●	●	○	○	○	●	●
●	●	●	●	●	●	●
●	●	●	●	●	●	●
● ○	● ○	○ ○	○ ○	○ ○	● ○	● ○
○	○	○	○	○	○	○
○	○	○	○	○	○	○
CH	CH	CH	CH	CH	CH	CH

Verfügbar ab
August 2025



CombiCooler V6000 178NI


Anwendungen



Ausstattungen

- Nutzinhalt total: 281 l
- Nutzinhalt Kühlraum: 208 l
- Nutzinhalt Gefrierfach/-raum: 74 l
- Halbtablar
- LED-Beleuchtung
- Schnellgefrieren
- Schnellkühlen
- Ferienfunktion
- Sabbath-Modus
- Digitalanzeige
- TouchControl
- Luftschallemission: 31 dB(A)
- Kostenlose Heimberatung

Geräteinformationen

Masse (H x B x T) 1777 x 548 x 545 mm
Anschluss 220-240 V~ 10 A

 146 kWh/a

Ausführung	Artikelnummer	Preis inkl.	exkl.
Vollintegrierbar			
Türanschlag rechts	5114800000	4500.-	4162.81
Türanschlag links	5114800001	4500.-	4162.81
vRB			



CombiCooler V4000 178KNI


Anwendungen



Ausstattungen

- Nutzinhalt total: 268 l
- Nutzinhalt Kühlraum: 134 l
- Nutzinhalt Gefrierfach/-raum: 74 l
- Nutzinhalt Kaltlagerfach: 61 l
- Teilbares Tablar
- LED-Beleuchtung
- Schnellgefrieren
- Schnellkühlen
- Ferienfunktion
- Sabbath-Modus
- Digitalanzeige
- TouchControl
- Luftschallemission: 35 dB(A)

Geräteinformationen

Masse (H x B x T) 1777 x 548 x 545 mm
Anschluss 220-240 V~ 10 A

 162 kWh/a

Ausführung	Artikelnummer	Preis inkl.	exkl.
Vollintegrierbar			
Türanschlag rechts	5111400000	3140.-	2904.72
Türanschlag links	5111400001	3140.-	2904.72
vRB		28.11	26.-



CombiCooler V4000 178NI


Anwendungen



Ausstattungen

- Nutzinhalt total: 282 l
- Nutzinhalt Kühlraum: 209 l
- Nutzinhalt Gefrierfach/-raum: 74 l
- Teilbares Tablar
- LED-Beleuchtung
- Schnellgefrieren
- Schnellkühlen
- Ferienfunktion
- Sabbat-Modus
- Digitalanzeige
- TouchControl
- Luftschallemission: 35 dB(A)

Geräteinformationen

Masse (H x B x T) 1777 x 548 x 545 mm
Anschluss 220-240 V~ 10 A

 146 kWh/a

Ausführung	Artikelnummer	Preis inkl.	exkl.
Vollintegrierbar			
Türanschlag rechts	5110800000	2850.-	2636.45
Türanschlag links	5110800001	2850.-	2636.45
vRB		28.11	26.-



CombiCooler V2000 178NI


Anwendungen



Ausstattungen

- Nutzinhalt total: 293 l
- Nutzinhalt Kühlraum: 220 l
- Nutzinhalt Gefrierfach/-raum: 74 l
- Halbtablar
- LED-Beleuchtung
- Schnellgefrieren
- Schnellkühlen
- Ferienfunktion
- Sabbat-Modus
- Digitalanzeige
- TouchControl
- Luftschallemission: 35 dB(A)

Geräteinformationen

Masse (H x B x T) 1777 x 548 x 545 mm
Anschluss 220-240 V~ 10 A

 205 kWh/a

Ausführung	Artikelnummer	Preis inkl.	exkl.
Vollintegrierbar			
Türanschlag rechts	5110600000	2650.-	2451.43
Türanschlag links	5110600001	2650.-	2451.43
vRB		28.11	26.-



Prestige eco


Anwendungen



Ausstattungen

- Nutzinhalt total: 290 l
- Nutzinhalt Kühlraum: 221 l
- Nutzinhalt Gefrierfach/-raum: 69 l
- Halbtablar
- LED-Beleuchtung
- Schnellgefrieren
- Schnellkühlen
- Ferienfunktion
- Sabbat-Modus
- Digitalanzeige
- TouchControl
- Luftschallemission: 35 dB(A)

Geräteinformationen

Masse (H x B x T) 1776 x 548 x 545 mm
Anschluss 220-240 V~ 10 A

 214 kWh/a

Ausführung	Artikelnummer	Preis inkl.	exkl.
Vollintegrierbar			
Türanschlag rechts	5104510015	2590.-	2395.93
Türanschlag links	5104510005	2590.-	2395.93
Weiss			
Türanschlag rechts	5110500011	2630.-	2432.93
Türanschlag links	5110500001	2630.-	2432.93
vRB		28.11	26.-



CombiCooler V2000 152NI


Anwendungen



Ausstattungen

- Nutzinhalt total: 230 l
- Nutzinhalt Kühlraum: 156 l
- Nutzinhalt Gefrierfach/-raum: 74 l
- Teilbares Tablar
- LED-Beleuchtung
- Schnellgefrieren
- Schnellkühlen
- Ferienfunktion
- Sabbat-Modus
- Digitalanzeige
- TouchControl
- Luftschallemission: 35 dB(A)

Geräteinformationen

Masse (H x B x T) 1523 x 548 x 545 mm
Anschluss 220-240 V~ 10 A

 147 kWh/a

Ausführung	Artikelnummer	Preis inkl.	exkl.
Vollintegrierbar			
Türanschlag rechts	5110700000	2700.-	2497.69
Türanschlag links	5110700001	2700.-	2497.69
vRB		28.11	26.-

Option: Dekorfront Weiss oder Nero als Zubehör erhältlich



Beste
Geräuschklasse



Cooler V2000 178FGI


Anwendungen



Ausstattungen

- Nutzinhalt total: 292 l
- Nutzinhalt Kühlraum: 263 l
- Nutzinhalt Gefrierfach/-raum: 29 l
- Halbtablar
- Flaschenauszug
- LED-Beleuchtung
- Schnellgefrieren
- Schnellkühlen
- Ferienfunktion
- Sabbat-Modus
- Digitalanzeige
- TouchControl
- Luftschallemission: 28 dB(A)

Geräteinformationen

Masse (H x B x T) 1775 x 548 x 548 mm
Anschluss 220-240 V~ 10 A

 120 kWh/a

Ausführung	Artikelnummer	Preis inkl.	exkl.
Vollintegrierbar			
Türanschlag rechts	5112900000	2820.-	2608.70
Türanschlag links	5112900001	2820.-	2608.70
vRB		28.11	26.-



Beste
Geräuschklasse

 SMS 55 cm



Cooler V2000 178GI


Anwendungen



Ausstattungen

- Nutzinhalt total: 292 l
- Nutzinhalt Kühlraum: 263 l
- Nutzinhalt Gefrierfach/-raum: 29 l
- Halbtablar
- LED-Beleuchtung
- Schnellgefrieren
- Schnellkühlen
- Ferienfunktion
- Sabbat-Modus
- Digitalanzeige
- TouchControl
- Luftschallemission: 28 dB(A)

Geräteinformationen

Masse (H x B x T) 1775 x 548 x 548 mm
Anschluss 220-240 V~ 10 A

 120 kWh/a

Ausführung	Artikelnummer	Preis inkl.	exkl.
Vollintegrierbar			
Türanschlag rechts	5113000000	2700.-	2497.69
Türanschlag links	5113000001	2700.-	2497.69
vRB		28.11	26.-

Beste
Geräuschklasse



Cooler V2000 152FGI


Anwendungen



Ausstattungen

- Nutzinhalt total: 242 l
- Nutzinhalt Kühlraum: 214 l
- Nutzinhalt Gefrierfach/-raum: 29 l
- Halbtablar
- Flaschenauszug
- LED-Beleuchtung
- Schnellgefrieren
- Schnellkühlen
- Ferienfunktion
- Sabbat-Modus
- Digitalanzeige
- TouchControl
- Luftschallemission: 28 dB(A)

Geräteinformationen

Masse (H x B x T) 1521 x 548 x 548 mm
Anschluss 220-240 V~ 10 A

 136 kWh/a

Ausführung	Artikelnummer	Preis inkl.	exkl.
Vollintegrierbar			
Türanschlag rechts	5115200000	2560.-	2368.18
Türanschlag links	5115200001	2560.-	2368.18
vRB			

Option: Dekorfront Weiss oder Nero als Zubehör erhältlich

Beste
Geräuschklasse



Cooler V2000 152GI


Anwendungen



Ausstattungen

- Nutzinhalt total: 242 l
- Nutzinhalt Kühlraum: 214 l
- Nutzinhalt Gefrierfach/-raum: 29 l
- Halbtablar
- LED-Beleuchtung
- Schnellgefrieren
- Schnellkühlen
- Ferienfunktion
- Sabbat-Modus
- Digitalanzeige
- TouchControl
- Luftschallemission: 28 dB(A)

Geräteinformationen

Masse (H x B x T) 1521 x 548 x 548 mm
Anschluss 220-240 V~ 10 A

 136 kWh/a

Ausführung	Artikelnummer	Preis inkl.	exkl.
Vollintegrierbar			
Türanschlag rechts	5115300000	2440.-	2257.17
Türanschlag links	5115300001	2440.-	2257.17
vRB			

Option: Dekorfront Weiss oder Nero als Zubehör erhältlich



Perfect eco


Anwendungen



Ausstattungen

- Nutzinhalt total: 228 l
- Nutzinhalt Kühlraum: 202 l
- Nutzinhalt Gefrierfach/-raum: 27 l
- LED-Beleuchtung
- Schnellgefrieren
- Schnellkühlen
- Sabbat-Modus
- Digitalanzeige
- TouchControl
- Luftschallemission: 33 dB(A)

Geräteinformationen

Masse (H x B x T)	1268 x 548 x 575 mm	
Anschluss	220-240 V~	10 A
		
	158 kWh/a	

Ausführung	Artikelnummer	Preis inkl.	exkl.
Vollintegrierbar			
Türanschlag rechts	5105610015	1970.-	1822.39
Türanschlag links	5105610005	1970.-	1822.39
Weiss			
Türanschlag rechts	5105510011	2010.-	1859.39
Türanschlag links	5105510001	2010.-	1859.39
vRB		28.11	26.-

Option: Ausführung Nero siehe Preisliste Küche und Textilpflege



Ideal eco


Anwendungen



Ausstattungen

- Nutzinhalt total: 147 l
- Nutzinhalt Kühlraum: 131 l
- Nutzinhalt Gefrierfach/-raum: 17 l
- LED-Beleuchtung
- Schnellkühlen
- Digitalanzeige
- TouchControl
- Luftschallemission: 35 dB(A)

Geräteinformationen

Masse (H x B x T)	887 x 548 x 575 mm	
Anschluss	220-240 V~	10 A
		
	135 kWh/a	

Ausführung	Artikelnummer	Preis inkl.	exkl.
Vollintegrierbar			
Türanschlag rechts	5112800000	1590.-	1470.86
Türanschlag links	5112800001	1590.-	1470.86
Weiss			
Türanschlag rechts	5112700000	1640.-	1517.11
Türanschlag links	5112700001	1640.-	1517.11
vRB		28.11	26.-



Noblesse eco


Anwendungen



Ausstattungen

- Nutzinhalt total: 296 l
- Nutzinhalt Kühlraum: 234 l
- Nutzinhalt Gefrierfach/-raum: 63 l
- Flaschenauszug
- LED-Beleuchtung
- Schnellgefrieren
- Schnellkühlen
- Ferienfunktion
- Sabbat-Modus
- Digitalanzeige
- TouchControl
- Luftschallemission: 35 dB(A)

Geräteinformationen

Masse (H x B x T) 1776 x 548 x 545 mm
Anschluss 220-240 V~ 10 A

 208 kWh/a

Ausführung	Artikelnummer	Preis inkl.	exkl.
Vollintegrierbar			
Türanschlag rechts	5106810015	2900.-	2682.70
Türanschlag links	5106810005	2900.-	2682.70
vRB		28.11	26.-

Classic eco


Anwendungen



Ausstattungen

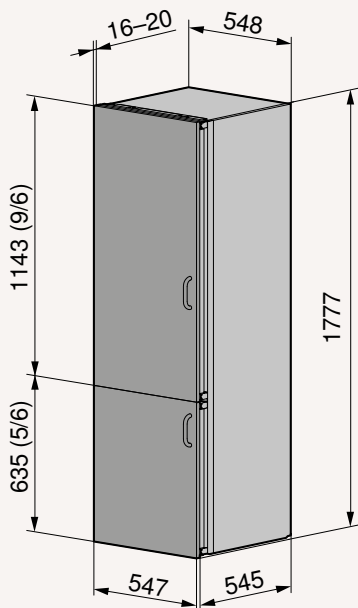
- Nutzinhalt total: 262 l
- Nutzinhalt Kühlraum: 187 l
- Nutzinhalt Gefrierfach/-raum: 76 l
- LED-Beleuchtung
- Schnellgefrieren
- Schnellkühlen
- Sabbat-Modus
- Digitalanzeige
- TouchControl
- Luftschallemission: 37 dB(A)

Geräteinformationen

Masse (H x B x T) 1649 x 548 x 570 mm
Anschluss 220-240 V~ 10 A

 191 kWh/a

Ausführung	Artikelnummer	Preis inkl.	exkl.
Vollintegrierbar			
Türanschlag rechts	5106210015	2650.-	2451.43
Türanschlag links	5106210005	2650.-	2451.43
Weiss			
Türanschlag rechts	5110300011	2690.-	2488.44
Türanschlag links	5110300001	2690.-	2488.44
vRB		28.11	26.-

Gerätemass-Skizzen – Kühl- und Gefriergeräte 55



**CombiCooler
V6000 178NI**

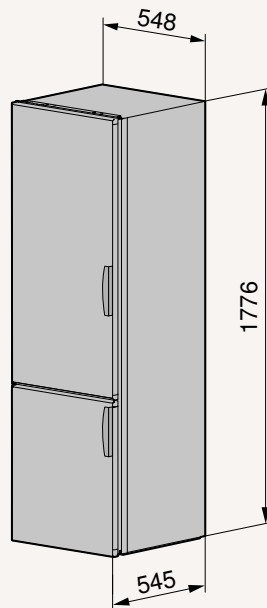
5114800000
5114800001

**CombiCooler
V4000 178KNI**

5111400000
5111400001

**CombiCooler
V4000 178NI**

5110800000
5110800001



**Prestige eco
(dekorierbar)**

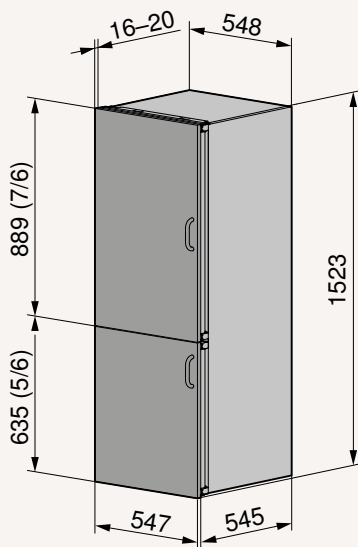
5110500011
5110500001

**CombiCooler
V2000 178NI**

5110600000
5110600001

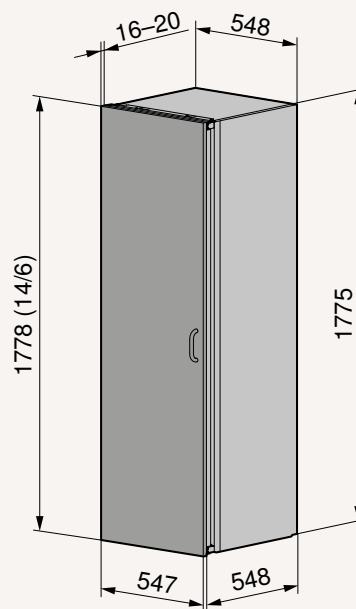
Prestige eco

5104510015
5104510005



**CombiCooler
V2000 152NI**

5110700000
5110700001



**Cooler
V2000 178FGI**

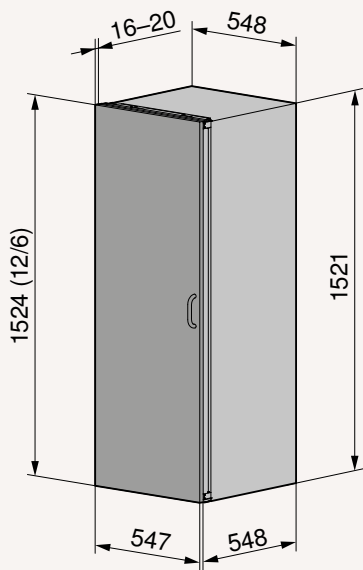
5112900000
5112900001

**Cooler
V2000 178GI**

5113000000
5113000001



Detaillierte Planungsinformationen
sind auf unserer Website zu finden.

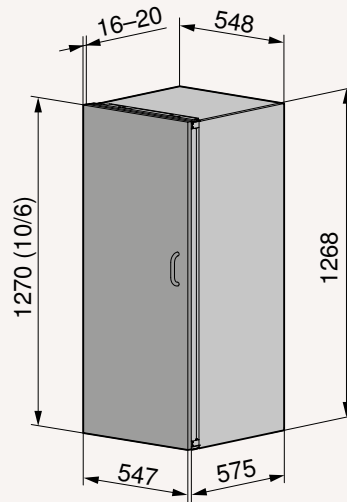


Cooler
V2000 152FGI

5115200000
5115200001

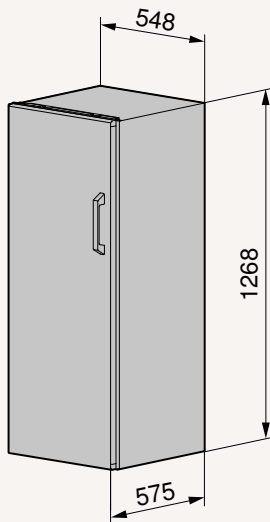
Cooler
V2000 152GI

5115300000
5115300001



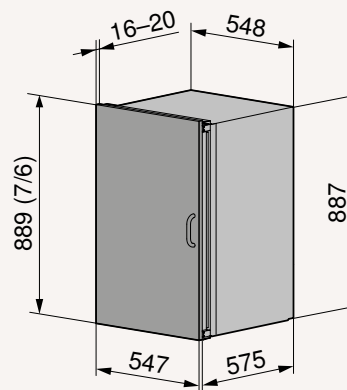
Perfect eco

5105610015
5105610005



Perfect eco
(dekorierbar)

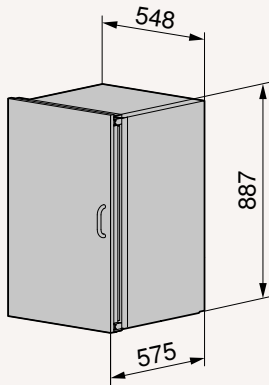
5105510011
5105510001



Ideal eco

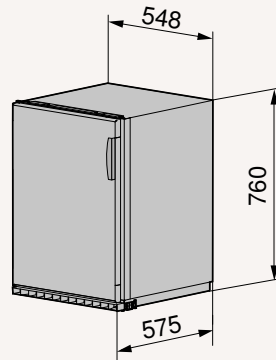
5112800000
5112800001

Gerätemass-Skizzen – Kühl- und Gefriergeräte 55



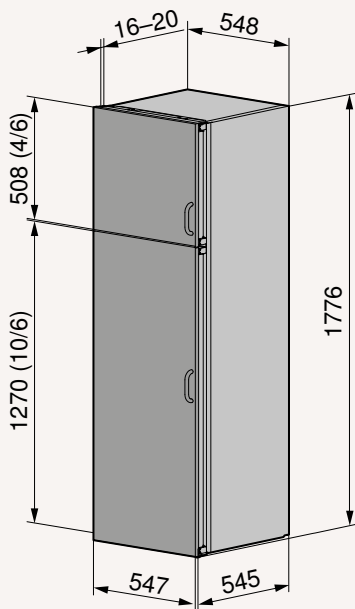
Ideal eco
(dekorierbar)

5112700000
5112700001



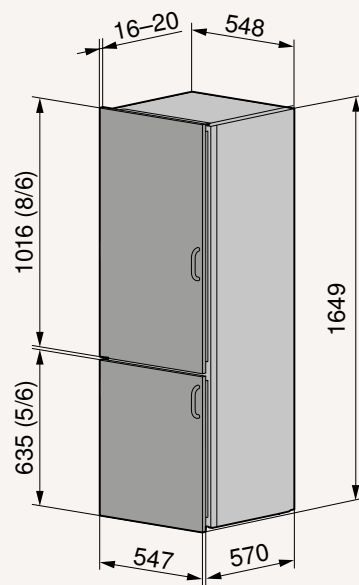
Komfort eco
(dekorierbar)

5112600000
5112600001



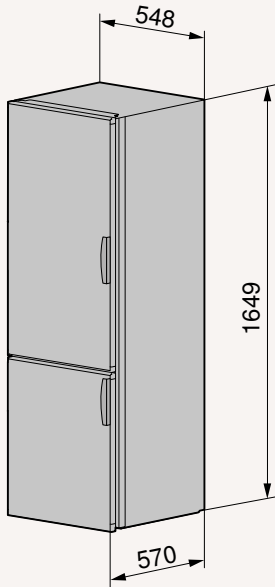
Noblesse eco

5106810015
5106810005



Classic eco

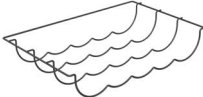










5106210015
5106210005



Classic eco
(dekorierbar)

5110300011
5110300001












Zubehör – Kühl- und Gefriergeräte 55

Beschreibung	Art.-Nr.	Preis inkl. MWST	Preis exkl. MWST	CombiCooler V6000 178NI	CombiCooler V4000 178KNI	CombiCooler V4000 178NI	CombiCooler V2000 178NI	Prestige eco	CombiCooler V2000 152NI
 Flaschenrack mit Sicherung	1079178	96.-	88.81	●	●	●	●		●
 Flaschenkorb	1253919	80.-	74.01						
 Multifunktionsbox	1253916	40.-	37.-	●	●	●	●		
 KeepFresh Box	1255056	95.-	87.88	●		●	●		
 Organizer Set	1038479	32.-	29.60	●	●	●	●	●	●
 Dekorfront Nero 5/6 SMS	1287288	100.-	92.51						●
 Dekorfront Weiss 5/6 SMS	1287289	100.-	92.51						●
 Dekorfront Nero 7/6 SMS	1287290	120.-	111.01						●
 Dekorfront Weiss 7/6 SMS	1287291	120.-	111.01						●
 Dekorfront Nero 12/6 SMS	1278819	200.-	185.01						
 Dekorfront Weiss 12/6 SMS	1278820	200.-	185.01						

■ (Anzahl) im Lieferumfang enthalten ● mit Gerät kompatibel

	Cooler V2000 178FGI	Cooler V2000 178GI	Cooler V2000 152FGI	Cooler V2000 152GI	Perfect eco	Ideal eco	Komfort eco	Noblesse eco	Classic eco
		●		●					
	■ (1)		■ (1)						
	■ (1)	●	■ (1)	●					
	■ (1)	●	■ (1)	●					
					●	●	●	●	●
			●	●					
		●	●	●					

Zubehör – Kühl- und Gefriergeräte 55

Beschreibung	Art.-Nr.	Preis inkl. MWST	Preis exkl. MWST	CombiCooler V6000 178NI	CombiCooler V4000 178KNI	CombiCooler V4000 178NI	CombiCooler V2000 178NI	Prestige eco (nur dekorierbar)	CombiCooler V2000 152NI
 Türgriff für Kühlschrank Weiss	H71985	35.-	32.38					■ (1)	●
 Türgriff für Kühlschrank Nero	H71986	35.-	32.38						●
 Lüftungsgitter Weiss	H71841	125.-	115.63					●	
 Lüftungsgitter Nero	H71840	125.-	115.63						
 Dekorrahmen-Set Weiss	H74441	96.-	88.81					●	
 Dekorrahmen-Set Weiss	H74439	96.-	88.81						
 Dekorrahmen-Set Nero	1011216	85.-	78.63						
 Dekorrahmen-Set Weiss	1011214	85.-	78.63						
 Dekorrahmen-Set Weiss	H74433	85.-	78.63						
 Dekorrahmen-Set Nero	H74430	85.-	78.63						
 Dekorrahmen-Set Weiss	H74431	85.-	78.63						

■ (Anzahl) im Lieferumfang enthalten ● mit Gerät kompatibel

Cooler V2000 178FGI	Cooler V2000 178GI	Cooler V2000 152FGI	Cooler V2000 152GI	Perfect eco (nur dekorierbar)	Ideal eco (nur dekorierbar)	Komfort eco	Noblesse eco	Classic eco (nur dekorierbar)
		●	●	■ (1)	■ (1)	■ (1)		■ (1)
		●	●	■ (1)		■ (1)		
				●	●			●
			●					
								●
			●					
			●					
					●			
						●		
						●		





Verfügbar bis
Anfangs 2026



FoodCenter V2000


Anwendungen



Ausstattungen

- Nutzinhalt total: 562 l
- Nutzinhalt Kühlraum: 371 l
- Nutzinhalt Gefrierfach/-raum: 191 l
- Eiswürfel- und Wasserdispenser
- Festwasseranschluss
- LED-Beleuchtung
- Schnellgefrieren
- Schnellkühlen
- Ferienfunktion
- Digitalanzeige
- TouchControl
- Flaschenrack
- Luftschallemission: 42 dB(A)

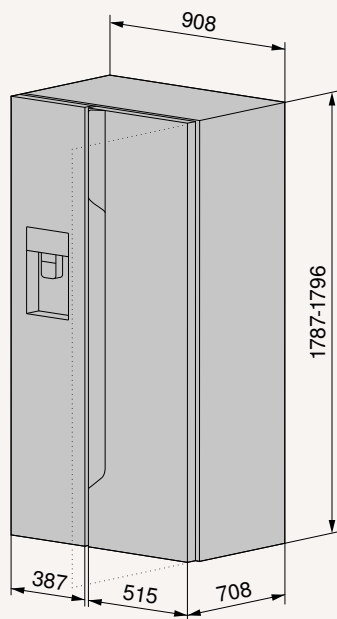
Geräteinformationen

Masse (H x B x T) 1787 x 908 x 708 mm
Anschluss 220-240 V~ 10 A

 323 kWh/a

Ausführung	Artikelnummer	Preis inkl.	exkl.
ChromeDesign			
Freistehend	5200400000	2900.-	2682.70
vRB		50.05	46.30

Sicherheitsventil mit Aqua-Stop muss separat bestellt werden.

Gerätemass-Skizzen – FoodCenter



**FoodCenter
V2000**

5200400000

Detaillierte Planungsinformationen
sind auf unserer Website zu finden.





Waschmaschinen

Mit den hochwertigen und nachhaltigen Waschmaschinen von V-ZUG ist Wäschewaschen einfach und effizient. Die zuverlässigen Waschmaschinen für den privaten Gebrauch oder für das Mehrfamilienhaus werden allen Anforderungen gerecht.

Sauber für Wäsche und Umwelt

Verlässlichkeit bei jedem Waschgang

Die Adora Waschmaschinen von V-ZUG schonen die Kleidung. Sie behandeln empfindliche Textilien sanft und sind gleichzeitig so leistungsstark, dass sie selbst stark verschmutzte Kleidungsstücke reinigen. Für jede Faser genau die richtige Pflege.

Made in Switzerland

Unsere Adora Waschmaschinen werden in unserem Werk in Zug entwickelt, konstruiert und produziert. Die eleganten Geräte sind so konzipiert, dass sie hervorragende Ergebnisse liefern und eine lange Lebensdauer haben. Mehr noch: Sie bieten Komfort und Zuverlässigkeit, auf die sich unsere Kund:innen verlassen können.



Waschmaschinen entdecken.

Raffinierte Technik für eine leichte Bedienung

Die Adora Waschmaschinen erzielen mit vielfältigen Funktionen beste Waschresultate bei einfachster Bedienung.

Präzise Waschmitteldosierung

Die AdoraWaschen mit OptiDos verfügt über zwei Fächer für flüssiges Waschmittel oder Weichspüler. Bevor der Waschgang startet, berechnet das Gerät automatisch die erforderliche Waschmittelmenge auf der Grundlage des gewählten Programms, der Beladungsmenge und des Verschmutzungsgrads. Keine Über- oder Unterdosierung mehr. Eine Standardwaschmittelschublade für die manuelle Dosierung aller anderen Waschmittel bleibt weiter verfügbar.

Hoher Bedienkomfort

Das einstellbare, schwenkbare TouchDisplay ermöglicht eine schnelle, intuitive Auswahl des idealen Waschprogramms. Die LED-Beleuchtung erhellt die Trommel für eine optimale Sicht im Innenraum.

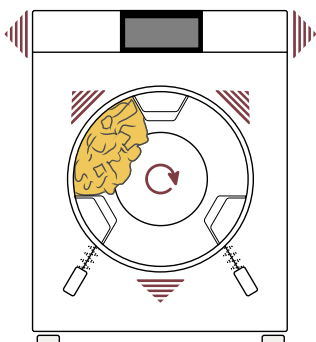
Sanfte Pflege für empfindliche Stoffe

Die spezielle V-ZUG Schontrummel ist besonders sanft zu Textilien und verlängert die Lebensdauer von Kleidung. Darüber hinaus sind die Waschprogramme auf optimale Pflege ausgelegt, sodass Kleidungsstücke länger wie neu aussehen und sich auch so anfühlen. Zu diesen Programmen zählt auch WetClean – das sanfteste Programm von V-ZUG und eine absolute Innovation.

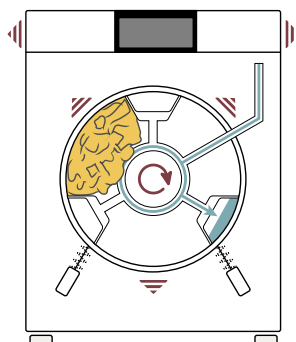
Leiser und sanfter Betrieb

Das exklusive Vibration Absorbing System von V-ZUG kompensiert ungleich verteilte Ladung und reduziert Vibrationen und Geräusche – selbst im Schleudergang. Das verringert auch den Geräteverschleiss und gewährleistet eine längere Lebensdauer.

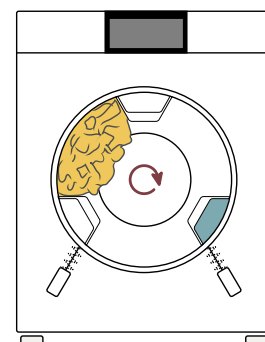
Vibration Absorbing System



Einseitig liegende Wäsche verursacht Unwucht und Vibrationen.



Die Sensorik misst die Unwucht und gleicht sie mit Wasser aus.



Die Schontrummel läuft wieder zentrisch und ruhig.

Vielfältige Programme für jedes Kleidungsstück

Die Adora Programme waschen besonders sauber und schonend. Spezielle Programme wie Milbenstopp oder Dampfglätten sorgen für zusätzlichen Komfort.



Sprint

Mit dem Zusatzprogramm Sprint wird die Programmdauer verkürzt, ohne Kompromisse beim Ergebnis einzugehen.



AquaPlus

Durch zwei zusätzliche Spülgänge und einen erhöhten Wasserstand werden Allergiker:innen sowie Menschen mit empfindlicher Haut vor Reizungen geschützt.



Dampfglätten

Damit wird das Bügeln meistens überflüssig, selbst bei Wäsche aus Leinen. Bei fast allen Programmen als Zusatz wählbar.



Verschmutzungsgrad/Milbenstopp

Das Programm eliminiert bis zu 100 % der Auslöser von Allergien und Atemwegsproblemen. Der Milbenstopp wird bei 60 °C und 95 °C dazu gewählt.

Knitterreduzierende Wirkung von Dampfglätten geprüft und bestätigt durch:



TESTEX®

Milbenstopp in Zusammenarbeit mit aha – ALLERGIEZENTRUM SCHWEIZ



ALLERGIEZENTRUM SCHWEIZ
CENTRE D'ALLERGIE SUISSE
CENTRO ALLERGIE SVIZZERA



Gerätehygiene

Wenn selten bei 60 °C gewaschen wird, meldet das Gerät eine Hygieneempfehlung. Der Waschgang ohne Textilien sorgt dafür, dass die Waschmaschine hygienisch rein bleibt.



OptiTime

Spielt Zeit keine Rolle, sind die Energiesparprogramme und OptiTime die ressourcenschonendste Wahl.



Favoriten

Mit dieser Funktion lassen sich Lieblingsprogramme speichern – für ein bequemes und schnelles Starten auf Knopfdruck.



Energiesparen

Der Energieverbrauch wird durch leichte Verlängerung der Programmdauer verringert. Das Ergebnis bleibt gleich.

Den Energieverbrauch im Griff

Adora Waschmaschinen sind dank einzigartiger Technologie höchst sparsam – alle erreichen die Energieeffizienzklasse A.

EcoManagement

Die Funktion zeigt den voraussichtlichen Energie- und Wasserverbrauch in Form einer Prognose an. Nach Programmende wird der effektive Wasser- und Stromverbrauch sichtbar.

e-Hybrid System

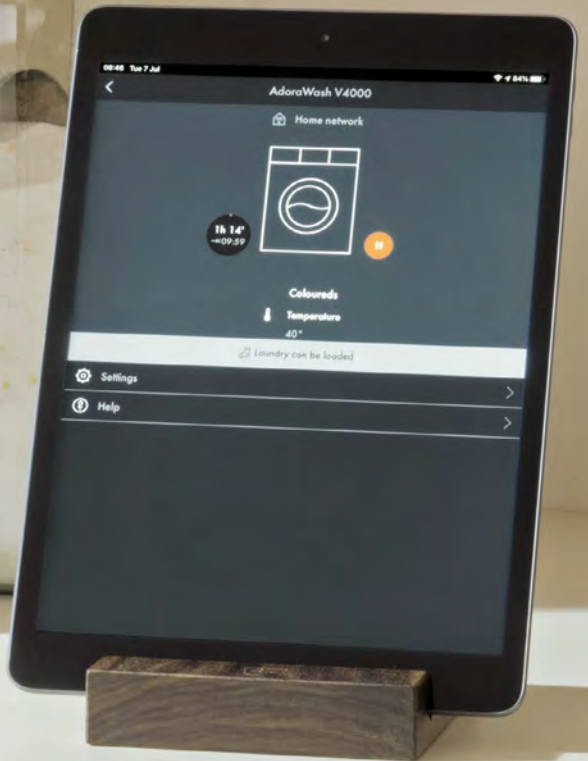
Die AdoraWaschen V6000 ist mit einer Wärmepumpenheizung und einer konventionellen Heizung ausgestattet. Sie erreicht Klasse A in Energieeffizienz und Schleudereffizienz.

OptiTime

Die Startaufschubfunktion nutzt den zur Verfügung stehenden Zeitraum optimal aus. Aufgrund der längeren Waschdauer muss weniger stark geheizt werden und es wird weniger Energie verbraucht.

Teilbeladungs-Sparautomatik

Diese Adora Standardfunktion optimiert den Wasserverbrauch für jeden Waschgang, da nur so viel Wasser verwendet wird, wie für die Beladungsmenge benötigt wird.



ADORA



ADORA

Produktvergleich – Waschmaschinen, Excellence Line

Katalogseite	AdoraWaschen V6000	AdoraWaschen V4000	AdoraWaschen V2000
	350	350	351
Ausführungen			
Energieeffizienzklasse	A	A	A
Schleudereffizienzklasse	A	A	B
Maximale Schleuderdrehzahl (U/min)	1600	1600	1400
Nennkapazität (kg)	8	8	8
Türanschlag	links rechts	links rechts	links rechts
Standgerät, säulenfähig	●	●	●
Design Türe	ChromeClass	ChromeClass	Weiss
Technologie Wärmepumpe Konventionell	● ○	○ ●	○ ●
Aquastop	●	●	●
Trommelbeleuchtung	●	●	●
Schalleistung Schleudern (dB(A))	71	71	69
Anwendungen			
OptiDos	○	●*	○
Vibration Absorbing System (VAS)	●	●	●
Teilbeladungs-Sparautomatik	●	●	●
V-ZUG Home	●	●	●
Kindersicherung	●	●	●
Trübungssensor	●	●	○
Zirkulationspumpe	●	●	●
Dampfglätten DampfglättenPlus	● ●	● ○	○ ○
Sprint	●	●	●
Favoriten	●	●	●
Textilprogramme	●	●	○
Extraprogramme	●	●	○
Hygieneempfehlung	●	●	●
Gerätehygiene	●	●	○
Milbenstopp	●	●	○
Verschmutzungsgrad	●	●	●
Energiesparen	●	●	○
EcoManagement	●	●	○
OptiTime	●	●	○
WetClean	●	○	○
Bedienung und Anzeige			
Schwenkbare Bedienblende	●	●	●
TouchControl	●	●	●
Vollfarbiges Grafikdisplay	●	●	●
Anzahl Sprachen in der Anzeige	9	9	9
Restdaueranzeige	●	●	●
Startaufschub (h)	24	24	24
Kostenlose Heimberatung	●	○	○
Herkunftsland	CH	CH	CH

● vorhanden | ○ nicht vorhanden | * optional



Energie
Champion

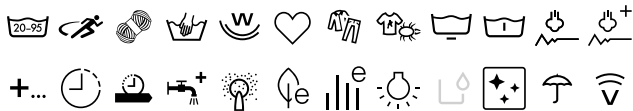


OptiDos



AdoraWaschen V6000

Anwendungen



Ausstattungen

- Nennkapazität: 8 kg
- Maximale Schleuderdrehzahl: 1600 U/min
- Schwenkbare Bedienblende
- TouchControl
- Vollfarbiges Grafikdisplay
- Automatische Türöffnung
- Einfüllöffnung: 35 cm
- Türöffnungswinkel: 180 °
- Standgerät, säulenfähig
- Installationsplatte
- Trommelbeleuchtung
- Kostenlose Heimberatung

Geräteinformationen

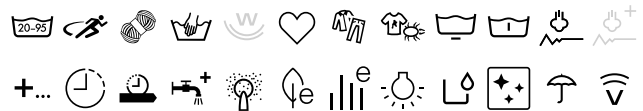
Masse (H x B x T)	850 x 595 x 625 mm		
Anschluss	380-415 V 2N~	3500 W	10 A
	220-240 V~	2100 W	10 A
	220-240 V~	3500 W	16 A



Ausführung	Artikelnummer	Preis inkl.	exkl.
Standardgerät			
Türanschlag links	1104300000	4220.-	3903.79
Türanschlag rechts	1104300001	4220.-	3903.79
vRB		28.11	26.-

AdoraWaschen V4000

Anwendungen



Ausstattungen

- Nennkapazität: 8 kg
- Maximale Schleuderdrehzahl: 1600 U/min
- Schwenkbare Bedienblende
- TouchControl
- Vollfarbiges Grafikdisplay
- Automatische Türöffnung
- Einfüllöffnung: 35 cm
- Türöffnungswinkel: 180 °
- Standgerät, säulenfähig
- Installationsplatte
- Trommelbeleuchtung

Geräteinformationen

Masse (H x B x T)	850 x 595 x 625 mm		
Anschluss	380-415 V 2N~	3500 W	10 A
	220-240 V~	1800 W	10 A
	220-240 V~	3500 W	16 A

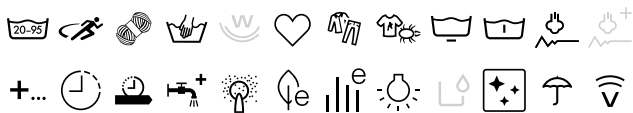


Ausführung	Artikelnummer	Preis inkl.	exkl.
Standardgerät			
Türanschlag links	1104200008	3520.-	3256.24
Türanschlag rechts	1104200009	3520.-	3256.24
Warmwasseranschluss			
Türanschlag links	1104200010	3950.-	3654.02
Türanschlag rechts	1104200011	3950.-	3654.02
Weichwasser			
Türanschlag links	1104200012	3950.-	3654.02
Türanschlag rechts	1104200013	3950.-	3654.02
vRB		10.81	10.-



AdoraWaschen V4000

Anwendungen



Ausstattungen

- Nennkapazität: 8 kg
- Maximale Schleuderdrehzahl: 1600 U/min
- Schwenkbare Bedienblende
- TouchControl
- Vollfarbiges Grafikdisplay
- Automatische Türöffnung
- Einfüllöffnung: 35 cm
- Türöffnungswinkel: 180 °
- Standgerät, säulenfähig
- Installationsplatte
- Trommelbeleuchtung

Geräteinformationen

Masse (H x B x T)	850 x 595 x 625 mm		
Anschluss	380-415 V 2N~	3500 W	10 A
	220-240 V~	1800 W	10 A
	220-240 V~	3500 W	16 A



Ausführung	Artikelnummer	Preis inkl.	exkl.
Standardgerät			
Türanschlag links	1104200000	3140.-	2904.72
Türanschlag rechts	1104200001	3140.-	2904.72
Standardgerät, Spezial-Federbeine für Holzbauten			
Türanschlag links	1104200024	3460.-	3200.74
Türanschlag rechts	1104200029	3460.-	3200.74
Druckschlauch 3 m			
Türanschlag links	1104200014	3410.-	3154.49
Türanschlag rechts	1104200015	3410.-	3154.49
Zweite Laugenpumpe			
Türanschlag links	1104200002	3700.-	3422.76
Türanschlag rechts	1104200003	3700.-	3422.76
Warmwasseranschluss			
Türanschlag links	1104200004	3570.-	3302.50
Türanschlag rechts	1104200005	3570.-	3302.50
Weichwasser			
Türanschlag links	1104200006	3570.-	3302.50
Türanschlag rechts	1104200007	3570.-	3302.50
vRB		10.81	10.-



AdoraWaschen V2000

Anwendungen



Ausstattungen

- Nennkapazität: 8 kg
- Maximale Schleuderdrehzahl: 1400 U/min
- Schwenkbare Bedienblende
- TouchControl
- Vollfarbiges Grafikdisplay
- Automatische Türöffnung
- Einfüllöffnung: 35 cm
- Türöffnungswinkel: 180 °
- Standgerät, säulenfähig
- Installationsplatte
- Trommelbeleuchtung

Geräteinformationen

Masse (H x B x T)	850 x 595 x 625 mm		
Anschluss	220-240 V~	2300 W	10 A



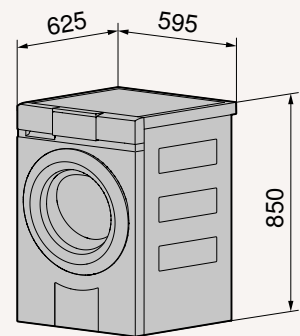
Ausführung	Artikelnummer	Preis inkl.	exkl.
Standardgerät			
Türanschlag links	1104100000	2540.-	2349.68
Türanschlag rechts	1104100001	2540.-	2349.68
Standardgerät, Spezial-Federbeine für Holzbauten			
Türanschlag links	1104100016	2870.-	2654.95
Türanschlag rechts	1104100019	2870.-	2654.95
Druckschlauch 3 m			
Türanschlag links	1104100002	2810.-	2599.44
Türanschlag rechts	1104100003	2810.-	2599.44
vRB		10.81	10.-

AdoraWaschen – Textilprogramme

AdoraWaschen V6000	AdoraWaschen V4000	AdoraWaschen V2000
Buntwäsche (1–8 kg)	Buntwäsche (1–8 kg)	Buntwäsche (1–8 kg)
Wolle (1–2,5 kg)	Wolle (1–2,5 kg)	Wolle (1–2,5 kg)
Handwäsche (1–2 kg)	Handwäsche (1–2 kg)	Handwäsche (1–2 kg)
Hemden (max. 7 Stk.)	Hemden (max. 7 Stk.)	
Daunen (max. 1 kg)	Daunen (max. 1 kg)	
Outdoor (1–3 kg)	Outdoor (1–3 kg)	
Seide (1–1,5 kg)	Seide (1–1,5 kg)	
Gardinen (1–2 kg)	Gardinen (1–2 kg)	
Babywäsche (1–5 kg)	Babywäsche (1–5 kg)	
Jeans (1–4 kg)	Jeans (1–4 kg)	
FirstWash (1–2 kg)	FirstWash (1–2 kg)	
Schwarze Wäsche (1–4 kg)	Schwarze Wäsche (1–4 kg)	
Dessous (1–3 kg)		
Handwäsche für Schwarzes (1–2 kg)		
WetClean (1 kg)		

Gerätemass-Skizzen – Waschmaschinen, Excellence Line

AdoraWaschen V6000	AdoraWaschen V4000 OptiDos	AdoraWaschen V4000	AdoraWaschen V2000
1104300000	1104200008	1104200000	1104100000
1104300001	1104200009	1104200001	1104100001
	1104200010	1104200024	1104100016
	1104200011	1104200029	1104100019
	1104200012	1104200014	1104100002
	1104200013	1104200015	1104100003
		1104200002	
		1104200003	
		1104200004	
		1104200005	
		1104200006	
		1104200007	



Detaillierte Planungsinformationen
sind auf unserer Website zu finden.



Produktvergleich – Waschmaschinen, Advanced Line

	Waschmaschine V400
Katalogseite	355
Ausführungen	
Energieeffizienzklasse	A
Schleudereffizienzklasse	B
Maximale Schleuderdrehzahl (U/min)	1400
Nennkapazität (kg)	9
Türanschlag	links
Standgerät, säulenfähig	●
Design Türe	Weiss
Aquastop	●
Trommelbeleuchtung	○
Schalleistung Schleudern (dB(A))	76
Anwendungen	
OptiDos	○
Vibration Absorbing System (VAS)	○
Teilbeladungs-Sparautomatik	○
V-ZUG-Home	○
Kindersicherung	●
Trübungssensor	○
Zirkulationspumpe	○
Dampfglätten DampfglättenPlus	○ ○
Sprint	●
Favoriten	○
Textilprogramme	●
Extraprogramme	○
Hygieneempfehlung	○
Gerätehygiene	●
Milbenstopp	○
Verschmutzungsgrad	●
Energiesparen	○
EcoManagement	○
OptiTime	○
WetClean	○
Bedienung und Anzeige	
Schwenkbare Bedienblende	○
Drehschalter	●
Digitalanzeige	●
Anzahl Sprachen in der Anzeige	2
Restdaueranzeige	●
Startaufschub (h)	24
Kostenlose Heimberatung	○
Herkunftsland	TR

● vorhanden | ○ nicht vorhanden



Waschmaschine V400

Anwendungen



Ausstattungen

- Drehschalter
- Digitalanzeige
- Einfüllöffnung: 33 cm
- Türöffnungswinkel: 170 °
- Standgerät, säulenfähig

Geräteinformationen

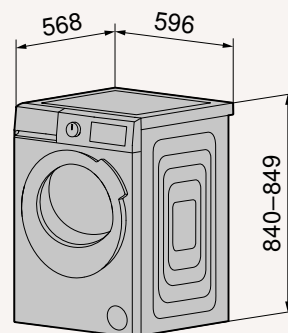
Masse (H x B x T)	840 x 596 x 568 mm		
Anschluss	220-240 V~	2200 W	10 A

Ausführung	Artikelnummer	Preis inkl.	exkl.
Türanschlag links	1104700000	1540.-	1424.61
vRB		10.81	10.-

Gerätemass-Skizzen – Waschmaschinen, Advanced Line

Waschmaschine
V400

1104700000



Detaillierte Planungsinformationen
sind auf unserer Website zu finden.

Sparsam im Gemeinschaftswaschraum

Unermüdlich

Ausgelegt für 15'000 Waschgänge sind die Unimatic Waschmaschinen ideal für Mehrfamilienhäuser oder Kleinbetriebe wie Coiffeursalons, Handwerksbetriebe, Arztpraxen und Restaurants.

Sparsam

Die Unimatic Waschmaschinen haben dank der Teilbeladungs-Sparautomatik einen sehr niedrigen Wasserverbrauch. Im Programm eco 40-60 erreichen sie die Energieeffizienzklasse B.

Montagefreundlich

Die Unimatic Waschmaschinen und Wäschetrockner lassen sich nebeneinander oder im Turm montieren. Für einfachste Installation sorgt die mitgelieferte Installationsplatte.



Unimatic Waschmaschinen entdecken.

Ohne Dampfglätten:
voller Knitter



Mit Dampfglätten:
knitterfrei



Hohe Bedienfreundlichkeit für alle

Die Unimatic Waschmaschinen werden im Mehrfamilienhaus von mehreren Personen genutzt, eine unkomplizierte Bedienung ist demnach entscheidend.

Bedienblende

Aussagekräftige Piktogramme und Beschreibungen auf der kontrastreichen Blende helfen, die Geräte zu nutzen, ohne eine Bedienungsanleitung zu studieren.

LED-Beleuchtung

In der komplett ausgeleuchteten Trommel bleibt kein Kleidungsstück liegen. Das Licht schaltet sich bei der Türöffnung automatisch ein oder wird manuell bedient.

Vibration Absorbing System (VAS)

Beim Schleudern entstehen Unwucht und Vibrationen. Wir haben ein System entwickelt, das diese auf ein Minimum reduziert – die Maschine wäscht leise, vibrationsarm und hält länger.

Tip and go

Die Programme lassen sich mit nur einem Tastendruck wählen. Die Auswahl erfolgt auf der Bedienblende in einer der neun Sprachen.



Praktische Trommelbeleuchtung für den kompletten Überblick.

Viele Optionen für saubere Resultate

Von Sprintprogrammen bis zu Programmen für verschiedene Textilarten:
Die Unimatic Waschmaschinen bieten für jedes Bedürfnis und jede Textilie eine saubere und schonende Lösung.



Dampfglätten

Damit wird das Bügeln meistens überflüssig, selbst bei Wäsche aus Leinen. Bei fast allen Programmen als Zusatz wählbar.



AquaPlus

Durch zwei zusätzliche Spülgänge und einen erhöhten Wasserstand werden Allergiker:innen sowie Menschen mit empfindlicher Haut vor Reizungen geschützt.



Gerätehygiene

Wenn selten bei 60 °C gewaschen wird, meldet das Gerät eine Hygieneempfehlung. Der Waschgang ohne Textilien sorgt dafür, dass die Waschmaschine hygienisch rein bleibt.



Verschmutzungsgrad/Milbenstopp

Das Programm eliminiert bis zu 100 % der Auslöser von Allergien und Atemwegsproblemen. Der Milbenstopp wird bei 60 °C und 95 °C dazu gewählt.

Hygienische Reinheit des Geräts
geprüft und bestätigt durch



Milbenstopp in Zusammenarbeit
mit aha – ALLERGIEZENTRUM
SCHWEIZ



ALLERGIEZENTRUM SCHWEIZ
CENTRE D'ALLERGIE SUISSE
CENTRO ALLERGIE SVIZZERA

Produktvergleich – Waschmaschinen, Unimatic

Katalogseite	UnimaticWaschen V4000 364	UnimaticWaschen V2000 364
Ausführungen		
Energieeffizienzklasse	B	B
Schleudereffizienzklasse	B	B
Maximale Schleuderdrehzahl (U/min)	1600	1500
Nennkapazität (kg)	8	8
Türanschlag	links rechts	links rechts
Standgerät, säulenfähig	●	●
Design Türe	ChromeClass	ChromeClass
Technologie Konventionell	●	●
Aquastop	○	○
Trommelbeleuchtung	●	●
Schalleistung Schleudern (dB(A))	66	68
Anwendungen		
OptiDos	○	○
Vibration Absorbing System (VAS)	●	●
Teilbeladungs-Sparautomatik	●	●
V-ZUG Home	○	○
Kindersicherung	●	●
Trübungssensor	●	○
Zirkulationspumpe	●	●
Dampfglätten DampfglättenPlus	● ○	○ ○
Sprint	●	●
Favoriten	○	○
Textilprogramme	●	○
Extraprogramme	●	○
Hygieneempfehlung	●	●
Gerätehygiene	●	●
Milbenstopp	●	○
Verschmutzungsgrad	●	○
Energiesparen	○	○
EcoManagement	○	○
OptiTime	○	○
WetClean	○	○
Bedienung und Anzeige		
Schwenkbare Bedienblende	○	○
Drucktasten	●	●
Klartext Digitalanzeige	● ○	○ ●
Anzahl Sprachen in der Anzeige	9	
Restdaueranzeige	●	●
Startaufschub (h)	24	24
Kostenlose Heimberatung	○	○
Herkunftsland	CH	CH
● vorhanden ○ nicht vorhanden		



UnimaticWaschen V4000

Anwendungen



Ausstattungen

- Nennkapazität: 8 kg
- Maximale Schleuderdrehzahl: 1600 U/min
- Drucktasten
- Klartext
- Automatische Türöffnung
- Einfüllöffnung: 35 cm
- Türöffnungswinkel: 180 °
- Standgerät, säulenfähig
- Installationsplatte
- Trommelbeleuchtung

Geräteinformationen

Masse (H x B x T) 900 x 660 x 666 mm
Anschluss 380-415 V 2N~ 4300 W 10 A



Ausführung	Artikelnummer	Preis inkl.	exkl.
Standardgerät			
Türanschlag links	1102010024	5190.-	4801.11
Türanschlag rechts	1102010034	5190.-	4801.11
Warmwasseranschluss			
Türanschlag links	1102000324	5630.-	5208.14
Türanschlag rechts	1102000334	5630.-	5208.14
vRB		20.02	18.52



UnimaticWaschen V2000

Anwendungen



Ausstattungen

- Nennkapazität: 8 kg
- Maximale Schleuderdrehzahl: 1500 U/min
- Drucktasten
- Digitalanzeige
- Automatische Türöffnung
- Einfüllöffnung: 35 cm
- Türöffnungswinkel: 180 °
- Standgerät, säulenfähig
- Installationsplatte
- Trommelbeleuchtung

Geräteinformationen

Masse (H x B x T) 900 x 660 x 666 mm
Anschluss 380-415 V 2N~ 4300 W 10 A



Ausführung	Artikelnummer	Preis inkl.	exkl.
Standardgerät			
Türanschlag links	1101910024	4870.-	4505.09
Türanschlag rechts	1101910034	4870.-	4505.09
vRB		20.02	18.52

Gerätemass-Skizzen – Waschmaschinen, Unimatic

UnimaticWaschen V4000

1102010024

1102010034

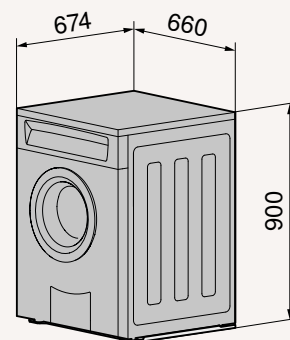
1102000324

1102000334

UnimaticWaschen V2000

1101910024










1101910034



Detaillierte Planungsinformationen
sind auf unserer Website zu finden.



Zubehör – Waschmaschinen Excellence Line und Advanced Line

Beschreibung	Art.-Nr.	Preis inkl. MWST	Preis exkl. MWST	AdoraWaschen V6000	AdoraWaschen V4000	AdoraWaschen V2000	Waschmaschine V400	UnimaticWaschen V4000	UnimaticWaschen V2000
 Adora Komfortschublade	W31357	516.-	477.34	●	●				
 Einlauf-Panzerschlauch 2 m mit Filter	P30047	67.-	61.98				●	●	●
 Einlauf-Panzerschlauch 3 m mit Filter	P30048	67.-	61.98				●	●	●
 Nito-Kupplung Wasseranschluss	8106801	72.-	66.60	●	●	●	●	●	●
 Ablaufschlauch-Set 4m, kürzbar	W33543	59.-	54.58	●	●	●	●	●	●
 Optionen-Steuerset SSM230 für 230V/16A	P60036	265.-	245.14			●	●		
 Optionen-Steuerset SSM400 für 400V3N/25A	P60037	300.-	277.52	●	●			●	●
 Fixier-Rondellen (Set à 2 Stk.)	81131132	33.-	30.53	●	●	●	●	●	●
 Kombiablaufset	W55969	56.-	51.80	●	●	●			

● mit Gerät kompatibel



Weiteres Zubehör auf
vzug.com/zubehoer



Wäschetrockner

Mit den hochwertigen und nachhaltigen Wäschetrocknern von V-ZUG für den privaten Gebrauch ist Wäschetrocknung ganz einfach. Die Wäschetrockner für Mehrfamilienhäuser sind effizient, nachhaltig, ökonomisch und unglaublich leicht bedienbar.

Die Kunst, schonend und effizient zu trocknen

Zuverlässigkeit bei jeder Nutzung

Als praktische Helfer im Waschraum sorgen Adora Wäschetrockner von V-ZUG bei minimalem Zeit- und Arbeitsaufwand dafür, dass Kleidung sich stets wie neu anfühlt und auch so aussieht. Sie stehen für äusserst schonende Behandlung – selbst bei den empfindlichsten Textilien.

Intelligent und nachhaltig

Die Adora Wäschetrockner sind eine grossartige, energieeffiziente Wahl für das Trocknen zuhause. Die Wäschetrockner vereinen fortschrittliche Wärmepumpentechnologie und die intelligente Funktion EcoManagement. Damit erhalten Sie einen genauen Überblick über den Energieverbrauch des Geräts und vor dem Start eines Programms zeigt es Ihnen sogar den voraussichtlichen Energieverbrauch an.



Wäschetrockner entdecken.

Ein Gerät, zwei Betriebsarten

Der CombiAdoraTrocknen V4000 DualDry ist Wäschetrockner und Raumluft-Wäschetrockner in einem.

Starke Leistung, wenig Platzbedarf

Je nach Bedarf trocknet der DualDry die Wäsche in der Trommel oder beschleunigt das Trocknen an der Wäscheleine im Raum. Ohne zusätzliche Installationen, Stromanschlüsse oder Kondenswasser-Ablaufleitungen.

In wenigen Handgriffen umstellen

Um von der Betriebsart Trommeltrocknung auf Raumluft-Wäschetrocknung zu wechseln, muss man nur beide Klappen öffnen und die Raumluft-Wäschetrocknung auf Knopfdruck starten.

Feuchteregulierung – trocknen ohne Bedienung

Während einer Woche wird permanent die Feuchtigkeit im Raum gemessen und reguliert. Steigt der Wert durch aufgehängte Wäsche über die definierte Zielfeuchtigkeit, startet automatisch der Trocknungsprozess.

Vorteile im Badezimmer

Im Badezimmer bietet die Feuchteregulierung des DualDry einen zusätzlichen Vorteil: Sie sorgt für klare Spiegel im Badezimmer – auch nach dem Duschen.



Programmvielfalt beim Trocknen

Für jede Textilie und jedes Bedürfnis bieten die Adora Wäschetrockner das optimale Programm.



Sprint

Mit dem Zusatzprogramm Sprint wird die Programmdauer verkürzt, ohne Kompromisse beim Ergebnis einzugehen.



Textilprogramme

Die optimale Pflege für jedes Wäschestück: Seide, Jeans, Bettwäsche, Frottee und mehr.



Energiesparen

Der Energieverbrauch wird durch leichte Verlängerung der Programmdauer verringert. Das Ergebnis bleibt gleich.



Wolle

Das Programm schont weiche Textilien durch sanfte Trommelbewegungen und niedrige Temperaturen.

Daunen

Das Programm zum Trocknen von Daunenfeder und Kunstfedertextilien, die mit dem entsprechenden Symbol gekennzeichnet sind. Ideal für Bettdecken, Kissen und Jacken.

Babywäsche

Eine längere Wärmephase schützt empfindliche Babyhaut vor Irritationen und Allergien.

Die schonende Behandlung des Programms Daunen wurde vom Schweizer Textilprüfinstitut TESTEX getestet und bestätigt.



Mikrobiologische Untersuchungen durch das Labor Veritas bestätigen die Wirksamkeit des Programms Babywäsche.





Entknitterprogramm

Nach 20 Minuten Programmdauer trocknen Blusen, Hemden und Baumwollhosen am Kleiderbügel fertig.



Extraschonend

Für besonders feine Textilien sind tiefe Temperaturen und eine kurze Programmdauer entscheidend.



Favoriten

Mit dieser Funktion lassen sich Lieblingsprogramme speichern – für ein bequemes und schnelles Starten auf Knopfdruck.

Flausch

Schnell, aber höchst effizient: Textilien fühlen sich frisch und flauschig an, wie neu gekauft.

Produktvergleich – Wäschetrockner, Excellence Line

Katalogseite	AdoraTrocknen V6000 375	AdoraTrocknen V4000 DualDry 375	AdoraTrocknen V4000 376	AdoraTrocknen V2000 376
Ausführungen				
Energieeffizienzklasse	B	D	B	C
Kondensationseffizienzklasse	A	B	A	B
Nennkapazität (kg)	7	7	7	7
Türanschlag	links rechts	links rechts	links rechts	links rechts
Standgerät, säulenfähig	●	●	●	●
Trommelbeleuchtung	●	●	●	●
Ablaufschlauch (m)	2.5	2.5	2.5	2.5
Schalleistung (dB(A))	62	66	62	64
Technologie Wärmepumpe	●	●	●	●
Anwendungen				
Korbprogramm	●	●	●	●
Raumluft-Wäschetrocknung	○	●	○	○
Luftfeuchtigkeitsregulierung	○	●	○	○
Kindersicherung	●	●	●	●
V-ZUG Home	●	●	●	●
Stark trocken	●	●	●	●
Schranktrocken	●	●	●	●
Bügelfeucht	●	●	●	●
Mangelfeucht	●	●	●	●
Sprint	●	○	○	○
Entknitterprogramm	●	●	●	○
Schonend	●	●	●	●
Extraschonend	●	○	○	○
Wolle	●	●	●	○
ReversierenPlus	●	●	●	●
Favoriten	●	●	●	●
Textilprogramme	●	●	●	●
Energiesparen	●	●	●	●
EcoManagement	●	●	●	●
SilentPlus	●	○	○	○
Knitterschutz	●	●	●	●
Zeitliches Trocknen	●	●	●	●
Bedienung und Anzeige				
Türöffnungsautomatik	●	●	●	○
Schwenkbare Bedienblende	●	●	●	●
Design Display	Acrylglas	Acrylglas	Acrylglas	Acrylglas
TouchControl	●	●	●	●
Vollfarbiges Grafikdisplay	●	●	●	●
Anzahl Sprachen in der Anzeige	9	9	9	9
Startaufschub (h)	24	24	24	24
Kostenlose Heimberatung	●	○	○	○
Herkunftsland	CH	CH	CH	CH

● vorhanden | ○ nicht vorhanden



AdoraTrocknen V6000

Anwendungen



Ausstattungen

- Nennkapazität: 7 kg
- Schwenkbare Bedienblende
- TouchControl
- Vollfarbiges Grafikdisplay
- Restfeuchteabtastung
- Einfüllöffnung: 42 cm
- Türöffnungswinkel: 180 °
- Installationsplatte
- Kondenswasser-Direktablauf
- Trommelbeleuchtung
- Kostenlose Heimberatung

Geräteinformationen

Masse (H x B x T)	850 x 595 x 600 mm
Anschluss	220-240 V~ 1050 W 10 A

Ausführung	Artikelnummer	Preis inkl.	exkl.
Standardgerät			
Türanschlag links	1203300000	3550.-	3284.-
Türanschlag rechts	1203300001	3550.-	3284.-
vRB		28.11	26.-



AdoraTrocknen V4000 DualDry

Anwendungen



Ausstattungen

- Nennkapazität: 7 kg
- Schwenkbare Bedienblende
- TouchControl
- Vollfarbiges Grafikdisplay
- Restfeuchteabtastung
- Einfüllöffnung: 42 cm
- Türöffnungswinkel: 180 °
- Installationsplatte
- Kondenswasser-Direktablauf
- Trommelbeleuchtung
- Max. Raumgröße für Raumluft-Wäschetrocknung: 25 m²

Geräteinformationen

Masse (H x B x T)	850 x 595 x 600 mm
Anschluss	220-240 V~ 950 W 10 A

Ausführung	Artikelnummer	Preis inkl.	exkl.
Standardgerät			
Türanschlag links	1203400000	3500.-	3237.74
Türanschlag rechts	1203400001	3500.-	3237.74
vRB		28.11	26.-



AdoraTrocknen V4000

Anwendungen



Ausstattungen

- Nennkapazität: 7 kg
- Schwenkbare Bedienblende
- TouchControl
- Vollfarbiges Grafikdisplay
- Restfeuchteabtastung
- Einfüllöffnung: 42 cm
- Türöffnungswinkel: 180 °
- Installationsplatte
- Kondenswasser-Direktablauf
- Trommelbeleuchtung

Geräteinformationen

Masse (H x B x T)	850 x 595 x 600 mm
Anschluss	220-240 V~ 1050 W 10 A

Ausführung	Artikelnummer	Preis inkl.	exkl.
Standardgerät			
Türanschlag links	1203200000	2960.-	2738.21
Türanschlag rechts	1203200001	2960.-	2738.21
vRB		28.11	26.-



AdoraTrocknen V2000

Anwendungen



Ausstattungen

- Nennkapazität: 7 kg
- Schwenkbare Bedienblende
- TouchControl
- Vollfarbiges Grafikdisplay
- Restfeuchteabtastung
- Einfüllöffnung: 42 cm
- Türöffnungswinkel: 180 °
- Installationsplatte
- Kondenswasser-Direktablauf
- Trommelbeleuchtung

Geräteinformationen

Masse (H x B x T)	850 x 595 x 600 mm
Anschluss	220-240 V~ 600 W 10 A

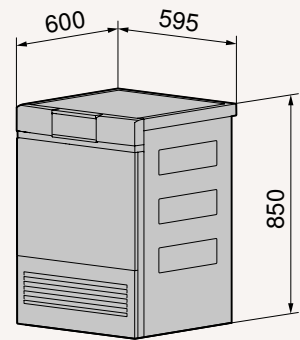
Ausführung	Artikelnummer	Preis inkl.	exkl.
Standardgerät			
Türanschlag links	1203100002	2540.-	2349.68
Türanschlag rechts	1203100003	2540.-	2349.68
vRB		28.11	26.-

AdoraTrocknen – Textilprogramme

AdoraTrocknen V6000	AdoraTrocknen V4000	AdoraTrocknen V2000
Buntwäsche (1-7 kg)	Buntwäsche (1-7 kg)	Buntwäsche (1-7 kg)
Hemden (max. 7 Stk.)	Hemden (max. 7 Stk.)	Hemden (max. 7 Stk.)
Jeans (1-4 kg)	Jeans (1-4 kg)	Jeans (1-4 kg)
Seide (1-1,5 kg)	Seide (1-1,5 kg)	Seide (1-1,5 kg)
Babywäsche (1-5 kg)	Babywäsche (1-5 kg)	Babywäsche (1-5 kg)
Bettwäsche (1-3 kg)	Bettwäsche (1-3 kg)	
Daunen dick (1-2 kg)	Daunen dick (1-2 kg)	
Daunen dünn (1-2 kg)	Daunen dünn (1-2 kg)	
Outdoor (1-3 kg)	Outdoor (1-3 kg)	
Wolle (1 kg)	Wolle (1 kg)	
Frottee (1-3 kg)	Frottee (1-3 kg)	
Flusch (1 kg)		
Hygiene (1-3 kg)		
WetClean (1 kg)		

Gerätemass-Skizzen – Wäschetrockner, Excellence Line

AdoraTrocknen V6000	AdoraTrocknen V4000 DualDry	AdoraTrocknen V4000	AdoraTrocknen V2000
1203300000 1203300001	1203400000 1203400001	1203200000 1203200001	1203100002 1203100003



Detaillierte Planungsinformationen
sind auf unserer Website zu finden.

Produktvergleich – Wäschetrockner, Advanced Line

	Wäschetrockner V400
Katalogseite	380
Ausführungen	
Energieeffizienzklasse	C
Kondensationseffizienzklasse	A
Nennkapazität (kg)	8
Türanschlag	links*
Standgerät, säulenfähig	●
Trommelbeleuchtung	●
Ablaufschlauch (m)	1,6
Schalleistung (dB(A))	64
Technologie Wärmepumpe	●
Anwendungen	
Korbprogramm	○
Raumluft-Wäschetrocknung	○
Luftfeuchtigkeitsregulierung	○
Kindersicherung	●
V-ZUG-Home	○
Stark trocken	●
Schranktrocken	●
Bügelfeucht	●
Mangelfeucht	●
Sprint	●
Entknitterprogramm	●
Schonend	●
Extraschonend	○
Wolle	●
ReversierenPlus	○
Favoriten	○
Textilprogramme	●
Energiesparen	●
EcoManagement	○
SilentPlus	●
Knitterschutz	●
Zeitliches Trocknen	●
Bedienung und Anzeige	
Türöffnungsautomatik	○
Schwenkbare Bedienblende	○
Einstellknopf und Drucktasten	●
Digitalanzeige	●
Anzahl Sprachen in der Anzeige	2
Startaufschub (h)	24
Kostenlose Heimberatung	○
Herkunftsland	TR

● vorhanden | ○ nicht vorhanden | * Umbandung möglich



Wäschetrockner V400

Anwendungen



Ausstattungen

- Einstellknopf und Drucktasten
- Digitalanzeige
- Einfüllöffnung: 39 cm
- Türöffnungswinkel: 155 °
- Standgerät, säulenfähig
- Kondenswasser-Auffangbehälter

Geräteinformationen

Masse (H x B x T) 846 x 598 x 608 mm
Anschluss 220-240 V~ 800 W 10 A

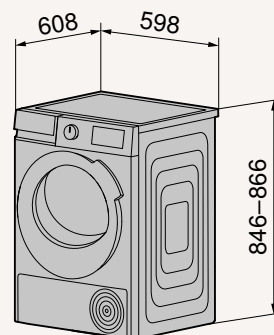


Ausführung	Artikelnummer	Preis inkl.	exkl.
Türanschlag links	1203500000	1760.-	1628.12
vRB		28.11	26.-

Gerätemass-Skizzen – Wäschetrockner, Advanced Line

Wäschetrockner
V400

1203500000



Detaillierte Planungsinformationen
sind auf unserer Website zu finden.



Robuste Schweizer Technologie

Einfacher Betrieb und unkomplizierte Reinigung

Das hochauflösende Display der Unimatic Wäschetrockner sorgt für hervorragende Lesbarkeit. Eine spezielle Beleuchtung im Innenraum erleichtert die Sicht auf das Innere der Trommel. Das ergonomische Flusensieb lässt sich einfach herausnehmen und in wenigen Schritten reinigen.

Sanfte Pflege für eine lange Lebensdauer von Kleidung

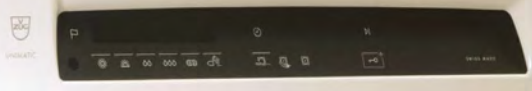
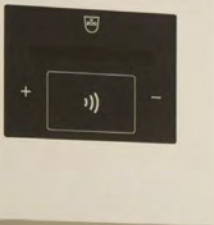
Die spezielle V-ZUG Schontrommel ist besonders sanft zu den Textilien, verhindert deren Beschädigung und schützt sie bei jedem Trocknungsgang. Der warme Luftstrom trocknet Kleidung sanft und effizient, reduziert Knitter und sorgt für ein hervorragendes Ergebnis. Die Kleidung wird vollständig trocken, hat weniger Knitter und ist weicher.

Intelligentes Trocknen made in Switzerland

Die Unimatic Wäschetrockner werden in unserem Werk in Zug entwickelt, konstruiert und produziert. Sie wurden so intelligent wie möglich gestaltet und verfügen über innovative Programme und Sensoren, die hervorragende Trocknungsergebnisse und Wäschepflege sicherstellen. Gleichzeitig sind sie mit ihrer Effizienz und dem niedrigen Energieverbrauch eine intelligente, nachhaltige Wahl.



Unimatic Wäschetrockner entdecken.



Bequem im Betrieb und in der Reinigung

Die Unimatic Wäschetrockner sind so konzipiert, dass im Mehrfamilienhaus alle Benutzer:innen einen sauberen Wäschetrockner vorfinden.

Schontrommel

In der grossen Trommel bewegen sich die Textilien im warmen Luftstrom optimal und trocknen gleichmässig. Knitter werden reduziert.

Flusensiebe

Die Flusen am Sieb können mit nur wenigen Handgriffen entfernt werden, beide Flusensiebe lassen sich bequem entnehmen und reinigen.

Ersatzmatten

Während die Filtermatte gereinigt wird, garantiert die Ersatzmatte einen unterbruchfreien Betrieb. Eine Arbeitserleichterung in Überbauungen mit mehreren Waschräumen.



Einfache Reinigung der Flusensiebe nach jeder Benutzung.



Filtermatte inklusive Ersatzmatte nach Bedarf reinigen.

Produktvergleich – Wäschetrockner, Unimatic

Katalogseite	UnimaticTrocknen V4000	UnimaticTrocknen V2000
	386	386
Ausführungen		
Energieeffizienzklasse	E	E
Kondensationseffizienzklasse	B	B
Nennkapazität (kg)	7	7
Türanschlag	links rechts	links rechts
Standgerät, säulenfähig	○	○
Trommelbeleuchtung	●	●
Ablaufschlauch (m)	2	2
Schalleistung (dB(A))	66	66
Technologie Wärmepumpe	●	●
Anwendungen		
Korbprogramm	○	○
Raumluft-Wäschetrocknung	○	○
Luftfeuchtigkeitsregulierung	○	○
Kindersicherung	●	●
V-ZUG Home	○	○
Stark trocken	●	●
Schranktrocken	●	●
Bügelfeucht	●	●
Mangelfeucht	●	●
Sprint	○	○
Entknitterprogramm	●	●
Schonend	●	●
Extraschonend	●	○
Wolle	●	●
ReversierenPlus	○	○
Favoriten	○	○
Textilprogramme	●	○
Energiesparen	●	●
EcoManagement	●	●
SilentPlus	○	○
Knitterschutz	●	●
Zeitliches Trocknen	●	●
Bedienung und Anzeige		
Türöffnungsautomatik	●	●
Schwenkbare Bedienblende	○	○
Design Display	Folie	Folie
Drucktasten	●	●
Klartext Digitalanzeige	● ○	○ ●
Anzahl Sprachen in der Anzeige	9	
Startaufschub (h)	24	24
Kostenlose Heimberatung	○	○
Herkunftsland	CH	CH

● vorhanden | ○ nicht vorhanden



Unimatic Trocknen V4000

Anwendungen



Ausstattungen

- Nennkapazität: 7 kg
- Drucktasten
- Klartext
- Restfeuchteabtastung
- Automatische Türöffnung
- Einfüllöffnung: 33 cm
- Türöffnungswinkel: 180 °
- Installationsplatte
- Kondenswasser-Direktablauf
- Trommelbeleuchtung

Geräteinformationen

Masse (H x B x T) 900 x 660 x 810 mm
Anschluss 380-415 V 3N~ 1200 W 10 A



Ausführung	Artikelnummer	Preis inkl.	exkl.
Standardgerät			
Türanschlag links	1203800000	5190.-	4801.11
Türanschlag rechts	1203800001	5190.-	4801.11
vRB		28.11	26.-



Unimatic Trocknen V2000

Anwendungen



Ausstattungen

- Nennkapazität: 7 kg
- Drucktasten
- Digitalanzeige
- Restfeuchteabtastung
- Automatische Türöffnung
- Einfüllöffnung: 33 cm
- Türöffnungswinkel: 180 °
- Installationsplatte
- Kondenswasser-Direktablauf
- Trommelbeleuchtung

Geräteinformationen

Masse (H x B x T) 900 x 660 x 810 mm
Anschluss 380-415 V 3N~ 1200 W 10 A



Ausführung	Artikelnummer	Preis inkl.	exkl.
Standardgerät			
Türanschlag links	1203700000	4870.-	4505.09
Türanschlag rechts	1203700001	4870.-	4505.09
vRB		28.11	26.-

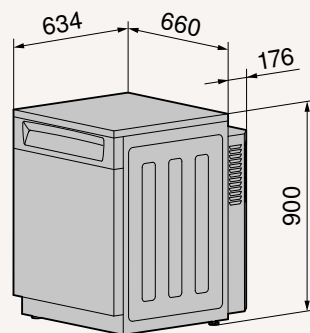
Gerätemass-Skizzen – Wäschetrockner, Unimatic

UnimaticTrocknen
V4000

1203800000
1203800001

UnimaticTrocknen
V2000










1203700000
1203700001



Detaillierte Planungsinformationen
sind auf unserer Website zu finden.



Zubehör – Wäschetrockner Excellence Line und Advanced Line

Beschreibung	Art.-Nr.	Preis inkl. MWST	Preis exkl. MWST	AdoraTrocknen V6000	AdoraTrocknen V4000 DualDry	AdoraTrocknen V4000	AdoraTrocknen V2000	Wäschetrockner V400	UnimaticTrocknen V4000	UnimaticTrocknen V2000
 Adora Komfortschublade	W31357	516.-	477.34	●	●	●	●			
 Trocknerkorb	W55884	110.-	101.76	●	●	●	●			
 Optionen-Steuerset SSM230 für 230V/16A	P60036	265.-	245.14	●	●	●	●	●		
 Optionen-Steuerset SSM400 für 400V3N/25A	P60037	300.-	277.52						●	●
 Fixier-Rondellen (Set à 2 Stk.)	81131132	33.-	30.53	●	●	●	●	●	●	●
 Kombiablaufset	W55969	56.-	51.80	●	●	●	●			
 Türanschlag 130° für Nischeneinbau	W54086	58.-	53.65	●	●	●	●			
 Zwischenbausatz für Wasch-/Trockensäule V400	1242219	82.-	75.86					●		
 Sockelblende Unimatic	W50488	85.-	78.63						●	●

● mit Gerät kompatibel



Weiteres Zubehör auf
vzug.com/zubehoer



Kassiersysteme

Perfekt ausgestattet mit dem passenden Zubehör für den Gemeinschaftswaschraum.

Der digitale Gemeinschaftswaschraum

Das digitale Zahlungssystem vesta® erleichtert Immobilienverwaltungen mit Gemeinschaftswaschräumen die Leistungsabrechnung.

Transparenz

Ein zentrales Steuerungsdisplay mit eigenständiger Vernetzung wird im Gemeinschaftswaschraum installiert und über einen Satelliten mit jedem Wasch- und Trocknungsgerät verbunden und gesteuert. Die Satelliten erkennen die Dauer eines Wasch- bzw. Trocknungszyklus und ermöglichen eine genaue Abrechnung.

Digitaler Waschplan

Die vesta®-Lösung ermöglicht der Mieterschaft, direkt für Wasch- und Trockenzyklen zu bezahlen, die Verfügbarkeit der Geräte zu prüfen und auf den Online-Zeitplan zuzugreifen. Es ermöglicht zudem Benutzer:innen bestimmte Waschzeiten zuzuweisen oder Zeitpläne zu blockieren. Die App zeigt den Kontostand an und informiert Benutzer:innen, wenn der Waschgang beendet ist. Das Aufladen des Guthabens erfolgt online oder per QR-Rechnung.

Einfach für Verwaltungen

Die vesta® Lösung übernimmt die Verwaltung und die Transaktionen, die mit der Nutzung des Waschräume verbunden sind. Die Aktivitäten und Zahlungen werden in einer Historie aufgelistet, die über die Internetplattform mit einem Admin-Konto zugänglich ist. Ausserdem bietet vesta® einen 7/7-Supportservice für die Mieterschaft.

Exklusivbezug über die eeproperty AG.



eeproperty SA
Route de la Petite Corniche 13
1095 Lutry
+41 24 426 55 55

sales@eeproperty.com

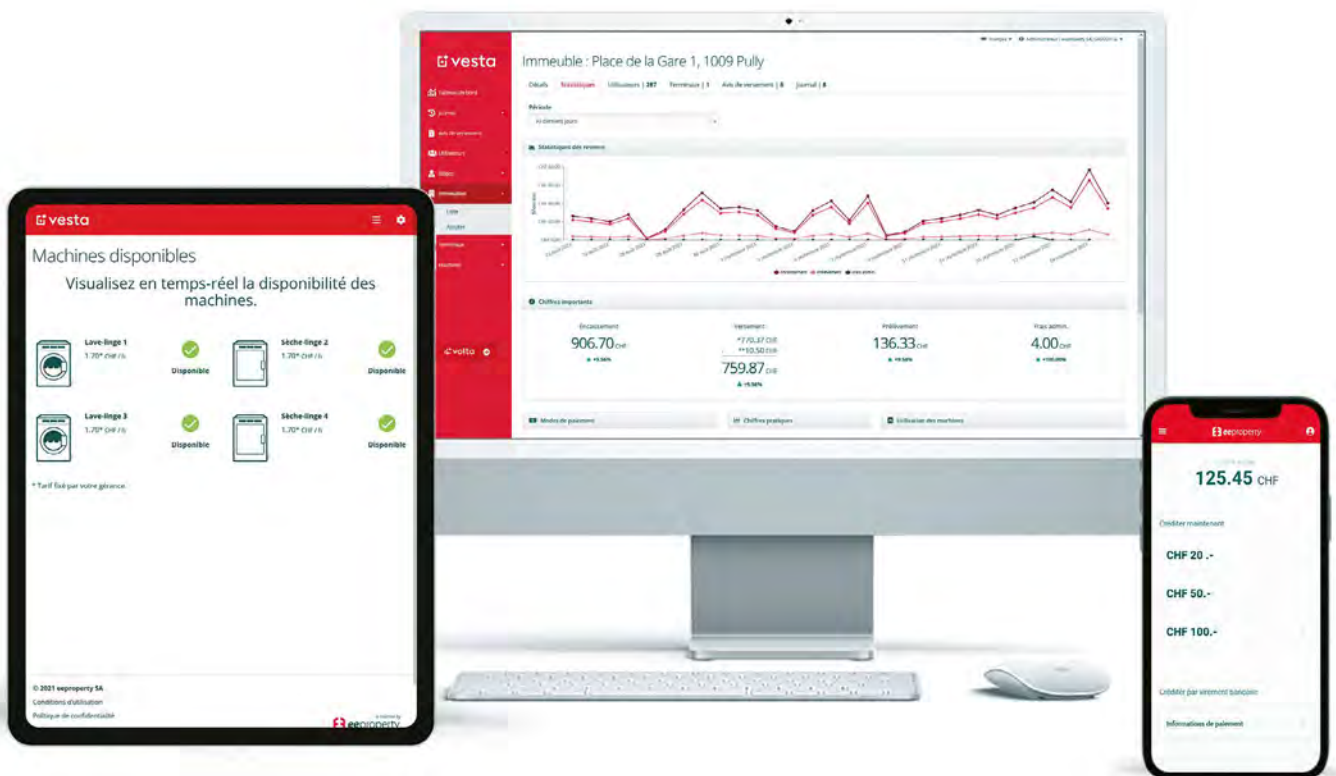


vesta® App für Mieter:innen: Benachrichtigung bei Waschgang-Ende, Informationen zum Kontostand und Aufladen des Guthabens bequem über die App.



vesta® Touchscreen-Display: Der angeschlossene Touchscreen in der Waschküche ermöglicht Mieter:innen den Zugriff auf die Waschgeräte - einfach und intuitiv.

vesta® Plattform:
Nahtlose Integration und sicherer
Zugriff, egal ob Desktop, Tablet oder
Smartphone (App).



Kassiersysteme für eine sichere Abrechnung

Im Gemeinschaftswaschraum lassen sich jeweils zwei Geräte unabhängig voneinander im gleichen Kassiersystem verwalten und sie ermöglichen eine tarifgerechte Abrechnung.

CardSystem

Die RFID-Benutzerkarten werden elektronisch und persönlich codiert und lassen sich beliebig oft aufladen. Die Klartextanzeige in fünf Sprachen informiert über den aktuellen Kartenwert. Es wird bargeldlos bezahlt.

CoinSystem

Das System kann für Schweizer Franken, Euros und Jetons programmiert werden. Eine sicherheitsbedingte Umstellung von Münzen auf Jetons ist jederzeit möglich. Die robuste, verstärkte Kassenverriegelung erhöht die Sicherheit zusätzlich.





CardSystem



CoinSystem



Ausstattungen

- Karte (berührungslos)
- Bargeldlos
- Klartext

Ausstattungen

- Bargeld (CHF, EUR, Jeton)
- Elektronischer Münzenprüfer
- Digitalanzeige

Geräteinformationen

Masse (H x B x T)	225 x 250 x 105 mm
Anschluss	230 V~ 6 W 16 A

Ausführung	Artikelnummer	Preis inkl.	exkl.
Für 1 Gerät			
CardSystem 1	81A200	1580.-	1461.61
Für 2 Geräte			
CardSystem 2	82A200	2030.-	1877.89
vRB		0.61	0.56

Geräteinformationen

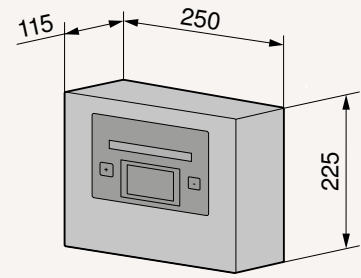
Masse (H x B x T)	348 x 170 x 170 mm
Anschluss	230 V~ 10 W 16 A

Ausführung	Artikelnummer	Preis inkl.	exkl.
Für 1 Gerät			
CoinSystem 1	245300	1120.-	1036.08
Für 2 Geräte			
CoinSystem 2	246300	1530.-	1415.36
vRB		0.61	0.56

Gerätemass-Skizzen – Kassiersysteme

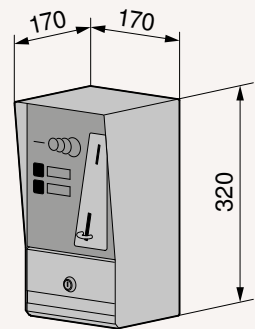
CardSystem

81A200
82A200



CoinSystem

245300
246300



Detaillierte Planungsinformationen
sind auf unserer Website zu finden.

Zubehör – Kassiersysteme

Beschreibung	Art.-Nr.	Preis inkl. MWST	Preis exkl. MWST	CardSystem 1	CardSystem 2	CoinSystem 1	CoinSystem 2
 Benutzerkarte für CardSystem	1159072	22.-	20,35	●	●		
 Ladekarte für CardSystem	1159073	22.-	20,35	●	●		
 Totalisatorkarte für CardSystem	1159136	22.-	20,35	●	●		
 Jetons, Set à 50 Stk.	W91034	33.-	30,53			●	●

● mit Gerät kompatibel

Weiteres Zubehör auf
vzug.com/zubehoer









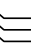









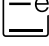





Unsere Anwendungen im Überblick


Steamer, Combi-Steamer und Combair-Steamer


 Dämpfen Ideal, um verschiedene Lebensmittel schonend und frisch zuzubereiten.	 Unterhitze Ideal zum Nachbacken von Wähen- und Pizzaböden oder zum Einkochen.	 GarAutomatik mit CCS Erkennt Grösse und Form des Garguts – Dauer und Temperatur werden angepasst.
 PowerDämpfen Dämpft Speisen rund 30 % schneller, ideal für Gemüse und Reis.	 Grill Ideal für flaches Grillgut oder zum Gratinieren von Speisen.	 EasyCook Gerätspezifische Einstelltipps für Lebensmittel und einfache Gerichte mit Vorschlagswerten.
 Heissluft Ideal für Kuchen und Kleingebäck, gegebenenfalls auf mehreren Auflagen.	 Grill mit Umluft Ideal, um ein ganzes Poulet zu grillieren oder für hohes Grillgut.	 Favoriten Lieblingsprogramme einfach hinterlegen und schnell anwählen.
 PowerHeissluft Das Gargut wird neben Heissluft mit Mikrowelle gegart, wodurch sich die Gardauer verkürzt.	 Mikrowelle Zum schnellen Erhitzen von Speisen.	 Rezepte Vorprogrammierte Rezepte aus den inspirierenden Rezeptbüchern.
 Heissluft feucht Ideal für Gratins und Schmorgerichte – Feuchtigkeit der Lebensmittel bleibt erhalten.	 Regenerieren Schonendes Erwärmen vorgekochter Speisen.	 Eigene Rezepte Eigene Kombinationen verschiedener Betriebsarten auf dem Gerät speichern.
 Heissluft mit Beschwaden Ideal für Kartoffel, Gemüse und Tiefkühlprodukte. Dampfschwaden sorgen für ein knuspriges Ergebnis.	 PowerRegenerieren Erwärmt Speisen rund 40 % schneller ohne auszutrocknen. Ideal für Tellergerichte und Frittiertes.	 Tellerwärmen Praktisches Wärmen von Geschirr.
 PowerHeissluft mit Beschwaden Gart Speisen rund 30 % schneller, ideal für Vorfrittirtes, Gratins oder Lasagne.	 RegenerierAutomatik Vollautomatisches und schonendes Erwärmen vorgekochter Speisen – knusprig oder feucht.	 Hygiene Für die Sterilisation von Behältern, Schoppenflaschen und Konfitürgläsern.
 Heissluft eco Energiesparend, für Gratins und Schmorgerichte.	 Auftauen Schnelles Auftauen von Lebensmitteln.	 Wellness Erfrischungstücher, heisse Wickel und Hot Stones für pure Entspannung vorbereiten.
 PizzaPlus Für einen besonders knusprigen Boden bei Pizza und Wähe.	 Zartgaren Fleischstücke schonend auf einen voreingestellten Zeitpunkt auf auf den Punkt genau garen.	 Integriertes Reinigungsprogramm Verschiedene Anwendungen, um beim Reinigen des Geräts zu unterstützen.
 Ober-/Unterhitze Klassisches Backen und Garen auf einer Auflage.	 Vacuisine Langsames Sous-vide-Garen vakuumversiegelter Speisen bei niedriger Temperatur.	 Automatische Umstellung Sommer-/Winterzeit Uhrzeit stellt automatisch auf Sommer-/Winterzeit um.
 Ober-/Unterhitze feucht Klassisches Backen und Garen auf einer Auflage – Feuchtigkeit der Lebensmittel bleibt erhalten.	 Profi-Backen Für Brot und Kleingebäck wie vom Bäcker – mit automatischer Dampfzugabe.	 V-ZUG-Home Gerät ist mit WLAN vernetzbar.
 Ober-/Unterhitze eco Energiesparend, für Gratins und Schmorgerichte.	 Speisen warmhalten Warmhalten von Speisen direkt nach der Zubereitung.	

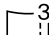
Backöfen und Herde


 Heissluft Ideal für Kuchen und Kleingebäck, gegebenenfalls auf mehreren Auflagen.	 Unterhitze Ideal zum Nachbacken von Wähen- und Pizzaböden oder zum Einkochen.	 Rezepte Vorprogrammierte Rezepte aus den inspirierenden Rezeptbüchern.
 Heissluft feucht Ideal für Gratins und Schmorgerichte – Feuchtigkeit der Lebensmittel bleibt erhalten.	 Grill Ideal für flaches Grillgut oder zum Gratinieren von Speisen.	 Eigene Rezepte Eigene Kombinationen verschiedener Betriebsarten auf dem Gerät speichern.
 Heissluft eco Energiesparend, für Gratins und Schmorgerichte.	 Grill mit Umluft Ideal, um ein ganzes Poulet zu grillieren oder für hohes Grillgut.	 Tellerwärmen Praktisches Wärmen von Geschirr.
 PizzaPlus Für einen besonders knusprigen Boden bei Pizza und Wähe.	 Zartgaren Fleischstücke schonend auf einen voreingestellten Zeitpunkt auf auf den Punkt genau garen.	 Schnellaufheizen Schnelles Vorheizen des Garraums.
 Ober-/Unterhitze Klassisches Backen und Garen auf einer Auflage.	 Speisen warmhalten Warmhalten von Speisen direkt nach der Zubereitung.	 Automatische Umstellung Sommer-/Winterzeit Uhrzeit stellt automatisch auf Sommer-/Winterzeit um.
 Ober-/Unterhitze feucht Klassisches Backen und Garen auf einer Auflage – Feuchtigkeit der Lebensmittel bleibt erhalten.	 GarAutomatik mit CCS Erkennt Grösse und Form des Garguts – Dauer und Temperatur werden angepasst.	 V-ZUG-Home Gerät ist mit WLAN vernetzbar.
 Ober-/Unterhitze eco Energiesparend, für Gratins und Schmorgerichte.	 EasyCook Gerätspezifische Einstelltipps für Lebensmittel und einfache Gerichte mit Vorschlagswerten.	
 Oberhitze Zum Gratinieren und Überbacken von Gerichten.	 Favoriten Lieblingsprogramme einfach hinterlegen und schnell anwählen.	

Vakuumschubladen

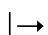
 **Beuteltklemme**
Für sicheres Einlegen und Vakuumieren des Beutels – ohne zu verrutschen.

 **Vakuierstufen**
Schonendes Vakuumieren auf 4 unterschiedlichen Stufen.

 **Versiegelungsstufen**
Versiegeln auf 3 unterschiedlichen Stufen.

 **Vakuierstufen bei externem Vakuumieren**
Perfekt für externes Vakuumieren von Glasflaschen.

 **Beutelaufgabe**
Erleichtert die Handhabung von kleinen Vakuumierbeuteln.


 **Teleskop-Vollauszug**
Einfaches Be- und Entladen dank kompletter Öffnung der Schublade.


 **Auszugsarretierung**
Arretierung der Schublade im komplett ausgezogenen Zustand.

Wärmeschubladen

 **Tellerwärmen**
Praktisches Wärmen von Geschirr.


 **Tassenwärmen**
Ideal für das Wärmen von Tassen und Gläsern.

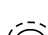
 **Speisen warmhalten**
Warmhalten von Speisen direkt nach der Zubereitung.


 **Joghurt-Zubereitung**
Die perfekte Betriebsart für die Zubereitung von Joghurt.

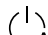
 **Favoriten**
Lieblingsprogramme einfach hinterlegen und schnell anwählen.

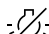
 **IndoorLight**
Optimale Lichtverhältnisse im Innenraum durch LED-Beleuchtung.

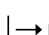
 **Niedertemperaturgaren**
Perfekt zum Nachgaren und Niedergaren von kleinen bis mittleren Fleischstücken.


 **Teig aufgehen lassen**
Teig professionell aufgehen lassen – für Brote wie vom Bäcker.

 **Timer**
Automatische Abschaltung nach Ablauf der programmierten Zeit.

 **Sicherheitsabschaltung**
Automatische Sicherheitsabschaltung nach 12 Stunden.


 **Sabbat-Modus**
Ermöglicht Betriebsdauer von bis zu 72 Stunden – die Leuchten sind deaktiviert.


 **Teleskop-Vollauszug**
Einfaches Be- und Entladen dank kompletter Öffnung der Schublade.

 **Gitterrost**
Für das Platzieren von Speisen oder Geschirr auf 2 Ebenen.

Mikrowellen

 **Mikrowelle**
Zum schnellen Erhitzen von Speisen.

 **Heissluft**
Ideal für Kuchen und Kleingebäck, gegebenenfalls auf mehreren Auflagen.

 **PizzaPlus**
Für einen besonders knusprigen Boden bei Pizza und Wähe.


 **Heissluft mit Mikrowelle**
Ideal zum schnellen Garen von Gratins und Aufläufen mit ausreichend Flüssigkeit.

 **PizzaPlus mit Mikrowelle**
Ideal zum schnellen Garen von Wähen und weiteren Speisen mit knusprigem Boden.

 **Grill**
Ideal für flaches Grillgut oder zum Gratinieren von Speisen.

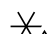
 **Grill mit Umluft**
Ideal, um ein ganzes Poulet zu grillieren, oder für hohes Grillgut.

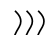
 **Grill mit Mikrowelle**
Ideal zum schnellen Garen von flachem Grillgut oder zum Gratinieren von Speisen.

 **Grill-Umluft mit Mikrowelle**
Ideal zum schnellen Garen eines ganzen Poulets und für hohes Grillgut.

 **Grill-Heissluft mit Mikrowelle**
Ideal zum schnellen Garen von Gratins und Aufläufen mit ausreichend Flüssigkeit.

 **EasyCook**
Gerätspezifische Einstelltipps für Lebensmittel und einfache Gerichte mit Vorschlagswerten.

 **Auftauen**
Schnelles Auftauen von Lebensmitteln.

 **Aufwärmen/Erhitzen**
Aufwärmen und Erhitzen von Getränken und Tellergerichten.

 **Wellness**
Erfrischungstücher, heiße Wickel und Hot Stones für pure Entspannung vorbereiten.

 **Favoriten**
Lieblingsprogramme einfach hinterlegen und schnell anwählen.




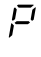
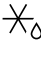
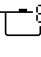



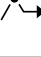




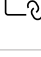







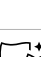


 **Eigene Rezepte**
Eigene Kombinationen verschiedener Betriebsarten auf dem Gerät speichern.

 **V-ZUG-Home**
Gerät ist mit WLAN vernetzbar.

Kaffeevollautomaten

 Kaffee Die internationale Variante des italienischen Espresso.	 Cappuccino Starker Kaffeegenuss vereint mit schaumiger Milch.	 Heisses Wasser Optimal zur Zubereitung von Tee.
 Espresso Kompakt und intensiv im Geschmack.	 Latte macchiato Einfacher Espresso mit heisser Milch und Milchschaum.	 Kaffeestärke Es stehen fünf unterschiedliche Kaffeestärken zur Auswahl.
 2 Tassen Doppelte Menge – kann in einer oder in zwei Tassen zubereitet werden.	 Milchkaffee Ein einfacher Espresso, mit heisser Milch und einer feinen Schaumschicht.	 Tassengrösse Es stehen fünf individuelle Tassengrößen zur Verfügung.

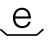










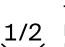

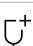



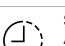

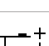


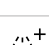






Kochfelder

 AutoPowerPlus Automatisch: extra hohe Leistung der Kochstelle, bis zum Siedepunkt.	 Warmhaltefunktion Warmhalten von fertig gegarten Speisen.	 ProfilModus Leistungsstufe des Kochgeschirrs durch Verschieben des Kochgeschirrs ändern.
 PowerPlus Extra hohe Leistung der Kochstelle, bis zum Siedepunkt.	 Schmelzfunktion Butter, Schokolade oder Honig usw. bei ca. 40°C schonend schmelzen.	 MemoryFunktion Einstellungen der Kochzone automatisch für neue Zone übernehmen.
 Pausentaste Kochzonen während max. 10 Minuten temporär auf Leistungsstufe 1 schalten.	 Simmerfunktion Garziehen von Würsten, Knödeln usw. im heissen Wasser unter dem Siedepunkt.	 Teppan-Yaki-Funktion Automatisches Erkennen der Teppan-Yaki-Platte und Einstellbarkeit für eine oder zwei Zonen.
 Ankochautomatik Temporär volle Leistung – danach Zurückschalten auf vorherige Leistungsstufe.	 Optimal für Fleisch Wählt automatisch die optimale Brattemperatur für Fleisch.	 OptiLink Dunstabzug reguliert sich im Austausch mit dem Kochfeld automatisch.
 Timer Automatische Abschaltung nach Ablauf der programmierten Zeit.	 Optimal für Gemüse Wählt automatisch die optimale Brattemperatur für Gemüse.	 GuidedCooking Unterstützt bei der Zubereitung von Speisen – für stressfreies Kochen.
 Einschaltdauer mit Abschaltfunktion Ermöglicht, dass Kochzone nach eingestellter Dauer automatisch ausschaltet.	 Optimal für Fisch Wählt automatisch die optimale Brattemperatur für Fisch.	 Automatische Topfbodenerkennung Induktionsspule erkennt automatisch, ob sich ein Topf darüber befindet.
 Wischschutz Deaktiviert das Bedienfeld zur kurzen Reinigung der Bedienelemente.	 Slider-Bedienung Ein sanftes Sliden mit dem Finger genügt, um die Leistungsstufe zu verändern.	 V-ZUG-Home Gerät ist mit WLAN vernetzbar.
 Brückenfunktion Zwei Zonen hintereinander zusammenschalten und gemeinsam regulieren.	 Einstellung Tastentön Die Lautstärke der Tastentöne verändern oder ausschalten.	
 Automatische Brückenfunktion Mehrere Induktionsspulen schalten sich automatisch zusammen.	 OptiClean Für eine einfache Reinigung: Bratfläche mit Wasser bedecken und 10 Minuten bei 70°C einwirken lassen.	

Dunstabzüge

 Abluft Durch ein Abluftrohr wird der Kochdunst direkt ins Freie geführt.	 Intensivstufe Dient dem kurzen und intensiven Abzug von Dünsten, z. B. beim Anbraten.	 OptiLink Dunstabzug reguliert sich im Austausch mit dem Kochfeld automatisch.
 Umluft Durch Aktivkohlefilter gefilterter Kochdunst wird in den Raum zurückgeführt.	 Nachlaufautomatik Zur Beseitigung von Restgerüchen während 5 bis 20 Minuten.	 ComfortFix Zur einfachen und sicheren Entnahme der magnetbefestigten Fettfilter.
 FlexLED LED mit einstellbarer Lichtfarbe für eine harmonische Beleuchtung.	 Sättigungsanzeige Aktivkohlefilter Die Sättigung des Aktivkohlefilters wird angezeigt.	 Randabsaugung Der Kochdunst wird durch die Ansaugfläche besonders schnell eingesaugt.
 Dimmbares Licht Die Lichtintensität der LED kann verändert werden.	 Reinigungsanzeige Fettfilter Hinweis zur Reinigung der Metall-Fettfilter.	
 SilentPlus Für besonders leisen Betrieb.	 Wischschutz Deaktiviert das Bedienfeld zur kurzen Reinigung der Bedienelemente.	





Geschirrspüler

 Eco Zusatzprogramm für einen energieeffizienten Betrieb.	 Fondue/Raclette Cacquelons, Raclettepfännchen und Auflaufformen mit angebranntem Schmutz werden perfekt sauber.	 Bierglas Reinigung ohne Glanzmittel – für die perfekte Schaumkrone.
 Automatik Intelligente Sensorik hilft, Wasser und Energie zu sparen.	 Hygiene Für besonders sensible Stücke wie Schneidbretter oder Babyschoppen.	 Fettfilter-Programm Für die Reinigung von Metall-Fettfiltern Ihrer Dunstabzugshaube.
 SteamFinish Nach der Trocknung sorgt reiner Dampf für Glanz.	 Vorspülen Kaltes Vorspülen verhindert das Antrocknen von Schmutz bei späterem Programmstart.	 Tellerwärmen Praktisches Wärmen von Geschirr.
 Silent Das Programm ist so leise, dass man es kaum hört.	 Maschinenpflege Entfettet und pflegt den Innenraum sowie die Gerätekomponenten.	 Teilbeladung Diese Einstelloption spart Wasser und Energie, wenn der Geschirrspüler nicht voll beladen ist.
 Kurz Schnelles Programm für Gläser oder Apérogeschirr.	 Weinglas Sehr schonendes Programm inkl. SteamFinish – perfekt für Weingläser.	 Energiesparen Ein Zusatzprogramm – reduziert die Temperatur und spart Energie.
 Alltag Kurz Schnelles Intensiv-Programm für stark verschmutztes Geschirr und Pfannen.	 Weindegustation Für die Geschmacksneutralisierung von Weingläsern.	 Startaufschub Automatischer verzögerter Programmstart bis zu 24h.
 Party Sauberes Geschirr in nur 11 Minuten. Es sind bis zu 5 Spülgänge nacheinander möglich.	 IntensivPlus Spezialprogramm für Geschirr und Pfannen mit eingebrauntem Schmutz.	 OptiStart Automatischer verzögerter Programmstart bis zu 24h inkl. Benetzung von Geschirr.
 Sprint Sehr schnelles Programm für leicht verschmutztes Geschirr.	 VorspülenPlus Warmes Vorspülen verhindert das Antrocknen von Schmutz und die Entstehung von Gerüchen bei späterem Programmstart.	 EcoManagement Statistik und Prognose über den Ressourcenverbrauch der Programme.
 Glas Schonendes Programm – perfekt für Gläser.	 Kunststoff Spezialprogramm für eine effiziente Trocknung von Kunststoff-Geschirr.	 V-ZUG-Home Gerät ist mit WLAN vernetzbar.
 Intensiv Programm für stark verschmutztes Geschirr inkl. Pfannen.	 Spielzeug Hygienische Reinigung dank Einweichphase und höherer Temperatur.	

Kühl- und Gefriergeräte

 NoFrost Mit der raffinierten NoFrost Technologie ist kein Abtauen mehr notwendig.	 ClimateControl Minimierte Temperaturunterschiede und keine Eiskristalle mehr an der Rückwand.	 SoftTelescope Vollständig ausziehbare Schubladen mit Selbstzug und sanfter Schließdämpfung.
 Getrennte Temperaturregelung Temperaturen im Kühlraum und im Gefrierraum/-fach unabhängig, individuell einstellen.	 ClimateControlPlus Optimierte Luftfeuchtigkeit und Temperatur sowie kein Einfrieren der Lebensmittel.	 SoftClose Bremst die Bewegung der Tür ab und zieht sie leise und sanft zu.
 MonoFridge In wenigen Stunden: Umfunktionieren von Gefrierraum in einen zusätzlichen Kühlbereich.	 PartyCooling Höhere Kühlleistung bei vermehrtem Türöffnen und Einladen warmer Lebensmittel.	 SoftClosePlus Sogar bei voller Beladung schliesst die Tür besonders sanft.
 ColdFresh Kühlgut bleibt bei ca. 0°C und idealer Luftfeuchtigkeit länger frisch.	 ClickShelf Tablare lassen sich bequem und einfach mit nur einer Hand in der Höhe verstellen.	 HygienePlus Vermindert den Wachstum schädlicher Mikroorganismen auf den Oberflächen.
 KeepFresh Kühlgut bleibt in der Gemüseschublade mit Feuchtregulierung länger frisch.	 SilentPlus Für besonders leisen Betrieb.	 V-ZUG-Home Gerät ist mit WLAN vernetzbar.

Weinschränke

 TouchOpen Grifflose, vollflächige Glastür einfach durch sanftes Antippen öffnen.	 SilentPlus Für besonders leisen Betrieb.	 Präsentationstablar Ausziehbare Tablare, mit denen Weine auch geneigt präsentiert werden können.
 HygienePlus Vermindert den Wachstum schädlicher Mikroorganismen auf den Oberflächen.	 SoftClose Bremst die Bewegung der Tür ab und zieht sie leise und sanft zu.	 V-ZUG-Home Gerät ist mit WLAN vernetzbar.

Waschmaschinen

 Koch-/Buntwäsche 20-95 °C Gewünschte Temperatur je nach Textilart wählbar.	 Vorwaschen Zusatzfunktion für stark verschmutzte Wäsche.	 EcoManagement Statistik und Prognose über den Ressourcenverbrauch der Programme.
 Sprint Zusatzprogramm zur Verkürzung der Programmdauer.	 Dampfglätten Reduktion von Knitterbildung durch Dampf. Bügelfeucht bei Entnahme.	 Trommelbeleuchtung Farbechte Innenbeleuchtung der Trommel.
 Wolle Schonende Behandlung von Wolle und empfindlichen Textilien.	 DampfglättenPlus Verlängertes Dampfglätten – ideal für Leinenstoff.	 OptiDos Automatische Dosierung von Flüssigwaschmittel und/oder Weichspüler.
 Handwäsche Sehr schonendes Waschen von Handpfegetextilien.	 Extraprogramme Zusätzliche Auswahl von Programmoptionen.	 Gerätehygiene Hinweis und Programm zur Reinigung des Geräts.
 WetClean Grösstmögliche Textilschonung waschbarer Textilien.	 Startaufschub Automatischer verzögerter Programmstart bis zu 24h.	 Imprägnieren Extraprogramm zum schonenden Imprägnieren.
 Favoriten Lieblingsprogramme einfach hinterlegen und schnell anwählen.	 OptiTime Intelligente, zeitausnutzende Startaufschubfunktion.	 Bügelleicht Zusatzfunktion reduziert Knitterbildung beim Waschen.
 Textilprogramme Programmauswahl für verschiedene Textilarten.	 AquaPlus Reduktion von möglichen Hautreizungen durch einstellbare Wasser-/Spülmenge.	 V-ZUG-Home Gerät ist mit WLAN vernetzbar.
 Verschmutzungsgrad/Milbenstopp Auswahl von leicht verschmutzt bis Milbenstopp.	 Trübungssensor Reduktion des Wasserverbrauchs durch Messung des Verschmutzungsgrads der Waschlote.	
 Schonend Erhöhter Wasserstand, Reduktion von Waschbewegung und Schleuderzahl.	 Energiesparen Programmzusatz für einen energieeffizienten Betrieb.	

Wäschetrockner

 Stark trocken Starkes Trocknen für dicke, mehrlagige Textilien.	 Entknitterprogramm Reduziert Knitter bei feuchten Textilien.	 Sprint Zusatzprogramm zur Verkürzung der Programmdauer.
 Schranktrocken Für gleichartige, schranktrockene Wäsche wie T-Shirts oder Unterwäsche.	 Startaufschub Automatischer verzögerter Programmstart bis zu 24h.	 Energiesparen Programmzusatz für einen energieeffizienten Betrieb.
 Bügelfeucht Für restfeuchte Wäsche zur Nachbehandlung mit dem Bügelleisen.	 ReversierenPlus Gleichmässiges Trocknen und Reduzieren von Wäscheknäueln bei Bettwäsche.	 EcoManagement Statistik und Prognose über den Ressourcenverbrauch der Programme.
 Mangelfeucht Zur Nachbehandlung von Tischtüchern mit einer Wäschemangel.	 Knitterschutz Automatisches Reversieren nach Programmende zur Auflockerung.	 Trommelbeleuchtung Farbechte Innenbeleuchtung der Trommel.
 Zeitprogramme Wäsche wird entsprechend der gewählten Dauer getrocknet.	 Lüften Zum Auffrischen oder Lüften trockener, wenig getragener Textilien.	 Korbprogramm Zum schonenden Trocknen von Stoffen und Turnschuhen im Korb.
 Favoriten Lieblingsprogramme einfach hinterlegen und schnell anwählen.	 Schonend Zusatzfunktion zum Trocknen von Mischgewebe.	 Extraprogramme Zusätzliche Auswahl von Programmoptionen.
 Textilprogramme Programmauswahl für verschiedene Textilarten.	 Extraschonend Zusatzfunktion zum Trocknen von feinen Textilien bei reduzierter Temperatur.	 Raumluft-Wäschetrocknung Wäschetrocknung an der Leine oder Senkung der Luftfeuchtigkeit im Raum.
 Wolle Schonende Behandlung von Wolle und empfindlichen Textilien.	 SilentPlus Für besonders leisen Betrieb.	 V-ZUG-Home Gerät ist mit WLAN vernetzbar.

Preise

Preisabbildung

Die angegebenen Preise sind unverbindliche Preisempfehlungen (UVP) in Schweizer Franken (CHF) inkl./exkl. Mehrwertsteuer (MWST) 8,1% oder 2,6%. Unsere Vertriebspartner sind in der Preisgestaltung frei.

© Specialties-Sortiment umfasst Produkte mit spezieller Rabattierung.

Alle Preise verstehen sich exkl. des obligatorisch vorgezogenen Recyclingbeitrages (vRB).

Die offiziellen vRB-Tarife finden Sie in der untenstehenden Tabelle.

Umweltgerechte Entsorgung für Haushalt-Grossgeräte und -Kleingeräte

Seit dem 1. Januar 2003 unterstützt die Haushaltgeräte-Branche eine umweltgerechte Entsorgung.

Dieses Konzept wurde mit der Stiftung SENS sowie den führenden Organisationen der Haushaltgeräte-Branche erarbeitet.

Seit diesem Datum werden alle gelieferten Geräte mit dem **vorgezogenen** Recyclingbeitrag belastet.

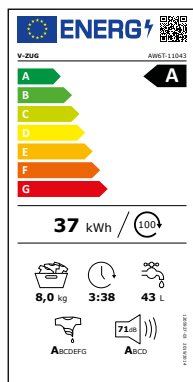
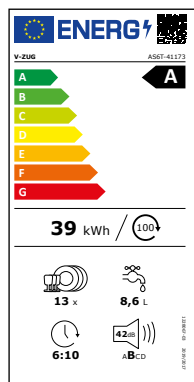
Tarifgruppe	Gewichtskategorie	Gerätebereich	vRB inkl.	vRB exkl.
Haushaltsgrossgeräte (ohne Kühlen, Gefrieren und Geräte mit Wärmepumpe)				
A	≥ 0,250 kg – 5 kg	Kassiersysteme	0.61	0.56
B	≥ 5 – 15 kg	Kochfelder, Dunstabzüge leicht, Teppan Yaki	2.50	2.31
C	≥ 15 – 25 kg	Miwell, Wärmeschubladen, Dunstabzüge mittel, Kaffeefullautomaten	6.01	5.56
D	≥ 25 – 70 kg	AdoraWaschen V2000/V4000, Herde, Backöfen, Steamer, Geschirrspüler, Dunstabzüge schwer, CombiMiwell, CombiCookTop	10.81	10.–
E	≥ 70 – 250 kg	Waschmaschine V400, UnimaticWaschen, Dunstabzüge sehr schwer	20.02	18.52
Kühl- und Gefriergeräte, Geräte mit Wärmepumpe, Textilpflegesystem				
F	≥ 25 – 100 kg	Kühlschränke, WineCooler, AdoraWaschen V6000, Wäschetrockner, Geschirrspüler mit Wärmepumpe	28.11	26.–
G	≥ 100 – 250 kg	FoodCenter	50.05	46.30

Rechards, Schaltkästen und Kochplattensätze sind nicht gebührenpflichtig.



Besuchen Sie das Businessportal – die Plattform für Profis

Unter der Webadresse vzug.com/b2b finden Sie alle relevanten Produktinformationen, Unterlagen und Anleitungen sowie einen integrierten Onlineshop.



Energieeffizienz auf einen Blick

Mithilfe der Etikette kann der Energieverbrauch direkt am Gerät abgelesen werden. Unsere Geräte befinden sich in den besten Energieeffizienzklassen.

Modell- und Preisänderungen sowie Druck- oder Schreibfehler bzw. Falschangaben sind vorbehalten. Abbildungen können von den Originalprodukten abweichen. Die V-ZUG AG übernimmt keinerlei Gewähr für Aktualität, Korrektheit oder Vollständigkeit der aufgeführten Informationen und die Haftung ist, soweit gesetzlich zulässig, wegbedungen.

gedruckt in der
schweiz



Kontakte in Zug

Wir freuen uns auf Ihre Kontaktaufnahme.

V-ZUG AG

Industriestrasse 66
6302 Zug
Tel. 058 767 67 67
info@vzug.com

Verkauf

Tel. 058 767 80 01
kundenbestellung@vzug.com

Service

Tel. 0800 850 850 (kostenlos)
info@vzug.com

Ausstellungs- und Beratungscenter

Um Sie optimal beraten zu können, bitten wir um eine Terminvereinbarung.
Die Öffnungszeiten finden Sie unter vzug.com/zugorama

ZUGORAMA Aarau

Buchserstrasse 11
5000 Aarau
Tel. 058 767 39 40
aarau@vzug.com

ZUGORAMA Bern

Worbstrasse 87
3075 Rüfenacht/Bern
Tel. 058 767 38 90
bern@vzug.com

ZUGORAMA Genève

Avenue Louis-Casai 79
1216 Genève-Cointrin
Tel. 058 767 38 80
geneve@vzug.com

ZUGORAMA Zug

Baarerstrasse 124
6302 Zug
Tel. 058 767 67 65
zug@vzug.com

ZUGORAMA Basel

Münchensteinerstrasse 43
4052 Basel
Tel. 058 767 38 00
basel@vzug.com

ZUGORAMA Chur

Kasernenstrasse 90
7000 Chur
Tel. 058 767 38 50
chur@vzug.com

ZUGORAMA St. Gallen

Breitfeldstrasse 8
9015 St. Gallen-Winkeln
Tel. 058 767 39 10
st.gallen@vzug.com

V-ZUG Studio Zürich

Uraniastrasse 40
8001 Zürich
Tel. 058 767 39 20
zuerich@vzug.com

ZUGORAMA Bellinzona

Viale Portone 3
6500 Bellinzona
Tel. 058 767 38 20
bellinzona@vzug.com

ZUGORAMA Crissier

Chemin des Lentillières 24
1023 Crissier
Tel. 058 767 38 60
crissier@vzug.com

ZUGORAMA Valais

Route de Grône 78
3966 Réchy
Tel. 058 767 39 70
valais@vzug.com